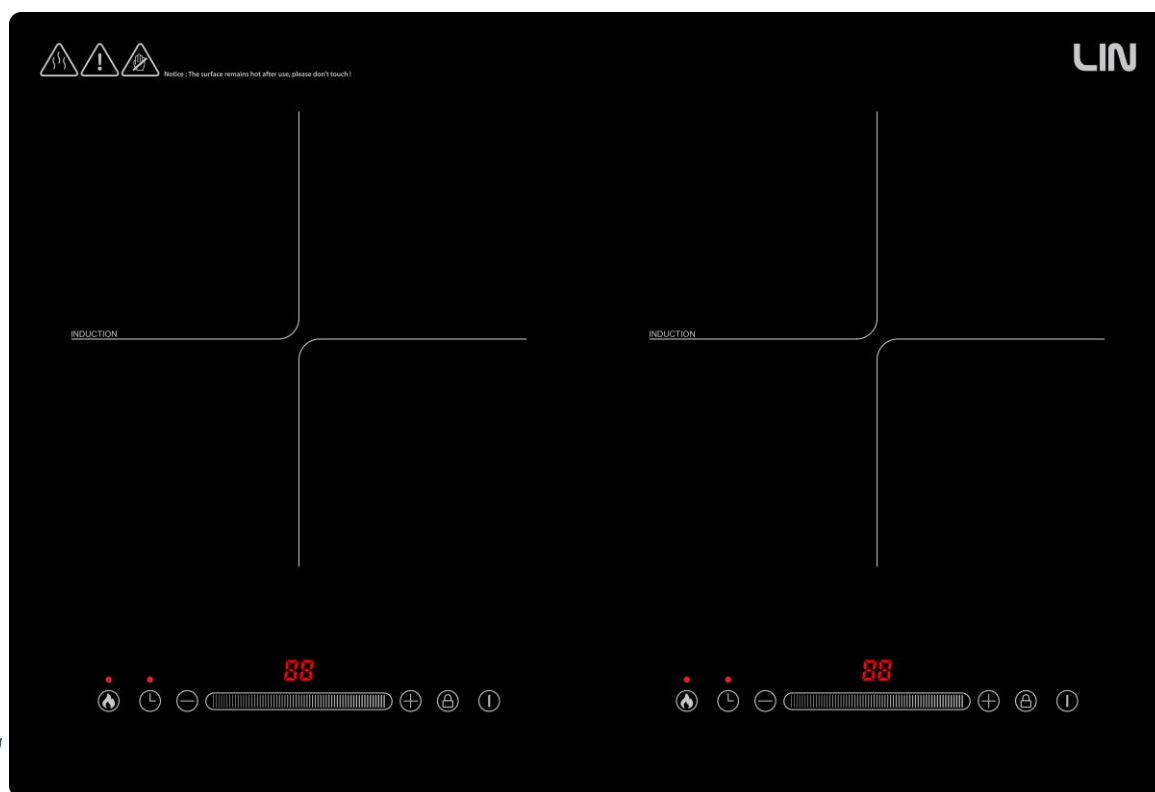




LI2H-180



LIN Płyta indukcyjna do zabudowy

model : **LI2H-180**

Instrukcja Obsługi

PRZECZYTAJ I ZACHOWAJ INSTRUKCJĘ

WAŻNE WSKAZÓWKI BEZPIECZEŃSTWA.....	2
NIEBEZPIECZEŃSTWO.....	2
OSTRZEŻENIE.....	5
PODSTAWOWE INFORMACJE.....	6
PRZED UŻYCIEM PŁYTY INDUKCYJNEJ.....	6
WYBÓR ODPOWIEDNIEGO NACZYNIA DO GOTOWANIA.....	7
KORZYSTANIE Z PŁYTY INDUKCYJNEJ.....	8
WSKAZÓWKI DOTYCZĄCE GOTOWANIA.....	11
USTAWIENIA TEMPERATURY.....	11
KONSERWACJA I CZYSZCZENIE.....	12
PORADY I WSKAZÓWKI.....	13
SPECYFIKACJA TECHNICZNA.....	13
WYŚWIETLANIE AWARII I KONTROLA KODÓW BŁĘDÓW.....	14
INSTALACJA – INSTRUKCJA INSTALACJI.....	14
GWARANCJA I SERWIS.....	17

Gratulujemy zakupu nowej płyty indukcyjnej marki LIN.

Zalecamy poświęcić czas na przeczytanie niniejszej instrukcji obsługi / instalacji, aby w pełni zrozumieć, jak prawidłowo zainstalować i obsługiwać urządzenie.

W celu prawidłowej instalacji przeczytaj część poświęconą instalacji.

WAŻNE WSKAZÓWKI BEZPIECZEŃSTWA

Twoje bezpieczeństwo osobiste i bezpieczeństwo innych są najważniejsze.

Dlatego przygotowaliśmy dla Ciebie wskazówki dotyczące bezpieczeństwa związanego z tym urządzeniem.

Przeczytaj je i postępuj zgodnie z nimi.

To jest znak ostrzegawczy niebezpieczeństwa:



Wszystkie alerty dotyczące bezpieczeństwa są zgodne ze słowami „niebezpieczeństwo” i „ostrzeżenie”.

Jeśli nie przestrzegasz tych wskazówek, możesz zostać poważnie ranny.

NIEBEZPIECZEŃSTWO



Ostrzeżenia dotyczące bezpieczeństwa.

Przed użyciem płyty indukcyjnej LIN przeczytaj poniższe informacje.

Instalacja

Zagrożenie porażeniem elektrycznym

- Odłącz urządzenie od sieci elektrycznej przed przystąpieniem do jakichkolwiek prac lub konserwacji.
- Podłączenie urządzenia może być wykonywane wyłącznie przez wykwalifikowanego elektryka.
- Nieprzestrzeganie tej porady może spowodować porażenie prądem, śmierć lub zniszczenie urządzenia.

Wyeliminuj zagrożenie

- Uważaj - krawędzie panelu mogą być ostre.
- Nieprzestrzeganie zalecenia może spowodować obrażenia ciała lub skaleczenia.

Ważne instrukcje bezpieczeństwa

- Przeczytaj uważnie instrukcję przed instalacją lub korzystaniem z tego urządzenia.
- Nie wolno na płycie grzewczej umieszczać materiałów łatwopalnych, oraz niczego co może ulec zapaleniu pod wpływem temperatury.
- Aby uniknąć zagrożenia, urządzenie należy zainstalować zgodnie z niniejszą instrukcją instalacji.

- To urządzenie powinno być zainstalowane i uziemione wyłącznie przez wykwalifikowanego elektryka posiadającego stosowne uprawnienia.
- To urządzenie powinno być podłączone do instalacji, która zawiera przełącznik izolujący zapewniający pełne odłączenie od zasilania.
- Niewłaściwe zainstalowanie urządzenia może spowodować unieważnienie wszelkich roszczeń gwarancyjnych lub odpowiedzialności producenta.

Obsługa i konserwacja

Zagrożenie porażeniem elektrycznym

- Nie gotuj na pękniętej lub popękanej płycie grzewczej. Jeśli powierzchnia płyty jest zbita lub pęknięta, natychmiast wyłącz urządzenie z zasilania sieciowego i skontaktuj się z wykwalifikowanym technikiem.
- Należy wyłączyć kuchenkę przed czyszczeniem lub konserwacją.
- Nieprzestrzeganie tej porady może spowodować porażenie prądem lub śmierć.

Zagrożenie dla zdrowia

- To urządzenie spełnia normy bezpieczeństwa elektromagnetycznego.

Zagrożenie gorącą powierzchnią

- Należy pamiętać, że podczas użytkowania płyta grzewcza urządzenia stanie się wystarczająco gorąca aby spowodować oparzenia.
- Nie należy dotykać płyty grzewczej dłońmi lub inną częścią ciała, przed całkowitym wystygnięciem.
- Metalowe przedmioty, takie jak noże, widelce, łyżki lub pokrywki nie powinny być umieszczane na powierzchni płyty, ponieważ mogą się nagrzewać i spowodować oparzenia.
- Należy pamiętać aby dzieci nie dotykały kuchenki w trakcie jej pracy.
- Uchwyty garnków mogą się nagrzewać w trakcie gotowania. Sprawdź, czy uchwyty nie wystają poza inne pola grzewcze, które są włączone. Trzymaj naczynia poza zasięgiem dzieci.
- Niezastosowanie się do tej porady może spowodować oparzenia.

Ważne instrukcje bezpieczeństwa

- Nigdy nie zostawiaj urządzenia bez nadzoru podczas użytkowania.
- Nigdy nie używaj kuchenki jako powierzchni do pracy lub przechowywania gdyż może to spowodować zniszczenie lub porysowanie kuchenki.
- Nigdy nie zostawiaj na urządzeniu żadnych przedmiotów ani naczyń.
- Nie umieszczaj ani nie zostawiaj żadnych przedmiotów namagnesowanych (np. kart kredytowych, kart pamięci) lub urządzeń elektronicznych (np. komputerów, odtwarzaczy

MP3) w pobliżu urządzenia, ponieważ mogą na nie oddziaływać jego pola elektromagnetyczne.

- Nigdy nie używaj urządzenia do ogrzewania pomieszczenia.
- Po użyciu zawsze wyłączaj pola grzejne i płytę grzewczą zgodnie z opisem w niniejszej instrukcji (np. za pomocą przycisków dotykowych).
- Nie pozwalaj dzieciom bawić się urządzeniem lub siedzieć, stać lub wspinać się na niego.
- Nie przechowuj przedmiotów interesujących dla dzieci w szafkach nad urządzeniem. Dzieci wspinające się na płytę kuchenną mogą zostać poważnie zranione.
- Nie pozostawiaj dzieci w pomieszczeniu lub bez opieki w miejscu, w którym urządzenie jest używane.
- Nie naprawiaj ani nie wymieniaj żadnej części urządzenia, chyba że wyraźnie zalecono to w instrukcji. Wszelkie inne czynności serwisowe powinny być wykonywane przez wykwalifikowanego technika.
- Nie używaj odkurzacza parowego do czyszczenia płyty kuchennej.
- Nie umieszczaj ani nie upuszczaj ciężkich przedmiotów na płytę kuchenną.
- Nie stawaj na płycie kuchennej.
- Nie należy używać patelni z postrzępionymi krawędziami ponieważ może to spowodować porysowanie powierzchni płyty.
- Do czyszczenia płyty kuchennej nie wolno używać zmywaków ani innych szorstkich środków ściernych, ponieważ mogą one porysować szkło indukcyjne.
- Jeśli przewód zasilający jest uszkodzony, musi zostać wymieniony przez producenta, jego przedstawiciela serwisowego lub podobnie wykwalifikowaną osobę, aby uniknąć zagrożenie porażenia prądem.
- To urządzenie jest przeznaczone do użytku w gospodarstwach domowych i podobnych zastosowaniach, takich jak:
 - kuchnie w sklepach, biurach i innych miejscach pracy
 - przez klientów w hotelach, motelach i innych pomieszczeniach typu mieszkalnego



W trakcie używania urządzeń elektrycznych należy przestrzegać podstawowych zasad bezpieczeństwa aby ograniczyć ryzyko wystąpienia pożaru, porażenia prądem i uszkodzenia lub zniszczenia mienia. Prosimy o przeczytanie wskazówek dotyczących bezpieczeństwa przed użyciem tego urządzenia.

- **OSTRZEŻENIE:** Urządzenie i jego części nagzewają się podczas użytkowania.

Należy uważać, aby nie dotknąć elementów grzejnych. Dzieci poniżej 8 roku życia nie powinny samodzielnie obsługiwać urządzenia.

- **OSTRZEŻENIE:** Gotowanie bez nadzoru przy wykorzystywaniu tłuszczu lub oleju może być niebezpieczne i może spowodować pożar. NIGDY nie próbuj gasić ognia wodą, ale wyłącz urządzenie, a następnie przykryj płomień np. z pokrywką lub kocem przeciwpożarowym.

- **OSTRZEŻENIE:** Niebezpieczeństwo pożaru: nie przechowuj przedmiotów na powierzchniach do gotowania.

- **OSTRZEŻENIE:** Jeśli powierzchnia jest pęknięta, wyłącz urządzenie, aby uniknąć porażenia prądem.

- Nie należy używać odkurzacza parowego.

- Urządzenie nie jest przeznaczone do obsługi za pomocą zewnętrznego zegara lub oddzielnego systemu zdalnego sterowania.

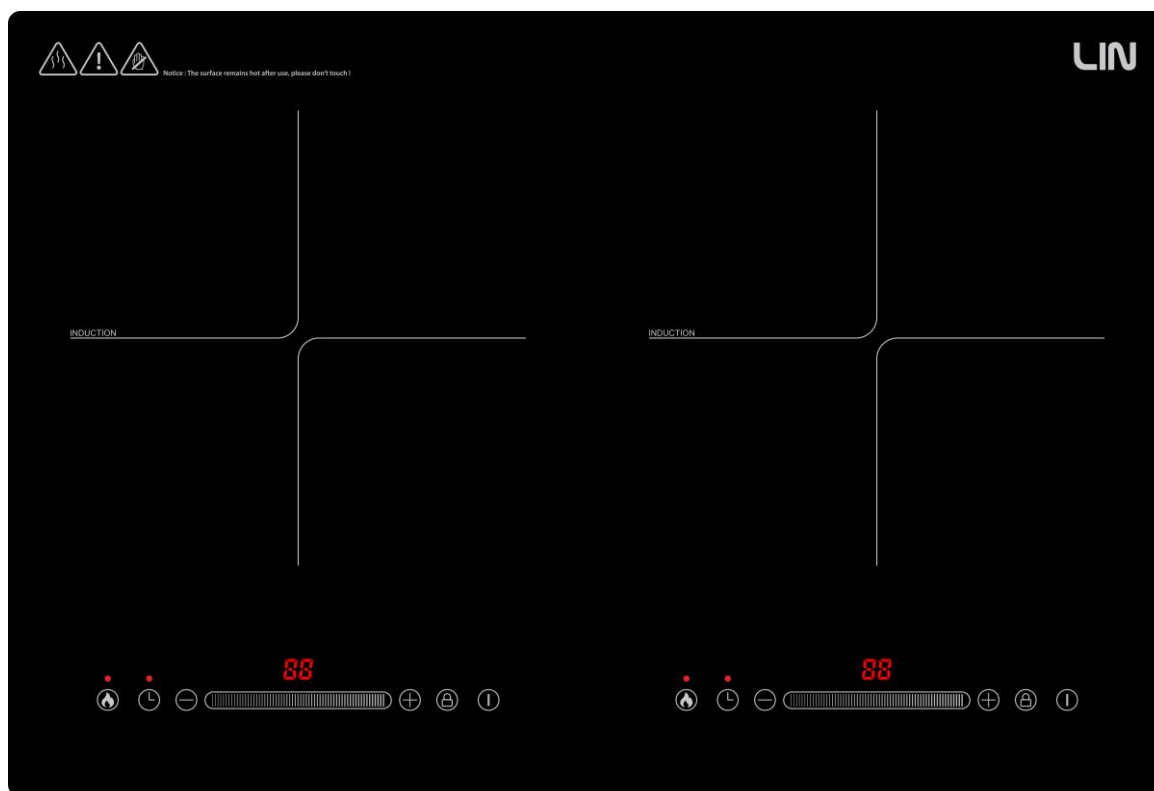
- **UWAGA:** Proces gotowania musi być nadzorowany. Krótkotrwały proces gotowania musi być nadzorowany w sposób ciągły.

- **OSTRZEŻENIE:** Aby zapobiec przewróceniu się urządzenia, należy zainstalować płytę zgodnie z instrukcją instalacji.

- **OSTRZEŻENIE:** Należy używać naczyń zaprojektowanych przez producenta urządzenia do gotowania lub wskazanych przez producenta urządzenia w instrukcji użytkowania jako odpowiednie do tego typu kuchenek. Użycie nieodpowiednich naczyń może spowodować wypadki.

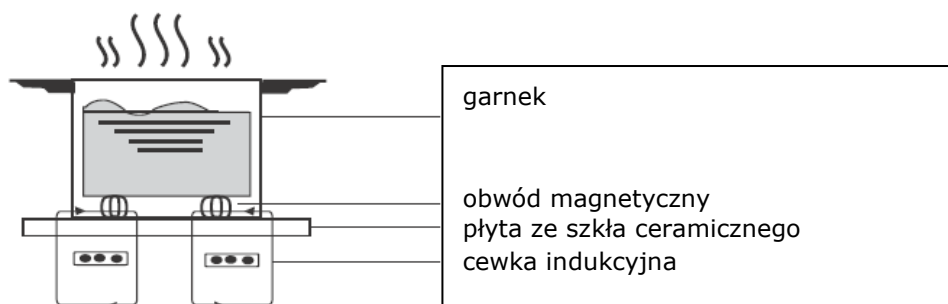
To urządzenie zawiera uziemienie tylko do celów funkcjonalnych.

Widok urządzenia



Słowo na temat gotowania indukcyjnego

Gotowanie indukcyjne to bezpieczna, zaawansowana, wydajna i ekonomiczna technologia gotowania. Działa na zasadzie wibracji elektromagnetycznych wytwarzających ciepło bezpośrednio w naczyniu, a nie pośrednio przez ogrzewanie powierzchni szkła. Szkło staje się gorące tylko dlatego, że naczynie nagrzewa się.

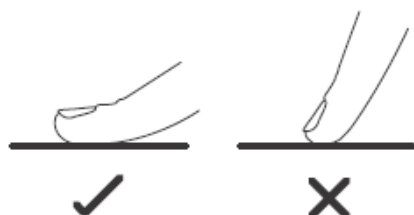


PRZED UŻYCIEM PŁYTY INDUKCYJNEJ

- Przeczytaj instrukcję, zwracając szczególną uwagę na sekcję „Ostrzeżenia dotyczące bezpieczeństwa”.

Korzystanie z przycisków dotykowych

- Kontrolki reagują na dotyk, więc nie musisz ich naciskać.
- Użyj opuszka palca, a nie jej czubka.
- Usłyszysz sygnał dźwiękowy po każdym dotknięciu.
- Upewnij się, że kontrolki są zawsze czyste, suche i że nie ma na nich żadnych przedmiotów (np. naczynia lub szmatki). Nawet niewielka ilość wody może utrudniać sterowanie.



WYBÓR ODPOWIEDNIEGO NACZYNIA DO GOTOWANIA



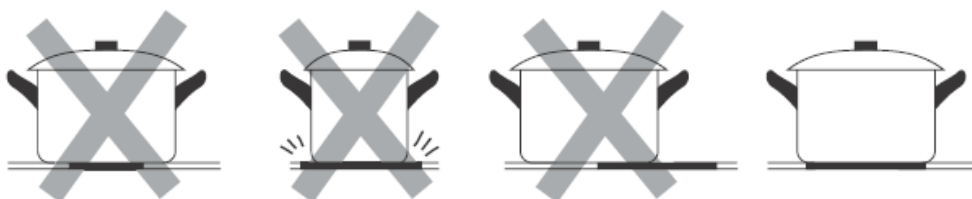
- Używaj tylko naczyń z podstawą nadającą się do indukcji
Szukaj symbolu indukcji na opakowaniu naczynia lub na dnie patelni.
- Możesz sprawdzić, czy Twoje naczynia są odpowiednie, przeprowadzając test magnetyczny. Przysuń magnes w kierunku podstawy naczynia. Jeśli jest przyciągany to oznacza że nadaje się do indukcji.
- Jeśli nie masz magnesu:
 1. Umieść trochę wody w naczyniu które chcesz sprawdzić.
 2. Jeśli na wyświetlaczu nie miga kontrolka i woda się nagrzewa, naczynie jest odpowiednie.
- Naczynia wykonane z następujących materiałów nie są odpowiednie: czysta stal nierdzewna, aluminium lub miedź bez podstawy magnetycznej, szkło, drewno, porcelana, ceramika i wyroby ceramiczne.



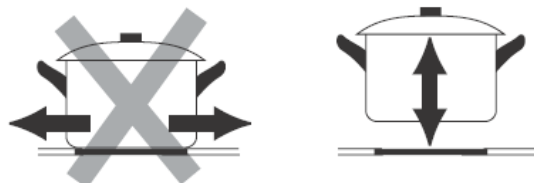
Nie używaj naczyń z postrzępionymi krawędziami lub zakrzywioną podstawą.



Upewnij się, że podstawa garnka jest gładka, leży płasko na szkle i ma taki sam rozmiar jak strefa gotowania. Używaj naczyń, których średnica jest tak duża jak grafika wybranej strefy. Przy użyciu garnka zostanie użyta nieco większa energia przy maksymalnej wydajności. Jeśli korzystasz z naczynia o mniejszej średnicy, wydajność może być mniejsza niż oczekiwana. Zawsze wypośrodkuj garnek na polu grzejnym.



Zawsze podnoś naczynie z płyty indukcyjnej - nie przesuwaj, bo może porysować szkło.



Wymiary paneli

Strefy gotowania są ograniczone, automatycznie dostosowywane do średnicy naczynia. Jednak dno naczynia musi mieć minimalną średnicę zgodnie z odpowiednią strefą gotowania. Aby uzyskać najlepszą wydajność płyty kuchennej, umieść naczynie na środku strefy gotowania.


KORZYSTANIE Z PŁYTY INDUKCYJNEJ

Panel kontrolny



Włączanie/Wyłączanie


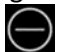



Aby włączyć płytę, naciśnij przycisk , a wyświetlacze stref grzewczych zaświecą się. Aby wyłączyć, naciśnij ten sam przycisk, aż wyświetlacze się wyłączą. Wszystkie strefy gotowania są wyłączone.

Jeśli płyta była używana, wskaźnik ciepła resztkowego „H” pozostaje włączony, dopóki pola grzejne nie ostygną.

Jeżeli w ciągu 120 sekund od włączenia nie zostanie wybrana żadna strefa grzewcza, płyta wyłączy się automatycznie.

Włączanie i regulacja stref gotowania


- Gdy płyta grzejna jest włączona a naczynie jest ustawione na wybranej strefie gotowania, wybierz strefę za pomocą odpowiedniego przycisku: na wyświetlaczu pojawi się poziom 0.
- Każde pole grzejne posiada różne poziomy mocy, regulowane suwakiem  lub przyciskami  lub , począwszy od „1”: min. poziom, do „9”: maks. poziom.

Funkcja boost




- Wybierz pole grzejne i naciśnij ten przycisk w celu przyspieszenia gotowania
- Strefa gotowania będzie działać z mocą 1400 W lub 2000 W przez 5 minut.
- Kuchenka wróci do mocy 1200 W lub 1800 W po 5 minutach.

Wyłączanie stref gotowania

- Wybierz strefę gotowania, którą chcesz wyłączyć. Naciśnij odpowiedni przycisk.
- Wyreguluj przyciskami  aby ustawić poziom na „0”. Strefa gotowania wyłącza się i zapala się wskaźnik ciepła resztkowego „H”.

Blokada bezpieczeństwa





Ta funkcja blokuje elementy sterujące, aby zapobiec przypadkowemu włączeniu płyty. Aby aktywować funkcję blokady, włącz płytę i przytrzymaj przycisk  przez trzy sekundy; timer pokazuje Lo. Panel sterowania jest zablokowany. Aby wyłączyć blokadę panelu sterowania, powtórz procedurę aktywacji. Lo gaśnie i płyta jest ponownie aktywna.

Timer



Za pomocą timera można ustawić czas gotowania na maksymalnie 99 minut dla wszystkich stref gotowania.

Aby włączyć funkcję timera należy wybrać pole grzejne, które ma być używane z timerem, nacisnąć przycisk z symbolem zegara  następnie ustaw żądany czas gotowania za pomocą przycisków  funkcji timera. Po kilku sekundach timer rozpocznie odliczanie. Po upływie ustawionego czasu rozlegnie się sygnał dźwiękowy i płyta wyłączy się automatycznie.

Aby wyłączyć timer, użyj przycisku  aby ustawić wyświetlacz na „00” lub przytrzymaj przycisk z symbolem zegara przez co najmniej 3 sekundy.



Automatyczne wyłączenie

Płyta wyłączy się automatycznie, jeśli nie ustawisz czasu gotowania, zapomniałeś wyłączyć płytę i w ogóle jej nie używałeś. Zależność między poziomem mocy a domyślnym czasem wyłączenia pokazano w poniższej tabeli.

Poziom mocy	Automatyczne wyłączenie
1-3	8 godzin
4-6	4 godziny
7-9	2 godziny

Ostrzeżenie o gorącej płytce ceramicznej

H Na panelu pokaże się „H” informując, która strefa gotowania jest gorąca. Zniknie, gdy powierzchnia ostygnie do bezpiecznej temperatury. Taka sytuacja może być również wykorzystana jako funkcja oszczędzania energii, jeśli chcesz podgrzać kolejne patelnie, użyj gorącej płyty grzejnej.

 Gdy płyta jest zablokowana, wszystkie elementy sterujące są wyłączone, z wyjątkiem ON / OFF, dzięki czemu zawsze możesz wyłączyć płytę ceramiczną za pomocą ON / OFF  w sytuacji awaryjnej.

Ochrona przed przegrzaniem

Płyty indukcyjne LIN wyposażone są w czujnik temperatury który monitoruje temperaturę wewnątrz płyty indukcyjnej. Gdy czujnik wykryje nadmierną temperaturę, płyta indukcyjna automatycznie zostanie wyłączona.

Ostrzeżenie o nagraniu płyty indukcyjnej

Kiedy płyta grzejna pracuje, wówczas szkło indukcyjne nagrzewa się. Po zakończeniu pracy pojawia się litera „H”, aby ostrzec o podwyższonej temperaturze i ryzyku oparzenia.

Automatyczne wyłączenie

Kolejną funkcją bezpieczeństwa płyty jest automatyczne wyłączenie. Dzieje się tak zawsze, gdy zapomnisz wyłączyć strefę gotowania. Domyślne czasy wyłączenia są pokazane w tabeli poniżej:

Poziom mocy	1	2	3	4	5	6	7	8	9
Domyślny zegar roboczy (godzina)	8	8	8	4	4	4	2	2	2

WSKAZÓWKI DOTYCZĄCE GOTOWANIA

- Gdy jedzenie się zagotuje, zmniejsz ustawienie mocy.
- Używanie pokrywki skraca czas gotowania i oszczędza energię, utrzymując ciepło.
- Zminimalizuj ilość płynu lub tłuszczu, aby skrócić czas gotowania.
- Rozpocznij gotowanie przy wysokim ustawieniu mocy i zmniejsz ustawienie, gdy jedzenie się zagrzeje.

USTAWIENIA TEMPERATURY

Ustawienia mocy	Zastosowanie
1 - 2	<ul style="list-style-type: none">• delikatne podgrzanie dla małych ilości jedzenia• topienie czekolady, masła i żywności, które szybko się topią.• delikatne gotowanie• powolne podgrzewanie
3 - 4	<ul style="list-style-type: none">• odgrzewanie• szybkie gotowanie• gotowanie ryżu
5 - 6	<ul style="list-style-type: none">• smażenie naleśników
7 - 8	<ul style="list-style-type: none">• smażenie• gotowanie makaronu
9	<ul style="list-style-type: none">• smażenie• gotowanie zupy• wrzątek

KONSERWACJA I CZYSZCZENIE

Co?	Jak?	Ważne!
Codziennie zabrudzenia na szkłe indukcyjnym (odciski palców, ślady, plamy pozostawione przez jedzenie)	<ol style="list-style-type: none"> 1. Wyłącz zasilanie kuchenki. 2. Nałóż środek do czyszczenia płyty, gdy szkło jest jeszcze ciepłe (ale nie gorące!) 3. Wytrzyj do sucha czystą ściereczką lub ręcznikiem papierowym. 4. Włącz zasilanie płyty. 	<ul style="list-style-type: none"> • Gdy zasilanie płyty zostanie wyłączone, nie będzie wskazania „gorącej powierzchni”, ale pole grzejne może nadal pozostać gorące! Zachowaj szczególną ostrożność. • Twarde zmywaki, niektóre nylonowe ścierki i szorstkie / ścierne środki czyszczące mogą porysować szkło. Zawsze czytaj etykietę, aby sprawdzić, czy Twój środek jest odpowiedni. • Nigdy nie zostawiaj środków czyszczących na płycie: szkło może zostać poplamione.
Pozostałości jedzenia, tłuszcz	<p>Natychmiast usuń je za pomocą zmywaka odpowiedniego do płyt indukcyjnych, ale uważaj na powierzchnie gorącej strefy gotowania:</p> <ol style="list-style-type: none"> 1. Wyłącz zasilanie płyty indukcyjnej. 2. Oczyszcz zabrudzenia ściereczką do naczyń lub ręcznikiem papierowym. 3. Wykonaj czynności dla „Codziennie zabrudzenia na szkłe” powyżej. 	<ul style="list-style-type: none"> • Usuń plamy pozostawione przez resztki jedzenia lub tłuszczu bezzwłocznie po zakończeniu gotowania. Jeśli pozostaną do ostygnięcia na szkłe indukcyjnym, mogą być trudne do usunięcia lub nawet na stałe uszkodzić powierzchnię szkła.
Wycieki pod osłonę płyty	<ol style="list-style-type: none"> 1. Wyłącz zasilanie kuchenki. 2. Wytrzyj do sucha wyciek 3. Przetrzyj obszar panelu sterowania czystą wilgotną gąbką lub szmatką. 4. Wytrzyj całą płytę do sucha ręcznikiem papierowym. 5. Włącz ponownie zasilanie płyty kuchennej. 	<ul style="list-style-type: none"> • Płyta indukcyjna może wydawać dźwięki, a sterowanie dotykowe może nie działać, wówczas gdy elementy elektroniczne zostały zalane. Upewnij się, że wytarłeś obszar sterowania dotykiem przed włączeniem kuchenki.

PORADY I WSKAZÓWKI

Problem	Prawdopodobne przyczyny	Rozwiązanie
Płyta kuchenna nie działa.	Brak mocy.	Upewnij się, że płyta kuchenna jest podłączona do zasilania i jest włączona. Sprawdź, czy w twoim domu lub okolicy nie wystąpiła przerwa w dostawach prądu. Jeśli sprawdziłeś wszystko i problem nadal występuje, skontaktuj się z serwisem.
Sterowanie dotykowe nie działa.	Panel sterujący jest zablokowany.	Odblokuj panel sterujący. Patrz sekcja „Korzystanie z ceramicznej płyty kuchennej” w celu uzyskania instrukcji.
Utrudnione korzystanie z panelu sterowania.	Sprawdź czy palec którym dokonujesz sterowania jest suchy i czysty.	Upewnij się, że panel sterowania jest suchy i czysty, oraz że dokonujesz sterowania opuszką palca.
Szkło jest porysowane.	Garnki o szorstkich krawędziach. Nieodpowiednie środki czyszczące, ściereczki lub zmywaki	Używaj naczyń z płaskimi i gładkimi podstawami. Zobacz „Wybór odpowiedniego naczynia”. Patrz „Pielęgnacja i czyszczenie”.
Niektóre garnki wydają trzaski.	Niektóre garnki wydają trzaski	Jest to normalne dla naczyń kuchennych i nie wskazuje błędu.

SPECYFIKACJA TECHNICZNA

Płyta kuchenna	LI2H-180
Strefy gotowania	2 strefy
Napięcie zasilania	220-240V~,50-60Hz
Dostępna moc grzejna	3000-3200W
Lewa strefa grzejna	1200W – boost 1400W
Prawa strefa grzejna	1800W – boost 2000W
Rozmiar L×W×H(mm)	560x380x61
Wymiary zabudowy A × B (mm)	528x347
Waga brutto/netto	7.8/6.5kg

Jeśli pojawi się nieprawidłowość, płyta indukcyjna automatycznie przejdzie w tryb serwisowy i wyświetli odpowiednie kody serwisowe:

Nieprawidłowy lub brak odpowiedniego naczynia – Kod błędu „E0”

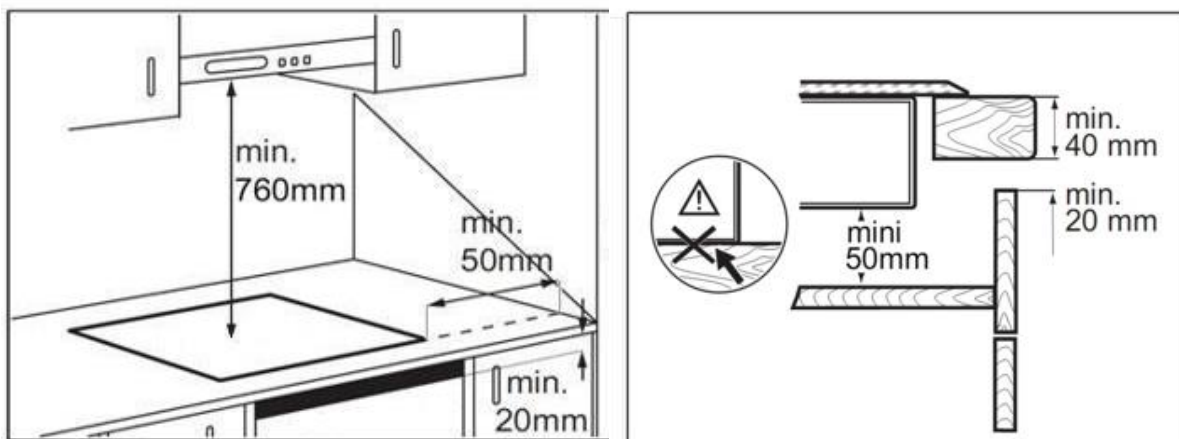


Jeśli używasz garnka, który nie jest odpowiedni, niewłaściwie ustawiony lub ma nieodpowiednie wymiary dla Twojej płyty indukcyjnej, na wyświetlaczu pojawi się symbol „E0” oznaczający „brak garnka” (patrz tabelka poniżej). Jeśli w ciągu 180 sekund nie zostanie wykryty żaden garnek, płyta wyłączy się.

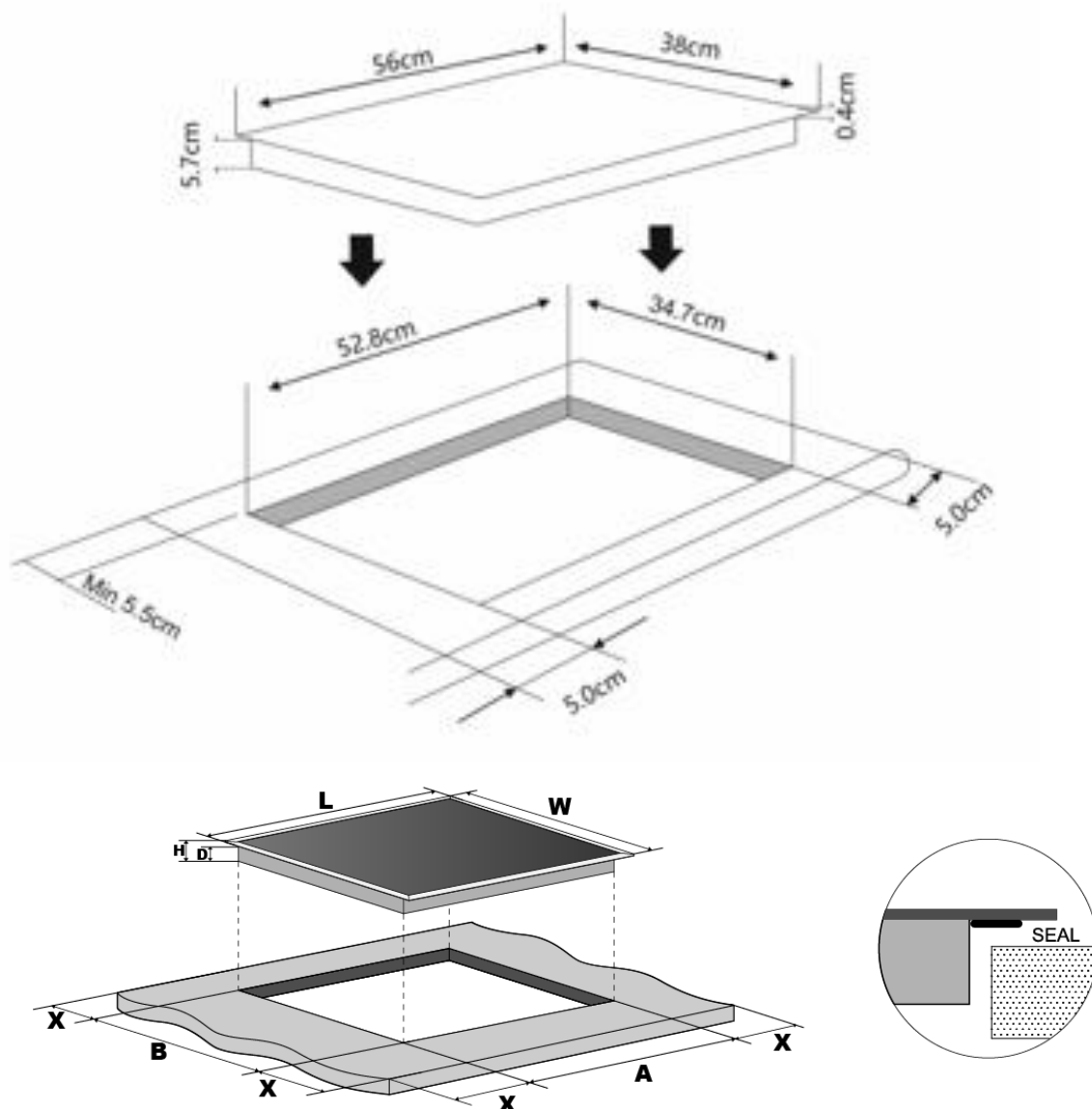
Kody błędów	Prawdopodobna przyczyna	Rozwiązanie
E0	Nieprawidłowe lub brak naczynia	Umieść właściwe naczynie na polu
E2	NTC- błąd termistora	Skontaktuj się z serwisem i podaj kod błędu
E3	Wysokie napięcie	Skontaktuj się z serwisem i podaj kod błędu
E4	Niskie napięcie	Skontaktuj się z serwisem i podaj kod błędu
E5-E8	Problemy z elektroniką lub elektryką	Skontaktuj się z serwisem i podaj kod błędu
E7	Płyta jest zbyt gorąca z powodu złego przepływu powietrza lub wentylator jest uszkodzony	Skontaktuj się z serwisem i podaj kod błędu

INSTALACJA – INSTRUKCJA INSTALACJI

Wytnij powierzchnię roboczą zgodnie z rozmiarami pokazanymi na rysunku. W celu instalacji i użytkowania należy zachować co najmniej 5 cm przestrzeni wokół otworu. Wybierz odporny na ciepło materiał powierzchni roboczej, aby uniknąć większych odkształceń spowodowanych przez promieniowanie cieplne z płyty grzejnej.



Wymiary montażowe płyty

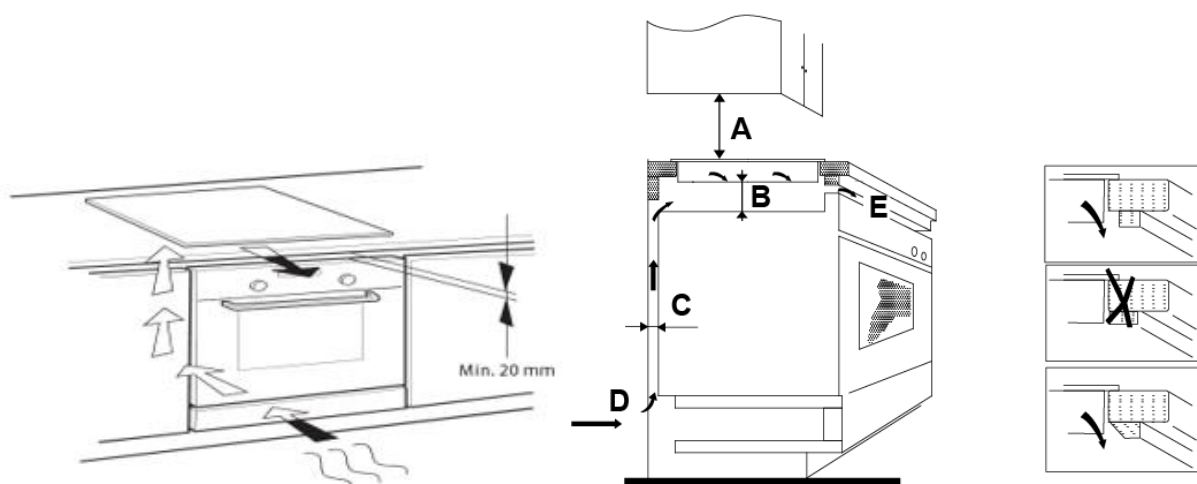


L(mm)	W(mm)	H(mm)	D(mm)	A(mm)	B(mm)	X(mm)
560	380	61	57	528	347	55 mini

W celu właściwego zainstalowania płyty i wentylacji należy każdorazowo upewnić się, że blat kuchenny jest właściwej grubości, a wlot i wylot powietrza nie są zablokowane.



Uwaga: Odległość bezpieczeństwa między płytą grzejącą a szafką nad płytą grzejącą powinna wynosić co najmniej 760 mm.



A(mm)	B(mm)	C(mm)	D	E
760	50 min	30 min	Kanał wentylacyjny	Wylot powietrza 20 mm

Przed umiejscowieniem wsporników mocujących

Urządzenie powinno być umieszczone na stabilnej, gładkiej powierzchni (użyj opakowania). Nie naciskaj na szkło indukcyjne oraz obudowę i elementy wystające z płyty indukcyjnej.

Uwagi

1. Płyta indukcyjna musi zostać zainstalowana przez wykwalifikowany personel lub techników z uprawnieniami chyba że wyposażona została w przewód z wtyczką do gniazdka elektrycznego. Nigdy nie przeprowadzaj operacji montażu samodzielnie.
2. Płyta indukcyjna nie może być montowana do urządzeń chłodzących, zmywarek i suszarek.
3. Płytę indukcyjną należy zainstalować w taki sposób, aby zapewnić lepsze promieniowanie

cieplne w celu zwiększenia jej niezawodności.

4. Ściana i strefa grzewcza nad powierzchnią roboczą powinny być odporne na podwyższoną temperaturę.

5. Aby uniknąć uszkodzeń, warstwa izolująca i klej użyte do montażu blatów kuchennych muszą być odporne na podwyższoną temperaturę.

6. Nie należy używać myjki parowej do czyszczenia płyty.

7. Płyta indukcyjna nie może być podłączona tylko do zasilania z impedancją niższą niż 0,427 omów.

Podłączanie płyty do zasilania sieciowego(nie dotyczy urządzeń z wtyczką)

1. Jeśli kabel zasilający jest uszkodzony lub wymaga wymiany, powinien się tym zająć wykwalifikowany elektryk z uprawnieniami i należy w tym celu skontaktować się z serwisem.

2. Jeśli urządzenie jest podłączone bezpośrednio do zasilania sieciowego, należy zainstalować wyłącznik wielobiegunowy z minimalną przerwą 3 mm między stykami.

3. Instalator musi zapewnić prawidłowe połączenie elektryczne i zgodność z przepisami bezpieczeństwa.

4. Kabel nie może być zgięty ani ściśnięty.

5. Kabel musi być regularnie sprawdzany i wymieniany tylko przez odpowiednio wykwalifikowaną osobę.

Zasilanie należy podłączyć zgodnie z odpowiednią normą lub wyłącznikiem jednobiegunowym. Sposób połączenia pokazano poniżej.

Oświadczenie producenta o zgodności urządzenia z zasadniczymi wymaganiami

GWARANCJA I SERWIS

Niniejszym LIN POLSKA Sp. z o.o. oświadcza, że urządzenie LIN LI2H-180 jest zgodne z zasadniczymi wymaganiami oraz innymi stosownymi postanowieniami dyrektywy 2014/53/EU-2014/30/EU.



Oznakowanie sprzętu symbolem przekreślonego kontenera na odpady informuje o zakazie umieszczania zużytego sprzętu elektrycznego i elektronicznego wraz z innymi odpadami. Przekazanie zużytego sprzętu elektrycznego i elektronicznego do punktów zbierania przyczynia się do ponownego użycia, recyklingu bądź odzysku sprzętu i ochrony środowiska naturalnego. Składniki niebezpieczne zawarte w sprzęcie elektronicznym mogą powodować długo utrzymujące się niekorzystne zmiany w środowisku naturalnym, jak również działać szkodliwie na zdrowie



Gwarancja

- 1) Dystrybutor niniejszego produktu gwarantuje prawidłowe działanie produktu w okresie 12 miesięcy od daty zakupu, jednak nie dłużej niż 24 miesięcy od daty produkcji. Gwarancją objęte są jedynie produkty posiadające prawidłowo wypełnioną kartę gwarancyjną (pieczętka punktu sprzedaży) wraz z dowodem zakupu. Naprawy w okresie trwania gwarancji będą wykonywane bezpłatnie. Gdy naprawa będzie niemożliwa nastąpi wymiana produktu na nowy wolny od wad. Dystrybutor dopuszcza możliwość wymiany na inny podobny model urządzenia (o takich samych parametrach lub lepszych) w przypadku, gdy przedmiotowy sprzęt nie jest już dostępny na rynku. W przypadku wymiany okres udzielanej gwarancji biegnie od pierwotnej daty zakupu urządzenia.
- 2) Karta gwarancyjna bez pieczętka sklepu, daty sprzedaży i podpisu sprzedawcy jest nieważna! W przypadku braku ważnej karty gwarancyjnej wszelkie usterki mogą być usunięte przez dystrybutora tylko na koszt nabywcy.
- 3) Gwarancją objęte są wszelkie wady materiałowe i produkcyjne powodujące niemożność korzystania z produktu lub jego wadliwe działanie.
- 4) Uprawniony z gwarancji jest zobowiązany dostarczyć kompletne urządzenie w oryginalnym opakowaniu (zawierające wszystkie akcesoria: ładowarki, uchwyty, kable, karty pamięci oraz karty licencyjne oprogramowania wraz z płytami) do siedziby dystrybutora na własny koszt, wraz z ważną kartą gwarancyjną, dowodem zakupu oraz dokładnym opisem występującej usterki.
- 5) Gwarancja nie obejmuje uszkodzeń mechanicznych, uszkodzeń powstałych z powodu użytkowania urządzenia niezgodnie z instrukcją obsługi lub do innych celów niż określone w opisie urządzenia.
- 6) Gwarancja nie obejmuje materiałów i elementów eksploatacyjnych, ulegających zużyciu w trakcie normalnego użytkowania powyżej 6 miesięcy od daty zakupu (np. baterie, akumulatory, uchwyty, filtry, etc.)
- 7) Gwarancją nie są objęte urządzenia, w których usunięta została plomba zabezpieczająca.
- 8) Serwis dokona naprawy w terminie 14 dni od daty otrzymania urządzenia. Termin może ulec przedłużeniu do 30 dni, jeżeli zajdzie konieczność sprowadzenia od producenta części zapasowych.
- 9) W przypadku nieuzasadnionej reklamacji (braku zgłaszanej usterki lub zakwalifikowania jej jako nie podlegającej gwarancji), klient ponosi koszty ekspertyzy w wysokości 50 zł netto oraz koszty przesyłki.
- 10) Niniejsza gwarancja na sprzedany towar nie wyłącza, nie ogranicza ani nie zawiesza uprawnień kupującego wynikających z art.13 pkt.4 Ustawy o warunkach sprzedaży konsumenckiej oraz zmianie Kodeksu cywilnego (Dz.U. z 2002r Nr141 , poz. 1176).
- 11) Terytorialny zasięg ochrony gwarancyjnej to terytorium Rzeczypospolitej Polskiej.

W razie jakichkolwiek pytań lub problemów prosimy o kontakt jak poniżej. Szczegółowe warunki gwarancji i procedura reklamacyjna w oddzielnej części.

Importer

LIN Polska Sp. z o.o.
Opłotek 29
01-940 Warszawa
www.lin-tcl.pl
service@lin-tcl.pl

Telefon: +48 883 183 375

Model sprzętu:.....
Data sprzedaży i podpis.....
Numer seryjny:.....

