

Booster Pump with Pressure Tank BP 3.200 Home BP 4.900 Home



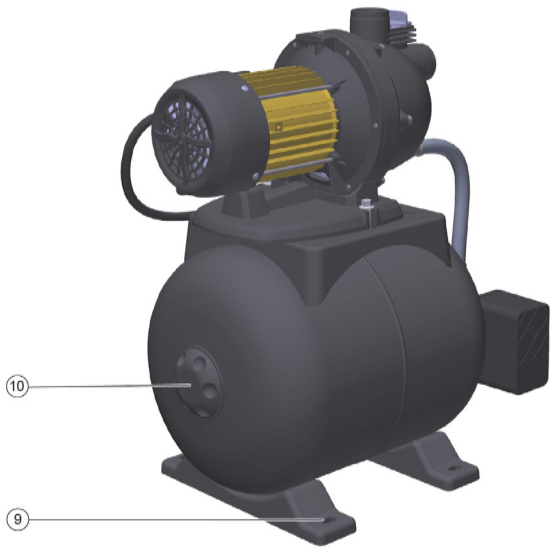
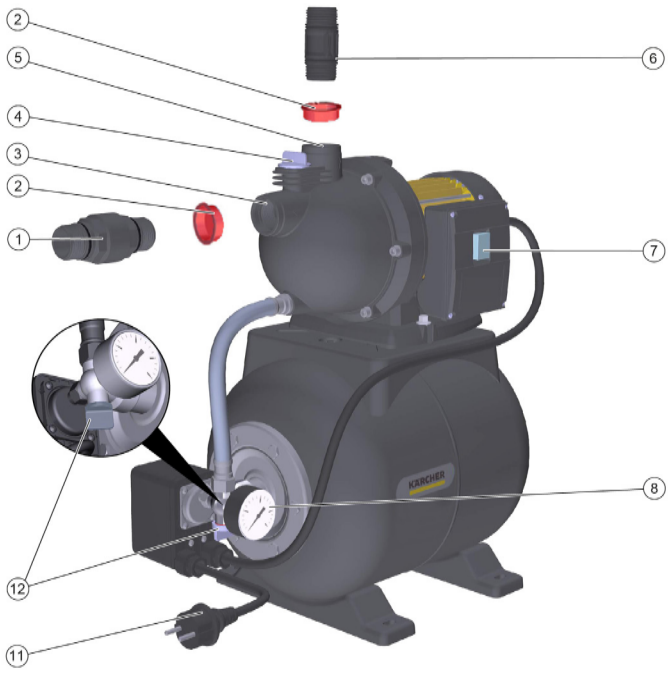
Deutsch	5
English	9
Français	13
Italiano	17
Nederlands	21
Español	25
Português	30
Dansk	34
Norsk	38
Svenska	42
Suomi	46
Ελληνικά	50
Türkçe	54
Русский	58
Magyar	63
Čeština	67
Slovenščina	71
Polski	75
Românește	79
Slovenčina	83
Hrvatski	87
Srpski	91
Български	95
Eesti	100
Latviešu	103
Lietuviškai	107
Українська	111
Қазақша	116
日本語	120
العربية	125

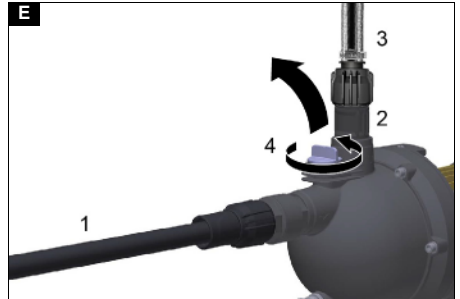
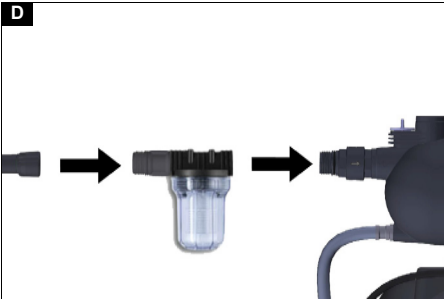
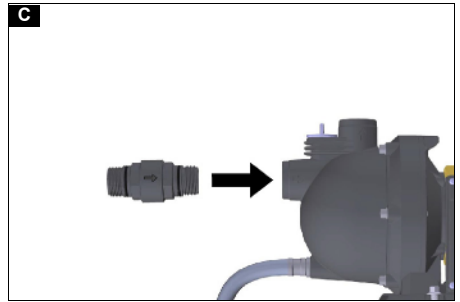
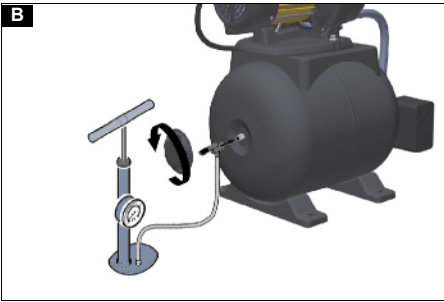


Register
your product
www.kärcher.com/welcome



A





EN 55014-2: 1997+A1: 2001+A2: 2008

EN 61000-3-2: 2014

EN 61000-3-3: 2013

EN IEC 63000: 2018

Podpisniki ravnajo po navodilih in s pooblastilom uprave.



H. Jenner

Chairman of the Board of Management



S. Reiser

Manager Regulatory Affairs & Certification

Pooblaščenca oseba za dokumentacijo:

S. Reiser

Alfred Kärcher SE & Co. KG

Alfred-Kärcher-Str. 28 - 40

71364 Winnenden (Nemčija)

Tel.: +49 7195 14-0

Faks: +49 7195 14-2212

Winnenden, 1. 11. 2021

Spis treści

Wskazówki ogólne	75
Zastosowanie zgodne z przeznaczeniem	75
Stopnie zagrożenia	75
Ochrona środowiska	75
Akcesoria i części zamienne	75
Zakres dostawy	75
Gwarancja	75
Opis urządzenia	76
Uruchamianie	76
Działanie	76
Czyszczenie i konserwacja	77
Transport	77
Przechowywanie	77
Wyposażenie specjalne	77
Usuwanie usterek	77
Dane techniczne	78
Charakterystyki	79
Deklaracja zgodności UE	79

Wskazówki ogólne

Przed rozpoczęciem użytkowania urządzenia należy przeczytać oryginalną instrukcję obsługi oraz załączone wskazówki dotyczące bezpieczeństwa. Postępować zgodnie z podanymi instrukcjami.

Oba zeszyty przechować do późniejszego wykorzystania lub dla następnego użytkownika.

Zastosowanie zgodne z przeznaczeniem

Urządzenie to zostało opracowane do użytku prywatnego i nie jest przeznaczone do użytku komercyjnego.

Urządzenie to jest przeznaczone tylko do użytku w pomieszczeniach zamkniętych.

Wskazówka

Pompa nie jest przeznaczona do wzmocnienia istniejącego ciśnienia w przewodach.

Dopuszczalne przetaczane ciecze

Dopuszczalne przetaczane ciecze:

- Woda użytkowa
- Woda studzienna
- Woda źródłana
- Woda deszczowa

- Woda z basenów pływackich przy właściwym dozowaniu dodatków

Temperatura przetwarzanej cieczy nie może przekraczać 35°C.

Niewłaściwe użytkowanie

Wskazówka

Producent nie ponosi odpowiedzialności za ewentualne szkody powstałe w wyniku użytkowania niezgodnego z przeznaczeniem lub nieprawidłowej obsługi.

Stopnie zagrożenia

▲ NIEBEZPIECZEŃSTWO

- Wskazówka dot. bezpośredniego zagrożenia, prowadzącego do ciężkich obrażeń ciała lub do śmierci.

▲ OSTRZEŻENIE

- Wskazówka dot. możliwie niebezpiecznej sytuacji, mogącej prowadzić do ciężkich obrażeń ciała lub śmierci.

▲ OSTROŻNIE

- Wskazówka dot. możliwie niebezpiecznej sytuacji, która może prowadzić do lekkich zranień.

UWAGA

- Wskazówka dot. możliwie niebezpiecznej sytuacji, która może prowadzić do szkód materialnych.

Ochrona środowiska



Materiały, z których wykonano opakowania, nadają się do recyklingu. Opakowania poddać utylizacji przyjaznej dla środowiska naturalnego.



Elektryczne i elektroniczne urządzenia zawierają cenne surowce wtórne, a często również takie części składowe jak baterie, akumulatory lub olej, które w razie niewłaściwej obsługi lub nieprawidłowej utylizacji mogą stanowić potencjalne zagrożenie dla zdrowia ludzkiego i środowiska naturalnego. Jednak te części składowe są niezbędne do prawidłowej pracy urządzenia. Urządzeń oznaczonych tym symbolem nie można wyrzucać do odpadów z gospodarstw domowych.

Wskazówki dotyczące składników (REACH)

Aktualne informacje dotyczące składników można znaleźć na stronie: www.kaercher.de/REACH

Akcesoria i części zamienne

Należy stosować tylko oryginalne akcesoria i części zamienne, ponieważ gwarantują one bezpieczną i bezawaryjną pracę urządzenia.

Informacje dotyczące akcesoriów i części zamiennych można znaleźć na stronie www.kaercher.com.

Zakres dostawy

Zakres dostawy urządzenia jest przedstawiony na opakowaniu. Podczas rozpakowywania urządzenia należy sprawdzić, czy w opakowaniu znajdują się wszystkie elementy. W przypadku stwierdzenia braków w akcesoriach lub szkód powstałych w transporcie należy zwrócić się do dystrybutora.

Gwarancja

W każdym kraju obowiązują warunki gwarancji określone przez dystrybutora urządzeń Kärcher. Ewentualne usterek urządzenia usuwane są w okresie gwarancji bezpłatnie, o ile spowodowane są błędem materiałowym lub produkcyjnym. W sprawach napraw gwarancyjnych prosimy kierować się z dowodem zakupu do

dystrybutora lub do autoryzowanego punktu serwisowego.

(Adres znajduje się na odwrocie)

Opis urządzenia

W niniejszej instrukcji obsługi opisany jest maksymalny zakres wyposażenia. W zależności od modelu występują różnice w zakresie dostawy (patrz opakowanie).

Ilustracje: patrz strona z grafikami

Rysunek A

- 1 Adapter przyłączeniowy z wbudowanym zaworem zwrotnym
- 2 Korek zatyczkowy
- 3 Złącze G 1 (33,3 mm) przewodu ssącego (wlot)
- 4 Króciec wlewowy z kołpakiem zamykającym
- 5 Złącze G 1 (33,3 mm) przewodu ciśnieniowego (wylot)
- 6 Adapter przyłączeniowy do pomp G 1
- 7 Włącznik/wyłącznik
- 8 Wskaźnik ciśnienia
- 9 Nóżka z otworem podłużnym do przykręcania
- 10 Zawór powietrza (zawór automatyczny) z kołpakiem zamykającym
- 11 Kabel sieciowy z wtyczką
- 12 Korek spustowy

Uruchamianie

Zaleca się stosowanie tylko oryginalnych węży ssących, elementów filtra i przyłączy węzowych firmy Kärcher. Używanie podzespołów innych producentów może prowadzić do niewłaściwego zasysania przelatującej cieczy, szczególnie w przypadku systemów złączy bagnetowych.

Przed pierwszym uruchomieniem

Prace przygotowawcze

- Przed uruchomieniem należy sprawdzić ciśnienie napełnienia powietrzem zasobnika. W razie potrzeby uzupełnić do 2,0 bar za pomocą dostępnej powszechnie w sprzedaży pompki powietrza przy wyłączonym / pozbawionym ciśnienia urządzeniu.

Rysunek B

- Zabezpieczyć urządzenie przed przesunięciem, w razie potrzeby przykręcić.
- Wyjąć korek zatyczkowy.
- Wkręcić adapter przyłączeniowy ze zintegrowanym zaworem zwrotnym w złącze ssące pompy (wlot).

Rysunek C

Wskazówka

Jeśli woda jest brudna, zalecamy zamontowanie filtra wstępnego (patrz Wyposażenie specjalne) pomiędzy zaworem zwrotnym a węzem ssącym.

Rysunek D

- 1 Podłączyć hermetyczny wężyk ssący ze zintegrowaną blokadą przepływu zwrotnego do strony sekcji. (Dostępny jako wyposażenie dodatkowe).
- 2 Wkręcić adapter przyłączeniowy w złącze ciśnieniowe pompy (wylot).
- 3 Podłączyć przewód ciśnieniowy.
- 4 Odkręcić pokrywę na króćcu wlewowym.

Rysunek E

- Napełnić wodą aż do przelania.

Rysunek F

- Przykręcić szczelnie pokrywę na króćcu wlewowym.
- Otworzyć istniejące zawory odcinające w przewodzie ciśnieniowym.

Wskazówka

Nawet drobne nieszczelności prowadzą do niewłaściwego działania.

- W przypadku nieszczelności należy uszczelnić wszystkie połączenia odpowiednim środkiem uszczelniającym (np. taśmą teflonową), aby uniknąć nieprawidłowego działania z powodu wycieku lub zasysania powietrza.

Instalacja stała

W przypadku instalacji stałej pompy można przykręcić na odpowiedniej powierzchni.

- Przykręcić nóżki za pomocą odpowiednich śrub na równej powierzchni.

Dodatkowo w przypadku instalacji stałej zaleca się zamontowanie po stronie ciśnieniowej elementu elastycznego, takiego jak elastyczny wężyk wyrównawczy ciśnienia (patrz Wyposażenie specjalne). Ma to następujące zalety:

- Większa elastyczność przy ustawianiu i montażu.
- Redukcja hałasu, gdyż żadne drgania nie są przenoszone na przewody rurowe.
- Przy mniejszych wyciekach pompa przelacza się rzadziej.

Wskazówka

W celu uproszczenia późniejszego opróżniania i redukcji ciśnienia w systemie zalecamy zamontowanie zaworu odcinającego pomiędzy pompą a przewodem ciśnieniowym (nie wchodzi w zakres dostawy).

Zamknięcie zaworu odcinającego podczas opróżniania pompy zapobiega odpływowi wody z przewodu ciśnieniowego.

Działanie

Eksplatacja

1. Włożyć wtyczkę sieciową do gniazdka.
2. Włączyć urządzenie za pomocą włącznika/wyłącznika.

Wskazówka

Pompa uruchamia się natychmiast. Poczekać, aż pompa zassie i zacznie równomiernie tłoczyć, a następnie zamknąć zawory odcinające w przewodzie ciśnieniowym.

Po osiągnięciu ciśnienia wyłączenia włącznik ciśnieniowy wyłącza silnik. Zasobnik jest już napełniony, a hydrofor jest gotowy do pracy.

Jeśli nie ma dopływu wody, ciśnienie wyłączenia nie jest osiągnięte i włącznik ciśnieniowy nie może już wyłączyć urządzenia. W wyniku tego podgrzewa się woda w głowicy pompy.

Aby zapobiec uszkodzeniu pompy z powodu przegrzania, w przypadku przegrzania zasilanie jest przerywane przez włącznik termiczny. Po osiągnięciu zasilanie zostaje przywrócone.

Wskazówka

Czas ostygnięcia do momentu ponownego uruchomienia silnika może wynosić do 150 minut.

W celu regularnego zabezpieczenia się przed brakiem wody zalecamy stosowanie zabezpieczenia przed pracą na sucho (patrz wyposażenie specjalne).

UWAGA

Niebezpieczeństwo odniesienia obrażeń, system jest pod ciśnieniem!

Podczas otwierania systemu znajdującego się pod ciśnieniem można zostać zranionym przez latające części.

Przed otwarciem złączy należy pozbawić urządzenie ciśnienia (informacje o ciśnieniu – patrz rozdział „Dane techniczne”).

Zakończenie pracy

1. Wyłączyć urządzenie za pomocą włącznika/wyłącznika.
2. Odłączyć wtyczkę sieciową urządzenia.

Czyszczenie i konserwacja

⚠ NIEBEZPIECZEŃSTWO

Niebezpieczeństwo porażenia prądem.

Przed przystąpieniem do wszelkich prac przy urządzeniu należy je wyłączyć i odłączyć wtyczkę sieciową. Urządzenie jest bezobsługowe.

Redukcja ciśnienia

1. W celu redukcji ciśnienia otworzyć i z powrotem zamknąć podłączone zawory odcinające.

System pozbawiony jest ciśnienia.

Wskazówka

W przypadku pompowania wody z dodatkami po każdym użyciu należy przepłukać pompę czystą wodą.

Sprawdzanie ciśnienia napełnienia powietrzem zasobnika

1. Co pół roku sprawdzać ciśnienie napełnienia powietrzem zasobnika, w razie potrzeby uzupełnić do 2,0 bar przy wyłączonym / pozbawionym ciśnienia urządzeniu (odłączyć urządzenie, otworzyć kurek wody).

Wskazówka

Zawór powietrza znajduje się pod pokrywą. Odkręcić pokrywę w kierunku przeciwnym do ruchu wskazówek zegara.

Rysunek B

Transport

⚠ OSTROŻNIE

Niebezpieczeństwo odniesienia obrażeń

Niebezpieczeństwo odniesienia obrażeń przez przewracające się urządzenie.

Podczas transportu urządzenia należy uwzględnić jego masę (patrz rozdział Dane techniczne) i odpowiednio zabezpieczyć podczas transportu w pojazdach.

Przechowywanie

⚠ OSTROŻNIE

Nieuwzględnianie masy urządzenia

Niebezpieczeństwo odniesienia obrażeń i uszkodzenia. Podczas składowania uwzględnić masę urządzenia.

1. Przed przechowywaniem należy całkowicie opróżnić urządzenie.
2. Urządzenie należy przechowywać w miejscu nienarażonym na działanie mrozu.

Wyposażenie specjalne

Możliwe wyposażenie specjalne można znaleźć na ostatniej stronie niniejszej instrukcji obsługi.

Usuwanie usterek

Zakłócenia mają zwykle proste przyczyny, które użytkownik może usunąć sam, korzystając z poniższego przeglądu. W razie wątpliwości lub nie wymienionych tutaj awarii należy się zwrócić do autoryzowanego serwisu.

Błąd	Przyczyna	Sposób usunięcia
Pompa pracuje, ale nie tłoczy	W pompie znajduje się powietrze.	1. Patrz rozdział <i>Prace przygotowawcze</i>
	Powietrze nie może wydostać się na stronę ciśnieniową.	1. Otwórz miejsce poboru po stronie ciśnieniowej.
	Brak wody.	1. Sprawdź zbiornik wody.
Pompa nie uruchamia się lub zatrzymuje się nagle w trakcie pracy	Dopływ prądu jest przerwany.	1. Sprawdź bezpieczniki i połączenia elektryczne.
	Termiczny wyłącznik ochronny w silniku wyłączył pompę z powodu przegrzania silnika.	1. Wyciągnąć wtyczkę sieciową. 2. Poczekać, aż pompa ostygnie. 3. Wyczyścić obszar zasysania. 4. Zapobiec pracy na sucho. Wskazówka Czas ostygnięcia do momentu uruchomienia silnika może wynosić nawet 150 minut.
Pompa sama się wyłączy i ponownie włącza	Termiczny wyłącznik ochronny wyłączył pompę w celu ochrony przed przegrzaniem lub włączył ją ponownie po ostygnięciu.	1. Aby zapobiec ponownemu wystąpieniu, należy sprawdzić szczelność systemu i uszczelnić go.

Błąd	Przyczyna	Sposób usunięcia
Silnik uruchamia się ponownie natychmiast po wyłączeniu	W systemie dochodzi do straty ciśnienia.	1. Sprawdzić połączenia wraz z uszczelkami i skontrolować, czy nie ma wycieku wody. Najmniejsze nieszczelności wpływają na pracę urządzenia.
	Ciśnienie powietrza w zasobniku jest za niskie.	1. Napełnić zasobnik ciśnieniem 2,0 bar (patrz rozdział <i>Czyszczenie i konserwacja</i>).
	Zawór zwrotny nie zamyka się prawidłowo.	1. Sprawdzić zawór zwrotny po stronie ssącej.
	Membrana w zbiorniku ciśnieniowym jest uszkodzona.	1. Zlecić wymianę membrany.
Wydajność tłoczenia maleje lub jest za niska	Filtr ssania lub zawór zwrotny (wyposażenie specjalne) są zanieczyszczone.	1. Wyczyścić filtr ssania lub zawór zwrotny (wyposażenie specjalne).
	Wydajność tłoczenia zależy od wysokości tłoczenia i podłączonych peryferiów.	1. Przestrzegać maks. wysokości tłoczenia (patrz rozdział <i>Dane techniczne</i>), w razie potrzeby wybrać inną średnicę węża lub inną długość węża.
Wibrujący hałas podczas pobierania wody	Membrana w zbiorniku ciśnieniowym drga.	1. Hałas spowodowany pracą, który można wyeliminować poprzez zmniejszenie ciśnienia napełnienia powietrzem zasobnika.

Dane techniczne

		BP 3.200 Home	BP 4.900 Home
Napięcie sieciowe	V	230-240	230-240
Częstotliwość sieciowa	Hz	50	50
Moc znamionowa	W	600	1150
Wydajność urządzenia			
Maks. ilość przetłaczanej cieczy	l/h	3200	4900
Wysokość zasysania (maks.)	m	8	8
Zawartość substancji stałych w wodzie	kg/m ³	>2,5	>2,5
Ciśnienie (maks.)	MPa (bar)	3,6	5,0
Maks. ciśnienie wypełnienia powietrzem zasobnika	MPa (bar)	0,18 - 0,2 (1,8 - 2,0)	0,18 - 0,2 (1,8 - 2,0)
Maks. dopuszczalne ciśnienie wewnętrzne zasobnika	MPa (bar)	0,50 (5,0)	0,50 (5,0)
Wysokość tłoczenia (maks.)	m	28	35
Wymiary i masa			
Ciężar (bez akcesoriów)	kg	10,5	13,9

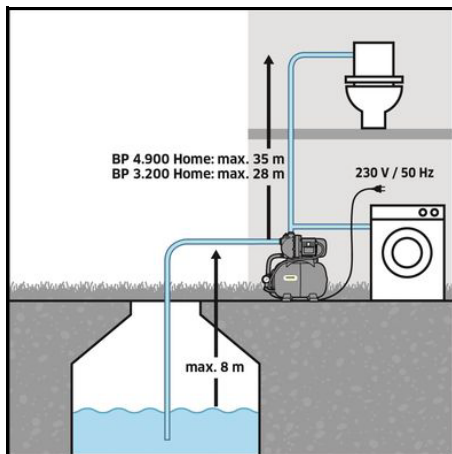
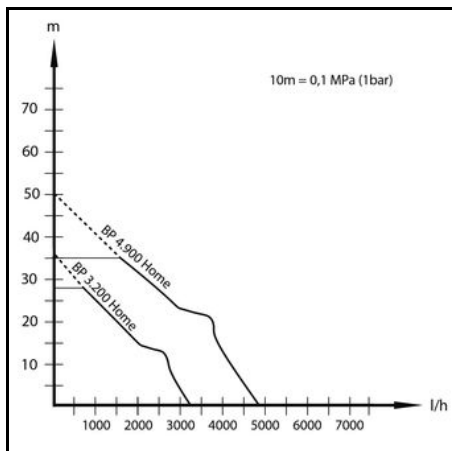
Wskazówka

Przyczyna wyjątku zgodnie z rozporządzeniem (UE)

2019/1781 załącznik I sekcja 2 (12): j)

Zmiany techniczne zastrzeżone!

Charakterystyki



Deklaracja zgodności UE

Niniejszym oświadczamy, że określone poniżej urządzenie odpowiada pod względem koncepcji, konstrukcji oraz wprowadzonej przez nas do handlu wersji obowiązującym zasadniczym wymogom dyrektyw UE dotyczącym bezpieczeństwa i zdrowia. Wszelkie nieuzgodnione z nami modyfikacje urządzenia powodują utratę ważności tego oświadczenia.

Produkt: Pompa
Typ: 1.645-xxx

Obowiązujące dyrektywy UE
2006/42/WE (+2009/127/WE)
2014/30/UE
2011/65/UE
2009/125/WE

Zastosowane rozporządzenie(a)
(UE) 2019/1781

Zastosowane normy zharmonizowane
EN 60335-1
EN 60335-2-41
EN 62233: 2008

EN 55014-1: 2017 + A11: 2020
EN 55014-2: 1997+A1: 2001+A2: 2008
EN 61000-3-2: 2014
EN 61000-3-3: 2013
EN IEC 63000: 2018

Niżej podpisane osoby działają na zlecenie i z upoważnienia zarządu.


H. Jenner

Chairman of the Board of Management


S. Reiser

Manager Regulatory Affairs & Certification

Administrator dokumentacji:

S. Reiser

Alfred Kärcher SE & Co. KG
Alfred-Kärcher-Str. 28 - 40
71364 Winnenden (Germany)

Tel.: +49 7195 14-0

Faks: +49 7195 14-2212

Winnenden, 01.11.2021 r.

Cuprins

Indicații generale	79
Utilizarea corespunzătoare	79
Trepte de pericol	80
Protecția mediului.....	80
Accesorii și piese de schimb	80
Set de livrare	80
Garanție	80
Descrierea aparatului	80
Punerea în funcțiune	80
Regim	81
Îngrijirea și întreținerea.....	81
Transport.....	81
Depozitarea	81
Accesorii special	81
Remediarea defecțiunilor	81
Date tehnice	82
Caracteristici	83
Declarație de conformitate UE	83

Indicații generale

Înainte de prima utilizare a aparatului, citiți aceste instrucțiuni de utilizare originale și indicațiile de siguranță aferente. Respectați aceste instrucțiuni.

Păstrați ambele manuale pentru utilizarea ulterioară sau pentru viitorul posesor.

Utilizarea corespunzătoare

Acest aparat a fost conceput pentru uzul personal și nu este prevăzut pentru cerințele specifice utilizării comerciale.

Acest aparat este destinat exclusiv utilizării în spații închise.

Indicație

Folosirea pompei pentru creșterea presiunii din conducta existentă este interzisă.