



# MIR4525K

## Grill węglowy

Instrukcja montażu oraz wskazówki dotyczące bezpieczeństwa

PL EN

## Charcoal grill

Assembly and Safety Instructions

### Producent:

Mirpol sp. z o.o.  
ul. Ciasna 3, 35-232 Rzeszów  
biuro@mirpol.rzeszow.pl  
www.mirpol.rzeszow.pl  
Made in China

**Mirpol**

## ⚠ ZALECENIA BEZPIECZEŃSTWA

**WAŻNE!** Przed przystąpieniem do złożenia grilla prosimy zapoznać się z niniejszą instrukcją w celu przeprowadzenia prawidłowego montażu oraz zapewnienia bezpiecznego użytkowania. Zalecamy zachowanie poniższej instrukcji w bezpiecznym miejscu na wypadek ewentualnego demontażu/montażu w przyszłości.

### SYMBOLE BEZPIECZEŃSTWA (⚠)

informują użytkownika o ważnych zaleceniach dotyczących BEZPIECZEŃSTWA.

Należy przeczytać wszystkie zalecenia dotyczące bezpieczeństwa znajdujące się w niniejszej instrukcji obsługi przed rozpoczęciem użytkowania urządzenia.

⚠ Grill należy ustawić na płaskim, poziomym, twardym, niepalnym i stabilnym podłożu, w osłoniętym od wiatru miejscu. Zawsze należy ustawiać grill w bezpiecznej odległości od przedmiotów łatwopalnych np. gałęzi, drewnianych płotów lub podłóg, paliwa itp.

⚠ Grill nigdy nie może być użytkowany w pomieszczeniach zamkniętych!

⚠ Należy zwrócić szczególną ostrożność na gorące lub ostre części grilla. Nie dotykać grilla nieosłoniętą dłonią. Podczas użytkowania używać rękawicy ochronnej.

⚠ Jako paliwa do grillowania potraw używać wyłącznie węgla drzewnego lub brykietu z węgla drzewnego.

⚠ Nie napełniać nadmiernie miski paliwem przed rozpaleniem oraz stale uważać aby nie przepętnić paleniska lub popielnika popiołem podczas użytkowania - max. ilość paliwa wynosi 1/3 pojemności miski lecz nie więcej niż 1,7kg.

⚠ UWAGA! Nie używać spirytusu ani benzyny do rozpalania oraz ponownego rozpalania po zgaśnięciu! Używać wyłącznie podpałek zgodnych z normą EN 1860-3!

⚠ Przy pierwszym użyciu grill powinien być rozgrzany a paliwo utrzymane w formie rozżarzonej przez co najmniej 30minut, zanim

potrawy zostaną wyłożone na ruszt.

⚠ Nie przyrządzać potraw zanim paliwo nie pokryje się warstwą popiołu!

⚠ Maksymalna masa żywności na ruszcie wynosi 5 kg. Grillowana żywność powinna być rozłożona równomiernie na całym ruszcie.

⚠ Nigdy nie przemieszczać grilla, gdy jest już rozpalony - grozi poparzeniem lub pożarem!

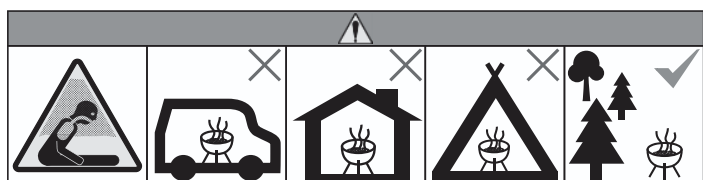
⚠ Nigdy nie pozostawiać rozpalonego grilla bez dozoru! Dzieci i zwierzęta muszą przebywać w bezpiecznej odległości od grilla! Grill mogą obsługiwać wyłącznie osoby trzeźwe!

⚠ Nie dopuścić do nagromadzenia na ruszcie nadmiernych resztek żywności, tłuszczu bądź oleju, które mogą zapalić się podczas grillowania.

⚠ Nie używać wody do gaszenia grilla! Rekomendowany jest piasek.

⚠ Zawsze należy upewnić się, że grill jest całkowicie zimny, przed usunięciem popiołu lub zakończeniem pracy – usuwanie popiołu kiedy jest gorący grozi poparzeniem lub pożarem!

⚠ W trakcie przemieszczania grilla na kółkach należy zwrócić szczególną uwagę na zamocowanie rusztu oraz popielnika, przemieszczanie może odbywać się tylko bardzo wolno przy zimnym grillu, po płaskiej, równej powierzchni.



## OSTRZEŻENIE

Jeśli instrukcje zostaną zignorowane, może dojść do pożaru lub wybuchu.

Obowiązkiem konsumenta jest sprawdzenie, czy grill jest prawidłowo zmontowany, zainstalowany i użytkowany. Nieprzestrzeganie wskazówek zawartych w tej instrukcji może spowodować obrażenia ciała i / lub uszkodzenie mienia.


## MONTAŻ

**OSTRZEŻENIE:** Podczas gdy dołożyliśmy wszelkich starań przy produkcji grilla w celu usunięcia ostrych krawędzi, należy obchodzić się ze wszystkimi komponentami ostrożnie, aby uniknąć przypadkowych obrażeń.


**MONTAŻ:** Przed kontynuowaniem montażu przeczytaj dokładnie wszystkie instrukcje.

## SAFETY RECOMMENDATIONS


**IMPORTANT!** Please read this manual carefully before assembling the grill for proper installation and safe use. We recommend that you keep the following manual in a safe place for possible disassembly / assembly in the future.


**SAFETY SYMBOLS (  )**  
inform the user of important SAFETY instructions.


**Read all safety instructions in this manual before using the device.**


 Place the grill on a flat, horizontal, hard, non-flammable and stable surface, in a sheltered place. Always place the grill at a safe distance from flammable objects such as branches, wooden fences or floors, fuel, etc.


 The grill must never be used indoors!


 Be especially careful with hot or sharp parts of the grill. Do not touch the grill with your bare hand. During use, use a protective glove.


 Only use charcoal or charcoal briquettes as fuel for grilling food.


 Do not overfill the pan with fuel before lighting it up and be careful not to overfill the furnace or ash pan with ash during use - max. the amount of fuel is 1/3 of the bowl's capacity, but not more than 1.7 kg.


 **NOTE!** Do not use spirit or gasoline to light the ignition and do not light up again after it goes out! Use only fire starters that comply with EN 1860-3!


 When used for the first time, the grill should keep warm and fuel incandescent for at least 30 minutes before the food is placed on the rack.


 Do not prepare food until the fuel is covered with a layer of ash!


 The maximum weight of the food on the wire rack is 5 kg. The grilled food should be evenly distributed over the entire wire rack.


 Never move the grill when it is burning - risk of burns or fire!

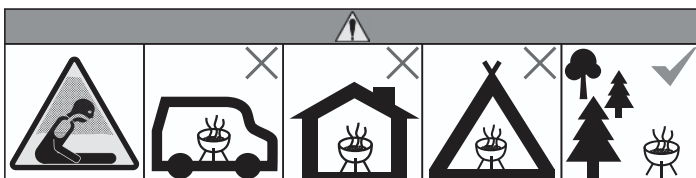
 Never leave a burning grill unattended! Children and pets must be kept at a safe distance from the grill! Only sober people may use the grill!

 Do not allow excessive food, fat or oil residues to accumulate on the grill, which could catch fire during grilling.

 Do not use water to put out the grill! Sand is recommended.

 Always make sure the grill is completely cold before removing the ash or finishing work - removing ash when hot can burn you or cause a fire!

 When moving the grill on wheels, pay special attention to fastening the grate and the ash pan, it can only be moved very slowly when the grill is cold, on a flat, even surface.



## ⚠ WARNING

If the instructions are ignored, a fire or explosion may result.








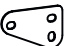
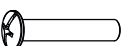
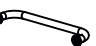











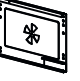


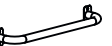







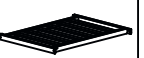






It is the consumer's responsibility to check that the grill is properly assembled, installed and used. Failure to follow the instructions in this manual may result in personal injury and / or property damage.

## ASSEMBLY



**WARNING:** While every effort has been made in the manufacture of the grill to remove any sharp edges, handle all components carefully to avoid accidental injury.

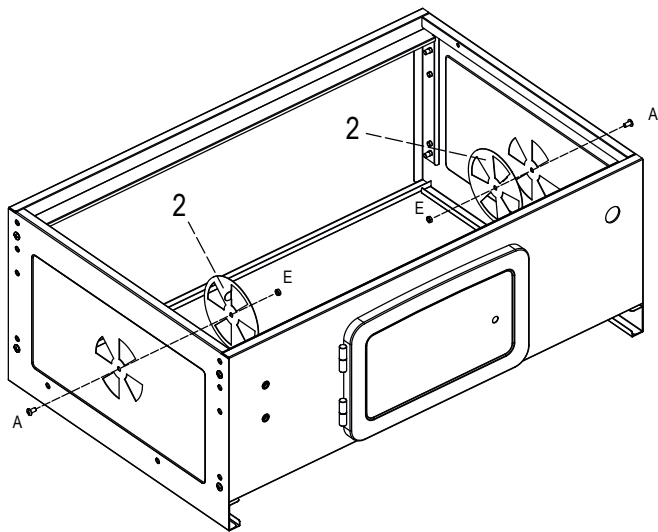
**ASSEMBLY:** Read all instructions carefully before proceeding with the assembly.

## LISTA CZĘŚCI / PARTS LIST


1		x1	13		x1	A		M5x12mm	x4
2		x4	14		x1	B		M6x15mm	x51
3		x1	15		x2	D		M6x55mm	x8
4		x1	16		x1	E		M6x8mm	x4
5		x1	17		x1	F		M5mm	x4
6		x1	18		x1	H		M10mm	x1
7		x1	19		x1	I		M8mm	x2
8		x1	20		x1	J			x2
9		x1	21		x2	K			x2
10		x1	22		x2	M		M10mm	x1
11		x1	23		x1				
12		x1	24		x2				
			25		x2				
			26		x2				
			27		x1				
			28		x1				
			29		x1				

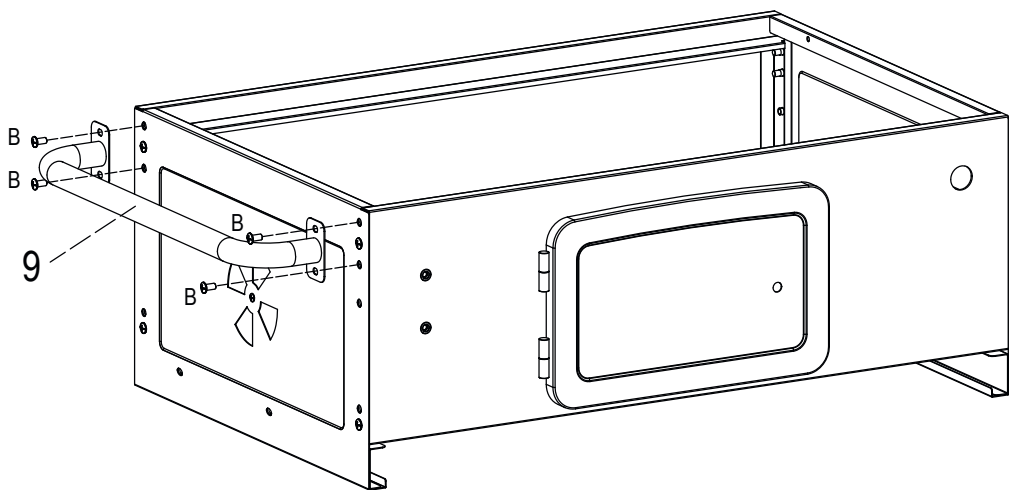
1

A		M5x12mm	x2
F		M5mm	x2




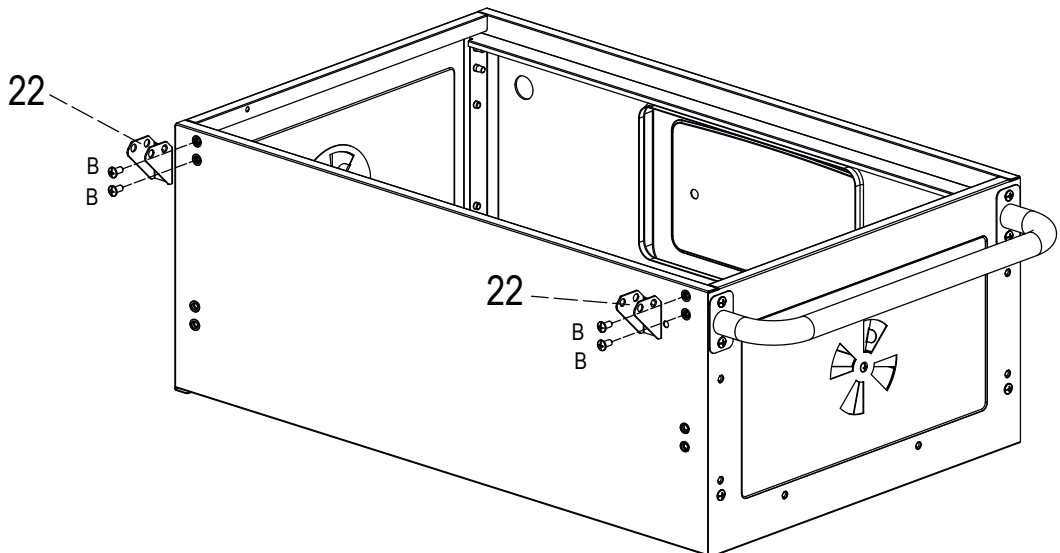
2

B		M6x15mm	x4
---	---	---------	----

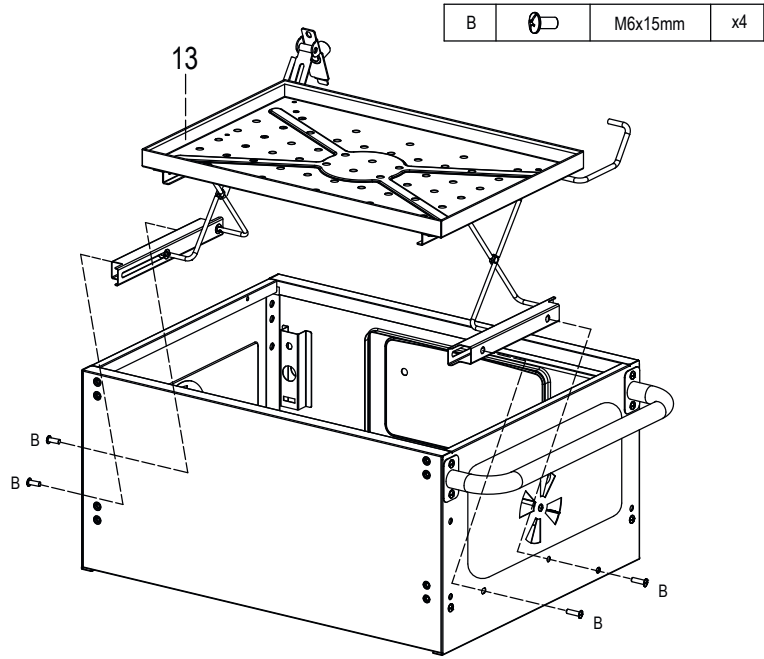


3

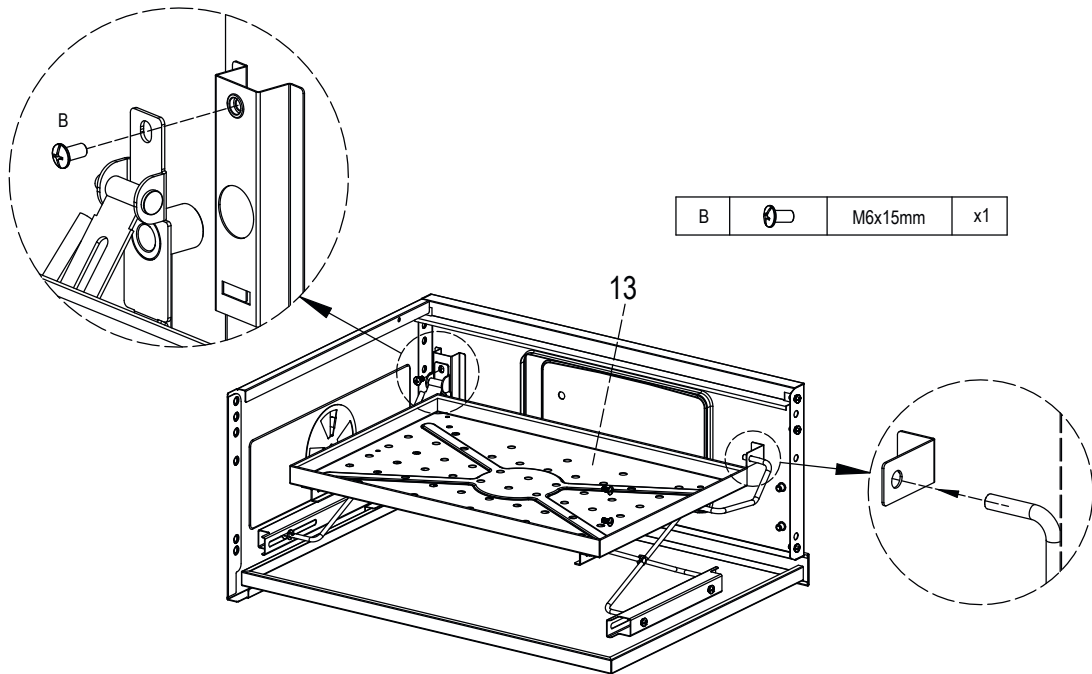
B		M6x15mm	x4
---	---	---------	----



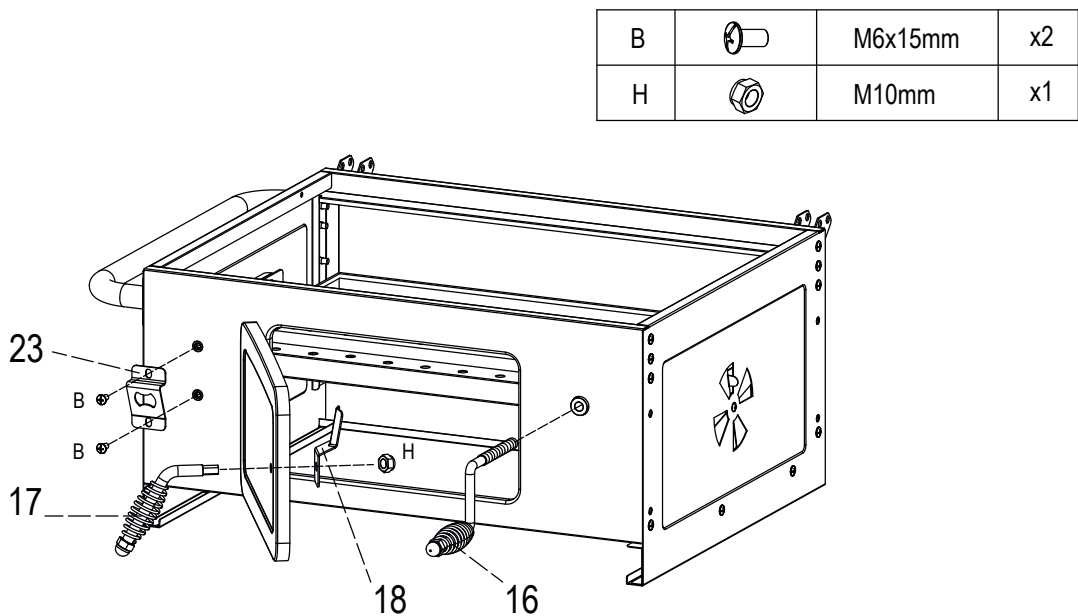
4



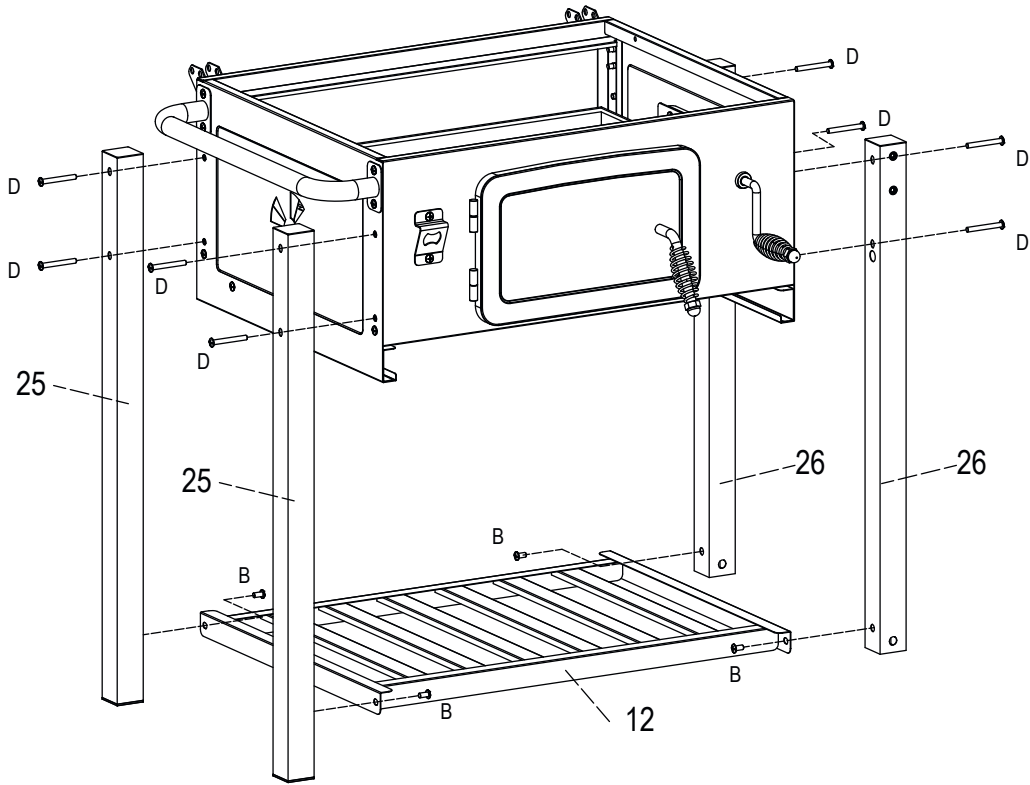
5




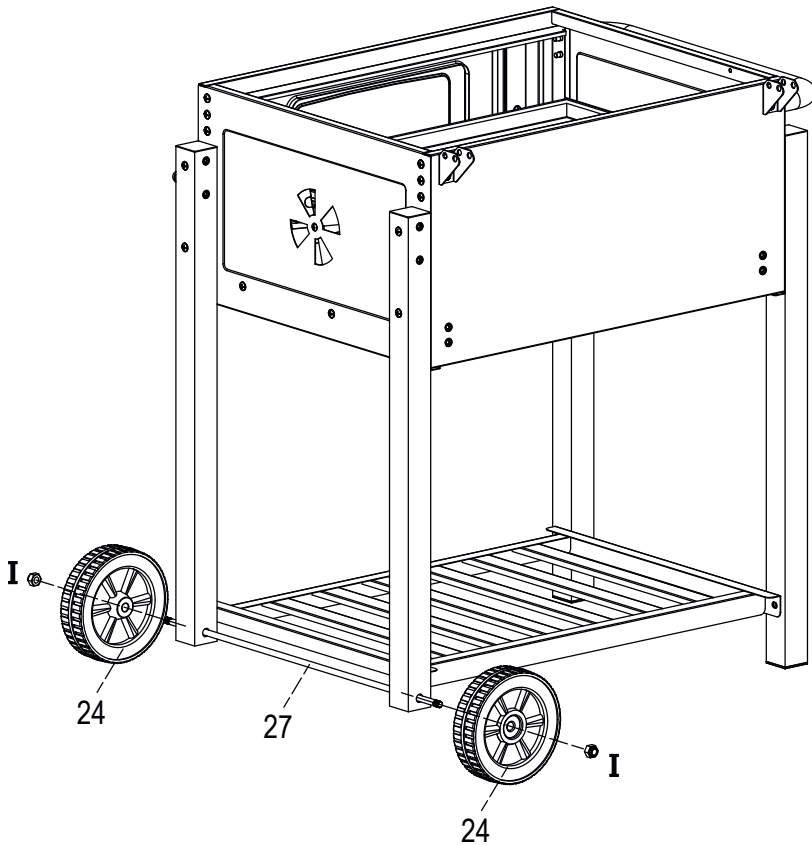
6




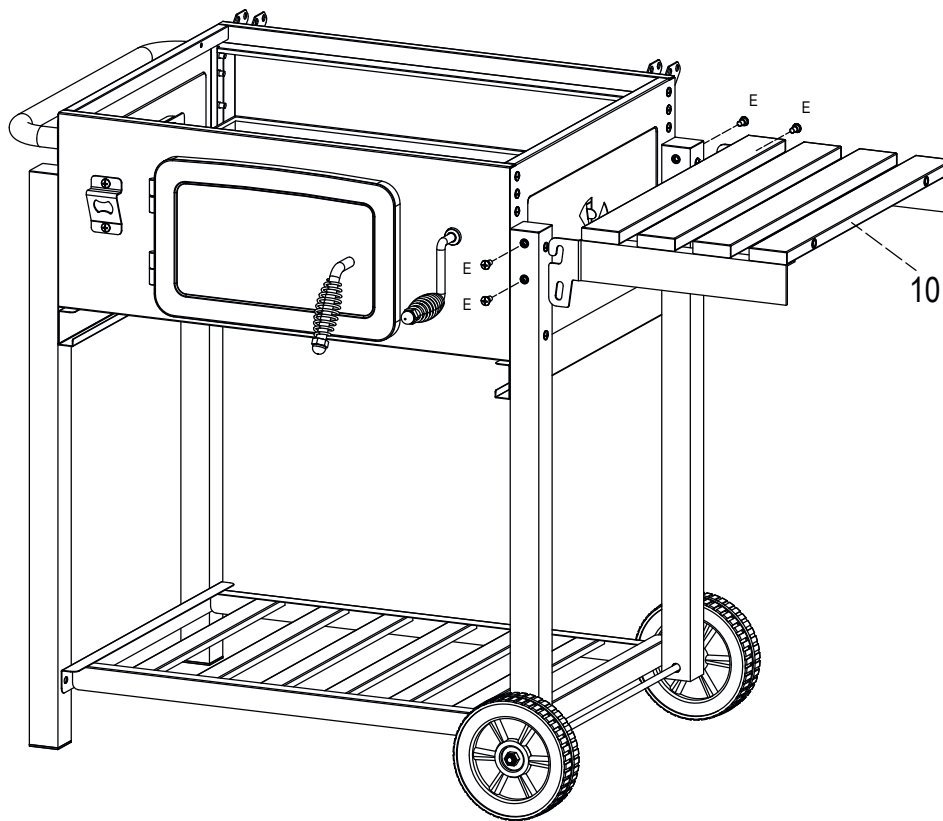
B		M6x15mm	x4
D		M6x55mm	x8



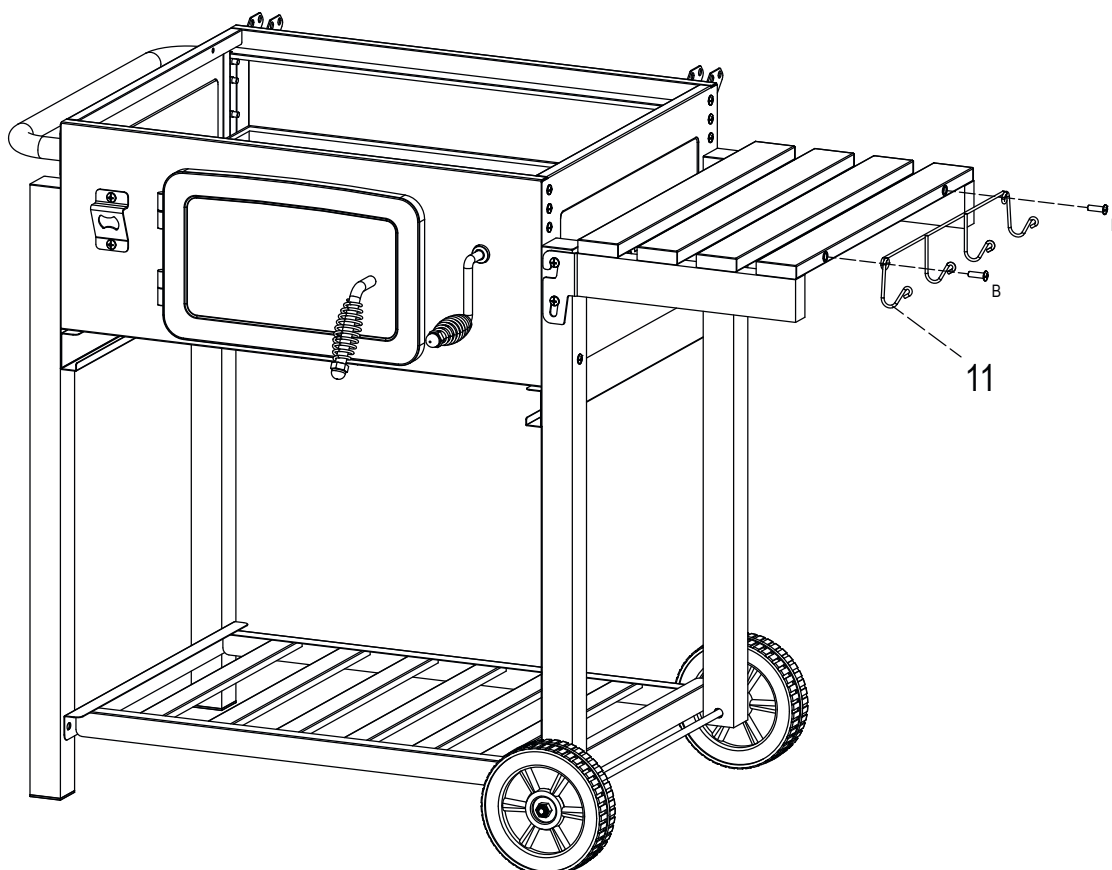
I		M8mm	x2
---	---	------	----





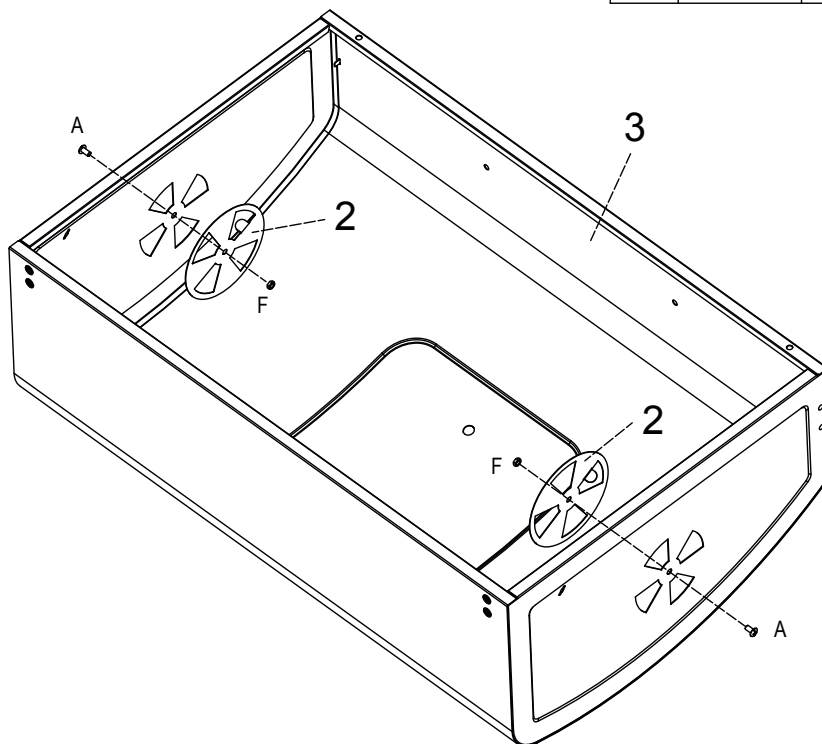
E		M6x12mm	x4
---	---	---------	----



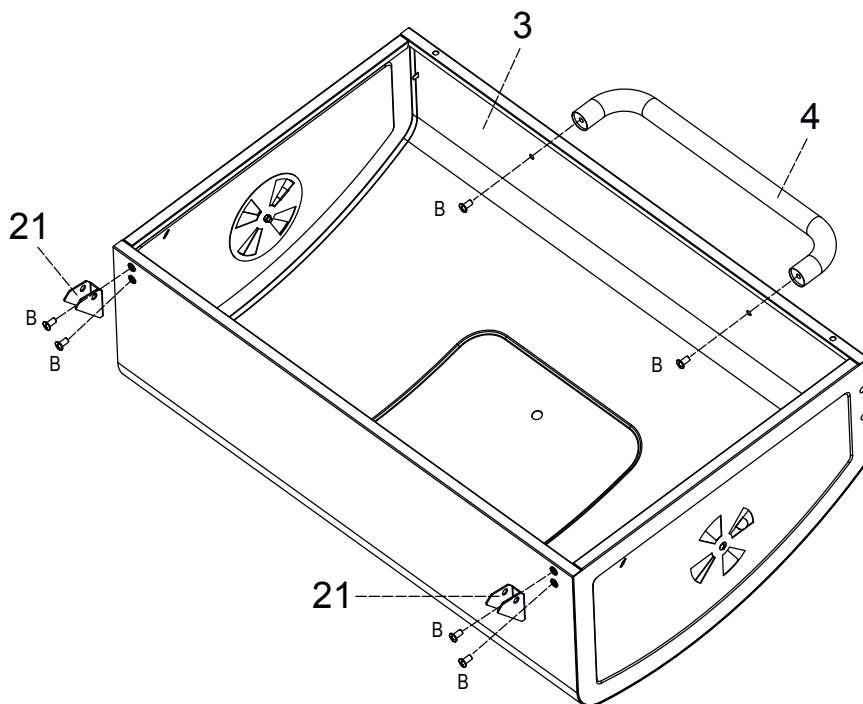
B		M6x15mm	x2
---	---	---------	----




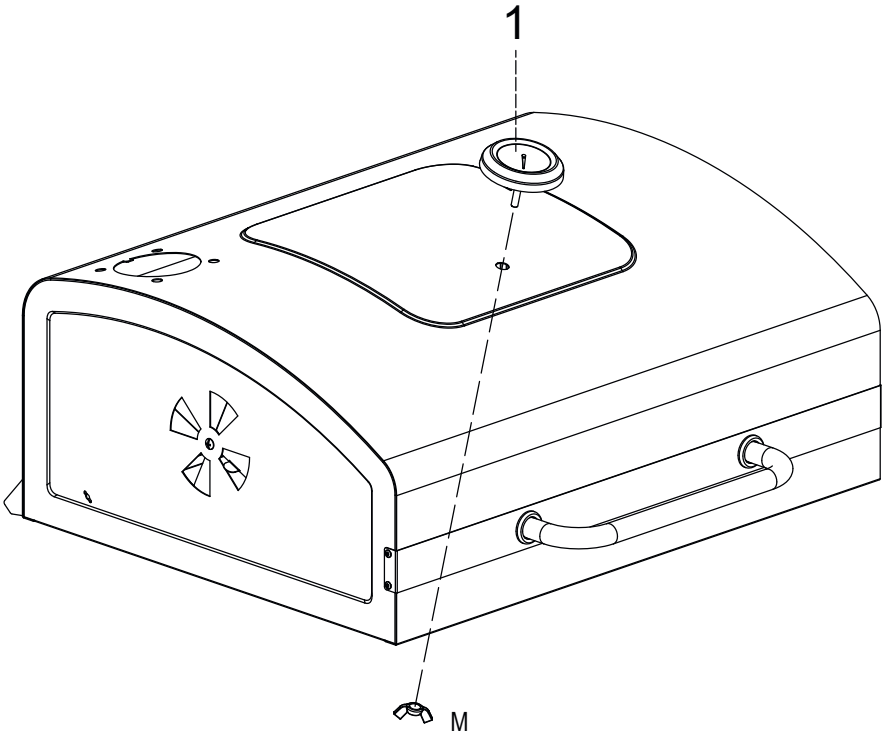
A		M5x12mm	x2
F		M5mm	x2




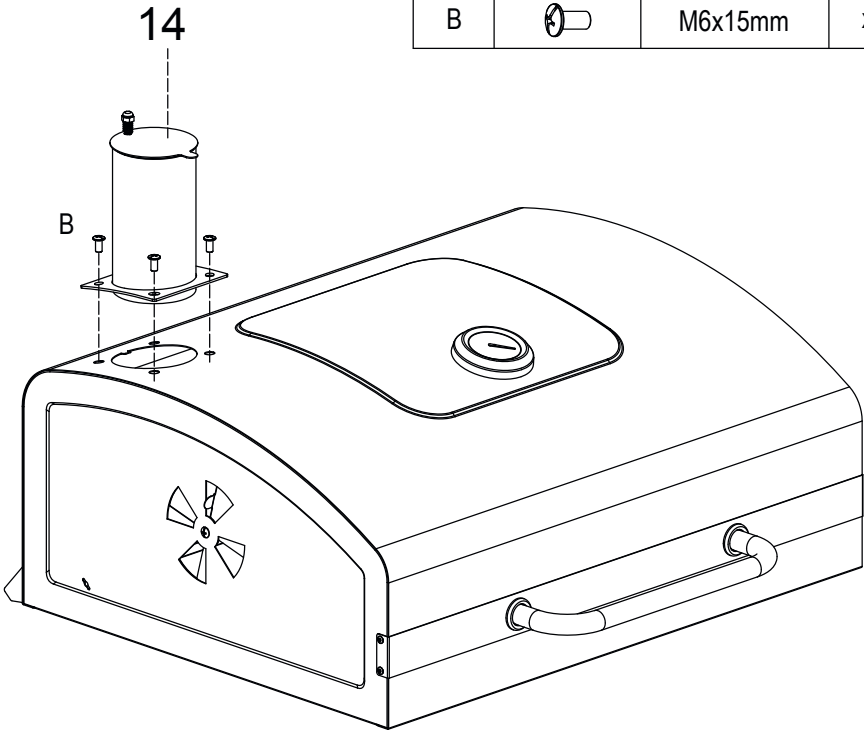
B		M6x15mm	x6
---	---	---------	----


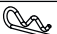


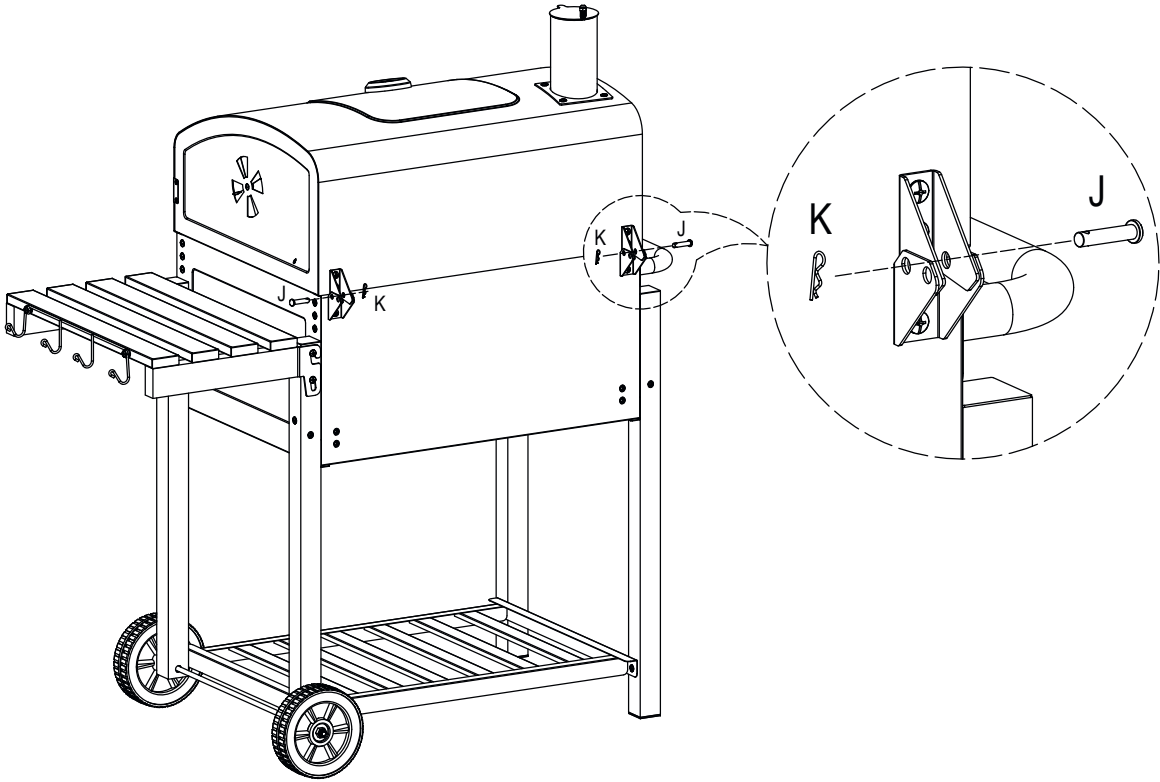
M		M10mm	x1
---	--	-------	----




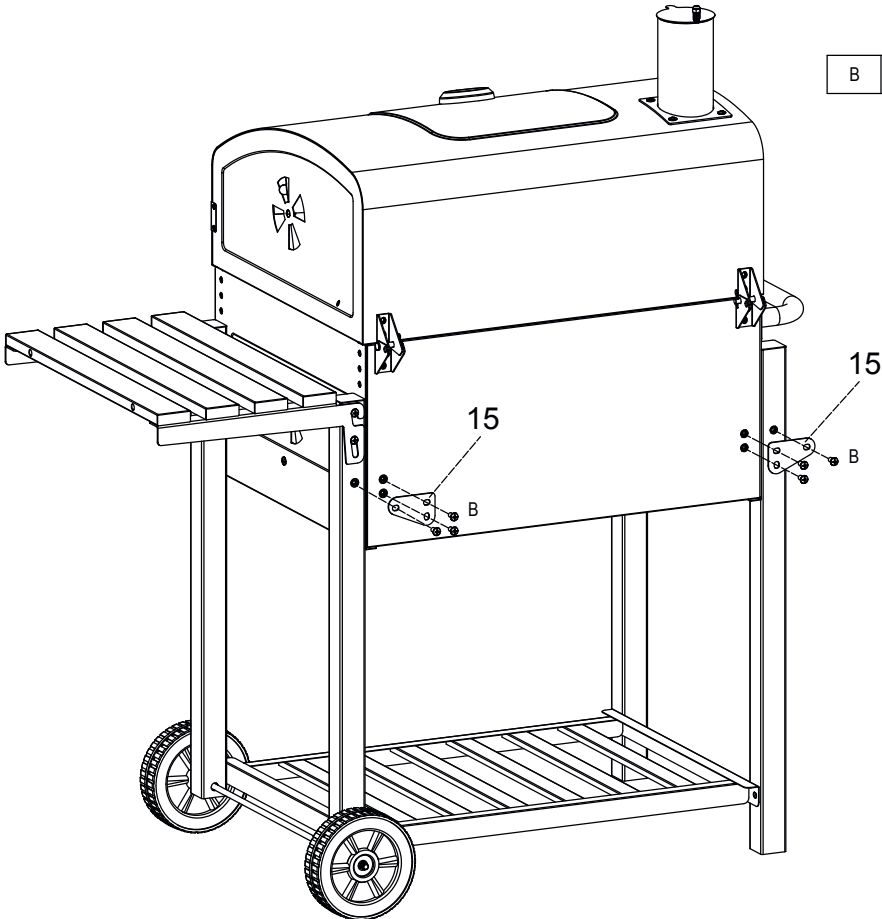
B		M6x15mm	x4
---	---	---------	----

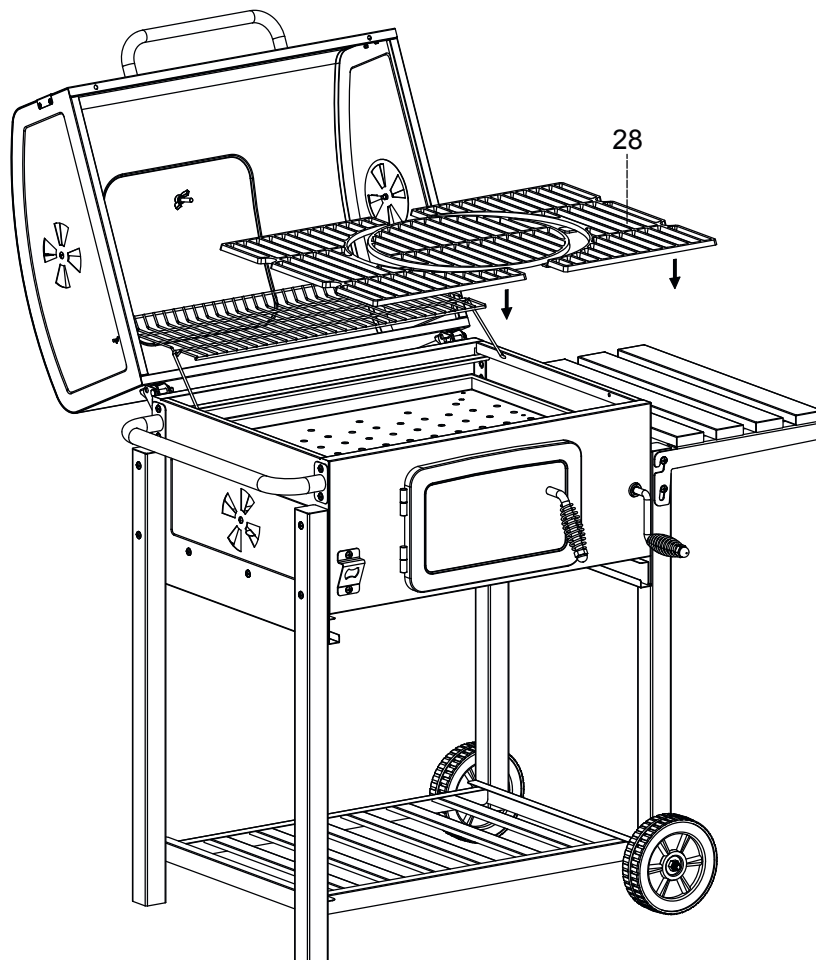
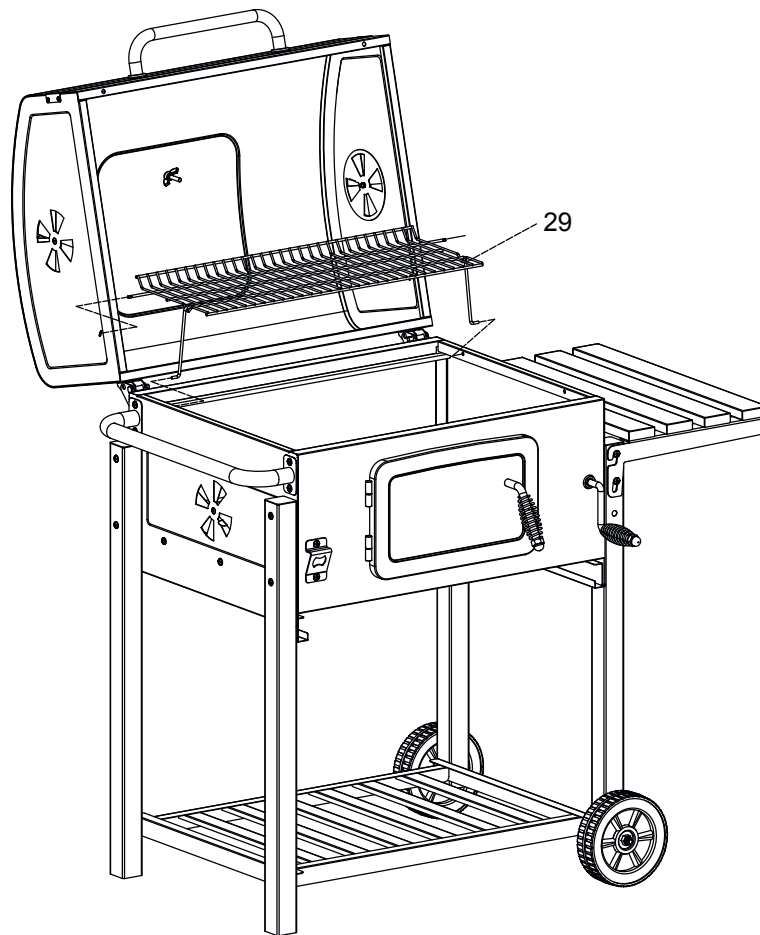


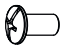
J			x2
K			x2

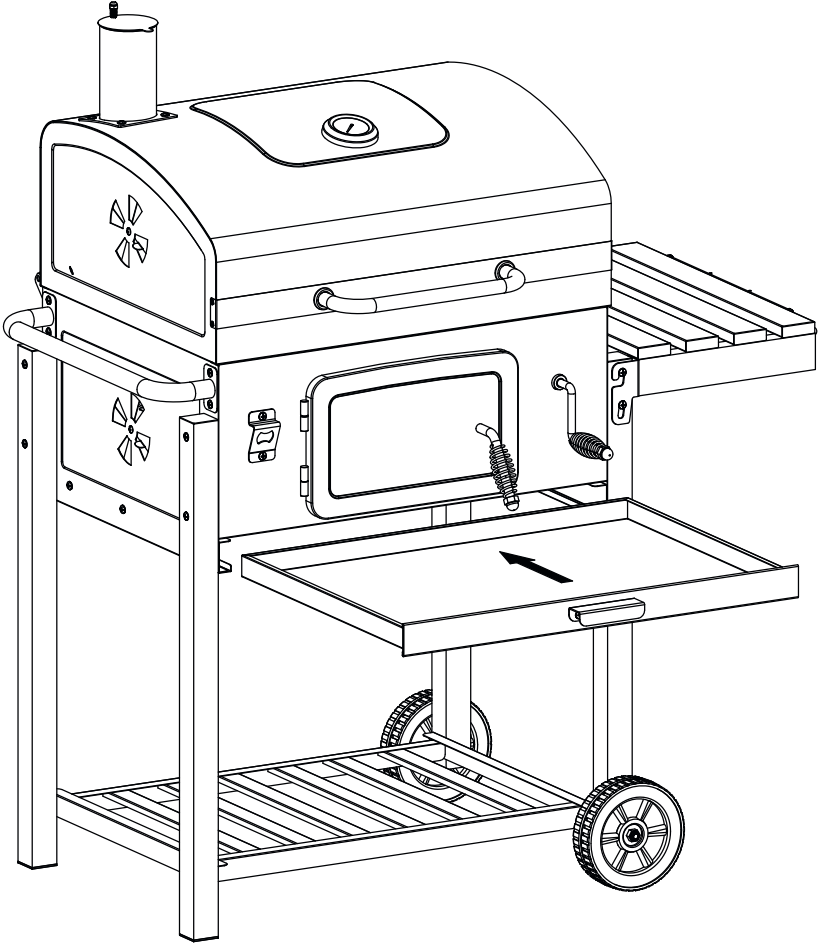
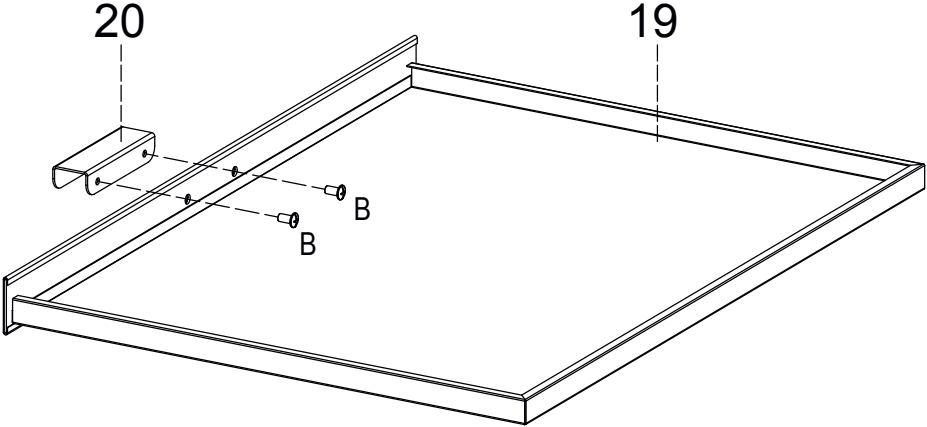


B		M6x15mm	x6
---	---	---------	----





B		M6x15mm	x2
---	---	---------	----



## UŻYTKOWANIE I KONSERWACJA

**Uwaga!** Przed rozpoczęciem montażu sprawdzić czy wszystkie części są dostępne.

**Uwaga!** Podczas montażu i użytkowania należy postępować ostrożnie, aby uniknąć wypadków lub okaleczeń spowodowanych ostrymi krawędziami.

Przed pierwszym użyciem urządzenia zalecamy rozgrzanie grilla przy użyciu węgla. W tym celu należy wyżarzać węgiel przez 30-45 minut aby wypaliły się ewentualne pozostałości poprodukcyjne.

Misa na węgiel ma pojemność ok. 1,3 kg dostępnego w handlu węgla drzewnego.

Ten grill jest przeznaczony do użytku amatorskiego!

Do grillowania wybierać zawsze bezpieczną, równą powierzchnię w odpowiednim miejscu.

Grilla nie wolno przenosić gdy jest jeszcze gorący.

## WSKAZÓWKI DO UŻYTKOWANIA

### Rozpalanie

Zdejmij pokrywę grilla i otwórz wszystkie otwory wentylacyjne. Zdejmij ruszt a następnie dodaj węgiel (nie więcej niż 1,3kg). Dodaj podpałkę zgodnie z instrukcją producenta.

**Uwaga!** Nie używaj spirytusu ani benzyny do rozpalania oraz ponownego rozpalania po zgaśnięciu!

Używaj wyłącznie podpałek zgodnych z normą EN 1860-3!

Nie rozpoczynaj grillowania dopóki węgiel nie pokryje się warstwą popiołu, rozpoczęcie grillowania zbyt wcześnie może sprawić, że potrawy będą miały posmak rozpałki.

Po pojawieniu się popiołu, przy pomocy pogrzebacza, rozprowadź węgiel w misie tworząc równomierną warstwę.

Rozpalacze kominkowe, elektryczne lub innego typu również mogą być użyte do rozpalenia grilla zamiast podpałek płynnych - należy wtedy postępować zgodnie z wskazówkami ich producenta.

**⚠ Uwaga! Podczas używania podpałek płynnych nie wolno zamykać pokrywy grilla na etapie rozpalania (przez około pierwszych 20 minut), pozwoli to na całkowite wypalenie się podpałki.**

Zaniechanie tego może doprowadzić do kumulacji oparów wewnątrz grilla i gwałtownego rozbłysku ognia lub nawet wybuchu po podniesieniu pokrywy.

### Kontrolowanie temperatury

Poświęć odpowiednią ilość czasu na właściwe rozpalenie ognia zanim przystąpisz do grillowania. W niedostatecznie rozgrzanym grillu nie uda Ci się prawidłowo grillować, nie będziesz również w stanie utrzymać właściwej temperatury będąc zajęтым grillowaniem. Gdy grill zostanie już właściwie rozpalony utrzymanie go we właściwym stanie będzie wymagało zaledwie odrobiny uwagi. Będziesz zadowolony z tego jak długo Twój grill pracuje na niewielkiej ilości węgla. Grill wyposażony jest w 2 zamykane otwory wentylacyjne - pozwalają one na sterowanie przepływem powietrza wewnątrz grilla a w efekcie na dobranie właściwej temperatury.

**⚠ Uwaga. Blaszki otworów wentylacyjnych w trakcie grillowania nagzewają się - nie należy dotykać ich nieosłoniętą ręką.**

Po osiągnięciu odpowiedniej temperatury grillowania otwory wentylacyjne mogą pozostać całkowicie otwarte zapewniając tym samym pełny przepływ powietrza dla wyższej temperatury, lub w razie potrzeby zamknięte dla obniżenia temperatury.

Pełne otwarcie otworu wentylacyjnego na pokrywie i otworów w misie pozwoli uzyskać efekt konwekcji wewnątrz grilla gdy pokrywa będzie zamknięta. Umożliwia to zastosowanie dłuższych czasów grillowania dla potraw tego wymagających.

## Dokładanie paliwa

Aby, w razie potrzeby przedłużyć czas grillowania dodatkowy węgiel lub brykiet może być dołożony po uprzednim zdjęciu rusztu do grillowania (używaj rękawic z izolacją termiczną aby uniknąć poparzenia), szczypcami o długim uchwycie przemieszaj węgiel. Następnie, również szczypcami i przez rękawice ochronne dodaj brykiet lub inne paliwo, i nałóż ponownie ruszt.

Pamiętaj aby podczas dokładania paliwa nigdy nie używać dodatkowych podpatek czy rozpatek błyskawicznych gdyż mogą mieć wpływ na smak grillowanych potraw.

Nigdy nie opróżniaj grilla puki popiół i inne pozostałości całkowicie nie wystygną.

### Ostrzeżenia:

Uwaga! Nie przenosić grilla podczas użytkowania lub gdy jest jeszcze gorący!

Uwaga! Urządzenie przeznaczone do użytku na zewnątrz - nie wolno używać w zamkniętych pomieszczeniach ze względu na ryzyko zatrucia tlenkiem węgla.

Uwaga! Dzieci i zwierzęta domowe trzymać z dala od grilla.

Uwaga! Do podpalania lub ponownego rozpalania nie używać alkoholu lub benzyny! Do podpalania używać tylko podpalki, która odpowiada wymogom dyrektywy EN 1860-3!

Ważne! Do grilla nie wolno dolewać wody gdy jest bardzo gorący. W celu zagaszenia urządzenia zamknąć pokrywę i suwak regulacji ciągu.

### Utrzymanie w dobrym stanie:

Urządzenie czyścić wodą, jeśli to konieczne można użyć łagodnego środka do mycia.

W przypadku uszkodzenia urządzenia powinno być naprawione przez wykwalifikowanego technika.

Urządzenie składować w suchym i czystym miejscu.

## USAGE AND MAINTENANCE

**Attention!** Before starting the assembly, check that all parts are available.

**Attention!** Proceed carefully during installation and use to avoid accidents or injuries due to sharp edges.

Before using the appliance for the first time, we recommend that you heat the grill with charcoal. For this purpose, the coal should be annealed for 30-45 minutes to burn out any post-production residues.

The coal pan holds approximately 1.3 kg of commercially available charcoal.

This grill is intended for amateur use!

Always choose a safe, level surface in a suitable place for grilling.

The grill must not be moved while it is still hot.

## DIRECTIONS FOR USAGE

### Fiering

Remove the grill cover and open all vents. Remove the grate and then add the charcoal (no more than 1.3 kg). Add kindling in accordance with the manufacturer's instructions.

**Attention!** Do not use spirit or gasoline to light the fire, and do not light up again after it goes out! Use only fire lighters that comply with the EN 1860-3 standard!

Do not start grilling until the charcoal is covered with a layer of ash, starting grilling too early can give the food a kindling flavor.

When the ash appears, use a poker to spread the charcoal in the bowl, creating an even layer.

Fireplace, electric or other type of lighters can also be used to light the grill instead of liquid kindling - then you should follow the manufacturer's instructions.

**⚠ Note! When using liquid fire starters, you must not close the grill lid during the lighting stage (for about the first 20 minutes), as this will allow the firelighter to burn out completely.**

Failure to do so may cause fumes to build up inside the grill and the fire may flare up suddenly or even explode when the lid is lifted.

### Controlling the temperature

Take sufficient time to light the fire properly before grilling. In an insufficiently heated grill, you will not be able to grill properly, and you will not be able to maintain the right temperature while grilling. Once the grill is properly lit, it will only require a little attention to keep it in good condition. You will be satisfied with how long your grill works with a small amount of charcoal. The grill is equipped with 2 closed vents - they allow you to control the flow of air inside the grill and, as a result, to select the right temperature.

**⚠ Note. The blades of the ventilation holes get hot during grilling - do not touch them with your naked hand.**

After the appropriate grilling temperature is reached, the vents can remain fully open, thus ensuring full air flow for a higher temperature, or closed if necessary to lower the temperature.

Fully opening the ventilation opening on the lid and the holes in the bowl will allow the convection effect inside the grill to be achieved when the lid is closed. This makes it possible to use longer grilling times for dishes that require it.

### Adding fuel

To extend the grilling time, if necessary, additional charcoal or briquettes can be added after removing

the grilling grate (use thermally insulated gloves to avoid burns), stir the charcoal with tongs with a long handle. Then, also with tongs and through protective gloves, add briquette or other fuel, and put the grate on again.

Remember that when adding fuel, never use additional kindling or flash lighters as they may affect the taste of grilled dishes.

Never empty the grill, knock ashes and other residues will not completely cool down.

### **Warnings:**

Attention! Do not move the grill while in use or while it is still hot!

Attention! The device is intended for outdoor use - must not be used in closed rooms due to the risk of carbon monoxide poisoning.

Attention! Keep children and pets away from the grill.

Attention! Do not use alcohol or gasoline for lighting or re-lighting the fire! Use only fire starters that comply with the requirements of the EN 1860-3 directive!

Important! Do not add water to the grill when it is very hot. In order to put the device out of operation, close the cover and the draft adjustment slider

### **Maintaining in good condition:**

Clean the device with water, if necessary use a mild detergent.

If the device is damaged, it should be repaired by a qualified technician.

Store the device in a dry and clean place.