



INSTRUKCJA OBSŁUGI



KOMPAKTOWY PIEKARNIK ELEKTRYCZNY DO ZABUDOWY MODEL MPM-63-BOK-24

PRZED PIERWSZYM UŻYCIEM ZAPOZNAJ SIĘ Z INSTRUKCJĄ OBSŁUGI

Spis treści

WYMAGANIA BEZPIECZEŃSTWA	3
WAŻNE OSTRZEŻENIA	4
OSTRZEŻENIA	6
SPECYFIKACJA URZĄDZENIA	7
INSTALACJA URZĄDZENIA.....	8
PODŁĄCZENIE DO ZASILANIA	10
WYDAJNOŚĆ ENERGETYCZNA.....	11
OPIS URZĄDZENIA.....	12
AKCESORIA.....	13
PRZED PIERWSZYM UŻYCIEM	14
SPECYFIKACJA I OBSŁUGA PIEKARNIKA	14
CHOWANE POKRĘTŁA	16
POKRĘTŁO REGULACJI TEMPERATURY	17
PROWADNICE TELESKOPOWE.....	17
CZYSZCZENIE I KONSERWACJA	19
WYMIANA ŻARÓWKI	24
OPIS FUNKCJI PIEKARNIKA.....	26
PORADY PRAKTYCZNE.....	27

Szanowny Kliencie,

Dziękujemy za zakup naszego produktu i Państwa zaufanie.

Chcemy umożliwić Państwu optymalne i skuteczne wykorzystanie opisywanego ekologicznego produktu wytwarzanego w naszych nowoczesnych zakładach, zapewniających szczególne warunki dotyczące szeroko rozumianej jakości.

WYMAGANIA BEZPIECZEŃSTWA

Przed rozpoczęciem użytkowania piekarnika radzimy szczegółowo zapoznać się z niniejszą instrukcją obsługi i zachować ją na przyszłość tak, aby funkcje zakupionego przez Państwa piekarnika do zabudowy przez długi czas pozostały w takim stanie, jak pierwszego dnia po zakupie.

UWAGA:

Niniejsza instrukcja obsługi ma zastosowania do wielu modeli produktu. Państwa urządzenie może nie być wyposażone w niektóre funkcje wyszczególnione w instrukcji.

Obrazy produktu mają charakter schematyczny.

Opisywany produkt został wytworzony w nowoczesnych i ekologicznych zakładach, które nie są szkodliwe dla środowiska.

Pola oznaczone jako (*) są opcjonalne.

„Produkt zgodny z regulacją WEE”

WAŻNE OSTRZEŻENIA

- ▶ **OSTRZEŻENIE:** Aby uniknąć możliwości porażenia prądem, przed wymianą żarówki sprawdź, czy obwód urządzenia został zamknięty.
- ▶ **OSTRZEŻENIE:** Przed uzyskaniem dostępu do zacisków należy odłączyć wszystkie połączenia obwodu doprowadzającego prąd do urządzenia.
- ▶ **OSTRZEŻENIE:** Dostępne części mogą się nagrzać w trakcie użytkowania rusztu. Dzieci nie powinny zbliżać się do urządzenia.
- ▶ **OSTRZEŻENIE:** Zagrożenie pożarem; w piekarniku nie wolno przechowywać żadnych materiałów.
- ▶ **OSTRZEŻENIE:** Urządzenie oraz jego dostępne części osiągają wysoką temperaturę w trakcie pieczenia.
- ▶ Ustawienia urządzenia podano na etykiecie. (Lub na tabliczce znamionowej)
- ▶ Dostępne części mogą się nagrzać w trakcie użytkowania grilla. Małe dzieci nie powinny zbliżać się do urządzenia.
- ▶ **OSTRZEŻENIE:** Urządzenie jest przeznaczone tylko do przygotowywania potraw. Nie wolno go używać do innych celów, np. ogrzewania pomieszczeń.
- ▶ Do czyszczenia urządzenia nie należy używać myjek parowych.
- ▶ NIGDY nie wolno podejmować prób gaszenia ognia wodą. Zamiast tego należy wyłączyć obwód urządzenia, a następnie przykryć ogień kocem gaśniczym.
- ▶ Do czyszczenia szklanych drzwiczek piekarnika nie należy używać silnych i ściernych środków czyszczących, ponieważ mogą one zarysować powierzchnię i spowodować pękanie.
- ▶ Po umieszczeniu żywności należy upewnić się, że drzwiczki są całkowicie zamknięte.
- ▶ Dzieci w wieku poniżej 8. roku życia nie powinny znajdować się w pobliżu, jeśli nie można zapewnić ciągłego nadzoru osoby dorosłej.
- ▶ Należy unikać dotykania elementów grzewczych.
- ▶ Niniejszy sprzęt może być użytkowany przez dzieci w wieku co najmniej 8 lat i przez osoby o obniżonych możliwościach fizycznych, umysłowych i osoby o braku doświadczenia i znajomości sprzętu, jeżeli zapewniony zostanie nadzór lub instruktaż odnośnie użytkowania sprzętu w bezpieczny sposób, tak aby związane z tym zagrożenia były zrozumiałe. Dzieci bez nadzoru nie powinny wykonywać czyszczenia i konserwacji sprzętu.
- ▶ Czyszczenia i konserwacji urządzenia nie mogą dokonywać dzieci bez nadzoru dorosłych.
- ▶ Dzieci nie mogą bawić się urządzeniem.

- Należy upewnić się, że dzieci w wieku 8. lat i młodsze nie mają dostępu do urządzenia i jego przewodu.
- Firanki, bibuły czy materiały palne (łatwopalne) należy przechowywać z dala od urządzenia podczas jego uruchomienia. W urządzeniu ani na nim nie należy przechowywać materiałów łatwopalnych.
- Wykonywanie wszelkich napraw należy zlecać wyłącznie autoryzowanemu serwisowi przy użyciu oryginalnych części zamiennych. Naprawy wykonywane przez inne osoby mogą powodować uszkodzenie lub niewłaściwe działanie sprzętu oraz stanowić zagrożenie dla bezpieczeństwa użytkownika.
- Urządzenie ma być zainstalowane zgodnie z obowiązującymi przepisami i być użytkowane tylko w dobrze wentylowanych pomieszczeniach.
- Użytkowanie urządzeń do pieczenia powoduje wydzielanie się ciepła i wilgoci w pomieszczeniu, w którym jest zainstalowane. Upewnij się, czy pomieszczenie w którym stoi piekarnik jest dobrze wentylowane. Należy zadbać, aby kratki wentylacyjne zawsze były otwarte lub należy zainstalować wymuszony system wentylacji (okap nadkuchenny).
- Długotrwałe i intensywne użytkowanie urządzenia może wymagać dodatkowej wentylacji np. otwarcia okien lub zwiększenia efektywności wentylacji np. zwiększenie wydajności wentylacji mechanicznej, jeśli jest używana.
- Nie wolno opierać się ani siadać na otwartych drzwiczkach piekarnika, ponieważ mogłoby to spowodować uszkodzenie drzwiczek albo być niebezpieczne dla użytkownika.
- Urządzenie musi być uziemione.
- Gniazdo i wtyczka muszą być tego samego typu.
- Zawsze należy wyjmować wtyczkę z gniazdka lub wyłączać elektryczność przed myciem lub innymi operacjami w zakresie konserwacji urządzenia.
- Nie ciągnąć kabla, aby wyjąć wtyczkę z gniazdka.
- W razie uszkodzenia przewodu zasilania jego wymiany ma dokonywać wykwalifikowany serwisant.
- Odłączyć urządzenie od sieci podczas dłuższego nieużytkowania.

OSTRZEŻENIA

PL

- ▶ Urządzenie powinno być zainstalowane przez autoryzowany serwis.
- ▶ Urządzenie ma zapewniony wysokiej jakości system cyrkulacji powietrza. Podczas instalacji stosuj się do zaleceń zawartych w instrukcji.
- ▶ Urządzenie należy zainstalować w szafce, która przylega do ściany tylną obudową.
- ▶ Upewnij się, że wszystkie materiały opakowaniowe zostały usunięte przed uruchomieniem urządzenia.
- ▶ Korzystaj z urządzenia zgodnie z jego przeznaczeniem opisanym w poniższej instrukcji obsługi.
- ▶ Urządzenie zostało zaprojektowane do użytkowania wyłącznie w warunkach domowych. Nie jest przystosowane do pracy w warunkach industrialnych lub laboratoryjnych.
- ▶ Nie korzystaj i nie pozostawiaj urządzenia na zewnątrz.
- ▶ Nie korzystaj z urządzenia w pobliżu zbiorników wodnych lub na mokrym podłożu.
- ▶ Nie należy korzystać z zewnętrznego timera i pilota.
- ▶ Nie uruchamiaj urządzenia jeśli drzwi lub uszczelka uległy zniszczeniu do momentu naprawy przez serwis autoryzowany.
- ▶ Nie zawieszaj przewodu zasilającego na krawędzi stołu lub blatu.
- ▶ Podczas nagrzewania piekarnika po raz pierwszy, może wydobywać się zapach z materiałów izolacyjnych lub elementów grzejnych. Należy uruchomić piekarnik bez wkładania potrawy, na 30 minut, na najwyższą temperaturę, wybierając funkcję górna i dolna grzałka (lub 3D jeżeli jest w opcji).
- ▶ Nigdy nie ustawiaj potraw na samym dole piekarnika.
- ▶ Nie przykrywaj dołu potraw folią aluminiową.
- ▶ Odłącz urządzenie od zasilania podczas przenoszenia, czyszczenia czy też serwisowania.
- ▶ Nigdy nie dotykaj urządzenia mokrymi rękoma.
- ▶ W wyniku zaniedbania, drzwi piekarnika mogą zranić dłonie podczas wyjmowania ich z zawiasów.
- ▶ W przypadku awarii lub nieprawidłowej pracy urządzenia, wyłącz piekarnik i odłącz od zasilania.
- ▶ Jeśli nie korzystasz z piekarnika, upewnij się, że wszystkie funkcje pozostają wyłączone.
- ▶ Zawsze zakładaj rękawice kuchenne podczas wysuwania blach/rusztu z piekarnika.
- ▶ Zawsze utrzymuj piekarnik w czystości. Pozostałości tłuszczu mogą dokonać zniszczeń powierzchni piekarnika.
- ▶ **UWAGA!** Nie używaj uchwytu drzwi do przenoszenia piekarnika lub wyjęcia go z opakowania.
- ▶ W przypadku braku prądu piekarnik przestanie działać. W zależności od modelu, piekarnik wznowi pracę lub będzie wymagał ponownych ustawień.
- ▶ Po zakończeniu pieczenia otwórz piekarnik na trzy minuty, aby uniknąć nagłego wydobycia się skondensowanej pary.
- ▶ Po rozpakowaniu upewnij się, że urządzenie nie uległo zniszczeniu i znajduje się w dobrym stanie. Nie korzystaj z urządzenia w przypadku jakichkolwiek wątpliwości. Skontaktuj się z autoryzowanym serwisem.
- ▶ Trzymaj materiały opakowaniowe z dala od dzieci, inaczej może grozić to niebezpieczeństwem.
- ▶ Zachowaj oryginalne opakowanie urządzenia.
- ▶ Używaj oryginalnego opakowania do transportu piekarnika. Stosuj się do oznaczeń na opakowaniu. W przypadku braku opakowania, uważaj aby nie uszkodzić urządzenia.
- ▶ Podczas transportu ustaw piekarnik równolegle do podłoża, górną częścią do góry.
- ▶ Nie kładź ciężkich przedmiotów na piekarniku.
- ▶ Zużyte urządzenie należy doprowadzić do stanu uniemożliwiającego jego ponowne wykorzystanie. Należy zdjąć drzwi, gdyż mogą stanowić źródło zagrożenia, zwłaszcza dla dzieci.

Następnie urządzenie przekazać do wyspecjalizowanych jednostek zajmujących się utylizacją lub skupem surowców wtórnych.

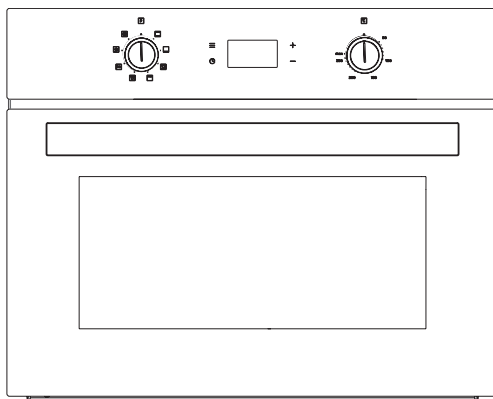
Materiały opakowaniowe



Materiały opakowaniowe nadają się do ponownego przetworzenia. W tym celu należy umieścić je w odpowiednich pojemnikach na odpady, zgodnie z lokalnymi przepisami dotyczącymi usuwania odpadów.

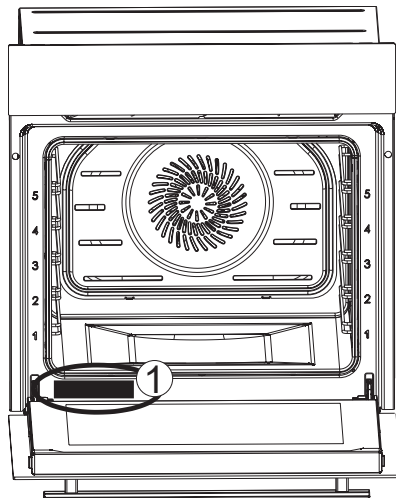
SPECYFIKACJA URZĄDZENIA

Urządzenie zaprojektowano do pracy z jednofazowym napięciem zasilania 220–240V 50–60 Hz



Rys. 1

	MPM-63-BOK-24
Funkcje	9
Oświetlenie	25 W
Wymiary urządzenia (szerokość)	595 mm
Wymiary urządzenia (głębokość)	565 mm
Wymiary urządzenia (wysokość)	450 mm
Wymiary szafki do zainstalowania piekarnika (szerokość)	570 mm
Wymiary szafki do zainstalowania piekarnika (głębokość)	560 mm
Wymiary szafki do zainstalowania piekarnika (wysokość)	450 mm
Pojemność	45 L
Napięcie	220-240 V
Maksymalna moc	2000 W



Rys. 2

Po otwarciu drzwi piekarnika dostępna jest tabliczka znamionowa urządzenia (1) zawierająca dane techniczne oraz model, który należy podać przy zamawianiu części i zgłaszaniu napraw serwisowych.

INSTALACJA URZĄDZENIA

Instalacja urządzenia powinna być wykonana przez osobę z odpowiednimi kwalifikacjami. Firma MPM nie ponosi odpowiedzialności za szkody powstałe na ludziach, otoczeniu lub innych materiałach w wyniku nieprawidłowej instalacji urządzenia.

Po otwarciu opakowania sprawdź urządzenie. Nie należy podłączać urządzenia w przypadku uszkodzenia transportowego.

Przeczytaj uważnie rozdziały dotyczące instalacji akcesoriów.

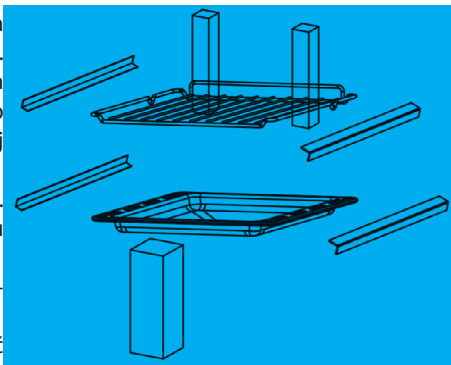
Przed uruchomieniem urządzenia należy zdjąć i usunąć wszystkie materiały opakowaniowe i taśmy klejące z komory piekarnika i drzwi.

Urządzenie można zainstalować na dwa różne sposoby: pod blatem lub w zabudowie ściiennej. Poniżej podano wymiary montażowe.

Cięcia mebli należy wykonać przed instalacją urządzenia. Usuń wszelkie nierówności, które mogą mieć niekorzystny wpływ na funkcjonowanie urządzenia.

Użyj rękawic ochronnych, aby uniknąć obrażeń.

Należy zachować odstępów wskazane na rysunkach, aby zapewnić prawidłowe funkcjonowanie urządzenia poprzez jego prawidłową wentylację i chłodzenie w szafce.



Ściany mebli, w których zainstalowane jest urządzenie powinny być odporne na ciepło. W szczególności jeśli ściany mebli są wykonane z powleczonej płyty wiórowej. Powłoka powinna wytrzymać temperaturę do 120°C. Powłoki adhezyjne lub z tworzywa sztucznego, które nie są odporne na taką temperaturę mogą ulec deformacji i uszkodzeniu.

Podpora pod piekarnik powinna udźwignąć jego ciężar.

Ze względów bezpieczeństwa należy unikać bezpośredniego kontaktu urządzenia z częściami elektrycznymi po zakończeniu instalacji.

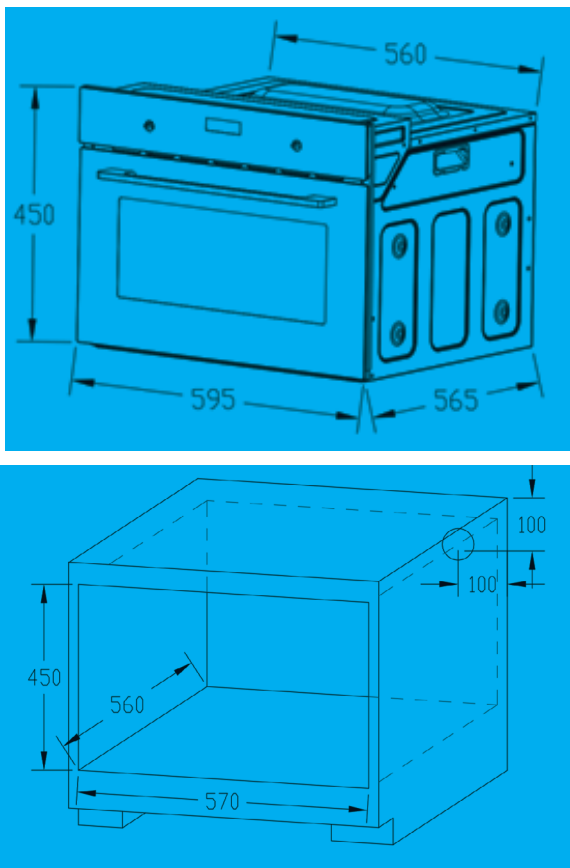
Części zapewniające izolację i ochronę należy zainstalować w taki sposób, aby nie można było ich usunąć za pomocą jakiegokolwiek narzędzia.

Zalecane jest zainstalowanie urządzenia w szafce ściennej bez tylnej płyty, aby zapewnić bardziej wydajną cyrkulację powietrza.

Zalecane jest zachowanie odstępu 70 mm od tyłu szafki, w której urządzenie jest zainstalowane.

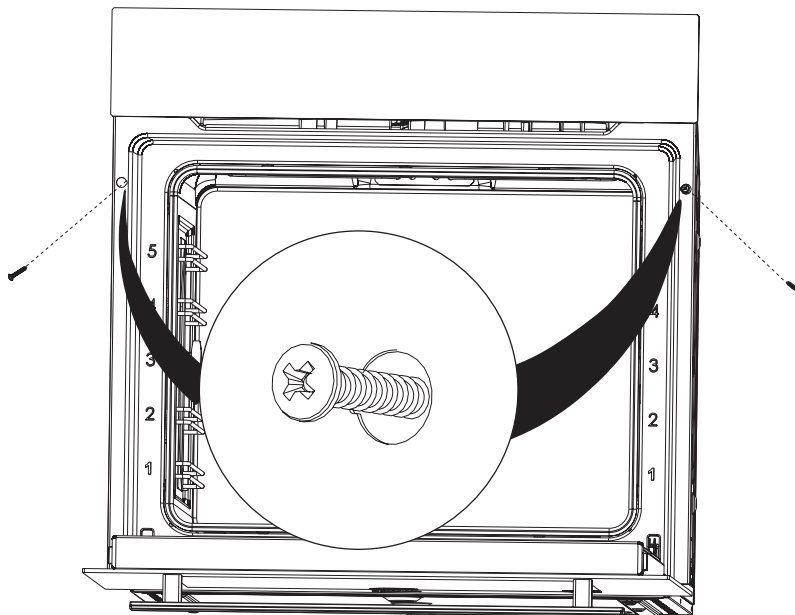
Nie zalecamy instalacji urządzenia w pobliżu lodówki lub zamrażarki. W przeciwnym razie wydobywające się z piekarnika ciepło wpłynie niekorzystnie na działanie tych urządzeń.

Podane wymiary są w milimetrach (mm).



Rys. 3

Rysunki w instrukcji mają charakter poglądowy.



Rys. 4

- ▶ Umieść urządzenie centralnie wewnątrz szafki do zabudowy.
- ▶ Otwórz drzwiczki urządzenia i wywierć otwory dopasowując je do otworów w korpusie piekarnika za pomocą wiertła o średnicy 3.9 x 22 i zainstaluj śruby. Zainstalowanie śrub bez wywiercenia otworów o odpowiedniej średnicy może skutkować uszkodzeniem mebli.
- ▶ Uważaj, aby nie uszkodzić otworów montażowych poprzez użycie zbyt dużej siły do przykręcania śrub w trakcie instalacji.
- ▶ W razie potrzeby urządzenie można zainstalować w wyżej umieszczonej szafce lub pod ladą.
- ▶ Zalecamy zachowanie odstępu 70 mm od tyłu szafki, w której urządzenie jest instalowane.
- ▶ Części zapewniające izolację i ochronę należy zainstalować w taki sposób, aby nie można było ich usunąć za pomocą jakiegokolwiek narzędzia.
- ▶ W przypadku wbudowania płyty kuchennej w blat nad piekarnikiem, przewody zasilające płytę i piekarnik powinny być oddzielone ze względów bezpieczeństwa, a także aby ułatwić wyjęcie piekarnika.

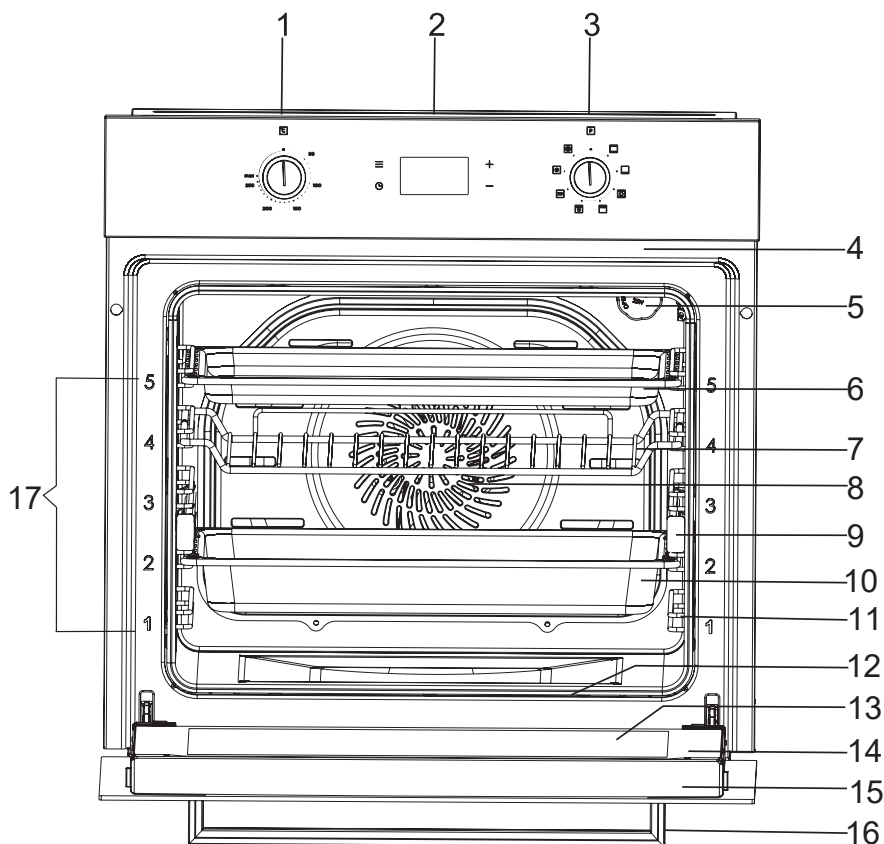
PODŁĄCZENIE DO ZASILANIA

- ▶ Urządzenie należy podłączyć do głównej instalacji elektrycznej, zgodnie z obowiązującymi przepisami.
- ▶ Upewnij się, że moc pobierana z sieci odpowiada mocy podanej na tabliczce znamionowej umieszczonej na dole z przodu urządzenia.

- ▶ Jeśli aktualna wartość przełącznika w twoim domu jest mniejsza niż 16A, poproś wykwalifikowanego elektryka, aby zainstalował bezpiecznik 16A.
- ▶ Urządzenie powinno być zawsze uziemione. Zleć autoryzowanemu elektrykowi zamontowanie gniazdka z uziemieniem.
- ▶ Kabel zasilający piekarnika jest wyposażony w uziemioną wtyczkę. Wtyczka ta musi być używana z uziemioną wtyczką.
- ▶ Ustaw urządzenie w taki sposób, aby otwór lub przełącznik dwubiegunowy używane do podłączenia zasilania były łatwo dostępne.
- ▶ Przewód zasilający nie powinien stykać się z gorącymi powierzchniami.
- ▶ Temperatura przewodu zasilającego nie może osiągnąć temperatury wyższej o 50°C od temperatury otoczenia.
- ▶ Skontaktuj się z najbliższym autoryzowanym serwisem, gdy przewód zasilający ulegnie uszkodzeniu. Zleć jego wymianę na nowy o tych samych wymiarach i izolacji z tworzywa sztucznego, który wytrzyma działanie prądu elektrycznego wymaganego przez urządzenie.
- ▶ Jeżeli urządzenie należy podłączyć bezpośrednio do sieci elektrycznej, między urządzeniem a siecią należy zainstalować przełącznik dwubiegunowy odpowiedni do przenoszenia pożądanego obciążenia zgodnie z obowiązującymi przepisami, w odstępnie 3 mm między punktami kontaktowymi. Nie wolno odcinać drutu uziemiającego za pomocą przełącznika dwubiegunowego.
- ▶ Nie zalecamy używania adapterów, podwójnych gniazd ani przedłużaczy. Jeśli jest to absolutnie wymagane, możesz użyć adapterów lub przedłużaczy, przestrzegając obowiązujących przepisów bezpieczeństwa. Nigdy jednak nie należy przekraczać maksymalnej pojemności prądu i maksymalnej mocy określonej dla adaptera. Testuj elementy grzejne przez 3 minuty po zakończeniu podłączenia.
- ▶ Bezpieczeństwo elektryczne urządzenia jest zagwarantowane, jeśli jest ono prawidłowo podłączone do odpowiedniego źródła z odpowiednim uziemieniem zgodnie z obowiązującymi przepisami. Nasza firma nie ponosi odpowiedzialności za szkody, powstałe na ludziach, zwierzętach lub przedmiotach z powodu niewłaściwego uziemienia urządzenia.

WYDAJNOŚĆ ENERGETYCZNA

- ▶ Preferowane są piekarniki o wysokiej wydajności energetycznej i izolacji cieplnej.
- ▶ Częste otwieranie drzwi piekarnika podczas pieczenia umożliwia każdorazowe wnikanie zimnego powietrza do środka urządzenia, co powoduje utratę energii. Dlatego nie należy otwierać drzwi piekarnika częściej niż to konieczne.
- ▶ Spróbuj przygotować kilka potraw jednocześnie w piekarniku. Najpierw wyjmij potrawę przygotowaną w niższej temperaturze i zużyj mniej energii bez zmiany temperatury piekarnika.
- ▶ Nadwyżkę ciepła pozostałą po przygotowaniu posiłku należy również wykorzystać do przygotowania następnej potrawy. Pozwoli to zaoszczędzić energię elektryczną.
- ▶ Użyj funkcji nagrzewania piekarnika przez krótki czas (maksymalnie 10 minut).
- ▶ Zamrożone produkty powinno się rozmrozić przed ich pieczeniem w piekarniku.
- ▶ Piekarnik będzie kontynuował pieczenie w bieżącej temperaturze zużywając mniej energii, gdy zostanie wyłączony na kilka minut przed czasem pieczenia.



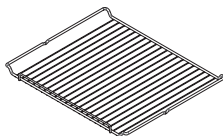
Rys. 5

- | | |
|-----------------------------------|-----------------------------------|
| 1. Pokrętko regulacji temperatury | 10. Blacha głęboka |
| 2. Programator elektroniczny | 11. Drabinki boczne |
| 3. Pokrętko funkcyjne | 12. Dolna obudowa piekarnika |
| 4. Górna obudowa piekarnika | 13. Szklana szyba |
| 5. Oświetlenie | 14. Drzwi |
| 6. Blacha płytka | 15. Górna plastikowa listwa drzwi |
| 7. Ruszt | 16. Uchwyt |
| 8. Wentylator | 17. Poziom pieczenia |
| 9. Prowadnice teleskopowe | |

AKCESORIA

Przed pierwszym użyciem umyj akcesoria piekarnika gąbką i wytrzyj do sucha. Wyjmij niepotrzebne akcesoria z komory piekarnika.

RUSZT

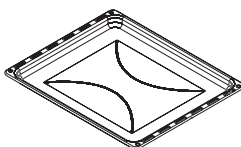


Rys. 6

Do form na ciasto, do zapiekanek, pieczeni i grillowanych porcji mięsa, czy też potraw mrożonych.

Ruszt pozostaje w poziomej pozycji nawet po jego wyciągnięciu z piekarnika, dzięki specjalnej konstrukcji. Istnieje ryzyko zsunięcia się jedzenia.

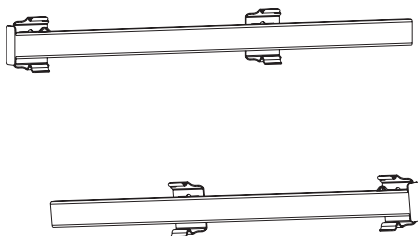
BLACHA PŁYTKA



Rys. 7

Stosowana do niezbyt wysokich ciast, drobnych wypieków jak i ciasteczek. Nie należy używać tej tacy do gotowania, gdyż może pojawić się brzydki zapach a tłuszcz może wyciec i zabrudzić piekarnik.

PROWADNICE TELESKOPOWE



Rys. 9

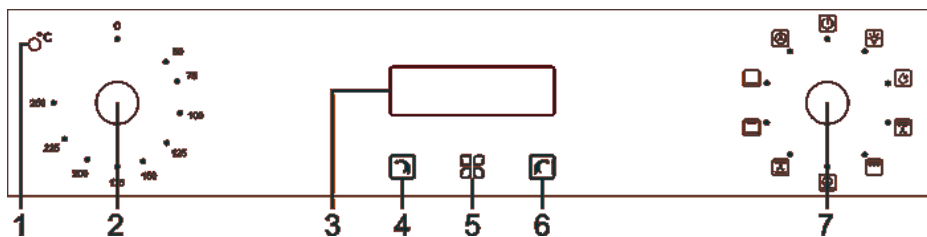
Prowadnice teleskopowe zwiększają bezpieczeństwo i zmniejszają ryzyko zsunienia się jedzenia z blachy bądź rusztu.

PRZED PIERWSZYM UŻYCIEM

- ▶ Umyj komorę piekarnika i akcesoria wilgotną ściereczką.
- ▶ Upewnij się, że wszystkie elementy opakowania zostały dokładnie usunięte.
- ▶ Ustaw temperaturę urządzenia na maksymalnym poziomie.
- ▶ Ustaw pokrętko wyboru funkcji w pozycji grzałka górna i dolna (lub funkcja 3D, jeżeli jest dostępna).
- ▶ Pusty piekarnik powinien pozostać włączony przez 30 minut.
- ▶ Otwórz okna, aby przewietrzyć pomieszczenie.
- ▶ W tym momencie może pojawić się zapach i dym pochodzący od materiałów izolacyjnych i elementów grzejnych. W takim wypadku należy odczekać, aż ten zapach i dym znikną zanim włożysz jedzenie do piekarnika.
- ▶ Po schłodzeniu piekarnika jeszcze raz wyczyść wnętrze miękką szmatką lekko zwilżoną wodą i delikatnym detergentem.
- ▶ Zawsze chwytaj za środek uchwytu, aby otworzyć drzwi piekarnika.
- ▶ **UWAGA!** Przed pierwszym użyciem piekarnika umyj akcesoria takie jak taca lub grill alkalicznymi (nie ściernymi) środkami czyszczącymi.

SPECYFIKACJA I OBSŁUGA PIEKARNIKA

SPECYFIKACJA



Rys. 10

- | | |
|------------------------------------|---------------------------------------|
| 1. Wskaźnik pracy grzałki (dioda) | 5. Sensor zmiany funkcji zegara |
| 2. Pokrętko ustawienia temperatury | 6. Sensor zmiany (zwiększ) |
| 3. Wyświetlacz | 7. Pokrętko wyboru funkcji piekarnika |
| 4. Sensor zmiany (zmniejsz) | |

ZEGAR

Jeżeli urządzenie jest podłączone do prądu dotykaj sensora wyboru funkcji zegara (5) do momentu aż na wyświetlaczu pojawi się ikona zegara (🕒) i zacznie migać. Ustaw godzinę używając przycisków +/- . Następnie odczekaj 5 sekund. Ikona zegara zniknie.

Jeśli nie jesteś w ustawieniach, wciśnij przycisk wyboru ustawień pięciokrotnie, pojawi się ikona zegara. Ustaw czas na wyświetlaczu podobnie jak to opisano powyżej. Ustawienie zegara nie jest możliwe jeżeli uruchomiony jest czas pieczenia. Zegar wskazuje czas w trybie 24h.


FUNKCJE ZEGARA (TIMER)

Funkcje zegara pozwalają na ustawienie automatycznego pieczenia – gdy zostanie wybrana funkcja oraz temperatura, a także czas automatycznego zakończenia pieczenia.

Jeśli chcesz włączyć piekarnik bez ustawienia czasu zakończenia pieczenia, wystarczy wybrać funkcję i temperaturę pieczenia.

Jeśli nie korzystasz z piekarnika, pokrętło wyboru funkcji i temperatury powinno znajdować się w pozycji wyłączonej. W przeciwnym przypadku piekarnik będzie pracował przez nieokreślony czas.



USTAWIENIE CZASU PRACY PIEKARNIKA – PRACA PÓŁAUTOMATYCZNA

Służy do pieczenia przez wybrany okres czasu po którym piekarnik wyłączy się automatycznie. Po upływie zaprogramowanego czasu pracy sygnał dźwiękowy poinformuje nas o zakończeniu pracy. Aby uruchomić tą funkcję naciśnij dwukrotnie przycisk wyboru programu funkcji zegara, ikona  zacznie migać. Ustaw czas pieczenia korzystając z przycisków +/- . Po ustawieniu czasu pieczenia ikona zapali się w sposób jednolity.

Jeżeli czas pieczenia będzie poniżej jednej godziny, na wyświetlaczu pojawią się minuty i sekundy. Wybierz odpowiednią temperaturę oraz funkcję pieczenia używając odpowiednich pokręteł (2 i 7) pieczenie rozpocznie się automatycznie, a po jego zakończeniu rozlegnie się sygnał dźwiękowy trwający 2 minuty.



PROGRAMOWANIE – PRACA AUTOMATYCZNA

W pełni automatyczne pieczenie ma miejsce jeżeli chcemy zakończyć pieczenie o określonej godzinie w przyszłości. Przez automatyczną pracę piekarnika należy rozumieć automatyczne włączenie piekarnika o określonej porze, następnie automatyczne wyłączenie się piekarnika po zadeklarowanym czasie pracy.

Aby uruchomić tą funkcję naciśnij dwukrotnie przycisk wyboru programu funkcji zegara, ikona czasu pieczenia  zacznie migać. Ustaw czas pieczenia korzystając z przycisków +/- . Następnie wciśnij przycisk wyboru programu funkcji zegara, ikona  zacznie migać. Ustaw czas przy pomocy przycisków +/- . Kiedy nadejdzie czas rozpoczęcia pieczenia, piekarnik rozpocznie pracę, a następnie zakończy ją zgodnie z zaprogramowaną godziną zakończenia pieczenia.



Teraz ustaw odpowiednią temperaturę oraz funkcję pieczenia pokrętłami (2 oraz 7). Po zakończeniu procesu pieczenia rozlegnie się sygnał dźwiękowy trwający 2 minuty.

ANULOWANIE USTAWIENIA PROGRAMÓW AUTOMATYCZNYCH LUB ALARMU:

- Ustaw w pozycji 0 pokrętła temperatury oraz funkcji piekarnika  .
- Lub po dwukrotnym wciśnięciu przycisku wyboru programu, ikona czasu pieczenia  zacznie migać. Wówczas zredukuj czas do 00:00.

ALARM/PRZYPOMNIENIE

Możesz użyć zegara piekarnika w celu ustawienia alarmu lub przypomnienia.

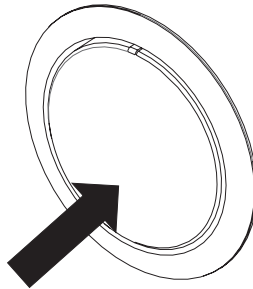
Naciśnij przycisk wyboru programu czterokrotnie, ikona zacznie migać . Ustaw czas alarmu korzystając z przycisków +/- . Po ustawieniu alarmu stale będzie widoczna na wyświetlaczu ikona  alarmu aż do momentu uruchomienia alarmu. Maksymalny czas ustawienia alarmu to 23 godziny i 59 minut. Dźwięk alarmu będzie się wydobywał przez 7 minut. Wciśnij dowolny przycisk, aby wyłączyć alarm.

Jeżeli jednocześnie zostały ustawione czas pieczenia i alarmu, na wyświetlaczu pojawi się krótszy czas.

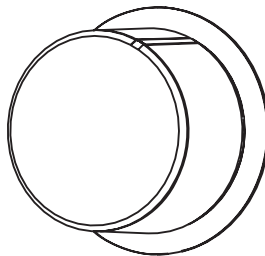
TERMOSTAT

Jeżeli temperatura piekarnika będzie niższa od ustawionej temperatury, na panelu będzie świeciła się pomarańczowa dioda (1) wskaźnik pracy grzałek. Jeżeli piekarnik osiągnie żądaną temperaturę, dioda przestanie świecić.

CHOWANE POKRĘTŁA



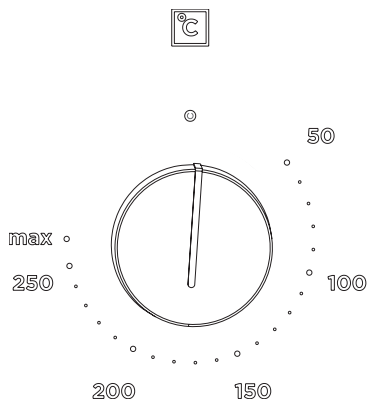
Rys. 11 Schowane pokrętło



Rys. 12 Pokrętło gotowe do ustawień

Pokrętła są chowane w panelu frontowym. Aby wybrać funkcję lub ustawić temperaturę naciśnij delikatnie pokrętło i puść. Pokrętło wysunie się z panelu. Teraz możesz ustawić odpowiednią funkcję lub temperaturę.

POKRĘTŁO REGULACJI TEMPERATURY



Rys. 13

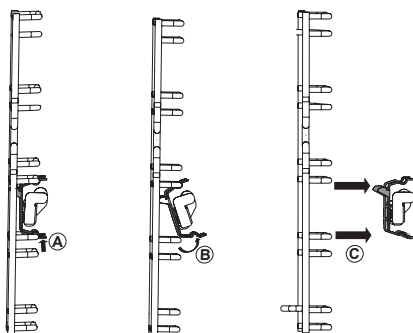
Urządzenie zacznie się nagrzewać kilka sekund po ustawieniu temperatury. Wyłącz urządzenie ustawiając pokrętkę w pozycji zerowej, gdy potrawa jest już gotowa.

PROWADNICE TELESKOPOWE

Prowadnice teleskopowe zostały zaprojektowane tak, aby w pełni bezpiecznie wysunąć rozgrzaną blachę bądź ruszt.

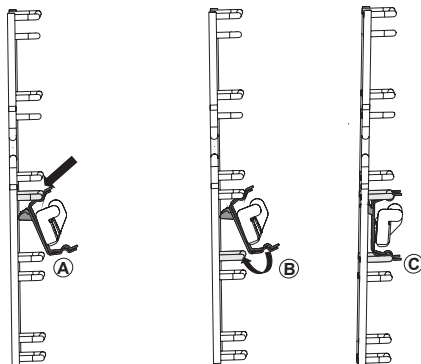
Przed wyjęciem prowadnic teleskopowych poczekaj aż piekarnik ostygnie.

Aby wyjąć prowadnicę teleskopową, postępuj jak na poniższym rysunku: złap za uchwyt prowadnicy (rys. A), odciągnij go w bok (rys. B i C). Powtórz czynność w przypadku wszystkich prowadnic po obu stronach komory. Uważaj, aby nie upadły i nie uległy zniszczeniu.



Rys. 14 Montaż

Aby włożyć prowadnicę w drabinki, trzymając za uchwyt, umieść go od góry jak na rysunku A, następnie wciśnij jak na rysunku B i C (Rys. 15).

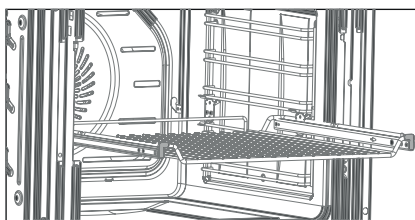


Rys. 15 Demontaż

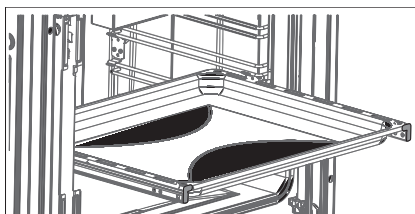
UWAGA! Prowadnic nie należy myć w zmywarce oraz naoliwiać.

UWAGA! Przed zamknięciem piekarnika upewnij się, że prowadnice zostały odpowiednio zamontowane.

Wsuń ruszt (Rys. 16) lub blachę (Rys. 17) w prowadnice teleskopowe.



Rys. 16



Rys. 17

CZYSZCZENIE I KONSERWACJA

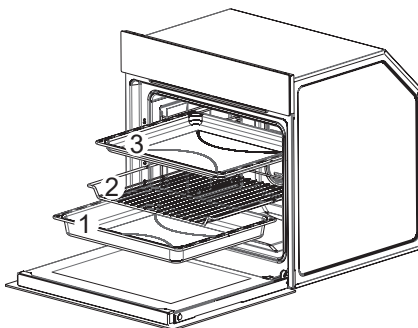
- ▶ Brak regularnego czyszczenia i konserwacji urządzenia może skrócić jego żywotność.
- ▶ Piekarnik należy czyścić po każdym użytkowaniu, nie dopuszczając do przypalenia zabrudzeń. W przypadku ich długiego oddziaływania całkowite usunięcie może być niemożliwe lub będzie się wiązało z dużym nakładem pracy.
- ▶ W piekarniku nie należy pozostawiać wilgotnych naczyń lub ścierek. Wilgoć uwięziona w komorze może być źródłem korozji.
- ▶ Zabrudzenia sokami owocowymi lub ciastem najłatwiej usuwa się z jeszcze ciepłej lecz nie gorącej powierzchni komory piekarnika.
- ▶ Nie pozostawiaj kwaśnych plam (sok z cytryny, ocet itp.) na powierzchniach emaliowanych, pomalowanych oraz ze stali nierdzewnej.
- ▶ **Uwaga: Przed rozpoczęciem czyszczenia należy piekarnik wyłączyć, zwracając uwagę na to, by wszystkie pokręta były wyłączone. Czyszczenie należy rozpocząć dopiero po wystygnięciu piekarnika.**
- ▶ Najlepiej jest czyścić emaliowane powierzchnie kiedy piekarnik jest lekko ciepły.
- ▶ Komorę piekarnika oraz akcesoria należy myć przy użyciu miękkiej szmatki i ciepłej wody z dodatkiem delikatnego detergentu lub odrobiny octu (w przypadku trudnych plam) lub specjalnymi środkami do tego przeznaczonymi. Należy pamiętać, aby po zakończonym procesie czyszczenia wytrzeć powierzchnię do sucha.
- ▶ Podczas czyszczenia panelu sterowania i pokręteł nie należy stosować środków ściernych, aby uniknąć usunięcia oznaczeń znajdujących się na panelu.
- ▶ Części wewnętrznych, panelu, blach, rusztu oraz innych części urządzenia nie należy czyścić ostrymi narzędziami, takimi jak szczotka druciana, myjka drucziana, papier ścierny, twarda gąbka czy nóż. Nie należy stosować środków ściernych ani detergentów, rysujących powierzchnię.
- ▶ Nie należy czyścić piekarnika środkami takimi jak: wybielacze, kwas azotowy lub kwas solny, chlor.
- ▶ Nie czyść piekarnika przy pomocy odkurzaczy parowych.
- ▶ Nie próbuj wyjmować pokręteł z panelu sterowania (w niektórych modelach nie jest to możliwe).

CZYSZCZENIE PAROWE

- ▶ Wyjmij wszystkie akcesoria z komory piekarnika.
- ▶ Wlej 100ml wody na spód piekarnika i 400 ml do tacy płytkiej, umieszczonej na poziomie 2 (zalecane jest użycie miękkiej wody). Następnie zamknij drzwi piekarnika.
- ▶ Ustaw pokrętkę funkcyjną w pozycji grzałki dolnej.
- ▶ Ustaw temperaturę piekarnika na 70°C i włącz piekarnik na 30 minut.
- ▶ Aby zakończyć czyszczenie parą, wyłącz piekarnik.
- ▶ Wyczyść komorę piekarnika miękką i wilgotną ściereczką w momencie, gdy piekarnik osiągnie temperaturę, która nie spowoduje oparzeń tj. zanim całkiem ostygnie.
- ▶ **UWAGA!** Zanim dotkniesz piekarnika, upewnij się, że piekarnik ostygł wystarczająco, gdyż istnieje ryzyko oparzenia.
- ▶ Po czyszczeniu drzwi piekarnika powinny być uchylone pod kątem 15 stopni, aby całkowicie wyschło jego wnętrze.

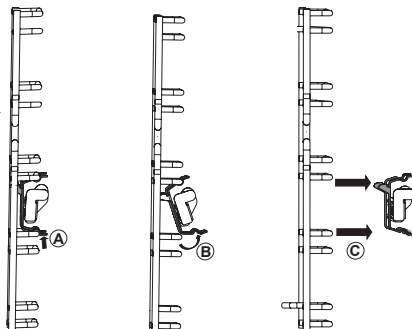
CZYSZCZENIE WNĘTRZA PIEKARNIKA

Wymij blachy i ruszt.



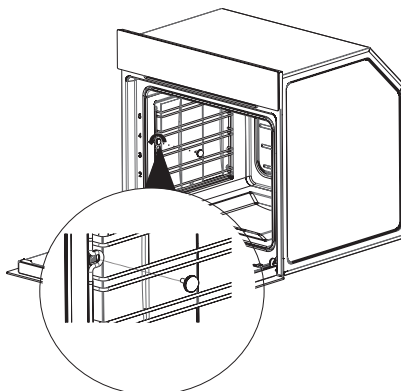
Rys.18

Usuń prowadnice teleskopowe. Patrz rozdział Prowadnice teleskopowe.



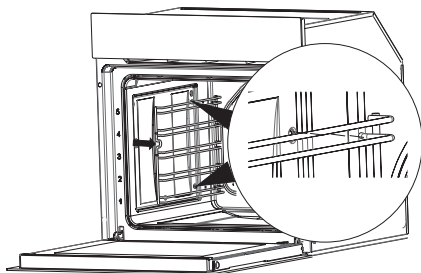
Rys. 19

Odkręć śruby wewnątrz piekarnika w kierunku przeciwnym do ruchu wskazówek zegara.



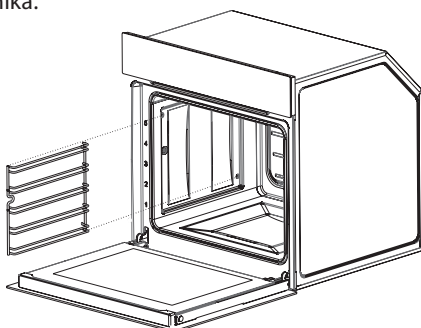
Rys. 20

Pociągnij drabinki boczne do wewnątrz komory i wyjmij z zaczepów.



Rys. 21

Wymij drabinki z piekarnika.

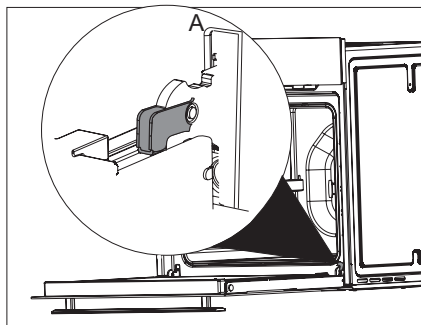


Rys. 22

Umyj piekarnik i akcesoria.

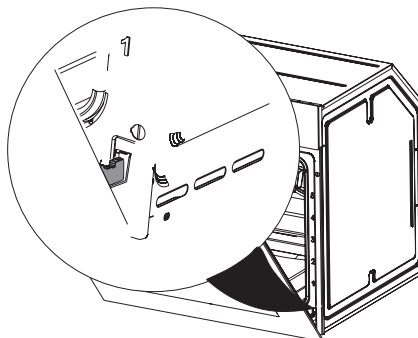
DEMONTAŻ DRZWI

Dla uzyskania lepszego dostępu do komory piekarnika i czyszczenia, możliwe jest wyjęcie drzwi. W tym celu otwórz drzwi. Odchyl element zabezpieczający zawias (rys. A). Wykonaj tą samą czynność po obu stronach.



Rys. 23

Drzwi lekko domknij.

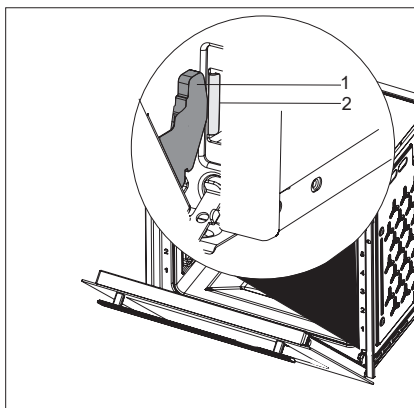


Rys. 24

1. Zawias

2. Osłona zawiasu

Wymij zawiasy z obudowy unosząc je lekko obiema rękami.

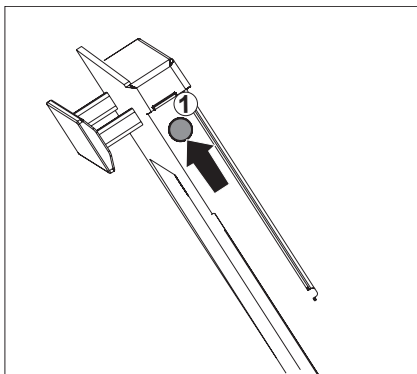


Rys. 25

W celu zamontowania drzwi w piekarniku postępuj w sposób odwrotny. Przy wkładaniu zwróć uwagę, aby drzwi prawidłowo osadzić. Po włożeniu drzwi do piekarnika bezwzględnie opuść element zabezpieczający i dokładnie go dociśnij. Nieprawidłowe ustawienie elementu zabezpieczającego może spowodować uszkodzenie zawiasu przy próbie zamknięcia drzwi.

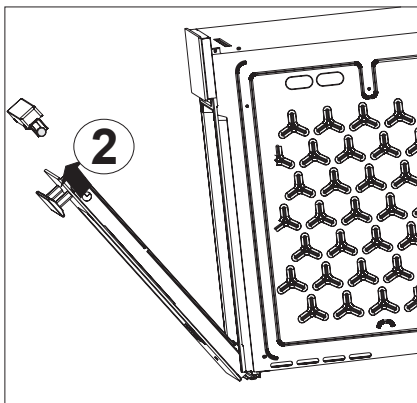
CZYSZCZENIE SZYBY PIEKARNIKA

Otwórz delikatnie drzwi piekarnika. Naciśnij z lewej i z prawej strony drzwi element plastikowy.



Rys. 26

Zdejmij górną plastikową listwę drzwi.



Rys. 27

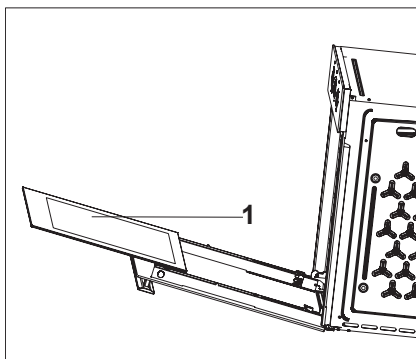
Wysuń wewnętrzną szybę z drzwi piekarnika i umyj ją miękką wilgotną gąbką lub ściereczką z małą ilością detergentu, wytrzyj do sucha.

Nie używaj do czyszczenia ostrych materiałów ani środków czyszczących, które mogą porysować szybę.

Nie obciążaj drzwi.

Po wyjęciu szyby drzwi tracą wagę, co może spowodować samoistne ich zamknięcie.

W celu ponownego zamontowania szyby, należy postępować w odwrotnej kolejności.



Rys. 28

USZCZELKA DRZWI

Po pewnym czasie użytkowania, może wystąpić kondensacja na wewnętrznej stronie drzwi i uszczelce. Usuń ją przy pomocy suchej szmatki lub gąbki.

Regularnie sprawdzaj stan uszczelki.

Zgromadzony brud na uszczelce może powodować niedomykanie się drzwi.

Skontaktuj się z serwisem autoryzowanym jeżeli uszczelka ulegnie zniszczeniu. Nie korzystaj z piekarnika dopóki nie wymienisz uszczelki.

WYMIANA ŻARÓWKI



Rys. 29

2A/250V AC, gwint żarówki E14

Należy wymienić żarówkę na żarówkę o tej samej mocy.

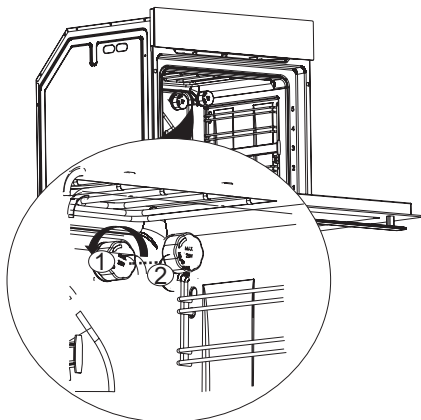
Dane dotyczące żarówki znajdziesz na etykiecie wewnątrz urządzenia.

Żarówka użyta w piekarniku nie jest przeznaczona do użytku domowego.

Poczekaj aż piekarnik ostygnie, gdyż gorące powierzchnie mogą spowodować poparzenie.

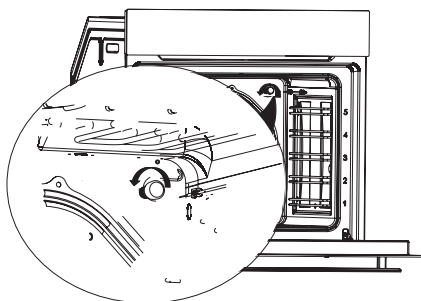
Następnie odłącz go od zasilania, aby uniknąć porażenia prądem.

Zdejmij osłonę żarówki odkręcając ją w kierunku przeciwnym do ruchu wskazówek zegara.



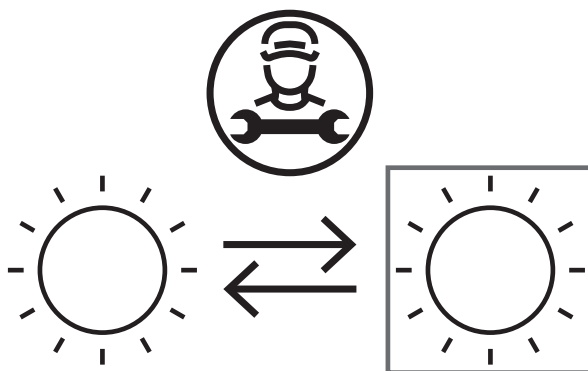
Rys. 30

Odkręć żarówkę w kierunku przeciwnym do ruchu wskazówek zegara, wyjmij i wymień. W celu zamontowania żarówki postępuj w odwrotnej kolejności.









Rys. 31

Ten produkt zawiera źródło światła o klasie efektywności energetycznej G.



Źródło światła w tym produkcie może być wymieniane tylko przez profesjonalistę. W tym celu skontaktuj się z wykwalifikowanym technikiem lub serwisem producenta.

OPIS FUNKCJI PIEKARNIKA

IKONA	FUNKCJA
	<p>Oświetlenie komory Pozwala obserwować postęp gotowania bez otwierania drzwi, po ustawieniu pokrętką na tej funkcji oświetlenie komory piekarnika zostanie uruchomione.</p>
	<p>Rozmrażanie Działa tylko wentylator. Cyrkulacja powietrza o temperaturze pokojowej pozwala szybko rozmrozić zamrożoną żywność (bez użycia elementów grzejnych). Jest to łatwy i szybki sposób na przyspieszenie czasu rozmrażania i procesu rozmrażania produktów przeznaczonych do dalszej obróbki.</p>
	<p>Podwójny grill + wentylator Górny element grzejny pierścienia wewnętrznego grilla + element grzejny pierścienia zewnętrznego grilla i tylny wentylator pracują jednocześnie. Zakres temperatur można ustawić od 50°C do 250°C. Funkcja jest odpowiednia do przyrządzania większej ilości mięsa.</p>
	<p>Podwójne grillowanie Górny element grzejny pierścienia wewnętrznego grilla i element grzejny pierścienia zewnętrznego grilla pracują jednocześnie. Zakres temperatur można ustawić od 50°C do 250°C. Funkcja jest odpowiednia do opiekania potraw mięsnych, ryb. Połóż duży lub średni kawałek mięsa lub ryby na ruszcie, ustaw odpowiednią temperaturę. Odwróć na drugą stronę w połowie procesu pieczenia.</p>
	<p>Funkcja pizza - Szybkie Nagrzewanie Tylny element ogrzewania gorącego powietrza i dolny element grzejny pracują jednocześnie. Zakres temperatur można ustawić od 50°C do 250°C. Ta funkcja jest odpowiednia do pizzy oraz pieczenia ciast, owoców i warzyw.</p>
	<p>Grzałka górna i dolna + wentylator Połączenie wentylatora i dwóch elementów grzejnych zapewnia najbardziej jednolitą wydajność penetracji cieplnej oszczędzając 30-40% energii. Zewnętrzna część pożywienia jest lekko opiekana, ale wewnątrz jest nadal soczysta. Zakres temperatur można ustawić od 50°C do 250°C. Ta funkcja jest odpowiednia do pieczenia potraw w wysokiej temperaturze lub pieczenia dużych porcji mięsa.</p>
	<p>Dolna + górna grzałka Połączenie dwóch elementów grzejnych zapewnia optymalne warunki do pieczenia podstawowych potraw takich jak ciasta, pizza, biszkopty, ciasteczka.</p>
	<p>Grzałka dolna Ukryty element grzejny na dnie piekarnika zapewnia mocno skumulowane uderzenie ciepła od spodu potrawy. Zalecamy używanie tej funkcji pod koniec procesu pieczenia. Zakres temperatur można ustawić od 50°C do 250°C. Nadaje się do powolnego przygotowania potraw, takich jak zapiekanki, gulasze, wypieki i pizza.</p>
	<p>Termoobiegi Wentylator rozprowadza równomiernie ciepło okrągłej grzałki znajdującej się na tylnym ścianie komory piekarnika. Ta funkcja jest odpowiednia do pieczenia na wielu poziomach jednocześnie.</p>

* max. temperatura 250°C

PORADY PRAKTYCZNE
















Umieść potrawę w piekarniku.
Ustaw wybrany program i temperaturę.


TABELA USTAWIEŃ PIEKARNIKA

Podane wartości zostały opracowane w warunkach laboratoryjnych. Twoje wartości mogą nieznacznie odbiegać od tych podanych w poniższej tabeli.

Drabinki są liczone od dołu.

UWAGA! Nie wkładaj folii aluminiowej na spód piekarnika. Może to spowodować ogień i zniszczenia piekarnika i mebli.

FOOD	WÓSEMKA (KG)	POZIOM	FNAMASZCZENIE SETTING	TEMPERATURE IN °C	FIRST FAS (MINUTYS)	SECOND FAS (MINUTY)	AKCESORIARY
Ciastko	0.5	3		200	10-15	-	blacha do pieczenia
Kanapka	0.2	3		180	15-20	-	ruszt
Bułka szwajcarska	0.2	3		180	10-18	-	blacha do pieczenia
S tort w centrum handlowym	0.3-0.4	3		185	20-25	-	blacha do pieczenia
małe ciasto	0.3-0.4	3		160	20-25	-	blacha do pieczenia
Gąbka cake	0.5	3		175	30-35		ruszt
Gąbka cake	0.5	3		150	30-35		ruszt
Pizza	0.35	3		200	7-10		blacha do pieczenia
Pizza	0.35	3		200	10		blacha do pieczenia
Jabłecznik	1.2	3		185	50-60		ruszt
Jabłecznik	1.2	2		185	70		ruszt
Grzanka	9szt	5		240	1-2		ruszt
Wołowina	1	5		200	10-15	8-10	blacha do pieczenia
Wieprzowina	2	2		190	110-130		blacha do pieczenia
Chicken	1.2	3		200	50-60		blacha do pieczenia

Hamburger	1	5		240	10-20	5-10	blacha do pieczenia
-----------	---	---	---	-----	-------	------	---------------------

Zalecane jest wcześniejsze rozgrzanie piekarnika do momentu uzyskania pożądanej temperatury.

PRZYDATNE WSKAZÓWKI

- ▶ Jeśli ciasto jest suche, zwiększ temperaturę o 10°C i zmniejsz czas pieczenia.
- ▶ Jeśli wierzch ciasta jest przypieczony, umieść je na niższym poziomie w piekarniku, zmniejsz temperaturę i zwiększ czas pieczenia.
- ▶ Jeśli ciasto jest upieczone w środku a wilgotne na zewnątrz, zwiększ temperaturę i zmniejsz czas pieczenia.
- ▶ Jeśli ciasto francuskie jest zbyt suche, zwiększ temperaturę o 10°C i zmniejsz czas pieczenia. Zwilż je sosem zrobionym z mleka, masła, jajka i jogurtu.
- ▶ Zwilż sosem ciasto francuskie równomiernie, aby jednakowo opiekało się z każdej strony.
- ▶ Jeśli spód ciasta francuskiego jest niedopieczony, przenieś blachę na niższy poziom.
- ▶ Jeśli warzywa tracą sok lub stają się suche, lepiej je piec w zamkniętym naczyniu, które zachowa soki.

Model	MPM-63-BOK-24
Napięcie	220-240 V
Moc znamionowa	2600 W
Grzałka górna	1000 W
Grzałka grill	1200 W
Grzałka dolna	1000 W
Grzałka kołowa	1600 W
Częstotliwość znamionowa	50/60 Hz
Rozmiar produktu (szerokość x głębokość x wysokość)	595x565x450
Objętość znamionowa	45 L

Dane techniczne mogą podlegać zmianom mającym na celu udoskonalenie jakości produktu bez uprzedniego powiadomienia. Wartości podane na urządzeniu lub w dołączonych do niego dokumentach stanowią odczyty laboratoryjne, które są zgodne z odpowiednimi normami. Wartości te mogą być różne w zależności od warunków użytkowania i otoczenia. Rysunki zawarte w niniejszym podręczniku mają charakter schematyczny i mogą nie do końca pokrywać się z danymi Państwa produktu.

PRAWIDŁOWE USUWANIE PRODUKTU (zużyty sprzęt elektryczny i elektroniczny)

Polska



Oznaczenie umieszczane na produkcie wskazuje, że produktu po upływie okresu użytkowania nie należy wyrzucać z innymi odpadami pochodzącymi z gospodarstw domowych. Zużyty sprzęt może mieć szkodliwy wpływ na środowisko i zdrowie ludzi z uwagi na potencjalną zawartość niebezpiecznych substancji, mieszanin oraz części składowych. Mieszanie elektroodpadów z innymi odpadami lub ich nieprofesjonalny demontaż może prowadzić do uwolnienia substancji szkodliwych dla zdrowia i środowiska. Zużyte urządzenie należy dostarczyć do punktu odbioru zużytego sprzętu elektrycznego i elektronicznego. W celu uzyskania szczegółowych informacji na temat miejsca oddawania odpadów elektrycznych i elektronicznych użytkownik powinien skontaktować się z gminnym punktem zbierania zużytego sprzętu lub zakładem przetwarzania zużytego sprzętu.

PL Życzymy zadowolenia z użytkowania naszego wyrobu i zapraszamy do skorzystania z szerokiej oferty handlowej firmy **MPM**

AKCESORIA
I CZĘŚCI ZAMIENNE KUPISZ NA
mpmstrefa.pl



MPM agd S.A.
ul. Brzozowa 3, 05-822 Milanówek, Polska
tel.: (22) 380 52 34, fax: (22) 380 52 72, BDO: 000027599

WWW.MPM.PL