



Kuchyňský robot • NÁVOD K OBSLUZE **CZ** 5-13

Kuchynský robot • NÁVOD NA OBSLUHU **SK** 14-22

Kitchenmaschine • USER MANUAL **EN** 23-31

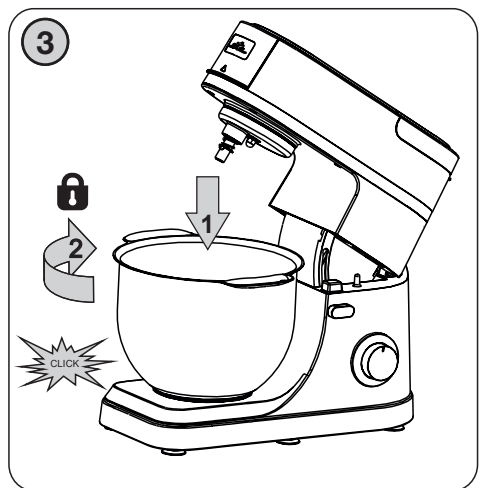
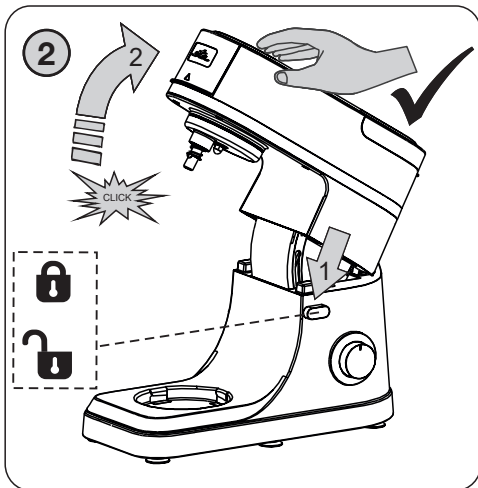
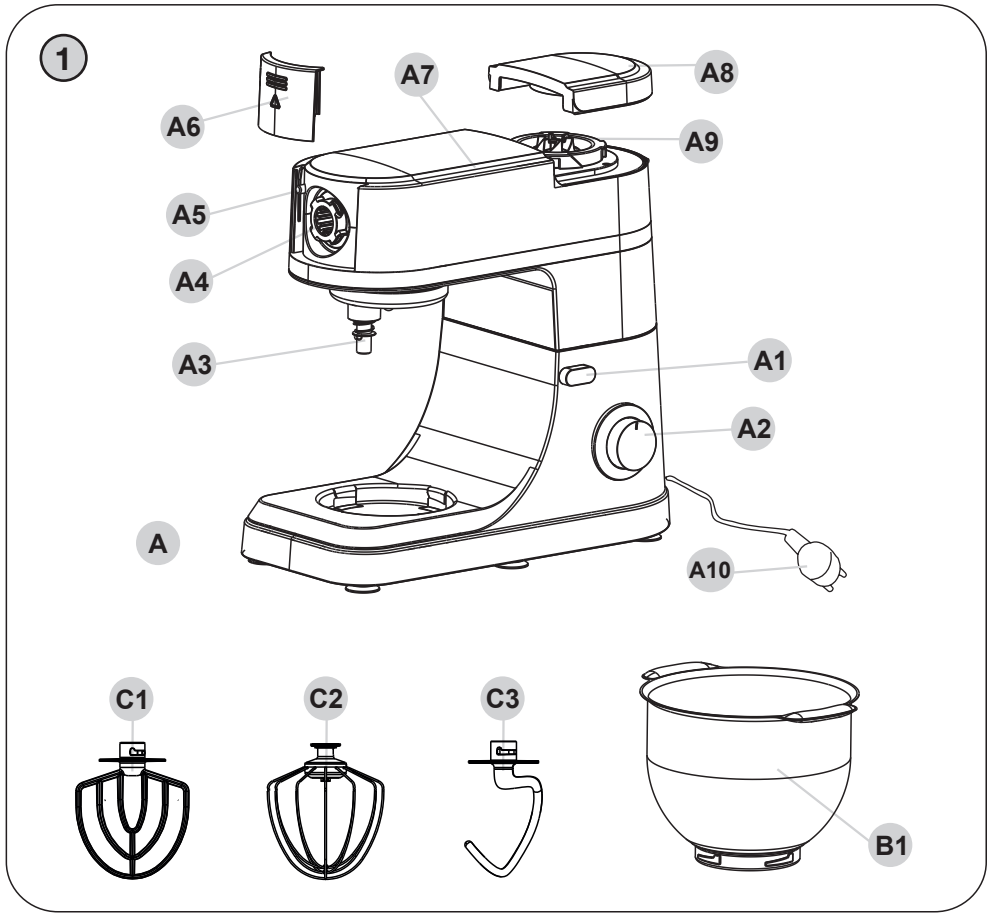
Konyhai robotgép • HASZNÁLATI ÚTMUTATÓ **HU** 32-40

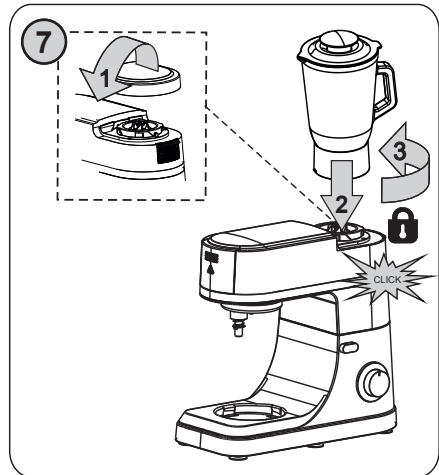
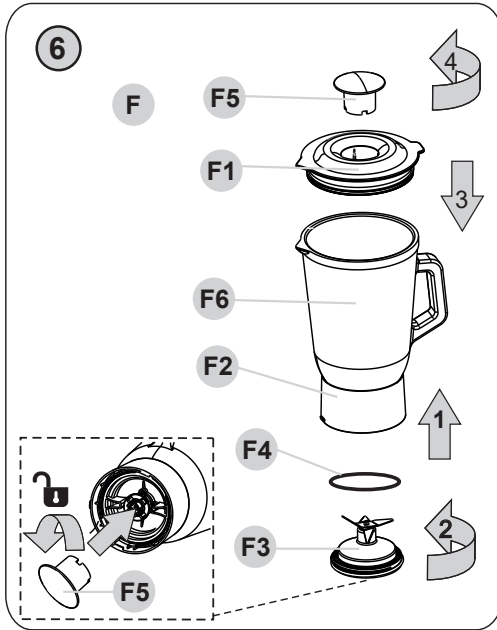
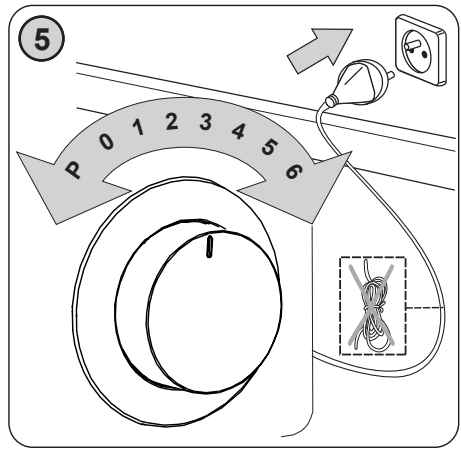
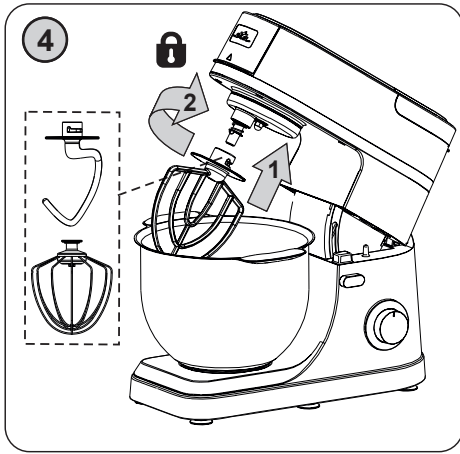
Robot kuchenny • INSTRUKCJA OBSŁUGI **PL** 41-49

Küchenmaschine • BEDIENUNGSANLEITUNG **DE** 50-59

GUSTUS







Obrázky jsou pouze ilustrační / Obrázky sú len ilustračné / Product images are for illustrative purposes only / Illusztratív képek / Zdjęcia służą wyłącznie jako ilustracja / Die aufgeführten Abbildungen dienen nur zur Illustration.

CZ – KUCHYŇSKÝ ROBOT

I. BEZPEČNOSTNÍ UPOZORNĚNÍ	5
II. PŘÍPRAVA A POUŽITÍ	7
III. 1) KUCHYŇSKÝ ROBOT A PŘÍSLUŠENSTVÍ	7
III. 2) ŠLEHACÍ, MÍŠÍČÍ METLA, HNĚTACÍ HÁK	8
III. 3) SKLENĚNÝ MIXÉR (F)	9
IV. TABULKA POUŽITÍ SPOTŘEBIČE A PŘÍSLUŠENSTVÍ	10
V. ÚDRŽBA	11
VI. SKLADOVÁNÍ	12
VII. EKOLOGIE	12
VIII. TECHNICKÁ DATA	12

SK – KUCHYŇSKÝ ROBOT

I. BEZPEČNOSTNÉ UPOZORNENIA	14
II. PRÍPRAVA A POUŽITIE	16
III. 1) KUCHYŇSKÝ ROBOT A PŘÍSLUŠENSTVO	17
III. 2) ŠLAHAJÚCA, MIEŠAJÚCA METLA, HNĚTACÍ HÁK	18
III. 3. SKLENENÝ MIXÉR (F)	19
IV. TABULKA POUŽITIA SPOTREBIČA A PŘÍSLUŠENSTVA	20
V. ÚDRŽBA	21
VI. SKLADOVANIE	21
VII. EKOLÓGIA	22
VIII. TECHNICKÉ ÚDAJE	22

EN – FOOD PROCESSOR

I. SAFETY NOTICE	23
II. PREPARATION AND USE	25
III. 1) FOOD PROCESSOR AND ATTACHMENT	26
III. 2) WHIPPING, MIXING WHISK, KNEADING HOOK	27
III. 3) GLASS BLENDER (F)	28
IV. TABLE OF APPLIANCE USE AND ATTACHMENTS	29
V. MAINTENANCE	29
VI. STORAGE	30
VII. ENVIRONMENT	31
VIII. TECHNICAL DATA	31

HU – KONYHAI ROBOTGÉP

I. BIZTONSÁGI FIGYELMEZTETÉS	32
II. ELŐKÉSZÍTÉS ÉS HASZNÁLAT	34
III. 1) KONYHAI ROBOT, TARTOZÉK	35
III. 2) HABVERŐ, KEVERŐLAPÁT, DAGASZTÓ HOROG	36
III. 3) ÜVEGES MIXER (F)	37
IV. HASZNÁLAT ÉS TARTOZÉKOK TÁBLÁZATA	38
V. KARBANTARTÁS	39
VI. TÁROLÁS	39
VII. KÖRNYEZETVÉDELLEM	40
VIII. MŰSZAKI ADATOK	40

PL – ROBOT KUCHENNY

I. UWAGI DOTYCZĄCE BEZPIECZEŃSTWA	41
II. PRZYGOTOWANIE I UŻYCIE	43
III. 1) ROBOT KUCHENNY I AKCESORIA	44
III.2) KOŃCÓWKA DO UBIJANIA, MIESZANIA, DO ZAGNIATANIA CIASTA	44
III. 3) MIKSER SZKLANY (F)	46
IV. TABELKA UŻYCIA URZĄDZENIA I AKCESORIÓW	47
V. KONSERWACJA	47
VI. PRZECHOWYWANIE	48
VII. EKOLOGIA	48
VIII. DANE TECHNICZNE	49

DE – KÜCHENMASCHINE

I. SICHERHEITSHINWEISE	50
II. VORBEREITUNG UND BENUTZUNG	52
III. 1) KÜCHENMASCHINE UND ZUBEHÖR	53
III. 2) SCHLAGBESEN, MIXBESEN, KNETHAKEN	54
III. 3) GLASMIXER (F)	55
IV. VERWENDUNGSTABELLE VON GERÄT UND ZUBEHÖR	56
V. WARTUNG	57
VI. LAGERUNG	58
VII. UMWELTSCHUTZ	58
VIII. TECHNISCHE DATEN	58

INSTRUKCJA OBSŁUGI

Szanowni Państwo, dziękujemy za zakup naszego produktu. Przed rozpoczęciem użytkowania, należy uważnie przeczytać wszystkie instrukcje i zachować je na przyszłość. Dotyczy to także gwarancji, dowodu zakupu oraz – jeśli to możliwe – wszystkich części oryginalnego opakowania.



I. UWAGI DOTYCZĄCE BEZPIECZEŃSTWA

- Zalecenia podane w instrukcji należy traktować jako element urządzenia i przekazać je jego kolejnym użytkownikom.
- Sprawdź, czy napięcie podane na tabliczce znamionowej odpowiada napięciu w używanym przez Ciebie gniazdku.
- **Nie wsuwaj wtyczki przewodu zasilającego do gniazdka elektrycznego i nie wyciągaj jej mokrymi rękami ciągnąc za przewód zasilający!**
- Urządzenie nie powinno być używane przez dzieci. Urządzenie należy trzymać z dala od dzieci. Dzieci nie mogą bawić się urządzeniem.
- Urządzenie może być stosowane przez osoby o ograniczonej zdolności fizycznej, umysłowej lub psychicznej, o ile zostały poinstruowane na temat korzystania z urządzenia w sposób bezpieczny oraz zostały poinformowane o niebezpieczeństwie i są nadzorowane przez osobę dorosłą.
- Jeżeli kabel zasilający urządzenia jest uszkodzony, musi być wymieniony przez producenta, przez technika serwisowego lub osobę kwalifikowaną, aby nie dopuścić tak do powstania niebezpiecznej sytuacji.
- Przed montażem i demontażem akcesoriów lub części, przed przystąpieniem do konserwacji lub czyszczenia lub po zakończeniu pracy należy wyłączyć urządzenie i odłączyć je od zasilania poprzez wyciągnięcie przewodu zasilającego z gniazdka elektrycznego!
- Zawsze należy odłączyć urządzenie od zasilania, jeśli jest pozostawione bez opieki, przed montażem, demontażem lub czyszczeniem.
- Nigdy nie używaj urządzenia z uszkodzonym kablem lub wtyczką, jeśli nie działa prawidłowo, o ile spadło na ziemię i uszkodziło się lub wpadło do wody. W takich wypadkach urządzenie należy oddać do specjalistycznego serwisu w celu sprawdzenia jego bezpieczeństwa i funkcjonalności.
- Podczas przenoszenia urządzenia, zwłaszcza podczas instalacji dodatkowych akcesoriów, usuwania żywności z pojemników oraz czyszczenia urządzenia ze względu na ostre akcesoria należy zachować ostrożność. Jeżeli urządzenie używane jest niezgodnie z instrukcją obsługi może dojść do zranienia.
- Pilnuj urządzenia przez cały czas jego działania!

- Podczas pracy urządzenia należy zapobiegać, aby zwierzęta i owady nie miały dostępu do urządzenia.
- Wtyczki nie wkładaj do gniazdka i nie wyjmuj z gniazdka mokrymi rękoma i nie ciągnij za kabel!
- Produkt przeznaczony jest do stosowania w gospodarstwach domowych i podobnych miejscach (sklepy, biura i podobne miejsca pracy, hotele, motele i inne środowiska mieszkalne, w firmach świadczących usługi noclegowe ze śniadaniem)! Nie jest przeznaczone do użytku komercyjnego!
- Robot kuchenny jest wyposażony w elektroniczny układ regulacji szybkości, który pozwala na utrzymywanie szybkości w różnych warunkach obciążenia. Odczuwalna może być zatem pewna zmienność szybkości działania, w miarę jak robot będzie dostosowywał swoją charakterystykę pracy do obciążenia i wybranej szybkości.
Taki tryb pracy miksera jest normalny i nie jest objawem jego uszkodzenia.
- Na urządzenie nie należy umieszczać żadnych przedmiotów.
- Urządzenie można używać tylko w pozycji roboczej w miejscach, gdzie nie ma ryzyka przewrócenia się, z dala od łatwopalnych przedmiotów (takich jak **zasłony, firany, drewno**, itp.), źródeł ciepła (np. **kominek, piec, grzejniki**, itp.) i mokrych (np. **zlew, umywalki** itp.).
- Urządzenie nie jest przeznaczone do użytku na zewnątrz.
- Urządzenie nie może być używane w środowisku wilgotnym lub mokrym, w środowisku z niebezpieczeństwem pożaru lub wybuchu (**miejsca, gdzie są przechowywane chemikalia, paliwa, oleje, gazy, farby i inne substancje łatwopalne lub lotne**).
- Urządzenia nigdy nie wolno zanurzać w wodzie lub innych cieczach (nawet częściowo)!
- Przed przygotowywaniem należy usunąć z żywności opakowania (np. papier, itp.).
- Jeżeli urządzenie było przechowywane w niższych temperaturach, najpierw musi nastąpić jego aklimatyzacja.
- Nie włączaj urządzenia bez włożonych składników!
- Nie należy stosować dwóch funkcji urządzenia w tym samym czasie (na przykład używać jednej funkcji w misce **B1** i drugiej w blenderze **F**).
- Nigdy podczas pracy urządzenia nie wkładaj palców do otworu dozującego a także nie używaj widelca, noża, łyżki itd. W tym celu należy używać wyłącznie załączonego dociskacza.
- Nie przekraczać maksymalnego czasu ciągłej pracy urządzenia z każdym z akcesoriów przedstawionych poniższej w tabeli. Nigdy nie przekraczać całkowitego czasu ciągłej pracy urządzenia – 30 minut. Po pracy pozostawić robot do ostygnięcia, co najmniej 30 minut.
- Przed każdym podłączeniem urządzenia do sieci elektrycznej, upewnij się, że jest wyłączone.
- Nie wolno korzystać z blokady bezpieczeństwa w celu wyłączenia urządzenia!
- Urządzenie wyposażone jest w bezpiecznik termiczny, który przerywa zasilanie w przypadku przeciążenia silnika. Jeśli tak się stanie, należy odłączyć urządzenie od prądu i pozostawić do wystygnięcia.
- Ze względów bezpieczeństwa nie wymieniaj akcesoriów podczas pracy urządzenia.
- Pojemniki nie są przeznaczone do przechowywania i przechowywania żywności. Po przetworzeniu umieść żywność w innym pojemniku nadającym się do przechowywania.
- Jeśli żywności zacznie się lepić do akcesoriów (np. **na trzepaki, mieszałki, na noże miksera**), urządzenie wyłącz i akcesoria dokładnie wyciść łydką.
- Nie wsuwaj wyposażenia do żadnych otworów w ciełe.
- Urządzenie dodatkowe trzeba zmontować wg instrukcji, inna kombinacja jest niedopuszczalna!
- Zanim zdejmiesz urządzenie dodatkowe z napędu poczekaj aż części rotujące zatrzymają się zupełnie.
- Nie należy podnosić i przenosić robota za uchwyt pojemnika, ale zawsze należy używać wycięcia w dolnej części silnika!

- Włosy, ubrania oraz dodatki odzieży trzymać z dala od urządzenia, zapobiegnie to wkręceniu się odzieży przez urządzenie!
- **UWAGA:** Nie używaj urządzenia wraz z programem, włącznikiem czasowym lub jakkolwiek inną częścią, która włącza urządzenie automatycznie, ponieważ istnieje niebezpieczeństwo wybuchu pożaru w przypadku zakrycia urządzenia lub jego nieprawidłowego umieszczenia.
- Dotykając tarek należy zachować szczególną ostrożność – są bardzo ostre.
- Przy powstaniu zbytnej wibracji podczas używania urządzenia bądź zmniejsz szybkość albo zatrzymaj maszynkę i usuń z niej część zawartości.
- Regularnie należy kontrolować stan kabla zasilającego urządzenia.
- W przypadku użycia przedłużacza należy sprawdzić czy nie jest uszkodzony i czy jest zgodny z aktualnymi normami.
- Zadbaj o to, aby przewód zasilający nie zetknął się z obracającymi się częściami urządzenia.
- Przewodu zasilającego nie wolno uszkodzić ostrymi lub gorącymi przedmiotami, otwartym płomieniem, nie wolno go również zanurzać w wodzie.
- W razie potrzeby użycia przedłużacza należy zapewnić, aby nie był on uszkodzony i spełniał obowiązujące normy.
- Nigdy nie kładź go na gorącej powierzchni ani nie pozwól, by zwisał poza krawędź stołu lub blatu kuchennego. Na skutek zawadzenia o przewód lub pociągnięcia go np. przez dzieci może dojść do przewrócenia lub ściągnięcia urządzenia, a następnie do poważnych obrażeń!
- Nigdy nie używaj urządzenia do innych celów niż te, do których jest przeznaczony oraz w sposób opisany w niniejszej instrukcji. Nigdy nie używaj urządzenia do żadnych innych celów.
- **UWAGA:** Istnieje ryzyko poważnego urazu w przypadku nieprawidłowego użycia urządzenia (niezgodnie z instrukcją).
- Wszystkie teksty w innych językach, a także obrazki na opakowaniu lub produkcie są przetłumaczone i wyjaśnione na końcu odpowiedniej mutacji językowej.
- Producent nie odpowiada za szkody i obrażenia spowodowane na skutek niewłaściwego używania urządzenia i wyposażenia (np. zepsucie potraw, obrażenia, rany cięte) i nie jest odpowiedzialny za urządzenie z tytułu gwarancji w przypadku nieprzestrzegania wyżej wymienionych wskazówek dotyczących bezpieczeństwa.

Ogłoszenie!

Integralną częścią niniejszej instrukcji jest również tabela  z zawartością pakietu robota oraz instrukcjami dotyczącymi akcesoriów .

II. PRZYGOTOWANIE I UŻYCIE

Najpierw trzeba usunąć wszystkie elementy opakowania, wyjąć robota i wszystkie akcesoria. Później z robota i akcesoriów usunąć samoprzylepne folie, naklejki lub papier. Przed pierwszym użyciem umyć części, które mają kontakt z żywnością w gorącej wodzie z detergentem, spłukać czystą wodą i wytrzeć do sucha lub pozostawić do wyschnięcia. Umieścić zmontowany robot z wybranymi akcesoriami na płaską, stabilną, gładką i czystą powierzchnię roboczą w miejscu niedostępnym dla dzieci i osób nieodpowiedzialnych. Pozostawić wolną przestrzeń umożliwiającą właściwą wentylację. Otwory w urządzeniu zapewniają przepływ powietrza przy wentylacji, nie można ich zakrywać lub w inny sposób blokować. Nie wolno również ściągać nożek. Gniazdko elektryczne musi być łatwo dostępne, aby umożliwić odłączenie robota w przypadku niebezpieczeństwa.

III. 1) ROBOT KUCHENNY I AKCESORIA

Opis (Rys. 1)

- | | |
|--|---------------------------------|
| A1 – Dźwignia zwalniająca/przycisk głowicy wielofunkcyjnej | A7 – Głowica wielofunkcyjna |
| A2 – Obrotowy regulator prędkości | A8 – Pokrywa |
| A3 – Dolny wylot dla końcówek C1 – C3 | A9 – Wylot dla akcesoriów (F) |
| A4 – Przedni wylot dla akcesoriów | A10 – Kabel zasilający |
| A5 – Przycisk zwalniający | B1 – Miska ze stali nierdzewnej |
| A6 – Zdejmowana osłona | |

OBSŁUGA ROBOTA KUCHENNEGO

ROZŁOŻENIE/ZŁOŻENIE GŁOWICY WIELOFUNKCYJNEJ (RYS. 2)



Obracając dźwignię zwalniającą **A1**, zostanie podniesiona głowica do góry. Ponownie obracając dźwignię zwalniającą **A1** i przez dociśnięcie w dół głowica zostanie zamknięta.

WŁĄCZENIE/WYŁĄCZENIE ROBOTA

Przed włączeniem zasunąć wtyczkę kabla zasilającego do gniazdka elektrycznego **A10**. Samo włączenie wykonać przez obrócenie regulatora prędkości **A2**. Po zakończeniu pracy, robota trzeba wyłączyć, obracając regulator do pozycji **0** i odłączyć urządzenie od sieci elektrycznej.

REGULACJA PRĘDKOŚCI (RYS. 5)

Obracając regulator prędkości **A2** na daną prędkość w zakresie **1 - 2 - 3 - 4 - 5 - 6**. Do krótkiego włączenia najwyższej prędkości regulator ustawić można na pozycję **“P”** (PULSE). Regulator musi być ręcznie trzymany w tej pozycji. Po jego zwolnieniu automatycznie powraca do pozycji **0** i zostanie zatrzymany.

ZABEZPIECZENIE KOŃCÓWEK GŁOWICY WIELOFUNKCYJNEJ

W celu demontażu i usunięcia końcówek z głowicy zespołu napędowego **A4**, należy postępować w odwrotny sposób niż wtedy, gdy są one zamontowane. Przed wyjęciem z głowicy jednostki napędowej, konieczne jest naciśnięcie przycisku zwalniającego **A5**.

ZABEZPIECZENIE MIKSERA

Robot nie może zostać uruchomiony, gdy osłona miksera **A8** jest otwarta bez prawidłowo zamontowanego miksera.

Czas przygotowania (przetwarzania) zależy od ilości, rodzaju i jakości użytych substancji zazwyczaj będzie się wahać w jednostkach minut.

III.2) KOŃCÓWKA DO UBIJANIA, MIESZANIA, DO ZAGNIATANIA CIASTA

Opis (Rys. 1)

- | | |
|---|-------------------------|
| C1 – Końcówka do mieszania | C3 – Hak do zagniatania |
| C2 – Końcówka do ubijania (trzepaczka druciana) | |

Środki bezpieczeństwa i zalecenia

- Ze względu na wielkość miski roboczej potrzeba wziąć pod uwagę, że urządzenie nie jest w stanie wystarczająco ubić / zagnieść bardzo małą ilość surowców. Aby otrzymać optymalne wyniki, potrzeba wybrać surowce o łącznej wadze, co najmniej 300 g (podczas ubijania białek musi być min. 2 białka z jaj).
- Miski nigdy nie napełniać całkowicie wodą ani innymi płynami. Należy przestrzegać maksymalnej pojemności (patrz tabela użytkowania rozdz. IV.).
- Przy składaniu głowicy wielofunkcyjnej sprawdzić / hamować jej ruch ręką.
- Robot jest wyposażony w wyłącznik bezpieczeństwa, w przypadku podnoszenia głowicy wielofunkcyjnej (podczas pracy) wyłączy silnik. Po przechyleniu głowicy do pozycji roboczej silnik nie działa. Aby włączyć go ponownie, należy wrócić regulator obrotowy prędkości **A2**, do pozycji **0**.

ZŁOŻENIE ROBOTA DO PRACY Z KOŃCÓWKAMI

Robot zmontować według opisu na rysunku nr 2, 3 i 4 podnosząc głowicę wielofunkcyjną do góry, napełnioną miskę następnie umieścić na dolną część robota. Następnie do wylotu włożyć wybraną końcówkę i głowicę wielofunkcyjną przechylić do pozycji roboczej. Podczas demontażu/ wymianie końcówek, postępować w sposób odwrotny.

UŻYCIE

A) Ubijanie



- Końcówka do ubijania **C2** do bitej śmietany, jajek, białek jaj.
- W zależności od ilości, rodzaju i jakości żywności dostosować prędkość ubijania pomiędzy **1 - 6**.
- Maksymalne ilości składników przeznaczonych na jedną dawkę wynoszą 1,2 litra.
- Nigdy nie należy używać końcówki do ubijania do wyrabiania ciężkich ciast czy mieszania lekkich ciast!

B) Mieszanie



- Końcówki do mieszania **C1** używać do lekkiego ciasta, ciast, ciasteczek, polew, nadzień, ziemniaków puree itp.
- W zależności od ilości, rodzaju i jakości żywności dostosować prędkość przetwarzania w zakresie **1 - 4**.
- Maksymalna ilość przetwarzanych składników na jedną dawkę wynosi około 2,5 kg.
- Nigdy nie używać do wyrabiania ciast ciężkich!

C) Ugniatanie



- Używać haka **C3** do wyrabiania ciasta delikatnego / lekkiego / ciężkiego.
- W zależności od ilości, rodzaju i jakości żywności dostosować prędkość przetwarzania między **1 - 2**.
- Przygotowując duże ilości ciasta zagnieść go w kilku dawkach. Maksymalna ilość przetworzona na jedną dawkę wynosi około 1,3 kg. Nie przygotowywać więcej niż cztery dawki z rzędu. Przed ponownym użyciem, zrobić przerwę, co najmniej 30 minut.

III. 3) MIKSER SZKLANY (F)



Opis (Rys. 6)

F1 – Pokrywa pojemnika
F2 – Podstawa pojemnika
F3 – Nóż

F4 – Uszczelnienie noża
F5 – Zdejmowana nasadka
F6 – Pojemnik szklany

Środki bezpieczeństwa i zalecenia

- Nie pozostawiać włączonego miksera bez składników w nim!
- Nie zdejmować podstawki **F2** ze szklanego pojemnika!
- Nigdy nie wlewać do pojemnika wrzątku, wysoka temperatura mogłaby spowodować uszkodzenie lub pęknięcie szkła naczynia. Przed włączeniem zawsze umieścić pokrywę i zatyczkę na pojemnik. Nigdy nie zdejmować pokrywy **F1** podczas pracy jednostki napędowej.
- Przed usunięciem pokrywy lub pojemnika miksera obracające się części powinny całkowicie się zatrzymać.
- Podczas miksowania cieczy nigdy nie wkładać większej ilości niż jest to zaznaczone na pojemniku.
- Można również opracowywać gorące płyny do temperatury **80 °C**, np. sosy czy zupy.

ZŁOŻENIE

Mikser zmontować i podłączyć do wylotu miksera **A9** według rysunku 6 i 7. Do otworu w pokrywie włożyć zatyczkę **F5**. Podczas demontażu i usunięcia z wylotu postępować w przeciwny sposób.

PRZED PIERWSZYM UŻYCIEM

Przed pierwszym użyciem zalecamy umyć szklany pojemnik. Wkładka tnąca ze względów technologicznych jest potarta olejem nieszkodliwym dla zdrowia ludzkiego. W związku z tym pojemnik najpierw wypełnia się ciepłą wodą (max. 50 °C) z niewielką ilością detergentu. Pojemnik ustawić na robota, ustawić maksymalną prędkość i włączyć na 1 minutę. Pojemnik następnie spłukać czystą wodą.

UŻYCIE

Mikser jest przeznaczony do miksowania soków, koktajli mlecznych, zup, sosów, odżywek dla dzieci i odżywek dietetycznych, ciasta biszkoptowego, do produkcji puree itp. Zdjąć pokrywę, włożyć lub włączyć potrawę do pojemnika miksera i ponownie założyć pokrywę. Prędkość zawsze trzeba dostosować do rodzaju i ilości surowców i ich dojrzałości, szczególnie w owocach i warzywach. Zalecamy zawsze przełączyć blender na minimalną prędkość, a następnie stopniowo, w miarę potrzeb zwiększać moc. Podczas przetwarzania żywności mrożonej, zawsze stosować maksymalną prędkość już przy pierwszym włączeniu. Zalecana prędkość przetwarzania jest na stopniu **1 - 6**.

Rady

- Podczas pracy dodać można tylko dodatki płynne (np. woda, mleko, olej itd.).
- Jeśli zamierzasz opracowywać większą ilość składników, rozdziel je na poszczególne dawki w taki sposób, aby nie obciążać nadmiernie jednostki napędowej głowicy wielofunkcyjnej.
- Twardsze składniki należy pokroić na małe kawałki. W przeciwnym wypadku doszłoby do zbyt szybkiego stępienia noża **F3**.

- Jeśli chcesz opracowywać kostki lodu, ich rozmiary nie powinny przekraczać 40x40x20 mm, w przeciwnym wypadku dojdzie do stępienia noża **F3** lub nadmiernego obciążenia jednostki napędowej.
- W przypadku płynów, u których tworzy się piana (np. mleko) nigdy nie napełniać pojemnika aż do kreski „**MAX**”, aby nie doszło do wylania. W takim wypadku zalecana ilość wynosi ok. 1 l.

IV. TABELKA UŻYCIA URZĄDZENIA I AKCESORIÓW

Poniższe rady dotyczą przetwarzania potraw, prosimy traktować, jako przykłady i inspirację. Ich celem nie jest udzielanie instrukcji, ale pokazanie możliwości różnego rodzaju opracowania potraw. Ilość opracowywanych potraw należy dobrać tak, aby nie doszło do przekroczenia maksymalnej pojemności naczynia wyznaczonego za pomocą kreski. Większą ilość opracowywanych potraw należy rozdzielić na kilka dawek i na bieżąco sprawdzać zawartość pojemnika. Zalecamy od czasu do czasu przerwać pracę, wyłączyć urządzenie i usunąć ewentualne kawałki potrawy, które przykleiły się do akcesoriów.

Akcesoria	Surowce	Maks. ilość	Czas (min)	Prędkość	
Końcówki do mieszania (C1)	Przepis / razem	Mąka pszenna	1000 g (1330 ml)	2 do 5	1 - 4
		Cukier puder	500 g (625 ml)		
		Mleko	400 ml		
		Jajko	8 szt. (360 ml)		
		Olej	250 ml		
		Całkowita objętość	3000 ml		
Końcówka do ubijania (C2)	Śmietana (w tym 38 % tłuszczu)		1200 ml	10	1 - 6
	Białko		15 szt.	5	6
Hak do ugniatania (C3) (przepis na chleb / * bezglutenowy)	Przepis / razem	Mąka	800 g	1 minutę na 1, potem na wyższą prędkość (maks. 2) przez 4 min	
		Sól	8 g		
		Drożdże	12 g / * 18 g		
		Cukier	8 g / * 0 g		
		Woda	465 g / * 280 g		
		Smalec	8 g / * 0 g		
Mikser (F)	Mleko		1000 ml	2	1 - 6
	Marchewka (max. 4 cm)		250 g		
	Lód (30 x 20 x 20 mm)		340 g		

V. KONSERWACJA

Podczas konserwacji i czyszczenia nie należy używać szorstkich i agresywnych detergentów! Potrzeba się upewnić, że powierzchnie uszczelniające i elementy uszczelniające akcesoriów są czyste i funkcjonalne.

Możesz użyć zmywarki - akcesoria **C1-C3**, cały mikser **F** z wyjątkiem wyjmowanego noża **F3** do czyszczenia kolejnych części. Niektóre produkty mogą zabarwić akcesoria, ale to nie ma wpływu na działanie urządzenia i nie ma powodu do reklamacji! Przebarwienie za jakiś czas zwykle znika. Części plastikowych nigdy nie suszyć nad źródłem ciepła (np. piec, **kuchenka elektryczna / gazowa**).

1) Głowica wielofunkcyjna i korpus robota A

Oczyścić wilgotną szmatką z detergentem. Bądź ostrożny, aby nie dostała się woda do wewnętrznych części! Jeśli przewód zasilający ulegnie zabrudzeniu, należy przetrzeć go wilgotną szmatką.

2) Miska ze stali nierdzewnej B1

Oczyścić wilgotną szmatką z detergentem. Podczas czyszczenia nie należy używać wężki stalowej, szczotki drucianej lub wybielaczy. Osadywapienne usunąć octem.

3) Końcówki do ubijania /mieszania i hak do ugniatania C1, C2, C3

Akcesoria natychmiast po użyciu umyć w ciepłej wodzie z detergentem i pozostawić do wyschnięcia.

4) Mikser F

Akcesoria natychmiast po użyciu umyć w ciepłej wodzie z detergentem i pozostawić do wyschnięcia. Aby oczyścić nóż, trzeba wlać do pojemnika około 0,5 litra czystej wody, uruchomić urządzenie i pozbyć się zanieczyszczeń za pomocą kilku impulsów.

W przypadku silnego zabrudzenia należy powtórzyć procedurę kilka razy i wlać 1 litr wody, dodać niewielką ilość detergentu i włączyć mikser na 1 minutę. W celu łatwiejszego czyszczenia nóż **F3** wyjąć można z podstawy miksera **F2** według rys. 6 za pomocą zdejmowanej nasadki **F5**.

Postępowanie przy wymianie uszczelnienia

Postępować wg rys. 6. Jeżeli uszczelnienie **F4** jest zużyte lub uszkodzone, trzeba je wymienić (za taki sam typ ETA412800225).

Wymiana elementów, które wymagają ingerencji do części elektrycznej urządzenia może wykonać wyłącznie serwis specjalistyczny! Nie dotrzymanie wskazówek producenta powoduje utratę prawa do napraw gwarancyjnych!

VI. PRZECHOWYWANIE

Urządzenie wraz ze wszystkimi akcesoriami należy przechowywać odpowiednio oczyszczone w suchym, wolnym od kurzu i bezpiecznym miejscu, poza zasięgiem dzieci i osób nieodpowiedzialnych.

VII. EKOLOGIA



Jeżeli tylko rozmiary na to pozwalają to na wszystkich elementach wydrukowano znaki materiałów zastosowanych do produkcji opakowań, komponentów i wyposażenia, jak również ich przetwórstwa wtórnego. Symbole umieszczone na produktach lub w załączonej dokumentacji oznaczają, że zastosowane elementy elektryczne lub elektroniczne nie można poddawać utylizacji wraz z odpadem komunalnym. Produkt należy przynieść do specjalnych punktów zbiorczych, w których będą przyjęte bez opłaty.

Dzięki poprawnej utylizacji pomogą Państwo zachować cenne źródła i wspomogą w profilaktyce ewentualnych negatywnych wpływów na środowisko naturalne i zdrowie ludzkie, na co mogłyby mieć negatywne wpływy niepoprawna utylizacja odpadu. W celu uzyskania następných szczegółowych informacji dotyczących utylizacji należy zwrócić się do najbliższego urzędu lub punktu zbiorczego. Niewłaściwy sposób utylizacji urządzenia może podlegać karze – zgodnie z przepisami krajowymi i międzynarodowymi. W celu całkowitego wycofania urządzenia z użytkowania zaleca się odłączyć przewód zasilania od sieci elektrycznej, ucięciem przewodu. Dzięki czemu użytkowanie urządzenia nie będzie następnie możliwe.

VIII. DANE TECHNICZNE

Napięcie (V)	podano na tabliczce znamionowej urządzenia
Pobór mocy (W)	podano na tabliczce znamionowej urządzenia
Masa (kg) ok	cca 6,8
Pojemność nierdzewnego pojemnika (l)	5,5
Pojemność pojemnika miksera (l)	1,5
Klasa izolacyjna	II.
Pobór mocy gdy sprzęt jest wyłączony wynosi	< 0,50 W
Poziom hałasu	86 dB(A) re 1pW

Zmiana specyfikacji technicznych i akcesoriów w zależności od modelu produktu jest zastrzeżona przez producenta.

OSTRZEŻENIA I SYMBOLE UŻYTE NA URZĄDZENIACH, OPAKOWANIACH LUB W INSTRUKCJI:

HOUSEHOLD USE ONLY. DO NOT IMMERSE IN WATER OR OTHER LIQUIDS.

Tylko do zastosowania w gospodarstwie domowym. Nie zanurzać do wody lub innych cieczy.

PLEASE DO NOT OPEN DURING THE OPERATION. NEVER PUT INTO THE HANDS WITH POWER ON

Nigdy nie zdejmuj pokrywy podczas pracy jednostki napędowej. Nigdy nie wkładaj dłoni do dzbanka podczas pracy jednostki napędowej.



TO AVOID DANGER OF SUFFOCATION, KEEP THIS PLASTIC BAG AWAY FROM BABIES AND CHILDREN. DO NOT USE THIS BAG IN CRIBS, BEDS, ARRANGES OR PLAYPENS. THIS BAG IS NOT A TOY.



Niebezpieczeństwo uduszenia. Tego worka nie należy używać w kołyskach, łóżeczkach, wózkach lub kojach dziecięcych. Torebkę z PE położyć w miejscu będącym poza zasięgiem dzieci. Torebka nie służy do zabawy!



UWAGA: NIE WKŁADAĆ PALCÓW LUB INNYCH PRZEDMIOTÓW DO PRZESTRZENI ROBOCZEJ



UWAGA

Příslušenství ke kuchyňským robotům • NÁVOD K OBSLUZE **CZ** 18-53

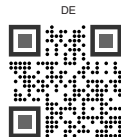
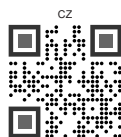
Príslušenstvo pre kuchynské roboty • NÁVOD NA OBSLUHU **SK** 54-88


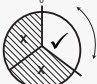



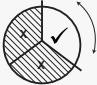


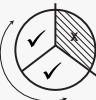



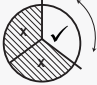

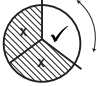










Extra attachments for kitchen machines • USER MANUAL **EN** 89-122








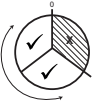

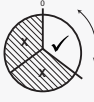




Konyhai robotokhoz való tartozékok • HASZNÁLATI ÚTMUTATÓ **HU** 123-158

Akcesoria do robotów kuchennych • INSTRUKCJA OBSŁUGI **PL** 159-194

Zubehör für Küchenmaschinen • BEDIENUNGSANLEITUNG **DE** 195-231



PŘÍSLUŠENSTVÍ / PRÍSLUŠENSTVO ATTACHMENTS / NÉV KIEGÉSZÍTŐK AKCESORIA / ZUBEHÖR		Strana Page Otdalón Strona Buchseite	POPIS V NÁVODU POPIS V NÁVODE IM DESCRIPTION LEÍRÁS AZ UTASÍTÁSBAN OPIS W INSTRUKCJI BESCHREIBUNG	RYCHLOST RYCHLOST SPEED SEBESSÉG PREDKOŠĆ GESCHWINDIGKEIT
	Flexi metla / Hák pre bezlepkové cesto Flexi metla / Hák pre bezlepkové cesto Flexi whisk / Hook for gluten-free dough Flexi lapát / Gluten free horog (gumis) Mieszak flexi / Gluten free hak (gumowy) Flexibesen / Schlagbesen (glutenfreien Teig)	18 54 89 123 159 195	C4, C5	
	Mlýnek na maso Mlýnček na maso Mincer Hús daráló Maszynka do mięsa Fleischwolf	19 55 90 124 160 196	DA DB DC	
	Mlýnek na maso - KEBBE / cukroví Mlýnček na maso - KEBBE / cukrovinky Mincer - KEBBE / sweets Hús daráló - KEBBE / sütemény Maszynka do mięsa - KEBBE / stodycze Fleischwolf - KEBBE / teigformer	19 55 90 124 160 196	DA13-DA14 DA15-DA16 DB12-DB15	
	Převodovka Prevodovka Gearbox Sebességváltó Przekładnia Getriebe	21 57 92 126 162 198	N	—
	Nástavec na strouhání Nadstavec na strúhanie Grating attachment Reszelő tartozék Przystawka do tarcia Aufsatz zum Reiben	22 58 93 127 163 199	EA (EA0-EA11) EB, EC, ED	
	Nástavec na loupání česneku Nadstavec na lúpanie cesnaku Attachment for garlic peeling Fokhagyma hámozó tartozék Przystawka do obierania czosnuku Aufsatz zum Knoblauchschäle	24 60 94 129 165 201	EA13 - EA16	
	Nástavec na krájení kostiček Nadstavec na krájanie kociek Attachment for dicing Kockavágó tartozék Końcówka do krojenia kostek Würfelschneider	25 61 95 130 166 202	P	
	Nástavce na těstoviny Nadstavce pre cestoviny Pasta attachments Tészta tartozék Przystawka do makaronu Nudelauflsatz	26 62 96 130 167 203	G1-G4	
	Tvořítka na těstoviny (5 ks) Nadstavec na pretlačanie cestovín (5 ks) Pasta formers (5 pcs) Tészta készítő (5 db) Przystawka do makaronów (5 szt) Teigformer (st.)	26 62 97 131 167 204	I	
	Mlýnek na mák Mlýnček na mak Poppy seed grinder Mákdarááló Maszynka do mielenia maku Mohnmühle	27 63 98 132 168 205	H	
	Lis na bobuloviny, ovoce a zeleninu Lis na ovocie, bobuloviny a zeleninu Fruits, berries and vegetables press Gyümölcs- és zöldségprés Wyciskarka do owoców... Frucht- Beeren- und Gemüsepresse	29 65 99 134 170 206	J	
	Citrusovač Citrusovač Citrus press Citrusprés Wyciskarka do owoców cytrusowych Zitruspresse	31 67 101 136 172 209	O	
	Mlýnek na obiloviny, luštěniny a rýži Mlýnček na obilniny, strukoviny a ryžu Grein mill for Cereals, Legumes and Rice Gabonafélékre, hüvelyesekre ... Młynek do mielenia do zbóż, roślin... Getreidemühle	32 68 102 137 173 210	Q	

	Nástavec na výrobu zmrzliny Nadstavec na výrobu zmrzliny Attachment for ice-cream Jégkrém elkészítéséhez való tartozék Przystawka do robienia lodów Aufsatz für die Herstellung von Speiseeis	38 74 108 143 180 215	R	
	Sekáček potravín Sekáčik potravín Food chopper Háztartási aprító Rozdrabniacz do żywności Lebensmittelzerkleinerer	39 76 110 145 181 217	S	
	Brousek na nože Bruska nožov Knife sharpener Késélező Szlifierka nožowa Messerschleifer	41 77 111 146 182 218	T	
	Spiralizér Špiralizér Spiralizer Spirál készítő Spiralizer Spiralschneider	42 78 112 147 183 219	U	
	Luskáček ořechů Luskáčik orechov Nutcracker Diőtörő Luskarka do orzechów Nussknacker	43 79 113 148 184 220	V	
	Vakuovačka a vakuový box Vakuovačka a vákuovací box Vacuum pump and vacuum-packing box Vákuumozó és vákuum box Pompka do próżniowania i pojemnik próżniowy Vakuumaschine und Vakuumbehälter	44 80 114 149 185 222	W	
	Mlýnek na kávu Mlynček na kávu Coffee grinder Kávédaráló Młyne do kawy Kaffeemühle	45 81 115 150 186 223	Y	

Vysvětlení k volbě rychlosti

U kuchyňských robotů ETA naleznete různé počty rychlostí na regulačním kotočci. Některé příslušenství je však doporučeno provozovat na určité rychlostní stupně. Grafika kotočce (sloupec **RYCHLOST**) zde představuje celý regulační rozsah rozdělený **orientačně** na tři třetiny. Pokud např. vlastníte robot s rychlostmi 1 - 8, pak níže uvedený piktogram dovoluje dané příslušenství použít pouze v první třetině regulačního rozsahu = tj. přibližně rychlost 1 - 3. Hranice mezi třetinami **je orientační**.

Vysvetlenie výberu rýchlosti

Na kuchynských robotoch ETA nájdete na ovládacom voliči rôzne rýchlosti. Niektoré nadstavce sa však odporúčajú používať pri určitých rýchlostiach. Grafika kotúča (stĺpec RÝCHLOST) tu predstavuje celý rozsah ovládania rozdelený do troch tretín ako pomôcka. Ak napríklad vlastníte robot s rýchlosťami 1 - 8, potom nižšie uvedený piktogram umožňuje používať príslušenstvo len v prvej tretine rozsahu ovládania = t. j. približne rýchlosť 1 - 3. Hranica medzi tretinami **je orientačná**.

Explanation of speed selection

The wheel graphic (**SPEED** column) here represents the entire control range divided roughly into three thirds. If, for example, you own a robot with speeds 1 - 8, then the pictogram below allows the given accessory to be used only in the first third of the control range = i.e. approximately speed 1 - 3. The boundary between the thirds **is indicative**.

Sebességválasztás magyarázata

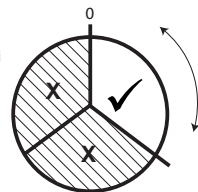
A lemezgrafika (**SEBESSÉG**) itt a teljes szabályozási tartományt durván háromharmadára bontva reprezentálja. Ha például van egy 1-8 sebességű robotja, akkor az alábbi piktogram csak a vezérlési tartomány első harmadában teszi lehetővé az adott tartozék használatát = azaz körülbelül 1-3 sebesség. A harmadok közötti határ tájékoztató jellegű.

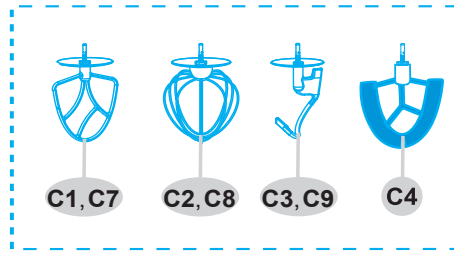
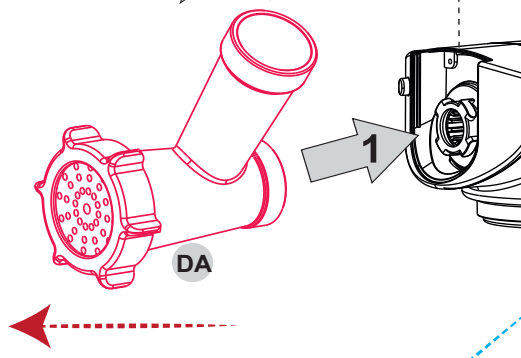
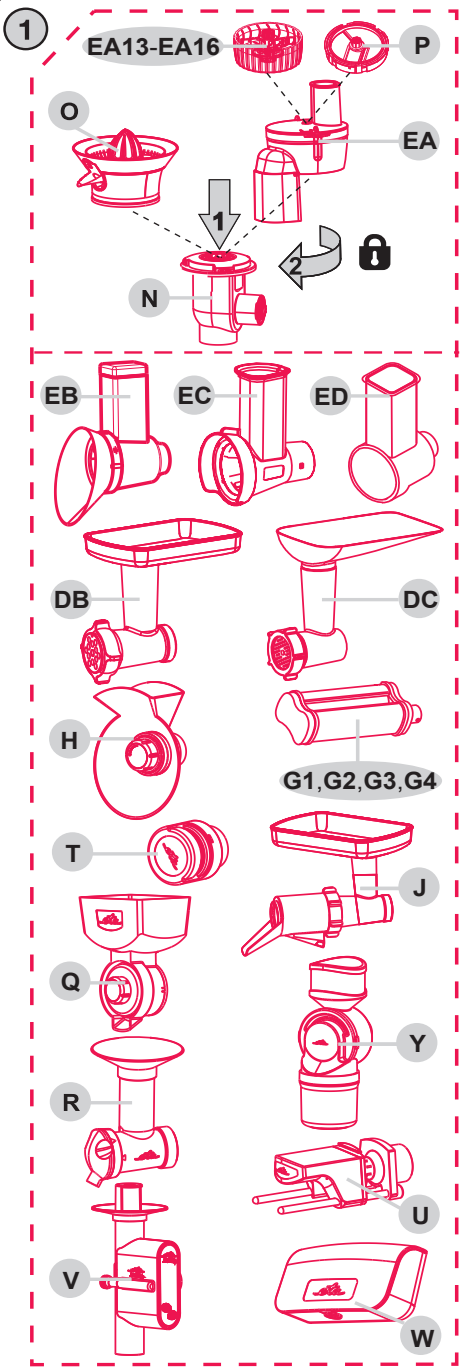
Wyjaśnienie wyboru prędkości

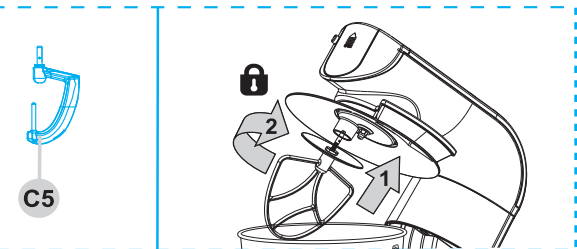
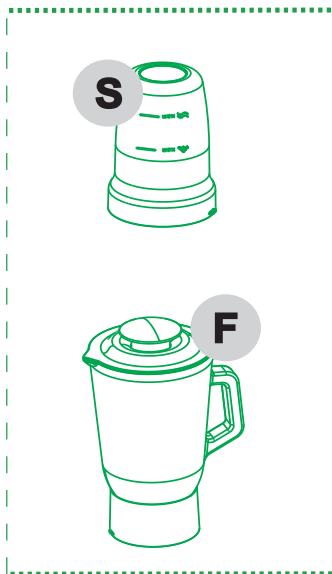
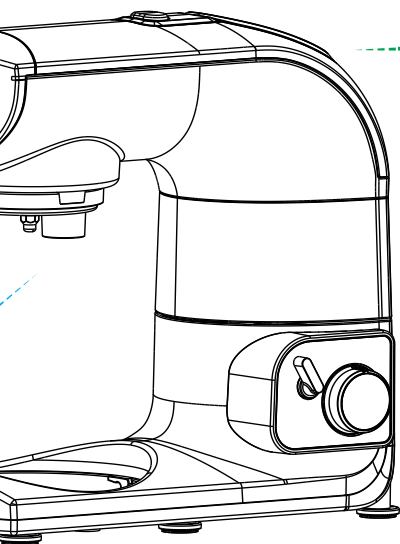
Grafika tarczy (kolumna **PRĘDKOŚĆ**) przedstawia tutaj cały zakres regulacji podzielony z grubsza na trzy trzecie. Jeśli na przykład posiadasz robota z prędkościami 1 - 8, to poniższy piktogram pozwala na użycie danego akcesorium tylko w pierwszej trzeciej części zakresu sterowania = tj. w przybliżeniu prędkość 1 - 3. Granica między trzecimi częściami jest orientacyjna.

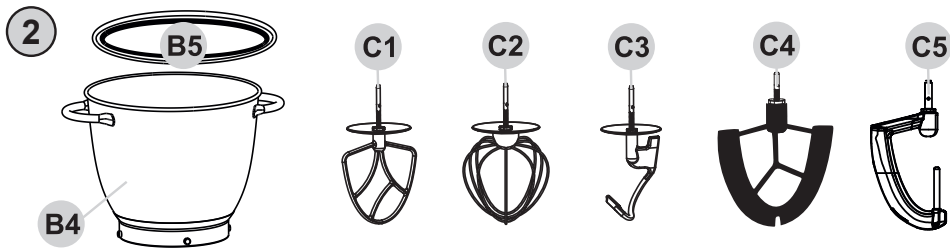
Erklärung zur Geschwindigkeitwahl

Die Grafik der Scheibe (Spalte **GESCHWINDIGKEIT**) stellt den gesamten Regelbereich jeweils in drei Bereichen dar. Wenn Sie beispielsweise eine Küchenmaschine mit bis zu 8 Geschwindigkeitsstufen besitzen, erklärt Ihnen das hier abgebildete Piktogramm den empfohlenen Geschwindigkeitsbereich für das im Lieferumfang enthaltene Zubehör. Das erste Drittel des Steuerbereichs entspricht der Geschwindigkeitseinstellung 1-3. Die Grenze zwischen den Dritteln ist **indikativ**.









Nástavce **C1 - C5** jsou vhodné pro použití s mísami **B1** i **B4**. Vzhledem k menšímu objemu mísy **B4** je potřeba upravit množství zpracovávaných surovin. Údaje pro nástavec **C4** jsou shodné s mísicí metlou **C1** a pro nástavec **C5** jsou shodné s hnětacím hákem **C3**. Zároveň platí, že toto množství odpovídá přibližně polovině množství uváděné pro mísu **B1**.

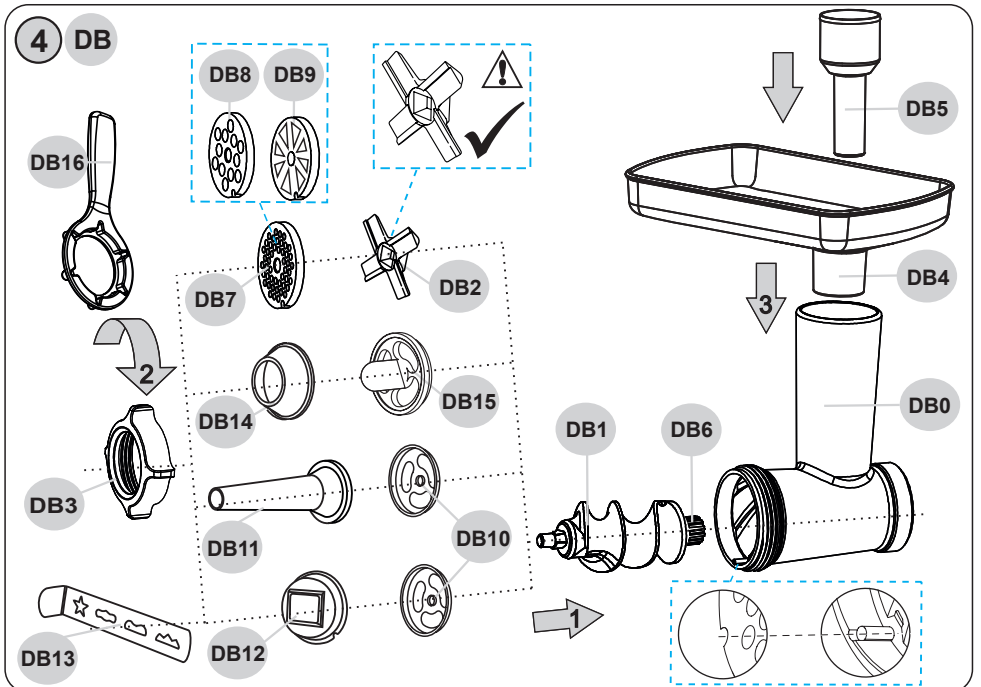
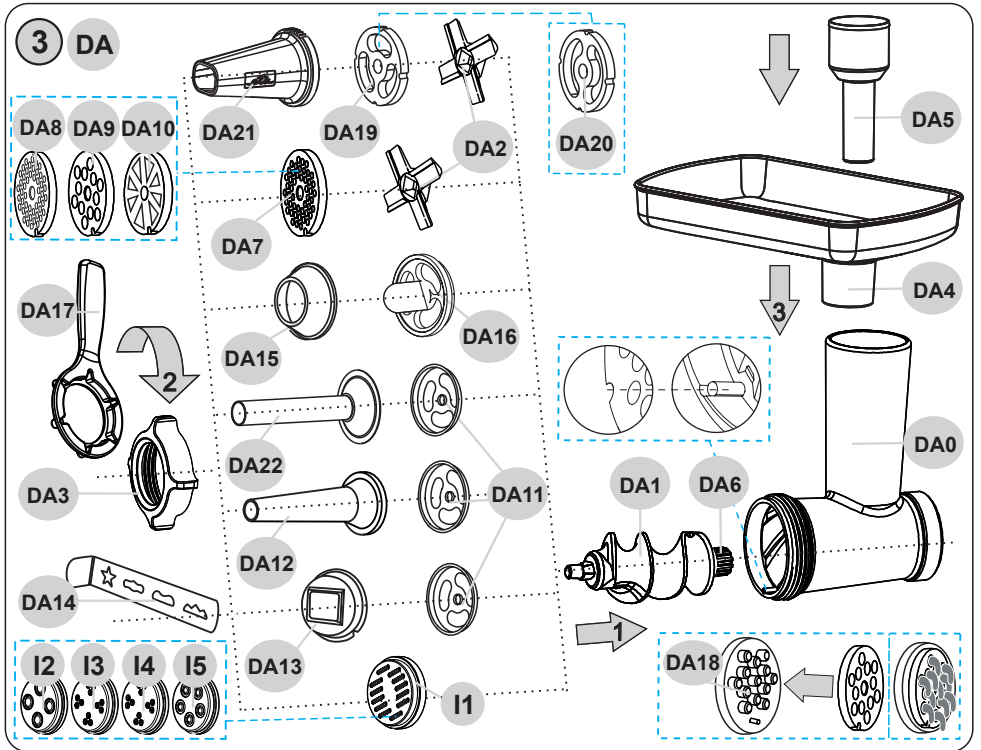
Nástavce **C1 - C5** sú vhodné na použitie s misami **B1** aj **B4**. Vzhľadom k menšiemu objemu mísy **B4** je potrebné upraviť množstvo spracovávaných surovín. Údaje pre nadstavec **C4** sú zhodné s miešacou metlou **C1** a pre nadstavec **C5** sú zhodné s hnětacím hákom **C3**. Zároveň platí, že toto množstvo zodpovedá približne polovici množstva uvádzaného pre misu **B1**.

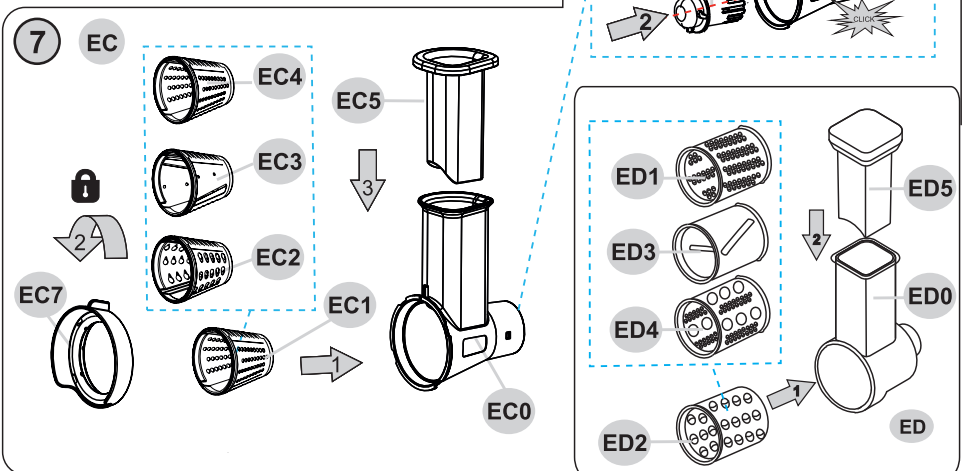
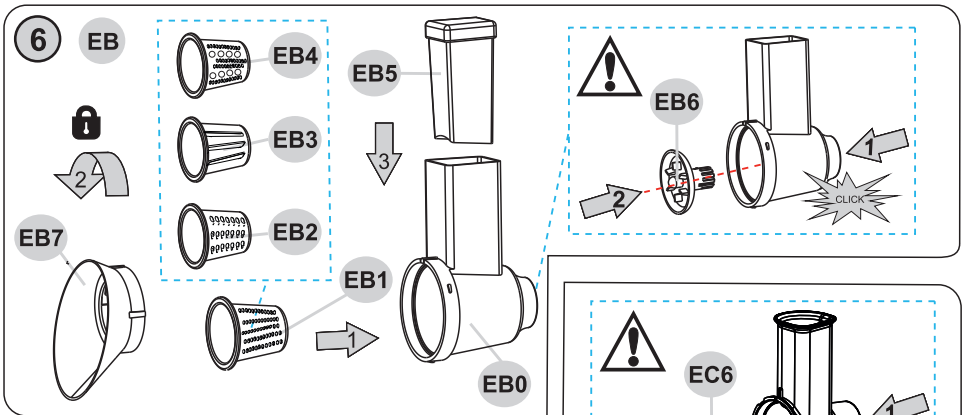
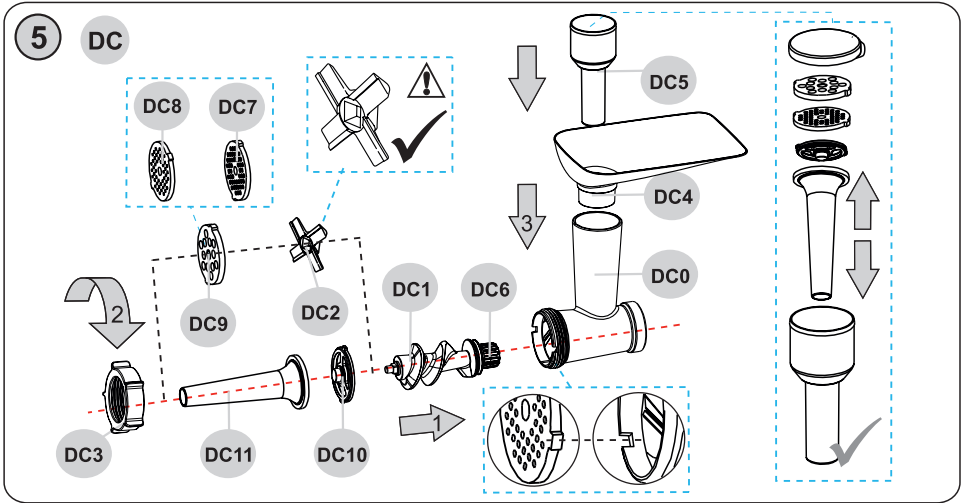
Attachments **C1 - C5** are suitable for use with both **B1** and **B4** bowls. Due to the smaller volume of bowl **B4**, it is necessary to adjust the amount of processed raw materials. The data for the attachment **C4** is the same as the mixing whisk **C1** and for the attachment **C5** it is the same as the kneading hook **C3**. At the same time, this amount corresponds to approximately half of the amount indicated for bowl **B1**.

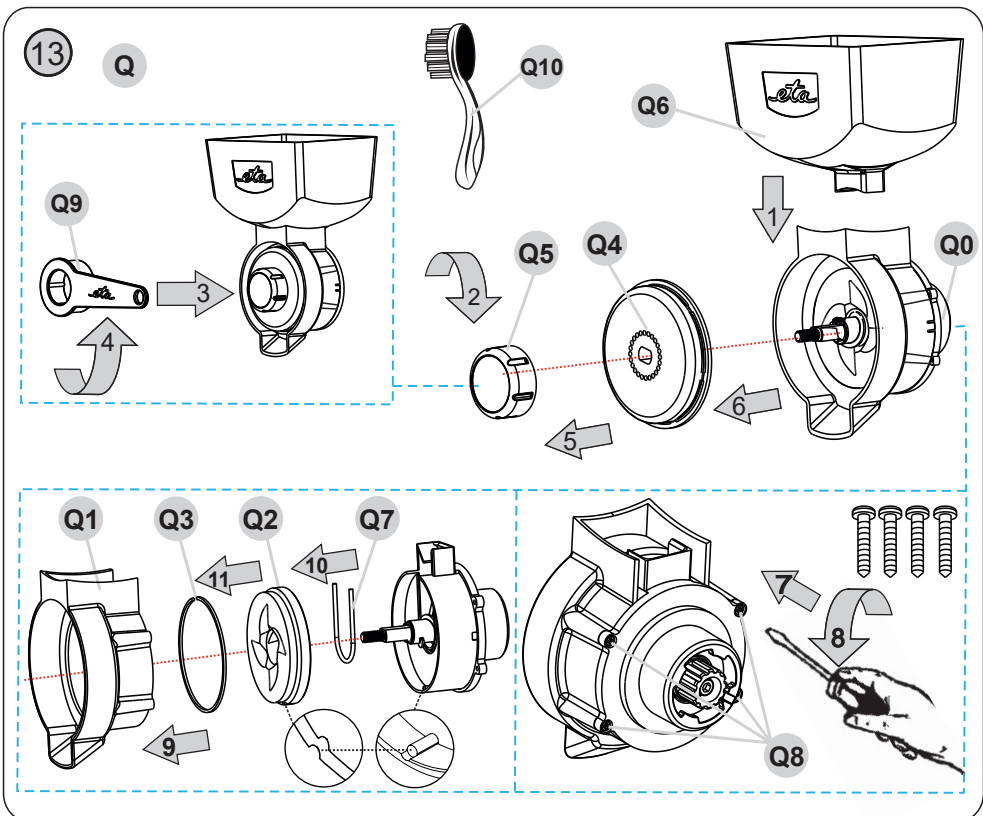
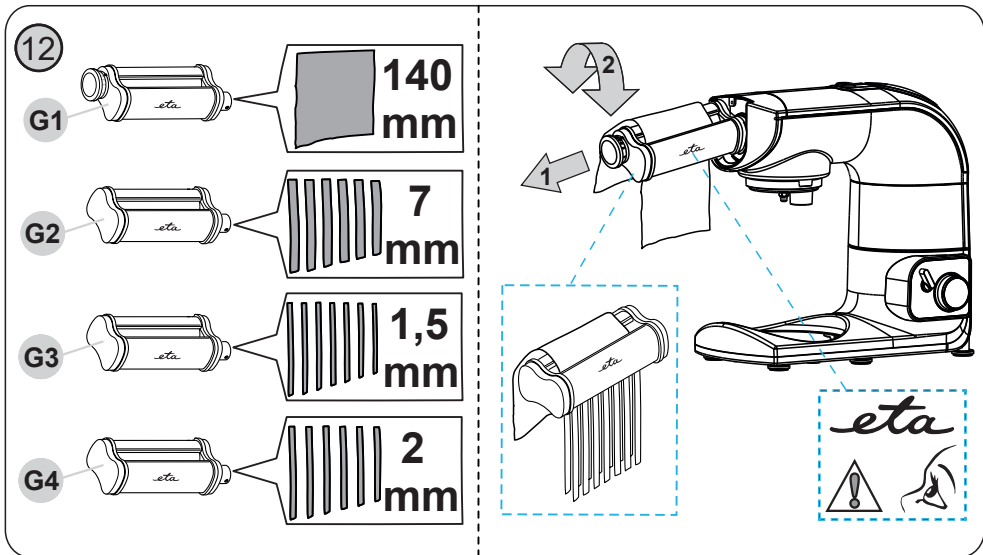
A **C1-C5** hosszabbítók a **B1** és **B4** tálakhoz használhatók. A **B4** tál kisebb térfogata miatt módosítani kell a feldolgozott alapanyagok mennyiségét. A **C4** tartozék adatai megegyeznek a **C1** keverőhabverőével, a **C5** tartozéké pedig a **C3** dagasztóhorogéval. Ugyanakkor ez a mennyiség körülbelül a felének felel meg a **B1** tálnál feltüntetett mennyiségnek.

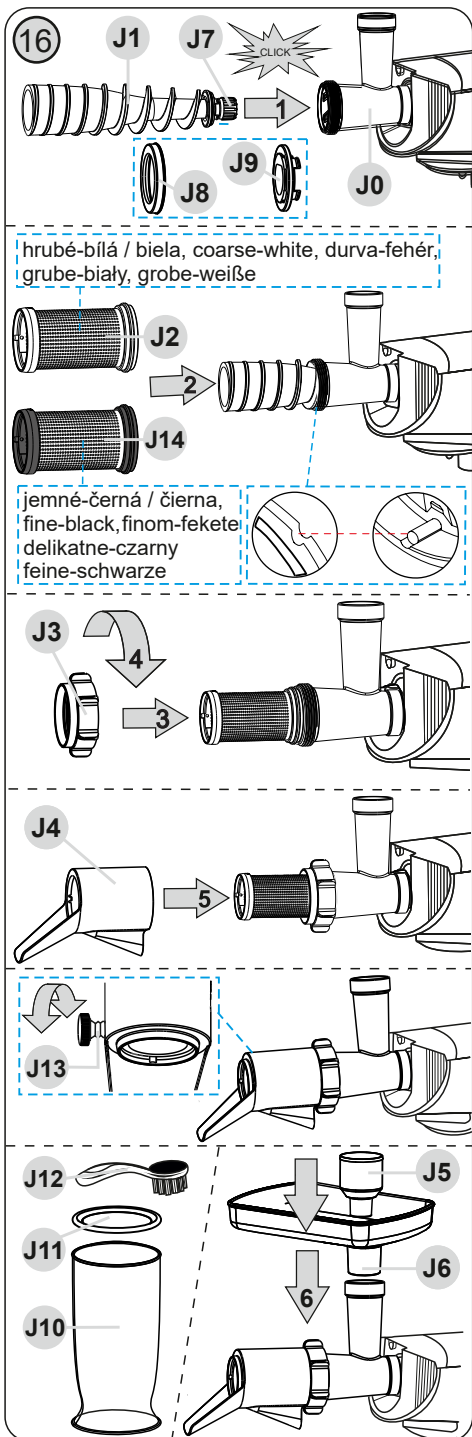
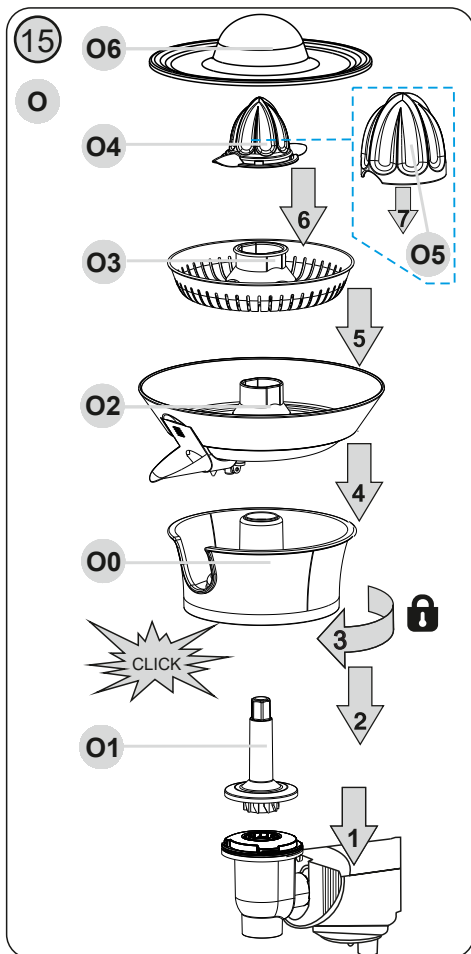
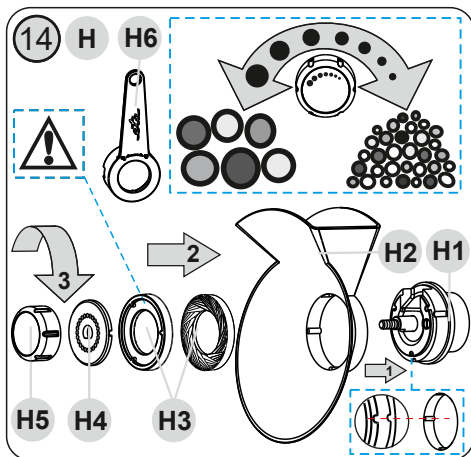
Nadstawki **C1 - C5** nadają się do stosowania z misami **B1** i **B4**. Ze względu na mniejszą objętość miski **B4** konieczne jest dostosowanie ilości przetwarzanego surowca. Dane dla nasadki **C4** są takie same jak dla trzepaczki **C1**, a dla nasadki **C5** są takie same jak dla haka do ugniatania **C3**. Jednocześnie ilość ta odpowiada w przybliżeniu połowie ilości wskazanej dla miski **B1**.

Die Verlängerungen **C1 - C5** sind für die Verwendung mit den Schüsseln **B1** und **B4** geeignet. Aufgrund des kleineren Volumens der Schüssel **B4** ist eine Anpassung der Menge der verarbeiteten Rohstoffe erforderlich. Die Daten für den Aufsatz **C4** stimmen mit denen des Rührbesens **C1** und für den Aufsatz **C5** mit denen des Knethakens **C3** überein. Gleichzeitig entspricht diese Menge etwa der Hälfte der für Schüssel **B1** angegebenen Menge.



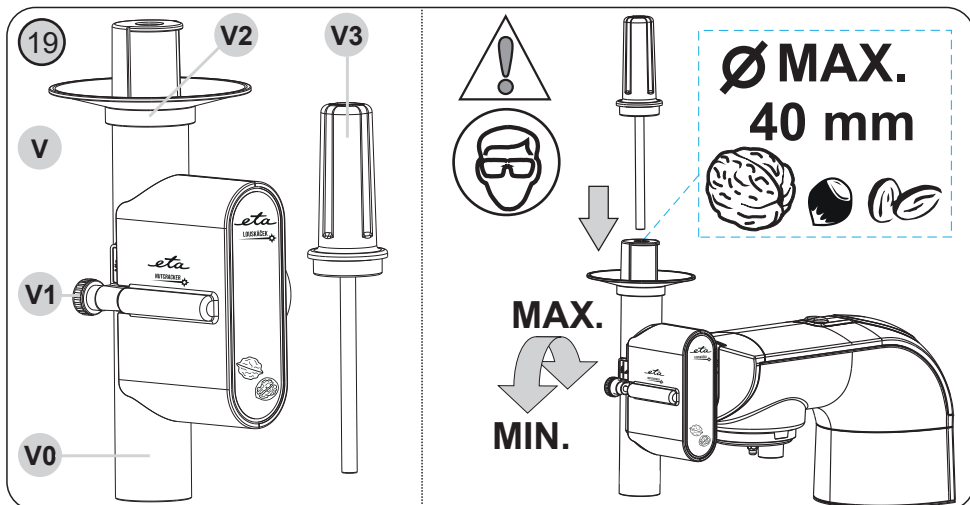
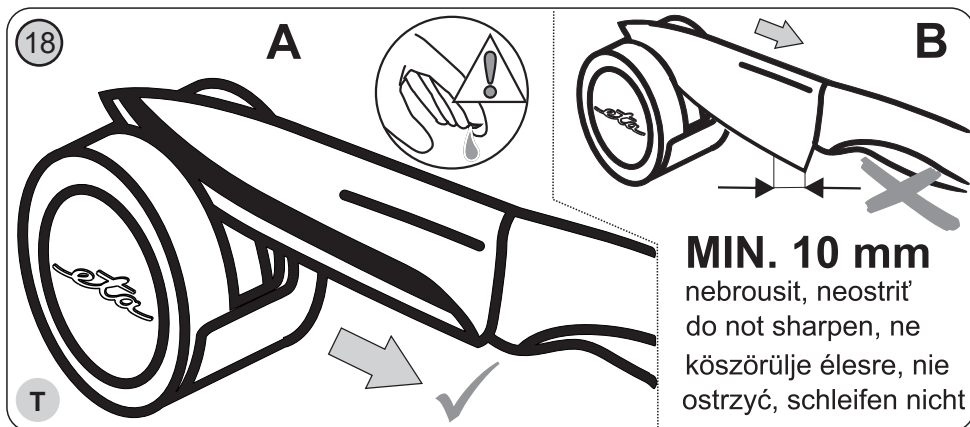
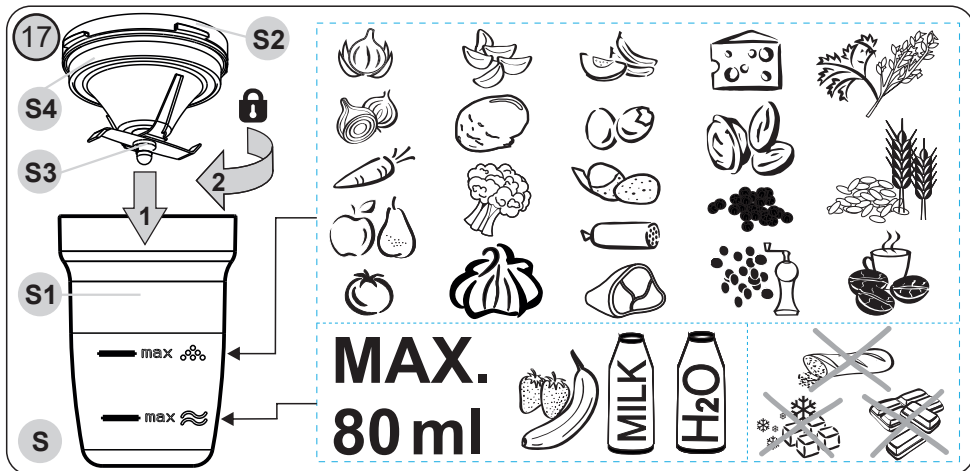


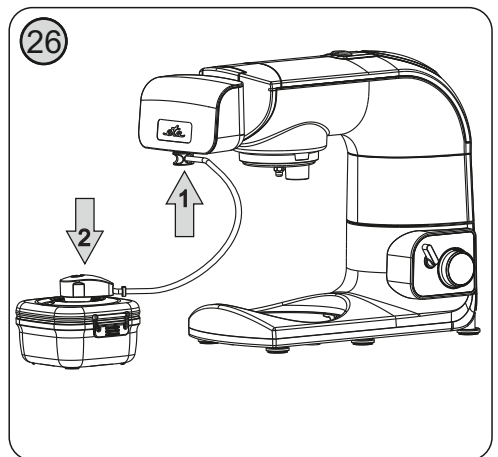
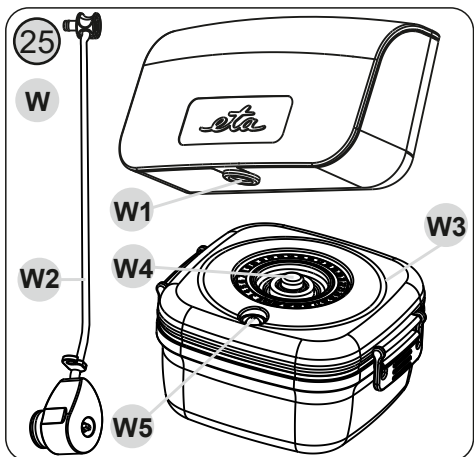
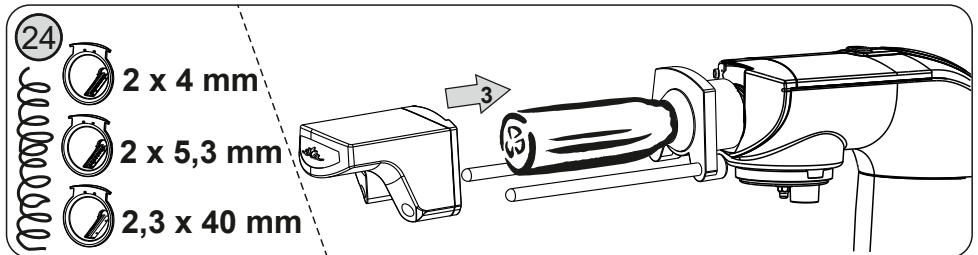
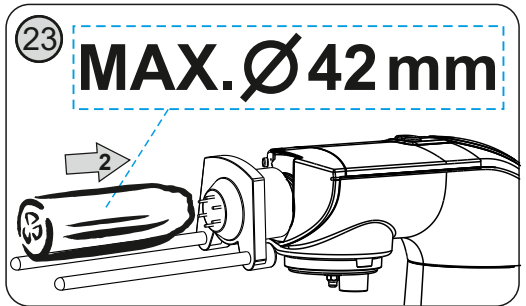
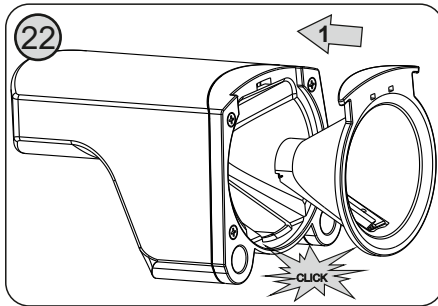
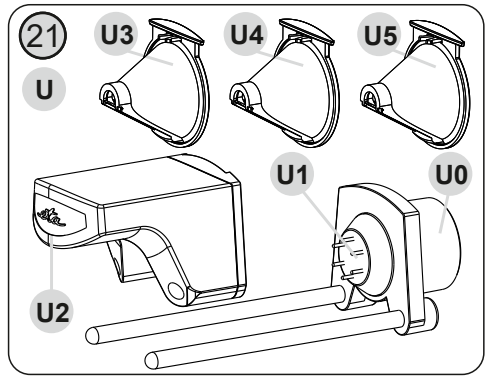
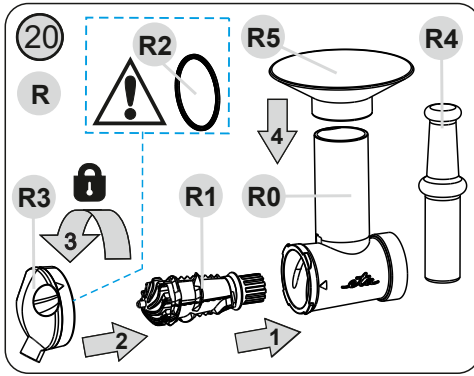


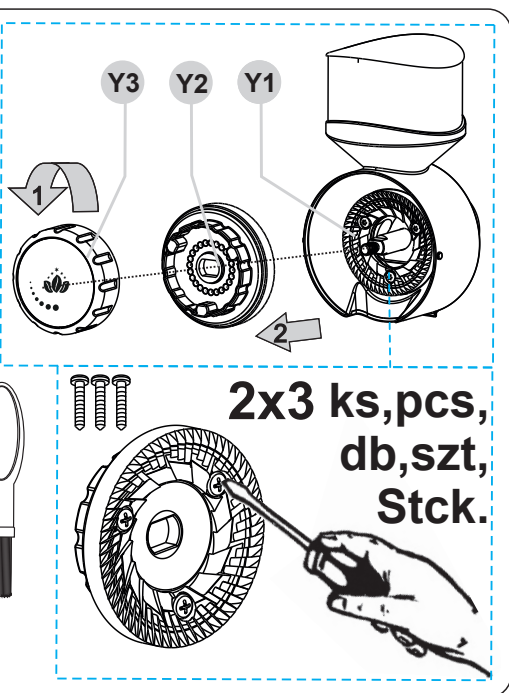
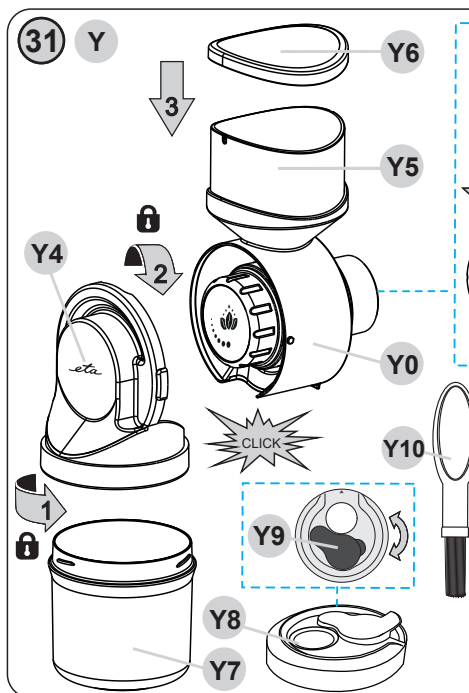
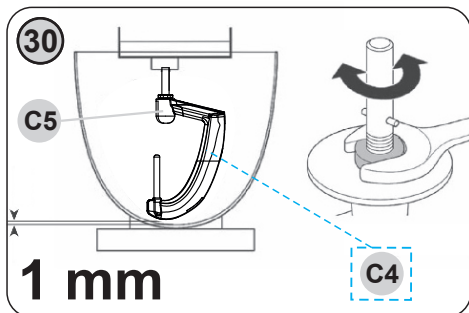
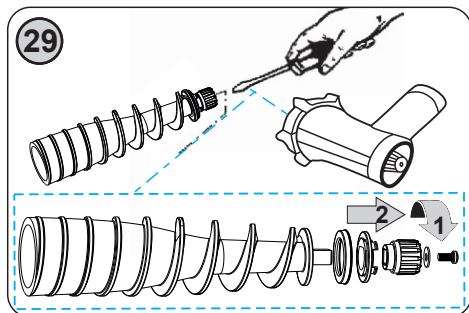
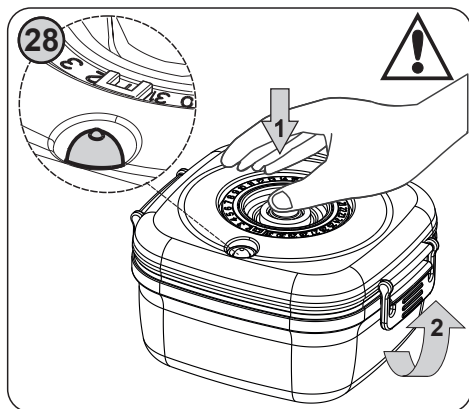
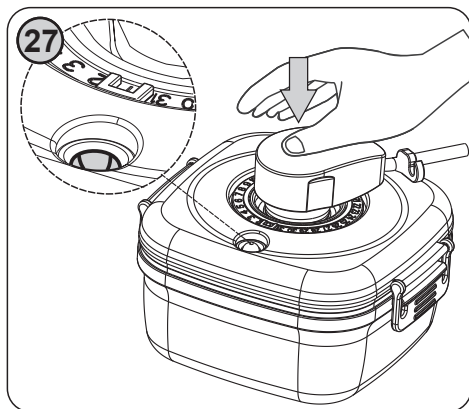


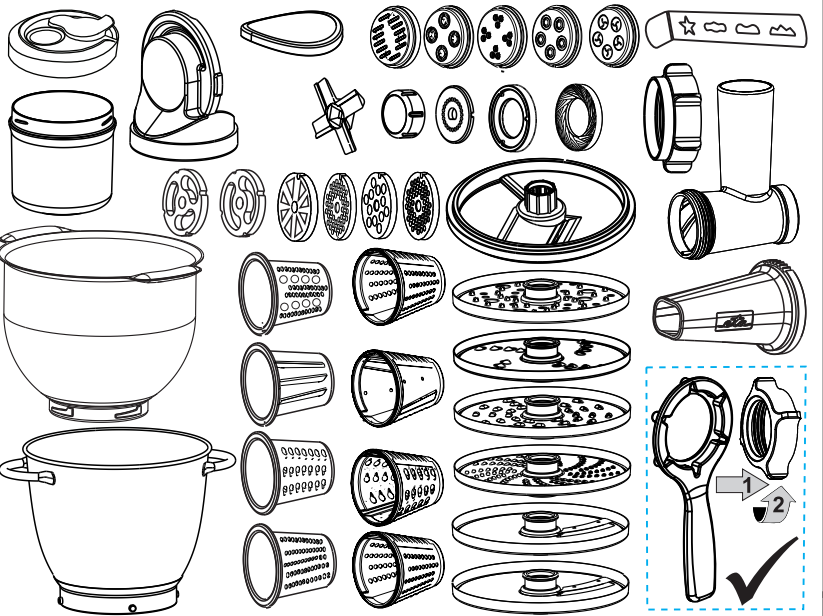
hrubé-bílá / biela, coarse-white, durva-fehér, grube-biały, grobe-weiß

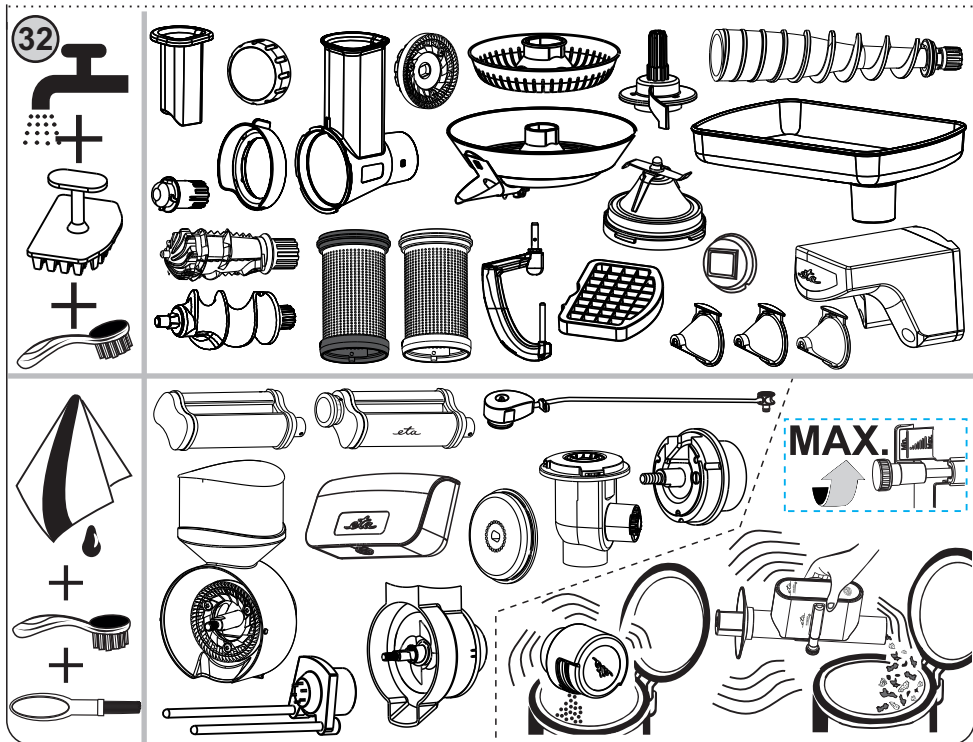
jemné-černá / čierna, fine-black, finom-fekete, delikatne-czarny, feine-schwarze











Dodatkowe wyposażenie dla robotów kuchennych ETA

INSTRUKCJA OBSŁUGI

Szanowny Kliencie, dziękujemy za zakupienie naszego produktu. Trzymasz w rękach instrukcję obsługi wszelkiego asortymentu ETA, gdzie znajdziesz specyfika i sposoby korzystania z wyposażenia, które jest częścią zakupionego przez Ciebie modelu robota kuchennego. Jego częścią jest kompletny przegląd wyposażenia, to znaczy również tego, które nie wchodzi w zakres dostawy Twojego modelu, ale można je ewentualnie dokupić i rozszerzyć funkcje robota.

Niniejsza instrukcja stanowi integralną część **instrukcji głównej** (B) robota kuchennego, jak również **tabeli akcesoriów** (TAB), która określa, które akcesoria należą do zakupionego modelu, a które można dokupić.

I. UWAGI DOTYCZĄCE BEZPIECZEŃSTWA

- To urządzenie nie może być używane przez dzieci. Urządzenia mogą być używane przez osoby o ograniczonej sprawności fizycznej lub umysłowej lub z niedostatecznym doświadczeniem i wiedzą, jeżeli są one pod nadzorem lub zostały poinstruowane na temat używania urządzenia w sposób bezpieczny i rozumieją potencjalnemu zagrożeniu. Dzieci nie powinny bawić się urządzeniem.
- Nigdy nie używaj urządzenia jeśli nie działa prawidłowo, o ile spadło na ziemię i uszkodziło się lub wpadło do wody. W takich wypadkach urządzenie należy oddać do specjalistycznego serwisu w celu sprawdzenia jego bezpieczeństwa i funkcjonalności.
- Urządzenie dodatkowe potrzeba zmontować wg instrukcji, inna kombinacja jest niedopuszczalna!

II.1. MIESZAK FLEXI, KOŃCÓWKA DO ZAGNIATANIA CIASTA

Oprócz podstawowych mieszadeł (**C1**, **C2** i **C3**), które wchodzi w zakres dostawy wszystkich linii modelowych robotów kuchennych ETA, mamy w asortymencie również następujące wyposażenie:

Opis (rys. 2)

C4 – Mieszak flexi (gumowy)

C5 – Gluten free hak (gumowy)

Środki bezpieczeństwa i zalecenia

- Ze względu na wielkość miski roboczej potrzeba wziąć pod uwagę, że urządzenie nie jest w stanie wystarczająco ubić / zagnieść bardzo małą ilość surowców. Aby otrzymać optymalne wyniki, potrzeba wybrać surowce o łącznej wadze, co najmniej 300 g (podczas ubijania białek musi być min. 2 białka z jaj).
- Miski nigdy nie napełniać całkowicie wodą ni innymi płynami. Należy przestrzegać maksymalnej pojemności (patrz tabelka użytkowania rozdz. III.).

ZŁOŻENIE DO PRACY Z KOŃCÓWKAMI I USTAWIENIE OPTYMALNEJ WYSOKOŚCI KOŃCÓWEK

Postępować według wskazówek w głównej instrukcji w części III.2). Postępowanie jest zgodne z użyciem przystawek **C1**, **C2** i **C3**. Jednocześnie należy kierować się wskazówkami na rys. 30.

A) MIESZAK FLEXI



- Mieszak flexi **C4** używać do mieszania kremów deserowych, budyni, majonez, biszkoptów itp.
- Wybierz **prędkość** i ilość surowców zgodnie z tabelą na stronach **2-3** i **188**.
- Nigdy nie używać mieszaka flexi do wyrabiania ciast ciężkich!

Rady

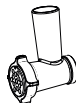
Mieszak flexi i gluten free hak stosować wyłącznie ze składnikami w misce. Użyciu bez surowców może towarzyszyć nieprzyjemny (skrzypiący) dźwięk, którego jednak można uniknąć przez zastosowanie niewielkiej ilości oleju.

B) UGNIATANIE



- Używać gluten free hak **C5** do wyrabiania bezglutenowe ciasta.
- Wybierz **prędkość** i ilość surowców zgodnie z tabelą na stronach **2-3** i **188**.
- Przygotowując duże ilości ciasta zagnieść go w kilku dawkach. Nie przygotowywać więcej niż cztery dawki z rzędu. Przed ponownym użyciem, zrobić przerwę, co najmniej 30 minut.

II.2. MŁYNEK DO MIELENIA MIĘSA (DA, DB, DC)



Opis DA – Młynek do mielenia mięsa Ø 62 mm, (rys. 3)

DA0 – Korpus młynka do mielenia mięsa (=J0)	DA13 – Uchwyt formy na ciastka
DA1 – Podajnik ślimakowy	DA14 – Forma na ciastka
DA2 – Ostrze tnące	DA15 – Formowanie
DA3 – Nakrętka	DA16 – Stożek
DA4 – Misa załadownicza (=J6)	DA17 – Dźwignia zwalnająca
DA5 – Popychacz (=J5)	DA18 – Narzędzie do czyszczenia
DA6 – Koło zębate	DA19 – Sitko do mielenia bardzo grubego TRIPLE
DA7 – Sitko do mielenia delikatnego	DA20 – Sitko do mielenia bardzo grubego DUO
DA8 – Sitko do mielenia średniego	DA21 – Pokrywa
DA9 – Sitko do mielenia grubego	DA22 – Przystawka do robienia kielbas-ze stali nierdzewnej
DA10 – Sitko do mielenia bardzo grubego	
DA11 – Separator	
DA12 – Końcówka do produkcji wędlin	

Środki bezpieczeństwa i zalecenia

Zastosowanie przystawka do robienia kielbas **DA19 – DA22** tylko z przystawka do maszynka do mielenia mięsa ETA002891000 (Ø 62 mm)

Opis DB – Młynek do mielenia mięsa (l.) Ø 54 mm, (rys. 4)

DB0 – Korpus młynka do mielenia mięsa	DB9 – Sitko do mielenia bardzo grubego
DB1 – Podajnik ślimakowy	DB10 – Separator
DB2 – Ostrze tnące	DB11 – Końcówka do produkcji wędlin
DB3 – Nakrętka	DB12 – Uchwyt formy na ciastka
DB4 – Misa załadownicza (=J6)	DB13 – Forma na ciastka
DB5 – Popychacz (=J5)	DB14 – Formowanie
DB6 – Koło zębate	DB15 – Stożek
DB7 – Sitko do mielenia delikatnego	DB16 – Dźwignia zwalnająca
DB8 – Sitko do mielenia średniego	

Opis DC – Młynek do mielenia mięsa (II.) Ø 54 mm, (rys. 5)

DC0 – Korpus młynka do mielenia mięsa	DC6 – Koło zębate
DC1 – Podajnik ślimakowy	DC7 – Sitko do mielenia delikatnego
DC2 – Ostrze tnące	DC8 – Sitko do mielenia średniego
DC3 – Nakrętka	DC9 – Sitko do mielenia bardzo grubego
DC4 – Misa załadowcza	DC10 – Separator
DC5 – Popychacz	DC11 – Końcówka do produkcji wędlin

Zostawienie

Maszynkę mielenia do mięsa w zależności od wybranego zastosowania (mielenie mięsa, produkcja kiełbasy, produkcja Kebbe, tworzenie ciastek) zmontować i przyłączyć do głowicy jednostki napędowej według rysunku 3, 4 i 5. Do demontażu i usunięcia z głowicy zespołu napędowego, należy postępować w odwrotny sposób. Aby poluzować nakrętki, użyć dźwigni zwalniającej (tylko typ **DA / DB**).

Wybierz **prędkość** i **ilość** surowców zgodnie z tabelą na stronach **2-3** i **188**.

A) Mielenie mięsa

Maszynka pozwala na zmielenie wszystkich rodzajów mięs pozbawionych kości, ścięgien i skóry. Przez korzystanie z tarcz mielących z różnymi otworami, można wybrać grubość mielenia mięsa. Mięso wcześniej pokroić na kostki ok. 3 x 3 x 3 cm. Pod maszynkę do mięsa, umieścić misę ze stali nierdzewnej lub inną, do której będzie spadać zmielone mięso. Poszczególne kawałki mięsa wkładać do otworu, w taki sposób, aby podajnik ślimakowy nie został zatkany, a popychaczem lekko popychać mięso. Postępując w ten sposób, napęd nie zostanie przeciążony. Maksymalna ilość mielonego mięsa wynosi 5 kg.

Rady

- Nie wolno mleć mięsa mrożonego.
- Podczas mielenia mięsa regularnie sprawdzać otwory tarczy. Jeśli przy mieleniu mięsa o różnej konsystencji (np. mostek, wątroba) zatykane są otwory tarczy, sok może przepływać wokół wału ślimakowego podajnika aż do napędu robota. Należy, więc kontrolować ciągłą przepustowość przetwarzanych surowców poprzez tarczę mielącą i po zatkaniu robot natychmiast wyłączyć, maszynkę do mielenia mięsa demontować i przeprowadzić właściwe czyszczenie wszystkich elementów.

B) Produkcja wędlin (kiełbasy, parówki, itp.)

W zależności od użycia wybierz odpowiednie komponenty (**DA11, DA12/DA22**) postępuj wg rysunku 3 lub wybierz odpowiednie komponenty (**DB10, DB11**) postępuj wg rysunku 4, lub wybierz odpowiednie komponenty (**DC10, DC11**) postępuj wg rysunku 5. Mięso mielone wkładamy na miskę załadowczą. Do delikatnego popchnięcia mięsa do młynka używać popychacza. Jelito do napełniania najpierw namoczyć w ciepłej wodzie (około 10 minut), aby poprawić jego elastyczność. Następnie nasunąć go jak „harmonijkę” na otwór. Na końcu jelita pozostawić luźnych 5 cm, a następnie go potrzeba związać lub przekłuć patyczkiem. Do otworu włożyć przygotowaną mieszankę i delikatnie naciskać popychaczem. Podczas napełniania postępować w zależności od wybranego rodzaju kiełbasy (np. **kiszka, wędlina, parki itp.**).

Maksymalna ilość przetwarzanego mięsa wynosi 5 kg.

Rady

- Zaleca się napełniać przez dwie osoby jednocześnie tj. jeden wprowadza mieszankę, a drugi przytrzymuje jelito na końcówce. Jelita napełniać w taki sposób, aby powietrze nie dostało się wewnątrz.
- W przypadku zatkania otworu wylotowego końcówki do produkcji kielbas, konieczne jest, aby wyłączyć napęd, końcówkę zdemontować i oczyścić.

C) Przygotowanie Kebbe – rurki mięsne



W zależności od użycia wybierz odpowiednie komponenty (**DA15, DA16**) postępuj wg rysunku 3 lub wybierz odpowiednie komponenty (**DB12, DB13**) postępuj wg rysunku 4. Przygotowane mielone mięso włożyć na misk. Jeśli konieczne jest naciśnięcie mięsa, należy użyć popychacza. Urządzenie wyciska wydrążone rurki, które trzeba ciąć na pożądaną długość.

Rady

- Uformowane rurki mogą być napełnione różnymi mieszankami (np. mięso, warzywa itd.)
- W przypadku zatkania otworu wylotowego stożka, konieczne jest, aby wyłączyć napęd, stożek zdemontować i wyczyścić.

D) Formowanie ciasta (ciastka)



W zależności od użycia wybierz odpowiednie komponenty (**DA11, DA13 i DA14**) postępuj wg rysunku 3 lub wybierz odpowiednie komponenty (**DB10, DB12 i DB13**) postępuj wg rysunku 4. Przygotowane ciasto wkładać do otworu w misce załadowniczej. Jeśli to konieczne, należy użyć popychacza do popchnięcia ciasta. Przyrząd wyciska ciastka o nastawionym kształcie.

Rady

- Wyłaczane ciasto w żądanym kształcie zaleca się przytrzymać (wesprzeć) na tacy, aby się nie rozdarło.
- W korpusie maszyny do mielenia mięsa pozostaje mała część surowego ciasta; Dlatego też zaleca się, aby przetwarzać większe dawki (około 300 g).
- Aby utrzymać ciasto w całości, jest konieczne potrzeba zapewnić odpowiednie podawanie ciasta do urządzenia.
- Najlepszy sposób podawania ciasta: ciasto będzie w postaci wałka o mniejszej średnicy niż średnica otworu miski załadowniczej i zostanie przeniesione bezpośrednio do miski załadowniczej.

II.3. PRZEKŁADNIA (N)



Opis (rys. 1)

N – Przekładnia

WAŻNE: zastosowanie przekładnia tylko z przystawką do szatkowania z tarcze **EA** i wyciskarka cytrusów **O**.

Środki bezpieczeństwa i zalecenia

- Aby zainstalować przekładnia nie używaj żadnych narzędzi (takich jak szczypce).
- Przy powstaniu zbytnej wibracji podczas używania urządzenia bądź zmniejsz szybkość albo zatrzymaj maszynkę i usuń z niej część zawartości.

- Przed użycia upewnij się, że przekładnia jest prawidłowo zamontowana. Włącz robot i sprawdź czy przekładnia się obraca. Wyłącz robota jeżeli się nie obraca. Odłącz przekładnia, a następnie spróbuj ponownie ją zamontować. Zwróć szczególną uwagę podczas wykonywania tej czynności. Takie zjawisko jest zupełnie normalne i nie jest powodem do reklamacji! (chodzi o wkładanie przekładnia i nie dopasowanie końcówki przekładnia do rowków w głowicy wielofunkcyjnej)

Zostawienie

Przekładnia **N** zamontować na głowicę jednostki napędowej rys. 1. Do demontażu i usunięcia z głowicy zespołu napędowego, należy postępować w odwrotny sposób.

II.4. TARKI DO ROZDRABNIANIA (EA, EB, EC, EC)



Opis EA tarcz do rozdrabniania (rys. 8)

- | | |
|---|---|
| EA0 – Korpus końcówki | EA7 – Tarka do krojenia grubych plasterków |
| EA1 – Wał napędowy + wyrzutnik | EA8 – Tarka do drobnego krojenia |
| EA2 – Pokrywa | EA9 – Tarka do krojenia grubego |
| EA3 – Otwór napełniająca | EA10 – Tarka rozdrabniająca |
| EA4 – Osłona / ukierunkowuje | EA11 – Tarka do krojenia bardzo grubego |
| EA5 – Popychacz | EA12 – Ochronny pojemnik do przechowywania tarczy |
| EA6 – Tarka do krojenia cienkich plasterków | |

WAŻNE: tarka dyskowa do rozdrabniania może pracować tylko z przekładnią **N**, (rys. 1).

Środki bezpieczeństwa i zalecenia

- Nigdy nie należy zdejmować pokrywy **EA2** podczas pracy napędu (odnosi się do typu **EA**)!

Opis EB tarcz do rozdrabniania Ø 87 mm, (rys. 6)

- | | |
|---|----------------------------|
| EB0 – Korpus końcówki | EB4 – Tarka rozdrabniająca |
| EB1 – Tarka do krojenia grubego | EB5 – Popychacz |
| EB2 – Tarka do drobnego krojenia | EB6 – Zabierak |
| EB3 – Tarka do krojenia cienkich plasterków | EB7 – Osłona |

Opis EC tarcz do rozdrabniania Ø 74 mm, (rys. 7)

- | | |
|---|----------------------------|
| EC0 – Korpus końcówki | EC4 – Tarka rozdrabniająca |
| EC1 – Tarka do drobnego krojenia | EC5 – Popychacz |
| EC2 – Tarka do krojenia grubego | EC6 – Zabierak |
| EC3 – Tarka do krojenia cienkich plasterków | EC7 – Osłona |

Opis ED tarcz do rozdrabniania Ø 60 mm, (rys. 7)

- | | |
|----------------------------------|---|
| ED0 – Korpus końcówki | ED3 – Tarka do krojenia cienkich plasterków |
| ED1 – Tarka do drobnego krojenia | ED4 – Tarka rozdrabniająca |
| ED2 – Tarka do krojenia grubego | ED5 – Popychacz |

Środki bezpieczeństwa i zalecenia

- Nie należy używać urządzenia, jeśli tarcza jest uszkodzone, jeśli ma widzialne pęknięcia, czy jest zerwane.

- Nie wolno naciskać palcami tarki / krojonych warzyw lub owoców! Przesuwanie żywności w otworze napełniania zawsze należy wykonywać popychaczem, którym trzeba poruszać powoli i bez naciskania w dół.
- Przy pracy z tarkami trzeba być ostrożnym. Posiadają one bardzo ostre ostrza.
- Nigdy nie używać tarki do obróbki mrożonek owoców i warzywa i twardych materiałów, takich jak kostki lodu, kawa / zboża / ziarna kukurydzy, przyprawy i tym podobne.
- Podczas przetwarzania dużych ilości pokarmu trzeba się upewnić, że nie gromadzi się on poniżej i powyżej tarki.
- W przypadku zablokowania tarki konieczne jest, aby wyłączyć jednostkę napędową, końcówkę zdemontować i wyczyścić.

Złożenie

Tarkę złożyć jak pokazano na rysunku 6, 7, 8. Tarkę **EA** następnie podłączyć do głowicy jednostki napędowej **N**, na którą trzeba zmontować końcówkę **EA0** wg rys. 8. Następnie podłączyć do głowicy jednostki rys. 1. Demontaż i usunięcie z głowicy napędu należy wykonywać w odwrotny sposób.

Przygotowanie składników

Akcesoria mogą być używane do siekania, krojenia, tarcia niemal wszystkich owoców i warzyw. Na plastry ciąć można marchewkę, ziemniaki, kapustę, ogórki, cukinię, buraki, pieczarki, cebulę i tak dalej. Szatkowanie – struganie, tarki używać do przetwarzania owoców, warzyw, sera i żywności podobnej struktury. Tarki rozdrabniającej używać do strugania twardych serów i bułki tartej.

Użycie (rys. 9)

Pod końcówkę do rozdrabniania wstawić odpowiedni pojemnik. Pokroić warzywa na kawałki odpowiednie do włożenia do otworu napełniającego. Włożyć kawałki i delikatnie nacisnąć popychaczem. Przetworzona żywność wychodzi przez otwór wylotowy do pojemnika. Wybierz **prędkość** i ilość surowców zgodnie z tabelą na stronach **2-3** i 188.

Rady

- Aby uzyskać najlepsze wyniki podczas używania terek do krojenia / szatkujących jest dobrze, jeśli zabierak z ramieniem wyrzutnika zostanie umieszczony naprzeciwko ostrza, patrz rys. 8A (odnosi się do typu **EA**)!
- Po użyciu zawsze pozostanie na tarce określona ilość odpadu. Jest to całkowicie normalne i nie ma powodu do reklamacji.
- Duże kawałki wcześniej pokroić, aby weszły do otworu napełniającego.
- Zdjąć skórkę z owoców cytrusowych.
- Składniki wkładamy stopniowo i równomiernie.
- Nie kroić żywności drobno. Otwór do napełniania wypełniać na całej jego długości. Zapobiega to odchyłaniu na boki podczas przetwarzania.
- Do przetwarzania miękkich składników, takich jak ogórki, zalecamy ustawienie średnich prędkości. Do przetwarzania twardszych składników, takich jak marchew czy sery twarde, ustawić średnią / wyższą / maks. prędkość.
- Jeśli krojone są twarde sery lub czekolada, trzeba pracować krótko. Składniki podczas krojenia zbyt szybko się ogrzewają, są miękkie i mogą powstać grudki.
- Kapustę przed szatkowaniem najpierw pociąć na kawałki i usunąć głąba.

- Podczas korzystania z tarki do rozdrabniania wkładać cienkie / wąskie składniki poziomo.
- Podczas krojenia lub rozdrabniania, kawałki przetwarzanej żywności są krótsze, jeśli zostały one wkładane pionowo, a nie poziomo.

II.5. OBIERACZKA DO CZOSNKU (EA13-EA16)



Opis (rys. 10)

EA13 – Wał napędowy

EA14 – Nośnik krzyżowy

EA15 – Śrubka zabezpieczająca

EA16 – Pojemnik

WAŻNE: zastosowanie przystawka do obierania czosnku tylko z przystawka do szatkowania **EA** i przekładnia **N** (rys. 1).

Środki bezpieczeństwa i zalecenia

- Nie wolno mleć czosnku mrożonego.
- Nie pozostawiaj pracującego urządzenia bez nadzoru i kontroluj je przez cały czas przygotowywania potraw.
- Ząbki czosnku, których ze względu na swój kształt, rozmiar i jakość nie da się idealnie obrać w **60** sekund, należy pozbawić łupinki ręcznie.

Zostawienie

Złóż obieraczkę do czosnku i podłącz ją do głowicy jednostki napędowej, jak pokazano na rysunkach 10 i 1. Do demontażu i usunięcia z głowicy zespołu napędowego, należy postępować w odwrotny sposób.

UWAGA: przed użycia upewnij się, że przekładnia jest prawidłowo zamontowana.

Włącz robot i sprawdź czy przekładnia się obraca.

Przygotowanie czosnku

Aksesoria mogą służyć do usuwania łupinki z prawie wszystkich rodzajów czosnku.

Usuń szypułkę i podziel główkę czosnku na pojedyncze ząbki. Rozłóż poszczególne ząbki równomiernie w nośniku. Do otworu pokrywy wsuń skrzydełka. Wybierz **prędkość** i **ilość** surowców zgodnie z tabelą na stronach **2-3** i **188**.

Rady

- Odetnij wysuszone i bardzo twarde końce ząbków czosnku, co znacznie przyspieszy obieranie łupinki.
- Podczas obróbki (po ok. **10–15 sek.**) zalecamy wyłączenie jednostki napędowej, zdjęcie pokrywy i wyjęcie ząbków czosnku, w których łupinka została już usunięta. Następnie kontynuuj z nieobrany ząbkami w mniej więcej tych samych cyklach, aż do obrania całej partii.
- Jeżeli już obrany czosnek będzie przetwarzany dłuższy czas, będzie dochodzić do jego wilgotnienia, ew. do "tarcia". Dlatego zalecamy regularne kontrolowanie stanu obierania.
- W przypadku konieczności przetworzenia większej ilości (ok. **3 cykle po 60 g**) należy z czasem przerwać pracę i sprawdzić, czy części nie są zanieczyszczone. Jeśli tak, wyłącz urządzenie i usuń wszelkie zabrudzenia, które przywarły do części lub ścianek pojemnika i pokrywy. W przypadku wilgotnej powierzchni z przyklejonymi kawałkami skórki, najlepszym rozwiązaniem jest umycie powierzchni ciepłą wodą i wysuszenie przed kontynuowaniem z innymi ząbkami.

- Zwróć uwagę na dobrą jakość surowca. Czas przygotowania zależy od ilości, rodzaju i jakości użytego czosnku, ale zwykle wynosi kilkadziesiąt sekund.

II.6. KOŃCÓWKA DO KROJENIA KOSTEK (P)



Opis (rys. 11)

P1 – Uchwyt tarki

P2 – Zamki blokujące

P3 – Tarka – kostki

P4 – Tarka – do cięcia

P5 – Nasadka czyszcząca

P6 – Pokrywa

UWAŻNE: końcówka do krojenia kostek może pracować tylko z tarką **EA** i przekładnią **N**, (rys. 1, 9).

Środki bezpieczeństwa i zalecenia

Nigdy nie używać tarki do opracowania twardych składników, takich jak ser itp.

Złożenie

Kończówkę do krojenia kostek najpierw trzeba złożyć według rysunku 11, 9, 8 z tarką **EA**.

UWAGA: tarka powinna być równo z uchwytem. Potrzeba następnie ją podłączyć do głowicy jednostki napędowej według rysunku 1. Podczas demontażu i usunięcia z głowicy zespołu napędowego, należy postępować w odwrotny sposób.

Przygotowanie składników

Kończówki do krojenia kostek mogą być używane do krojenia prawie wszystkich rodzajów owoców, warzyw i wędlin (np. miękkie kiełbasy). Można pokroić w kostkę marchew, ziemniaki, ogórki, cukinię, buraki ćwikłowe, rzodkiewkę, seler, chrzan, pietruszkę, cebulę, paprykę, jabłka, gruszki, melona, kiwi, ananas, mango i tak dalej. W ten sposób przetworzona żywność jest idealna do przygotowywania zup, sosów, gulaszu i składników do mięsa duszonego i potraw smażonych na dużym ogniu, sałatek warzywnych / owocowych, tradycyjnej sałatki jarzynowej i tak dalej.

Użycie

Surowce pokroić na kawałki odpowiednie do włożenia do otworu napelniającego w pokrywie **P6**. Pod pokrywą **EA4** ustawić odpowiednie naczynie. Poszczególne kawałki stopniowo i równomiernie wkładać do otworu **EA3** i popychaczem **EA5** lekko stale naciskać. Pokrojone składniki wychodzą przez wylot **EA4** do przygotowanego naczynia. Wybierz **prędkość** i ilość surowców zgodnie z tabelą na stronach **2-3** i 188.

Rady

- Do przetwarzania twardszych pokarmów takich jak marchew, seler i ziemniaki ustawić **MAX.** prędkość (wyjątek od tabeli na s. 2-3).
- Nie zaleca się kroić jajek ugotowanych na twardo.

II.7. KOŃCÓWKI DO MAKARONU (G1 - G4)



Opis (rys. 12)

G1 – Nasadka do wałkowania ciasta
(na lasagne, ravioli, cannelloni)

G2 – Krajarka na szeroki makaron
(tagliatelle) 7 mm

G3 – Krajarka wąskiego makaronu (trenette);
1,5 mm

G4 – Wykrojnik do Spaghetti; 2 mm

Złożenie

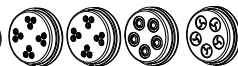
Wybraną końcówkę podłączyć do głowicy jednostki napędowej jak pokazano na rys. 1. Do demontażu i usunięcia z głowicy zespołu napędowego, należy postępować w odwrotny sposób.

Wybierz **prędkość** i **ilość** surowców zgodnie z tabelą na stronach **2-3** i **188**.

Użycie

Kończówki **G2**, **G3** i **G4** mają inaczej rozmieszczone noże i służą do produkcji innego rodzaju makaronu. Przed użyciem końcówki **G2**, **G3** i **G4** należy najpierw opracować ciasto za pomocą końcówki **G1**. Przygotować ciasto na makaron. Rozwałkować trochę ciasta i poproszyć niewielką ilością mąki wałeczki nasadki, którą zamierzasz użyć. Urządzenie włączyć, wałeczki nasadki zaczną się znów obracać. Ponownie przeciągnij ciasto pomiędzy wałeczkami, aż będzie gładkie (pomocne może być złożenie ciasta wzdłuż lub wszerz). Przy każdym przeciąganiu ciasta nastawiać stopniowo regulator z boku nasadki na wyższą wartość, aż do uzyskania odpowiedniej grubości (niższy numer – cieńsze ciasto). Stopnie są w zakresie 0 - 8. Zalecana grubość makaronu zostanie uzyskana po nastawieniu regulatora na wartość od **4** do **6**. Gotowe płyty ciasta należy następnie opracować (pokroić) za pomocą nasadki **G2**, **G3** lub **G4** na odpowiednią szerokość (ich odmiennie poukładane noże tworzą odpowiedni rodzaj makaronu) i opracować zgodnie z potrzebą.

II.8. PRZYSTAWKA DO MAKARONÓW (I1 - I5)



Opis (rys. 3)

I1 – Forma na Pappardelle

I2 – Forma na Ditaloni Rigati, Rigatoni/
Maccheroni

I3 – Forma na Stelline

I4 – Forma na Anellini, Pennette Lisce

I5 – Forma na Penne, Ditalini Rigati

Środki bezpieczeństwa i zalecenia

Zastosowanie formy na makaron **I1 – I5** tylko z przystawką do maszynka do mielenia mięsa ETA002891000 (Ø 62 mm)

Złożenie

Daną formę na makaron zmontować z maszynką do mielenia mięsa i podłączyć do głowicy jednostki napędowej według rysunku 3 i 1. Podczas demontażu i usunięcia z głowicy jednostki napędowej postępować w przeciwny sposób.

Użycie

Używając wymiennych form z różnymi otworami, tworzyć można różne rodzaje makaronu. Pod maszynkę do mięsa umieścić misę ze stali nierdzewnej lub odpowiednią tacę, gdzie będzie spadać makaron. Z ciasta utworzyć wałeczek o połowicznej średnicy niż średnica otworu do napełniania. Wałeczek płynnie wkładać do otworu w taki sposób, aby podajnik ślimakowy zdążył go opracować. Wytłaczane ciasta kroić ostrym nożem kuchennym lub ostrą łopatką prosto na formie, aby spadało do wybranego pojemnika. Zalecamy przestrzegać maksymalnej długości makaronu 2 cm.

Makaron oddzielać od siebie, aby zapobiec ich sklejeniu się. Po zakończeniu wyrabiania makaronu gotować w ciągu czterech godzin lub rozłożyć na płótno i przykryć ściereczką. Pozostawić do wyschnięcia w temperaturze pokojowej. Podczas pracy często dochodzi do rozgrzania młynka do mielenia mięsa. Przy szybkiej produkcji makaronu (np. z formą **I1**) można zmniejszyć prędkość do optymalnej. Wybierz **prędkość** i **ilość** surowców zgodnie z tabelą na stronach **2-3** i **188**.

Czyszczenie

Natychmiast po użyciu formy potrzeba ją rozłożyć na części i umyć w ciepłej wodzie z detergentem. Formy **I2 - I5** można podzielić na trzy odrębne części (**I1** na część 2). Jeśli z jakiegos powodu nie jest to możliwe, potrzeba je moczyć w wodzie (np. na noc), a następnie po prostu umyć pod bieżącą wodą.

Rady

- W korpusie maszyny do mielenia mięsa pozostaje niewielka część ciasta; dlatego też zaleca się pracować z większymi dawkami (około 300 g).
- Aby utrzymać ciągliwość makaronu, jest konieczne, aby zapewnić odpowiednie podawanie ciasta do urządzenia.
- Podczas gotowania należy przestrzegać przepisu na każde 100 g makaronu 1 litr wody i 10 gramów soli.

Zalecany przepis: Na każde 110 gramów ciasta, dodać 1 jajko (około 50 - 60 ml), 0,5 - 1 łyżkę oleju i 0,5 - 1 łyżkę wody.

Mąkę (00 – pszenna drobno mielona lub T400 – pszenna średnio mielona), jajka i olej dodać do miski. Ugniatać ciasta hakiem lub końcówką do mieszania 6-10 minut z prędkością 1 – 2. Jeśli mieszanka jest zbyt sucha, dodać niewielką ilość wody. Wyłączyć urządzenie i ręcznie zagnieść gładkie ciasto. Następnie pozostawić ciasto do odpoczęcia, przez co najmniej 90 minut. Najlepszej jakości makaron uzyskać można, jeśli ciasto przed obróbką jest zapakowane w folię spożywczą i pozostawione przez noc w lodówce. W celu prawidłowego działania końcówek potrzeba uzyskać właściwą konsystencję ciasta. Zbyt sztywne ciasto nie przejdzie przez formy. I odwrotnie, jeśli używasz zbyt miękkiego ciasta, wytworzony makaron nie będzie trzymał kształtu i ciasto będzie bardzo lepkie. Poniższy przepis jest tylko inspiracją, a nie tłumim Państwa kreatywności dot. przygotowania innych rodzajów makaronu. Ciasto może być barwione, na przykład pastą pomidorową na czerwono lub zmiksowanym szpinakiem na zielono, ale nadal konieczne jest przestrzeganie zasady: 50 g dodanego składnika na 110 g mąki. 50 g tego składnika zastępuje jedno jajko. Na przykład w dawce 330 g mąki i 50 g szpinaku, dodać tylko 2 jajka i 2 łyżki oleju i 2 łyżki wody.

II.9. MASZYNA DO MIELENIA MAKU (H)



Opis (rys. 14)

- | | |
|----------------------------------|---------------------------|
| H1 – Zabierak (zmontowany) | H4 – Płyta dociskowa |
| H2 – Osłona z miską załadowniczą | H5 – Pokrętło regulacyjne |
| H3 – Kamienie mielące (2 szt.) | H6 – Klucz (=Q9) |

Środki bezpieczeństwa i zalecenia

- Maszynka do mielenia maku jest przeznaczona tylko do mielenia maku! Nie mleć innych substancji (np. zboża, nasion lnu i sezamu, kukurydzy, ryżu, gryki, suszonych grzybów, ziół, przypraw i kawy itd.). Nigdy nie mleć mokrego, wilgotnego lub mrożonego maku!

- Nigdy nie przyciągać kamieni na siłę!
- Nigdy nie ustawiać grubości mielenia podczas pracy zespołu napędowego!
- W przypadku, gdy trzeba zemleć większą ilość maku, nie wolno przekraczać maksymalnego czasu pracy silnika.
- Po zmieleniu większej ilości maku mogą być gorące części maszynki (np. kamienie mielące, płytki dociskowe, zabierak). Przed demontażem i czyszczeniem poczekać aż wychłodną. Gorące kamienie są również trudniejsze do demontażu.
- Nie zostawiać maszynki do mielenia maku pracować, gdy podajnik jest pusty.

Złożenie

Młynek do mielenia maku zmontować i przymocować do głowicy jednostki napędowej jak pokazano na rys. 14 i 1. Przy tym „stały” kamień mielący **H3** włożyć na zabierak, a następnie powoli obracać kamieniem tak długo, aż trzy blokujące występki na kamieniu wejdą do trzech zagłębień utworzonych w zabieraku. Następnie włożyć „ruchomy” kamień mielący (np. rowkami naprzeciw siebie) na stały kamień mielący. Płytę dociskową **H4** nasunąć na wał, aby środkowy występ był skierowany do otworu kamienia mielącego. Następnie obracać powoli płytą dociskową, aż trzy wgłębienia blokujące na płycie będą pasować do trzech wgłębieni wykonanych w kamieniu. Na koniec przykręcić tarczę regulacyjną i dokręcić. **Uwaga:** Nigdy nie wolno dociągać kamieni do mielenia na siłę! Do demontażu i usunięcia napędu, należy postępować w odwrotny sposób.

Ustawienie stopnia rozdrobnienia mielenia „drobny / gruby” (rys. 14)

Stopień rozdrobnienia ustawia się za pomocą obrotowej tarczy regulacyjnej **H5**. Obracając tarczę w prawo, skraca się odległość między kamieniami do mielenia i zmienia stopień rozdrobnienia drobny / gruby. Aby umożliwić łatwe zwolnienie pokrętła **H5** należy użyć klucza zwalniającego **H6**.

Użycie

Mak wsypać do komory młynka, rowki w kamieniach same dozują ilość mielonego maku. Pod młynek umieścić odpowiedni pojemnik, aby mak mógł się sypać. Włączyć napęd. Mak dosypywać można podczas pracy. Wybierz **prędkość** i **ilość** surowców zgodnie z tabelą na stronach **2-3** i **188**.

Rady

- Zalecamy najpierw na niewielkiej ilości maku sprawdzić jego grubość. Jeżeli grubość nie jest optymalna, potrzeba wyłączyć jednostkę napędową i za pomocą pokrętła regulacyjnego **H5** ustawić (np. obracając w lewo = grubsze drobnienie, obrót w prawo = mielenie drobniejsze).
- Używać dobrej jakości maku. Mak przed mieleniem zalecamy skontrolować czy nie ma w nim ciał obcych (np. **kawałki kamieni**), które mogą spowodować uszkodzenie produktu (np. zeszlifować kamienie). Wszelkie roszczenia z powodu tych zanieczyszczeń nie będą rozpatrywane.
- **Do mielenia używać suchego maku!** Podczas mielenia mak musi być kruszony, nie rozcierany, aby został syPKi, nie była z niego papka i nie tracił swojego charakterystycznego smaku.
- Mak zawiera olej, aby wynik był dobry, nie należy ustawiać zbyt drobnego mielenia.
- Gdy zaczyna dochodzić do tarcia kamieni mielących o siebie, jest to najmniejszy stopień mielenia.

- Mak to naturalna i żywa „konserwa“. W związku z tym, że zachowuje się higroskopijnie, musi być przechowywany w suchym miejscu. Jeśli mak miele się powoli, źle i nadmiernie się ogrzewa, jest to sygnał, że jest zbyt wilgotny. Mielenie potrzeba zatrzymać i pozostawić wystarczająco dużo czasu (około kilku godzin), aby mak przewietrzył tak, aby pozbyć się nadmiaru wilgoci. Alternatywnie, można do wysuszenia maku użyć kuchenki elektrycznej / gazowej / konwekcyjnej ustawionej na temperaturę max. 50 °C).

II.10. WYCISKARKA DO OWOCÓW, MIĘKKICH OWOCÓW I WARZYW (J)



Opis (rys. 16)

- | | |
|--|---------------------------------------|
| J0 – Korpus maszynki do mielenia mięsa (=D0) | J7 – Kółko zębate |
| J1 – Podajnik ślimakowy | J8 – Uszczelnienie |
| J2 – Sitko (grube, kolor biały) | J9 – Płytką dociskowa |
| J3 – Nakrętka | J10 – Pojemnik na sok |
| J4 – Osłona / wypustka | J11 – Pokrywa pojemnika |
| J5 – Popychacz (=DA5) | J12 – Szczoteczka do czyszczenia |
| J6 – Miska załadownicza (=DA4) | J13 – Śrubka zabezpieczającą |
| | J14 – Sitko (delikatne, kolor czarny) |

Środki bezpieczeństwa i zalecenia

- Wyciskarki nie używać, jeżeli sitko jest uszkodzone, jeśli ma widzialne pęknięcia.
- Nie należy mylić funkcji wyciskarki na owoce i warzywa z sokowirówką. System odwirowujący zazwyczaj dostarcza czysty sok, choć poprzez wyciskanie owoców uzyskujemy też pewną ilość miąższu. W niektórych przypadkach uzyskany sok może mieć gęstszą konsystencję.
- Nadaje się do przetwarzania porzeczek, winogron, pomidorów, kiwi, malin, jeżyn, jagód, borówek, truskawek itp.
- Nie zaleca się wyciskania jagadek i gruszek, ponieważ może to doprowadzić do zatkania sitka a uzyskany sok będzie mieć konsystencją puree.
- Nie zaleca się wyciskania ogórków, buraki i warzywa korzeniowe.
- Po wyciśnięciu porzeczek, jeżyn, winogron i innych owoców z mniejszymi ziarnami lub nasionami **nigdy nie powtarzać procesu po raz drugi na tym samym owocu!** To może spowodować poważne uszkodzenia.
- Usunąć pestki (np. śliwki, brzoskwinie, morele, śliwek, czereśni itp.).
- **Po przetworzeniu około 2 kg składników (porzeczek ca.1,5 kg) ZAWSZE potrzeba przerwać pracę i sprawdzić, czy sitko nie jest zatkane. Jeśli jest, oczyścić.**
- Jeśli podczas przetwarzania szyjka korpusu urządzenia nadmiernie napełnia się sokiem, urządzenie potrzeba wyłączyć, a następnie zdemontować wyciskarkę, wyczyścić podajnik ślimakowy i sitko.

- Sitko – grube **J2** (otwory 1 mm, kolor biały) – jest przeznaczone do przetwarzania wszelkiego rodzaju owoców jagodowych i cytrusowych oraz warzyw **zawierających** ziarna lub pestki (np. porzeczki, jeżyny, winogrona).
- Sitko – delikatne **J14** (otwory 0,6 mm, kolor czarny) – jest przeznaczone do przetwarzania wszystkich rodzajów owoców jagodowych i owoców cytrusowych i warzyw, które nie **zawierają** ziaren ani pestek.

W przypadku obu sitek możliwe jest przetwarzanie już wytłoczonej pulpy w drugim kanale, jeśli pulpa nadal zawiera zbyt dużo soku. Przed tym należy poluzować śrubę blokującą, zdjęć osłonę, oczyścić sitko ze strony zewnętrznej za pomocą odpowiedniego narzędzia (np. plastikowej szpatułki). Palcami skontrolować, czy otwory w sicie nie są zapchane ziarnami / pestkami. Jeśli tak, wyjąć wyciskarkę, wyczyścić ją dokładnie, a następnie zmontować i kontynuować przetwarzanie surowców.

Zostawienie

Wyciskarkę zamontować na głowicę jednostki napędowej rys. 16 i 1. Najpierw należy zainstalować korpus maszyny do mielenia mięsa **J0** i do niego włożyć podajnik ślimakowy **J1**. **Podajnik wepchnąć, aż kliknie, wskazując tym właściwe zabezpieczenie.** Na podajnik ślimakowy umieścić sitko **J2** lub **J14** i nakrętkę **J3**, którą trzeba dokręcić. Przy pokrywie należy odkręcić śrubę zabezpieczającą **J13**, aby nie wystawała i pokrywe było możliwe nasunąć na sitko. Osłonę na sitku zamocować. Po odpowiednim złożeniu delikatnie dokręcić śrubę na osłonie **J4**. Podczas demontażu i usunięcia z głowicy zespołu napędowego, należy postępować w odwrotny sposób.

Użycie

Owoce potrzeba wcześniej pokroić na kawałki, aby pasowały do otworu wlotowego. Pod wyciskarkę umieścić miskę ze stali nierdzewnej lub inny odpowiedni pojemnik, gdzie będzie spadać pulpa. Pod dziobek umieścić pojemnik na sok **J10** bez pokrywy **J11** lub inny odpowiedni pojemnik na sok. Składniki wkładać do otworu stopniowo, aby nie dopuścić do napełnienia szyjki urządzenia aż do górnej krawędzi. Popychacz jest przeznaczony do przesuwania składników do przestrzeni podajnika spiralnego. Używać go przy każdym włożeniu poszczególnych kawałków składników do otworu, ale nie naciskać składników w całkowicie wypełnionej szyjce aż do górnej krawędzi. Patrząc w otwór do napełniania po wyjęciu popychacza potrzeba sprawdzić wzrokowo stan i drożność podajnika ślimakowego. Jeśli podczas przetwarzania szyjka korpusu urządzenia nadmiernie napełni się sokiem, urządzenie potrzeba wyłączyć, a następnie zdemontować wyciskarkę, wyczyścić podajnik ślimakowy i sitko. Wyciśnięty sok spływa dziobkiem do pojemnika, a odpady (pulpa) przechodzi się przez wylot **J4** w pokrywie. Po zakończeniu pracy wyłącz urządzenie poprzez przekręcenie regulatora na pozycję 0 / OFF. Jeśli zachodzi potrzeba oczyszczenia sitka lub podajnika ślimakowego, należy wyjąć z robota całą wyciskarkę, a następnie całkowicie rozłożyć. Odkręcając nakrętkę w momencie, gdy w podajniku spiralnym są zgromadzone składniki, może dojść do przejścia małych elementów do przestrzeni uszczelnienia, a po ponownym złożeniu nie będzie już gwarantowane prawidłowe działanie uszczelnienia. Następnie, podczas kontynuowania wyciskania, może dojść do przenikania soku do tylnych części urządzenia. Wybierz **prędkość** i **ilość** surowców zgodnie z tabelą na stronach **2-3** i **188**.

Rady

- Aby uzyskać więcej soku, należy wycisnąć miękkie owoce powoli.
- Po włożeniu ostatniego kawałka pozostawić wyciskarkę, aby pracowała, aż przestanie kapać sok.
- Aby zachować jak najwięcej witamin potrzeba wypić sok jak najszybciej.
- W przypadku, gdy sok trzeba przechować kilka godzin, umieścić go w lodówce. Sok przechowuje się lepiej, jeśli dodasz do niego kilka kropli soku z cytryny.
- Sok może zawierać części pulpy i małych nasion, które mogą przejść przez otwory sita.
- Pulpę stosować można do dalszego przetwarzania w kuchni (np. przygotowywania zup, sosów, dżemów, deserów, ciastka itp.).

II.11. WYCISKARKA DO OWOCÓW CYTRUSOWYCH (O)



Opis (rys. 15)

- | | |
|-------------------------------------|-------------------------------|
| O0 – Korpus wyciskarki | O4 – Mały trzpień wyciskający |
| O1 – Wał napędowy | O5 – Duży trzpień wyciskający |
| O2 – Pojemnik z zamykanym dzióbkiem | (końcówka - tylko z O4) |
| O3 – Sitko | O6 – Pokrywa / osłona |

WAŻNE: wyciskarka do owoców cytrusowych może być obsługiwana wyłącznie z przekładnią **N**.

Środki bezpieczeństwa i zalecenia

- Wyciskarki do owoców cytrusowych nigdy nie włączać bez włożonego trzpienia!
- Wyciskarka do owoców cytrusowych jest przeznaczona do przetwarzania owoców cytrusowych. Nie wyciskać soku z innych rodzajów owoców (np. **ananas, mango** itd.) lub owoców mrożonych!
- Nie naciskać na trzpień przy użyciu nadmiernej siły!
- Jeśli miąższ podczas przetwarzania owoców cytrusowych zaczyna gromadzić się nadmiernie na sitku, wyłączyć robota i wyczyścić sitko (np. pod bieżącą wodą).

Złożenie

Wyciskacz do owoców cytrusowych złożyć i zamocować do głowicy zespołu napędowego, jak pokazano na rys. 15 i 1. Do demontażu i usunięcia z głowicy zespołu napędowego, należy postępować w odwrotny sposób.

Przygotowanie owoców i warzyw

Wyciskarka do cytrusów jest przeznaczona do wyciskania prawie wszystkich rodzajów owoców cytrusowych (np. pomarańcze, cytryny i grejpfruty). Zawsze używaj świeżych i dojrzałych owoców - co oznacza więcej soku. Dokładnie umyć owoce i rozdzielić owoce cytrusowe na pół. Do małych owoców cytrusowych użyć małego trzpienia **O4**. Do dużych cytrusów użyć dużego trzpienia **O5**, który lekko naciskając, można nasunąć na mały trzpień wyciskający **O4**.

Użycie

Wybrane owoce cytrusowe (np. pomarańcze, cytryny, grejpfruty) rozdzielić na połówki i wciśnij na trzpień **O4** lub **O5**. Sok jest wciśnięty i spływa w dół po trzpieniu przez sito do pojemnika. Wypustki na trzpieniu jednocześnie wyciskają miąższ. Przy tej metodzie cechowanie nie dochodzi do nadmiernego obciążania jednostki napędowej. Wybierz **prędkość** i **ilość** surowców zgodnie z tabelą na stronach **2-3** i **188**.

Zalecenia

- Aby uzyskać więcej soku, potrzeba wyciskać miękkie owoce powoli.
- Wyciskarka do owoców cytrusowych zawiera wewnętrzny pojemnik o maksymalnej pojemności 0,7 litrów, ta jednak tylko służy do wychwytywania niewielkiej ilości soku. Jeśli przygotowujesz więcej owoców cytrusowych, zawsze potrzeba otworzyć dziobek i pozwolić, aby sok spływał do przygotowanego zbiornika zewnętrznego.
- Gdy poziom soku wzrasta do poziomu sitka, trzeba wypuścić sok z pojemnika.
- Sok może zawierać części pulpy i małych nasion, które mogą przejść przez otwory sita.
- Aby zachować jak najwięcej witamin potrzeba wypić uzyskany sok jak najszybciej.
- W przypadku, gdy sok trzeba przechowywać kilka godzin, umieścić go w lodówce.
- Sok dla dzieci rozcieńczyć w takiej samej ilości wody.
- Czasami przerwać pracę i wyjąć miąższ, który został na sicie lub pokrywie.



II.12. MŁYNEK DO MIELENIA DO ZBÓŻ, ROŚLIN STRĄCZKOWYCH I RYŻU (Q)

II.A. SUROWIEC:

- Młynek przeznaczony jest do obróbki zbóż i roślin strączkowych (np. **pszenica, żyto, owies, jagły, jęczmień brązowy, gryka, różne odmiany soczewicy, grochu, fasoli, ryżu**). Nie należy przetwarzać roślin oleistych (np. **mak, konopie, len, słonecznik, sezam i nasiona chia, orzeszki ziemne** itp.) lub bardzo twardych np. kukurydza popcorn, gałka muszkatołowa, orzechy włoskie, laskowe, migdały.
- **Soja i ciecierzycą mogą być przetwarzane tylko przez dzielenie (tj. łuskanie) na mniejsze części.** Optymalna odległość między kamieniami mielącymi wynosi 3 – 4 mm. W celu ułatwienia ustawień zaleca się postępować następująco: Obracając tarczę regulacyjną **Q5** w kierunku przeciwnym do kierunku ruchu zegara (tzn. w lewo), zostaną rozluźnione kamienie mielące, aby między tarczą regulacyjną **Q5** i kamieniem obrotowym **Q4** była „przerwa“ co najmniej 3 – 4 mm (tj. 2 – 2,7 razy pełny obrót o 360°).
- Nie zalecamy przetwarzania aromatycznych produktów spożywczych (np. **kawy, ziół, grzybów suszonych, twardych przypraw, czarnego pieprzu, goździków, musztardy, suszonego pieczywa** itp.). Te wysoce aromatyczne potrawy wpłynęłyby negatywnie na smak i zapach po nich mielonych zbóż, roślin strączkowych i ryżu.
- Nigdy nie przetwarzać surowców większych niż **6 mm!**
- Nigdy nie przetwarzać mokrych, wilgotnych lub mrożonych ziaren, roślin strączkowych i ryżu!
- Do zmielenia używać wyłącznie suchych składników (**poniżej 13% wilgotności!**) Podczas mielenia surowce należy rozdrabniać, ale nie wyciskać, muszą zostać sypkie i nie stracić charakterystycznej konsystencji.
- Jeśli oprócz roślin spożywczych będziesz przetwarzać i pasze, nie należy ich używać do celów spożywczych i konsumpcji.
- Potrzeba mieć surowce dobrej jakości. Przed mieleniem zaleca się surowce sprawdzić na obecność ciał obcych (**na przykład kawałki kamieni**), co może spowodować uszkodzenie produktu (np. **zeszlifować kamienie**).
- Zboża, rośliny strączkowe i ryż są „naturalną konserwą”, ponieważ zachowują się higroskopijne. Z tego powodu należy je zawsze przechowywać w suchym miejscu. **Jeśli składniki są mielone powoli, nagrzewają się źle i zbyt dużo, jest to sygnał, że są one zbyt wilgotne. Potrzeba przerwać mielenie i surowce wysuszyć.**

Dosuszenie surowców:

- Rozłożyć surowiec na przykład na brytfannie i pozostawić na wystarczająco długo (około 24 godzin), aby pozbyć się nadmiaru wilgoci. Alternatywnie do suszenia można użyć elektrycznego lub gazowego piecyka na gorące powietrze, ustawionego na temperaturę około 45 °C. Suszyć przez około 2 godziny. Do suszenia użyć można również suszarki do owoców. Na tacki do suszenia należy położyć odpowiednią siatkę, aby surowce nie spadały. Surowiec równomiernie rozłożyć w niewielkiej warstwie, dzięki czemu suszenie będzie bardziej efektywne. Suszyć co najmniej 2 godziny.

II.B. MIELENIE:

NASTĘPUJĄCE ZASADY NALEŻY UWAŻAĆ ZA BARDZO WAŻNE WSKAZÓWKI PODCZAS PRACY Z MŁYNKIEM:

1. SUCHE SKŁADNIKI SĄ NAJWAŻNIEJSZYM parametrem do prawidłowego mielenia!
2. NIGDY NIE POZOSTAWIAĆ BEZ NADZORU MŁYNKA i sprawdzić go podczas przygotowywania posiłków!
3. Podczas przybliżania kamieni przez tarczę regulacyjną ZAWSZE należy używać trzech palców (dalej „trzy palce”). Nigdy nie dokręcić kamieni SIŁĄ zaciśniętej dłoni.
4. REGULARNIE sprawdzać konsystencję – włóż ręką pod sypiący się zmielony surowiec i sprawdzaj, czy nie skleja się lub, czy nie wychodzi już skleiony. JEŻELI TAK SIĘ STANIE, NALEŻY NATYCHMIAST ZATRZYMAĆ ROBOT KUCHENNY, ZWOLNIĆ KAMIENIE ORAZ WYCZYŚCIĆ CAŁY MŁYNEK. W TEN SPOSÓB ZACHOWUJE SIĘ SUROWIEC, KTÓRY NIE JEST WYSTARCZAJĄCO SUCHY. TAKI SUROWIEC POTRZEBA WYSUSZYĆ do dalszego przetwarzania (patrz suszenie surowców).
5. JEŚLI PODCZAS MIELENIA ZACZYNA ZMIENIAĆ SIĘ poziom hałasu, to jest to sygnał, że urządzenie jest nadmierne obciążone. Może to powodować bardzo bliskie przyciągnięcie kamieni mielących lub zaklejenie, czy nawet przypieczenie surowca między kamieniami. NATYCHMIAST ZATRZYMAJ ROBOTA!
6. JEŻELI MIELESZ KILKA RAZY, należy ZAWSZE zmielone surowce w misce wymieszać w celu równomiernego rozłożenia małych i dużych ziaren. Wymieszać trzeba przed ponownym nasypaniem surowca do zbiornika.
 - Jeśli przetwarzane surowce zaczynają się przyklejać na akcesoria, zespół napędowy trzeba wyłączyć, młynek wyjąć i oczyścić.
 - Nie pozostawiaj akcesoriów uruchomionych, jeśli zbiornik jest pusty.
 - Nigdy nie ustawiaj grubości mielenia podczas pracy zespołu napędowego!
 - Nigdy nie wsuwaj palców do otworu, a także nie używaj widelców, noży, łyżek itd.
 - Po przetworzeniu około 0,5 kg surowców, ZAWSZE trzeba przerwać pracę i młynek ostudzić przez około 15 minut.
 - W przypadku, gdy trzeba przetwarzać duże ilości surowców, nie należy przekraczać maksymalnego czasu pracy silnika i zaleceń wymienionych poniżej.
 - Przed demontażem i czyszczeniem trzeba poczekać aż urządzenie ochłodzi, uważając, aby się nie poparzyć. Gorące kamienie są również trudniejsze do demontażu.
 - Gdy zaczyna dochodzić do zgrzytania kamieni o siebie, jest to najdelikatniejsze możliwe ustawienie stopnia mielenia.
 - Ustawienie zbyt drobnego mielenia może powodować zatykanie kamieni.
 - Silne dociągnięcie tarczy (tj. całkowite przybliżenie kamieni do siebie) podczas przetwarzania może powodować nadmierne szlifowanie kamieni i uszkodzenie młynka i ewentualnie jednostki napędowej.
 - Czas przetwarzania jest w jednostkach minut i zależy od ilości, rodzaju i jakości zboża, roślin strączkowych i ryżu.
 - W młynku nie jest możliwe ponowne mleć gruboziarnistą lub średnioziarnistą mąkę na mąkę o drobniejszej strukturze (np. tortową).
 - Kamieni mielących nie wolno zanurzać w wodzie lub myć pod strumieniem wody!

PROSZĘ ZWRÓCIĆ SZCZEGÓLNA UWAGĘ NA WSZYSTKIE WYMIENIONE PONIŻEJ STRZEŻENIA I PORADY! MŁYNEK TO URZĄDZENIE, KTÓRE WYMAGA NAJPIERW ZAPOZNANIA SIĘ Z JEGO DZIAŁANIEM, WŁASNOŚCIAMI I SPOSOBEM MIELENIA. PO PEWNYM CZASIE UZYSKASZ DOŚWIADCZENIE, DZIĘKI KTÓREMU BĘDZIESZ MIEĆ RÓWNIŻ DOBRE REZULTATY.

Opis (rys. 13)

Q0 – Korpus młynka	Q6 – Zbiornik
Q1 – Osłona	Q7 – Uszczelnienie
Q2 – Kamień mielący - stały	Q8 – Śrubki zabezpieczająca (4 szt.)
Q3 – Pierścień dystansowy	Q9 – Klucz (=H6) - tylko do zwolnienia Q5
Q4 – Kamień mielący (złożony) - obrotowy	Q10 – Szczoteczka czyszcząca
Q5 – Tarcza regulacyjna	

Zostawienie

Młynek **Q** złożyć i podłączyć do głowicy zespołu napędowego wg rys. 13 i 1. W celu demontażu i usunięcia głowicy zespołu napędowego postępować odwrotnie.

Mielenie i ustawianie młynku:

Aby uzyskać doskonałą konsystencję, zaleca się mielić surowce dwa razy. TYLKO bardzo dobrze wysuszoną pszenicę można mleć na jeden raz.

Ustawienie miąłkości

W zależności od pożądanego stopnia mielenia lub użytych surowców wyregulować za pomocą tarczy **Q5** odległość kamieni mielących, aby osiągnąć pożądaný stopień zmielenia mąki. Obracając pokrętko w kierunku ruchu wskazówek zegara (czyli w prawo), można zwiększyć delikatność, obracając w kierunku przeciwnym do ruchu wskazówek zegara (czyli w lewo) uzyskuje się grubo zmieloną mąkę. Aby umożliwić łatwe zwolnienie pokrętki **Q5** należy użyć klucza zwalniającego **Q9**.

Uściślenie: Do obsługi tarczy **Q5** są używane następujące terminy:

- pozycja blokująca,
- obrócenie,
- kliknięcie.

Te wyrazy wyrażają tę samą czynność tzn. zmianę ustawienia tarczy regulacyjnej o jedną pozycję. Zmianie tej towarzyszy odpowiedni dźwięk.

1. Pozycja wyjściowa:

Na złożonym i wyczyszczonym młynku obracać tarczą regulacyjną **Q5** w kierunku ruchu wskazówek zegara (tj. w prawo) przybliżyć kamienie (żarna) do siebie. Podczas przyciągania użyć trzech palców. **Nigdy kamieni nie dociągać przy wykorzystaniu siły zaciśniętej dłoni!**

2. Pierwsze mielenie:

To ustawienie oznacza zwolnienie tarczy regulacji **Q5**, dzięki czemu między kamieniami (żarnami) powstanie przerwa potrzebna do PIERWSZEGO GRUBEGO MIELENIA. **Jeden pełny obrót o 360 ° odpowiada 24 pozycjom tj. 1,5 mm.**

Tarczą regulacyjną **Q5** obrócić o np. 24 pozycje blokujące (słychać dźwięk), dojdzie do zwolnienia żaren, a między nimi będzie przerwa określająca grubość mielenia. Liczba obrotów jest zależna od rodzaju mielonego surowca. Zakres powinien być pomiędzy 6 - 30 pozycją. Pamiętaj, na jakiej pozycji są ustawione kamienie, będzie to potrzebne do późniejszego ustawiania mielenia.

Uwaga: jeśli ustawisz zakres większy niż 15 pozycji, poszczególny obrót już nie będzie wydawać dźwięku „kliknięcia” ponieważ kamienie nie wytwarzają oporu.

Zaleca się, aby wstępnie ustawić na 15 pozycję, włożyć do zbiornika około 50 gramów surowca i uruchomić urządzenie. Młynek napełni się surowcem i pomiędzy kamieniami będzie ponownie opór. Zatrzymaj urządzenie i kontynuuj ustawianie na wyższe pozycje. Pod młynek umieścić miskę nierdzewną lub inny odpowiedni pojemnik, do którego będzie spadać zmielona mąka. Nasyp surowiec do zbiornika **Q6** i urządzenie włącz na maksymalną prędkość. Sprawdź konsystencję surowca wyjściowego i pracę urządzenia, jak opisano powyżej w rozdziale **II.B. Mielenie**.

Grubo zmielona mąka oznacza, że na wylocie wychodzi w postaci drobno mielonych ziaren, ale głównie ziarna powinny być również podzielone na pół, a czasem nawet całe ziarna zbożowe. Jeśli tak się nie stanie, trzeba zwolnić pokrętko regulacyjne na takie ustawienie. Drobniejsza konsystencja będzie źle przechodzić przez zbiornik do komory młynka do dalszego rozdrabniania. Aż z wylotu przestanie sypać się zmielony surowiec, urządzenie trzeba zatrzymać i surowce w misce wymieszać ręką.

3. Drugie mielenie

Po zakończeniu pierwszego mielenia trzeba przyciągnąć tarczą regulacyjną **Q5** (liczyć kliknięcia) dożądanego ustawienia, w zależności od obrabianego surowca, patrz rozdział Mielenie poszczególnych surowców. Wykonaj te same czynności jak w przypadku pierwszego mielenia. **KIERUJ SIĘ ZALECENIAMI PRZEDSTAWIONYMI** w rozdziale **II.B. Mielenie**. Zaletą dwukrotnego mielenia jest osiągnięcie bardziej równomiernej struktury zmielonego surowca oraz niższej temperatury podczas mielenia.

PRZED PIERWSZYM URUCHOMIENIEM

Przekręcając tarczę (pokrętko) regulacji **Q5** w kierunku ruchu wskazówek zegara (tj. w prawo) przybliżysz kamienie trzema palcami do siebie tj. do pozycji wyjściowej. Wtyczkę kabla zasilającego włóż do gniazdko. Urządzenie włącz na maks. prędkość przez około 15 sekund, a następnie trzeba wyłączyć jednostkę napędową, dojdzie do szlifowania kamieni. Teraz obróć pokrętkiem regulacji o 10 pozycji z powrotem (słychać dźwięk), dojdzie do uwolnienia kamieni. Pod młynek postaw miskę ze stali nierdzewnej lub inny odpowiedni pojemnik, do którego będzie spadać zmielona mąka. Nasypać około 150 g zwykłego ryżu do zbiornika **Q6** i uruchomić urządzenia z maks. prędkością. Ryż zemleć i zatrzymać urządzenie. Następnie trzeba dokręcić tarczą regulacyjną o 4 pozycje (tj. na 6 pozycję).

Uściślenie: Młynka między poszczególnymi ustawieniami nie demontować i nie czyścić.

Zmielony ryż wymieszać i ponownie włożyć do zbiornika. Zmilić ryż po raz drugi. Następnie przekręcić tarczą regulacyjną o 3 pozycje (tj. na 3 pozycję). Zmielony ryż wymieszać i znowu włożyć do zbiornika. Ryż zmilić po raz trzeci. Zdjąć młynek **Q** z zespołu napędowego i usunąć go. Dokładnie wyczyścić szczoteczką **Q10** kamień mielący - stały **Q2**, a następnie kamień mielący obrotowy **Q4**. Młynek zamontować ponownie i dołączyć jednostkę napędową. Powtórz jeszcze raz procedurę.

Zmielona mąka ryżowa zawiera zanieczyszczenia. Z tego powodu nie nadaje się do dalszych celów spożywczych (jedzenia) i polecamy ją zlikwidować. To pierwsze użycie wyszlifuje i wyczyści kamienie. Również uzyskasz pierwsze doświadczenie jak mielić.

MIELENIE POSZCZEGÓLNYCH SUROWCÓW

Poniżej jest przedstawiony zalecany sposób rozdrabniania poszczególnych surowców. Potrzeba przestrzegać sposobu postępowania aż do uzyskania niezbędnego doświadczenia z rozdrabnianiem różnych surowców. Przy pierwszym mieleniu zalecamy mleć maksymalnie 200 g, po zdobyciu doświadczenia maksymalna dawka wynosi 500 g. Zawsze dokładnie przestrzegać ostrzeżeń i zaleceń z rozdziału **II.B. Mielenie**.

Pszenica

Należy do najmniej wymagających surowców przy przetwarzaniu i jest najczęściej używanym surowcem do mielenia. Zalecamy zaczynać z pszenicą i mielić dwa razy. Sposób mielenia:

- Pierwsze mielenie: 25 do 30 pozycji = po włączeniu skontrolować grubość mielenia, ziarno powinno być bardzo grubo zmielone, ziarna podzielone tylko na kilka części oraz całe ziarno.
- Drugie mielenie: 3 pozycje (bardzo suchy surowiec 2 obroty).

Bardzo dobrze wysuszoną pszenicę można zmielić za pierwszym razem na trzech obrotach, ale przy mieleniu dwa razy zawsze uzyskać można lepszą mąkę. Można również dobrze mieć mąkę orkiszową.

Jęczmień

Mąka z jęczmienia jest używana bardzo rzadko.

Sposób mielenia:

- Pierwsze mielenie: 25 do 30 pozycji = po włączeniu skontrolować grubość mielenia, ziarno powinno być bardzo grubo zmielone, ziarna podzielone tylko na kilka części oraz całe ziarno.
- Drugie mielenie: 3 pozycje.

Żyto

Należy do najtrudniejszych ziaren do obróbki. Jest bardzo wrażliwe na jakość suszenia. Przy pierwszym użyciu zalecamy dobrze wysuszyć, aby osiągnąć odpowiednią mialkość. Żyto zawsze mielić 2 razy.

Sposób mielenia:

- Pierwsze mielenie: 25 do 30 pozycji = po włączeniu skontrolować grubość mielenia, ziarno powinno być bardzo grubo zmielone, ziarna podzielone tylko na kilka części oraz całe ziarno.
- Drugie mielenie: 3 pozycje.

Uściślenie: Najdrobniejszą mąką można otrzymać po przesianiu przez odpowiednie sito.

Owies

Owies w stosunku do innych zbóż jest miękki. Owsa nie można zmielić zupełnie, mieląc tylko raz, a wynik dużo zależy od wilgotności ziaren. Drobno zmielony owies zresztą źle przesuwają się w zbiorniku.

Sposób mielenia:

- Pierwsze mielenie: 25 do 35 pozycji = po włączeniu skontrolować grubość mielenia, owies powinien być bardzo grubo zmielony, ziarna podzielone tylko na kilka części oraz musi być widzieć całe ziarno.
- Drugie mielenie: 3 pozycje = zmielony owies po pierwszym zmieleniu musi być dawkowany do zbiornika powoli, aby był jeszcze widzieć otwór wlotowy do młyna w dolnej części zbiornika. Owsa nigdy nie naciskać i nie pomagać żadnym narzędziem, można tylko klepać z boku na zbiornik.

Jagły

Dobrze się przetwarzają, można je mleć jeden raz.

Sposób mielenia

- Pierwsze mielenie: 3 do 5 pozycje = należy sprawdzić, czy mąka nie jest nadmiernie ogrzewana, zwiększyć obroty na 5.

Ryż

Ryż jest bardzo twardy. Podczas mielenia nie można osiągnąć takiego wyniku jak w przypadku zbóż. Ryżu nigdy nie mleć tylko raz. Nadaje się do czyszczenia żaren młynka. Ryż po wielokrotnym mieleniu przesuwają się dobrze w zbiorniku, dzięki czemu może być mielony więcej niż dwa razy.

Do mielenia lub czyszczenia kamieni mielących - żaren używać tylko ryżu łuskanego (np. długoziarnisty / średnioziarnisty / krótkoziarnisty = okrągłe ziarna), które nie zostały poddane obróbce cieplnej.

Uściślenie: Nie należy używać ryżu oznaczonego parboiled, podgotowanego lub ugotowanego ryżu!

Sposób mielenia:

- Pierwsze mielenie: 10 do 12 pozycji.
- Drugie mielenie: 6 pozycji.
- Trzecie mielenie: 2 do 3 pozycje.

Gryka

Przetwarzać tylko łuskaną grykę i zawsze co najmniej dwa razy. Jakość mielenia gryki jest średnio zależna od jakości wysuszenia.

Sposób mielenia:

- Pierwsze mielenie: 25 do 30 pozycji = po włączeniu sprawdzić grubość mielenia, powinno być widzieć połówki gryki,
- Drugie mielenie: 3 pozycje.

Najlepsze wyniki uzyskuje się przy przetwarzaniu kaszy z łuskanej gryki.

Rośliny strączkowe - soczewica, groch, fasola

Wszystkie rośliny strączkowe przetwarzają można dwa razy. Niewysuszone rośliny strączkowe mogą szybko zatykać kamienie, więc postępuj zgodnie z instrukcjami zawartymi w rozdziale **II.B. Mielenie**. Nigdy nie przetwarzaj surowców większych niż 6 mm. Przetwarzać tylko groch łuskany groch przepołowiony, zielony, żółty. Odpowiednie rodzaje fasoli Adzuki, małe białe, Mungo

Sposób mielenia:

- Pierwsze mielenie: 25 do 30 pozycji = po włączeniu sprawdzić grubość mielenia, surowiec musi być wystarczająco gruby, aby przesuwał się w zbiorniku przy drugim mieleniu
- Drugie mielenie: 3 do 5 pozycje

Rady

- Zmieloną mąkę przed jej przechowywaniem pozostawić w zbiorniku, aby zupełnie wychłodziła i przewietrzyła, dopiero wtedy przesypać do przygotowanego pojemnika do przechowywania lub worka.
- Jeśli potrzebujesz bardzo delikatnej mąki, potrzeba przesiać ją przez odpowiednie sito, więc dojdzie do oddzielenia grubych otrąb. Te otręby można stosować do innego rodzaju zdrowych potraw. Otręby można również zmielić ponownie, poprawiając tym samym ich strukturę. nie znowu zomleć, čím sa zjemni ich štruktúra.

PRZECHOWYWANIE MĄKI

Mąka pełnoziarnista nie może być przechowywana przez dłuższy czas, tak jak mąka biała, ponieważ zawiera całe zmielone ziarno. Podczas długotrwałego przechowywania dochodzi do stopniowego zjełczenia mąki i nie nadaje się do użytku do celów spożywczych.

Zmielona mąka powinna być przechowywana w następujących warunkach:

- Wilgotność mąki powinna wynosić 15%,
- Temperatura otoczenia około 15 °C,
- W suchym i ciemnym miejscu, nie utrudniać dostępu do powietrza,
- Mąka nie może być przechowywana w środowisku, gdzie znajdują się charakterystyczne zapachy, ponieważ mąka je wchłania.

Przed rozpoczęciem przetwarzania mąki (około 1 dzień) zaleca się, aby przesunąć odpowiednią ilość do otoczenia o temperaturze, co najmniej 20 °C. Przygotowanie mąki bezpośrednio przed obróbką polega na przesianiu i wstępnym podgrzewaniu. Przesianie mąki spowoduje jej rozluźnienie, aby wymieszała się z innymi składnikami. Tlen, w który mąka jest wzbogacona, jest czynnikiem sprzyjającym rozmnażaniu drożdży i procesów utleniania w cieście.

OCZYSZCZANIE ZALEPIONYCH KAMIENI MIELĄCYCH / SZYBKIE CZYSZCZENIE PRZED PONOWNYM UŻYCIEM

Wyłączyć jednostkę napędową i zdjąć młynek. Rozłożyć i usunąć pozostałą ilość z przestrzeni kamieni mielących. Młynek ponownie podłączyć do głowicy jednostki napędowej. Obracając tarczę regulacyjną o 6 pozycji (słysząc dźwięk) z powrotem. Nasypać około 100 g suchego ryżu do zbiornika i włączyć urządzenie na maksymalną prędkość. Ryż podczas mielenia idealnie wyczyści zalepione kamienie mielące. Do zbiornika ponownie nasypać wysuszone zboże, ustawić tę samą grubość zmielenia lub obrócić tarczę regulacyjną o jedną pozycję (słysząc dźwięk) wstecz i zmielić wymaganą ilość. Poniższe rady dotyczące opracowania potraw prosimy traktować jako przykłady i inspirację. Ich celem nie jest udzielanie instrukcji, ale pokazanie możliwości różnego rodzaju opracowania potraw. Ilość opracowywanych potraw należy dobrać tak, aby nie doszło do przekroczenia maksymalnej pojemności naczynia wyznaczonego za pomocą kreski. Większą ilość opracowywanych potraw należy rozdzielić na kilka dawek i na bieżąco sprawdzać zawartość pojemnika. Zalecamy od czasu do czasu przerwać pracę, wyłączyć urządzenie i usunąć ewentualne kawałki potrawy, które przykleiły się do ścianki pojemnika, miksera czy pokrywy.

II.13. PRZYSTAWKA DO ROBIENIA LODÓW (R)



SUROWIEC:

- Przystawka do robienia lodów jest przeznaczona do przetwarzania prawie wszystkich rodzajów owoców (np. jagodowych / cytrusowych) lub warzyw czy jogurtu.
- Owoce lub warzywa dokładnie umyć.
- Usunąć ogonki (szypułki np. winogron, porzeczek, agrest, jagód) i nać, pozostawiając tylko owoce.
- Usunąć pestki (np. śliwki, brzoskwinie, morele, wiśnie itp.).
- Usunąć grubą skórkę (np. ananas, arbuz).
- Owoce cytrusowe (np. pomarańcza, grejpfrut, mandarynka, cytryna) obłupać ze skórki i usunąć biały miąższ i pestki.
- Zaleca się przetwarzać owoce świeże i dojrzałe – lody są wtedy smaczniejsze.
- Składniki wcześniej pokroić na kawałki, które zmieszczą się do leja wlotowego.
- Co najmniej 12 do 24 godzin przed produkcją lodów należy składniki głęboko zamrozić w temperaturze -18 °C.

UWAGA: Nie przerabiać owoców i warzyw zaraz po wyjęciu z zamrażarki! Przed przetworzeniem składniki potrzeba „częściowo” rozmrozić (to znaczy pozostawić chwilę w temperaturze pokojowej). Czas wymagany do rozmrażania jest zależny od objętości / zawartości wody i miąższu, stopnia (to znaczy temperatury) zamrożenia i wielkości składnika. Im bardziej wodniste owoce (np. malina, borówka, arbuz), tym krótszy czas (około 5 minut), a im gęstsze owoce (np. mango, ananas, morele), tym dłuższy czas (około 20 minut) rozmrażania.

- Nie należy mylić funkcji maszyny dodatkowej = maszyny do robienia lodów z elektryczną maszyną do lodów wykorzystującą do chłodzenia sprężarkę.
- PO PEWNYM CZASIE UZYSKASZ DOŚWIADCZENIE, DZIĘKI KTÓREMU BĘDZIESZ MIEĆ RÓWNIEŻ DOBRE REZULTATY.

Opis (rys. 20)

R0 – Korpus maszyny do lodów
R1 – Podajnik ślimakowy
R2 – Uszczelnienie

R3 – Osłona + wypustka
R4 – Popychacz
R5 – Miska załadownicza

Środki bezpieczeństwa i zalecenia

- Przed użyciem nie wkładać maszyny dodatkowej lub jej części do zamrażarki, lub lodówki.
- Zachowaj ostrożność podczas montażem i demontażem podajnik ślimakowy, przed przystąpieniem do konserwacji lub czyszczenia lub po zakończeniu pracy bądź ostrożny nóż jest bardzo ostry.

Złożenie

Maszyna do robienia lodów **R** złożyć i podłączyć do głowicy zespołu napędowego wg rys. 20 i 1.

UWAGA: Upewnij się, że uszczelka **R2** jest prawidłowo położona na swoim miejscu w osłona **R3**. W celu demontażu i usunięcia głowicy zespołu napędowego postępować odwrotnie.

Użycie

Składniki wkładać do otworu stopniowo, aby nie dopuścić do napełnienia szyjki urządzenia aż do górnej krawędzi. Popychacz **R4** jest przeznaczony do przesuwania składników do przestrzeni podajnika spiralnego. Używać go przy każdym włożeniu poszczególnych kawałków składników do otworu, ale nie naciskać składników w całkowicie wypełnionej szyjce aż do górnej krawędzi. Patrząc w otwór do napełniania po wyjęciu popychacza potrzeba sprawdzić wzrokowo stan i drożność podajnika ślimakowego.

Zalecana jest najwyższa prędkość pracy. Prędkość przetwarzania 200 g / min.

Zalecenia

- Składniki trzeba podczas przetwarzania homogenizować, końcowa mieszanina musi mieć charakterystyczną konsystencję lodów. Jeżeli końcowa mieszanina łamie się, surowiec jest jeszcze bardzo zamrożony.
- Jeżeli przepis wymaga dodawania innych składników, konieczne jest, aby składniki:
 - suche i stałe (np. **cukier, wiórki kokosowe, czekolada**) mogą mieć podczas przetwarzania temperaturę pokojową,
 - twarde (np. **orzeszki, migdały, pistacje, orzechy, nasiona**) powinny być wstępnie rozdrobnione / posiekane na delikatną konsystencję,
 - płynne (np. **śmietana, jogurt**) były zamrożone,
 - lepkie (np. **rodzynki, kandyzowane i suszone owoce**) nigdy nie przetwarzać!
- Nie przetwarzać lodu (tj. **kostek lodu**) na kruszony lód!
- Jeśli gotowe lody trzeba przechowywać kilka godzin, należy je umieścić w zamrażarce.
- Można przetwarzać mrożone warzywa „korzeniowe” (np. do przygotowania zup, sosów itp.).
- W korpusie maszyny do lodów pozostaje niewielka ilość surowców; w związku z tym zaleca się, aby przetwarzać większe dawki (około 50 g).

II.14. ROZDRABNIACZ DO ŻYWNOŚCI (S)



Opis (rys. 17)

S1 – Pojemnik rozdrabniający
S2 – Plastikowa baza noża

S3 – Nóż sierpowy
S4 – Szczelnienie

Środki bezpieczeństwa i zalecenia

- Jeśli siekacz pracuje bez obciążenia (np. nóż nie mieli potrawy), należy odłączyć go od sieci a potrawę przesunąć w zasięg noża. siekacz nie może pracować bez obciążenia dłużej niż 15 sekund!
- Podczas miksowania lub mieszania cieczy, nigdy nie dodawaj większej ilości niż jest to zaznaczone na pojemniku.
- Nie należy używać żywności o wyższej temperaturze niż 65 °C (149 °F).
- Nie należy przetwarzać mrożonek.
- Nożem sierpowym nigdy nie rozdrabniaj twarde surowców, takich jak cynamon, gałkę muszkatołową, kurkumy (turmeric, haldi) lub kostki lodu! Nóż będzie zbyt szybko stępiony!
- Upewnij się, że uszczelka jest prawidłowo położona na swoim miejscu w pojemniku i powierzchnie przylegające są czyste i funkcjonalne.
- Maksymalny czas ciągłej pracy to 60 sekundy. 1 impuls = 2 sec.
- Ilość opracowywanych potraw należy dobrać tak, aby nie doszło do przekroczenia maksymalnej pojemności naczynia wyznaczonego za pomocą kreski.
- Podczas miksowania cieczy nigdy nie wkładać większej ilości niż 80 ml.

Złożenie

Rozdrabniacz do żywności **S** złożyć i podłączyć do głowicy zespołu napędowego wg rys. 17 i 1. Podczas demontażu i usunięcia z głowicy jednostki napędowej postępować w przeciwny sposób. W celu łatwiejszego nóż wyjąć można z pojemnika za pomocą dźwigni **F8** zwalniającej z akcesoriów dla robotów kuchennych.

Użycie

Nóż jest przeznaczony do cięcia (mielenia) wszystkich twardych pokarmów (np. owoce, warzywa, orzechy, migdały, twarde ser, jaja gotowane lub przygotowywania puree). Zalecana jest najwyższa prędkość pracy.

Zalecenia

- Większe kawałki żywności wcześniej pokrój w kostkę około **1,5 x 1,5 x 1,5 cm**.
- Podczas przygotowywania serów twardych, pracuj krótko. Przy dłuższej pracy ser może się ogrzać, zmięknąć i zrobić się grudki.
- Zioła miele się najlepiej, gdy są one czyste i suche.
- Miksując ugotowane surowce na papkę dla niemowląt zawsze dodaj nieco płynu.
- Kawę ziarnistą nasypać w ilości minimalnie **30 g** / maksymalnie **70 g**.
- Podczas przetwarzania naciskać przycisk pulsacyjny w zależności od wybranej grubości „mielonej“ kawy.
- Z wydłużającym się czasem miksowania otrzymany produkt będzie drobniejszy.
- Jeśli nie jesteś zadowolony z wyników miksowania, wyłącz urządzenie, zamieszaj składniki za pomocą łypatki, wyjmij część składników lub dodaj trochę płynu.
- Przetwarzania użyć surowce twarde na naczyniu mogą pojawić się zmiany np. zmatowienie wewnętrznej powierzchni i może być odczuwalny charakterystyczny zapach. Jednakże nie ma to wpływu na funkcjonowanie urządzenia i nie jest powodem do reklamacji urządzenia.

III.15. SZLIFIERKA NOŻOWA (T)



Opis (rys. 18)

T – Szlifierka nożowa

Środki bezpieczeństwa i zalecenia

- Odpowiednia do noży kuchennych materiałów ze stali i stali nierdzewnej.
- Akcesoriów nie używać, jeśli walki ceramiczne są uszkodzone, mają widzialne pęknięcia i szczeliny.
- Uważać na naostrzone noże i na noże, które będą ostrzone.
- Upewnić się, że w obrębie działania koła obrotowego znajdzie się jedynie ostrze noża.
- Nie wkładać palców w koło obrotowe.
- Nie używać ostrzarki do ostrzenia noży ceramicznych, noży z piłką. Nie próbuj ostrzyć nożyc, siekier ani innych narzędzi.

Złożenie

Szlifierka **T** złożyć i podłączyć do głowicy zespołu napędowego wg rys. 1. W celu demontażu i usunięcia głowicy zespołu napędowego postępować odwrotnie.

Użycie

Umieścić ostrze noża (konkretnie część znajdującą się najbliżej trzonka) na kole obrotowym, dokładnie docisnąć (rys. 18A) i ciągnąć powoli w swoją stronę przez około 3 - 7 sekundy. Nóż szlifuj zgodnie z kształtem ostrza i nie wywieraj nadmiernego nacisku (zapewnij stały nacisk i równomierną prędkość). Po wykonaniu powyższych czynności 3 do 5 razy, sprawdź rezultat ostrzenia noża. Powtórz czynność aż do uzyskania pożądanego naostrzenia. Po zakończeniu czynności odłączyć urządzenie i umyć nóż w wodzie z płynem do naczyń i pozostawić do wyschnięcia. Zalecana jest najwyższa prędkość pracy.

Zalecenia

- W przypadku typów noży i tasaków (patrz rys. 18B) nie ostrzyć ostrza aż do końca klingi, tj. aż do rękojeści!
- Nie ostrz noży z olejami, wodą i smarami!
- Nie zmieniaj kierunku przeciągania noża, gdy nóż znajduje się w rowku szlifierki.
- W przypadku noży silnie stępionych lub ze zniszczonym ostrzem, konieczne jest silniejsze ostrzenie. W tej sytuacji radzimy oddać nóż do punktu ostrzenia.
- Zwróć uwagę, aby krawędzie tnące noża nie były w kontakcie z twardymi przedmiotami, które je stępiają, a tym samym zmniejszają ich skuteczność.

II.16. SPIRALIZER (U)



Opis (rys. 21)

U0 – Korpus końcówki

U1 – Wał napędowy-zabierak

U2 – Uchwyt tarek / popychacz

U3 – Tarczana wąskie spirale (2 x 4 mm)

U4 – Tarczana szerokie spirale

(2 x 5,3 mm)

U5 – Tarczana do spiral mieszkanie

(2,3 x 40 mm)

Środki bezpieczeństwa i zalecenia

- Nie należy używać urządzenia, jeśli tarcza jest uszkodzona, jeśli ma widzialne pęknięcia, czy jest rozerwane.
- Nie należy przetwarzać mrożonek owoców i warzywa.
- Żywności nie wolno popychać w dół gardzieli zasypowej palcami. Do tego celu używać wyłącznie załączonych w zestawie popychaczy.
- Po użyciu spiralizer tnącej zawsze pozostanie mniejszy nieprzetworzony kawałek warzywa w kształcie stożka, który nie stanowi problemu i nie jest powodem do reklamacji urządzenia. Ten kawałek zawsze trzeba usunąć z popychacza. Można go użyć do innych potrzeb w kuchni.

Złożenie

Spiralizer **U** złożyć i podłączyć do głowicy zespołu napędowego wg rys. 22-24 i rys. 1. W celu demontażu i usunięcia głowicy zespołu napędowego postępować odwrotnie.

Użycie

Opłukać i oczyścić warzywa z ewentualnych zanieczyszczeń. Warzywa można obrać i pokroić na mniejsze kawałki, jeśli to konieczne. Nakłuć warzywa na wał napędowy-zabierak **U1**. Tarkę **U3-U4-U5** przytrzymać za część z tworzywa sztucznego włoż do uchyty **U2** i lekko naciskając (słychać kliknięcie). Wykonaniu tej czynności należy poświęcić szczególną uwagę.

Włożyć uchwyt terek **U2** na dwóch prowadnicach napędowy-zabierak **U1** i lekko przyciskaj je popychaczem na jedzenie. Na dociskacz zbyt mocno nie naciskaj mogłoby to mieć wpływ na końcową jakość. Uruchom urządzenie. Pokrojone produkty są odprowadzane na zewnątrz otworem tarczana do pojemnika. Wybierz **prędkość** zgodnie z tabelą na stronach 2-3.

Zalecenia

- Duże sztuki należy pokroić tak, aby zmieściły się do otworu tarki.
- Warzywa muszą być szerokie, co najmniej **12 mm** i co najwyżej **42 mm**.
- Jakość spiralki zależy od rodzaju przetwarzanych warzyw i ich dojrzałości. Najlepsze wyniki uzyskuje się ze świeżych warzyw.
- Ładne, regularne i długie spirale uzyskać można tylko z owalnych warzyw.
- Ruch produktów w otworze tarki należy wykonywać przy pomocy popychacza, którym należy poruszać pomału i bez wielkiego nacisku.
- W przypadku zablokowania tarki konieczne jest, aby wyłączyć jednostkę napędową, kośćcówkę zdemontować i wyczyścić.

II.17. ŁUSKARKA DO ORZECHÓW (V)



Opis (rys. 19)

V0 – Korpus nasadki

V1 – Pokrętko regulacyjne

V2 – Pokrywa z wyspem

V3 – Popychacz

Środki bezpieczeństwa i zalecenia

- Podczas pracy może dochodzić do wyrzucania przetwarzanej żywności z otworu wejściowego. Z tego powodu należy używać środków ochrony wzroku (np. **okulary, przyłbica**).
- Nie pracować z urządzeniem zmęczony lub w stanie uniemożliwiającym skupienie uwagi, lub po spożyciu alkoholu, substancji odurzających lub leków.
- Nigdy nie wpychać orzechów palcami! Orzechy zawsze popychać popychaczem **V3**, który posuwać powoli i bez dużej siły do robota.
- Nigdy nie przetwarzać surowców i średnicy większej niż **40 mm!**
- Nie zalecamy przetwarzania pistacji, orzechów pekan, orzeszków ziemnych, kasztanów jadalnych.
- W przypadku, kiedy podczas przetwarzania większej ilości orzechów będzie konieczne przestawienie urządzenia na mniejszą wielkość orzechów jest konieczne najpierw jego wyczyszczenie. Wyłączyć robota, zdjąć urządzenie i wytrząść wszystkie resztki jąder i skorupki. Następnie można zmienić nastawienie urządzenia i ponownie zainstalować na robota.
- Orzechy, których z powodu kształtu i wielkości nie można rozłupać nawet z nastawienie łuskarki na **Min.** trzeba rozłupać w inny.

Złożenie

Łuskarka **V** złożyć i podłączyć do głowicy zespołu napędowego wg rys. 19 i 1.

W celu demontażu i usunięcia głowicy zespołu napędowego postępować odwrotnie.

Nastawienie „drobności / grubości“ rozdrabniania (rys. 19)

W zależności od rodzaju/wielkości użytych surowców i stopnia wymaganego rozdrobnienia należy nastawić z pomocą pokrętki regulacyjnego **V1** optymalną odległość mechanizmu rozdrabniającego tak, aby uzyskać rozłupanie skorupki. Obracając pokrętkę w kierunku ruchu wskazówek zegara (tj. w prawo) zmniejsza się odległość między wirnikiem rozdrabniającym i ścianą (**Min. 9 mm**), obracając w kierunku przeciwnym do ruchu wskazówek zegara (tj. w lewo) zwiększa się odległość między wirnikiem rozdrabniającym i ścianą (**Maks. 29 mm**). Dla łatwiejszego nastawienia należy użyć kilku wybranych większych orzechów.

Użycie

Pod maszyny do robienia lodów umieścić miskę ze stali nierdzewnej lub inny odpowiedni pojemnik, gdzie będzie spadać orzechy z rozłupaną skorupką. Wsuń wtyczkę przewodu zasilającego do gniazdka elektrycznego. Uruchom urządzenie. Wkładać surowce do otworu wejściowego stopniowo, aby zapobiec napełnieniu wlotu korpusu nasadki po górną krawędź. Popychacz **V3** jest przeznaczony do płynnego posuwania surowców do przestrzeni rozdrabniania. Używać go z umiarkowaną siłą po włożeniu poszczególnych sztuk do wlotu, nie do przepchnięcia całkowicie napełnionego wlotu surowcami aż po górną krawędź. Orzechy wypadają otworem wyjściowym do przygotowanego naczynia. Orzechy, które nie rozłupały się po pierwszym przejściu po zmianie nastawienia łuskarzki rozłupać drugim przejściem. Po ukończeniu pracy wyłączyć jednostkę napędową obracając regulator do pozycji 0/OFF. Wybierz **prędkość** zgodnie z tabelą na stronach **2-3**.

Przechowywanie orzechów

Orzechy nie są przeznaczone do długotrwałego przechowywania, ponieważ mają skłonność do żółknięcia, szybko pleśnieją lub napadają je różne szkodniki (mole spożywcze), w wyniku czego nie nadają się do użycia do celów spożywczych. Nie przechowywać orzechów w miejscach, gdzie w pobliżu występują wyraźne zapachy, ponieważ pochłaniają je.

Rozłupane orzechy zalecamy przechowywać w następujących warunkach:

Umieścić je w hermetycznym pojemniku i ułożyć w suchym, chłodnym i ciemnym miejscu. Tak ułożone orzechy wytrzymają kilka tygodni. W razie umieszczenia pojemnika w lodówce wytrzymają trzy lub cztery miesiące a w razie ułożenia w zamrażarce wytrzymają aż 1 rok. W celu długotrwałego przechowywania jest konieczna konserwacja orzechów lub ich przechowywanie w miodzie.

II.18. POMPKA DO PRÓŻNIOWANIA (W)



Opis (rys. 25)

W1 – Zewnętrzny otwór ssący
W2 – Wąż ssący
W3 – Pojemnik próżniowy

W4 – Zawór zwalniający
W5 – Wskaźnik podciśnienia

Środki bezpieczeństwa i zalecenia

- Nigdy nie używać funkcji próżniowania do cieczy lub żywności w ciekłym stanie skupienia. Aby przechowywać ciekłe produkty spożywcze (np. zupy), najpierw trzeba je zamrozić w odpowiednim pojemniku, następnie rozdzielić, umieścić w plastikowym worku i zgrzać / pakować próżniowo. Poszczególne worki włożyć do zamrażarki
- Otworów przepływu powietrza nie można zasłaniać. Do otworów nie wkładaj lub nie wrzucaj przedmiotów.

- Prawidłowe działanie urządzenia zagwarantowane jest tylko przy użyciu pojemników próżniowych dostarczonych przez producenta. O te pojemniki próżniowe zapytaj sprzedawcę.
- Podczas wyjmowania żywności z pojemnika próżniowego najpierw trzeba zwolnić podciśnienie, podnoszenie środkową część **W4** pokrywy (rys. 28).
- Pojemnika (ale nie wieka) można używać w kuchence mikrofalowej (do 70 °C); nie używać pojemnika ani wieka w piekarniku.

Złożenie

Pompka do próżniowani **W** podłączyć do głowicy zespołu napędowego wg rys. 26 i 1. W celu demontażu i usunięcia głowicy zespołu napędowego postępować odwrotnie.

Sposób użycia

Do przygotowanego pojemnika / worka włożyć składniki, a dobrze zamknąć. Podłączyć jeden koniec węża do odsysania **W2** do zewnętrznego otworu ssącego **W1** i drugą okrągłą część przyłożyć w danym miejscu pojemnika **W3** lub kompatybilnej torebki - przy aktywnej funkcji okrągła część sama się przyssie (rys. 26). Uruchom urządzenie poprzez przekręcenie regulatora prędkości na MAX. Odsysanie powietrza jest sygnalizowane przez wgniecie na wskaźniku próżni. Po wyłączeniu zdjąć wąż ssący (najpierw z pojemnika próżniowego).

Ustawienia intensywności pakowania próżniowego

Podczas próżniowania intensywność podciśnienia jest nastawiona na „normalną”. Jeżeli potrzebujemy zwiększyć podciśnienie na „maksymalne”, w trakcie próżniowania należy przyłożyć kciuk lub palec na otwór końcówki wężyka (rys. 27). Zwiększony hałas pompy próżniowej (tj. charakterystyczne „stukanie”) sygnalizuje osiągnięcie maksymalnego podciśnienia w pojemniku. W takiej sytuacji należy natychmiast przerwać próżniowania i należy wyłączyć urządzenie.

II.19. MŁYNEK DO KAWY (Y)



Opis (rys. 31)

- | | |
|--|---|
| Y0 – Korpus młynka | Y6 – pokrywa pojemnika na ziarna |
| Y1 – Kamień mielący - stały | Y7 – Pojemnik na kawę mieloną |
| Y2 – Kamień mielący (złożony) - obrotowy | Y8 – zatyczka pojemnika na kawę mieloną |
| Y3 – Tarcza regulacyjna | Y9 – zatyczka |
| Y4 – Osłona | Y10 – Szczoteczka czyszcząca |
| Y5 – Zbiornik | |

Środki bezpieczeństwa i zalecenia

- Urządzenie dodatkowe jest przeznaczone tylko do przetwarzania kawy! Nie należy przetwarzać innych pokarmów (np. ziaren zbóż, lnu i sezamu, kukurydzy, ryżu, gryki, grzybów suszonych, ziół, przypraw i maku, itd.).
- Nigdy nie należy przetwarzać mokrego, wilgotnego lub mrożone kawy!
- Nie wolno podnosić pokrywki oraz wyjmować pojemnika podczas mielenia.
- Nigdy nie wolno dociągać kamieni do mielenia na siłę!
- Nigdy nie ustawiać grubości mielenia podczas pracy zespołu napędowego!

- Gdy słycać zgrzytanie / tarcie kamieni o siebie, oznacza to najdrobniejsze ustawienie stopnia mielenia. Silne dociągnięcie tarczy (tj. całkowite przybliżenie kamieni do siebie) podczas przetwarzania może powodować nadmierne szlifowanie kamieni i uszkodzenie młynka i ewentualnie jednostki napędowej.
- W razie nastawienia bardzo drobnego mielenia będzie dochodzić do częściowego przenikania mielonej kawy z przestrzeni między częściami (tj. pokrywą i korpusem młynka). Jednakże nie ma to wpływu na funkcjonowanie urządzenia i nie jest powodem do reklamacji urządzenia.
- Po przetworzeniu około 0,5 kg kawy, ZAWSZE trzeba przerwać pracę i młynek ostudzić przez około 15 minut.
- Używać dobrej jakości kawy. Kawa przed mieleniem zalecamy skontrolować czy nie ma w nim ciał obcych (np. kawałki kamieni), które mogą spowodować uszkodzenie produktu (np. zeszlifować kamienie).
- Nieustannie sprawdzać ilość kawy w zasobniku na kawę mieloną **Y5**, ponieważ może to spowodować zablokowanie wylotu kawy przez zmieloną kawę.

Złożenie

Młynek do mielenia kawy zmontować i przymocować do głowicy jednostki napędowej jak pokazano na rys. 31 i 1. Nie dokręcać tarczy regulującej **Y3**, aby młynek można było łatwiej przyłączyć. W celu demontażu i usunięcia głowicy zespołu napędowego postępować odwrotnie.

Ustawienie stopnia rozdrobnienia mielenia „drobny / gruby“

W zależności od pożądanego stopnia mielenia wyregulować za pomocą tarczy **Y3** odległość kamieni mielących, aby osiągnąć pożądaną stopień zmielenia kawy. Obracając pokrętko w kierunku ruchu wskazówek zegara (czyli w prawo), można zwiększyć delikatność, obracając w kierunku przeciwnym do ruchu wskazówek zegara (czyli w lewo) uzyskuje się grubo zmieloną kawę.

Uściślenie: Do obsługi tarczy **Y3** są używane następujące terminy:

- obrócenie,
- kliknięcie.

Te wyrazy wyrażają tę samą czynność tzn. zmianę ustawienia tarczy regulacyjnej o jedną pozycję. Zmianie tej towarzyszy odpowiedni dźwięk.

Pozycja wyjściowa:

Na złożonym i wyczyszczonym młynku obracać tarczą regulacyjną **Y4** w kierunku ruchu wskazówek zegara (tj. w prawo) przybliżyć kamienie (żarna) do siebie. Podczas przyciągania użyć trzech palców. **Nigdy kamieni nie dociągać przy wykorzystaniu siły zaciśniętej dłoni!** Liczba obrotów jest zależna od stopnia mielenia kawy. Zakres powinien być pomiędzy 1 - 8 pozycją. Pamiętaj, na jakiej pozycji są ustawione kamienie, będzie to potrzebne do późniejszego ustawiania stopnia mielenia.

Uwaga: Jeśli ustawisz zakres większy niż 9 pozycji, poszczególny obrót już nie będzie wydawać dźwięku „kliknięcia” ponieważ kamienie nie wytwarzają oporu.

Przed pierwszym uruchomieniem

Przekręcając tarczę (pokrętko) regulacji **Y3** w kierunku ruchu wskazówek zegara (tj. w prawo) przybliżysz kamienie trzema palcami do siebie tj. do pozycji wyjściowej.

Teraz obróć pokrętkę regulacji o 6 pozycji z powrotem (słysząc dźwięk), dojdzie do uwolnienia kamieni (do mielenia na średnio).

Użycie

Wysypać kawę do komory młynka (maksymalna ilość **100 g**), rowki w kamieniach same dozują ilość przetwarzanego maku. Włączyć napęd. Jeżeli napęd posiada zmienną prędkość, ustawić „MAX” prędkość. Zalecamy na niewielkiej ilości kawę sprawdzić stopień rozdrobnienia (po zmieleniu). Jeśli stopień zmielonego kawę jest optymalny, potrzeba wyłączyć napęd następnie za pomocą pokrętki sterowania Y3 ustawić. Jeżeli stopień rozdrobnienia próbki kawę jest optymalny, zakończyć mielenie pozostałej ilości.

Zalecenia

- Na jasne/suche prażone ziarna, ustawić regulator na pozycję mielenie DELIKATNE. W przypadku ciemnych / tłustych ziaren prażonych ustawić regulator na mielenie GRUBE.
- Zalecane ustawienia grubości mielenia (kliknięcie.): Espresso 3–5, Kawa filtrowana 6–7, Plunger = Filtr tłokowy typu „French Press” 8–Więcej . Ogólnie zastosować jedną łyżkę stołową ziaren na jedną kawę (np. 4 łyżki ziaren na 4 kawy).
- Czas przygotowania (przetwarzania) jest w minutach, w zależności od ilości, rodzaju i jakości użytego kawy i ustawienia stopnia zmielenia (pozycji 6-7, około 10 g kawy / 100 sek.)

III. TABELKA UŻYCIA URZĄDZENIA I AKCESORIÓW

Poniższe rady dotyczą przetwarzania potraw, prosimy traktować, jako przykłady i inspirację. Ich celem nie jest udzielanie instrukcji, ale pokazanie możliwości różnego rodzaju opracowania potraw. Ilość opracowywanych potraw należy dobrać tak, aby nie doszło do przekroczenia maksymalnej pojemności naczynia wyznaczonego za pomocą kreski. Większą ilość opracowywanych potraw należy rozdzielić na kilka dawek i na bieżąco sprawdzać zawartość pojemnika. Zalecamy od czasu do czasu przerwać pracę, wyłączyć urządzenie i usunąć ewentualne kawałki potrawy, które przykleiły się do ścianki pojemnika, miksera czy pokrywki, zatkały sitka, płytki mielące, formy lub ścianki pojemników, pokrywy blendera lub akcesoriów.

Akcesoria	Surowce	Maks. ilość	Czas (min)	Przygotowanie
Mieszacz Flexi C4	Dane są identyczne jak w przypadku końcówki do mieszania C1 , parametry można znaleźć w instrukcji podstawowej robota kuchennego			
Gluten free hak C5	Dane są identyczne jak w przypadku haka do zagniatania C3 , parametry można znaleźć w instrukcji podstawowej maszyny kuchennej			
Młynek do mielenia mięsa DA / DB / DC	Wołowina	5 000 g	10	30 x 30 x 30
	Wieprzowina	5 000 g	10	
EA6 / EB3 EC3 / ED3	Ogórek	5 szt.	1	-
EA7	Jabłko	1 000 g	1	1 / 2
EA8 / EB1 EC1 / ED1	Ser	500 g	1	-

Akcesoria	Surowce	Maks. ilość	Czas (min)	Przygotowanie
EA9 / EB2 EC2 / ED2	Marchewka	1000 g	1	-
EA10 / EB4 EC4 / ED4	Ziemniaki	1 000 g	1	1 / 2
EA11	Kapusta	1 000 g	1	1 / 4
Końcówka do krojenia kostek P	Ogórek	3 szt.	1	pokrojony
	Jabłko	1 000 g	1	1/2
	Melon	1 000 g	1	pokrojony
	Marchewka	1 000 g	1	-
	Ziemniaki	1 000 g	1	pokrojony
EA13 - EA16	Czosnek	60 g	0,4	szypułkę i podziel główkę
G1 - G4	Ciasto	1500 g	8	-
I1 - I5	Ciasto	1 000 g	10	-
Młynek do mielenia maku H	Mak	100 g	1	suchy mak
Młynek do mielenia kawy Y	Kawa	100 g	1	-
Wyciskarka do owoców J	Czerwone porzeczki	1 500 g	5	-
	Winogrona	2 000 g	4	-
	Pomarańcza	2 000 g	6	plasterki
	Pomidor	2 000 g	6	kliny max 1,5 cm
Wyciskarka do owoców cytrusowych O	Orange	1000 g	3	na pół
	Cytryna		3	
	Grapefruit		3	

Akcesoria	Surowce	Maks. ilość (g)	Ustawienie na pierwsze / drugie mielenie	Czas pierwsze + drugie miele- nie (min.)
Młynek do mielenia do zbóż, roślin rączkowych i ryżu Q	Pszenica	500	25 do 30 / 2 do 3	3:00 + 5:30
	Jęczmień	500	25 do 30 / 3	3:30 + 5:30
	Żyto	500	25 do 30 / 3	3:30 + 6:00
	Owies	500	25 do 35 / 3	3:30 + 7:30
	Jagły	500	3 do 5	11:00
	Ryż	500	10 do 12 / 2 do 3	3:00 + 3:00
	Gryka	500	25 do 30 / 3	3:00 + 5:30
	Soczewica	500	25 do 35 / 3	4:00 + 7:00
	Groch łuskany (połówki)	500	25 do 35 / 3 do 5	3:00 + 6:00
	Fasola mała biała	500	25 do 35 / 3 do 5	3:00 + 6:00

Akcesoria	Surowce	Maks. ilość (g)	Przygotowanie (mm)
Przystawka do robienia lodów R	Ananas	1000	Obrać, pokroić w plasterki lub na kostki
	Banany	1000	Obrać, pokroić w plasterki
	Brzoskwinie	1000	Pokroić w plasterki / na ćwiartki, bez pestki
	Morele	1000	Pokroić w plasterki / na ćwiartki, bez pestki
	Pomarańcze	1000	Obrać, pokroić w plasterki
	Nektarynki	1000	Obrać, pokroić w plasterki / na ćwiartki, bez pestki
	Owoce cytrusowe	1000	Obrać, pokroić w plasterki / na ćwiartki
	Kiwi	1000	Obrać, pokroić w plasterki lub na kostki
	Arbuzy	1000	Najlepiej bezpestkowe, obrać, wydrylować, pokroić w plasterki lub na kostki
	Gruszki	1000	Obrać, pokroić w plasterki/ na ćwiartki
	Jabłka	1000	Pokroić w plasterki / na ćwiartki
	Śliwki	1000	Przeciąć na pół, bez pestki
	Czereśnie / wiśnie	1000	Całe, bez pestki
	Truskawki	1000	Całe
	Jagody	1000	Całe
	Winogrona	1000	Całe
	Czerwoneporzeczki	1000	Całe
Jogurt	1000	pokroić na kostki ok. 30 x 30 x 30 mm	

Akcesoria	Surowce	Max. ilość (g)	Czas przygotowania
Rozdrabniacz do żywności S	Suszoną ziola	30	3 impulsów / + MAX 15 sec.
	Miękkie warzywa: Papryka, Rzodkiewka, Chili	120	5 impulsów / + MAX 15 sec.
	Pomidory	200	5 impulsów / + MAX 15 sec.
	Cebula	80	5 impulsów
	Czosnek	100	5 impulsów
	Chrzan	100	5 impulsów /+ MAX 30-60 sec.
	Marchewka	100	5 impulsów / + MAX 15 sec.
	Seler	120	10 impulsów / + MAX 60 sec.
	Zbóż/Ziarno: Pszenica, Żyto	100 - 150	MAX 60 sec.
	Rośliny strączkowe: Soczewica, Groch, Fasola	100	5 impulsów / MAX 30-60 sec.
	Ryż	100	5 impulsów / + MAX 30 sec.
	Mak	100	MAX 30 - 40 sec.
	Kawa	70	MAX 60 sec.
	Orzechy laskowe	70 / 50	5 - 10 impulsów
	Migdały	70	5 - 10 impulsów
	Nasiona gorczycy	100	10 impulsów / + MAX 30 sec.
	Pieprz	20	MAX 30 sec.
Kminek	30	MAX 30 sec.	

Akcesoria	Surowce	Max. ilość (g)	Czas przygotowania
Rozdrab- niacz do żywności S	Siemie Iniane	100	10 impulsów / + MAX 30 sec.
	Słonecznik	100	10 impulsów / + MAX 30 sec.
	Cukier	100	MAX 15 sec.
	Owoce miękkie, Pomarańcze	150	5 impulsów / + MAX 30 sec.
	Jajko na twardo	2 szt.	5 impulsów / + MAX 15 sec.
	Ser	100	8 impulsów
	Dipy	100	10 impulsów / + MAX 60 sec.
	Pesto	120	7 impulsów / + MAX 15 sec.
	Żywność dla dzieci + Płynny	80 ml	10 impulsów / + MAX 60 sec.
	Mięso surowe, Szyńka	100 / 100	7 impulsów / + MAX 15 sec.
Nie odpowiednie	Bułka tarta, Makrela (ryba), Czekolada, Kostki lodu, Koktajli mlecznych, Świeży zioła, Twarde przyprawy: Cynamon, Gałkę muszkatołową, Turmeric		

IV. KONSERWACJA

Ogólne informacje

Podczas konserwacji i czyszczenia nie należy używać szorstkich i agresywnych detergentów! Potrzeba się upewnić, że powierzchnie uszczelniające i elementy uszczelniające akcesoriów są czyste i funkcjonalne. Części z tworzyw sztucznych można myć w zmywarce do naczyń (**EC** = temperatura maks. 60 °C). Metalowych elementów nie można myć w zmywarce, ponieważ detergenty mogą powodować ciemnienie lub korozję (rys. 32). Akcesoria, które posiadają ostre krawędzie tnące /noże (**DA2/DB2/DC2, EA3-EA11/EB1-EB4/EC1-EC4, H3, Y1, Y2, P3-P4, R2, S3, U3-U5**), nie mogą przyjść do kontaktu z twardymi przedmiotami, które je stępiają, a tym obniżają ich prawidłowe działanie. Podczas ich czyszczenia postępować bardzo ostrożnie, bo są ostre! Niektóre produkty mogą zabarwić akcesoria, ale to nie ma wpływu na działanie urządzenia i nie ma powodu do reklamacji! Przebarwienie za jakiś czas zwykle znika. Części plastikowych nigdy nie suszy nad źródłem ciepła (np. piec, kuchenka elektryczna / gazowa).

Końcówki do ubijania /mieszania i hak do ugniatania C4 / C5

Akcesoria natychmiast po użyciu umyć w ciepłej wodzie z detergentem i pozostawić do wyschnięcia.

Maszynka do mielenia mięsa DA / DB / DC

Akcesoria natychmiast po użyciu umyć w ciepłej wodzie z detergentem i pozostawić do wyschnięcia. Po umyciu i wysuszeniu części polecamy natrzeć ostrze, nóż i wymienne płytki olejem. Dla łatwiejszego czyszczenia maszynki do mielenia mięsa na koniec zemleć można twarde pieczywo (np. rogaliki, bułki). Nigdy nie myć w zmywarce do naczyń!

Końcówki do rozdrabniania/krojenia/usuwania EA / EB / EC / ED / EA13-EA16 / P / U

Akcesoria natychmiast po użyciu umyć w gorącej wodzie z dodatkiem detergentu i pozostawić do wyschnięcia. Dla łatwiejszego czyszczenia można z korpusu szatkownicy zdemonować zabierak **EB6/EC6** (patrz rys. 6, 7). Zabierak wkładać w odwrotnej kolejności (do słyszalnego kliknięcia). Szatkownice **EA6-EA11** ułożyć do opakowania ochronnego **EA12**. Pojemnik **EA16** można łatwo oczyścić załączoną szczotką. Tarkę **P3** można łatwo wyczyścić za pomocą dołączonej nasadki **P5**.

Maszynka do mielenia maku H

Akcesoria natychmiast po użyciu umyć w ciepłej wodzie z detergentem i pozostawić do wyschnięcia. Podczas czyszczenia kamieni pracować bardzo ostrożnie! Upewnij się, że mielące krawędzie / rowki kamieni nie wchodzi w kontakt z twardymi przedmiotami, które mogą je stępić, a tym samym zmniejszyć ich skuteczność. Po umyciu i wysuszeniu części zaleca się natrzeć olejem spożywczym kamienie i płytki dociskowe. Zabierak **H1** wytrzeć wilgotną szmatką. Jednak nie zanurzać w wodzie - potrzeba być ostrożnym, aby woda nie dostała się do części wewnętrznych!

Wyłaczarka do owoców, owoców miękkich i warzyw J

Akcesoria natychmiast po użyciu umyć w ciepłej wodzie z detergentem i pozostawić do wyschnięcia. Sitka można łatwo czyścić za pomocą dołączonej szczoteczki, ale ostrożnie, aby uniknąć uszkodzenia. Korpus młynka, sitko lub nakrętki nie należy myć w zmywarce do naczyń!

Postępowanie przy wymianie uszczelnienia

Postępować wg rys. 29. Jeżeli uszczelnienie **J8** jest zużyte lub uszkodzone, potrzeba je wymienić (za taki sam typ ETA002800640). W przypadku utraty / uszkodzenia sitka **J2** oraz sitka **J14** można nabyć nowy pod numerem zamówienia ETA002800621 – grube, ETA002800625 – delikatne.

Wyciskarka do owoców cytrusowych O

Akcesoria natychmiast po użyciu umyć w ciepłej wodzie z detergentem i pozostawić do wyschnięcia. Podczas czyszczenia należy uważać, aby nie uszkodzić sitka.

Końcówka do makaronu G

Końcówki do makaronu należy po użyciu wytrzeć wilgotną ściereczką. Nie zanurzać ich do wody – należy się upewnić, że do wewnętrznych części nie dostała się woda!

Foremki na makaron I

Foremki natychmiast po użyciu umyć w ciepłej wodzie z detergentem i pozostawić do wyschnięcia. W razie potrzeby mogą być myte w zmywarce. Alternatywnie, można również łatwo wyczyścić miękką szczoteczka.

Młynek do mielenia do zbóż, roślin strączkowych i ryżu Q / Młynek do kawy Y

Czyszczenie korpusu **Q0, Y0** młynka wykonywać tylko przy użyciu czystej, wilgotnej ściereczki. Elementy z tworzyw sztucznych (np. zbiornik **Q6**) można myć w zmywarce. Plastikowe części **Y4, Y6, Y8** należy natychmiast po użyciu umyć w gorącej wodzie ze środkiem do mycia. Kamieni mielących **Q2, Q4, Y1, Y2** w żadnym wypadku nie zanurzać w wodzie lub nie czyścić ich powierzchni wilgotną szczoteczka! Kamieni również nie czyścić stalowymi lub innymi metalowymi szczoteczkami, wełną stalową itp! Upewnij się, że mielące krawędzie / rowki kamieni nie wchodzi w kontakt z twardymi przedmiotami, które mogą je stępić, a tym samym zmniejszyć ich skuteczność. Zanieczyszczenia w szczelinach lub rogach i kamienie mielące można łatwo czyścić za pomocą dołączonej szczoteczki **Q10, Y10**. Podczas czyszczenia kamieni pracować bardzo ostrożnie! Zadbaj, aby krawędzie mielące / wpustynie wchodziły w kontakt z twardymi przedmiotami, które je stępią, a tym samym zmniejszają ich skuteczność.

Sposób postępowania podczas wymiany kamieni (rys. 13)

Jeśli kamienie są uszkodzone lub bardzo zużyte, należy zakupić nowe i je wymienić. Zdemontować młynek do mielenia.

Za pomocą odpowiedniego narzędzia (np. śrubokręta). Przy korpusie młynka **Q0** należy odkręcić śrubki zabezpieczającą **Q8**, aby nie wystawała i zwolnić osłonę **Q1**. Następnie osłonę można łatwo usunąć. Następnie wyjąć kamień mielący stały **Q2** z korpusu młynka **Q0** (wytrząsnąć). Kamień wymienić za nowy (tego samego typu ETA 002800960). **Uwaga:** upewnij się, że wycięcie utworzone w kamieniu dokładnie "pasuje" do części wystającej utworzonej w korpusie młynku. Jeżeli pierścień dystansowy **Q3** i szczelnienie **Q7** jest zużyty lub uszkodzony, należy wymienić go na nowy (tego samego typu ETA002800920, ETA002800905). Zmontowany kamień mielący obrotowy **Q4** wymienić na nowy (tego samego typu ETA002800940). Montując kamienie postępować w odwrotny sposób.

Sposób postępowania podczas wymiany kamieni Y1, Y2 (rys. 31)

Jeśli kamienie są uszkodzone lub bardzo zużyte, należy zakupić nowe i je wymienić. Zdemontować młynek do mielenia. Za pomocą odpowiedniego narzędzia (np. śrubokręta). Należy odkręcić śrubki zabezpieczającą 2x3 szt. Następnie wyjąć kamień mielący stały **Y1** z korpusu młynka i kamień mielący (złożony) - obrotowy **Y2**. Kamienie wymienić za nowy (tego samego typu ETA002805050). Montując kamienie postępować w odwrotny sposób.

Przystawka do robienia lodów R

Akcesoria natychmiast po użyciu umyć w ciepłej wodzie z detergentem i pozostawić do wyschnięcia.

Postępowanie przy wymianie uszczelnienia

Postępować wg rys. 20. Jeśli uszczelka **R2** jest zużyta lub uszkodzona zastąp ją nową (tego samego typu ETA002800974).

Rozdrabniacz do żywności S

Akcesoria natychmiast po użyciu umyć w ciepłej wodzie z detergentem i pozostawić do wyschnięcia. Czyszczenie noża **S3** nie można myć. Pojemnik **S1** można myć w zmywarce. Aby oczyścić nóż, potrzeba wlać do pojemnika około 0,08 litra czystej wody, uruchomić urządzenie i pozbyć się zanieczyszczeń za pomocą kilku impulsów.

Postępowanie przy wymianie uszczelnienia

Postępować wg rys. 17. Jeśli uszczelka **S4** jest zużyta lub uszkodzona zastąp ją nową (tego samego typu ETA002800985).

Szlifierka nożowa T

Czyszczenie korpusu szlifierki wykonywać tylko przy użyciu czystej, wilgotnej ściereczki.

Łuskarka do orzechów V

Łuskarkę po użyciu wytrzeć czystą szmatką. Nie zanurzać do wody i nie myć w zmywarce do naczyń (Należy uważać, aby nie dostała się woda do części wewnętrznej)! Upewnij się, że powierzchnie przylegające są czyste i funkcjonalne.

Pompka do próżniowani W

Pompka po użyciu wytrzeć czystą szmatką. Nie zanurzać do wody i nie myć w zmywarce do naczyń (Należy uważać, aby nie dostała się woda do części wewnętrznej)! Upewnij się, że powierzchnie przylegające są czyste i funkcjonalne.

Pojemnik próżniowy W3

Pojemnik próżniowy i części umyć w wodzie z dodatkiem detergentu (można również używać zmywarki - program do 65 °C). Pozwól, aby wszystko wyschło dokładnie przed ponownym użyciem lub przechowywaniem.

WORKI X

Przed ponownym użyciem worków zaleca się je dokładnie umyć w ciepłej wodzie z niewielką ilością detergentu do mycia naczyń, a następnie spłukać czystą wodą. Umieścić worek w taki sposób, aby woda mogła wypływać z wnętrza worka. Przed użyciem dokładnie osuszyć.

Przekładnia N

Nie zanurzać przekładnia w wodzie ani nie dopuszczać, by woda się do niego dostała. Upewnij się, że powierzchnie przylegające są czyste i funkcjonalne.

OSTRZEŻENIA I SYMBOLE UŻYTE NA URZĄDZENIACH, OPAKOWANIACH LUB W INSTRUKCJI:

HOUSEHOLD USE ONLY. DO NOT IMMERSE IN WATER OR OTHER LIQUIDS.

Tylko do zastosowania w gospodarstwie domowym. Nie zanurzać do wody lub innych cieczy

PLEASE DO NOT OPEN DURING THE OPERATION. NEVER PUT INTO THE HANDS WITH POWER ON

Nigdy nie zdejmuj pokrywy podczas pracy jednostki napędowej. Nigdy nie wkładaj dłoni do dzbanka podczas pracy jednostki napędowej.



TO AVOID DANGER OF SUFFOCATION, KEEP THIS PLASTIC BAG AWAY FROM BABIES AND CHILDREN. DO NOT USE THIS BAG IN CRIBS, BEDS, ARRANGES OR PLAYPENS. THIS BAG IS NOT A TOY.



Niebezpieczeństwo uduszenia. Tego worka nie należy używać w kołyskach, łóżeczkach, wózkach lub kojcach dziecięcych. Torebkę z PE położyć w miejscu będącym poza zasięgiem dzieci. Torebka nie służy do zabawy!



UWAGA: NIE WKŁADAĆ PALCÓW LUB INNYCH PRZEDMIOTÓW DO PRZESTRZENI ROBOCZEJ UWAGA: NIE WKŁADAĆ PALCÓW LUB INNYCH PRZEDMIOTÓW DO PRZESTRZENI ROBOCZEJ



Materiał przeznaczonych do z żywnością.



Symbol oznacza OSTRZEŻENIE



PRÍSLUŠENSTVÍ PODLE JEDNOTLIVÝCH MODELŮ ETA GUSTUS / PRÍSLUŠENSTVO PODĽA JEDNOTLIVÝCH MODELOV ETA GUSTUS
ATTACHMENTS FOR THE RESPECTIVE ETA GUSTUS MODELS / TARTOZÉKOK AZ ETA GUSTUS MODELLEK SZERINT
AKCESORIA WG POSZCZEGÓLNYCH MODELI ETA GUSTUS / ZUBEHÖR NACH DEN EINZELNEN MODELLEN ETA GUSTUS

























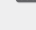













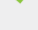























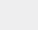
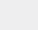
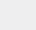
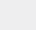
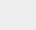



	PRÍSLUŠENSTVÍ PRÍSLUŠENSTVO ATTACHMENTS NÉV KIEGÉSZÍTŐK AKCESORIA ZUBEHÖR	Strana Page Oldalon Strona Buchseite	KÓD PRÍSLUŠENSTVÍ KÓD PRÍSLUŠENSTVA MATCH TÍPUSÚ NUMBER TYPNUMMER (ETA xxxxxxxx)	POPIS V NÁVODU POPIS V NÁVODE IM DESCRIPTION LEÍRÁS AZ UTASÍTÁSBAN OPIS W INSTRUKCJI BESCHREIBUNG	GUSTUS IV MAGNUS 4128/40	GUSTUS IV MAXIMUS 4128/30	GUSTUS IV VARIO 4128/20	GUSTUS IV GULLIVER 4128/10	GUSTUS IV SMART 4128/00
Základní příslušenství		-	412800010	B1	✓	✓ 2 x	✓	✓	✓
		-	412800020	C1	✓	✓	✓	✓	✓
		-	412800040	C2	✓	✓	✓	✓	✓
		-	412800030	C3	✓	✓	✓	✓	✓
	-	412899000	F	✓	✓	☒	✓	☒	
Zpracování masa, výroba těstovin a cukroví		19 55 90 124 160 196	002891000	DA0-DA9 DA11-DA17	☒	☒	☒	☒	☒
		19 55 90 124 160 196	002891010	DB	☒	☒	☒	☒	☒
		19 55 90 124 160 196	×	DC	✓	✓	✓	✓	×
		19 55 90 124 160 196	207500105	DA10	☒	☒	☒	☒	☒
		19 55 90 124 160 196	207500160	DA18	☒	☒	☒	☒	☒
		19 55 90 124 160 196	002891020	DA19-DA22	☒	☒	☒	☒	☒
		26 62 97 131 167 204	002897000	I	☒	☒	☒	☒	☒
Zpracování surovin		29 65 99 134 170 206	002898050	J	☒	☒	☒	☒	☒
		31 67 101 136 172 209	002898020	O	☒	☒	☒	☒	☒
		27 63 98 132 168 205	002896000	H	☒	☒	☒	☒	☒
		32 68 102 137 173 210	002896020	Q	☒	☒	☒	☒	☒
		38 74 108 143 180 215	002898030	R	☒	☒	☒	☒	☒
		42 78 112 147 183 219	002895060	U	☒	☒	☒	☒	☒
		43 79 113 148 184 220	002898040	V	☒	☒	☒	☒	☒
		45 81 115 150 186 223	002899030	Y	☒	☒	☒	☒	☒
Strouháni , krájení, loupání ...		21 57 92 126 162 198	002899999	N	☒	☒	☒	☒	☒
		22 58 93 127 163 199	002895030	EA (EA0-EA5)	☒	☒	☒	☒	☒
		22 58 93 127 163 199	002800880	EA6	☒	☒	☒	☒	☒
		22 58 93 127 163 199	002800870	EA7	☒	☒	☒	☒	☒
		22 58 93 127 163 199	002800860	EA8	☒	☒	☒	☒	☒
		22 58 93 127 163 199	002800850	EA9	☒	☒	☒	☒	☒
		22 58 93 127 163 199	002800840	EA10	☒	☒	☒	☒	☒
		22 58 93 127 163 199	002800855	EA11	☒	☒	☒	☒	☒
		24 60 94 129 165 201	002895070	EA13 - EA16	☒	☒	☒	☒	☒
		25 61 95 130 166 202	002895080	P	☒	☒	☒	☒	☒
		22 58 93 127 163 199	002895090	EC	✓	✓	✓	✓	☒

✓ Součást balení / Súčasť balenia / Included / Im Paket / A csomagban / W paczce
 ✗ Nekompatibilní / Nedostupné / Nekompatibilné, Nedostupné / Not available / Nicht verfügbar / Nem elérhető / Niedostępne
 ☒ Příslušenství k dokoupení / Príslušenstvo na dokúpenie / For purchase / Erwerben / Vásárolni / Kúpic

* Pro připojení nutno dokoupit mlynček na maso ETA002891000
 ** Pro připojení nutné dokoupit převodovku ETA002899999
 *** Pro použití je nutné dokoupit diskový strouháč nástavec ETA002895030 a převodovku ETA002899999
 * Pre pripojenie je potrebné zakúpiť aj mlynček na maso ETA002891000
 ** Pre pripojenie je potrebné zakúpiť aj prevodovku ETA002899999
 *** Na použitie je potrebné zakúpiť kotúčový struháč nástavec ETA002895030, prevodovku ETA002899999
 * ETA002891000 mincer must be additionally bought for connection
 ** ETA002899999 transmission must be additionally bought for connection
 *** ETA002895030 disc grating unit and ETA002899999 transmission must be additionally bought for use

* Csatlakozáshoz szükséges ETA002891000 húsdarálót vásárolni
 ** Csatlakozáshoz ETA002899999 sebességváltót is kell vásárolni
 *** Használathoz szükséges lemezreszelővel felszerelt ETA002895030 reszelő tartozékot és ETA002899999 sebességváltót vásárolni
 * Dla podłączenia jest konieczne dokupienie też młynki do mięsa ETA002891000
 ** Dla podłączenia jest konieczne dokupienie przekładni ETA002899999
 *** W celu użycia jest konieczne dokupienie przystawki do tarki z tarkami tarczowymi ETA002895030 i przekładni ETA002899999
 * Für den Anschluss müssen Sie außerdem einen Fleischwolf kaufen ETA002891000.
 ** Für den Anschluss ist es notwendig, auch das Getriebe ETA002899999 zu kaufen.
 *** Für den Einsatz mit der Scheibenreibe muss der Reibenaufsatz ETA002895030, sowie das Getriebe ETA002899999 zugekauft werden.

	PRÍSLUŠENSTVÍ PRÍSLUŠENSTVO ATTACHMENTS NÉV KIEGÉSZÍTŐK AKCESORIA ZUBEHÖR	 Strana Page Oldalon Strona Buchseite	KÓD PRÍSLUŠENSTVÍ KÓD PRÍSLUŠENSTVA MATCH TÍPUSÚ NUMBER TYPNUMMER (ETA xxxxxxxx)	POPIS V NÁVODU POPIS V NÁVODE IM DESCRIPTION LEÍRÁS AZ UTASÍTÁSBAN OPIS W INSTRUKCJI BESCHREIBUNG	GUSTUS IV MAGNUS 4128/40	GUSTUS IV MAXIMUS 4128/30	GUSTUS IV VARIO 4128/20	GUSTUS IV GULLIVER 4128/10	GUSTUS IV SMART 4128/00	
Těstoviny		Nástavec na Lasagne Nadstavec pre Lasagne Attachment for Lasagne Tartozék a Lasagne Przystawka do Lasagne Aufsatz zum Lasagne	26 62 96 130 167 203	002894010	G1					
		Nástavec na Tagliatelle; 7 mm Nadstavec pre Tagliatelle; 7 mm Attachment for Tagliatelle; 7 mm Tartozék a Tagliatelle; 7 mm Przystawka do Tagliatelle; 7 mm Aufsatz zum Tagliatelle; 7 mm		002893010	G2					
		Nástavec na Trenette; 1,5 mm Nadstavec pre Trenette; 1,5 mm Attachment for Trenette; 1,5 mm Tartozék a Trenette; 1,5 mm Przystawka do Trenette; 1,5 mm Aufsatz zum Trenette; 1,5 mm		002892020	G3					
		Nástavec na Špagetti; 2 mm Nadstavec pre Špagetti; 2 mm Attachment for Spaghetti; 2 mm Tartozék a Špagetti; 2 mm Przystawka do Spaghetti; 2 mm Aufsatz zum Spagetti 2 mm		002892010	G4					
Ostatní		Brousák na nože Broska nožov Knife sharpener Késélező Sziflerka nožova Messerschleifer	41 77 111 146 182 218	002899010	T					
		Vakuovačka a vakuovací box 2570 ml Vakuovačka a vakuovací box 2570 ml Vacuum pump and vacuum-packing box 2570 ml Vákuumozó és vákuum box 2570 ml Pompka do próżniowania i pojemnik próżniowy 2570 ml Vakuumaschine und Vakuumbehälter 2570 ml	44 80 114 149 185 222	002899040	W					
		Vakuovačka a vakuovací box 670 ml Vakuovačka a vakuovací box 670 ml Vacuum pump and vacuum-packing box 670 ml Vákuumozó és vákuum box 670 ml Pompka do próżniowania i pojemnik próżniowy 670 ml Vakuumaschine und Vakuumbehälter 670 ml		002899050	W					
		Vak. boxy: 2 x 0,67 l, 2x 1,36 l, 1 l, 2 l, Vakuovací pumpa Vák. boxy: 2 x 0,67 l, 2x 1,36 l, 1 l, 2 l, Vakuovacia pumpa Vac boxes: 2 x 0,67 l, 2x 1,36 l, 1 l, 2 l, Vacuum pump Vákuumos dobozok: 2 x 0,67 l, 2x 1,36 l, 1 l, 2 l, Vákuumozó pumpa Pojemniki próżniowe: 2 x 0,67 l, 2x 1,36 l, 1 l, 2 l, Próżniowa pompka Vakuumbehälter: 2 x 0,67 l, 2x 1,36 l, 1 l, 2 l, Manuelle Vakuumpumpe	-	076290060	-					
		Vakuovací boxy: 1,35 l, 2,57 l Vákuovaci boxy: 1,35 l, 2,57 l Vacuum boxes: 1,35 l, 2,57 l Vákuumos dobozok: 1,35 l, 2,57 l Pojemniki próżniowe: 1,35 l, 2,57 l Vakuumbehälter: 1,35 l, 2,57 l	-	076290050	-					
		Vakuovací boxy: 1 l, 2 l Vákuovaci boxy: 1 l, 2 l Vacuum boxes: 1 l, 2 l Vákuumos dobozok: 1 l, 2 l Pojemniki próżniowe: 1 l, 2 l Vakuumbehälter: 1 l, 2 l	-	076290040	-					
		Vakuovací boxy: 0,67 l, 1,36 l Vákuovaci boxy: 0,67 l, 1,36 l Vacuum boxes: 0,67 l, 1,36 l Vákuumos dobozok: 0,67 l, 1,36 l Pojemniki próżniowe: 0,67 l, 1,36 l Vakuumbehälter: 0,67 l, 1,36 l	-	076290030	-					
		Opakovateľné použiteľné sáčky na vakuovanie Opakovateľne použiteľné vrecká na vakuovanie Reusable vacuum bags Újrahasználható vákuumszacskók Worki próżniowe wielo krotnego użytku Wiederverwendbare Staubsaugerbeutel	-	176290025	X	