

Lodówka

Skrócona instrukcja obsługi

Urządzenie wolnostojące

- Aby oszczędzać cenne zasoby, ograniczamy wykorzystanie papierowych podręczników i udostępniamy elektroniczne instrukcje obsługi, które można wyświetlić na smartfonie lub na stronie internetowej.
- Instrukcje dotyczące korzystania z produktu można znaleźć w podręcznikach dostępnych po zeskanowaniu kodu QR lub na stronie internetowej firmy Samsung Electronics (<http://www.samsung.com/sec/>).
- Aby uzyskać więcej informacji dotyczących niżej podanych tematów, odwiedź stronę internetową firmy Samsung (<http://www.samsung.com>), przejdź do sekcji Wsparcie i wyszukaj nazwę modelu urządzenia.
 - Ograniczanie zużycia energii, dodatkowe wskazówki dotyczące prawidłowej eksploatacji, obsługi i konserwacji urządzenia, informacje na temat typu lodówki, specyfikacje (wymiarów).

Wyświetlanie instrukcji obsługi

1. Uruchom aplikację czytnika kodów QR, a następnie zeskanuj obraz QR dołączony do produktu.
2. Wybierz na stronie rejestracji produktu menu z instrukcjami obsługi do wyświetlenia lub informacjami na temat podłączania usługi. Po wybraniu strony z instrukcjami obsługi można wyświetlić instrukcję zakupionego produktu.

SAMSUNG

Spis treści

Informacje dotyczące bezpieczeństwa	3	Obsługa	17
Ważne środki ostrożności	4	Panel główny	17
Instrukcje dotyczące zużytego sprzętu elektrycznego i elektronicznego	8	SmartThings	18
Wskazówki dotyczące bezpieczeństwa	8	Konserwacja	20
Instalacja	10	Czyszczenie	20
Opis lodówki	10	Dodatek	21
Wolne miejsce	11	Instrukcje bezpieczeństwa	21
Instalacja krok po kroku	12	Instrukcja instalacji	21
		Instrukcje dotyczące temperatury	21
		Informacje dotyczące modelu i zamawiania części zamiennych	23

Informacje dotyczące bezpieczeństwa

- Czynnikiem chłodniczym jest R-600a lub R-134a. Na tabliczce sprężarki z tyłu urządzenia lub na tabliczce znamionowej umieszczonej wewnątrz lodówki należy sprawdzić, jaki czynnik chłodniczy został użyty w urządzeniu. Jeśli produkt zawiera łatwopalny gaz (czynnik chłodniczy R-600a), należy skontaktować się z lokalnymi władzami w sprawie jego bezpiecznej utylizacji.
- Aby zapobiec powstaniu łatwopalnej mieszaniny gazu z powietrzem w razie wystąpienia nieszczelności w obiegu chłodniczym, wielkość pomieszczenia, w którym może znajdować się urządzenie, zależy od ilości stosowanego czynnika chłodniczego.
- Nie wolno włączać urządzenia noszącego oznaki uszkodzenia. W razie wątpliwości należy skontaktować się ze sprzedawcą. Wymagana wielkość pomieszczenia to 1 m³ na każde 8 g czynnika chłodniczego R-600a wewnątrz urządzenia.
- Aby uniknąć zanieczyszczenia żywności, należy przestrzegać poniższych wskazówek:
 - Otwarcie drzwi na dłuższy czas może spowodować znaczny wzrost temperatury w komorach urządzenia.
 - Należy regularnie czyścić powierzchnie, które mogą mieć kontakt z żywnością, oraz dostępne systemy odprowadzania skroplin.
 - Należy czyścić zbiorniki na wodę, jeśli nie były używane przez 48 godzin; instalację wodną podłączoną do sieci wodociągowej należy przepłukać, jeśli woda nie była pobierana przez 5 dni.
 - Surowe mięso i ryby należy przechowywać w odpowiednich pojemnikach w lodówce, tak aby nie wchodziły w kontakt z innymi produktami, a woda po ich rozmrożeniu nie kapiała na nie.

- Komory na żywność mrożoną oznaczone dwoma gwiazdkami nadają się do przechowywania żywności wstępnie mrożonej oraz przechowywania lub wytwarzania lodów i kostek lodu.
 - Komory oznaczone jedną, dwoma i trzema gwiazdkami nie nadają się do zamrażania świeżej żywności.
 - Jeśli urządzenie chłodnicze ma być przez dłuższy czas nieużywane, należy je wyłączyć, rozmrozić, wyczyścić, osuszyć i pozostawić otwarte drzwi, aby zapobiec rozwojowi pleśni wewnątrz urządzenia.
- Z tyłu urządzenia nie należy umieszczać listew zasilających ani przenośnych zasilaczy.
 - Należy napełniać wyłącznie wodą pitną.
 - Należy podłączyć wyłącznie do źródła wody pitnej.
 - Otwory wentylacyjne w obudowie urządzenia lub w konstrukcji zabudowy nie mogą być zasłonięte.
 - Nie należy stosować urządzeń mechanicznych ani innych sposobów przyspieszenia procesu rozmrażania z wyjątkiem zalecanych przez producenta.
 - Należy uważać, aby nie uszkodzić obiegu czynnika chłodniczego.
 - Wewnątrz komory do przechowywania żywności nie należy używać żadnych urządzeń elektrycznych innych niż zalecane przez producenta.
 - Urządzenie nie jest przeznaczone do użytku przez osoby (w tym dzieci) o niepełnej sprawności fizycznej, zmysłowej lub umysłowej lub mające braki w doświadczeniu i wiedzy, o ile nie są one nadzorowane lub instruowane w zakresie obsługi urządzenia przez osobę, która odpowiada za ich bezpieczeństwo.

Ważne środki ostrożności



**Ostrzeżenie: ryzyko
pożaru / materiały
łatwopalne**

OSTRZEŻENIE

- Podczas ustawiania urządzenia należy upewnić się, że przewód zasilający nie jest przyciśnięty ani uszkodzony.

- Niniejsze urządzenie może być używane przez dzieci od 8 roku życia i osoby o obniżonej sprawności fizycznej, zmysłowej lub umysłowej, bądź też mające niewielkie doświadczenie i wiedzę, o ile nadzorowane są przez osobę odpowiedzialną lub po wcześniejszym przekazaniu przez nią odpowiednich instrukcji w zakresie bezpiecznej obsługi urządzenia, a także informacji o ewentualnych zagrożeniach związanych z obsługą urządzenia. Urządzenie nie jest przeznaczone dla dzieci do zabawy. Czyszczenie i konserwacja nie powinny być przeprowadzane przez dzieci bez odpowiedniego nadzoru. Dzieci w wieku od 3 do 8 lat mogą umieszczać produkty w urządzeniu chłodniczym i wyjmować je z niego.
- Jeśli dojdzie do uszkodzenia przewodu zasilającego, jego wymiana musi zostać przeprowadzona przez producenta, przedstawiciela serwisu lub osoby o podobnych kwalifikacjach. Pozwoli to uniknąć zagrożeń.
- Gniazdo elektryczne musi być łatwo dostępne, aby w razie niebezpieczeństwa możliwe było szybkie odłączenie urządzenia od zasilania.
 - Gniazdo musi znajdować się poza obszarem odpowiadającym tylnej ścianie urządzenia.
- W lodówce nie należy przechowywać substancji wybuchowych, takich jak puszki z palnym propelentem w aerozolu.
- Jeżeli urządzenie jest wyposażone w kontrolki LED, nie należy zdejmować samodzielnie pokrywy kontrolki i demontować oświetlenia.
 - Należy skontaktować się z punktem serwisowym firmy Samsung.
 - Należy korzystać wyłącznie z lampek LED dostarczonych przez producenta lub przedstawiciela serwisu.
- Należy użyć nowych zestawów węży dostarczonych z urządzeniem. Nie należy używać starych zestawów węży.

- Przewód doprowadzający wodę do lodówki należy podłączać wyłącznie do źródła wody pitnej. Aby kostkarka do lodu działała prawidłowo, należy zapewnić ciśnienie wody wynoszące 206–861 kPa (30–125 psi).
- Aby zużycie energii było jak najefektywniejsze, wszystkie elementy wyposażenia wnętrza urządzenia, takie jak kosze, szuflady i półki, należy zamontować zgodnie z zaleceniami producenta.
- Aby uzyskać najlepszą wydajność energetyczną, należy pozostawić wszystkie półki, szuflady i kosze na swoich miejscach.

To urządzenie jest przeznaczone do użytku w domach i podobnych miejscach, takich jak:

- kuchnie dla pracowników w sklepach, biurach i innych miejscach pracy;
- domy wiejskie, pokoje hotelowe, motele i inne obiekty mieszkalne;
- miejsca zakwaterowania;
- firmy cateringowe i podobne miejsca żywienia zbiorowego.

⚠ OSTRZEŻENIE

- W tym urządzeniu znajduje się niewielka ilość czynnika chłodniczego, izobutanu (R-600a), który jest naturalnym gazem przyjaznym środowisku, choć łatwopalnym. Podczas transportu i instalacji urządzenia należy uważać, aby nie uszkodzić żadnych elementów obiegu chłodniczego.
- W lodówce nie należy przechowywać przedmiotów ani substancji łatwopalnych bądź lotnych (benzen, rozcieńczalnik, propan, alkohol, eter, gaz płynny itd.).
 - Ta lodówka przeznaczona jest wyłącznie do przechowywania żywności.
 - Nieprzestrzeganie tych zaleceń może spowodować pożar lub porażenie prądem.
- Zbiornik wody i tackę do kostek lodu należy napełniać tylko wodą pitną (mineralną lub oczyszczoną).
 - Nie należy napełniać zbiornika herbatą, sokiem ani napojami izotonicznymi, ponieważ może to doprowadzić do uszkodzenia lodówki.

- Czynnikiem chłodniczym jest R-600a lub R-134a. Należy sprawdzić na tabliczce sprężarki z tyłu urządzenia lub na tabliczce znamionowej umieszczonej wewnątrz lodówki, jaki czynnik chłodniczy został użyty. Jeśli lodówka zawiera łatwopalny gaz (czynnik chłodniczy R-600a), należy skontaktować się z lokalnymi władzami w sprawie jego bezpiecznej utylizacji.
- W przypadku utylizacji lodówki należy zdjąć drzwi i ich uszczelki oraz zatrzaski, aby małe dzieci lub zwierzęta nie zostały uwięzione wewnątrz. Należy dopilnować, aby dzieci nie bawiły się urządzeniem. Jeżeli do dojdzie do uwięzienia, dziecko może się skaleczyć lub udusić.
 - Jeżeli do dojdzie do uwięzienia, dziecko może doznać urazu lub się udusić.
- Jako gaz izolacyjny stosowany jest cyklopentan. Gazy zawarte w materiale izolacyjnym wymagają specjalnej procedury utylizacji. Informacji na temat bezpiecznej dla środowiska utylizacji tego produktu udzielają miejscowe władze.
- Temperatura w częściach lub komorach oznaczonych dwiema gwiazdkami (***) jest nieco wyższa niż w innych obszarach zamrażarki. Części lub komory oznaczone dwiema gwiazdkami opisano w instrukcji obsługi dostarczonego modelu.

Instrukcje dotyczące zużytego sprzętu elektrycznego i elektronicznego



Prawidłowe usuwanie produktu
(zużyty sprzęt elektryczny i elektroniczny)

(Dotyczy krajów, w których stosuje się
systemy segregacji odpadów)

To oznaczenie umieszczone na produkcie, akcesoriach lub dokumentacji oznacza, że po zakończeniu eksploatacji nie należy tego produktu ani jego akcesoriów (np. ładowarki, zestawu słuchawkowego, przewodu USB) wyrzucać wraz ze zwykłymi odpadami gospodarstwa domowego. Aby uniknąć szkodliwego wpływu na środowisko naturalne i zdrowie ludzi wskutek niekontrolowanego usuwania odpadów, prosimy o oddzielenie tych przedmiotów od odpadów innego typu oraz o odpowiedzialny recykling i praktykowanie ponownego wykorzystania materiałów.

W celu uzyskania informacji na temat miejsca i sposobu bezpiecznego dla środowiska recyklingu tych przedmiotów, użytkownicy w gospodarstwach domowych powinni skontaktować się z punktem sprzedaży detalicznej, w którym dokonali zakupu produktu, lub z organem władz lokalnych.

Użytkownicy w firmach powinni skontaktować się ze swoim dostawcą i sprawdzić warunki umowy zakupu. Produktu ani jego akcesoriów nie należy usuwać razem z innymi odpadami komercyjnymi.

Informacje na temat zobowiązań firmy Samsung dotyczących ochrony środowiska, np. REACH, WEE lub akumulatorów, można znaleźć w witrynie www.samsung.com

(Dotyczy tylko produktów sprzedawanych w krajach Unii Europejskiej i w Wielkiej Brytanii).

Wskazówki dotyczące bezpieczeństwa

PRZED UŻYCIEM NALEŻY PRZECZYTAĆ WSZYSTKIE INSTRUKCJE

Poniższe wskazówki dotyczące bezpieczeństwa mają na celu zapobieganie nieprzewidzianym zagrożeniom lub szkodom wynikającym z niebezpiecznej lub nieprawidłowej obsługi urządzenia.

Wskazówki zostały podzielone na „**OSTRZEŻENIA**” i „**PRZESTROGI**” opisane poniżej.

Komunikaty dotyczące bezpieczeństwa

Zastosowane tutaj symbole mają na celu zwrócenia uwagi na zagadnienia i działania, które mogą powodować zagrożenie. Treść oznaczoną symbolem należy uważnie przeczytać i postępować zgodnie z instrukcjami, aby uniknąć zagrożenia.

OSTRZEŻENIE

Wskazuje, że nieprzestrzeganie instrukcji może spowodować poważne obrażenia lub śmierć.

PRZESTROGA

Wskazuje, że nieprzestrzeganie instrukcji może spowodować niewielkie obrażenia lub uszkodzenie produktu.

OSTRZEŻENIE

Aby ograniczyć ryzyko wybuchu, pożaru, śmierci, porażenia prądem, obrażeń lub poparzenia osób podczas korzystania z tego produktu, należy przestrzegać podstawowych środków ostrożności, w tym opisanych poniżej:

Instalacja

- Urządzenie powinno być zawsze transportowane przez co najmniej dwie osoby, które trzymają je w bezpieczny sposób.
- Urządzenie należy zainstalować na twardym i równym podłożu.
- Nie należy instalować urządzenia w wilgotnym i zakurczonym miejscu. Nie należy instalować ani przechowywać urządzenia na zewnątrz ani w miejscach narażonych na działanie czynników atmosferycznych, takich jak bezpośrednie światło słoneczne, wiatr, deszcz lub temperatury poniżej zera.
- Urządzenia nie należy ustawiać w miejscu nastonieczonym ani w pobliżu urządzeń emitujących ciepło, takich jak kuchenki lub grzejniki.
- Podczas instalacji należy uważać, aby nie odstąpić tylnej części urządzenia.
- Urządzenie należy zainstalować w miejscu, w którym można łatwo odłączyć wtyczkę przewodu zasilającego urządzenia.

- Należy uważać, aby podczas montażu lub demontażu nie dopuścić do upadku drzwi urządzenia.
- Podczas montażu lub demontażu drzwi urządzenia należy uważać, aby nie przyciąć, nie zmiążyć ani nie uszkodzić przewodu zasilającego.
- Należy uważać, aby nie ustawić wtyczki z przewodem zasilającym skierowanym w górę ani nie dopuścić, aby urządzenie opierało się o nią.
- Wtyczki przewodu zasilającego nie należy podłączać do wtyczki rozgałęznej ani innych akcesoriów.
- Nie należy modyfikować ani przedłużać przewodu zasilającego.
- Należy upewnić się, że gniazdko jest prawidłowo uziemione, a bolec uziemiający przewodu zasilającego nie jest uszkodzony ani usunięty z wtyczki. Więcej informacji na temat uziemienia można uzyskać w punkcie serwisowym firmy Samsung.
- To urządzenie jest wyposażone w przewód zasilający z przewodem uziemiającym i wtyczką z uziemieniem. Wtyczka przewodu zasilającego musi być podłączona do odpowiedniego gniazodka, które jest zainstalowane i uziemione zgodnie ze wszystkimi lokalnymi przepisami i rozporządzeniami.
- Nie wolno włączać urządzenia noszącego oznaki uszkodzenia. W razie wątpliwości należy skontaktować się ze sprzedawcą.
- Urządzenia nie należy podłączać do wielogniazdowej wtyczki rozgałęznej, która nie jest wyposażona w (zamontowany) przewód zasilający.
- Urządzenie powinno być podłączone do przeznaczonej dla niego linii zasilającej z oddzielnym bezpiecznikiem.
- Nie należy używać listwy zasilającej (przenośnej), która nie jest prawidłowo uziemiona. W przypadku korzystania z listwy zasilającej (przenośnej) z odpowiednim uziemieniem jej obciążalność prądowa powinna odpowiadać wartości znamionowej przewodu zasilającego lub wyższej i listwa powinna być przeznaczona do użytku wyłącznie z danym urządzeniem.
- Wszystkie materiały opakowaniowe (takie jak torebki plastikowe i styropian) należy usunąć tak, aby pozostawały poza zasięgiem dzieci. Zabawa materiałami opakowaniowymi może prowadzić do uduszenia.

Obsługa

- Podczas otwierania lub zamykania drzwi urządzenia należy uważać na dzieci znajdujące się w pobliżu. Drzwi mogą uderzyć dziecko i spowodować obrażenia.
- Należy zapobiegać niebezpieczeństwu uwięzienia dziecka wewnątrz urządzenia. Dziecko uwięzione wewnątrz urządzenia może się udusić.

⚠ PRZESTROGA

Aby ograniczyć ryzyko niewielkich obrażeń ciała, nieprawidłowego działania lub uszkodzenia urządzenia albo mienia podczas korzystania z tego produktu, należy przestrzegać podstawowych środków ostrożności, w tym opisanych poniżej:

Obsługa

- Nie należy dotykać zamrożonej żywności ani metalowych części zamrażarki mokrymi lub wilgotnymi rękoma. Może to doprowadzić do odmrożeń.
- Nie należy umieszczać szklanych pojemników, butelek ani puszek (zwłaszcza zawierających napoje gazowane) w komorze zamrażarki, na półkach lub w pojemniku na lód — obszarach, które będą narażone na działanie ujemnych temperatur.
- Szkło hartowane na panelu przednim urządzenia lub wykonane z niego półki mogą ulec uszkodzeniu w wyniku uderzenia. Jeśli szkło ulegnie stłuczeniu, nie należy dotykać go gołymi rękoma.
- Nie należy obciążać całym ciężarem ciała drzwi urządzenia, komór lub półek ani wspinać się na nie.
- Nie należy przechowywać zbyt dużej liczby butelek z wodą lub pojemników na przystawki na półkach montowanych na drzwiach.
- Drzwi urządzenia nie należy otwierać ani zamykać z nadmierną siłą.
- Jeśli zawias drzwi urządzenia jest uszkodzony lub działa nieprawidłowo, należy zaprzestać korzystania z urządzenia i skontaktować się z autoryzowanym punktem serwisowym.
- Należy odpowiednio zabezpieczyć przewód zasilający lub wąż doprowadzający wodę przed przegryzieniem przez zwierzęta.
- Nigdy nie należy spożywać zamrożonej żywności bezpośrednio po jej wyjęciu z zamrażalnika.
- Podczas otwierania lub zamykania drzwi zewnętrznych lub wewnętrznych urządzenia należy uważać, aby nie zakleszczyć dłoni lub stóp.

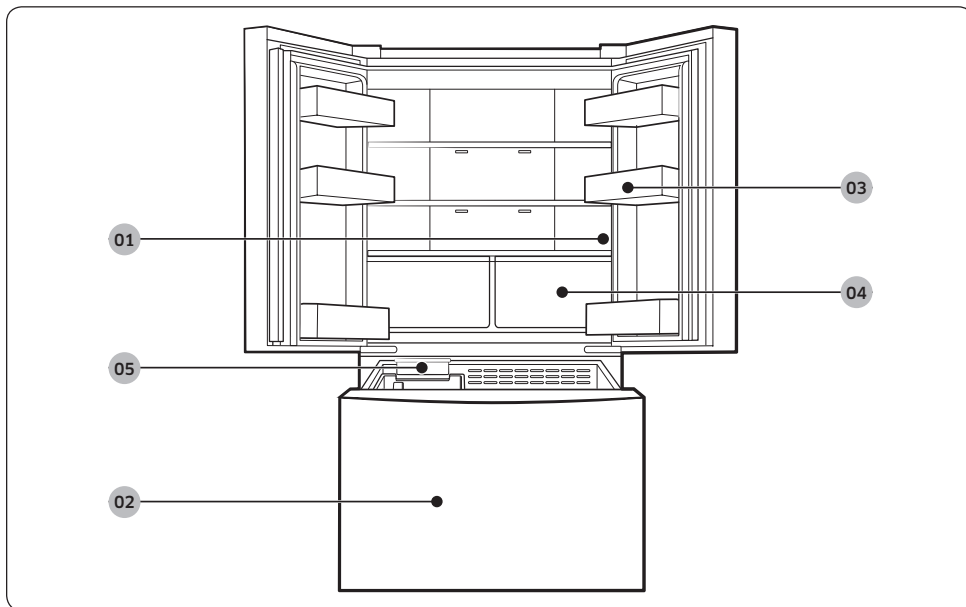
Konserwacja

- Szklanych półek i pokryw nie należy myć ciepłą wodą, gdy nadal są zimne. Mogą pęknąć pod wpływem nagłych zmian temperatury.
- Nie należy wkładać półek górną powierzchnią skierowaną w dół. Półki mogą spaść.
- W celu usunięcia szronu z urządzenia należy skontaktować się z punktem serwisowym firmy Samsung.
- Podczas dłuższej przerwy w dostawie prądu należy usunąć lód z pojemnika na lód w komorze zamrażarki.

Instalacja

Opis lodówki

Rzeczywisty wygląd i dostarczone elementy lodówki mogą się różnić od przedstawionych w niniejszej instrukcji w zależności od modelu i kraju.



01 Panel główny

02 Zamrażarka

03 Półki montowane na drzwiach

04 Szuflady lodówki

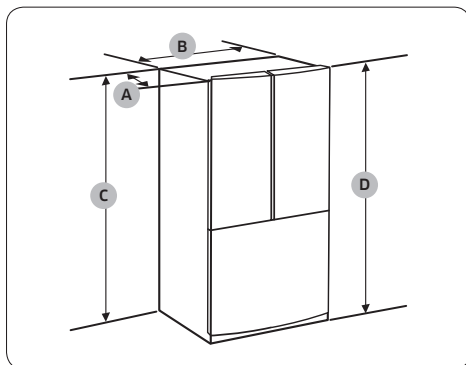
05 Kostkarka do lodu

UWAGA

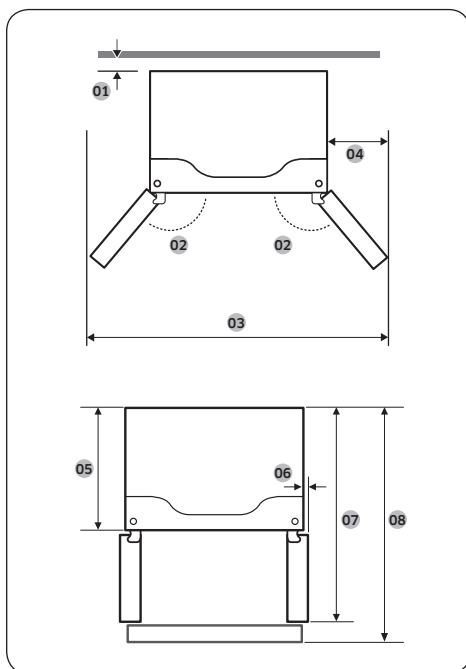
- Aby zapewnić najlepszą wydajność energetyczną, wszystkie półki, szuflady i pojemniki powinny znajdować się w swoich oryginalnych miejscach.
- Zamykając drzwi, należy upewnić się, czy pionowa sekcja zawiasu znajduje się w prawidłowej pozycji, aby uniknąć zarysowania drugiego skrzydła drzwi.
- Jeżeli sekcja ta jest odwrócona, należy ustawić ją w prawidłowej pozycji i zamknąć drzwi.
- Niekiedy na powierzchni pionowej sekcji zawiasu może pojawić się wilgoć.
- W przypadku zamknięcia jednego skrzydła drzwi ze zbyt dużą siłą drugie może się otworzyć.
- Jeżeli przepali się wewnętrzna lub zewnętrzna lampka LED, należy skontaktować się z lokalnym punktem serwisowym firmy Samsung.
- Jeśli drzwi pozostają zbyt długo otwarte, zaczyna migać górna wewnętrzna lampka LED. Jest to zjawisko normalne.

Wolne miejsce

Na poniższych ilustracjach i w tabelach przedstawiono wymagania w zakresie miejsca instalacji.



Model	RF44* RF50* RF5G*	RF49* RF57*
Głębokość „A”	715 mm	765 mm
Szerokość „B”	817 mm	817 mm
Wysokość „C”	1749 mm	1749 mm
Wysokość całkowita „D”	1776 mm	1776 mm



Model	RF44* RF50* RF5G*	RF49* RF57*
01	50 mm	50 mm
02	135°	135°
03	1393 mm	1393 mm
04	291 mm	291 mm
05	625 mm	675 mm
06	31,5 mm	31,5 mm
07	1056 mm	1101 mm
08	1082 mm	1132 mm

UWAGA

Wartości w powyższej tabeli mogą nieco się różnić od wartości rzeczywistych w zależności od metody pomiaru i zaokrąglenia wyników.

Instalacja krok po kroku

KROK 1 Demontaż drzwi w celu wniesienia

Jeśli lodówka nie może przejść przez wejście do mieszkania lub kuchni ze względu na swoje rozmiary, postępuj zgodnie z poniższymi instrukcjami, aby zdemontować, a następnie ponownie zamontować drzwi lodówki. Jeśli nie ma potrzeby demontażu drzwi lodówki, przejdź do strony **14**, aby kontynuować procedurę instalacji.

⚠ OSTRZEŻENIE

Przed demontażem drzwi należy odłączyć przewód zasilający lodówki od gniazda elektrycznego.

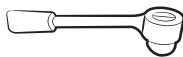
Wymagane narzędzia (brak w zestawie)



Wkrętak krzyżakowy



Wkrętak płaski



Klucz nasadowy $\frac{3}{8}$ "
(10 mm)

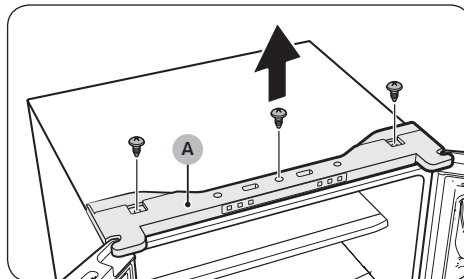


Szcypce

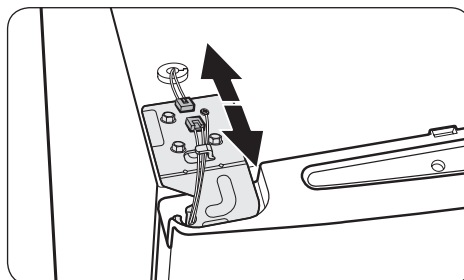


Klucz imbusowy $\frac{1}{4}$ "
(5 mm)

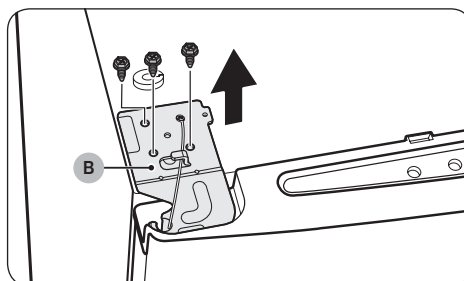
Zdejmowanie drzwi lodówki



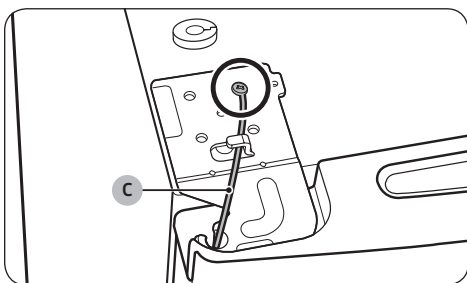
1. Wykręć wkręty mocujące **górną osłonę (A)** za pomocą wkrętaka krzyżakowego.



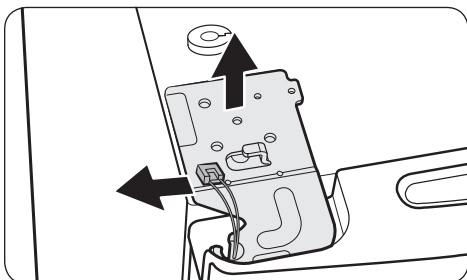
2. Odłącz przewody na górze lodówki.



3. Za pomocą klucza nasadowego (10 mm) wykręć śruby mocujące **górną zawias (B)**.



4. Wykręć wkręt mocujący przewód uziemiający (C) za pomocą wkrętaka krzyżakowego.



5. Zdemontuj górny zawias z drzwi.

UWAGA

Zawias górny należy demontować ostrożnie. Przewody z drzwi biegną wzdłuż trzpienia zawiasu.

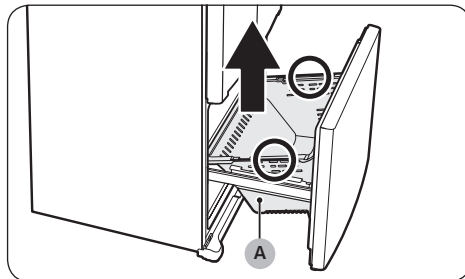


6. Delikatnie unieś drzwi, aby je zdjąć. Nie wywieraj nadmiernego nacisku na drzwi. Drzwi mogą upaść, powodując obrażenia ciała.
7. Połóż drzwi na płaskiej powierzchni.

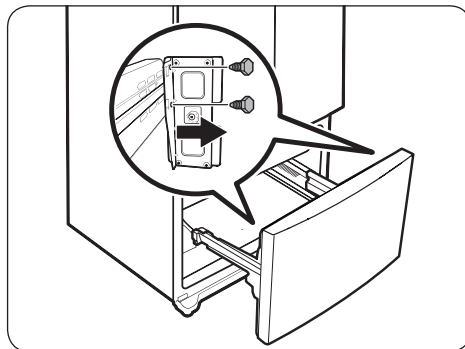
Ponowny montaż drzwi lodówki

Po przemieszczeniu lodówki do ostatecznej lokalizacji ponownie załóż drzwi, wykonując instrukcje demontażu w odwrotnej kolejności.

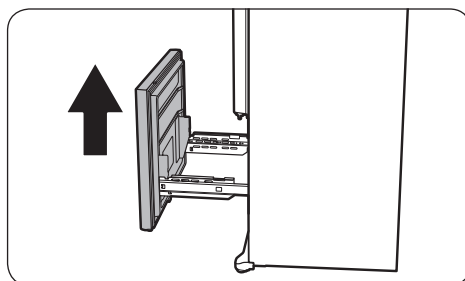
Demontaż szuflady zamrażarki



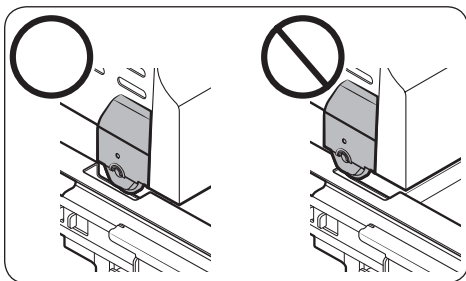
1. Całkowicie otwórz szufladę zamrażarki, a następnie unieś pojemnik (A), aby go wyjąć.



2. Za pomocą klucza nasadowego (10 mm) wykręć 4 wkręty mocujące drzwi.



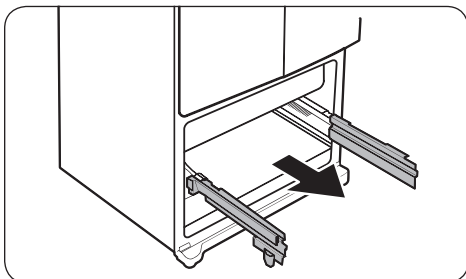
3. Aby zdjąć drzwi zamrażarki, unieś je z prowadnic.



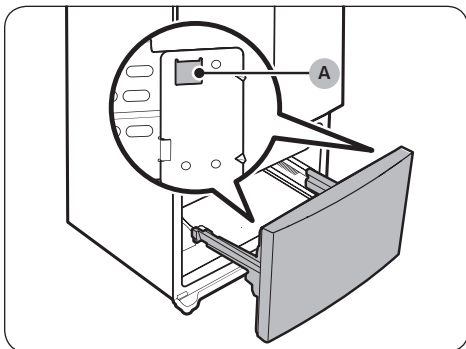
⚠ PRZESTROGA

- Należy zachować ostrożność, aby nie zarysować ani nie wgnieść zespołu prowadnic.
- Należy pamiętać, aby zamontować pojemniki zamrażarki w poprawnej pozycji. W przeciwnym razie drzwi nie będą otwierać się lub zamykać prawidłowo, co może powodować gromadzenie się szronu.
- Nie należy przechowywać zbyt dużo żywności w szufladzie zamrażarki. Uniemożliwi to prawidłowe zamknięcie szuflady zamrażarki, co może doprowadzić do gromadzenia się szronu.

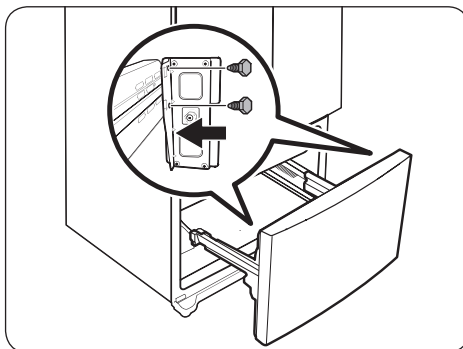
Ponowny montaż szuflady zamrażarki



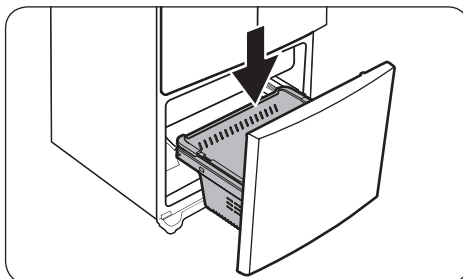
- Całkowicie wysuń szuflady zamrażarki z prowadnic.



- Zamontuj drzwi zamrażarki w szczelinach (A) z boku prowadnic.



- Za pomocą klucza nasadowego (10 mm) przycmucij drzwi do prowadnicy, używając 4 wkrętów.



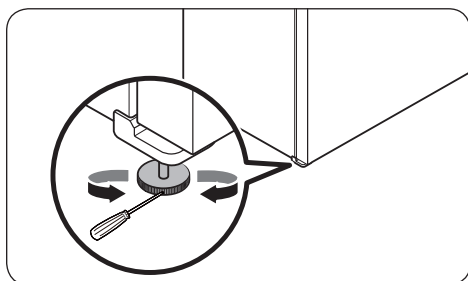
- Pojemniki zamrażarki wsuń na swoje miejsce.

KROK 2 Poziomowanie lodówki

⚠ PRZESTROGA

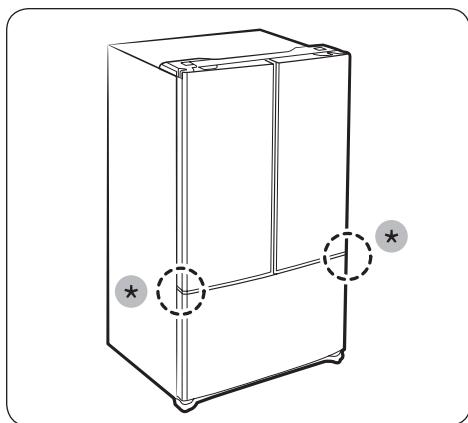
- Po zainstalowaniu lodówkę należy wypoziomować na płaskiej, stabilnej podłodze. Niewypoziomowanie lodówki może spowodować uszkodzenie lodówki lub obrażenia ciała.
- Wypoziomowanie należy przeprowadzić przy pustej lodówce. Należy upewnić się, że w lodówce nie ma żadnych produktów żywnościowych.
- Ze względów bezpieczeństwa przód lodówki powinien znajdować się nieco wyżej niż tył.

Wypoziomuj lodówkę przy użyciu specjalnych śrub poziomujących na przednich nóżkach. Do obracania śrub poziomujących użyj płaskiego wkrętaka.

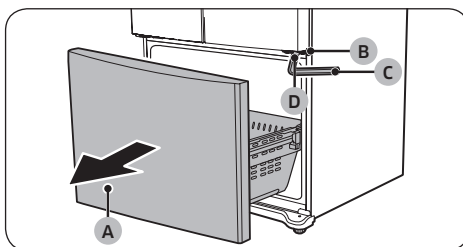


- Aby zmienić wysokość po lewej stronie: Wsuń płaski wkrętak w śrubę poziomującą lewej przedniej nóżki. Jeśli obrócisz śrubę poziomującą w kierunku zgodnym z ruchem wskazówek zegara, podniesiesz lewą stronę, a jeśli w przeciwnym, to ją obniżysz.
- Aby zmienić wysokość po prawej stronie: Wsuń płaski wkrętak w śrubę poziomującą prawej przedniej nóżki. Jeśli obrócisz śrubę poziomującą w kierunku zgodnym z ruchem wskazówek zegara, podniesiesz prawą stronę, a jeśli w przeciwnym, to ją obniżysz.

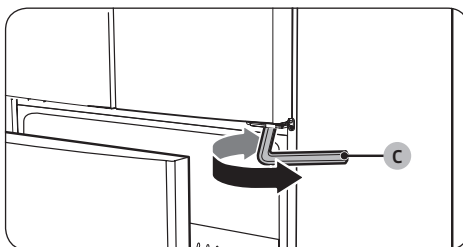
KROK 3 Wyrównywanie drzwi lodówki



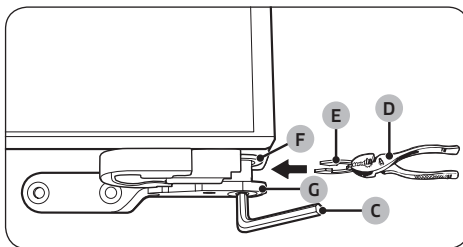
- Przed wyrównaniem drzwi lodówki upewnij się, że jest ona wypoziomowana. Szczegółowe instrukcje podano w części „KROK 2 Poziomowanie lodówki”.
- Do uniesienia lub opuszczenia drzwi możesz użyć **elementów regulacyjnych (*)** znajdujących się w dolnych częściach obu drzwi lodówki.



1. Całkowicie otwórz **szufladę zamrażarki (A)**, a następnie znajdź **zawias środkowy (B)**.
2. Wsuń **klucz imbusowy (C)** w **trzępień (D)** zawiasu środkowego.



3. Obróć **klucz imbusowy (C)** w kierunku zgodnym z ruchem wskazówek zegara lub przeciwnym, aby unieść lub opuścić drzwi.



4. Za pomocą **szczypic (D)** wprowadź dostarczony wraz z urządzeniem **pierścień osadczy (E)** do szczeliny pomiędzy **przelotką zawiasu (F)** a **zawiasem środkowym (G)**. Liczba pierścieni osadczych zależy od szczeliny.

UWAGA

Wraz z produktem dostarczone dwa pierścienie osadcze 0,04 cala.

KROK 4 Podłączenie do źródła wody (tylko w określonych modelach)

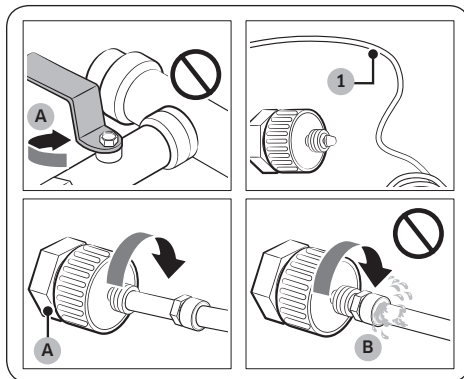
⚠ PRZESTROGA

- Należy użyć nowych zestawów węży dostarczonych z urządzeniem. Nie należy używać starych zestawów węży.
- Przewód doprowadzający wodę musi zostać podłączony przez wykwalifikowanego technika.
- Gwarancja lodówki nie obejmuje instalacji przewodu doprowadzającego wodę. Instalacja przewodu doprowadzającego wodę jest przeprowadzana na koszt klienta, chyba że cena sprzedaży detalicznej obejmuje opłatę za instalację.
- Firma Samsung nie ponosi odpowiedzialności za instalację przewodu doprowadzającego wodę. W przypadku wycieków wody należy skontaktować się z instalatorem przewodu doprowadzającego wodę.

Podłączanie rury zimnej wody do węża z filtrem wody

⚠ PRZESTROGA

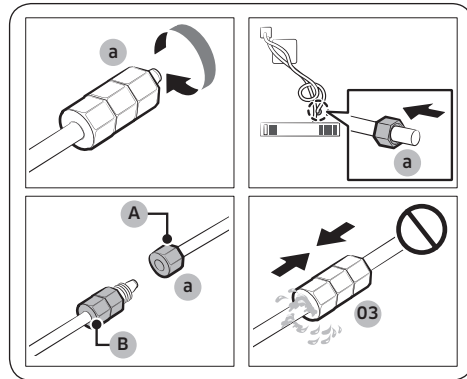
Należy upewnić się, że wąż z filtrem wody jest podłączony do rury zimnej wody pitnej. Podłączenie do rury z gorącą wodą może spowodować uszkodzenie oczyszczacza.



- A. Zamknięcie głównego dopływu wody
- B. Brak szczeliny

- Zamknij dopływ wody, zakręcając główny zawór wody.
- Zlokalizuj **rurę zimnej wody pitnej (1)**.
- Aby podłączyć rurę wody, postępuj zgodnie z instrukcją montażu przewodu doprowadzającego wodę.
- Po wykonaniu połączenia otwórz główny zawór wody i przelej około 3 l wody. Ma to na celu usunięcie zanieczyszczeń znajdujących się wewnątrz rury.

Podłączanie węża z filtrem wody do przewodu doprowadzającego wodę

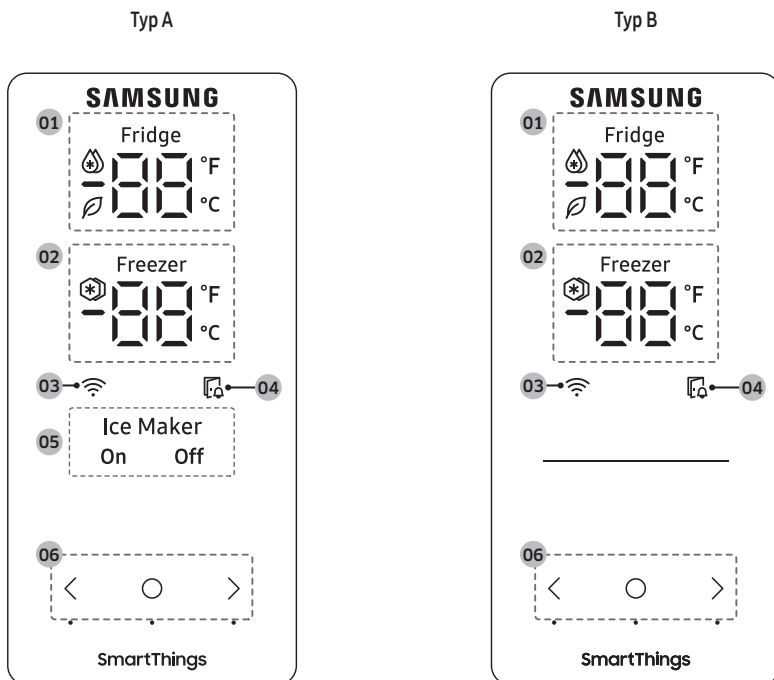


- A. Przewód doprowadzający wodę od strony urządzenia
- B. Przewód doprowadzający wodę od strony zestawu


- Poluzuj i odkręć **nakrętkę dociskową (a)** na przewodzie doprowadzającym wodę do lodówki, a następnie wsuń go do węża z filtrem wody.
- Aby połączyć wąż z filtrem wody i przewód doprowadzający wodę, dokręć **nakrętkę dociskową (a)**.
- Otwórz główny zawór wody i sprawdź, czy nie ma wycieków.
- Jeśli nie ma wycieków, przelej około 3 litrów wody przed faktycznym rozpoczęciem korzystania z lodówki, aby usunąć zanieczyszczenia znajdujące się wewnątrz systemu filtrowania wody.

Obsługa

Panel główny



01 Wskaźnik lodówki	<ul style="list-style-type: none"> Wyświetla aktualne lub żądane ustawienie temperatury lodówki. informuje, że funkcja Intensywne chłodzenie jest włączona. informuje, że działa funkcja AI Energy Mode. (tylko w określonych modelach)
02 Wskaźnik zamrażarki	<ul style="list-style-type: none"> Wyświetla aktualne lub żądane ustawienie temperatury zamrażarki. informuje, że funkcja Intensywne zamrażanie jest włączona.
03 Wskaźnik połączenia sieciowego	<ul style="list-style-type: none"> Ta ikona wskazuje, że lodówka jest podłączona do sieci. Umożliwia to sterowanie lodówką i jej monitorowanie za pomocą aplikacji SmartThings. Więcej informacji można znaleźć w części SmartThings.
04 Wskaźnik otwartych drzwi	<ul style="list-style-type: none"> Wskaźnik miga i emitowany jest alarm, jeśli drzwi pozostają otwarte przez ponad 2 minuty.

05 Wskaźnik kostkarki do lodu (tylko w określonych modelach)	<p>Kostkarka do lodu ma 2 wskaźniki (Ice Maker (Kostkarka do lodu) On (Wł.) / Off (Wył.)) informujące o stanie pracy.</p> <ul style="list-style-type: none"> • Gdy kostkarka do lodu działa, świeci odpowiedni wskaźnik (Ice Maker (Kostkarka do lodu) On (Wł.)). • Po wyłączeniu kostkarki do lodu świeci odpowiedni wskaźnik (Ice Maker (Kostkarka do lodu) Off (Wył.)). • Aby umożliwić wytwarzanie lodu, należy włączyć kostkarkę.
06 Przyciski	<ul style="list-style-type: none"> • Aby włączyć wyświetlacz, należy nacisnąć dowolny przycisk. • Dotknij , aby wybrać odpowiednią pozycję na panelu głównym i potwierdzić zmiany ustawień. • Dotknij < lub >, aby zmienić ustawienia wybranej pozycji na panelu głównym.

UWAGA

- Panel główny zaprojektowano tak, aby pozostawał wyłączony, gdy lodówka nie jest używana. Panel jest włączany i podświetlany przy otwarciu drzwi lub naciśnięciu przycisków.
- Jeżeli drzwi pozostaną otwarte przez 5 minut, wewnętrzna lampka zacznie migać przez 5 minut i wyłączy się, informując o otwartych drzwiach użytkowników z ubytkiem słuchu lub niesłyszących. Jest to normalny sposób działania.

SmartThings

Instalacja

Odwiedź sklep Google Play, Galaxy Apps lub Apple App Store i wyszukaj aplikację „SmartThings”. Pobierz i zainstaluj aplikację SmartThings firmy Samsung Electronics na swoim inteligentnym urządzeniu.

UWAGA

- Wersja oprogramowania obsługującego aplikację SmartThings może ulec zmianie zgodnie z zasadami określonymi przez producenta systemu operacyjnego. Ponadto w przypadku aplikacji SmartThings lub obsługiwanych przez nią funkcji nowe zasady aktualizacji aplikacji w istniejącej wersji systemu operacyjnego mogą zostać zawieszono ze względów użytkowych lub bezpieczeństwa.
- Aplikacja SmartThings może zostać zmieniona bez powiadomienia w celu poprawy jej funkcji użytkowych lub działania. Podobnie jak wersja systemu operacyjnego telefonu komórkowego jest aktualizowana co roku, również aplikacja SmartThings jest stale aktualizowany zgodnie z najnowszym systemem operacyjnym. W przypadku pytań dotyczących wyżej wymienionych kwestii prosimy o kontakt pod adresem st.service@samsung.com.
- Zalecane systemy szyfrowania obejmują WPA/TKIP i WPA2/AES. Wszelkie nowsze lub niestandardowe protokoły uwierzytelniania Wi-Fi nie są obsługiwane.
- Na działanie sieci bezprzewodowych może wpywać otaczające środowisko komunikacji bezprzewodowej.
- Jeśli dostawca usług internetowych zarejestrował adres MAC komputera lub modemu użytkownika w celu jego identyfikacji, lodówka Samsung Smart może być pozbawiona możliwości łączenia się z Internetem. W takim wypadku skontaktuj się z dostawcą usług internetowych, aby uzyskać pomoc techniczną.
- Ustawienia zapory systemu sieciowego mogą uniemożliwiać lodówce Samsung Smart dostęp do Internetu. Skontaktuj się z dostawcą usług internetowych, aby uzyskać pomoc techniczną. Jeśli problem będzie się powtarzał, skontaktuj się z lokalnym punktem serwisowym firmy Samsung lub sprzedawcą jej produktów.
- Aby skonfigurować ustawienia punktu dostępu bezprzewodowego (AP), zapoznaj się z treścią instrukcji obsługi AP (router).
- Lodówki Samsung Smart obsługują zarówno sieci Wi-Fi 2,4 GHz z protokołami IEEE 802.11 b/g/n, jak i Soft-AP. (Zaleca się stosowanie protokołu IEEE 802.11 n).
- Niezatatwierdzone routery bezprzewodowe sieci Wi-Fi mogą nie zapewniać połączenia z lodówkami Samsung Smart.

Konto Samsung

Aby korzystać z aplikacji, należy posiadać lub zarejestrować konto Samsung. Jeśli użytkownik nie posiada bezpłatnego konta Samsung, może je utworzyć, postępując zgodnie z instrukcjami wyświetlanymi w aplikacji.

Czynności wstępne

Włącz urządzenie, z którym chcesz nawiązać połączenie, otwórz aplikację SmartThings na telefonie i postępuj zgodnie z poniższymi instrukcjami.

Jeśli zostanie wyświetlone okno podręczne z informacją o znalezieniu nowego urządzenia, dotknij przycisku **ADD NOW (DODAJ TERAZ)**.

Jeśli okno podręczne nie zostanie wyświetlone, dotknij przycisku **+**, a następnie wybierz urządzenie, z którym chcesz nawiązać połączenie, z listy dostępnych urządzeń.

W przypadku braku urządzenia na liście dostępnych urządzeń dotknij opcji **Supported Devices (Obsługiwane urządzenia)**, wybierz typ urządzenia (Lodówka), a następnie wybierz model urządzenia.

Postępuj zgodnie z instrukcjami wyświetlanymi w aplikacji, aby skonfigurować urządzenie. Po zakończeniu konfiguracji lodówka pojawi się jako „karta” na ekranie **Devices (Urządzenia)**.

Aplikacja lodówki

Zintegrowane sterowanie

Lodówkę można monitorować i sterować nią, przebywając w domu, jak i poza nim.

- Dotknij ikony lodówki na pulpicie SmartThings lub dotknij ikony Urządzenia w dolnej części pulpitu, a następnie dotknij „karty” lodówki, aby utworzyć stronę Lodówka.
- Sprawdź stan działania lub powiadomienia dotyczące lodówki. Można też w razie potrzeby zmieniać opcje i ustawienia.

UWAGA

Niektóre opcje i ustawienia lodówki mogą nie być dostępne w trybie zdalnego sterowania.

Konserwacja

Czyszczenie

Wnętrze i powierzchnie zewnętrzne

⚠ OSTRZEŻENIE

- Do czyszczenia nie należy stosować benzenu, rozcieńczalników, detergentów domowych/samochodowych ani środka Clorox™. Mogą one uszkodzić powierzchnię lodówki i spowodować pożar.
- Nie należy rozpylać wody na lodówkę. Może to spowodować porażenie prądem elektrycznym.

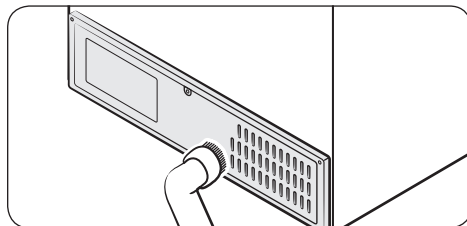
Systematycznie usuwaj kurz lub wodę ze styków wtyczki przewodu zasilającego i punktów styku za pomocą suchej szmatki.

1. Odłącz przewód zasilający.
2. Za pomocą miękkiej, wilgotnej i niestrzępiącej się szmatki lub ręcznika papierowego wyczyść wnętrze i powierzchnie zewnętrzne lodówki.
3. Na koniec suchą szmatką lub ręcznikiem papierowym dokładnie osusz urządzenie.
4. Podłącz przewód zasilający.

Gumowe uszczelki

Jeśli gumowe uszczelki drzwi są zabrudzone, drzwi mogą nie zamykać się prawidłowo, co może obniżyć wydajność lodówki. Do czyszczenia gumowych uszczeltek używaj łagodnego detergentu i wilgotnej szmatki. Następnie wytrzyj do sucha szmatką.

Panel tylny



Aby utrzymać przewody i wystające części panelu tylnego w czystości, raz lub dwa razy do roku odkurzaj panel.

⚠ PRZESTROGA

Nie należy zdejmować osłony panelu tylnego. Może to spowodować porażenie prądem elektrycznym.

Kontrolki LED

Aby wymienić lampki lodówki, skontaktuj się z lokalnym punktem serwisowym firmy Samsung.

⚠ OSTRZEŻENIE

Kontrolki nie są przeznaczone do wymiany przez użytkownika lodówki. Nie należy podejmować prób samodzielnej wymiany kontrolki. Może to przyczynić się do porażenia prądem.

Żarówka (źródło światła)

Urządzenie zawiera źródło światła o klasie energooszczędności <G>.

Żarówki i ich elementy sterujące nie są przeznaczone do naprawy przez użytkownika. Aby wymienić żarówkę i ich elementy sterujące, skontaktuj się z lokalnym punktem serwisowym firmy Samsung.

Aby uzyskać szczegółowe instrukcje wymiany żarówek lub ich elementów sterujących w danej lodówce, przejdź na stronę internetową firmy Samsung (<http://www.samsung.com>), wybierz kolejno Wsparcie > Strona główna Wsparcia i wpisz nazwę modelu.

Aby uzyskać szczegółowe instrukcje demontażu żarówek i ich elementów sterujących, wystarczy postępować zgodnie ze wskazaną powyżej instrukcją wymiany.

Informacje o oprogramowaniu typu open source

Oprogramowanie dołączone do niniejszego produktu obejmuje oprogramowanie typu open source.

Następujący adres URL http://opensource.samsung.com/opensource/SMART_TP2_0/seq/0 kieruje do informacji o licencji open source związanej z tym produktem.

Dodatek

Instrukcje bezpieczeństwa

- Aby zużycie energii było jak najefektywniejsze, wszystkie elementy wyposażenia wnętrza urządzenia, takie jak kosze, szuflady, półki i tacka na kostki lodu, należy zamontować zgodnie z zaleceniami producenta.
- To urządzenie chłodnicze nie jest przeznaczone do użytku jako urządzenie do zabudowy.

Instrukcja instalacji

Dla urządzeń chłodniczych o określonej klasie klimatycznej

W zależności od klasy klimatycznej to urządzenie chłodnicze jest przeznaczone do stosowania w zakresie temperatur otoczenia podanych w poniższej tabeli.

Informacje o klasie klimatycznej znajdują się na tabliczce znamionowej. Produkt może nie działać prawidłowo w temperaturach wykraczających poza określony zakres.

Informacje o klasie klimatycznej znajdują się na etykiecie wewnątrz lodówki.

Efektywny zakres temperatury

Lodówkę opracowano pod kątem normalnej pracy w zakresie temperatur określonym przez klasę urządzenia.

Klasa	Symbol	Zakres temperatur otoczenia (°C)	
		IEC 62552 (ISO 15502)	ISO 8561
Umiarkowany rozszerzony	SN	od +10 do +32	od +10 do +32
Umiarkowany	N	od +16 do +32	od +16 do +32
Subtropikalny	ST	od +16 do +38	od +18 do +38
Tropikalny	T	od +16 do +43	od +18 do +43

UWAGA

Na wydajność chłodzenia oraz zużycie energii przez lodówkę mogą wpływać temperatura otoczenia, częstotliwość otwierania drzwi oraz miejsce jej instalacji. Zalecamy odpowiednią regulację ustawień temperatury.

Instrukcje dotyczące temperatury

Zalecana temperatura

Optymalne ustawienia temperatury do przechowywania żywności:

- Fridge (Lodówka): 3 °C
- Freezer (Zamrażarka): -19 °C

UWAGA

Optymalne ustawienie temperatury wewnątrz każdej komory zależy od temperatury otoczenia. Wyżej podana optymalna temperatura odpowiada temperaturze otoczenia wynoszącej 25 °C.

Intensywne chłodzenie

Funkcja Intensywne chłodzenie przyspiesza proces chłodzenia przy maksymalnej szybkości obrotów wentylatora. Lodówka działa z maksymalną wydajnością przez 2,5 godziny, po czym powraca do poprzedniej temperatury.

Intensywne zamrażanie

Funkcja Intensywne zamrażanie przyspiesza proces zamrażania przy maksymalnej szybkości obrotów wentylatora. Zamrażarka działa z maksymalną wydajnością przez 50 godzin, po czym powraca do poprzedniej temperatury. Aby zamrozić dużą ilość produktów, należy włączyć tryb Intensywne zamrażanie na co najmniej 20 godzin przed umieszczeniem produktów w zamrażarce.

UWAGA

Korzystanie z tej funkcji wiąże się ze zwiększonym zużyciem energii przez lodówkę. Pamiętaj, aby wyłączyć tę funkcję, gdy nie jest ona potrzebna, i przywrócić oryginalne ustawienie temperatury.

Optymalne metody przechowywania żywności (tylko w określonych modelach)

Produkty żywnościowe należy przykrywać, aby zatrzymać wilgoć i zapobiec pochłanianiu zapachów innych produktów. Duży garnek jedzenia, np. zupy lub gulaszu, należy przed schłodzeniem podzielić na małe porcje i umieścić w płytkich pojemnikach. Duży kawałek mięsa lub drób w całości należy przed schłodzeniem podzielić na mniejsze porcje lub umieścić w płytkich pojemnikach.

Układanie produktów żywnościowych

Półki	Półki powinny być regulowane, aby pomieścić różne opakowania.
Specjalna komora (tylko w określonych modelach)	Szczelne szuflady utrzymujące świeżość zapewniają optymalne warunki przechowywania warzyw i owoców. Warzywa wymagają wyższej wilgotności a owoce niższej. Szuflady utrzymujące świeżość warzyw i owoców są wyposażone w urządzenia do kontroli poziomu wilgotności. (*Zależy od modelu i opcji). Szuflada na mięso o regulowanej temperaturze wydłuża czas przechowywania mięsa i serów.
Przechowywanie na drzwiach	Na drzwiach nie należy przechowywać łatwo psujących się produktów. Jajka należy przechowywać w kartonie na półce. Temperatura półek do przechowywania montowanych na drzwiach ulega większym wahaniom niż temperatura w korpusie urządzenia. Drzwi powinny być jak najczęściej zamknięte.
Komora zamrażarki	W komorze zamrażarki można przechowywać zamrożone produkty, przygotowywać kostki lodu i zamrażać świeże produkty.

UWAGA

Należy zamrażać wyłącznie świeże, nieepsute produkty. Produkty przeznaczone do zamrożenia nie mogą stykać się z produktami już zamrożonymi. Aby zapobiec utracie smaku, aromatu lub wysychaniu produktów, należy umieszczać je w szczelnych pojemnikach.

Okres przechowywania produktów w lodówce i zamrażarce

Świeżość produktów zależy od temperatury i ich kontaktu z wilgocią. Ponieważ daty na produktach nie są wskazówkami dotyczącymi ich bezpiecznego stosowania, należy zapoznać się z poniższą tabelą i przestrzegać tych wskazówek.

Produkt		Lodówka	Zamrażarka
Nabiał	Mleko	1 tydzień	1 miesiąc
	Masło	2 tygodnie	12 miesięcy
	Serek śmietankowy	2 tygodnie	Niezalecane
Mięso	Świeże pieczenie, steki, kotlety	3–4 dni	2–3 miesięcy
	Kiełbasa, surowa wieprzowina, wołowina, indyk	1–2 dni	1–2 miesięcy
Drób, jaja	Drób świeży	2 dni	6–8 miesięcy
	Jaja, świeże w skorupkach	2–4 tygodni	Niezalecane
Ryby i owoce morza	Ryby świeże	1–2 dni	3–6 miesięcy
	Ryby suszone i marynowane	3–4 tygodni	-
Owoce	Jabłka	1 miesiąc	-
	Inne świeże owoce	3–5 dni	9–12 miesięcy
Warzywa	Szparagi	2–3 dni	-
	Brokuły, brukselka, groszek, grzyby	3–5 dni	-
	Kapusta, kalafior, seler, ogórki, sałata	1 tydzień	-
	Marchew, buraki, rzodkiewka	2 tygodnie	-

Informacje dotyczące modelu i zamawiania części zamiennych

Informacje dotyczące modelu

Aby uzyskać dostęp do informacji o oznakowaniu efektywności energetycznej tego produktu w Europejskim Rejestrze Etykiety Energetycznych (EPREL), należy zeskanować kod QR znajdujący się na etykiecie efektywności energetycznej.

Kod QR znajduje się na etykiecie efektywności energetycznej umieszczonej w opakowaniu produktu.

Informacje dotyczące części

- Minimalny okres, w którym dostępne są części zamienne niezbędne do naprawy urządzenia
 - 7 lat — termostaty, czujniki temperatury, płytki drukowane i źródła światła, klamki drzwiowe, zawiasy drzwiowe, tace, kosze (pudełka lub szuflady)
 - 10 lat — uszczelki drzwi
- Minimalny czas gwarancji na urządzenie chłodnicze oferowany przez producenta — 24 miesiące.
- Istotne informacje dotyczące zamawiania części zamiennych, bezpośrednio lub poprzez inne kanały podane przez producenta, importera lub upoważnionego przedstawiciela
- Informacje na temat profesjonalnej naprawy można znaleźć na stronie <http://samsung.com/support>. Instrukcję serwisowania dla użytkownika można znaleźć na stronie <http://samsung.com/support>.

UWAGA

Niniejszym firma Samsung deklaruje, że ten sprzęt radiowy jest zgodny z dyrektywą 2014/53/UE i odpowiednimi wymogami ustawowymi w Wielkiej Brytanii.

Pełny tekst deklaracji zgodności UE i deklaracji zgodności Wielkiej Brytanii jest dostępny na stronie internetowej pod adresem: Oficjalną deklarację zgodności można znaleźć na stronie <http://www.samsung.com>. W tym celu należy wybrać kolejno Wsparcie > Wsparcie produktowe i wprowadzić nazwę modelu.

	Zakres częstotliwości	Moc nadajnika (maks.)
Wi-Fi	2412-2472 MHz	20 dBm
Bluetooth	2402-2480 MHz	20 dBm

Kontakt z firmą SAMSUNG NA CAŁYM ŚWIECIE

W przypadku pytań lub komentarzy dotyczących produktów firmy Samsung prosimy o kontakt z centrum obsługi klienta firmy SAMSUNG.

Kraj	Centrum obsługi klienta	Witryna internetowa
HUNGARY	0680SAMSUNG (0680-726-7864)	www.samsung.com/hu/support
CZECH	800 - SAMSUNG (800-726786)	www.samsung.com/cz/support
SLOVAKIA	0800 - SAMSUNG (0800-726 786)	www.samsung.com/sk/support
CROATIA	072 726 786	www.samsung.com/hr/support
BOSNIA	055 233 999	www.samsung.com/support
North Macedonia	023 207 777	www.samsung.com/mk/support
MONTENEGRO	020 405 888	www.samsung.com/support
SLOVENIA	080 697 267 (brezplačna številka)	www.samsung.com/si/support
SERBIA	011 321 6899	www.samsung.com/rs/support
Kosovo	038 40 30 90	www.samsung.com/support
ALBANIA	045 620 202	www.samsung.com/al/support
BULGARIA	0800 111 31 - Безплатен за всички оператори *3000 - Цена на един градски разговор или според тарифата на мобилният оператор 09:00 до 18:00 - Понеделник до Петък	www.samsung.com/bg/support
ROMANIA	0800872678 - Apel gratuit *8000 - Apel tarifat în rețea Program Call Center Luni - Vineri: 9 AM - 6 PM	www.samsung.com/ro/support
POLAND	801-172-678* * (opłata według taryfy operatora)	http://www.samsung.com/pl/support/
LITHUANIA	8-800-7777	www.samsung.com/lt/support
LATVIA	8000-7267	www.samsung.com/lv/support
ESTONIA	800-7267	www.samsung.com/ee/support



DA68-04755B-00