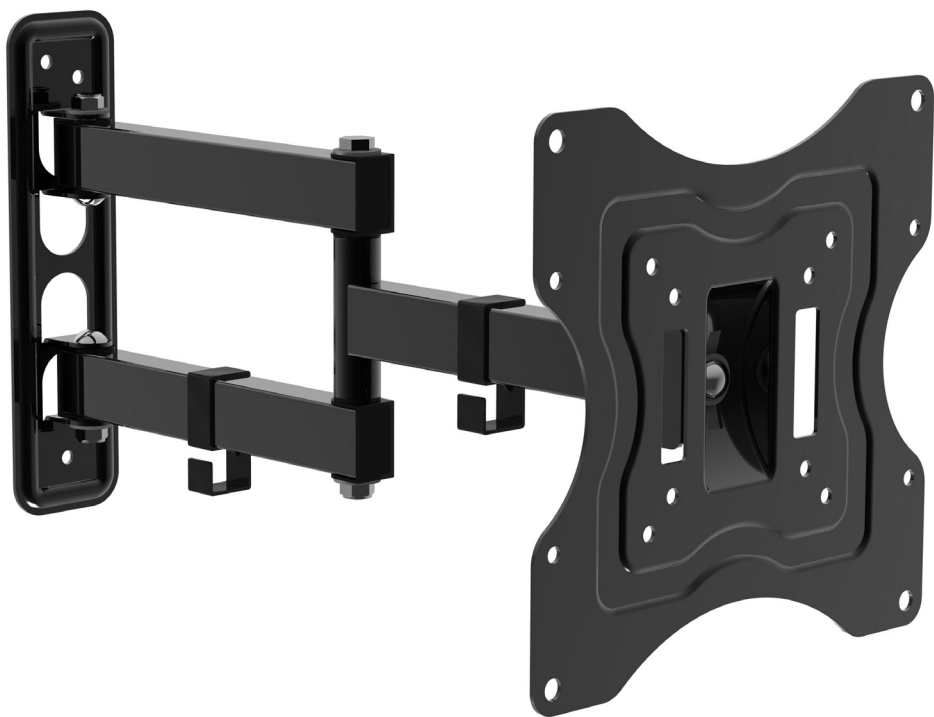


UCHWYT ŚCIENNY DO TV

TM1425T2

13-42"



13-42
cale



VESA
200x200



25
kg

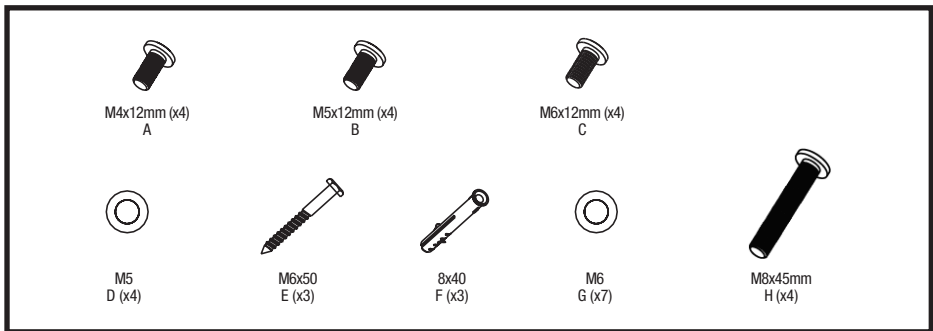
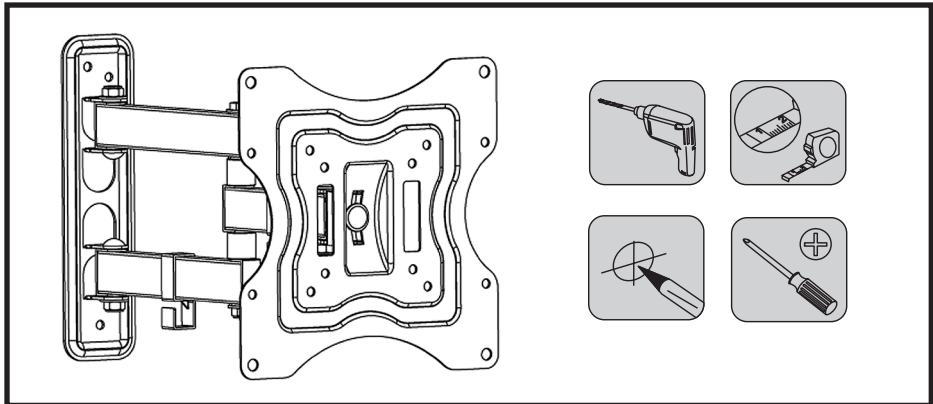


70
375
mm



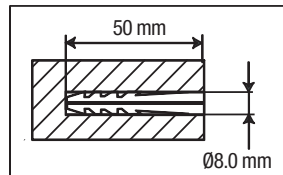
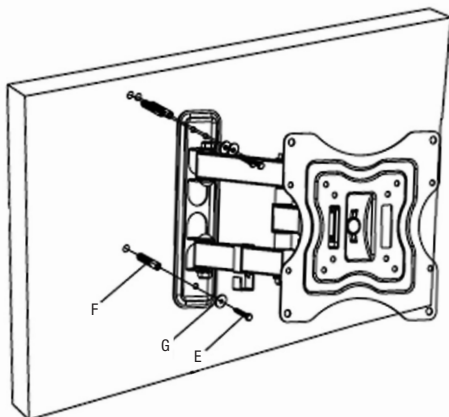
±15°

Götze & Jensen

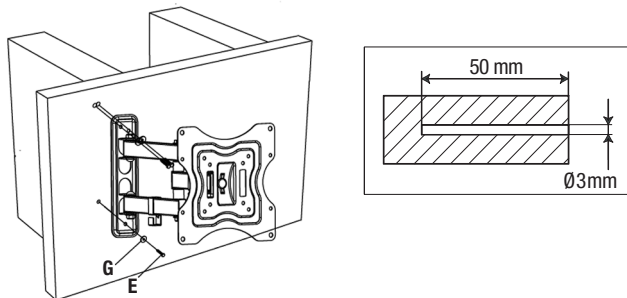


1A Montaż na konstrukcji betonowej

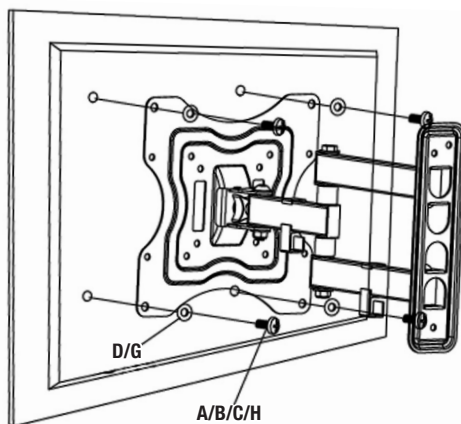
W przypadku mocowania telewizora firmy SAMSUNG z głębokimi otworami na śruby, proszę korzystać z załączonych śrub M8x45mm oraz podkładek dystansowych. Podkładki powinny być dołączone przez producenta telewizora. Zawsze sprawdź, czy otwór w telewizorze nie jest krótszy niż śruba, której chcesz użyć.



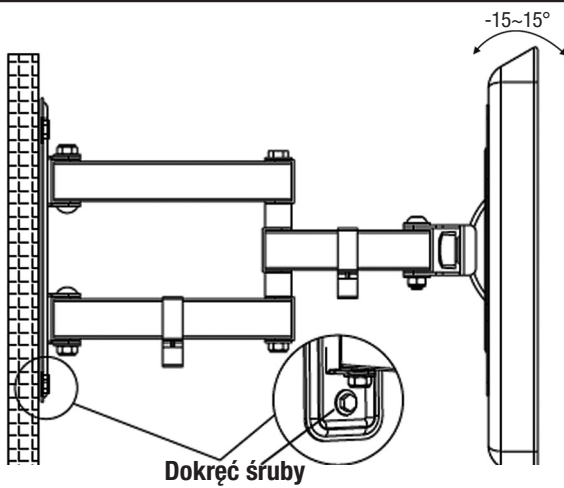
1B Montaż na konstrukcji drewnianej



2



3



WARUNKI GWARANCJI DOTYCZĄCE UCHWYTU DO TV

1. ART-DOM Sp. z o.o. z siedzibą w Łodzi (92-402) przy ul. Zakładowej 90/92 Numer Krajowego Rejestru Sądowego 0000354059 (Gwarant) gwarantuje, że zakupione urządzenie jest wolne od wad fizycznych. Gwarancja obejmuje tylko wady wynikające z przyczyn tkwiących w rzeczy sprzedanej (wady fabryczne).
2. Ujawniona wada zostanie usunięta na koszt Gwaranta w ciągu 14 dni od daty zgłoszenia uszkodzenia do punktu sprzedaży.
3. Okres gwarancji dla użytkownika wynosi 24 miesiące od daty wydania towaru.
4. Utrata gwarancji następuje w przypadku: montażu niezgodnego z instrukcją obsługi; nieautoryzowanej ingerencji w produkt; wad powstałych z przyczyn zewnętrznych, nie tkwiących w produkcie, np. uszkodzeń mechanicznych, niewłaściwego użytkowania, braku dbałości o produkt.
5. O sposobie usunięcia wady decyduje Gwarant. Usunięcie potwierdzonej wady urządzenia nastąpi poprzez wykonanie naprawy gwarancyjnej lub wymianę urządzenia. Gwarant może dokonać naprawy, gdy kupujący żąda wymiany lub Gwarant może dokonać wymiany, gdy kupujący żąda naprawy, jeżeli doprowadzenie do zgodności towaru (urządzenia) zgodnie z udzieloną gwarancją w sposób wybrany przez kupującego jest niemożliwe albo wymagałoby nadmiernych kosztów dla Gwaranta. W szczególnie uzasadnionych wypadkach, jeżeli naprawa i wymiana są niemożliwe lub wymagałyby nadmiernych kosztów dla Gwaranta może on odmówić doprowadzenia towaru do zgodności z udzieloną gwarancją i zaproponować inny sposób załatwienia reklamacji z gwarancji.
6. Wymiany towaru dokonuje punkt sprzedaży, w którym towar został zakupiony (wymiana lub zwrot gotówki). Zwracane urządzenie musi być kompletne, bez uszkodzeń mechanicznych. Niespełnienie tych warunków może spowodować nieuznanie gwarancji.
7. W przypadku braku zgodności towaru z umową sprzedaży, kupującemu z mocy prawa przysługują środki ochrony prawnej ze strony i na koszt sprzedawcy, a gwarancja nie ma wpływu na te środki ochrony prawnej.
8. Niniejsza gwarancja obowiązuje na terytorium Polski.
9. Warunkiem dokonania naprawy lub wymiany urządzenia w ramach gwarancji jest przedstawienie dowodu zakupu oraz użytkowanie towaru zgodnie z informacjami zawartymi w instrukcji obsługi.

UWAGA!

Ten produkt zawiera małe elementy, które w razie połącznienia grożą zadławieniem. Przechowywać w miejscu niedostępnym dla dzieci.

Przed montażem uważnie przeczytaj instrukcję. W razie wątpliwości skontaktuj się ze sprzedawcą.

PRZED MONTAŻEM UWAGAŃNIE PRZECZYTAJ INSTRUKCJĘ. W RAZIE WĄTPLIWOŚCI SKONTAKTUJ SIĘ ZE SPRZEDAWCĄ.

Powierzchnia montażowa (ściana lub inne) musi być wystarczająco mocna, żeby utrzymać ciężar uchwytu wraz z telewizorem. W przeciwnym wypadku struktura musi zostać wzmocniona. Do bezpiecznego montażu niezbędny jest sprzęt ochronny i odpowiednie narzędzia oraz potrzebne są minimum 2 osoby. Niezastawianie sprzętu ochronnego może skutkować zniszczeniem

mienia, poważnymi uszkodzeniami ciała lub śmiercią. Co 2 miesiące sprawdzaj czy części ruchome są dobrze przykręcone. Uchwyt jest zaprojektowany do montażu na ścianie konstrukcji drewnianej lub betonowej. Przed instalacją upewnij się, że powierzchnia montażowa jest w stanie utrzymać ciężar uchwyty wraz z telewizorem. Nie przekraczaj limitu obciążenia, grozi to uszkodzeniem sprzętu i może zagrażać Twojemu zdrowiu.

WAŻNE!

TEN PRODUKT JEST PRZYSTOSOWANY DO UŻYTKU WEWNĘTRZNEGO. UŻYWANIE PRODUKTU NA ZEWNĄTRZ GROZI USZKODZENIEM SPRZĘTU I MOŻE ZAGRAŻAĆ TWOJEMU ZDROWIU. NIE NALEŻY UŻYWAĆ TEGO PRODUKTU W JAKIMKOLWIEK INNYM CELU NIŻ JEGO PRZEZNACZENIE.

MOŻESZ POMÓC CHRONIĆ ŚRODOWISKO!

DALSZE PRZEKAZANIE ZUŻYTEGO SPRZĘTU DO PUNKTÓW ZAJMUJĄCYCH SIĘ PONOWNYM UŻYCIEM LUB ODZYSKIEM, PRZYCZYNIĄ SIĘ DO UNIKNIĘCIA SZKODLIWYCH DLA ZDROWIA LUDZI I ŚRODOWISKA NATURALNEGO KONSEKWENCJI, WYNIKAJĄCYCH Z OBECNOŚCI SKŁADNIKÓW NIEBEZPIECZNYCH ORAZ NIEWŁAŚCIWEGO SKŁADOWANIA I PRZETWARZANIA TAKIEGO SPRZĘTU.



Przed przystąpieniem do montażu uchwyty uważnie przeczytaj instrukcję obsługi.

Ściśle przestrzegaj zaleceń zawartych w instrukcji obsługi.

ART-DOM Sp. z o.o., ul. Zakładowa 90/92, 92-402 Łódź

Cały czas udoskonalamy nasze wyroby dlatego produkt może nieznacznie różnić się od zdjęcia przedstawionego na opakowaniu. Przed przystąpieniem do użytkowania urządzenia przeczytaj instrukcję obsługi.



v. 5