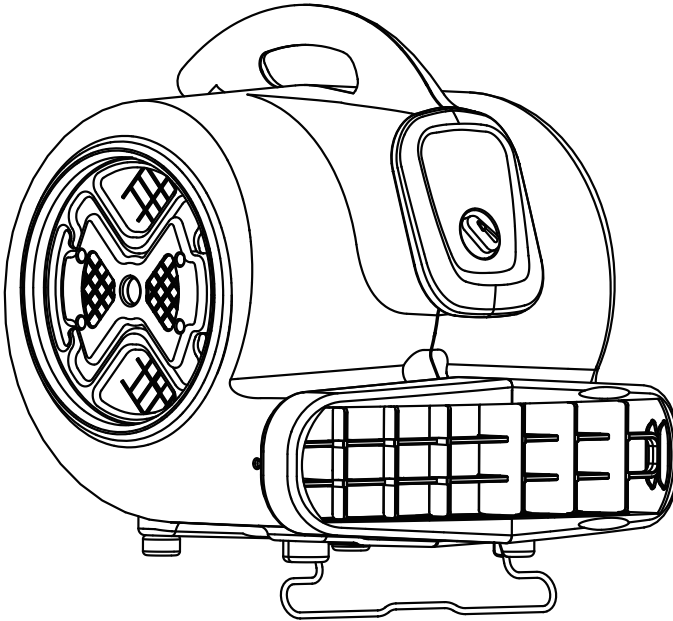


KÄRCHER

makes a difference

Air Blower AB 20 Ec



Deutsch	2
English	6
Français	10
Italiano	14
Nederlands	19
Español	23
Português	27
Dansk	31
Norsk	35
Svenska	39
Suomi	43
Ελληνικά	47
Türkçe	51
Русский	55
Magyar	61
Čeština	65
Slovenščina	69
Polski	73
Românește	77
Slovenčina	81
Hrvatski	85
Srpski	89
Български	93
Eesti	97
Latviešu	101
Lietuviškai	105
Українська	109

Original Instructions



Register
your product

www.karcher.com/welcome



EAC



59685390 (08/18)

Ogólne wskazówki



Przed pierwszym uruchomieniem urządzenia należy przeczytać oryginalną instrukcję obsługi i postępować zgodnie z jej zaleceniami. Oryginalną instrukcją obsługi przechować do późniejszego wykorzystania lub dla kolejnego właściciela.

- Nieprzestrzeganie instrukcji obsługi i wskazówek bezpieczeństwa może doprowadzić do uszkodzenia urządzenia i powstania zagrożeń dla osoby obsługującej oraz innych osób.
- Ewentualne uszkodzenia transportowe należy niezwłocznie zgłosić sprzedawcy.
- Podczas rozpakowywania urządzenia należy je sprawdzić pod kątem kompletności i uszkodzeń.

Zastosowanie zgodne z przeznaczeniem

- Ta dmuchawa jest przeznaczona do suszenia podłóg, ścian i sufitów oraz do czyszczenia na mokro dywanów / wykładzin dywanowych.
- Niniejsze urządzenie jest przeznaczone wyłącznie do użytku komercyjnego. Każde inne zastosowanie jest niezgodne z przeznaczeniem. Producent nie odpowiada za wynikające z tego szkody; ryzyko ponosi jedynie użytkownik.

Ochrona środowiska



Materiały, z których wykonano opakowania, nadają się do recyklingu. Opakowania poddać utylizacji przyjaznej dla środowiska naturalnego.



Elektryczne i elektroniczne urządzenia zawierają cenne surowce wtórne, a często również takie części składowe jak baterie, akumulatory lub olej, które w razie niewłaściwej obsługi lub nieprawidłowej utylizacji mogą stanowić potencjalne zagrożenie dla zdrowia ludzkiego i środowiska naturalnego. Jednak te części składowe są niezbędne do prawidłowej pracy urządzenia. Urządzeń oznaczonych tym symbolem nie można wyrzucać do odpadów z gospodarstw domowych.

Wskazówki dotyczące składników (REACH)

Aktualne informacje dotyczące składników można znaleźć na stronie: www.kaercher.com/REACH

Akcesoria i części zamienne

Należy stosować tylko oryginalne akcesoria i części zamienne, ponieważ gwarantują one bezpieczną i bezawaryjną pracę urządzenia.

Informacje dotyczące akcesoriów i części zamiennych można znaleźć na stronie www.kaercher.com.

Symbole na urządzeniu



Niebezpieczeństwo odniesienia obrażeń! Ostrzeżenie przed niebezpiecznym napięciem elektrycznym.

Stopnie zagrożenia

⚠ NIEBEZPIECZENSTWO

Wskazówka dot. bezpośredniego zagrożenia, prowadzącego do ciężkich obrażeń ciała lub do śmierci.

⚠ OSTRZEŻENIE

Wskazówka dot. możliwie niebezpiecznej sytuacji, mogącej prowadzić do ciężkich obrażeń ciała lub śmierci.

⚠ OSTROŻNIE

Wskazówka dot. możliwie niebezpiecznej sytuacji, która może prowadzić do lekkich zranień.

UWAGA

Wskazówka dot. możliwie niebezpiecznej sytuacji, która może prowadzić do szkód materialnych.

Przepisy bezpieczeństwa pracy

⚠ **NIEBEZPIECZENSTWO** ● *Nigdy nie dotykać wtyczki sieciowej lub urządzenia wilgotnymi rękoma.* ● *Należy regularnie sprawdzać przewód zasilający pod kątem uszkodzeń np. pęknięć lub śladów zużycia. Uszkodzony przewód zasilający wymienić przed dalszym używaniem urządzenia.* ● *Nie wolno dokonywać żadnych modyfikacji urządzenia.*

⚠ OSTRZEŻENIE ●Urządzenie należy użytkować wyłącznie zgodnie z przeznaczeniem. Podczas eksploatacji urządzenia uwzględniać miejscowe warunki i zwrócić uwagę na inne osoby, zwłaszcza dzieci. ●Urządzenie może być obsługiwane tylko przez osoby, które zostały przeszkolone w zakresie obsługi lub przedstawiły dowód potwierdzający umiejętności obsługi i zostały wyraźnie do tego wyznaczone. ●Niniejsze urządzenie nie jest przewidziane do użytkowania przez osoby o ograniczonych możliwościach fizycznych, sensorycznych lub mentalnych albo takie, którym brakuje doświadczenia lub wiedzy na temat jego używania. ●Należy pilnować dzieci, aby upewnić się, iż nie bawią się one urządzeniem. ●Dzieci nie mogą obsługiwać urządzenia.

⚠ OSTROŻNIE ●Nigdy nie pozostawiać bez nadzoru urządzenia działającego lub podłączonego do zasilania. ●Przed każdym uruchomieniem sprawdzać urządzenie i akcesoria pod kątem prawidłowego stanu. Nie używać urządzenia, jeśli jego stan techniczny budzi zastrzeżenia. ●W celu uniknięcia ryzyka zlecać naprawy i montaż części zamiennych wyłącznie autoryzowanym punktom serwisowym.

UWAGA ●To urządzenie nie może być stosowane lub przechowywane na wolnym powietrzu.

- ① Uchwyt do noszenia
- ② Wyłącznik urządzenia
- ③ Obudowa urządzenia
- ④ Uchwyt kabla
- ⑤ Kratka dmuchawy na wylocie powietrza
- ⑥ Wylot powietrza
- ⑦ Składana noga
- ⑧ Noga gumowa
- ⑨ Wlot powietrza
- ⑩ Tabliczka znamionowa
- ⑪ Kabel sieciowy

Obsługa

⚠ NIEBEZPIECZENSTWO

Zawirowanie gazów i pyłów

Niebezpieczeństwo pożaru i wybuchu
Nie używać urządzenia w pobliżu palnych gazów i wybuchowych pyłów.

⚠ NIEBEZPIECZENSTWO

Zatrucie spalinami

Zassane spaliny powodują zanieczyszczenie otoczenia.

Nie używać urządzenia w pobliżu otwartego ognia.

Unikać emisji spalin w pobliżu wlotu powietrza.

⚠ OSTRZEŻENIE

Obrażenia z powodu silnego zasysania.

Na wlocie powietrza urządzenia powstaje efekt silnego zasysania, co może powodować zasysanie przedmiotów, elementów ubrania lub włosów.

Należy zachować odstęp od wlotu powietrza.

⚠ OSTRZEŻENIE

Obrażenia z powodu silnego strumienia powietrza.

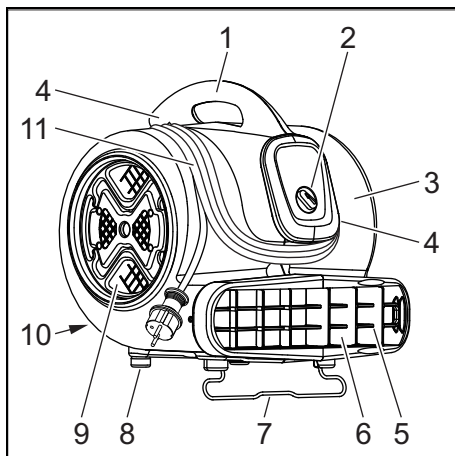
Na wlocie powietrza urządzenia występuje silny strumień powietrza, przez co może dochodzić do wyrzucania z dużą prędkością zassanych przedmiotów.

Należy zachować odstęp od wylotu powietrza.

Wskazówka

Podjąć odpowiednie środki, aby zapobiec przemieszczaniu się urządzenia po gładkiej podłodze.

Opis urządzenia

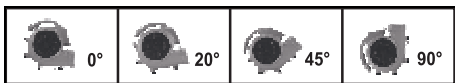


Wskazówka

Podczas ustawiania urządzenia pamiętać o tym, aby nie zasłaniać kratki dmuchawy.

1. Możliwie maksymalnie otworzyć drzwi i okna, aby poprawić wentylację.

Ustawianie i regulacja urządzenia



1. Ustawić urządzenie na płaskim i stabilnym podłożu i następnie wyregulować.
2. W razie potrzeby rozłożyć składaną nogę.

Wyłącznik urządzenia

OFF	WYŁ.
3	Maksymalna moc
2	Średnia moc
1	Minimalna moc

Włączanie urządzenia

1. Podłączyć wtyczkę sieciową.
2. Włączyć urządzenie.

Suszenie

1. Przeprowadzić suszenie.

Wyłączanie urządzenia

1. Wyłączyć urządzenie.
2. Wyciągnąć wtyczkę sieciową.

Transport

⚠ OSTROŻNIE

Nieuwzględnianie masy urządzenia

Niebezpieczeństwo odniesienia obrażeń i uszkodzenia

Podczas transportu zwrócić uwagę na masę urządzenia.

1. Owinąć przewód zasilający wokół uchwytu kabla.
2. Urządzenie przenosić za uchwyt.
3. Na czas transportu w pojazdach należy zabezpieczyć urządzenie przed ślizganiem się i przechyleniem zgodnie z obowiązującymi przepisami.

Składowanie

⚠ OSTROŻNIE

Nieuwzględnianie masy urządzenia

Niebezpieczeństwo odniesienia obrażeń i uszkodzenia

Podczas składowania uwzględnić masę urządzenia.

To urządzenie może być przechowywane tylko wewnątrz pomieszczeń.

Czyszczenie i konserwacja

⚠ NIEBEZPIECZENSTWO

Niebezpieczeństwo porażenia prądem

Obrażenia z powodu dotknięcia elementów przewodzących prąd

Wyłączyć urządzenie.

Odłączyć wtyczkę sieciową.

⚠ OSTROŻNIE

Urządzenie wykonuje ruch bezwładny

Obrażenia z powodu dmuchawy w ruchu bezwładnym

Przed przystąpieniem do prac serwisowych i naprawczych odczekać do momentu całkowitego zatrzymania się urządzenia.

1. Codziennie sprawdzać dmuchawę pod kątem zanieczyszczeń i w razie potrzeby ją czyścić.
2. Powierzchnię urządzenia regularnie czyścić wilgotną ścierką.

Usuwanie usterek

⚠ NIEBEZPIECZENSTWO

Niebezpieczeństwo porażenia prądem

Obrażenia z powodu dotknięcia elementów przewodzących prąd

Wyłączyć urządzenie.

Odłączyć wtyczkę sieciową.

⚠ OSTROŻNIE

Urządzenie wykonuje ruch bezwładny

Obrażenia z powodu dmuchawy w ruchu bezwładnym

Przed przystąpieniem do prac serwisowych i naprawczych odczekać do momentu całkowitego zatrzymania się urządzenia.

Dmuchała nie działa

1. Sprawdzić gniazdko i bezpiecznik w instalacji zasilającej.
2. Sprawdzić kabel sieciowy i wtyczkę sieciową urządzenia.
3. Włączyć urządzenie.

Serwis

Jeśli usterka nie może zostać usunięta, urządzenie musi zostać skontrolowane w serwisie.

Gwarancja

W każdym kraju obowiązują warunki gwarancji określone przez dystrybutora urządzeń Kärcher. Ewentualne usterki urządzenia usuwane są w okresie gwarancji bezpłatnie, o ile spowodowane są błędem materiałowym lub produkcyjnym. W sprawach napraw gwarancyjnych prosimy kierować się z dowodem zakupu do dystrybutora lub do autoryzowanego punktu serwisowego. (Adres znajduje się na odwrocie)

Dane techniczne

Przyłącze elektryczne

Napięcie	V	220-240
Częstotliwość	Hz	50
Faza	~	1

Wymiary i masa

Typowy ciężar roboczy	kg	7,1
Długość	mm	376
Szerokość	mm	353
Wysokość	mm	370

Wydajność urządzenia

Moc	W	120
Ilość powietrza (maks.)	m ³ /h	1200
Prędkość obrotowa	1/min	1450
Prędkość przepływu powietrza	m/s	12

Zmierzone wartości

Poziom ciśnienie akustycznego L _{pA}	dB(A)	67
Niepewność pomiaru K _{pA}	dB(A)	1

Kabel sieciowy

H05RN-F	mm ²	3x0,75
Numer części (UE)		6.907-701.0
Długość kabla (UE)	m	7,5

Zmiany techniczne zastrzeżone.

Deklaracja zgodności UE

Niniejszym oświadczamy, że określone poniżej urządzenie odpowiada pod względem koncepcji, konstrukcji oraz wprowadzonej przez nas do handlu wersji obowiązującym zasadniczym wymogom dyrektyw UE dotyczącym bezpieczeństwa i zdrowia. Wszelkie niezgodnione z nami modyfikacje urządzenia powodują utratę ważności tego oświadczenia.

Produkt: Dmuchawa

Typ: AB 20 Ec

Obowiązujące dyrektywy UE

2006/42/EC

2014/30/UE

Zastosowane normy zharmonizowane

EN 55014-1: 2006+A1: 2009+A2: 2011

EN 55014-2: 2015

EN 60335-1

EN 60335-2-80

EN 61000-3-2: 2014

EN 61000-3-3: 2013

EN 62233: 2008

EN ISO 12100: 2010

Zastosowane normy krajowe

-

Niżej podpisane osoby działają z upoważnienia zarządu.

 H. Jenner Chairman of the Board of Management	 S. Reiser Director Regulatory Affairs & Certification
---	---

Administrator dokumentacji: S. Reiser

Alfred Kärcher SE & Co. KG

Alfred-Kärcher-Str. 28 - 40

71364 Winnenden (Germany)

Tel.: +49 7195 14-0

Faks: +49 7195 14-2212

Winnenden, 2018/08/01