

Tenda

Quick Installation Guide

Outdoor Wi-Fi Camera



<https://www.tendacn.com/service/default.html>

English - Get support and services

For technical specifications, user guides and more information, please visit the product page or service page on www.tendacn.com. Multiple languages are available. You can see the product name and model on the product label.

Polski - Uzyskaj wsparcie i usługi

Specyfikacje techniczne, instrukcje obsługi i więcej informacji można znaleźć na stronie produktu lub stronie usługi w witrynie www.tendacn.com. Dostępnych jest wiele języków. Nazwę i model produktu można zobaczyć na etykiecie produktu.

Deutsch - Erhalten Sie Support und Services

Technische Spezifikationen, Benutzerhandbücher und weitere Informationen finden Sie auf der Produktseite oder Serviceseite unter www.tendacn.com. Es stehen mehrere Sprachen zur Verfügung. Den Produktnamen und das Modell finden Sie auf dem Produktetikett.

Français - Obtenir de l'aide et des services

Pour les spécifications techniques, les guides d'utilisation et plus d'informations, veuillez visiter la page du produit ou la page de service sur www.tendacn.com. Plusieurs langues sont disponibles.

Vous pouvez voir le nom et le modèle du produit sur l'étiquette du produit.

Čeština - Získejte podporu a služby

Technické specifikace, uživatelské příručky a další informace naleznete na produktové nebo servisní stránce www.tendacn.com. K dispozici je více jazyků. Název produktu a model naleznete na štítku produktu.

Română - Obțineți asistență și servicii

Pentru specificații tehnice, ghiduri de utilizare și mai multe informații, vă rugăm să vizitați pagina produsului sau pagina de service de pe www.tendacn.com. Sunt disponibile mai multe limbi. Puteți vedea numele și modelul produsului pe eticheta produsului.

Português - Obter apoio e serviços

Para especificações técnicas, guias do usuário e mais informações, visite a página do produto ou a página de serviços em www.tendacn.com. Vários idiomas estão disponíveis. Pode ver o nome do produto e o modelo na etiqueta do produto.

Español - Soporte y servicio

Para obtener especificaciones técnicas, guías de usuario y más información, visite la página del producto o la página del servicio en www.tendacn.com. Varios idiomas están disponibles. Consulte el nombre y el modelo del producto en la etiqueta del mismo.

Wygląd

Wygląd kamery różni się w zależności od modelu. Zapoznaj się z zakupioną kamerą.

①	Gniazdo Ethernet	Port Ethernet 10/100 Mb/s z automatyczną negocjacją; do podłączenia routera, przełącznika itp.
②	Gniazdo zasilające	Służy do podłączenia do dołączonego zasilacza.
③	Głośnik	/
④ ⑤	Wypełnij światłem	/
⑥	Kontrolka LED	<p>Ciągły czerwony: Inicjalizacja i uruchamianie.</p> <p>Miga powoli na czerwono: Odłączono od sieci.</p> <p>Miga szybko na czerwono: Łączenie z siecią.</p> <p>Ciągły niebieski: Połączono z siecią.</p> <p>Miga powoli na niebiesko: Trwa uaktualnianie.</p> <p>Miga szybko na niebiesko: Trwa oczekiwanie na połączenie z siecią.</p>
⑦	Mikrofon	/
⑧	Gniazdo karty microSD (za pokrywą)	Włóż kartę Micro SD, aby zapisać filmy z monitoringu.
⑨	Przycisk reset (za pokrywą)	Przytrzymaj przycisk resetowania przez około 5 sekund i zwolnij go, gdy wskaźnik LED zacznie szybko migać na niebiesko lub gdy usłyszysz sygnał dźwiękowy. Kamera została pomyślnie zresetowana do ustawień fabrycznych.
⑩	Pokrętło orientacji (jeśli występuje)	Dostosuj kąt monitorowania, aby uzyskać jak najlepszy widok przez kamerę.

Dodaj kamerę do aplikacji TDSEE

Wskazówki

Przed dodaniem kamery upewnij się, że router jest prawidłowo połączony z Internetem, a funkcja filtrowania jest wyłączona.

1. Włącz kamerę.

Po włączeniu kamery wskaźnik LED zaświeci się na czerwono. Szybkie miganie wskaźnika LED na niebiesko oznacza, że trwa oczekiwanie na połączenie z siecią Wi-Fi 2,4 GHz.

2. Pobierz aplikację TDSEE na urządzenie mobilne, skanując kod QR lub wyszukując nazwę TDSEE w sklepie **Google Play** lub **App Store**.



Kod QR

Lub



3. Aby zakończyć rejestrację użytkownika, wróć do aplikacji **TDSEE** i postępuj zgodnie z instrukcjami. Otwórz stronę główną i dotknij polecenia **Add a device** (Dodaj urządzenie) lub znajdujący się w prawym górnym rogu strony głównej.

4. Zeskanuj kod QR na górze aparatu i postępuj zgodnie z instrukcjami wyświetlonymi w aplikacji.

Po zakończeniu ustawień, na stronie głównej aplikacji TDSEE możesz zobaczyć, że dodana kamera jest online, a kamera jest zarządzana za pomocą aplikacji TDSEE.

Zainstaluj kamerę



Wskazówki

- Upewnij się, że sufit ma nośność co najmniej trzy razy większą od łącznej wagi kamery i podstawki.
- Do montażu mogą okazać się przydatne następujące narzędzia: wiertarka udarowa, wiertło (Średnica: 6 mm), śrubokręt oraz drabina.

Montaż na suficie/ścianie

1. Umieść szablon w pożądanym miejscu.
2. Wywierć otwory na śruby i umieść w nich kołki rozporowe. (Średnica wiertła: 6 mm; Głębokość otworu: 28-32 mm)
3. Zamocuj wspornik (jeśli występuje) w pożądanym miejscu.
4. Przymocuj kamerę za pomocą śrub.

Montaż na słupie

Możesz użyć tej metody, jeśli wspornik jest dostępny w zestawie.

1. Przełóż pasek (samodzielnie przygotowany) przez otwory we wsporniku i przymocuj wspornik do słupa.
2. Przymocuj kamerę za pomocą śrub.

Dostosuj kąt monitorowania

Połuzuj pokrętko orientacji (jeśli występuje), dostosuj orientację kamery zgodnie z wymaganiami, a następnie dokręć pokrętko.

Zainstaluj zestaw wodoodporny

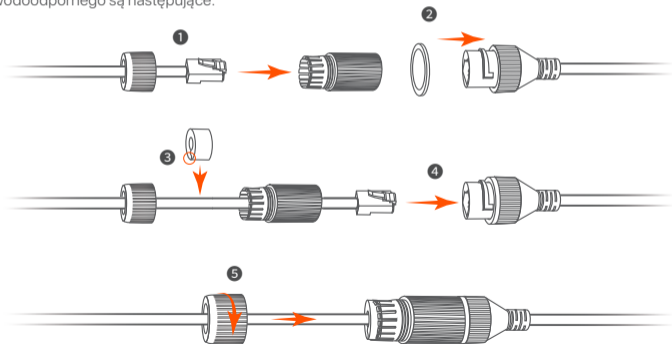


Wskazówki

Dołączony zestaw wodoodporny nie jest odpowiedni dla kabla Ethernet z osłoną ochronną głowicy. Zobacz przykład po prawej.



W razie potrzeby można zainstalować wodoodporny zestaw i owinąć końcówkę wodoodporną taśmą dla portu Ethernet. Po podłączeniu kabla Ethernet do portu Ethernet kamery kroki instalacji zestawu wodoodpornego są następujące.



Włącz aparat

Po zamontowaniu aparatu włącz go. Gdy aparat zakończy proces uruchamiania automatycznie połączy się ze skonfigurowaną siecią Wi-Fi. Gdy wskaźnik LED aparatu świeci na niebiesko, możesz normalnie korzystać z aparatu.

Zaloguj się do internetowego interfejsu użytkownika kamery

Po prawidłowym ustawieniu kamery możesz zarządzać nią za pomocą aplikacji TDSEE lub internetowego interfejsu użytkownika (funkcja obsługiwana przez niektóre modele kamer). (Proszę zeskanować kod QR **Uzyskaj wsparcie i usługi** w tym podręczniku, aby uzyskać powiązany podręcznik użytkownika.)

Aby zalogować się do internetowego interfejsu użytkownika:

1. Podłącz komputer do routera, który jest podłączony do kamery.
2. Ustaw adres IP komputera na taki, który jest nieużywany i należy do tego samego segmentu sieci co adres IP kamery, ale nie taki sam, jak adres IP kamery.

Domyślny adres IP kamery to **192.168.1.203**. Funkcja DHCP domyślnie jest włączona. Jeśli w sieci znajduje się serwer DHCP, adres IP kamery może być inny. Zapoznaj się z faktycznym adresem IP przypisanym do kamery przez serwer DHCP.

3. Otwórz przeglądarkę i wpisz adres IP kamery w pasku adresu, aby uzyskać dostęp do strony logowania. Wprowadź **Login Username** (Nazwę użytkownika) (nazwa domyślna: admin) i **Login Password** (Hasło) (hasło domyślne: admin123456), a następnie kliknij **Login** (Zaloguj).



Wskazówki

Dla bezpieczeństwa sieci, po zalogowaniu się do internetowego interfejsu użytkownika, proszę zmienić nazwę użytkownika i hasło.

Po zalogowaniu się do internetowego interfejsu użytkownika kamery, możesz zacząć jej konfigurację.

Często zadawane pytania

P1: Co powinienem zrobić, jeśli nie udało mi się dodać kamery?

O1: Wypróbuj następujące rozwiązania:

- Upewnij się, że router jest pomyślnie połączony z Internetem.
- Aparat obsługuje tylko sieć Wi-Fi 2,4 GHz. Dodając kamerę, musisz połączyć smartfon z siecią Wi-Fi 2,4 GHz.
- Nie ukrywaj sieci Wi-Fi routera podczas dodawania kamery (po pomyślnym dodaniu kamery możesz ukryć sieć Wi-Fi).
- Sprawdź, czy wskaźnik LED aparatu szybko miga na niebiesko. Jeśli nie, zresetuj kamerę i skonfiguruj ją ponownie.

Metoda resetowania: Przytrzymaj przycisk Reset przez około 5 sekund i zwolnij go, gdy wskaźnik LED zacznie szybko migać na niebiesko lub usłyszysz monit. Aparat został pomyślnie zresetowany.

P2: Co powinienem zrobić, gdy podgląd wideo nie jest płynny?

O2: Wypróbuj następujące rozwiązania:

- Sprawdź, czy sieć Wi-Fi routera działa płynnie.
- Zbliż router do kamery i ustaw kąt anteny kamery tak, aby była pionowa.
- Podczas podglądu wideo z komórkową transmisją danych upewnij się, że połączenie internetowe smartfona działa płynnie.
- **Auto** (jeśli obsługiwane), **Fluent** i **HD** są obsługiwane dla podglądu wideo. Możesz zmienić klarowność wideo w zależności od stanu Internetu.

P3: Jak przechowywać wideo?

O3: Wypróbuj następujące metody:

Metoda 1: Zainstaluj kartę micro SD w aparacie. Tryb nagrywania karty Micro SD obsługuje **Alarm Recording** (Nagrywanie z alarmem) i (nagrywanie całodzienne). Domyślnym trybem nagrywania jest **Alarm Recording** (Nagrywanie z alarmem), można zmodyfikować tryb nagrywania zgodnie z rzeczywistymi warunkami.


Metoda 2: Zasubskrybuj **Cloud Storage Service** (usługę przechowywania w chmurze) w aplikacji TDSEE.

Procedura: Uruchom aplikację TDSEE, wybierz kamerę na stronie głównej, a następnie stuknij **Cloud** (Chmura) w lewym dolnym rogu. Możesz korzystać z bezpłatnej usługi przechowywania danych w chmurze (7-dniowe ciągłe nagrywanie po wykryciu) przez 3 miesiące od pierwszej aktywacji.

Metoda 3: Podłącz kamerę do NVR. Kamera obsługuje protokół ONVIF i można ją dodać do NVR metodą przewodową lub bezprzewodową w celu przechowywania nagrań. Domyślna nazwa użytkownika i hasło kamery to odpowiednio **admin** i **admin123456**, a hasło można zmienić w interfejsie internetowym. Specyficzna metoda konfiguracji NVR podlega instrukcjom producenta.

P4: Jak uzyskać wideo monitorujące w pełnym kolorze przez kamerę, bez względu na to, czy jest to dzień, czy noc?

O4: Ustaw **Night Vision Mode** (Tryb noktowizyjny) aparatu na **Full-color Mode** (Tryb pełnokolorowy).

Metoda: Uruchom aplikację TDSEE, wybierz kamerę na stronie głównej, następnie stuknij **Settings** (Ustawienia) ( w prawym górnym rogu) > **Night Vision Mode** (Tryb noktowizyjny) i wybierz **Full-color Mode** (Tryb pełnokolorowy).

P5: Jak przeglądać filmy zapisane na karcie Micro SD aparatu na komputerze?

O5: Jeśli wyjmiesz kartę Micro SD zainstalowaną w aparacie i będziesz oglądać filmy z komputera, do odtwarzania filmów zaleca się użycie odtwarzacza multimedialnego VLC lub Potplayera.