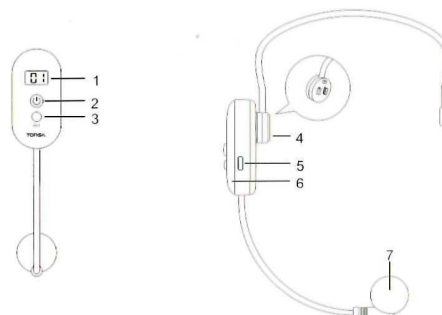


SIMPLE TROUBLESHOOTING

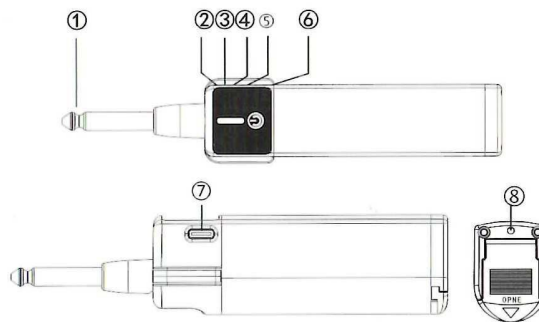
SYMPTOM	FAULT CAUSE	SOLUTION
No Response	The wireless microphone switch is not on	Push the wireless microphone switch to the open gear
	The receiver is not on	Turn on the microphone receiver and connect to the AV device
	The receiver is not connected correctly	Please refer to the connection method of this manual and correct connection
No sound	The microphone display is off	Please replace a new battery
	The microphone receiver was disconnected	Connect the receiver to the power adapter
	There is no proper connection to the AV device	Please connect the AV device correctly
	The microphone volume is turned off to a minimum	Turn the microphone volume to the right position
	AV device No speakers connected	Connect the speaker to the AV device
Voice Disorder	The wireless microphone indicates a weak current working	Please replace a new battery
	The audio output device is incorrect	Please properly connect the audio output port
To the noise	The microphone is too close to the speaker	Please don't align the microphone with the speaker and don't get too close
Noise after starting up	There may be interference signals nearby	In another place, avoid the same frequency interference

Opis zestawu mikrofonowego



- 1 Wyświetlacz
 - 2 Zasilanie - długie naciśnięcie przez 2 sekundy, włączenie lub wyłączenie
 - 3 Długie naciśnięcie przycisku SET, aby wejść w tryb FM, a następnie pojedyncze naciśnięcie, aby przełączyć częstotliwość
 - 4 Odlączone słuchawki
 - 5 Gniazdo ładowania (DC-5V)
 - 6 Lampka kontrolna
- Niewystarczająca moc: czerwone światło będzie migać.
Ładowanie: niebieskie światło będzie włączone przez długi czas.
Pełne naładowanie: niebieskie światło wyłączone.
- 7 Odbior

Opis odbiornika



1: Wyjście audio

Kontrolka:

- 2: Niskie napięcie niebieskiego światła: białe światło miga
- 3: Zasilanie: czerwone światło
- 4: Ładowanie: zielone światło
- 5: W pełni naładowany: zielone światło jest wyłączone
- 6: Przycisk zasilania
- 7: Port ładowania typu c DV 5 V/1 A

ROZWIĄZYWANIE PROBLEMÓW

Urządzenie nie odpowiada	Mikrofon jest wyłączony	Użyj włącznika mikrofonu aby włączyć
	Odbiornik jest wyłączony	Włącz odbiornik i podłącz do urządzenia AV
	Odbiornik nie jest połączony poprawnie	Zastosuj się do tej instrukcji i połącz urządzenie poprawnie
Brak dźwięku	Wyświetlacz jest wyłączony	Wymień baterie
	Odbiornik jest rozłączony	Podłącz odbiornik do zasilania
	Nie ma połączenia z urządzeniem AV	Podłącz poprawnie urządzenie AV
	Głośność mikrofonu jest ustawiona na minimum	Ustaw głośność mikrofonu do właściwego poziomu
Dźwięk jest zniekształcony	Głośniki nie są podłączone do urządzenia AV	Podłącz głośniki do urządzenia AV
	Mikrofon wskazuje na rozładowanie	Wymień baterie
Niepożądane dźwięki	Urządzenie wyjściowe audio jest niepoprawne	Podłącz poprawnie wyjściowy port audio
	Mikrofon jest zbyt blisko głośnika	Nie przysuwaj mikrofonu blisko do głośnika
Hałas po włączeniu	W pobliżu mogą znajdować się urządzenia zakłócające	Unikaj tych samych częstotliwości

COMPREHENSIVE PARAMETERS

Frequency Range:	500~580MHz
Modulation Mode:	FM
Frequency Response:	40Hz--15KHZ
Dynamic Range:	>100dB
AUDIO OUT:	0~300mV
Receiver power voltage:	3.7V-4.2V(lithium battery)
Receiver operating current:	<110mA
Receiver continuous service time:	18650 lithium battery 3.7v/1200mA)8-10hour
Transmitter power voltage:	Standard (3.7v/500mA) 3-5hours
Transmitter operating current:	<125mA
Transmitter continuous service time:	The new dry battery will last 6-8 hours

USE WARNING

- For fire or electric shock hazard, do not put the machine in rain or damp
- Do not disassemble yourself. It may damage the high pressure in your hand

PARAMETRY URZĄDZENIA

Pasma przenoszenia:	500~580MHz
Tryb modulacji:	FM
Pasma przenoszenia:	40Hz--15KHZ
Zakres dynamiki:	>100dB
WYJŚCIE AUDIO:	0~300mV
Zasilanie odbiornika:	3.7V-4.2V
Prąd pracy odbiornika:	<110mA
Czas pracy odbiornika:	Bateria litowo-jonowa (3.7V/1200mA) 8-10h
Napięcie transmitera:	Standard (3.7V/500mA) 3-5h
Prąd pracy transmitera:	<125mA
Czas pracy transmitera:	Nowa bateria: 6-8h

- Tonsil Poland sp. z o.o. sp.k
62-300 Września
Ul. Czerniejewska 11
serwis@tonsilproducent.pl
- biuro@tonsilproducent.pl
tel. 502 513 467