

INSTRUKCJA OBSŁUGI – NANO PLAYER PRO

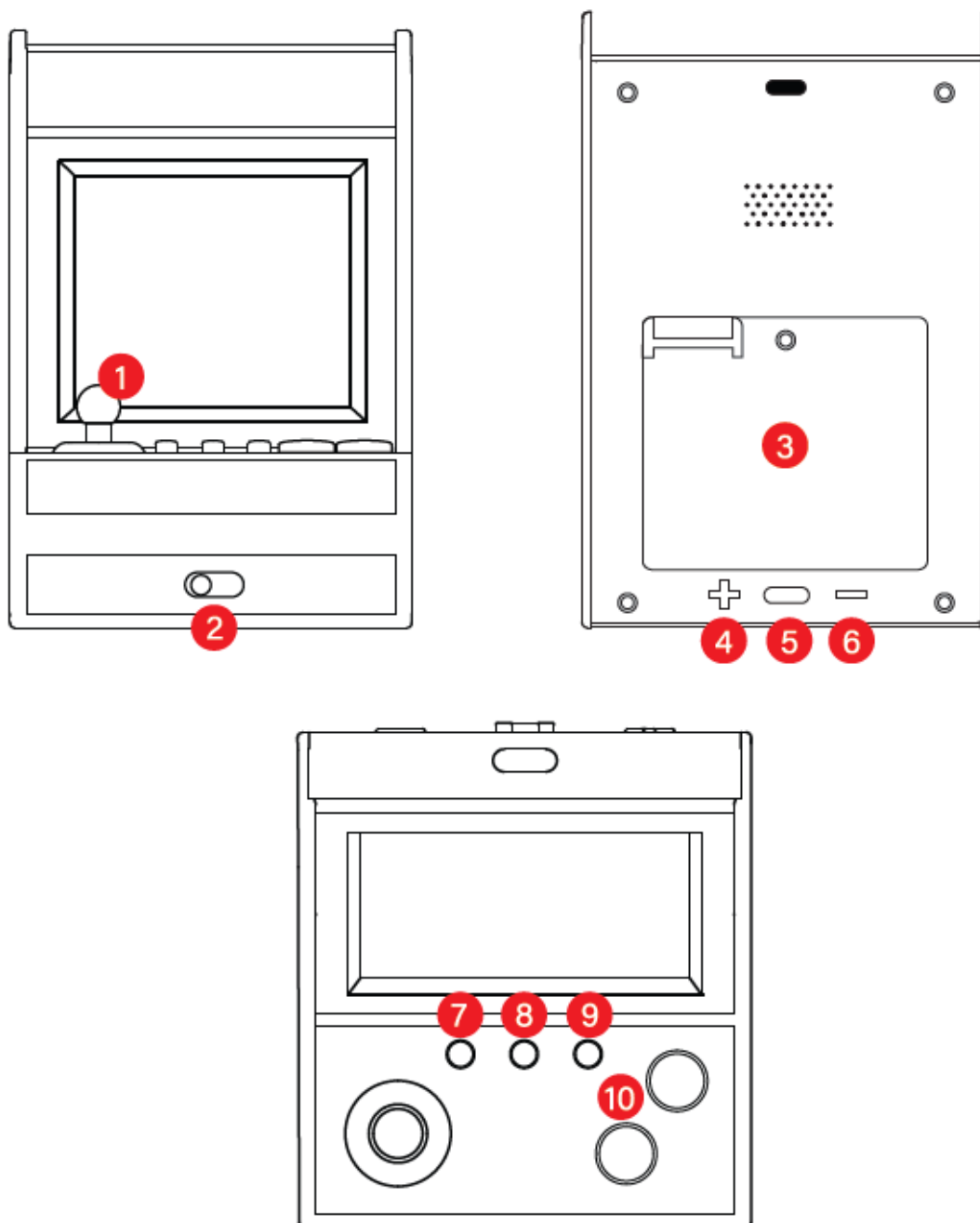
Zawartość opakowania

- Nano Player Pro oraz instrukcja obsługi

Materiały wymagane (nie dołączone do zestawu):

- 4 baterie AAA i mini-śrubokręt LUB kabel USB-C®

Ważne: Przed użyciem należy dokładnie przeczytać i postępować zgodnie z niniejszą instrukcją obsługi.

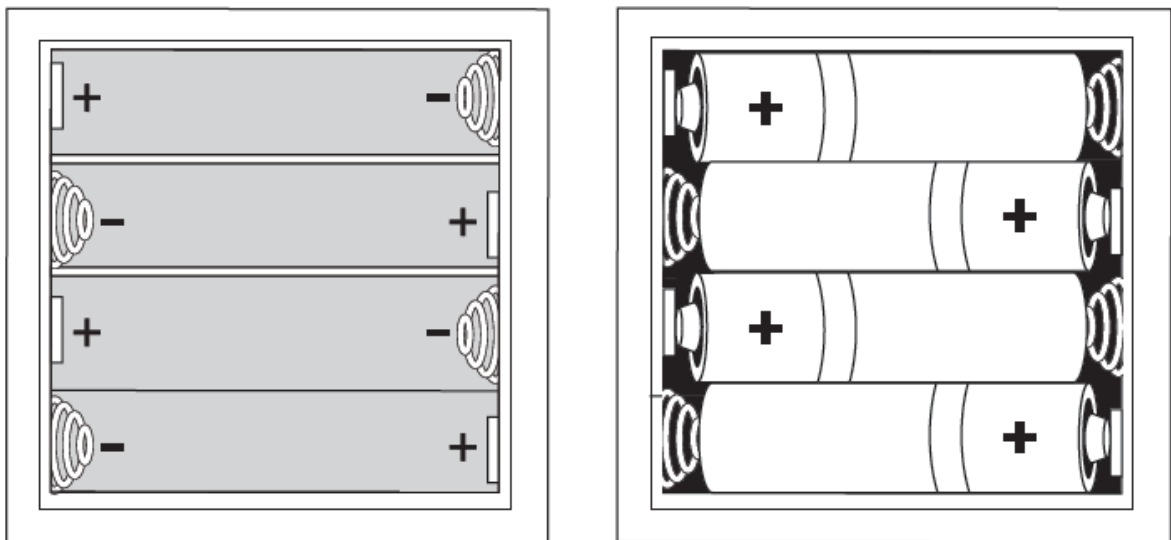


Opis elementów urządzenia

1. **Drażek (Joystick)**
2. **Włącznik (I) / Wyłącznik (0)**
3. **Pokrywa komory baterii**
4. **Zwiększanie głośności (+)**
5. **Port zasilania**
6. **Zmniejszanie głośności (-)**
7. **HOME (Menu główne)**
8. **SELECT (Wybór)**
9. **START (Uruchomienie)**
10. **Przyciski akcji**

Korzystanie z konsoli Nano Player Pro

1. Zdejmij pokrywę komory baterii znajdującą się z tyłu konsoli.
2. Włóż 4 baterie AAA i załóż z powrotem pokrywę.
3. Jeśli nie chcesz używać baterii, delikatnie włóż końcówkę USB-C® kabla (brak w zestawie) do portu zasilania (5V IN) z tyłu konsoli. Drugi koniec kabla podłącz do zasilanego portu USB. Przy korzystaniu z tej opcji baterie nie są wymagane.
4. Przesuń włącznik z pozycji (off) na (on).



Informacje dotyczące baterii

Wyciek kwasu z baterii może spowodować obrażenia ciała, a także uszkodzenie produktu. W przypadku wycieku z baterii należy dokładnie przemyć skażoną skórę i ubranie. Trzymaj kwas z baterii z dala od oczu i ust. Wyciekające baterie mogą wydawać odgłosy trzaskania.

- Baterie powinny być instalowane i wymieniane wyłącznie przez osobę dorosłą.
- Nie należy mieszać baterii alkalicznych, standardowych (węglowo-cynkowych) ani akumulatorów (wielokrotnego ładowania).
- Nie mieszaj zużytych i nowych baterii (wymieniaj wszystkie baterie jednocześnie).
- Nie mieszaj baterii różnych marek.

- Nie zaleca się używania baterii oznaczonych jako „Heavy Duty”, „General Use”, „Zinc Chloride” lub „Zinc Carbon”.
- Nie zostawiaj baterii w urządzeniu przez dłuższy czas, gdy nie jest ono używane.
- Wyjmij baterie i przechowuj je w chłodnym, suchym miejscu, gdy nie są używane.
- Wyjmij wyczerpane baterie z urządzenia.
- Nie wkładaj baterii odwrotnie. Upewnij się, że bieguny dodatni (+) i ujemny (-) są skierowane w odpowiednią stronę. Wkładaj najpierw ujemny koniec.
- Nie używaj uszkodzonych, zdeformowanych ani przeciekających baterii.
- Nie ładuj baterii jednorazowych.
- Przed ładowaniem wyjmij akumulatory z urządzenia.
- Baterie należy utylizować wyłącznie w zatwierdzonych przez władze punktach recyklingu w Twojej okolicy.
- Nie doprowadzaj do zwarcia zacisków baterii.

Uwagi i ostrzeżenia

- **Modyfikacje:** Ingerencja w produkt może spowodować jego uszkodzenie, utratę gwarancji oraz obrażenia ciała.
- **Ostrzeżenie o zadławieniu:** Małe części. Produkt nieodpowiedni dla dzieci poniżej 36 miesięcy. Ograniczenie to wiąże się z ostrzeżeniem o wieku.
- **Wymagania dotyczące zasilacza:** Zasilacz sieciowy używany z urządzeniem musi spełniać parametry: **5V DC, 1A**. Używaj wyłącznie zasilacza spełniającego te wymagania. Zasilacz nie jest zabawką.
- Zasilacze używane z urządzeniem powinny być regularnie sprawdzane pod kątem uszkodzeń przewodu, wtyczki, obudowy i innych części.
- Zabawkę można używać wyłącznie z transformatorem przeznaczonym do zabawek lub zasilaczem do zabawek.
- Akumulatory powinny być ładowane pod nadzorem dorosłych.
- Produkt należy podłączać wyłącznie do sprzętu oznaczonego jednym z poniższych symboli: **III** lub **Ⓜ**.
- Prosimy o zachowanie niniejszej instrukcji obsługi, ponieważ zawiera ona ważne informacje.

Informacje FCC (Dotyczy rynku USA)

To urządzenie zostało przetestowane i uznane za zgodne z ograniczeniami dla urządzeń cyfrowych klasy B, zgodnie z częścią 15 przepisów FCC. Ograniczenia te mają na celu zapewnienie rozsądnej ochrony przed szkodliwymi zakłóceniami w instalacjach domowych. Urządzenie działa zgodnie z częścią 15 przepisów FCC. Działanie podlega dwóm warunkom: (1) urządzenie nie może powodować szkodliwych zakłóceń oraz (2) musi przyjmować wszelkie odbierane zakłócenia. Modyfikacje nieautoryzowane przez producenta mogą unieważnić prawo użytkownika do korzystania z tego urządzenia.

Informacje o gwarancji i serwisie

Limity Gwarancji

Firma MY ARCADE® udziela pierwotnemu nabywcy gwarancji, że produkt będzie wolny od wad materiałowych i produkcyjnych przez okres **120 dni** od daty pierwotnego zakupu. Gwarancja nie obejmuje normalnego zużycia, niewłaściwego użycia, modyfikacji,

manipulacji ani żadnych innych przyczyn niezwiązanych z materiałami lub wykonaniem. Gwarancja nie dotyczy produktów używanych do celów przemysłowych, profesjonalnych lub komercyjnych. W przypadku produktów zakupionych poza USA, prosimy o kontakt ze sklepem, w którym dokonano zakupu.

Informacje serwisowe

Przed odesłaniem jakiegokolwiek wadliwego produktu w ramach 120-dniowej gwarancji, należy skontaktować się ze Wsparciem Konsumenta w celu uzyskania **Numeru Autoryzacji Zwrotu (Return Authorization Number)**. MY ARCADE® zastrzega sobie prawo do żądania zwrotu wadliwego produktu oraz dowodu zakupu.

- **Infolinia Wsparcia Konsumenta:** 877-999-3732 (tylko USA i Kanada) lub +1-310-222-1045 (Międzynarodowy)
- **E-mail:** support@MyArcadeGaming.com
- **Strona internetowa:** www.MyArcadeGaming.com
- **Rejestracja produktu online:** www.MyArcadeGaming.com/product-registration
- **Deklaracja zgodności UE:** www.MyArcadeGaming.com/pages/doc