

**CELMA**<sup>®</sup>  
PROFESSIONAL

# Pilarka tarczowa akumulatorowa DBRc-Li 180BS

## INSTRUKCJA ORYGINALNA



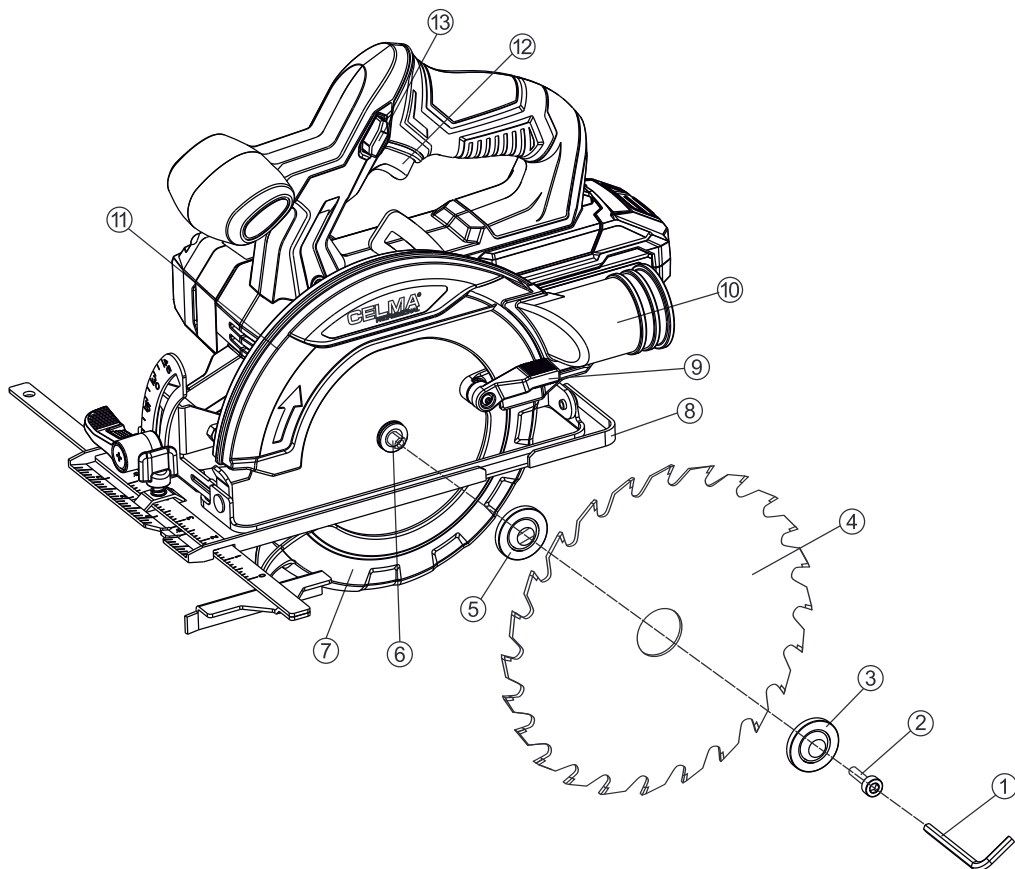
Przed przystąpieniem do użytkowania wyrobu konieczne jest dokładne zaznajomienie się z treścią niniejszej instrukcji, a następnie jej ścisłe przestrzeganie.

[www.celma.com.pl](http://www.celma.com.pl)

**18V** One  
Battery  
System

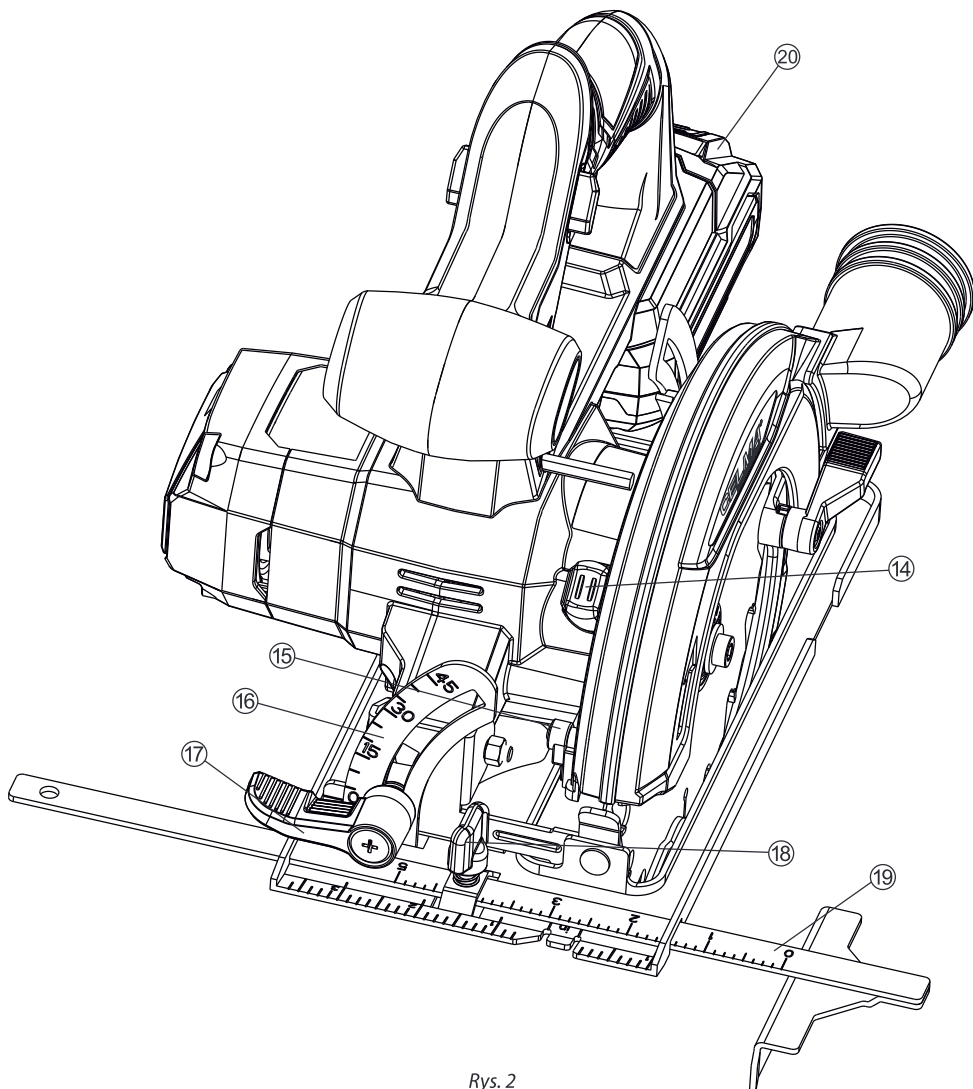
LITHIUM

# Pilarka tarczowa akumulatorowa DBRc-Li 180BS



Rys. 1

- |                               |                                     |
|-------------------------------|-------------------------------------|
| 1. Klucz imbusowy             | 8. Stolik                           |
| 2. Śruba mocująca             | 9. Dźwignia osłony wahliwej         |
| 3. Tarcza mocująca zewnętrzna | 10. Wyrzutnik                       |
| 4. Piła tarczowa              | 11. Osłona piły                     |
| 5. Tarcza mocująca wewnętrzna | 12. Włącznik                        |
| 6. Wrzeciono                  | 13. Przycisk kontrblokady włącznika |
| 7. Osłona wahliwa             |                                     |



Rys. 2

- 14. Przycisk blokady wrzeciona
- 15. Oświetlenie LED
- 16. Skala kąta cięcia
- 17. Dźwignia regulacji kąta cięcia
- 18. Śruba motylkowa przykładni
- 19. Prowadnica do cięcia równoległego
- 20. Akumulator (brak w zestawie)

CELMA to jedyna profesjonalna polska marka elektronarzędzi, której tradycje historyczne sięgają 1934 r. Na przestrzeni wielu lat każdy z naszych produktów podlegał nieustannemu rozwojowi w taki sposób, aby stał się funkcjonalny oraz dopasowany do zmieniających się potrzeb Klientów. Produkty marki CELMA w liniach CELMA Professional oraz CELMA C-Power cechuje bardzo wysoka jakość, którą doceniają zarówno profesjonalści, jak i użytkownicy domowi.

## WSTĘP

Prawidłowa, niezawodna i bezpieczna praca pilarką tarczową DBRc-Li 180BS jest uzależniona głównie od prawidłowej eksploatacji. Dlatego w interesie użytkownika jest dokładne zapoznanie się z treścią niniejszej instrukcji i przestrzeganie wszystkich uwag i zaleceń w niej zawartych. Za szkody powstałe na skutek nieprzestrzegania zaleceń niniejszej instrukcji producent i serwis nie przyjmują odpowiedzialności. Informacje na które pragniemy zwrócić szczególną uwagę Państwa, zostały napisane wytłuszczoną czcionką i są poprzedzone znakiem



## CHARAKTERYSTYKA PILARKI TARCZOWEJ

### I WYPOSAŻENIA

Pilarka tarczowa DBRc-Li 180BS przeznaczona jest do prostoliniowego cięcia drewna litego, płyt stolarskich, wiórowych, MDF i sklejk. Pilarką można także wykonywać cięcie płyt meblowych fornirowych oraz laminowanych. Zastosowanie tarczy o średnicy 165 mm umożliwia cięcia o głębokości do 54 mm przy kącie 90° oraz 35 mm przy kącie 45°. Równoległe prowadzenie pilarki do krawędzi ciętego materiału zapewnia prowadnica, która ma regulowany wysięg. W celu zabezpieczenia użytkownika przed urazami mechanicznymi, tarcza piły osłonięta jest w górnej części stałą osłoną połączoną z korpusem pilarki. Dolną część piły zabezpiecza osłona ruchoma, która odchyła się podczas cięcia pod naciskiem obrabianego materiału. Zastosowany wyłącznik

z kontrblokadą umieszczoną po obu stronach uchwytu głównego, zwiększa bezpieczeństwo użytkownika urządzenia uniemożliwiając niezamierzone uruchomienie. Pilarka została także wyposażona w funkcję płynnego startu, hamulec elektroniczny oraz zabezpieczenie przed przeciążeniem. Znajdujący się w osłonie tarczy wyrzutnik o średnicy 36 mm umożliwia podłączenie odkurzacza do pilarki. Umieszczenie wyrzutnika dobrano tak, aby możliwe było zebranie jak największej ilości odrzucanego przy obróbce materiału zachowując tym samym porządek w miejscu pracy. Dzięki odpowiednio umieszczonym gumowanym uchwytom, dobremu wyważeniu oraz zasilaniu akumulatorowemu, praca z urządzeniem jest wyjątkowo komfortowa, łatwa i bezpieczna.

### WYPOSAŻENIE URZĄDZENIA

Tarcza 165x1,6x16 mm,	1 szt.
24 zęby (zamontowana)	
Klucz imbusowy	1 szt.
Prowadnica do cięcia równoległego	1 szt.

### PARAMETRY TECHNICZNE

#### Pilarka tarczowa DBRc-Li 180BS

Napięcie znamionowe	18 V
<b>Zalecana pojemność akumulatora</b>	<b>4 Ah</b>
Maks. głębokość cięcia	54 mm przy 90° 35 mm przy 45°
Regulacja pochyl. stolika	0°-45°
Średnica tarczy (maks.)	165 mm
Prędkość obrotowa bez obciążenia [n <sub>0</sub> ]	4000/min
Soft-start	TAK
Hamulec elektroniczny	TAK
Dioda doświetlająca miejsce cięcia	TAK
Średnica adaptera do odkurzacza	36 mm
Wymiary stolika	127x257 mm



Waga z akumulatorem OBS-18V4Ah	3,45 kg
Wymiary (z akumulatorem OBS-18V4Ah)	335x205x275 mm

### Dopuszczalny zakres temperatur

Dopuszczalna temperatura otoczenia podczas ładowania: od 0 do +45°C

Dopuszczalna temperatura otoczenia podczas pracy: od -10 do +45°C *(w temperaturach poniżej 0°C możliwe obniżenie wydajności akumulatorów)*

Dopuszczalna temperatura otoczenia podczas przechowywania: od 0 do +45°C

Piłarki tarczowe akumulatorowe DBRc-Li 18OBS spełniają wymagania Dyrektyw UE.

PRODUCENT ZASTRZEGA SOBIE PRAWO DOKONYWANIA ZMIAN KONSTRUKCYJNYCH.

Załącznikiem niniejszej instrukcji jest Karta Gwarancyjna.

### INFORMACJA NA TEMAT HAŁASU I WIBRACJI

Wartości pomiarowe hałasu i drgań określono zgodnie z normą EN 62841-2-5. Określony wg skali A poziom hałasu emitowanego przez pilarkę tarczową do której odnosi się niniejsza instrukcja wynosi:

poziom ciśnienia akustycznego 84,5 dB (A);

poziom mocy akustycznej 92,5 dB (A).

Niepewność pomiaru K= 3 dB (A)



**Należy stosować środki ochrony słuchu**

Poziom drgań oddziałujących na ręce użytkownika dla pilarki tarczowej do której odnosi się niniejsza instrukcja wynosi:

dla rękojęści podstawowej – 2,78 m/s<sup>2</sup>

Niepewność pomiaru: 1,5 m/s<sup>2</sup>

dla rękojęści dodatkowej – 4,94 m/s<sup>2</sup>

Niepewność pomiaru K= 1,5 m/s<sup>2</sup>

Podany w niniejszej instrukcji poziom drgań

zmierzony został zgodnie z określoną przez normę EN 62841-2-5 procedurą pomiarową i może zostać użyty do porównywania elektronarzędzi. Można go też użyć do wstępnej oceny ekspozycji na drgania. Podany poziom drgań jest reprezentatywny dla podstawowych zastosowań elektronarzędzia. Jeżeli elektronarzędzie użyte zostanie do innych zastosowań lub z innymi narzędziami roboczymi, a także jeśli nie będzie wystarczająco konserwowane, poziom drgań może odbiegać od podanego. Podane powyżej przyczyny mogą spowodować podwyższenie ekspozycji na drgania podczas całego czasu pracy. Aby dokładnie ocenić ekspozycję na drgania, trzeba wziąć pod uwagę także okresy, gdy urządzenie jest wyłączone, lub gdy jest wprawdzie włączone, ale nie jest używane do pracy. W ten sposób łączna (obliczana na pełny wymiar czasu pracy) ekspozycja na drgania może okazać się znacznie niższa. Należy wprowadzić dodatkowe środki bezpieczeństwa, mające na celu ochronę operatora przed skutkami ekspozycji na drgania, np.: konserwacja elektronarzędzia i narzędzi roboczych, zabezpieczenie odpowiedniej temperatury rąk, ustalenie kolejności operacji roboczych.

**OGÓLNE WSKAZÓWKI BEZPIECZEŃSTWA DOTYCZĄCE PRACY Z ELEKTRONARZĘDZIAMI**  
**⚠️ OSTRZEŻENIE! Należy zapoznać się ze wszystkimi ostrzeżeniami i wskazówkami dotyczącymi bezpieczeństwa użytkowania oraz ilustracjami i danymi technicznymi, dostarczonymi wraz z niniejszym elektronarzędziem.**

Nieprzestrzeganie podanych niżej ostrzeżeń dotyczących bezpieczeństwa i wskazówek dotyczących bezpieczeństwa może być przyczyną porażenia prądem elektrycznym, pożaru i/lub poważnych obrażeń.

**⚠️ Zachowaj wszystkie ostrzeżenia i wskazówki dotyczące bezpieczeństwa, aby móc skorzystać z nich w przyszłości.**

W podanych niżej ostrzeżeniach wyrażenie „elektronarzędzie” oznacza elektronarzędzie zasilane z sieci (z przewodem zasilającym) lub elektronarzędzie zasilane z akumulatora (bezprzewodowe).

### 1. Bezpieczeństwo w miejscu pracy

- a) **W miejscu pracy należy utrzymywać porządek i dobre oświetlenie.** Nieporządek i złe oświetlenie przyczynia się do wypadków.
- b) **Nie należy używać elektronarzędzia w środowiskach zagrożonych wybuchem, tworzonych przez łatwopalne ciecze, gazy lub pyły.** Elektronarzędzie wytwarza iskry, które mogą zapalić pył lub opary.
- c) **Nie należy dopuszczać dzieci i obserwatorów do miejsc, w których używa się elektronarzędzi.** Rozproszenie uwagi może spowodować utratę kontroli nad elektronarzędziem.

### 2. Bezpieczeństwo elektryczne

- a) **Wtyczki elektronarzędzi muszą pasować do gniazdek. Nigdy w żaden sposób nie należy przerabiać wtyczki. Nie należy używać żadnych przedłużaczy w przypadku elektronarzędzi mających przewód z żyłą uziemienia ochronnego.** Brak przeróbek we wtyczkach i gniazdkach wtyczkowych zmniejsza ryzyko porażenia prądem elektrycznym.
- b) **Należy unikać dotykania powierzchni uziemionych lub zwartych z masą, takich jak rury, ogrzewacze, grzejniki centralnego ogrzewania i chłodziarki.** W przypadku dotknięcia części uziemionych lub zwartych z masą, wzrasta ryzyko porażenia prądem elektrycznym.
- c) **Nie należy narażać elektronarzędzi na działanie deszczu lub warunków wilgotnych.** W przypadku przedostania się do elektronarzędzia wody, wzrasta ryzyko porażenia prądem elektrycznym.
- d) **Nie należy nadwerężyć przewodów**

**przyłączeniowych.** Nigdy nie należy używać przewodu przyłączeniowego do przenoszenia, ciągnięcia elektronarzędzia lub wyciągania wtyczki z gniazdka. Należy trzymać przewód przyłączeniowy z daleka od źródeł ciepła, olejów, ostrych krawędzi lub ruchomych części. Uszkodzone lub zaplątane przewody przyłączeniowe zwiększają ryzyko porażenia prądem elektrycznym.

e) **W przypadku, gdy elektronarzędzie używa się na wolnym powietrzu, przewody przyłączeniowe należy przedłużać przedłużaczami przeznaczonymi do pracy na wolnym powietrzu.** Używanie przedłużacza przeznaczonego do pracy na wolnym powietrzu zmniejsza ryzyko porażenia prądem elektrycznym.

f) **W przypadku, gdy używanie elektronarzędzia w środowisku wilgotnym jest nieuniknione, jako ochronę przed napięciem zasilania należy stosować urządzenie różnicowoprądowe (RCD).** Zastosowanie RCD zmniejsza ryzyko porażania prądem elektrycznym.

### 3. Bezpieczeństwo osobiste

- a) **Należy być przewidującym, obserwować co się robi i zachowywać rozsądek podczas używania elektronarzędzia. Nie należy używać elektronarzędzia, gdy jest się zmęczonym lub pod wpływem narkotyków, alkoholu lub leków.** Chwila nieuwagi podczas pracy elektronarzędziem może spowodować poważne osobiste obrażenia.
- b) **Należy stosować wyposażenie ochronne. Należy zawsze zakładać okulary ochronne.** Używanie w odpowiednich warunkach wyposażenia ochronnego, takiego jak maska przeciwpyłowa, obuwie antypoślizgowe, kask lub ochronniki słuchu, zmniejszy osobiste obrażenia.
- c) **Należy unikać niezamierzonego rozruchu. Przed przyłączeniem do źródła zasilania i/lub przed podłączeniem akumulatora oraz zanim podniesie się lub przeniesie się narzędzie należy upewnić się, że wyłącznik elektro-**

**narzędzia jest w pozycji wyłączony.** Przeniesienie elektronarzędzia z palcem na wyłączniku lub przyłączenie elektronarzędzia do sieci zasilającej przy załączonym wyłączniku może być przyczyną wypadku.

d) **Przed uruchomieniem elektronarzędzia należy usunąć wszystkie klucze.** Pozostawienie klucza w obracającej się części elektronarzędzia może spowodować osobiste obrażenia.

e) **Nie należy wychylać się za daleko. Należy cały czas stać pewnie i zachować równowagę.** Umożliwi to lepszą kontrolę nad elektronarzędziem w sytuacjach nieprzewidywalnych.

f) **Należy odpowiednio się ubierać. Nie należy nosić luźnego ubrania ani biżuterii. Należy utrzymywać swoje włosy, ubranie i rękawiczki z dala od części ruchomych.** Luźne ubrania, biżuteria lub długie włosy mogą zostać zaczeplone przez części ruchome.

g) **Jeżeli urządzenia są przystosowane do przyłączenia zewnętrznego odciągu pyłu i pochłaniacza pyłu, należy upewnić się, że są one przyłączone i prawidłowo użyte.** Użycie pochłaniacza pyłu może zredukować zagrożenia zależne od zapylenia.

h) **Nie wolno dopuścić, aby umiejętności, nabyte w wyniku częstej pracy elektronarzędziem, zastąpiły ścisłe przestrzeganie zasad bezpieczeństwa.** Nieostrożność podczas obsługi elektronarzędzia może w ułamku sekundy spowodować ciężkie obrażenia.

#### **4. Użytkowanie i troska o elektronarzędzie**

a) **Nie należy elektronarzędzia przeciążać. Należy stosować elektronarzędzie o mocy odpowiedniej do wykonywanej pracy.** Właściwe elektronarzędzie umożliwi pracę lepszą i bezpieczniejszą przy obciążeniu, na jakie zostało zaprojektowane.

b) **Nie należy używać elektronarzędzia, jeżeli włącznik go nie załącza i nie wyłącza.** Każde elektronarzędzie, którego nie można załączać lub wyłączać włącznikiem, jest niebezpieczne i musi

zostać naprawione.

c) **Należy odłączać wtyczkę ze źródła zasilania elektronarzędzia i/lub odłączyć akumulator przed wykonaniem każdej nastawy, wymiany części lub magazynowaniem.** Takie zapobiegawcze środki bezpieczeństwa redukują ryzyko przypadkowego rozruchu elektronarzędzia.

d) **Nie używane elektronarzędzie należy przechowywać poza zasięgiem dzieci i nie należy pozwalać osobom niezaznajomionym z elektronarzędziem lub niniejszą instrukcją na używanie elektronarzędzia.** Elektronarzędzia są niebezpieczne w rękach nieprzeszkolonych użytkowników.

e) **Elektronarzędzia należy konserwować. Należy sprawdzać współosiowość lub zakleszczenie się części ruchomych, pęknięcia części i wszystkie inne czynniki, które mogą mieć wpływ na pracę elektronarzędzia. Jeżeli stwierdzi się uszkodzenia, należy elektronarzędzie przed użyciem naprawić.** Przyczyną wielu wypadków jest niefachowy sposób konserwacji elektronarzędzia.

f) **Narzędzia tnące powinny być ostre i czyste.** Odpowiednie utrzymywanie ostrych krawędzi narzędzi tnących zmniejsza prawdopodobieństwo zakleszczenia i ułatwia obsługę.

g) **Elektronarzędzie, wyposażenie, narzędzia robocze itp. należy stosować zgodnie z niniejszą instrukcją, biorąc pod uwagę warunki pracy i rodzaj pracy do wykonania.** Używanie elektronarzędzia w sposób, do którego nie jest przewidziane, może spowodować niebezpieczne sytuacje.

h) **Uchwyty i powierzchnie chwytowe powinny być suche, czyste i wolne od oleju i smaru.** Śliskie uchwyty i powierzchnie chwytowe nie pozwalają na bezpieczne trzymanie narzędzia i kontrolę nad nim w nieoczekiwanych sytuacjach.

#### **5. Obsługa i konserwacja elektronarzędzi akumulatorowych**

a) **Do ładowania akumulatorów należy używać**

**wyłącznie ładowarki zalecanej przez producenta.** Ładowarka właściwa do ładowania jednego rodzaju akumulatora może stworzyć ryzyko pożaru, jeżeli zostanie wykorzystana do ładowania innego rodzaju akumulatorów.

b) **Elektronarzędzi należy używać wyłącznie z przeznaczonymi do nich akumulatorami.**

Używanie innych akumulatorów może stworzyć ryzyko odniesienia obrażeń ciała i pożaru.

c) **Jeżeli akumulator nie jest używany, należy go przechowywać z dala od metalowych przedmiotów, takich jak spinacze, monety, klucze, gwoździe, śruby lub inne drobne przedmioty metalowe, które mogłyby spowodować zwarcie biegunów akumulatora.** Zwarcie biegunów akumulatora może stworzyć ryzyko poparzeń lub pożaru.

d) **W skrajnie niesprzyjających warunkach może dojść do wycieku elektrolitu z akumulatora, należy unikać kontaktu z elektrolitem.** Jeżeli dojdzie do przypadkowego kontaktu z elektrolitem, miejsce należy przepłukać wodą. W przypadku dostania się elektrolitu do oczu, należy dodatkowo zasięgnąć porady lekarza. Elektrolit wyciekający z akumulatora może powodować podrażnienia lub poparzenia.

e) **Nie korzystaj z akumulatorów ani elektronarzędzi, które zostały uszkodzone lub zmodyfikowane.** Uszkodzone lub zmodyfikowane akumulatory mogą działać w sposób nieprzewidywalny, prowadząc do pożaru, wybuchu lub poważnego urazu.

f) **Akumulator należy trzymać z dala od ognia oraz chronić przed nadmierną temperaturą.** Narażenie na działanie ognia lub temperatury powyżej 130°C może spowodować wybuch.

g) **Należy przestrzegać wszystkich instrukcji dotyczących ładowania. Nie wolno ładować akumulatora lub elektronarzędzia w temperaturze znajdującej się poza zakresem określonym w niniejszej instrukcji.** Ładowanie niezgodne z instrukcją lub ładowanie w temperaturze wykraczającej poza podany

zakresem może spowodować uszkodzenie akumulatora oraz zwiększa ryzyko pożaru.

## 6. Naprawa i serwis


a) **Naprawę elektronarzędzia należy zlecać wyłącznie osobie wykwalifikowanej, wykorzystującej wyłącznie oryginalne części zamienne.** Zapewni to, że użytkowanie elektronarzędzia będzie nadal bezpieczne.

b) **Nie wolno naprawiać uszkodzonego akumulatora.** Naprawy akumulatora można dokonywać wyłącznie u producenta lub w autoryzowanym punkcie serwisowym.

c) **Nie wolno naprawiać uszkodzonej ładowarki.** Naprawy ładowarki można dokonywać wyłącznie u producenta lub w autoryzowanym punkcie serwisowym.

## WSKAZÓWKI BEZPIECZEŃSTWA DLA PILAREK TARCZOWYCH

**Zalecenia dotyczące bezpieczeństwa podczas wykonywania wszystkich prac**

a)  **ZAGROŻENIE: Trzymać ręce daleko od obszaru cięcia i piły. Podczas pracy należy zawsze trzymać drugą rękę na rękojeści dodatkowej.** Trzymając pilarkę oburącz można uniknąć skaleczenia rąk przez tarczę tnącą.

b) **Nie wkładać rąk pod obrabiany przedmiot.** Pod obrabianym materiałem osłona tarczy nie chroni przed skaleczeniem.

c) **Głębokość cięcia nastawić odpowiednio do grubości przedmiotu obrabianego.** Zaleca się, aby mniej niż cały ząb tarczy piły był widoczny poniżej przedmiotu obrabianego.

d) **W żadnym wypadku nie wolno przytrzymywać przecinanego przedmiotu ręką, ani trzymać go na kolanach. Obrabiany przedmiot należy stabilnie umieścić na stałym podłożu.** Właściwe zamocowanie obrabianego przedmiotu jest bardzo istotne, gdyż dzięki temu można zminimalizować niebezpieczeństwo w przypadku kontaktu z ciałem użytkownika, zablokowania się brzeszczotu lub utraty kontroli nad elektro-

narzędziem.

- e) **Podczas wykonywania prac, przy których narzędzie robocze mogłoby natrafić na ukryte przewody elektryczne lub na własny przewód zasilający, elektronarzędzie należy trzymać za izolowane powierzchnie rękojeści.** Kontakt z przewodem sieci zasilającej może spowodować przekazanie napięcia na części metalowe elektronarzędzia, co mogłoby spowodować porażenie prądem elektrycznym.
- f) **Podczas cięcia wzdłużnego zawsze używać przewodnicy.** Wpłyń to na zwiększenie precyzji cięcia i zmniejszy prawdopodobieństwo zablokowania się tarczy.
- g) **Zawsze stosować piły o prawidłowych wymiarach i kształcie otworów mocujących (np. kształt rombu lub okrągły).** Piły, które nie pasują do uchwytu mocującego będą pracować mimośrodowo, powodując utratę kontroli nad elektronarzędziem.
- h) **Nigdy nie stosować do mocowania piły uszkodzonych lub niewłaściwych tarcz mocujących lub śrub.** Tylko tarcze mocujące i śruby, skonstruowane specjalnie dla danej pilarki tarczowej zapewniają optymalną wydajność i bezpieczeństwo pracy.

#### **Przyczyny odrzutu i sposoby jego uniknięcia:**

Odrzut jest nagłą reakcją, spowodowaną zaczepiającą się, zaklinowaną lub niewłaściwie ustawioną tarczą tnącą i prowadzi do nagłego oderwania się pilarki od obrabianego przedmiotu oraz jej ruchu powrotnego w kierunku osoby obsługującej.

Zaczepienie lub zaklinowanie się tarczy w rzazie prowadzi do jej zablokowania, co powoduje odrzut pilarki w kierunku osoby obsługującej. Niewłaściwie ustawienie lub skręcenie tarczy podczas cięcia może spowodować zablokowanie się tylnej krawędzi zębów w obrabianym materiale, następstwem czego będzie wyskoczenie tarczy z rządu i odbicie pilarki w kierunku osoby obsługującej.

Odrzut jest następstwem niewłaściwego lub niezgodnego z przeznaczeniem użycia elektronarzędzia. Można go uniknąć przez zachowanie opisanych poniżej odpowiednich środków ostrożności:

- a) **Pilarkę należy mocno trzymać oburącz, a ręce ustawić w pozycji, umożliwiającej złagodzenie odrzutu.** Należy zawsze znajdować się z boku tarczy tnącej; tarcza nie powinna się nigdy znaleźć w jednej linii z ciałem użytkownika. W przypadku odrzutu, piła może zostać odrzucona do tyłu, osoba obsługująca może jednak zapanować nad siłami odrzutu poprzez zachowanie odpowiednich środków ostrożności.
- b) **W przypadku zaklinowania się piły tarczowej lub przerwy w pracy należy zwolnić przycisk włącznika i trzymać pilarkę nieruchomo w materiale dopóki tarcza piły nie zatrzyma się całkowicie.** Nie należy nigdy usuwać przedmiotu obrabianego, dopóki tarcza całkowicie się nie zatrzyma. W przeciwnym wypadku może wystąpić odrzut. Należy wykryć i usunąć przyczynę zaklinowania się tarczy.
- c) **Jeżeli istnieje konieczność uruchomienia pilarki, która tkwi w obrabianym materiale, należy wycentrować tarczę tnącą w rzazie i skontrolować, czy zęby tarczy nie zahaczyły się o materiał.** Jeżeli tarcza tnąca zablokowana jest w materiale, może wysunąć się lub spowodować odrzut pilarki.
- d) **Duże płyty należy przed obróbką podeprzeć, zmniejszy to ryzyko odrzutu, spowodowanego zaklinowaną tarczą tnącą.** Duże płyty mogą się ugiąć pod ciężarem własnym. Płyty takie należy podeprzeć z obydwu stron, zarówno w pobliżu linii cięcia jak i krawędzi.
- e) **Nie należy używać tępych lub uszkodzonych tarcz tnących.** Tarcze tnące z tępymi lub niewłaściwie ustawionymi zębami powodują – przez zbyt wąski rzaz – zwiększone tarcie, zaklinowanie się tarczy w materiale i odrzut.
- f) **Głębokość i kąt cięcia powinny zostać pewnie ustawione przed rozpoczęciem cięcia.**

Zmiana nastaw podczas pracy może prowadzić do zaklinowania się tarczy tnącej i odrzutu.

g) **Należy zachować szczególną ostrożność przy „cięciu wgłębnym” w ścianach lub operowaniu w innych niewidocznych obszarach.** Wgłębiająca się tarcza tnąca może natrafić na niewidoczne objekty, zablokować się i spowodować odrzut narzędzia.

#### **WARUNKI BEZPIECZNEJ PRACY PILARKĄ Z WEWNĘTRZNA OSŁONĄ WAHLIwą**

a) **Przed każdym użyciem pilarki należy sprawdzić, czy osłona dolna wraca do położenia początkowego zakrywając w pełni ostrze. Nie wolno używać pilarki, jeżeli osłona dolna nie porusza się swobodnie, a czas jej zamykania budzi zastrzeżenia (powinna ona zamykać się natychmiast). W żadnym wypadku nie wolno blokować lub przywiązywać dolnej osłony w położeniu otwartym.** Upadek pilarki może spowodować wygięcie się osłony dolnej. Osłonę należy otworzyć, używając uchwyty odciągającego i sprawdzić, czy porusza się ona swobodnie i nie dotyka piły lub innej części pilarki. Sprawdzenie wykonać dla każdego nastawienia kąta i głębokości cięcia.

b) **Należy sprawdzić funkcjonowanie sprężyny osłony dolnej. Jeżeli funkcjonowanie osłony lub jej sprężyny budzi zastrzeżenia, należy pilarkę poddać naprawie.** Osłona dolna może działać wolno wskutek uszkodzonych części, lepkich osadów lub nawarstwienia wiórów.

c) **Osłonę dolną można otwierać ręcznie tylko w przypadku specjalnych rodzajów cięć, takich jak „cięcie wgłębne” i „cięcie złożone”.** Osłonę dolną należy otwierać przy pomocy uchwyty odciągającego, puszczając go natychmiast po tym, jak ostrze tarczy tnącej zagłębi się w obrabiany element. Przy wszystkich innych rodzajach prac, osłona dolna powinna uchylać się automatycznie.

d) **Nie należy odkładać pilarki na stół warsztatowy ani na podłogę, jeżeli tarcza**

**tnąca nie jest zasłonięta osłoną.** Niezabezpieczona tarcza, która porusza się siłą inercji, powoduje ruch pilarki w kierunku przeciwnym do kierunku cięcia i przecina wszystkie napotkane objekty. Należy zwrócić uwagę na czas wybiegu pilarki.

#### **DODATKOWE WSKAZÓWKI BEZPIECZEŃSTWA**

a) **Nie wkładać palców, ani innych części ciała do wyrzutnika wiórów.** Istnieje niebezpieczeństwo skaleczenia przez obracającą się piłę tarczową.

b) **Nie wolno ciąć metali żelaznych.** Rozżarzone drobinki obrabianego metalu mogą być przyczyną pożaru.

c) **Nie wolno trzymać pilarki nad głową podczas cięcia.**

d) **Należy używać odpowiednich przyrządów poszukiwawczych w celu lokalizacji ukrytych instalacji lub zwrócić się o pomoc do zakładów miejskich lub dostawców usług.** Kontakt z przewodami znajdującymi się pod napięciem może spowodować powstanie pożaru i porażenie prądem. Przebiecie przewodu wodociągowego spowoduje szkody rzeczowe. Uszkodzenie przewodu gazowego może doprowadzić do wybuchu.

e) **Nie wolno stosować pił tarczowych o parametrach niezgodnych z podanymi w niniejszej instrukcji. Parametry piły tarczowej (średnica, grubość) winny być zgodne z podanymi w instrukcji, natomiast parametry jej uzębienia należy dobrać w zależności od wykonywanego cięcia (np. rodzaj ciętego materiału).**

f) **Piła tarczowa powinna być odpowiednio dobrana do prędkości obrotowej wrzeczona.**

g) **Piła tarczowa powinna być prawidłowo naostrzona i nie może wykazywać bicia promieniowego ani poosiowego.**

h) **Nie można używać piły, której część tnąca wykazuje odkształcenia lub pęknięcia lub gdy jej zęby są uszkodzone (wyszczerbione, przypalone).**



- i) **Piła tarczowa powinna być pewnie zamocowana pomiędzy tarczami mocującymi.**
- j) **Nie stosować do cięcia żadnych tarcz ściernych.**
- k) **Po ustawieniu stolika (kąt pochylenia piły) dokręcić śruby i nakrętki skrzydełkowe.**
- l) **Podczas cięcia pilarkę należy prowadzić bez używania zbyt dużej siły. Używanie zbyt dużej siły może spowodować odrzut.**
- m) **Rękojeści nie mogą być zanieczyszczone smarem ani olejem.**
- n) **Sprawdzić, czy otwory wentylacyjne w korpusie silnika oraz otwór wyrzutowy wiórów są drożne.**
- o) **Sprawdzić, czy klucz imbusowy został wyjęty z gniazda śruby mocującej piłę.**
- p) **Elektronarzędzie należy trzymać podczas pracy mocno w obydwu rękach i zapewnić bezpieczną pozycję pracy.** Elektronarzędzie prowadzone jest bezpieczniej w obydwu rękach.
- r) **Nie wolno używać elektronarzędzia stacjonarnie, np. montując do stołu.**
- s) **Należy zabezpieczyć obrabiany przedmiot.** Zamocowanie obrabianego przedmiotu w urządzeniu mocującym lub imadle jest bezpieczniejsze niż trzymanie go w ręku.
- t) **Przed odłożeniem elektronarzędzia, należy poczekać, aż narzędzie robocze znajdzie się w bezruchu.** Narzędzie robocze może zablokować się i doprowadzić do utraty kontroli nad elektronarzędziem.
- u) **W razie zablokowania się narzędzia roboczego należy natychmiast wyłączyć elektronarzędzie. Należy być przygotowanym na wysokie momenty reakcji, które powodują odrzut.** Narzędzie robocze może się zablokować w przypadku przeciążenia elektronarzędzia lub skrzywienia jego pozycji w obrabianym elemencie.
- w) **Przed wszelkimi pracami przy elektronarzędziu (np. konserwacja, wymiana narzędzi roboczych itp.), jak i przy transporcie i składowaniu należy odłączyć akumulator.**

Przy niezamierzonym uruchomieniu włącznika istnieje niebezpieczeństwo zranienia.



**Należy stosować okulary ochronne**



**Należy stosować środki ochrony dróg oddechowych**

#### **DODATKOWE OSTRZEŻENIA DOTYCZĄCE AKUMULATORÓW**

- a) **Nie wolno łączyć biegunów akumulatora za pomocą żadnych przedmiotów.** Może to doprowadzić do zwarcia stwarzając ryzyko odniesienia obrażeń ciała i pożaru.
  - b) **Akumulatora nie wolno wystawiać na działanie wody lub wilgoci.** Istnieje niebezpieczeństwo zwarcia i wybuchu.
  - c) **Nie otwierać akumulatora.** Istnieje niebezpieczeństwo zwarcia i wybuchu.
  - d) **Akumulator należy przechowywać wyłączanie w temperaturze od 0°C do 45°C.** Nie wolno pozostawiać akumulatora np. latem w samochodzie. Istnieje niebezpieczeństwo uszkodzenia i wybuchu.
- 
- e) **Otwory wentylacyjne należy regularnie czyścić za pomocą miękkiego, czystego i suchego pędzelka.** Zdecydowanie krótszy czas pracy po ładowaniu wskazuje na zużycie akumulatora i konieczność wymiany na nowy.
  - f) **W przypadku uszkodzenia lub niewłaściwego użytkowania akumulatora może dojść do wydzielania oparów.** Należy wywietrzyć pomieszczenie i w razie wystąpienia dolegliwości skonsultować się z lekarzem. Gazy mogą uszkodzić drogi oddechowe.
  - g) **Akumulator należy przechowywać w miejscu niedostępnym dla dzieci.**
  - h) **Akumulator jest dostarczany w stanie**

**częściowo naładowanym.** Aby osiągnąć pełną wydajność akumulatora, należy go całkowicie naładować przed pierwszym użyciem.

i) **Akumulator litowo-jonowy można doładowywać w dowolnej chwili, nie powodując tym skrócenia jego żywotności.** Przerwanie procesu ładowania nie niesie za sobą ryzyka uszkodzenia akumulatora.

j) **Akumulator litowo-jonowy jest wyposażony w elektroniczny system zabezpieczający ogniwa akumulatora przed głębokim rozładowaniem.** Przy rozładowanym akumulatorze elektroniczne urządzenie zostaje wyłączone przez układ ochronny.

k) **Zużyty akumulator należy dostarczyć do punktu utylizacji niebezpiecznych odpadów.**

#### **DODATKOWE OSTRZEŻENIA DOTYCZĄCE ŁADOWAREK**

a) **Ładowarkę należy używać wyłącznie w pomieszczeniach zamkniętych oraz chronić przed deszczem i wilgocią.**



b) **Należy sprawdzić napięcie w sieci przed podłączeniem ładowarki.** Napięcie źródła zasilania musi się zgadzać z danymi zamieszczonymi na tabliczce znamionowej ładowarki.

c) **Ładowarki należy używać wyłącznie do ładowania akumulatorów określonego przez producenta typu.** Użycie ładowarki do ładowania innego rodzaju akumulatora niż określony może stworzyć ryzyko pożaru.

d) **Ładowarkę należy utrzymywać w czystości.** Zanieczyszczenia mogą spowodować porażenie prądem elektrycznym.

e) **Przed każdym ładowaniem należy sprawdzić ładowarkę oraz przewód zasilający z wtyczką. W razie stwierdzenia uszkodzeń nie wolno użytkować ładowarki. Nie wolno samodzielnie dokonywać żadnych napraw ładowarki.** Uszkodzona ładowarka, przewód lub wtyczka stwarzają ryzyko porażenia prądem.

f) **Nie wolno używać ładowarki umieszczonej na łatwopalnym podłożu (np. papier, tekstylia itp.) lub w sąsiedztwie substancji łatwopalnych.** Ze względu na wzrost temperatury ładowarki podczas procesu ładowania istnieje niebezpieczeństwo pożaru.

g) **Nie wolno przenosić ładowarki trzymając wyłącznie za przewód zasilający.**

#### **WŁAŚCIWE UŻYTKOWANIE**

a) Należy stosować wyłącznie elektronarzędzia o parametrach odpowiednio dobranych do wykonywanej pracy. Właściwie dobrane elektronarzędzie pozwoli na efektywne oraz bezpieczne wykonanie pracy. Niewłaściwie dobrane narzędzie spowoduje jego przeciążenie, a w konsekwencji trwałe uszkodzenie.

b) Pod żadnym pozorem nie wolno używać niesprawnego elektronarzędzia. Przed ponownym uruchomieniem wszelkie przyczyny niesprawności muszą zostać usunięte przez autoryzowany serwis marki CELMA w liniach CELMA Professional oraz CELMA C-Power.

c) Należy bezwzględnie odłączyć wtyczkę urządzenia ze źródła zasilania oraz odłączyć akumulator przed wykonaniem jakiegokolwiek naprawy oraz wymiany części narzędzi roboczych. Takie zapobiegawcze środki bezpieczeństwa redukcją ryzyko przypadkowego rozruchu elektronarzędzia.

d) Nieużywane elektronarzędzie należy przechowywać poza zasięgiem dzieci i nie należy pozwalać osobom niezaznajomionym z elektronarzędziem lub niniejszą instrukcją na użytkowanie elektronarzędzia. Elektronarzędzia są niebezpieczne w rękach nieprzeszkolonych użytkowników.

#### **POSŁUGIWANIE SIĘ PILARKĄ TARCZOWĄ**

##### **Przygotowanie do pracy**





##### **1. Ładowanie akumulatora**

- należy umieścić ładowarkę w pobliżu gniazdka sieciowego, w suchym miejscu oraz z dala od źródła ciepła,

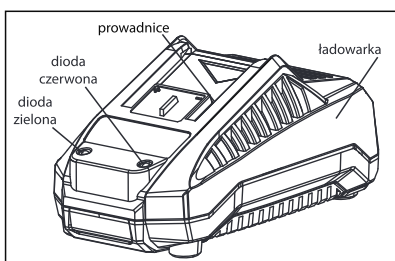


- włożyć wtyczkę do gniazdka sieciowego,
- ostrożnie wsunąć akumulator w prowadnice ładowarki.

### Sygnalizacja przebiegu ładowania akumulatora:

dioda zielona świeci ciągle 	a) włączenie ładowarki (bez akumulatora) do sieci i sygnalizacja gotowości do ładowania b) zakończenie procesu ładowania akumulatora
dioda czerwona świeci ciągle 	ładowanie w toku
dioda czerwona mruga 	przegrzany akumulator – należy natychmiast przerwać proces ładowania oraz poczekać aż akumulator ostygnie
diody zielona i czerwona mrużają jednocześnie 	sygnalizują uszkodzenie akumulatora – należy zaprzestać korzystania z danego akumulatora

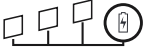


Po zakończonym procesie ładowania należy wysunąć akumulator z prowadnic ładowarki oraz odłączyć ładowarkę od gniazdka sieciowego. W przypadku gdy akumulator jest gorący, przed przystąpieniem do pracy należy odczekać, aż wystygnie do temperatury pokojowej.

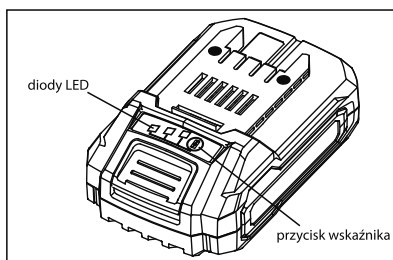


Rys. 3

### Wskaźnik poziomu naładowania akumulatora

Akumulatory systemu OBS zostały wyposażone w praktyczny oraz czytelny wskaźnik poziomu naładowania w postaci trzech diod LED. Uruchomienie wskaźnika odbywa się po wciśnięciu przycisku umieszczonego po prawej od skali wskaźnika. Poziom naładowania akumulatora jest sygnalizowany odpowiednią ilością diod LED i oznacza:

	75% do 100% naładowania
	25% do 50% naładowania
	10% do 25% naładowania



Rys. 4

**⚠ W momencie dostawy akumulator jest naładowany częściowo. Aby zagwarantować wykorzystanie najwyższej wydajności akumulatora, należy przed pierwszym użyciem całkowicie naładować akumulator przy użyciu dedykowanej do niego ładowarki.**

Akumulator litowo-jonowy można doładowywać w dowolnej chwili, nie powodując tym skrócenia jego żywotności. Przerwanie procesu ładowania nie niesie za sobą ryzyka uszkodzenia ogniw akumulatora.

Dzięki systemowi elektronicznej ochrony ogniw akumulator litowo-jonowy jest zabezpieczony przed głębokim rozładowaniem. Przy rozładowanym akumulatorze elektronarzędzie zostaje wyłączone przez układ ochronny – narzędzie robocze nie porusza się.

**⚠** Po automatycznym wyłączeniu się elektronarzędzia nie wolno naciskać ponownie włącznika. Może to doprowadzić do uszkodzenia akumulatora przez tak zwane „głębokie rozładowanie” ogniw akumulatora.

Akumulator wyposażony jest w system kontroli temperatury NTC, który dopuszcza ładowanie wyłącznie w zakresie temperatury 0°C a 45°C. Dzięki temu osiąga się wyższą żywotność akumulatora.

### Uwagi dotyczące ładowania

Jeżeli dioda czerwona nie zapala się, należy sprawdzić, czy akumulator jest całkowicie wsunięty do ładowarki i czy jest napięcie w gniazdku sieciowym.

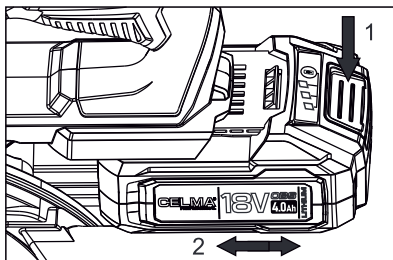
Nie wolno ładować akumulatora, gdy temperatura otoczenia lub temperatura akumulatora jest poniżej 0°C lub powyżej 45°C.

### 2. Montaż oraz demontaż akumulatora na urządzeniu

**⚠** Należy stosować wyłącznie oryginalne akumulatory litowo-jonowe dołączone do urządzenia, o napięciu podanym na tabliczce znamionowej elektronarzędzia. Zastosowanie akumulatorów innego typu może spowodować obrażenia oraz grozi pożarem.

**⚠** Zaleca się używanie akumulatorów o pojemności od 4 Ah w celu uzyskania pełnej wydajności piły tarczowej DBRc-Li 18OBS.

W celu odłączenia akumulatora należy wcisnąć przycisk odblokowujący (1) oraz zdjąć akumulator zgodnie z kierunkiem strzałki na poniższym obrazku (2). Nie należy stosować siły. W celu zamontowania akumulatora na narzędziu należy delikatnie wsunąć akumulator na prowadnice szlifierki do momentu, aż nastąpi charakterystyczne „kliknięcie”, które zapewnia, że akumulator został właściwie zamontowany na urządzeniu.



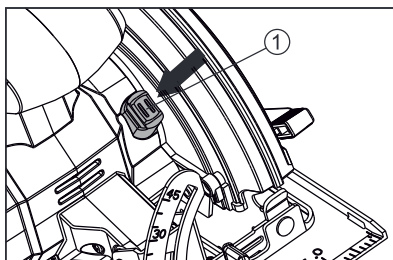
Rys. 5

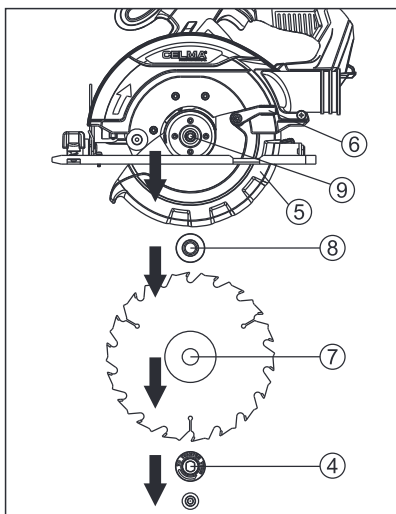
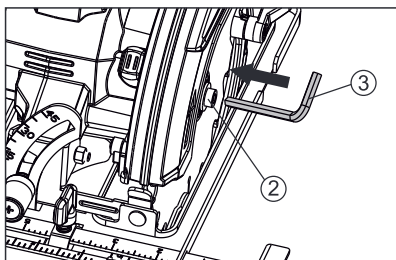
### 3. Wymiana piły tarczowej

#### Demontaż

Aby dokonać demontażu piły tarczowej należy:

- położyć urządzenie na płaskiej i stabilnej powierzchni,
- upewnić się, że akumulator jest odłączony od maszyny,
- wcisnąć przycisk blokady wrzeciona (1),
- odkręcić śrubę mocującą (2) przy pomocy klucza imbusowego (3),
- zdjąć zewnętrzną tarczę mocującą (4),
- przesunąć osłonę wahliwą (5) za pomocą dźwigni (6),
- przytrzymując dźwignie (6) zdjąć piłę tarczową (7) z tarczy mocującej wewnętrznej (8) oraz wrzeciona (9),
- delikatnie przesunąć osłonę wahliwą (5) do pozycji wyjściowej.





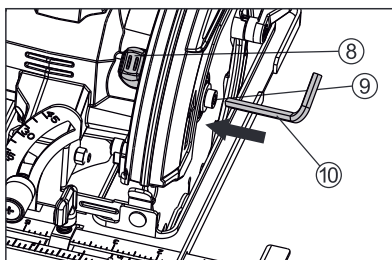
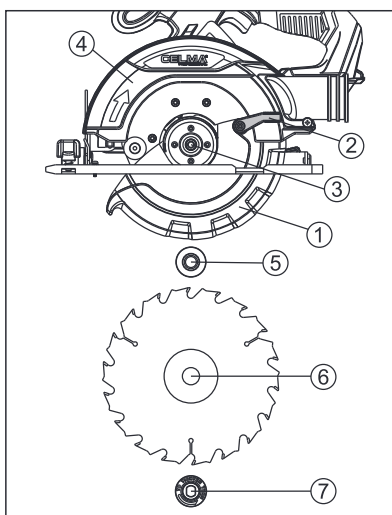
Rys. 6

### Montaż piły tarczowej

W celu montażu piły tarczowej należy:

- położyć urządzenie na płaskiej i stabilnej powierzchni,
- upewnić się, że akumulator jest odłączony od maszyny,
- przesunąć osłonę wahliwą (1) za pomocą dźwigni (2),
- oczyścić wrzeciono (3) oraz wnętrze osłony stałej (4) z zabrudzeń oraz resztek obrabianego materiału,
- zamontować wewnętrzną tarczę mocującą (5) na wrzecionie (3),
- założyć piłę tarczową (6) upewniając się, że kierunek obrotu tarczy jest zgodny z kierunkiem obrotu wrzeciona,

- sprawdzić czy piła tarczowa została właściwie osadzona na wewnętrznej tarczy mocującej (5),
- założyć zewnętrzną tarczę mocującą (7),
- wcisnąć przycisk blokady wrzeciona (8),
- dokręcić śrubę mocującą (9) przy pomocy klucza imbusowego (10),
- delikatnie przesunąć osłonę wahliwą (1) do pozycji wyjściowej,
- przed przystąpieniem do pracy należy sprawdzić czy przy pracy urządzenia nie występuje bicia oraz zwiększone wibracje. W przypadku stwierdzenia bicia i/lub zwiększonych wibracji należy sprawdzić stan piły tarczowej pod kątem możliwych uszkodzeń oraz poprawność zamontowania na urządzeniu.

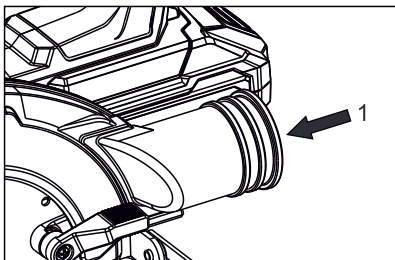


Rys. 7

#### 4. Odsysanie pyłu oraz wiórów

Piłarka tarczowa DBRC-Li 18OBS została wyposażona w wyrzutnik trocin z otworem o średnicy 36 mm, który umożliwia podłączenie urządzenia do odkurzacza. W tym celu końcówkę węża ssącego o średnicy 36 mm, należy włożyć bezpośrednio do otworu wyrzutnika (1).

**Uwaga: w przypadku braku możliwości podłączenia końcówki ssącej do urządzenia, należy sprawdzić średnicę końcówki węża ssącego.**



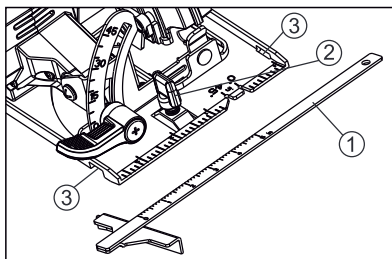
Rys. 8

#### 5. Montaż prowadnicy do cięcia równoległego

Prowadnica do cięcia równoległego (1) umożliwia cięcie wzdłuż krawędzi ciętego materiału. W celu zamontowania prowadnicy należy:

- położyć urządzenie na płaskiej i stabilnej powierzchni,
- upewnić się, że akumulator jest odłączony od maszyny,
- odkręcić śruby motylkowe mocujące prowadnicę (2),
- włożyć prowadnicę do cięcia równoległego (1) do otworów w stoliku (3),
- dokręcić śruby motylkowe mocujące prowadnicę (2).

Demontaż prowadnicy odbywa się w odwrotnej kolejności do montażu.



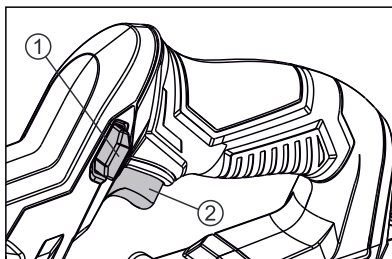
Rys. 9

#### 6. Włączanie/wyłączanie

Aby włączyć urządzenie należy:

- zamontować akumulator do urządzenia,
- pewnie chwycić urządzenie obydwoima rękami,
- ustawić urządzenie bezpośrednio przed ciętym materiałem nie dotykając uzębieniem piły tarczowej ciętego materiału,
- wcisnąć przycisk kontrblokady klawisza włącznika (1),
- wcisnąć klawisz włącznika (2).

Wyłączenie urządzenia następuje po zwolnieniu klawisza włącznika (2).



Rys. 10

**UWAGA: ze względów bezpieczeństwa nie jest możliwe zablokowanie włącznika do pracy ciągłej. Podczas pracy klawisz włącznika musi być wciśnięty przez operatora.**

#### 7. Funkcja płynnego startu oraz hamulec elektroniczny

W celu wydłużenia żywotności oraz zwiększenia bezpieczeństwa użytkownika, piłarka została wyposażona w funkcję płynnego startu oraz hamulec elektroniczny. Funkcja płynnego startu

po włączeniu pilarki płynnie zwiększa obroty wrzeciona, tym samym niwelując szarpnięcia występujące po uruchomieniu urządzenia. Hamulec elektroniczny po zwolnieniu przycisku włącznika niemal natychmiast zatrzymuje obracającą się tarczę, umożliwiając szybsze i bezpieczne odłożenie urządzenia.

## 8. Zabezpieczenie przed przeciążeniem

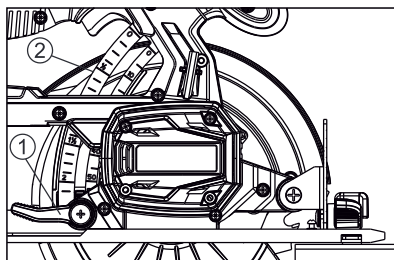
Pilarka DBRc-Li 180BS posiada wbudowane zabezpieczenie przed przeciążeniem. W przypadku zablokowania się tarczy pilarskiej czy też wystąpienia znacznego spadku prędkości obrotowej narzędzia roboczego, nastąpi automatyczne wyłączenie zasilania. Przed przystąpieniem do dalszych prac należy wyeliminować czynniki powodujące obciążenie urządzenia, mogą to być stępiona tarcza, rozładowany akumulator, blokowanie się tarczy w nieodpowiednio zabezpieczonym materiale.

## 9. Ustawienie głębokości cięcia

Głębokość cięcia należy zawsze dobrać do grubości obrabianego materiału. Zęby piły tarczowej powinny zawsze wystawać spod obrabianego materiału, ale nie więcej niż stanowi ich całkowita wysokość.

W celu zwiększenia lub zmniejszenia głębokości cięcia należy:

- położyć urządzenie na płaskiej i stabilnej powierzchni,
- upewnić się, że akumulator jest odłączony od maszyny,
- poluzować dźwignię regulacji głębokości cięcia (1),
- korzystając ze skali głębokości cięcia (2) ustawić pożądaną głębokość cięcia odchylając pilarkę od stolika,
- dokręcić dźwignię regulacji głębokości cięcia (1).



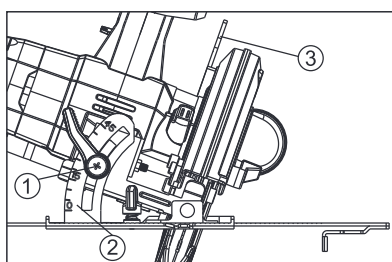
Rys. 11

## 10. Ustawienie kąta cięcia

W celu zmiany ustawienia kąta cięcia należy:

- położyć urządzenie na płaskiej i stabilnej powierzchni,
- upewnić się, że akumulator jest odłączony od maszyny,
- poluzować dźwignię regulacji kąta cięcia (1),
- korzystając ze skali kąta cięcia (2) ustawić pożądaną głębokość cięcia,
- dokręcić dźwignię regulacji kąta cięcia (1).

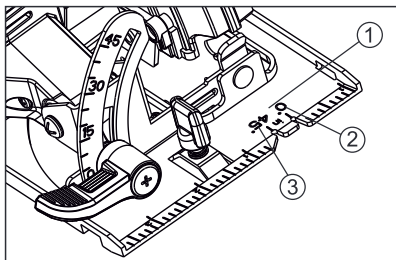
Uwaga: w przypadku cięcia pod innym kątem 90°, rzeczywista głębokość cięcia jest mniejsza niż wartość na skali głębokości cięcia (3).



Rys. 12

## 11. Znaczniki cięcia

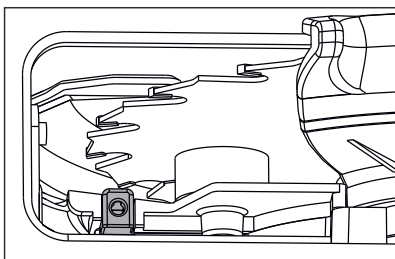
W celu wykonania precyzyjnego cięcia przy różnych ustawieniach kąta cięcia, należy korzystać ze znaczników cięcia (1). Podczas cięcia pod kątem 45° należy korzystać ze znacznika 45° (3). Podczas cięcia pod kątem 90° należy korzystać ze znacznika 0° (2).



Rys. 13

## 12. Dioda doświetlająca miejsce cięcia

Pilarka DBRc-Li 18OBS została wyposażona w diodę LED doświetlającą miejsce cięcia, która jest uruchamiana automatycznie po wciśnięciu włącznika oraz wyłączana po jego zwolnieniu.



Rys. 14

## KONSERWACJA I PRZEGLĄDY

**Przed wszystkimi pracami przy elektro-narzędziu należy odłączyć akumulator od urządzenia.**

Po zakończeniu prac należy:

- upewnić się, że akumulator jest odłączony od maszyny,
- oczyścić pilarkę tarczową z pyłu przy pomocy sprężonego powietrza lub delikatnej szczotki,
- dokonać kontroli pilarki pod kątem ewentualnych uszkodzeń powstałych podczas pracy.

Po zakończeniu pracy zaleca się sprawdzenie stanu technicznego wyrobu obejmujące:

**Oględziny zewnętrzne** polegające na sprawdzeniu:

- korpusu silnika, stolika, osłony stałej oraz wahliwej (pęknięcia i odłamania),

- działania przycisku kontrblokady oraz klawisza włącznika,
- czy nie wystąpiły uszkodzenia części mocujących narzędzia robocze,
- sznura przyłączeniowego z odgiętką ładowarki (pęknięcia i przecięcia izolacji, przypalenia, zdeformowane kołki wtyczki).

**Sprawdzenie biegu jałowego.** Polega na włączeniu wyrobu do sieci i jego zasilaniu napięciem znamionowym przez 5-10 sekund.

W tym czasie należy zwrócić uwagę na:

- natychmiastowy rozruch,
- równomierną pracę,
- głośność pracy przekładni zębatej i łożysk,
- poziom drgań.

Wszelkie nieprawidłowości w działaniu elektro-narzędzia zaobserwowane podczas przeglądu lub pracy, a szczególnie te objawiające się nagrzewaniem się korpusu lub wzrostem hałasu są sygnałem do oddania narzędzia do serwisu celem dokonania fachowego przeglądu lub naprawy.

Wszystkich przeglądów (odpłatnie), napraw i wymiany podzespołów może dokonać jedynie uprawniony punkt serwisowy. Łożyska nie wymagają smarowania. Należy zwrócić uwagę, aby szczeliny wlotowe i wylotowe powietrza były zawsze drożne. Obudowę pilarki należy czyścić wilgotną miękką szmatką. Nie wolno stosować środków chemicznych i płynów czyszczących.

## Ochrona środowiska



Elektronarzędzie, jego wyposażenie i opakowanie po zakończeniu użytkowania należy oddać do powtórnego przetworzenia materiałów.

Nie wolno wyrzucać do pojemników na odpady komunalne! O tym informuje symbol przekreślonego kontenera kołowego umieszczony na produkcie.

Zgodnie z Ustawą z dn. 11 września 2015 r. o zużytych sprzęcie elektrycznym i elektronicznym

(t.j. Dz. U. z 2015, poz. 1688) informujemy, iż zużyty sprzęt elektryczny i elektroniczny może zawierać niebezpieczne składniki, które mogą powodować negatywny wpływ na środowisko, a także na zdrowie ludzi. Zabronione jest umieszczanie zużytego sprzętu elektrycznego i elektronicznego i zużytych akumulatorów z innymi odpadami o czym informuje znak przekreślonego kontenera kołowego na odpady. Tak oznaczony sprzęt podlega selektywnej zbiórce w wyznaczonych punktach.

Gospodarstwo domowe spełnia istotną rolę w przyczynianiu się do ponownego użycia i odzysku, w tym recyklingu zużytego sprzętu poprzez przestrzeganie zasad selektywnej zbiórki. Sposób gromadzenia zużytego sprzętu jest zgodny z w/w Ustawą, obowiązki z niej wynikające przejęła w imieniu przedsiębiorcy Organizacja Odzysku.



Informujemy, iż zużyte akumulatory zawierają niebezpieczne substancje, które mogą powodować negatywny wpływ na środowisko, a także na zdrowie ludzi. Zgodnie z wymaganiami Ustawy z dnia 24 kwietnia 2009 r. o bateriach i akumulatorach (t.j. Dz.U. 2009 nr 79 poz. 666) zabronione jest umieszczenie zużytych akumulatorów z innymi odpadami o czym informuje znak przekreślonego kontenera kołowego na odpady. Uszkodzone i/lub zużyte akumulatory, należy zbierać osobno i poddawać do ponownego przetworzenia zgodnie z przepisami ochrony środowiska. Użytkownik końcowy jest zobowiązany do przekazania zużytych akumulatorów do punktu zbierającego tego typu niebezpiecznych odpadów lub miejsc odbiorów. Odpowiednie adresy dostępne są w urzędach miejskich lub gminnych.

Gospodarstwo domowe spełnia istotną rolę w przyczynianiu się do ponownego użycia

i odzysku, w tym recyklingu zużytego sprzętu poprzez przestrzeganie zasad selektywnej zbiórki. Sposób gromadzenia zużytego sprzętu jest zgodny z ww. Ustawą, obowiązki z niej wynikające przejęła w imieniu przedsiębiorcy Organizacja Odzysku.

## TRANSPORT

Akumulatory litowo-jonowe podlegają wymaganiom przepisów dotyczących towarów niebezpiecznych. Akumulatory mogą być transportowane drogą lądową przez użytkownika bez konieczności spełniania jakichkolwiek dalszych warunków. W przypadku

przesyłki przez osobę trzecią (np. transport drogą powietrzną lub za pośrednictwem spedycji) należy dostosować się do szczególnych wymogów dotyczących opakowania i znaczenia towaru. W takim wypadku podczas przygotowania towaru do wysyłki należy skonsultować się z ekspertem ds. towarów niebezpiecznych. Akumulatory można wysyłać tylko wówczas, gdy ich obudowa nie jest uszkodzona. Odślonięte styki należy zakleić, a akumulator zapakować w taki sposób, aby nie mógł on się poruszać (przesuwać) w opakowaniu. Należy wziąć też pod uwagę ewentualne przepisy prawa krajowego oraz regulamin przewoźnika lub linii lotniczych, z usług których zamierza się skorzystać.

## SERWIS I NAPRAWA

W okresie gwarancyjnym użytkownikowi nie wolno wykonywać żadnych przeróbek i samodzielnych napraw. Jakakolwiek ingerencja lub samodzielna naprawa będzie jednoznaczna z rezygnacją z praw do naprawy gwarancyjnej produktu.

Naprawa elektronarzędzia może być przeprowadzona wyłącznie przez autoryzowany serwis marki CELMA w liniach CELMA Professional oraz CELMA C-Power. Wszelkie naprawy oraz ingerencje przeprowadzone poza autoryzowanym serwisem marki CELMA w liniach CELMA



Professional oraz CELMA C-Power są podstawą do utraty gwarancji. Powyższe spowoduje również wyłączenie odpowiedzialności sprzedawcy wynikającej z przepisów prawa Kodeksu Cywilnego.

Naprawy gwarancyjne wykonuje wyłącznie serwis marki CELMA w liniach CELMA Professional oraz CELMA C-Power:

Z-Power Sp. z o.o.  
ul. Widzewska 14, 92-229 Łódź  
e-mail: serwis@z-power.pl

Wykonuje również odpłatnie naprawy pogwarancyjne oraz prowadzi sprzedaż części zamiennych.

Aktualne numery telefonów można znaleźć na stronie internetowej [www.celma.com.pl](http://www.celma.com.pl)







Z-Power Sp. z o.o. Sp. k.  
93-192 Łódź, ul. Senatorska 24/26 Lok. II A  
e-mail: [zamowienia@z-power.pl](mailto:zamowienia@z-power.pl)

