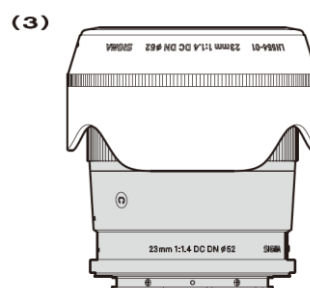
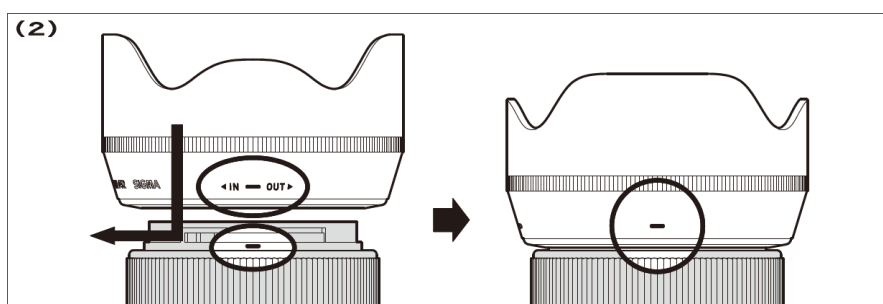
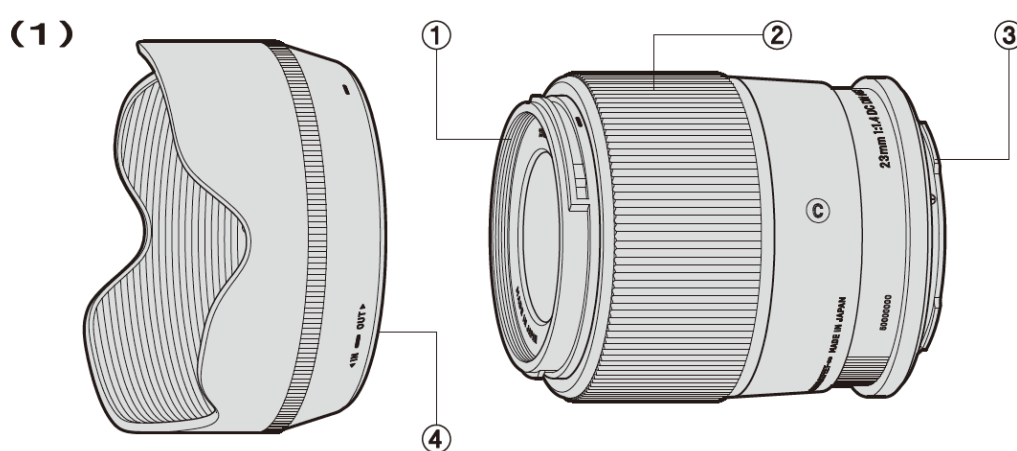


SIGMA

23mm F1.4 DC DN

C Contemporary

0 2 3



Dziękujemy za zakup obiektywu **Sigma 23mm F1.4 DC DN**. Aby korzystanie z niego sprawiło Państwu maksymalną przyjemność, prosimy o dokładne zapoznanie się z niniejszą instrukcją, przed rozpoczęciem pracy z obiektywem.

UWAGA!

- Nie patrz przez obiektyw bezpośrednio w słońce. Może to spowodować uszkodzenie oka lub utratę wzroku.
- Nie wystawiaj obiektywu na bezpośrednie działanie promieni słonecznych bez założonej osłony obiektywu, niezależnie od tego, czy jest on przymocowany do aparatu, czy nie. Zapobiegnie to koncentracji soczewek przez promienie słoneczne, co może skutkować pożarem.
- Kształt mocowania jest bardzo złożony. Zachowaj ostrożność podczas montażu obiektywu, aby nie spowodować uszkodzeń obiektywu lub aparatu.

OPIS CZĘŚCI (Rys.1)

- 1- Mocowanie filtra
- 2- Pierścień ostrości
- 3- Mocowanie
- 4- Osłona przeciwsłoneczna

UWAGA. W aparatach, w których korekcja aberracji obiektywu jest kontrolowana za pomocą opcji „ON” lub „OFF” w menu aparatu, ustaw wszystkie korekcje aberracji funkcji na „ON” (AUTO).

OBIEKTYWY DC DN

Obiektywy DC są przeznaczone do aparatów bezlusterkowych wyposażonych w matrycę formatu APS-C. Obiektyw może być używany z aparatami pełnoklatkowymi, należy jednak pamiętać, że koło obrazu obiektywu nie pokryje całej matrycy. Wymagane jest przełączenie matrycy w tryb pracy APS-C. Aby uzyskać więcej informacji na temat współpracy obiektywu APS-C z matrycą pełnoklatkową sprawdź instrukcję obsługi aparatu.

- W przypadku, gdy aparat nie obsługuje kompensacji parametrów obiektywu, obiektyw nie może oferować kompensacji zniekształceń.

MOCOWANIE DO KORPUSU KAMERY. Szczegółowe informacje na ten temat znajdują się w instrukcji obsługi aparatu aby przymocować lub odłączyć go od korpusu aparatu.

- Na powierzchni mocowania obiektywu znajduje się wiele łączników i styki elektryczne. Utrzymuj je w czystości, aby zapewnić prawidłowe połączenie urządzeń. Zachowaj szczególną ostrożność w trakcie wymiany obiektywów, bagnet montuj ostrożnie i z odpowiednią uwagą. Po zamontowaniu obiektywu upewnij się, że zapadka zabezpieczająca jest zatrzaśnięta.

OSTRZENIE. Aby korzystać z autofokusa, ustaw aparat w trybie autofokusa. Jeśli chcesz ustawić ostrość ręcznie, ustaw aparat na ręczne ustawianie ostrości tryb. Ostrość można regulować, obracając pierścień ostrości.

- Szczegółowe informacje na ten temat znajdują się w instrukcji obsługi aparatu zmiana trybu ustawiania ostrości aparatu.

OSŁONA OBIEKTYWU. Do obiektywu dołączona jest odpinana osłona przeciwsłoneczna typu bagnetowego. Osłona obiektywu pomaga zapobiegać flarom i refleksom powodowanym przez jasne oświetlenie spoza obszaru obrazu. Załóż osłonę i obracaj zgodnie z ruchem wskazówek zegara, aż przestanie się obracać (rys. 4).

- Na czas przechowywania osłonę można zamontować w odwrotnej pozycji, zmniejszając objętość obiektywu (rys.5).

FILTR Należy używać tylko jednego filtra. Dwa lub więcej filtrów i/lub specjalne grubsze filtry, takie jak filtr polaryzacyjny, mogą powodować winietowanie.

- Używając filtra polaryzacyjnego z aparatem AF, użyj typu „circular”.

PODSTAWOWA PIELĘGNACJA I PRZECHOWYWANIE

- Unikaj wstrząsów, lub wystawiania na ekstremalnie wysokie i niskie temperatury, lub na wilgotność.
- W przypadku dłuższego przechowywania, wybierz chłodne i suche miejsce, najlepiej z dobrą wentylacją. Aby uniknąć uszkodzenia powłoki soczewek, obiektyw przechowuj z dala od kulek na mole, lub gazów naftalenowych.
- Do usuwania zabrudzeń nie używaj rozcieńczalników, benzyn ani innych organicznych środków czyszczących. Czyść miękką, czystą szmatką zwilżoną czystą wodą, lub dedykowanymi chusteczkami do optyki.

- Obiektyw nie jest wodoodporny. Kiedy używasz obiektywu w deszczu, lub w pobliżu wodą, nie dopuść do zamoczenia. Naprawa zalanego obiektywu jest często niemożliwa, uszkodzone zostają wszystkie wewnętrzne mechanizmy, elementy obiektywu i elementy elektryczne.
- Nagłe zmiany temperatury mogą spowodować kondensację, lub pojawienie się pary na powierzchni soczewek. Wchodząc z zimna do ciepłego pomieszczenia, zaleca się trzymanie obiektywu w etui do czasu aż temperatura obiektywu zbliży się do temperatury pokojowej.

Dbaj o aktualne oprogramowanie, obiektyw może wymagać aktualizacji oprogramowania. W przypadku wątpliwości skontaktuj się ze sprzedawcą, lub dystrybutorem

SPECYFIKACJA TECHNICZNA Maksymalny Współczynnik powiększenia 1 : 7.3. Kąt widzenia 33.8°. Rozmiar filtra: 52 mm. Minimalna przysłona F 22. Wymiary (Maksymalna średnica x długość) Ø 65.8 x 76.9 mm. Odległość ogniskowania 0,25m. Waga 340 g
Parametry dotyczą mocowania typu L.

Szklane materiały użyte w soczewce nie zawierają niebezpiecznych zanieczyszczeń środowiskowych (ołowiu i arsenu).



Znak CE jest znakiem deklaracji zgodności Wspólnoty Europejskiej (EC).

K-Consult Sp. z o.o. –
wyłączny, autoryzowany dystrybutor sprzętu SIGMA w Polsce.
81-350 Gdynia, pl.Kaszubski 17, tel. (58) 668 31 80,
e-mail: info@sigma-foto.pl,
www.sigma-foto.pl