

Instrukcja obsługi

Zgrzewarka próżniowa

VRH 490



Nr kat. 1525

1 Instrukcja obsługi

1.1 Ogólne

Prosimy o zapoznanie się z informacjami zawartymi w niniejszym dokumencie, aby móc szybko zapoznać się ze swoim urządzeniem i w pełni wykorzystać jego funkcje.

Twój system zgrzewarki próżniowej będzie Ci służył przez wiele lat, jeśli będziesz się z nim odpowiednio obchodzić i o niego dbać. Życzymy dużo przyjemności z jego użytkowania!

1.2 Informacje dotyczące tej instrukcji

Niniejsza instrukcja obsługi jest elementem systemu zgrzewarki próżniowej (zwanego dalej Urządzeniem) i zawiera ważne informacje dotyczące pierwszego uruchomienia, bezpieczeństwa, przeznaczenia i pielęgnacji urządzenia. Instrukcja obsługi musi być zawsze dostępna w urządzeniu. Niniejsza instrukcja obsługi musi być przeczytana i stosowana przez każdą osobę, która została poinstruowana do pracy z urządzeniem:

- Uruchomienie
- Operacja
- Rozwiązywanie problemów i/lub
- Czyszczenie

Instrukcję obsługi należy przechowywać w bezpiecznym miejscu i przekazać ją kolejnemu właścicielowi wraz z urządzeniem.

1.3 Ostrzeżenia

Poniższe ostrzeżenia znajdują się w odnośnej instrukcji obsługi.

▲GEFAHR NIEBEZPIECZEŃSTWO

Ostrzeżenie o tym poziomie zagrożenia wskazuje na potencjalnie niebezpieczną sytuację.

Jeśli nie uniknie się niebezpiecznej sytuacji, może to prowadzić do śmierci lub poważnych obrażeń.

- ▶ Przestrzegać wskazówek zawartych w niniejszym ostrzeżeniu, aby uniknąć niebezpieczeństwa śmierci lub poważnych obrażeń ciała.

▲WARNUNG OSTRZEŻENIE

Ostrzeżenie o tym poziomie zagrożenia wskazuje na możliwą niebezpieczną sytuację.

Jeśli nie unikniesz niebezpiecznej sytuacji, może to prowadzić do poważnych obrażeń.

- ▶ Przestrzegać wskazówek zawartych w tym ostrzeżeniu, aby uniknąć obrażeń ciała.

▲VORSICHT UWAGA

Ostrzeżenie o tym poziomie zagrożenia wskazuje na możliwą niebezpieczną sytuację.

Jeśli nie unikniesz niebezpiecznej sytuacji, może to prowadzić do lekkich lub umiarkowanych obrażeń.

► Przestrzegać wskazówek zawartych w tym ostrzeżeniu, aby uniknąć obrażeń ciała.

HINWEIS

UWAGA

Tego rodzaju zawiadomienie zawiera dodatkowe informacje, które ułatwią obsługę maszyny.

1.4 Ograniczenie odpowiedzialności

Wszystkie informacje techniczne, dane i uwagi dotyczące instalacji, obsługi i konserwacji są w pełni aktualne w momencie drukowania i są opracowywane zgodnie z naszą najlepszą wiedzą i przekonaniem, z uwzględnieniem naszych wcześniejszych doświadczeń i ustaleń. Na podstawie podanych informacji, ilustracji lub opisów w tej instrukcji nie można wysuwać żadnych roszczeń.

Producent nie ponosi żadnej odpowiedzialności za szkody powstałe w wyniku:

- Nieprzestrzeganie instrukcji
- Wykorzystanie do celów niezgodnych z przeznaczeniem
- Niewłaściwe naprawy
- Zmiany techniczne, modyfikacje urządzenia
- Stosowanie nieautoryzowanych części zamiennych

Modyfikacje urządzenia nie są zalecane i nie są objęte gwarancją.

Wszystkie tłumaczenia wykonywane są zgodnie z naszą najlepszą wiedzą. Nie ponosimy żadnej odpowiedzialności za błędy w tłumaczeniu, nawet jeśli tłumaczenie zostało wykonane przez nas lub zgodnie z naszymi instrukcjami. Oryginalny tekst niemiecki pozostaje wyłącznie wiążący.

1.5 Ochrona praw autorskich

Ten dokument jest chroniony prawami autorskimi.

CASO GmbH zastrzega sobie wszelkie prawa, w tym prawa do fotomechanicznego powielania, powielania i rozpowszechniania za pomocą specjalnych procesów (np. przetwarzanie danych, nośniki danych, sieci danych), nawet częściowo.

Zastrzegamy sobie prawo do zmian merytorycznych i technicznych.

2 Bezpieczeństwo

W tym rozdziale znajdują się ważne uwagi dotyczące bezpieczeństwa podczas obsługi urządzenia. Urządzenie jest zgodne z wymaganymi przepisami bezpieczeństwa.

Niewłaściwe użytkowanie może spowodować szkody osobowe lub materialne.

2.1 Przeznaczenie

To urządzenie jest przeznaczone wyłącznie do użytku w gospodarstwach domowych w zamkniętych pomieszczeniach do odsysania worków i, a także uszczelniania folii próżniowych.

Wykorzystanie w innym celu lub w celu, który wykracza poza ten opis, uważa się za niezgodne z zamierzonym lub przewidzianym zastosowaniem.

⚠️ WARNUNG Ostrzeżenie

Niebezpieczeństwo spowodowane niezamierzonym użyciem!

Z urządzenia mogą wynikać niebezpieczeństwa, jeśli jest ono używane do użytku niezgodnego z przeznaczeniem i/lub innego rodzaju użytkowania.

- ▶ Używaj urządzenia wyłącznie zgodnie z jego przeznaczeniem.
- ▶ Przestrzegaj metod proceduralnych opisanych w niniejszej instrukcji obsługi.

Wszelkiego rodzaju roszczenia z tytułu szkód powstałych w wyniku niezgodnego z przeznaczeniem użytkowania są wykluczone.

Użytkownik ponosi wyłączne ryzyko.

2.2 Ogólne informacje dotyczące bezpieczeństwa

HINWEIS

Uwaga

Należy przestrzegać poniższych ogólnych wskazówek dotyczących bezpieczeństwa w odniesieniu do bezpiecznego obchodzenia się z urządzeniem.

- ▶ Przed użyciem sprawdź urządzenie pod kątem widocznych uszkodzeń zewnętrznych. Nigdy nie uruchamiaj uszkodzonego urządzenia.
- ▶ Jeśli zasilający lub wtyczka są uszkodzone, muszą zostać wymienione przez producenta lub jego przedstawiciela serwisowego, aby uniknąć zagrożenia.
- ▶ To urządzenie może być używane przez dzieci w wieku 8 lat i starsze, jeśli są one nadzorowane lub zostały poinstruowane w zakresie bezpiecznego użytkowania urządzenia i rozumieją wynikające z tego zagrożenia.
- ▶ Czyszczenie i konserwacja przez użytkownika nie mogą być wykonywane przez dzieci, chyba że mają co najmniej 8 lat i są pod nadzorem.
- ▶ Dzieci nie mogą bawić się urządzeniem.
- ▶ Urządzenie należy przechowywać z dala od dzieci poniżej 8 roku życia.
- ▶ Urządzenie może być używane przez osoby o ograniczonych zdolnościach fizycznych, sensorycznych lub umysłowych lub bez doświadczenia i/lub wiedzy na temat ich użytkowania, jeśli są one nadzorowane lub zostały poinstruowane w zakresie bezpiecznego użytkowania urządzenia i rozumieją wynikające z tego zagrożenia.

HINWEIS**Uwaga**

- ▶ Naprawy urządzenia mogą być wykonywane wyłącznie przez autoryzowane przez producenta działy obsługi klienta, ponieważ w przeciwnym razie uprawnienia gwarancyjne wygasają w przypadku późniejszych uszkodzeń. Niewłaściwie wykonane naprawy mogą spowodować znaczne zagrożenia dla użytkownika.
- ▶ Wadliwe elementy należy zawsze wymieniać na oryginalne części zamienne. Tylko takie części zagwarantują spełnienie wymogów bezpieczeństwa.
- ▶ Nie pozostawiaj pracującego urządzenia bez nadzoru.
- ▶ Po odłączeniu odłącz wtyczkę, chwytając za wtyczkę, a nie za przewód, aby uniknąć obrażeń.
- ▶ Nigdy nie zanurzaj urządzenia w wodzie ani innych płynach i nie wkładaj go do zmywarki.
- ▶ W celu prawidłowego przechowywania należy lekko zamknąć pokrywę, nie blokować, spowoduje to deformację uszczelek i wpłynie na działanie maszyny.

2.3 Źródła zagrożenia

2.3.1 Niebezpieczeństwo poparzenia

▲ WARNUNG Ostrzeżenie

Listwa zgrzewająca bardzo się nagrzewa. **Prosimy o przestrzeganie poniższych wskazówek bezpieczeństwa, aby nie poparzyć siebie ani innych.**

- ▶ Aby uniknąć poparzenia, nigdy nie dotykaj listwy zgrzewającej bezpośrednio po procesie zgrzewania.

2.3.2 Niebezpieczeństwo pożaru

▲WARNUNG Ostrzeżenie

Istnieje niebezpieczeństwo pożaru w przypadku nieprawidłowego użytkowania urządzenia. Przestrzegaj następujących wskazówek dotyczących bezpieczeństwa, aby uniknąć niebezpieczeństwa pożaru:

- ▶ Nie ustawiaj urządzenia w pobliżu materiałów łatwopalnych.
- ▶ Trzymaj to urządzenie z dala od źródeł ciepła (gaz, elektryczny, palnik, rozgrzany piekarnik).

2.3.3 Zagrożenia związane z energią elektryczną

▲GEFAHR Niebezpieczeństwo

Śmiertelne niebezpieczeństwo z powodu energii elektrycznej!

W przypadku kontaktu z przewodami lub podzespołami pod napięciem istnieje śmiertelne niebezpieczeństwo!

Przestrzegaj następujących wskazówek dotyczących bezpieczeństwa, aby uniknąć zagrożeń związanych z energią elektryczną:

- ▶ Nie używaj tego urządzenia, jeśli ma uszkodzony lub wtyczkę, jeśli nie działa prawidłowo lub jeśli zostało uszkodzone lub upuszczone. Jeśli przewód zasilający lub wtyczka są uszkodzone, muszą zostać wymienione przez producenta lub jego przedstawiciela serwisowego, aby uniknąć zagrożenia.
- ▶ Pod żadnym pozorem nie otwieraj obudowy urządzenia. Istnieje niebezpieczeństwo porażenia prądem w przypadku dotknięcia połączeń pod napięciem i zmiany konstrukcji elektrycznej lub mechanicznej. Ponadto mogą również wystąpić usterki funkcjonalne urządzenia.
- ▶ Przed podłączeniem urządzenia lub podczas jego obsługi upewnij się, że masz suche ręce.
- ▶ Nie wkładaj żadnych przedmiotów do otworów urządzenia.

2.4 Informacje dotyczące bezpieczeństwa przechowywania żywności

Prosimy o przestrzeganie określonych procedur dotyczących pakowania próżniowego; Dzięki temu możesz zagwarantować jakość i bezpieczeństwo odkurzonej / zamkniętej żywności.

HINWEIS

Uwaga

- ▶ Jeśli łatwo psująca się żywność została podgrzana, rozmrożona lub nie została schłodzona, należy ją natychmiast spożyć.
- ▶ Przed pakowaniem próżniowym należy umyć ręce oraz wszystkie przybory i powierzchnie, które mają być używane do krojenia i pakowania próżniowego żywności.
- ▶ Łatwo psującą się żywność należy natychmiast schłodzić lub zamrozić, jeśli została zamknięta próżniowo, i nie pozostawiać jej w temperaturze pokojowej.
- ▶ Okres przydatności do spożycia suchych produktów spożywczych, takich jak orzechy, kokos czy zboża, zostanie przedłużony w opakowaniu próżniowym, podczas przechowywania ich w ciemnym miejscu. Tlen i ciepła temperatura spowodują jęłczenie pokarmów o wysokiej zawartości tłuszczu.
- ▶ Przed zamknięciem próżniowym niektórych owoców i warzyw, takich jak jabłka, banany, ziemniaki i warzywa korzeniowe, obierz je, co przedłuży ich okres przydatności do spożycia.
- ▶ Podczas pakowania próżniowego niektórych warzyw, takich jak brokuły, kalafior i kapusta, świeżych do chłodzenia, będą one wydzielać gazy, dlatego przed zamknięciem próżniowym należy je zblanszować i zamrozić.

3 Pierwsze kroki

Ten rozdział przeprowadzi Cię przez proces bezpiecznego rozpakowywania i ustawiania nowego urządzenia.

3.1 Informacje dotyczące bezpieczeństwa opakowania

▲WARNING OSTRZEŻENIE

▶ Nie pozwalaj dzieciom bawić się materiałami opakowaniowymi ze względu na ryzyko uduszenia.

3.2 Zakres dostawy i kontrola transportu

Zgrzewarka próżniowa VRH 490 advanced składa się z następujących elementów:

- VRH 490 zaawansowany
- 10 najwyższej jakości toreb (20 x 30 cm)
- wąż podciśnieniowy
- Instrukcja obsługi
- Wyjmowana tacka ociekowa do komory próżniowej
- 4 Arkusz naklejek do organizacji żywności

HINWEIS

UWAGA

▶ Sprawdź przesyłkę, aby upewnić się, że urządzenie i instrukcja są dołączone i sprawdź urządzenie pod kątem widocznych uszkodzeń.

▶ Niezwłocznie powiadom przewoźnika i/lub dostawcę o niekompletnej przesyłce lub jakichkolwiek uszkodzeniach spowodowanych nieodpowiednim opakowaniem lub niewłaściwą obsługą.

3.3 Funkcje

Żywność pakowana próżniowo zachowuje świeżość nawet ośmiokrotnie dłużej: zachowuje smak i świeżość oraz obniża koszty dzięki mniejszej ilości zepsutej żywności.

- Pakuj żywność, taką jak mięso, ryby, drób, owoce morza i warzywa do przechowywania w lodówce.
- Utrzymuj świeżość suchych pokarmów, takich jak fasola, orzechy i zboża.
- Oprócz przechowywania żywności, istnieje wiele innych zastosowań pakowania próżniowego: Chronić przedmioty wrażliwe na wilgoć, takie jak artykuły kempingowe, zapalki, apteczki pierwszej pomocy, flary drogowe i odzież. Chronić cenne przedmioty kolekcjonerskie przed kurzem i wilgocią.

3.4 Rozpakowywanie

Ostrożnie wyjmij materiał opakowaniowy i jednostkę z kartonu.

3.5 Utylizacja opakowania



Caso wierzy w znaczenie recyklingu i wybrało materiały opakowaniowe, które nie tylko chronią urządzenie przed uszkodzeniem podczas transportu, ale mogą być poddane recyklingowi, aby zminimalizować wpływ na środowisko. Recykling materiałów opakowaniowych

Oszczędza surowce i zmniejsza ilość odpadów. Zanieś wszelkie materiały opakowaniowe, które nie są już potrzebne, do punktu zbiórki recyklingu w celu prawidłowej utylizacji.

- ▶ Jeśli to możliwe, zachowaj oryginalne opakowanie przez cały okres gwarancji w przypadku konieczności zwrotu.

3.6 Ustawienie urządzenia

15.6.1 Wymagania dotyczące lokalizacji konfiguracji:

Aby zapewnić bezpieczną i bezawaryjną pracę urządzenia, miejsce konfiguracji musi spełniać następujące wymagania wstępne:

- Urządzenie musi być ustawione na solidnej, równej, poziomej powierzchni, na której można utrzymać zgrzewarkę próżniową i wszelkie przedmioty, które mają być uszczelnione próżniowo.
- Wybierz miejsce konfiguracji, w którym dzieci nie mogą dosięgnąć gorącego paska uszczelniającego urządzenia. □ Nie ustawiaj urządzenia w gorącym środowisku lub w pobliżu materiałów łatwopalnych.
- Do prawidłowego działania urządzenie wymaga wystarczającego przepływu powietrza. Podczas ustawiania urządzenia pozostaw co najmniej 10 centymetrów (4 cale) wolnej przestrzeni ze wszystkich stron.
- Nie przesuwaj zgrzewarki próżniowej podczas jej pracy.
- Gniazdko elektryczne musi być łatwo dostępne, aby w sytuacji awaryjnej można było szybko odłączyć wtyczkę.
- Ustawienie tego urządzenia w miejscach niestacjonarnych (np. łódzie, samoloty, samochody kempingowe) musi być wykonane przez wykwalifikowanego elektryka, pod warunkiem, że gwarantuje on warunki wstępne bezpiecznego użytkowania urządzenia.

3.7 Połączenie elektryczne

W celu zapewnienia bezpiecznej i bezawaryjnej pracy urządzenia należy przestrzegać następujących instrukcji dotyczących podłączenia elektrycznego:

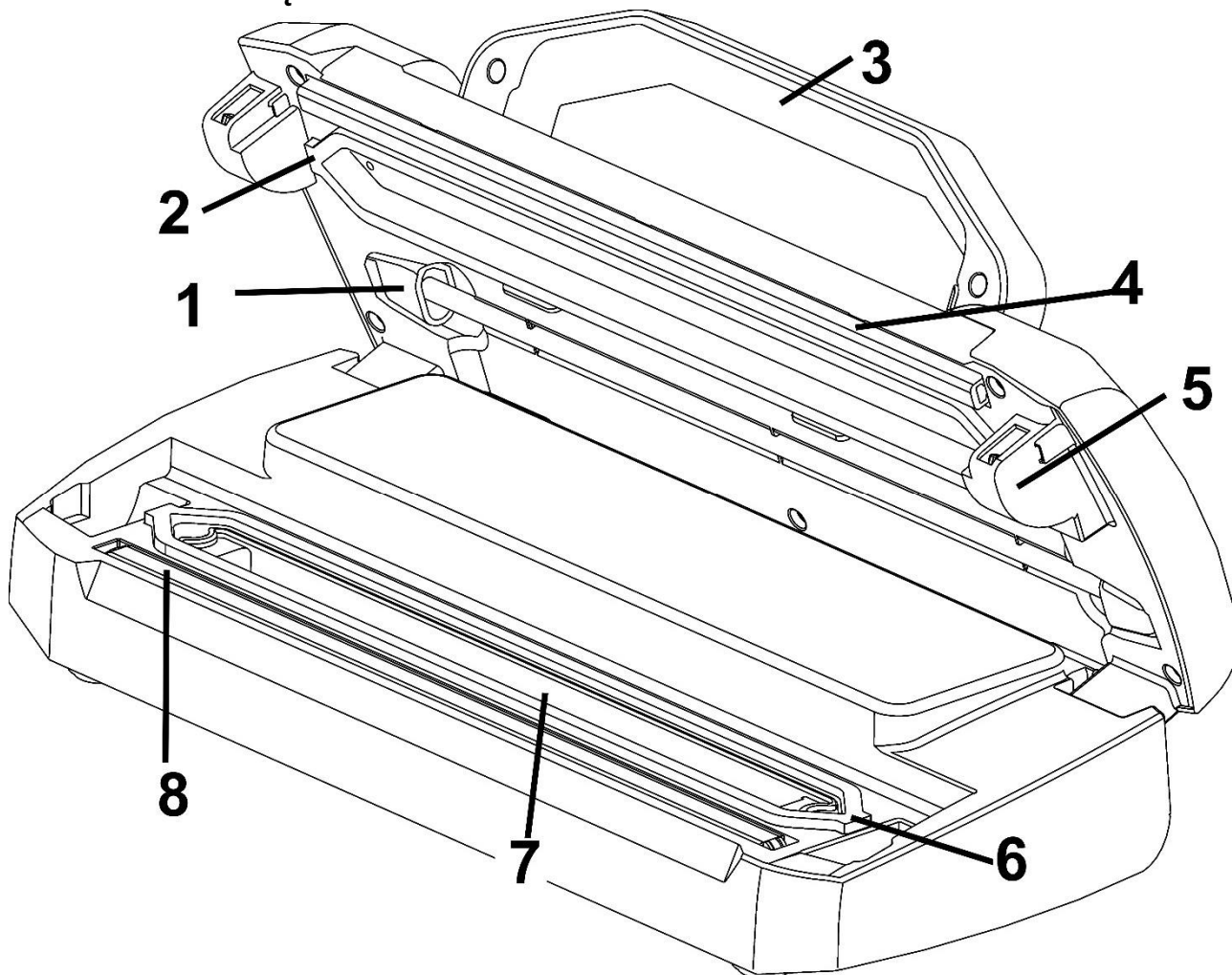
- Przed podłączeniem urządzenia porównaj dane połączenia (voltage i częstotliwość) na tabliczce znamionowej z danymi sieci elektrycznej. Dane te muszą się zgadzać, aby w urządzeniu nie doszło do uszkodzeń. W razie wątpliwości zapytaj wykwalifikowanego elektryka.
- Upewnij się, że przewód zasilający nie jest uszkodzony i nie został zainstalowany pod piekarnikiem ani na gorących lub ostrych powierzchniach.
- Bezpieczeństwo elektryczne urządzenia jest gwarantowane tylko wtedy, gdy urządzenie jest podłączone do prawidłowo zainstalowanego systemu przewodów ochronnych. Czynności z użyciem gniazdka elektrycznego bez przewodu ochronnego są zabronione. W razie wątpliwości zleć sprawdzenie instalacji domowej wykwalifikowanemu elektrykowi.

Producent nie ponosi odpowiedzialności za szkody spowodowane brakiem lub uszkodzeniem przewodu ochronnego.

4 Przegląd urządzenia

W tym rozdziale omówiono zgrzewarkę próżniową i wyjaśniono niektóre z jej kluczowych funkcji.

4.1 Schemat urządzenia



1 wąż podciśnieniowy do odsysania pojemników

2 uszczelka górna + **6** dolna uszczelka

3 uchwyt

4 profil uszczelniający (dociska worek do listwy zgrzewającej)

5 Haczyk do zatraskiwania pokrywy

7 komora próżniowa z wyjmowaną tacką ociekową na płyny

8 Listwa zgrzewająca: Zawiera drut grzejny pokryty teflonem, który umożliwia uszczelnienie worka, ale nie przykleja się do drutu. Umieść worek na tej listwie zgrzewającej.

⚠️ WARNUNG OSTRZEŻENIE

Listwa grzewcza bardzo się nagrzewa.

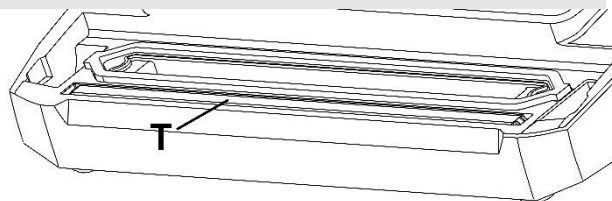
Prosimy o przestrzeganie poniższych wskazówek bezpieczeństwa, aby nie poparzyć siebie ani innych.

► Aby uniknąć poparzenia, nigdy nie dotykaj listwy grzewczej bezpośrednio po procesie grzewczym.

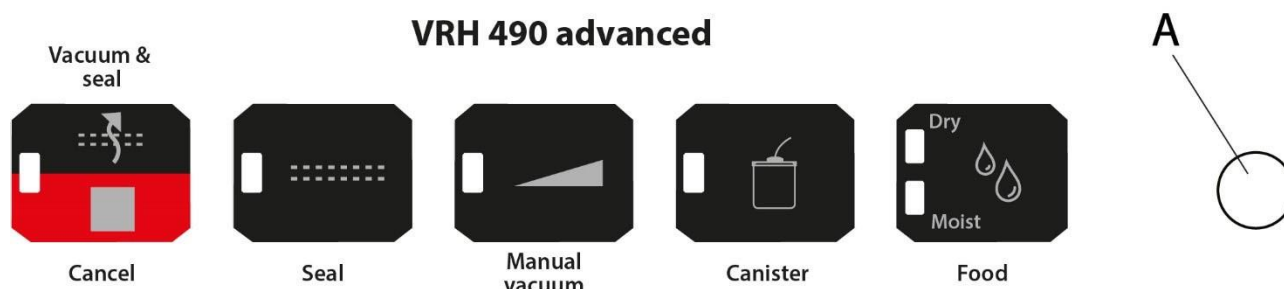
HINWEIS

Uwaga

► Nie usuwaj taśmy teflonowej (T).



4.2 Panel sterowania



Przyciski (lampa kontrolna pokazuje wybraną funkcję)

Przycisk Vacuum & Seal / Anuluj

Do automatycznego odsysania i zamykania worków lub pojemników Naciśnij przycisk ponownie, aby anulować operację.

Funkcja uszczelniania przycisku (Seal)

Do grzewczenia worka bez dodatkowej pracy próżniowej.

Próżnia pulsacyjna (próżnia ręczna)

Tak długo, jak naciśniesz przycisk, powietrze jest pobierane z torby. Jeśli zwolnisz przycisk, ta operacja zostanie zatrzymana. Następnie zamknij worek przyciskiem **Seal (Seal)**. Nadaje się również do pojemników.

Pojemnik próżniowy z przyciskiem (pojemnik)

Do automatycznego odsysania pojemników

Żywność sucha i wilgotna

Dzięki tej funkcji możesz dostosować czas grzewczym do rodzaju żywności. Wybierz **"Suchy"** dla suchej żywności próżniowej i **"Wilgotny"** dla wilgotnej żywności próżniowej, w której wytwarzana jest ciecz.

Złącze do węża podciśnieniowego do odsysania z pojemników

4.3 Tabliczka znamionowa

Tabliczka znamionowa z danymi dotyczącymi podłączenia i wydajności znajduje się na spodzie urządzenia.

5 Działanie

Ten rozdział zawiera instrukcje dotyczące prawidłowego działania zgrzewarki próżniowej:

5.1 Podstawy uszczelniania

Po każdej sesji uszczelniania i przed uruchomieniem sprawdź, czy urządzenie i wszystkie akcesoria są czyste i wolne od resztek jedzenia. Postępuj zgodnie z instrukcjami czyszczenia w **rozdziale Czyszczenie i konserwacja**.

5.2 Torby i rolki oraz naklejka menedżera żywności

Należy używać wyłącznie określonych worków i rolek przeznaczonych do pakowania próżniowego. Nie używaj innych materiałów, takich jak folia. Wszystkie rolki i worki próżniowe dostarczane przez CASO nadają się do gotowania w próżni (sous vide).

W przypadku używania rolek i worków próżniowych innych producentów upewnij się, czy nadają się one również do kuchenki mikrofalowej i nadają się do gotowania w próżni.

Należy pamiętać, że zgrzewarka próżniowa, jako to urządzenie, może być używana tylko z workami strukturalnymi. W CASO można kupić szeroką gamę różnych worków i rolek. Dostarczone naklejki służą do organizacji żywności. Dzięki aplikacji Caso Food Manager możesz zobaczyć, które jedzenie jest dostępne lub musi zostać zużyte. Dowiedz się więcej na stronie www.myfoodmanager.de.

5.3 Odsysanie za pomocą worka z rolki worka

Umieść urządzenie w suchym miejscu.

1. Rozwiń worek na żądaną długość i przytnij worek na odpowiednią długość za pomocą precyzyjnego i wyraźnego cięcia.
2. Umieść jeden koniec torby na listwie zgrzewającej. Zamknij pokrywę i naciśnij uchwyt.
3. Wybierz żądany czas zgrzewania.
4. Naciśnij **przycisk pieczęci**.
5. Odpowiednia dioda LED zapala się i gaśnie po zakończeniu procesu.
6. Podnieś uchwyt, a następnie otwórz pokrywę i wyjmij torbę z urządzenia. Worek jest gotowy do pakowania próżniowego.

HINWEIS

UWAGA

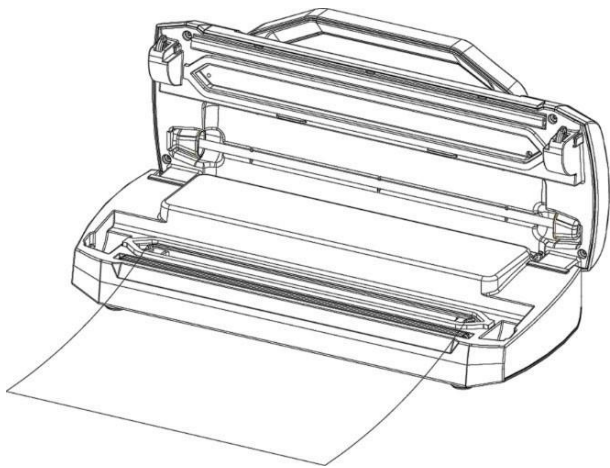
► Upewnij się, że torba, której chcesz użyć, ma co najmniej **8 cm/3.1 cala**. dłużej niż jedzenie.

Dodaj kolejne **2 cm/0,8 cala**. za każdym razem, gdy worek jest ponownie używany.

5.4 Pakowanie próżniowe z workiem

Umieść urządzenie w suchym miejscu.

1. Umieść żywność, która ma być przechowywana, w torbie.
2. Umieść otwarty koniec worka w komorze próżniowej.



3. Zamknij pokrywę i naciśnij uchwyt.

4. Wybierz żądany czas zgrzewania.

Naciśnij Vacuum & Seal / Anuluj, a worek zostanie automatycznie odsysany i zgrzewany.

Odpowiednia dioda LED zapala się i gaśnie po zakończeniu procesu.

Możesz anulować operację w dowolnym momencie, naciskając **ponownie Vacuum & Seal / Anuluj**. Następnie podnieś uchwyt i otwórz pokrywę.

HINWEIS

UWAGA

- ▶ Nie przepelniaj torby; Pozostaw wystarczającą długość pustego worka w otwartym końcu worka (co najmniej kilka cali), aby worek można było prawidłowo umieścić w komorze próżniowej.

HINWEIS

UWAGA

- ▶ Nie należy moczyć otwartego końca torby. Mokre worki mogą nie zamykać się prawidłowo.
- ▶ Wyczyść i wyprostuj otwarty koniec worka przed zamknięciem. Ciała obce lub zagniecenia na torbie mogą spowodować wadliwe uszczelnienie.
- ▶ Naciśnij worek, aby usunąć nadmiar powietrza przed jego odkurzaniem. Zbyt dużo powietrza wewnątrz worka może spowodować słabe podciśnienie.
- ▶ Jeśli zamykana żywność ma ostre krawędzie (takie jak kości lub muszle), zapakuj krawędzie papierem kuchennym, aby uniknąć rozdarcia torby
- ▶ Podczas pakowania próżniowego żywności na bazie płynów (takiej jak zupy lub gulasze) najpierw zamroź je w formie do pieczenia lub naczyniu hartowanym przed zapakowaniem i zapakowaniem próżniowym.
- ▶ Warzywa blanszujemy, gotując je krótko we wrzącej wodzie. Pozwól im ostygnąć, a następnie zamknij je próżniowo w wygodnych porcjach.
- ▶ Podczas pakowania próżniowego niezamrożonej żywności należy pozostawić co najmniej dwa dodatkowe cale długości worka na rozszerzenie podczas zamrażania. Umieść niezamrożone mięso lub ryby na ręczniku papierowym i zamknij próżniowo wraz z ręcznikiem papierowym w torbie, aby wchłonąć dodatkową wilgoć.
- ▶ Przed przechowywaniem produktów spożywczych, takich jak tortille, naleśniki lub chleb, użyj wosku lub pergaminu między nimi, aby ułożyć kawałki. Ułatwi to wyjęcie pojedynczego elementu, ponowne zamknięcie reszty i natychmiastową wymianę ich w zamrażarce.

5.5 Korzystanie z funkcji "próżnia pulsacyjna" (próżnia ręczna)

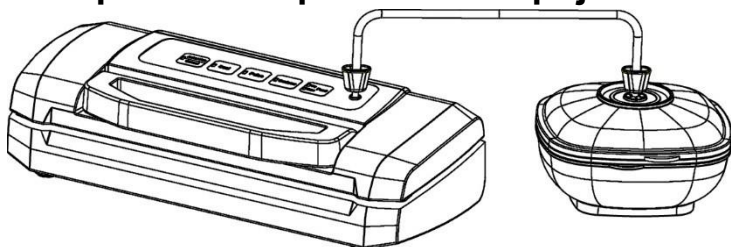
Ponieważ ciśnienie odsysania staje się zbyt duże dla określonych produktów spożywczych i mogą one zostać zmiażdżone w worku, można dostosować długość i siłę procesu odkurzania za pomocą funkcji "próżnia pulsacyjna" (próżnia ręczna). Dzięki temu możesz

dostosować siłę podciśnienia do konsystencji żywności próżniowej, a także uszczelnić miękkie produkty spożywcze (na przykład owoce jagodowe) bez ich zgniatania.

Dzięki kontroli czasu i ciśnienia zapobiega się zgniataniu delikatnych produktów spożywczych. Możesz również użyć tej funkcji do pakowania soczystych potraw, aby zapobiec zasysaniu i wyciąganiu płynów.

1. Włóż do torby żywność, którą chcesz przechowywać.
2. Upewnij się, że otwarty koniec worka znajduje się w uszczelnieniu komory próżniowej. Gwarantuje to, że nie ma ucieczki próżni.
3. Zamknij pokrywę i naciśnij uchwyt.
4. Naciśnij przycisk "**Odsysanie ręczne**". Dopóki naciśniesz przycisk, powietrze zostanie wycofane. Dopiero po zwolnieniu przycisku proces się zatrzymuje. W ten sposób możesz dokładnie kontrolować podciśnienie i zapobiegać zasysaniu cieczy. Przytrzymaj wciśnięty przycisk, aż zostanie osiągnięte żądane podciśnienie.
5. Następnie naciśnij przycisk "**Zapieczętuj**" i zamknij torbę.

5.6 Opakowanie próżniowe w pojemniku



Wytrzymaj pokrywę pojemnika i upewnij się, że pojemnik jest czysty i suchy. Włóż produkty do pojemnika. Uważaj, aby nie wsypać zbyt dużej ilości towarów próżniowych.

Podłącz jeden koniec węża podciśnieniowego do

Złącza na urządzeniu, a drugi koniec na złączu na pokrywie pojemnika lub z adapterem na pokrywie pojemnik.

Nacisnąć **przycisk do pojemnika (pojemniki)**.

Aby upewnić się, że nie ma wycieku powietrza między pokrywą a pojemnikiem, użyj ręki, aby docisnąć pokrywę na początku operacji odsysania. Urządzenie zatrzyma się automatycznie po osiągnięciu wystarczającego podciśnienia.

Alternatywnie możesz nacisnąć przycisk **próżni pulsacyjnej (próżnia ręczna)**, aby samodzielnie dostosować siłę podciśnienia i zatrzymać się w żądanym momencie.

Najpierw wyjmij wąż podciśnieniowy z pokrywy pojemnika, a następnie ze złącza przy urządzeniu. Możesz anulować operację w dowolnym momencie, naciskając **przycisk Vacuum & Seal / Anuluj**.

5.7 Schowek

Przechowuj urządzenie w pozycji pionowej, poza zasięgiem dzieci.

HINWEIS

UWAGA

- ▶ Zawsze odłączaj urządzenie od gniazdka natychmiast po użyciu i przed czyszczeniem.
- ▶ W celu prawidłowego przechowywania należy lekko zamknąć pokrywę, nie blokować, spowoduje to deformację uszczelki i wpłynie na działanie maszyny.

6 Czyszczenie i konserwacja

Ten rozdział zawiera ważne informacje na temat prawidłowego czyszczenia i konserwacji zgrzewarki próżniowej.

6.1 Informacje dotyczące bezpieczeństwa

▲VORSICHT Uwaga

Przed czyszczeniem urządzenia należy przestrzegać następujących wskazówek dotyczących bezpieczeństwa, aby uniknąć uszkodzenia urządzenia lub obrażeń ciała:

- ▶ Odłącz urządzenie przed czyszczeniem.
- ▶ Aby zapewnić optymalną wydajność, urządzenie należy regularnie czyścić. Brak regularnego czyszczenia urządzenia może prowadzić do potencjalnych awarii, a także zagrożeń dla bezpieczeństwa i zdrowia.
- ▶ Listwa zgrzewająca pozostaje gorąca po użyciu. Oczekaj kilka minut, aż pasek ostygnie, zanim zaczniesz czyścić.
- ▶ Wyczyść urządzenie po każdym użyciu, gdy tylko ostygnie. Pozostawienie urządzenia nieczyszczonego przez dłuższy czas może bardzo utrudnić usunięcie resztek jedzenia i brudu, a nawet może spowodować uszkodzenie urządzenia.

▲VORSICHT Uwaga

- ▶ Jeśli wilgoć dostanie się do obudowy urządzenia, może uszkodzić elementy elektroniczne. Upewnij się, że do wnętrza urządzenia nie dostaje się wilgoć.
- ▶ Nie używaj żadnych ostrych ani ściernych środków czyszczących.
- ▶ Nie próbuj zeskrobywać uporczywych zabrudzeń twardymi lub ściernymi narzędziami.
- ▶ Po czyszczeniu dokładnie wysuszyć wszystkie części przed użyciem.
- ▶ Nigdy nie zanurzaj urządzenia w wodzie lub innych płynach i nie wkładaj do zmywarki.

6.2 Sprzątanie

◆ Na zewnątrz urządzenia

Wytrzyj wilgotną szmatką lub gąbką i łagodnym płynem do naczyń.

◆ Wnętrze urządzenia

Wytrzyj wszelkie jedzenie lub płyny ręcznikiem papierowym.

Wyjmij tackę ociekową i umyj ją ciepłą wodą z łagodnym mydłem do mycia naczyń.

Dokładnie wysusz i wymień.

◆ Worki do czyszczenia do ponownego użycia

Umyj torebki w ciepłej wodzie z łagodnym mydłem do mycia naczyń, a następnie dobrze je splucz i pozostaw do całkowitego wyschnięcia przed ponownym użyciem.

▲VORSICHT Uwaga

- ▶ Worki używane do przechowywania surowego mięsa, ryb lub tłustych potraw nigdy nie powinny być ponownie używane ze względu na ryzyko zanieczyszczenia.

◆ Profil uszczelniający (który dociska worek do listwy zgrzewającej)

Zdejmij profil uszczelniający i wyczyść go w ciepłej wodzie z mydłem.

HINWEIS

Uwaga

- ▶ Profil uszczelniający należy dokładnie oczyścić przed ponownym montażem.
- ▶ Zachowaj ostrożność podczas ponownego montażu, aby nic nie uległo uszkodzeniu, a profil uszczelniający był dobrze umieszczony, aby urządzenie mogło działać prawidłowo.

7 Rozwiązywanie problemów

Poniższa tabela może pomóc w zawężeniu i rozwiązaniu drobnych usterek:

7.1 Uwagi dotyczące bezpieczeństwa

▲VORSICHT Uwaga

- ▶ Tylko wykwalifikowani elektrycy, którzy zostali przeszkoleni przez producenta, mogą wykonywać wszelkie naprawy sprzętu elektrycznego.
- ▶ Niewłaściwie wykonane naprawy mogą spowodować obrażenia ciała lub uszkodzenie urządzenia.

7.2 Tabela rozwiązywania problemów

Błąd	Możliwa przyczyna	Rektyfikacja
Jednostka próżniowa nie działa	Wtyczka zasilania nie jest podłączona	Podłącz wtyczkę sieciową!
	Wadliwy zasilający lub wtyczka	Skontaktuj się z Biurem Obsługi Klienta
	Wadliwe gniazdko elektryczne	Wybierz inne gniazdko elektryczne
Pierwsze odsysanie na odciętym kawałku rolki nie jest wykonywane.	Rolka nie jest prawidłowo ustawiona	Postępuj zgodnie z instrukcjami opisanymi w rozdziale "Wykonanie torby z rolki worka"
W worku nie wytwarza się pełna próżnia.	Otwarty koniec torby to nie do końca w komorze próżniowej	Ustaw torbę prawidłowo

	Torba jest uszkodzona	Wybierz inną torbę
	Na spawaniu i normalnych uszczelkach jest brud	Wyczyść uszczelki i spróbuj ponownie poprawnie, gdy wyschną
Worek nie jest prawidłowo zgrzewany	Listwa zgrzewająca przegrzewa się, tak że worek topi się	Otwórz pokrywę urządzenia i pozwól mu ostygnąć przez kilka minut
Worek nie utrzymuje próżni po zgrzaniu	Torba jest uszkodzona	Wybierz inną torbę; Owiń papierowe serwetki wokół wszelkich ostrych krawędzi zawartości
	Wzdłuż zgrzewu występują nieszczelności w wyniku zagnieceń, okruchów, tłuszczu lub płynów.	Otwórz ponownie worek i wyczyść górną wewnętrzną część worka i usuń wszelkie ciała obce, które mogą znajdować się na zgrzewie, zanim ponownie zaspawasz worek.

HINWEIS

UWAGA

- ▶ Jeśli nie możesz rozwiązać problemu za pomocą powyższych kroków, skontaktuj się z Biurem Obsługi Klienta.

8 Utylizacja starego urządzenia

Aby chronić środowisko, ważne jest, aby w odpowiedni sposób utylizować stare urządzenia elektroniczne. Pod żadnym pozorem nie wyrzucaj starego urządzenia do odpadów nienadających się do recyklingu.



HINWEIS

UWAGA

- ▶ Zanieś stare urządzenie do najbliższego centrum recyklingu w celu bezpiecznej utylizacji.
- ▶ Dopóki nie będzie można go prawidłowo zutylizować, przechowuj stare urządzenie z dala od dzieci.

9 Gwarancja

Oficjalny dystrybutor (gwarant) produktów CASO na terenie Polski:

Terabajt Mateusz Reszka

ul. gen. Władysława Andersa 38

15-113 Białystok

NIP 542-288-24-91; REGON 200373628

1. Gwarancja zostaje udzielona przez Gwaranta kupującemu urządzenie pochodzące tylko i wyłącznie z oficjalnego kanału dystrybucji, tj. urządzenie, którego importerem jest firma Terabajt Mateusz Reszka. Gwarancja udzielona jest zarówno dla konsumentów jak i przedsiębiorców.
2. Gwarancja jest ważna z wypełnionymi danymi nabywcy, z podpisem klienta oraz z paragonem lub fakturą. Nie są wydawane duplikaty kart gwarancyjnych.
3. Gwarancja zostaje udzielona na okres:
 - a) pięciu lat - blender kielichowy B3000, zgrzewarki seria GourmetVAC
 - b) trzech lat - zgrzewarki próżniowe, nawilżacze powietrza,
 - c) dwóch lat - wszystkie pozostałe nie wymienione wyżej produkty,
 - d) rok – folie i woreczki do zgrzewarek.
4. Gwarant oświadcza, że sprzedane urządzenie jest wolne od wad fizycznych, w tym wad konstrukcyjnych, wad materiałowych, wad wykonania i wad prawnych.
5. Terytorialny zasięg ochrony gwarancyjnej obejmuje terytorium Rzeczypospolitej Polskiej.
6. Gwarancja jest zbywalna, tj. przechodzi na następnego nabywcę w przypadku odsprzedaży. Okres gwarancji nie odnawia się i liczony jest od daty pierwotnego zakupu.
7. Okres gwarancji ulega przedłużeniu o czas przebywania urządzenia w serwisie.
8. W przypadku ujawnienia się, w okresie gwarancji, wady fizycznej urządzenia objętego gwarancją, Gwarant dokona jej usunięcia poprzez nieodpłatną naprawę lub nieodpłatną wymianę urządzenia lub jego części na wolne od wad. Gwarant może dokonać wymiany urządzenia na model podobny o tych samych lub lepszych parametrach co reklamowany. W przypadku braku możliwości naprawy lub wymiany reklamowanego produktu reklamacja zostanie rozliczona korektą w drodze dystrybucji (zwrot pieniędzy w miejscu zakupu). O sposobie rozpatrzenia reklamacji decyduje Gwarant.
9. Gwarant podejmuje działania, aby naprawa mogła zostać wykonana w terminie 14 dni roboczych od daty dostarczenia urządzenia do serwisu gwaranta. Jeżeli usunięcie usterek z powodu stopnia trudności wymaga dużego nakładu pracy lub działań dodatkowych (konieczność importu części z zagranicy), termin ten może ulec wydłużeniu (maksymalnie do 45 dni roboczych), przy czym Gwarant dołoży należytej staranności, aby naprawę wykonać w możliwie najkrótszym terminie.
10. Wadliwe urządzenie, które w ramach realizacji przez Gwaranta jego obowiązków gwarancyjnych, wymienione na wolne od wad lub wszelkie wadliwe elementy urządzenia, których wymiany dokonano w ramach naprawy gwarancyjnej stają się własnością Gwaranta.

11. Autoryzowany serwis produktów CASO:

Serwis Electric Midas

ul. gen. Władysława Andersa 38

12. 15-113 Białystok

adres e-mail: serwis@emidas.com.pl

W przypadku produktów uszkodzonych usterkę należy zgłosić na adres: serwis@emidas.com.pl . W takim przypadku kurier odbierze przesyłkę na koszt serwisu (uprawniony z gwarancji nie ponosi żadnych opłat). Urządzenie winno zostać dostarczone przez uprawnionego z gwarancji w opakowaniu zapewniającym bezpieczeństwo urządzenia na czas transportu. Gwarant nie ponosi odpowiedzialności za uszkodzenia powstałe wskutek nieodpowiedniego zabezpieczenia produktu.

13. Wszelkie odpłatne naprawy pozagwarancyjne gwarant wykona tylko i wyłącznie za wyraźną zgodą klienta po zaakceptowaniu przez niego kosztów naprawy.

14. Z gwarancji wyłączone jest:

a) uszkodzenia mechaniczne i wywołane nimi wady

b) uszkodzenia powstałe na skutek niewłaściwego użytkowania lub przechowywania i wywołane nimi wady

c) uszkodzenia wynikające z zaniedbań użytkownika i wywołane nimi wady

d) uszkodzenia powstałe w wyniku nieautoryzowanych ingerencji w urządzenie

e) uszkodzenia wynikające z korzystania z nieautoryzowanych akcesoriów, nieautoryzowanych części zamiennych lub eksploatacyjnych i wywołane nimi wady

f) uszkodzenia spowodowane przez czynniki zewnętrzne, w szczególności na skutek kontaktu z cieczą (wnętrze urządzenia), ogniem, na skutek zawilgocenia, kondensacji pary wodnej, działania zbyt wysokich lub zbyt niskich temperatur, wyładowań elektrostatycznych bądź atmosferycznych, działania substancji chemicznych upadku, uderzenia i naprężenia i wywołane nimi wady

g) naturalne zużycie urządzenia wynikające z normalnej eksploatacji, na przykład otarcia, zarysowania, zużycie się materiałów eksploatacyjnych, itp.

15. Gwarancja nie znajduje zastosowania w przypadkach, gdy wada lub uszkodzenie wynikły z samowolnej naprawy, przeróbki (modyfikacji), używania części nieznanego pochodzenia lub adaptacji wykonanej przez inne osoby niż autoryzowany serwis.

16. Gwarancja nie znajduje zastosowania gdy:

- oznaczenia urządzenia (numer seryjny) są nieczytelne lub noszą znamiona ingerencji osób trzecich,

- karta gwarancyjna nie została wypełniona, została źle wypełniona, jest nieczytelna lub nosi ślady poprawek i wpisy osób nieuprawnionych.

17. Uprawnienia z tytułu gwarancji nie obejmują prawa do domagania się przez uprawnionego z gwarancji zwrotu utraconych zysków i poniesionych strat w związku z wadami urządzenia.

18. W sprawach nieuregulowanych w niniejszej karcie gwarancyjnej zastosowanie znajdują odpowiednie przepisy powszechnie obowiązującego prawa.

19. Gwarancja nie wyłącza, nie ogranicza ani nie zawiesza uprawnień kupującego wynikających z ustaw konsumenckich.

Dane nabywcy:

Imię i nazwisko:

.....

Ulica i numer domu:

.....

Kod pocztowy, miejscowość:

.....

telefon: e-mail:

.....

Pieczętka sprzedawcy: Podpis nabywcy:

.....

10 Dane techniczne

Urządzenie	Zgrzewarka próżniowa
Nazwa	VRH 490
Przedmiot nr:	1525
Dane sieciowe	220 V – 240 V; 50 Hz
Pobór	110 W
Wymiary zewnętrzne (szer. x wys. x gł.):	40 x 10 x 17,5 cm
Waga netto	2 kg