

Instrukcja ważna dla urządzeń wyprodukowanych po: / Návod pro zařízení vyrobená po: / Návod pre obsluhu zariadení vyrobených po: / Instrukcija – įrenginiai, kurie buvo pagaminti nuo: / Lietošanas instrukcija ierīcēm izgatavotiem pēc: / Útmutató a után gyártott készülékekhez: / Manualul de utilizare pentru aparate fabricate după: Bedienungsanleitung für Geräte, hergestellt wurden die nach dem / Navodila za uporabo veljajo za naprave, izdelane po / Uputa vrijedi za uređaje proizvedene nakon / Ръководство за употреба, валидно за устройства, произведени след 01.12.2023

- PL** **Kosiarka spalinowa**
Instrukcja obsługi z kartą gwarancyjną
- CZ** **Benzínová sekačka**
Návod k obsluze se záručním listem
- SK** **Benzínová kosačka**
Užívateľská príručka so záručným listom
- LT** **Benzininė vejapjovė**
Naudojimo instrukcija su Garantiniu lapu
- LV** **Benzīna pļaujmašīna**
Lietošanas instrukcija ar garantijas talonu
- HU** **Benzinmotoros fűnyíró hajtással**
Használati Utasítás Garanciajeggyel
- RO** **Mașină de tuns iarba pe benzină**
Instrucțiunile de utilizare și certificat de garanție
- SI** **Kosilnica na bencinski**
Navodila za uporabo z garancijsko kartico
- HR** **Benzinska kosilica**
Upute za upotrebu s jamstvenim listom
- BG** **Косачка за трева**
Инструкции за експлоатация с гаранционна карта
- UA** **Бензинова газонокосарка**
Інструкція з експлуатації з гарантійним талоном



- PL** Wszelkie prawa zastrzeżone. Niniejsze opracowanie jest chronione prawem autorskim. Kopiowanie lub rozpowszechnianie instrukcji obsługi we fragmentach albo w całości bez zgody Dedra Exim zabronione. Dedra Exim zastrzega sobie prawo do wprowadzania zmian konstrukcyjno-technicznych oraz kompletyjnych bez uprzedniego powiadomienia. Zmiany te nie mogą stanowić podstawy do reklamowania produktu. Instrukcja obsługi dostępna na stronie www.dedra.pl
- CZ** Všechna práva vyhrazena. Toto zpracování je chráněno autorským právem. Kopírování nebo šíření Návodu k obsluze v částech nebo vcelku bez souhlasu společnosti Dedra Exim je zakázáno. Dedra Exim si vyhrazuje právo zavádět konstrukční a technické a komplementační změny bez dřívějšího oznámení. Tyto změny nemohou být základem pro reklamování výrobku. Návod k obsluze dostupný na stránkách www.dedra.pl
- SK** Všetky práva vyhradené. Tieto materiály sú chránené autorskými právami. Kopírovanie prípadne šírenie častí, prípadne celého návodu na obsluhu je bez súhlasu spoločnosti Dedra Exim zakázané. Dedra Exim si vyhradzuje právo na vykonávanie konštrukčno-technických zmien, a zmien doplnkového príslušenstva, bez predchádzajúceho upozornenia. Tieto zmeny nemôžu byť dôvodom na reklamáciu výrobku. Užívateľská príručka je dostupná na webovej stránke www.dedra.pl
- LT** Visos teisės saugomos. Šis kūrinys yra saugomas autorių teisių įstatymų. Eksploatavimo instrukcijos arba jos fragmentų kopijavimas ir platinimas be „Dedra Exim“ sutikimo draudžiamas. „Dedra Exim“ pasilieka sau teisę įvesti konstrukcijos, techninius arba komplektacijos pokyčius be išankstinio įspėjimo. Šie pokyčiai negali būti skundo dėl produkto pagrindu. Naudojimo instrukcija yra prieinama svetainėje: www.dedra.pl
- LV** Visas tiesības pasargātas. Šis izdevums ir sargāts ar autortiesību. Lietošanas Instrukcijas kopēšana vai izplatīšana pilnīgi vai fragmentos bez Dedra Exim firmas piekrišanas ir aizliegta. Firma Dedra Exim atstāj sev tiesību veikt konstrukcijas-tehnikas izmaiņu, kā arī komplektācijas izmaiņu bez iepriekšēja paziņojuma. Šis izmaiņš nevar būt par pamatu produkta reklamēšanai. Lietošanas instrukcija pieejama mājaslapā www.dedra.pl
- HU** Minden jog fenntartva. A jelen kiadvány szerzői jogokkal védve. A Használati Utasítás másolása vagy terjesztése egészében vagy részleteiben a Dedra Exim írásos engedélye nélkül tilos A Dedra Exim fenntartja magának a szerkezeti-műszaki, valamint komplettálási változtatások előzetes bejelentés nélküli bevezetésének jogát. Ezek a változások nem szolgálhatnak alappjául a termék reklamációjának. A használati utasítás a weboldalon elérhető www.dedra.pl
- RO** Toate drepturile rezervate. Această redactare este protejată prin legea dreptului de autor. Este interzisă copierea, reproducerea în orice fel sau multiplicarea și distribuirea parțială sau în totalitate a Manualului de utilizare fără permisiunea firmei Dedra Exim Firma Dedra Exim își rezervă dreptul de a face modificări tehnice și constructive sau de completare a dispozitivului fără o notificare prealabilă. Aceste modificări nu pot constitui temel pentru reclamarea produsului. Instrucțiunea de deservire accesibilă pe pagina www.dedra.pl
- SI** Vse pravice pridržane. Ta študija je zaščitená z avtorskimi pravicami. Kopiranje ali razširjanje priročnika po delih ali v celoti je prepovedano brez dovoljenja družbe Dedra Exim. Dedra Exim si pridržuje pravico do oblikovnih, tehničnih in zaključnih sprememb brez predhodnega obvestila. Te spremembe ne morejo biti razlog za oglaševanje izdelka. Uporabniški priročnik je na voljo na spletni strani www.dedra.pl
- HR** Sva prava pridržana. Ovo djelo je zaštićeno autorskim pravom. Zabranjeno je kopiranje ili distribucija uputa za uporabu u dijelovima ili u cijelosti bez pristanka Dedra Exima. Dedra Exim zadržava pravo uvođenja građevinskih, tehničkih i završnih izmjena bez prethodne najave. Navedene izmjene ne mogu biti osnova za oglašavanje proizvoda. Korisnički priručnik dostupan na www.dedra.pl
- BG** Всички права запазени. Това проучване е защитено с авторски права. Копирането или разпространението на ръководството на части или изцяло е забранено без разрешението на Dedra Exim. Dedra Exim си запазва правото да прави промени в дизайна, техниката и окомплектовката без предварително уведомление. Тези промени не могат да бъдат основание за рекламиране на продукта. Ръководството за потребителя е на разположение на адрес www.dedra.pl
- UA** Всі права захищені. Ця робота захищена авторським правом. Копіювання або розповсюдження Посібника користувача повністю або частково без дозволу Dedra Exim заборонено Dedra Exim залишає за собою право вносити зміни в конструкцію, технічні характеристики та комплектацію без попереднього повідомлення. Ці зміни не можуть бути підставою для реклами продукту. Посібник користувача доступний на сайті www.dedra.pl

Kontakt

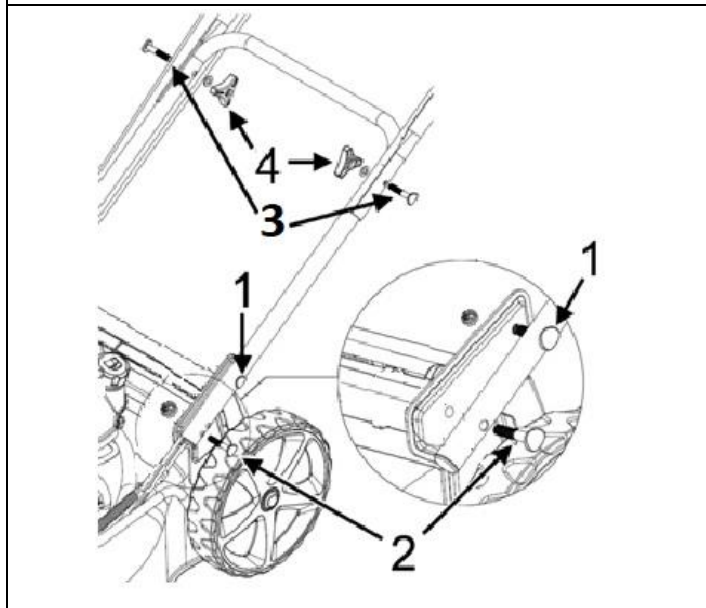
Kontaktai / Kontakts / Elérhetőség / Contact / Contacto / Contact / Contact / Kontakt
Dedra Exim Sp. z o.o., ul. 3 Maja 8, 05-800 Pruszków
Tel. +48 22 73 83 777 wew. 129, 165, fax +48 22 73 83 779
serwis@dedra.pl www.dedra.pl



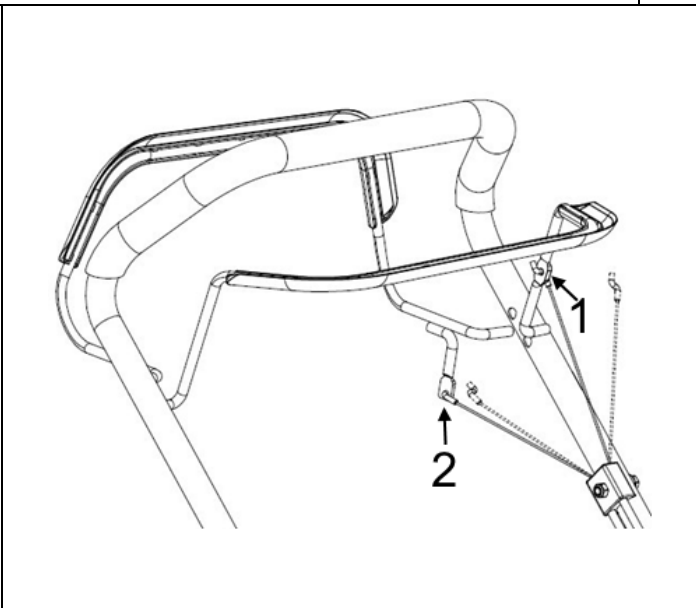
1. Zdjęcia i rysunki



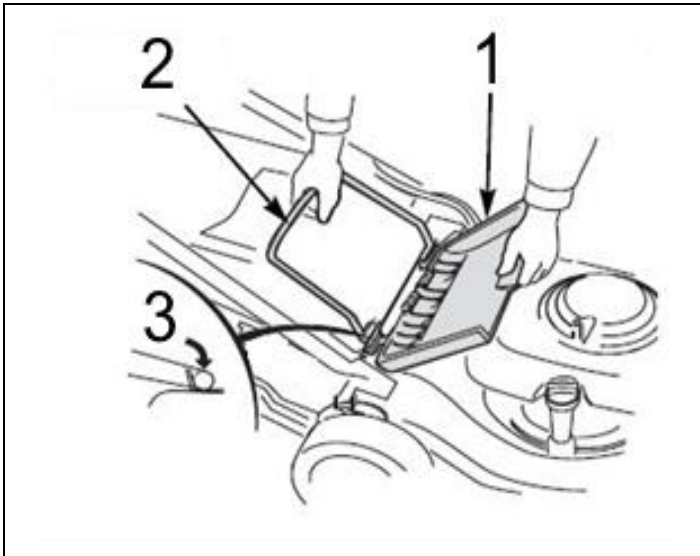
A



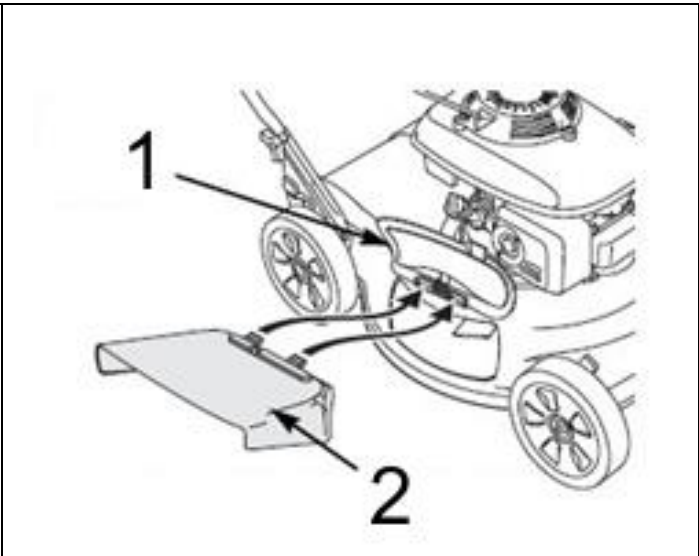
B



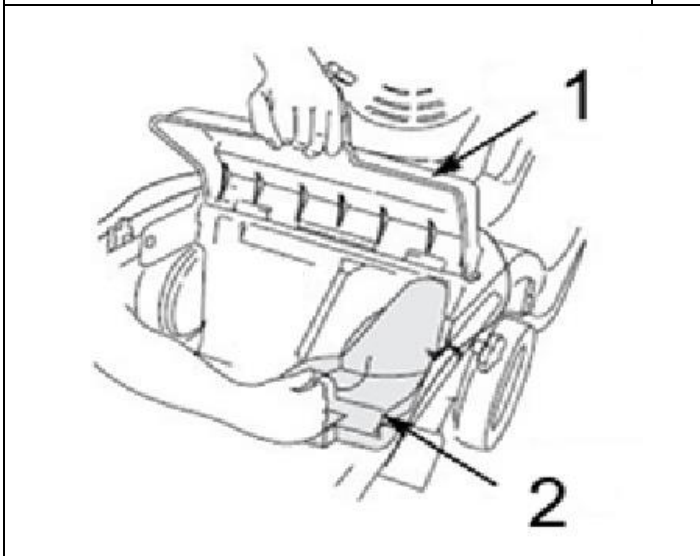
C



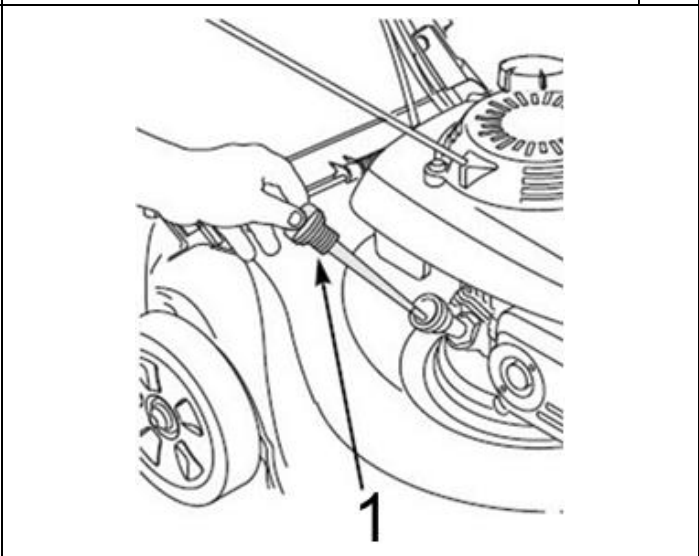
D



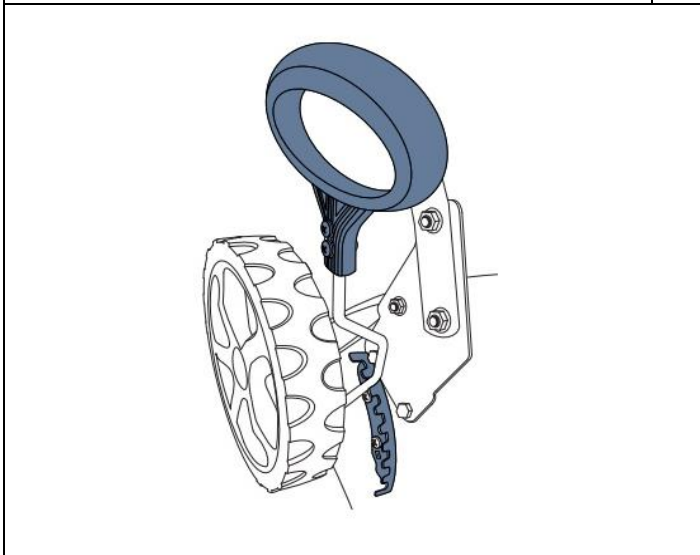
E



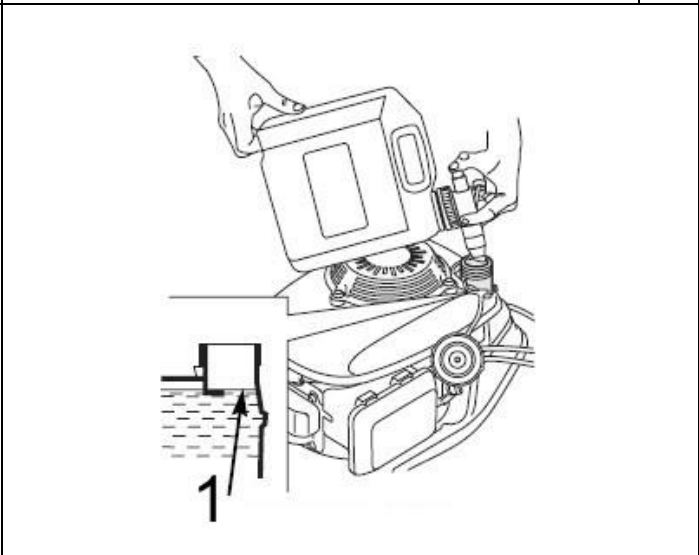
F



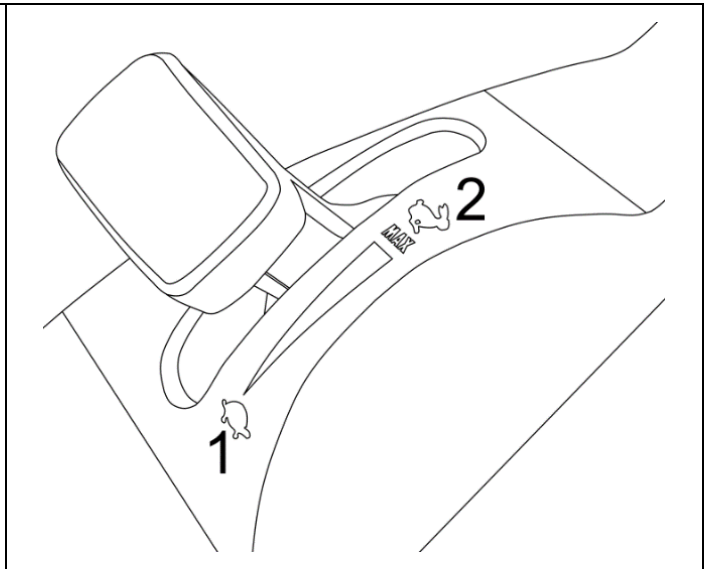
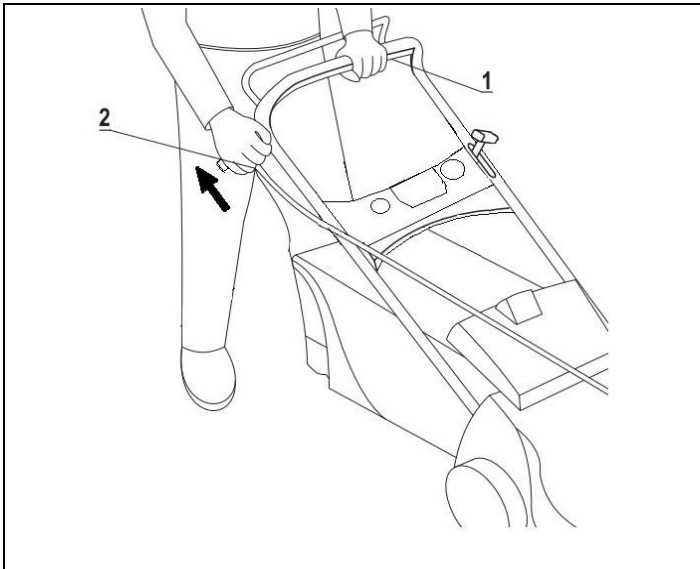
G



H

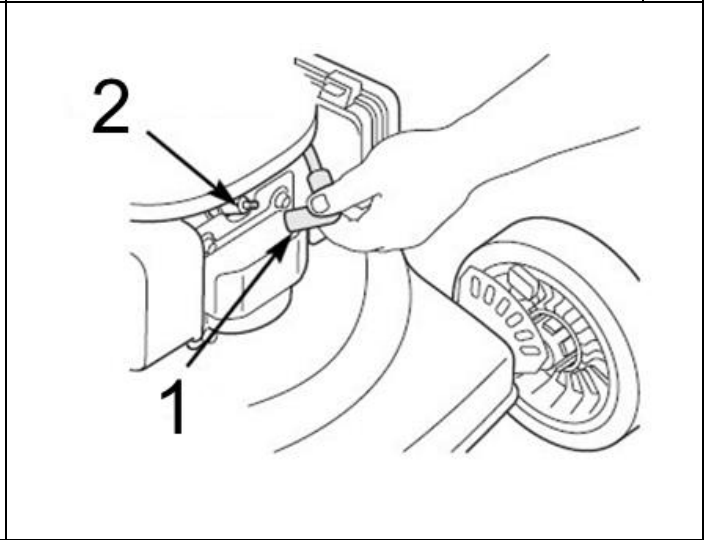
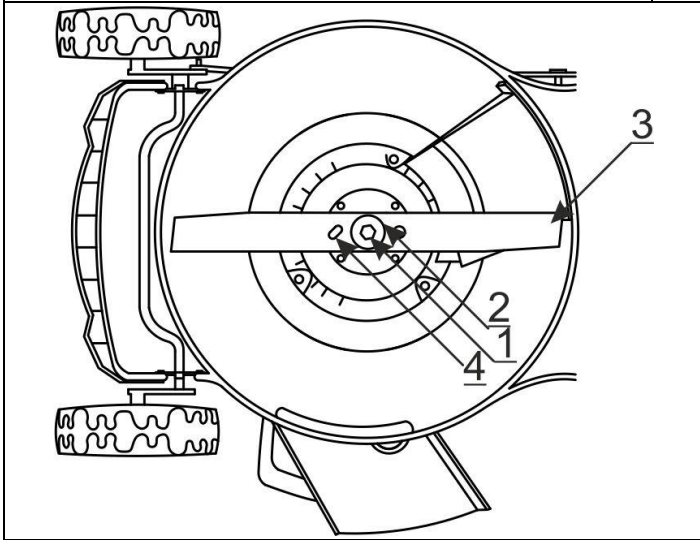


I



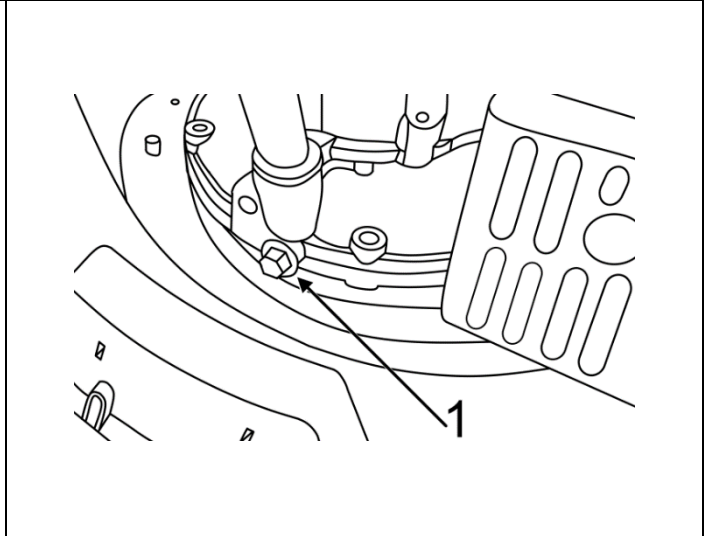
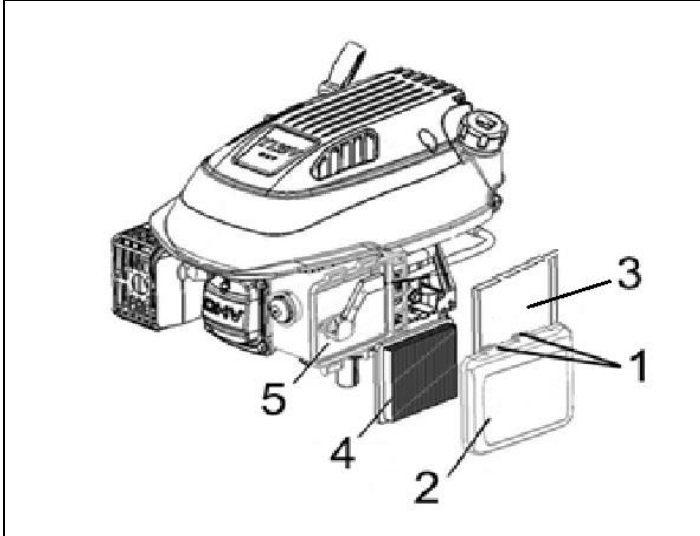
J

K



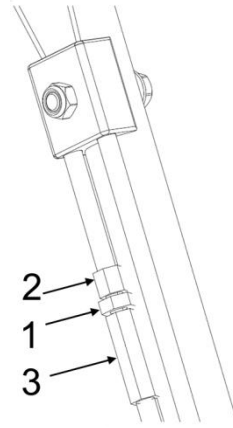
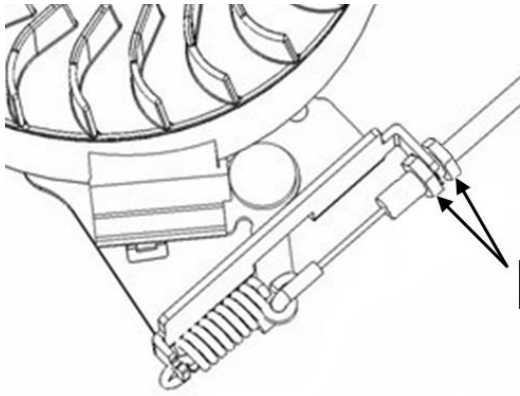
L

M



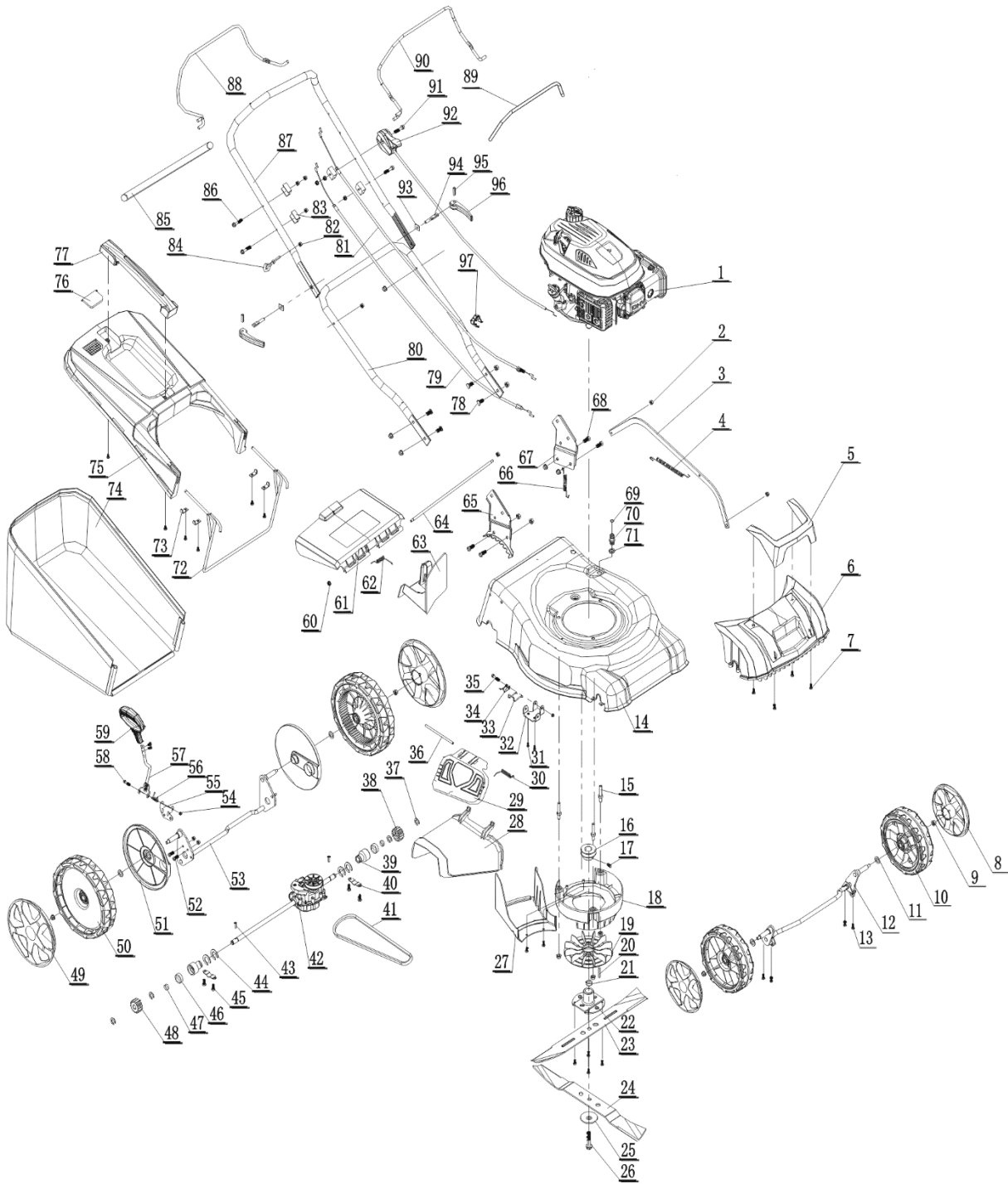
N

O




P

R



S

	<p>Nakaz: przeczytaj instrukcję obsługi / Příkaz: přečtěte návod k obsluze / Příkaz: oboznámte sa s uživatelskou príručkou / Privaloma: perskaitykite aptarnavimo instrukciją / Norādījums: rūpīgi iepazīstieties ar lietotāja rokasgrāmatā sniegto informāciju / Utasítás: olvassa el az útmutatót / Obligatori: citíți manualul de utilizare / Gebot: die Bedienungsanleitung lesen / Navodilo: preberite navodila za uporabo / Jamstvo: pročítajte príručník s uputama / Заповедта: прочетете ръководството за употреба / Заборона: прочитайте інструкцію з експлуатації</p>
	<p>Nakaz: stosować rękawice ochronne / příkaz: používejte ochranné rukavice / příkaz: používejte ochranné rukavice / privaloma: naudoti apsauginius akinius / pieprasījums: lietot aizsardzības cimdus / utasítás: használjon védőkesztyűt / obligatoriu: purtați manși de protecție / gebot: schutzhandschuhe sind zu benutzen / Nujno: uporabljajte zaščitne rokavice / Obaveza: koristiti zaštitne rukavice / Задължително: използвайте защитни ръкавици / Рецепт: використовуйте захисні рукавички</p>
	<p>Nakaz: używać ochronników słuchu / používejte ochranu sluchu / používejte chrániče sluchu / privaloma: naudoti apsauginius akinius / lietojiet dzirdes aizsardzības līdzekļus / utasítás: használjon fülvédőt / trebuie să folosești aparate pentru protecția auzului / der gehörschutz ist zu benutzen / Obvezno: uporabljajte zaščito za ušesa / Obavezno: koristite zaštitu za sluh / Задължително: използвайте защита на ушите</p>
	<p>Nakaz: stosować okulary ochronne / příkaz: používejte ochranné brýle / příkaz: používejte ochranné okuliare / privaloma: naudoti apsauginius akinius / norādījums: nēsāiet aizsargacenes / utasítás: viseljen védőszemüveget / / obligatoriu: folosiți ochelari de protecție / gebot: schutzbrille tragen / Obvezno: uporabljajte zaščito za oči / Zahtev: koristiti zaštitne naočale / Задължително: използвайте средства за защита на очите / Рецепт: використовуйте захисні окуляри</p>
	<p>Nakaz: stosować obuwie przeciwpoślizgowe / Příkaz: používejte protiskluzovou obuv / Příkaz: používejte protišmykovú obuv / Draudimas: naudokite neslystančius batus / Rikojums: lietojiet nesliedošus apavus / Felszólítás: használjon csúszásmentes cipőt / Injurământ: folosiți pantofi antiderapanți / Unterlassungserklärung: rutschfeste Schuhe tragen / Preповed: uporabljajte neдрeščve čevlje / Obavezno: koristiti cipele koje se ne klizju / Нарещдане: използвайте нехлъзгащи се обувки / Застереження: носити неслизъке взуття</p>
	<p>Nakaz: uprzątnij teren przed koszeniem / Příkaz: před sečením uklidit plochu / Příkaz: pred koseniem vyčistiť plochu / Nurodomas: prieš pjaunant išvalyti teritoriją / Rikojums: pirms pļaušanas sakopt teritoriju / Felszólítás: kaszálás előtt takarítsa ki a területet / Injurământ: curățați zona înainte de cosit / Aufforderung: Säubern der Fläche vor dem Mähen / Odredba: pred košnju očistite območje / Redoslijed: očistiti područje prije košnje / Нарещдане: почистете района преди косене / Заборона: очистити територію перед косінням</p>
	<p>Zakaz: osoby trzecie nie mogą przebywać w strefie pracy kosiarki / Zákaz: třetí osoby se nesmí pohybovat v pracovním prostoru sekačky / Zákaz: Tretie osoby sa nesmú pohybovať v pracovnom priestore kosačky / Draudimas: tretiesiems asmenims draudžiama patekti į šienapjovės darbo zoną / Aizliegums: trešās personas nedrīkst atrasties pļaujmašīnas darba zonā / Tilalom: harmadik személyek nem tartózkodhatnak a fűnyíró munkaterületén / Interdicție: Nu este permis accesul terților în zona de lucru a motocosei / Verbot: Der Aufenthalt von Dritten im Arbeitsbereich des Mähers ist nicht gestattet / Preповed: tretjim osebam ni dovoljeno vstopati v delovno območje kosilnice / Zabрана: treće osobe ne smiju boraviti u radnom području s kosilicom / Забрана: не се допускат трети лица в работната зона на косачката / Заборона: стороннім особам заборонено перебувати в робочій зоні косарки</p>
	<p>Zakaz: nie kosić w kierunku nachylenia zbocza / Zákaz: nesekejte ve směru svahu / Zákaz: nekosit' v smere svahu / Draudimas: negalima pjauti šlaito kryptimi / Aizliegums: nedrīkst pļaut nogāzes virzienā / Tilalom: ne kaszáljon a lejtő irányába / Interdicție: nu tundeți în direcția pantei / Verbot: nicht in Richtung des Hanges mähen / Preповed: ne kosite v smeri pobočja / Zabрана: ne kosite u smjeru nagiba / Забрана: не косете по посока на наклона / Заборона: не косити в напрямку схилу</p>
	<p>Ostrzeżenie: trzymać ręce i stopy z dala od wirujących elementów / Upozornění: Nepřibližujte ruce a nohy k rotujícím částem / Upozornenie: udržiajte ruky a nohy mimo dosahu rotujúcich častí / Įspėjimas: saugokite rankas ir kojas nuo besisukančių dalių / Brīdinājums: turiet rokas un kājas tālāk no rotējošām daļām / Figyelmeztetés: tartsa távol a kezét és lábát a forgó részekről / Avertisment: țineți mâinile și picioarele departe de piesele rotative / Warnung: Halten Sie Hände und Füße von den rotierenden Teilen fern / Opozorilo: roke in noge naj bodo stran od vrtečih se delov / Upozorenje: držite ruke i noge dalje od rotirajućih dijelova / Предупреждение: держите ръцете и краката си далеч от въртящите се части / Попередження: тримайте руки та ноги подаль від частин, що обертаються</p>
	<p>Ostrzeżenie: zachowaj bezpieczną odległość od urządzenia – ryzyko wyrzucenia przedmiotu spod kosiarki i uderzenia w każdą z części ciała / Upozornění: Dodržujte bezpečnou vzdálenost od stroje - hrozí nebezpečí, že zpod sekačky vyletí předmět, který zasáhne jakoukoli část vašeho těla / Upozornenie: Dodržiavajte bezpečnú vzdialenosť od stroja - hrozí nebezpečenstvo vymrštenia predmetu spod kosačky a zasiahnutia ktorejkoľvek časti vášho tela / Įspėjimas: laikykitės saugaus atstumo nuo mašinos - kyla pavojus, kad iš po vejąpovės gali būti išmestas daiktas ir pataikyti į bet kurią kūno dalį / Brīdinājums: ievērojiet drošu attālumu no mašīnas - pastāv risks, ka no pļaujmašīnas apakšas var izmest kādu priekšmetu un tas var trāpīt jebkurā jūsu ķermeņa daļā / Figyelmeztetés: tartsan biztonságos távolságot a géptől - fennáll a veszélye, hogy egy tárgy a fűnyíró alól kirepül és a test bármelyik részét eltalálja / Atenție: păstrați o distanță de siguranță față de mașină - există riscul ca un obiect să fie aruncat de sub mașina de tuns iarba și să vă lovească orice parte a corpului / Warnung: Halten Sie einen Sicherheitsabstand zur Maschine ein - es besteht die Gefahr, dass ein Gegenstand unter dem Mähwerk herausgeschleudert wird und Sie an einem Körperteil trifft / Opozorilo: ohranjanje varno razdaljo od stroja - nevarnost, da izpod kosilnice vrže predmet in zadene kateri koli del telesa / Upozorenje: držite se na sigurnoj udaljenosti od stroja - opasnost od izbacivanja predmeta ispod kosilice i udaranja u bilo koji dio tijela / Предупреждение: спазвайте безопасно разстояние от машината - има опасност от изхвърляне на предмет изпод косачката и попадане в някаква част от тялото ви / Попередження: дотримуйтеся безпечної відстані від машини - ризик викиду предмета з-під косарки та потрапляння в будь-яку частину тіла</p>
	<p>Ostrzeżenie: nie zbliżaj rąk i nóg do noża tnącego, kiedy silnik pracuje – ryzyko ucięcia palców / Upozornění: při běžícím motoru se držte dál od řezacího nože - hrozí nebezpečí poříznutí prstů / Upozornenie: pri spustenom motore držte ruky a nohy mimo dosahu rezacieho noža - hrozí porazenie prstov / Įspėjimas: laikykite rankas ir kojas atokiau nuo pjovimo peilio, kai variklis veikia - gresia pirštų nusipjovimo pavojus / Brīdinājums: kad motors darbojas, rokas un kājas turiet tālāk no griešanas asmens - pastāv pirkstu iegriešanas risks / Figyelmeztetés: tartsa távol a kezét és a lábát a vágókéstől, ha a motor jár - ujjak elvágásának veszélye / Avertisment: țineți mâinile și picioarele departe de lama de tăiere atunci când motorul este în funcțiune - risc de tăiere a degetelor / Warnung: Halten Sie Hände und Füße vom Schneidmesser fern, wenn der Motor läuft - Gefahr von Schnittverletzungen an den Fingern / Opozorilo: pri delujočem motorju ne približujte rok in nog rezilu - nevarnost porazanja prstov / Upozorenje: držite ruke i noge podalje od noža za rezanje dok motor radi - opasnost od ukleštenja prstiju / Предупреждение: при работещ двигател дръжте ръцете и краката далеч от режещия диск - опасност от порязване на пръстите / Попередження: тримайте руки та ноги подаль від ріжучого ножа під час роботи двигуна - ризик порізати пальці</p>
	<p>Ostrzeżenie: Przed konserwacją i naprawą urządzenia upewnij się, że wszystkie części ruchome się zatrzymały – ryzyko ucięcia palców lub dłoni / Varování: Před údržbou a opravou stroje se ujistěte, že se všechny pohyblivé části zastavily - hrozí nebezpečí poříznutí prstů nebo rukou / Varovanie: Pred údržbou a opravou stroja sa uistite, že sa všetky pohyblivé časti zastavili - hrozí porazenie prstov alebo rúk / Įspėjimas: Prieš atlikdami techninę priežiūrą ir remontą, įsitinkinkite, kad visos judančios dalys sustojo - kyla pavojus susipausti pirštus arba rankas / Brīdinājums: Pirms mašīnas apkopes un remonta pārlicinieties, ka visas kustīgas daļas ir apstājušās - risks sagriezt pirkstus vai rokas / Figyelmeztetés: A gép karbantartása és javítása előtt győződjön meg arról, hogy minden mozgó alkatrész megállt - ujjak vagy kéz megvágásának veszélye / Avertisment: Înainte de întreținerea și repararea mașinii, asigurați-vă că toate piesele în mișcare s-au oprit - risc de tăiere a degetelor sau a mâinilor / Warnung: Vergewissern Sie sich vor der Wartung und Reparatur der Maschine, dass alle beweglichen Teile zum Stillstand gekommen sind - Gefahr von Schnittverletzungen an Fingern oder Händen / Opozorilo: Pred vzdrževanjem in popravilom stroja se prepričajte, da so se vsi gibljivi deli ustavili - nevarnost porazanja prstov ali rok / Upozorenje: Prije održavanja i popravka uređaja, provjerite jesu li svi pokretni dijelovi zaustavljeni - opasnost od prikleštenja prstiju ili ruku / Предупреждение: Преди поддръжка и ремонт на машината се уверете, че всички движещи се части са спрели - риск от порязване на пръстите или ръцете / Попередження: Перед технічним обслуговуванням або ремонтом пристрою переконайтеся, що всі рухомі частини зупинилися - ризик порізати пальці або руки</p>
	<p>Informacja: Przed konserwacją i naprawą urządzenia odłącz świecę zapłonową, przed przystąpieniem do konserwacji i naprawy zapoznaj się z instrukcją obsługi i konserwacji / Informace: Před údržbou a opravami spotřebiče odpojte zapalovací svíčku, před prováděním údržby a oprav si přečtěte návod k obsluze a údržbě. Informácie: Pred údržbou a opravou spotrebiča odpojte zapalovaciu sviečku, pred vykonávaním údržby a opravy si prečítajte návod na obsluhu a údržbu. Informacija: Prieš atlikdami prietaiso techninę priežiūrą ir remontą, atjunkite uždegimo žvakę, prieš atlikdami techninę priežiūrą ir remontą perskaitykite naudojimo ir techninės priežiūros instrukciją. Informacja: Pirms ierices apkopes un remonta atvienojiet aizdedzes sveci, pirms apkopes un remonta veikšanas izlasiet lietošanas un apkopes instrukciju. Információ: A készülék karbantartása és javítása előtt húzza ki a gyújtógyertyát, a karbantartás és javítás elvégzése előtt olvassa el a kezelési és karbantartási utasításokat. Informații: Înainte de a întreține și repara aparatul, deconectați bujia de aprindere, citiți instrucțiunile de utilizare și întreținere înainte de a efectua lucrări de întreținere și reparații. Information: Ziehen Sie vor der Wartung und Reparatur des Geräts die Zündkerze ab und lesen Sie die Betriebs- und Wartungsanleitung, bevor Sie Wartungs- und Reparaturarbeiten durchführen. Informacije: Pred vzdrževanjem in popravilom naprave odklopite vžgalno svečko, pred vzdrževanjem in popravilom preberite navodila za uporabo in vzdrževanje. Napomena: Prije održavanja i popravka uređaja odspojite svjećicu, a prije održavanja i popravka pročítajte priručnik za rad i održavanje. Информация: Преди да</p>

	извършват поддръжка и ремонт на уреда, изключете запалителната свещ, прочетете инструкциите за експлоатация и поддръжка, преди да извършват поддръжка и ремонт / Информация: Перед обслуживанием и ремонтом пристрою від'єднайте свічку запалювання, ознайомтеся з інструкцією з експлуатації та технічного обслуговування.
	Informacja: poziom mocy akustycznej / Informace: hladina hluku / Informácie: hladina hluku / Informacija: triukšmo lygis / Informacija: trokšna līmenis / Információ: zajszint / Information: niveau sonore / Información: nivel de ruido / Informatii: nivelul zgomotului / Informatie: geluidsniveau / Information: Geräuschpegel / Informacije: raven zvočne moči / Informacije: razina zvučne snage / Информация: ниво на звукова мощност / Informacija: raven zvukovoi potujnosti

PL Spis treści

1. Zdjęcia i rysunki
2. Przepisy bezpieczeństwa
3. Opis urządzenia
4. Przeznaczenie urządzenia
5. Ograniczenie użycia
6. Dane techniczne
7. Przygotowanie do pracy
8. Włączanie urządzenia
9. Użytkowanie urządzenia
10. Bieżące czynności obsługi
11. Części zamienne i akcesoria
12. Samodzielne usuwanie usterek
13. Kompletacja urządzenia
14. Wykaz części do rysunku złożeniowego
15. Karta gwarancyjna

Deklaracja zgodności została dołączona do instrukcji jako oddzielny dokument. W przypadku braku deklaracji zgodności należy się skontaktować z Dedra Exim Sp. z o.o.

UWAGA Podczas pracy urządzeniem zawsze przestrzegaj podstawowych zasad bezpieczeństwa pracy, w celu uniknięcia wybuchu pożaru, porażenia prądem elektrycznym lub obrażenia mechanicznego.

Przed przystąpieniem do eksploatacji urządzenia zapoznać się z treścią instrukcji obsługi. Zachować instrukcję obsługi i deklarację zgodności. Rygorystyczne przestrzeganie wskazówek i zaleceń zawartych w instrukcji obsługi wpłynie na przedłużenie żywotności urządzenia.

UWAGA Podczas pracy bezwzględnie przestrzegać wskazówek zawartych w przepisach bezpieczeństwa pracy.

W razie przekazania urządzenia innej osobie, przekazać jej również instrukcję obsługi i deklarację zgodności. Firma Dedra Exim nie odpowiada za wypadki powstałe w wyniku nieprzestrzegania wskazówek bezpieczeństwa pracy. Należy przeczytać uważnie wszystkie przepisy bezpieczeństwa pracy i instrukcję obsługi. Niestosowanie się do ostrzeżeń i instrukcji może skutkować wypadkiem, pożarem i/lub poważnymi obrażeniami.

2. Przepisy bezpieczeństwa

- *Uważnie przeczytać instrukcję obsługi. Zapoznać się z elementami sterującymi.*
- *Nie dopuścić, aby maszyną pracowały dzieci lub osoby niezaznajomione z instrukcją obsługi.*
- *Maszyna powinna być użytkowana wyłącznie przez przeszkolonych operatorów. Nie używać maszyny, gdy jest się zmęczonym, chorym, pod wpływem alkoholu lub innych środków odurzających.*
- *Nie pracować, gdy w pobliżu znajdują się osoby postronne, dzieci lub zwierzęta.*
- *Pamiętać, że operator maszyny ponosi odpowiedzialność za bezpieczeństwo osób postronnych oraz ich dóbr.*
- *Podczas pracy nosić obuwie ochronne z antypoślizgową podeszwą i długie spodnie. Nie pracować boso lub w odkrytym obuwiu.*
- *Przed pracą dokładnie sprawdzić teren i usunąć wszelkie przedmioty, które mogą zostać wyrzucone przez maszynę.*
- *Przed rozpoczęciem pracy przeprowadzić inspekcję pod kątem uszkodzonych lub zużytych części. Wszystkie uszkodzone lub zużyte części powinny być wymienione.*
- *Pracować tylko w świetle dziennym lub dobrym świetle sztucznym*
- *Zawsze utrzymywać stabilną pozycję podczas pracy na zboczach.*
- *Podczas pracy chodzić, nigdy biegać.*
- *Gdy maszyna zamocowana jest na kołach, podczas pracy na zboczach zawsze poruszać się w poprzek stoku, nigdy w kierunku góra-dół.*
- *Zachować szczególną ostrożność podczas zmiany kierunku w trakcie pracy na zboczach.*
- *Nie pracować na zbyt stromych zboczach.*
- *Zachować szczególną ostrożność, gdy ciągnie się maszynę w swoją stronę.*
- *Nie zmieniać ustawień ani parametrów silnika oraz systemów bezpieczeństwa maszyny.*
- *Uruchamiać silnik zgodnie z zaleceniami zamieszczonymi w instrukcji obsługi oraz trzymając stopy z dala od ruchomych elementów maszyny.*
- *Nie zbliżać rąk oraz stóp do ruchomych elementów maszyny.*
- *Nigdy nie podnosić ani nie przenosić maszyny, gdy silnik pracuje.*
- *Zatrzymać silnik gdy odchodzi się od maszyny.*
- *Upewnić się, że wszystkie blokady startowe i urządzenia kontrolne obecności operatora działają prawidłowo. Regularnie przeprowadzać ich kontrole.*
- *Kosiarka trawnikowa nie powinna pracować ani bez znajdującego się na swoim miejscu kompletnego pojemnika na trawę, ani bez znajdujących się na swoim miejscu osłon samozamykających w otworze wyrzutowym.*
- *Ze względu na ekspozycję na hałas i drgania oraz spaliny wydobywające się z silnika, należy robić regularne przerwy podczas pracy.*
- *Utrzymywać kosiarkę trawnikową w dobrej kondycji roboczej. Wszelkie prace serwisowe i wymiany wykonywać po wyłączeniu silnika.*

Przepisy bezpieczeństwa dotyczące silników spalinowych

UWAGA! Opary paliwa są wysoce łatwopalne.

- *Paliwo przechowywać w specjalnie przystosowanych do tego zbiornikach.*
- *Uzupełniać paliwo na zewnątrz pomieszczeń. Podczas uzupełniania paliwa nie palić papierosów.*
- *Paliwo uzupełniać przed rozpoczęciem pracy. Nie odkręcać korka zbiornika paliwa oraz nie uzupełniać paliwa, gdy silnik pracuje lub jest gorący.*
- *Jeśli dojdzie do rozlewu paliwa, nie uruchamiać maszyny. Przenieść maszynę z dala od miejsca rozlania i unikać źródeł zapalenia do momentu, gdy paliwo całkowicie odparuje.*
- *Nie uruchamiać silnika w zamkniętej przestrzeni, w której mogą zbierać się niebezpieczne opary tlenku węgla*
- *Zmniejszyć ustawienie przepustnicy przed wyłączeniem silnika.*
- *Nigdy nie przechowywać maszyny z paliwem w zbiorniku w pomieszczeniach zamkniętych, gdzie mogą zbierać się niebezpieczne opary.*
- *Przed umieszczeniem maszyny w miejscu przechowywania odczekać, aż silnik całkowicie ostygnie.*
- *Zbiornik paliwa osuszać wyłącznie na zewnątrz pomieszczeń.*

Ostrzeżenia dodatkowe dotyczące kosiarek spalinowych

- *Nigdy nie dotykać osłony rury wydechowej lub żeber chłodnicy, gdy silnik jest gorący, ze względu na niebezpieczeństwo poparzenia ciała. Podczas pracy urządzenia, takie elementy jak rura wydechowa, silnik i inne powierzchnie osiągają bardzo wysokie temperatury! Zwróć uwagę na oznaczenia na produkcie.*
- *Zakładać rękawice robocze podczas usuwania i ponownego montażu noża tnącego.*
- *Nie napełniać zbiornika paliwa do krawędzi wlewu oleju! Zostawić trochę miejsca na rozprężenie benzyny. Po napełnieniu upewnij się, że korek wlewu paliwa jest dokładnie dokręcony.*
- *Zużyty lub uszkodzony nóż tnący niezwłocznie wymieniać na nowy.*
- *Utrzymywać w należytym stanie nakrętki, śruby i wkręty, aby być pewnym, że urządzenie będzie pracowało bezpiecznie.*
- *Zawsze zatrzymywać silnik i zdejmować przewód zasilający ze świecy przed: czyszczeniem, przeglądem technicznym lub naprawą kosiarki.*
- *Operator lub użytkownik jest odpowiedzialny za wypadki lub występujące zagrożenia wobec innych osób lub otoczenia.*

3. Opis urządzenia

Rys. A: 1. Rękojeść, 2. Dźwignia hamulca, 3. Dźwignia sprzęgła napędu, 4. Uchwyt linki rozrusznika, 5. Korek wlewu paliwa, 6. Korek wlewu oleju, 7. Kosz na trawę, 8. Dźwignia regulacji wysokości cięcia, 9. Wyrzut boczny, 10. Przewód przyłączeniowy świecy zapłonowej, 11. Filtr powietrza, 12. Tłumik, 13. Manetka regulacji prędkości obrotowej.

4. Przeznaczenie urządzenia

Urządzenie przeznaczone jest do koszenia naturalnej trawy w przydomowych trawnikach i ogrodach. Jakiegokolwiek próby modyfikacji lub adaptacji do innych celów są niedopuszczalne.

5. Ograniczenia użycia

Urządzenie może być użytkowane tylko zgodnie zamieszczonymi poniżej „Dopuszczalnymi warunkami pracy”.

Urządzenie nie powinno być wykorzystywane do koszenia bardzo wysokiej lub mokrej trawy.

Samowolne zmiany w budowie mechanicznej i elektrycznej, wszelkie modyfikacje, czynności obsługowe nieopisane w instrukcji obsługi będą traktowane jako bezprawne i powodują natychmiastową utratę praw gwarancyjnych, a deklaracja zgodności traci ważność.

Użytkowanie niezgodne z przeznaczeniem bądź niezgodnie z instrukcją obsługi spowoduje natychmiastową utratę praw gwarancyjnych.

Dopuszczalne warunki pracy
Urządzenie jest przeznaczone tylko do pracy na zewnątrz.
Nie pracować podczas występowania opadów atmosferycznych i ryzyka wystąpienia wyładowań atmosferycznych.

6. Dane techniczne

Model	DED8724-46C
Szerokość koszenia [mm]	460
Moc silnika [kW]	3,6
Pojemność skokowa silnika [cm ³]	173
Maksymalna prędkość obrotowa silnika [min ⁻¹]	2800
Masa urządzenia [kg]	36
Wysokość koszenia [mm]	25-75
Pojemność oleju [l]	0,6
Pojemność zbiornika paliwa [l]	1
Gwarantowany poziom mocy akustycznej L _{WA} [dB(A)]	96
Poziom ciśnienia akustycznego na stanowisku operatora L _{pA} [dB(A)]	82,1

Niepewność pomiaru K dla L_{pA} [dB(A)]	3
Poziom mocy akustycznej L_{WA} [dB(A)]	93,7
Niepewność pomiaru K dla L_{WA} [dB(A)]	1,6
Wartość drgań a_h [m/s^2]	2,987 / 2,843
Niepewność pomiaru K dla drgań [m/s^2]	1,5

Informacja na temat drgań i hałasu

Wartość łączna drgań a_h oraz niepewność pomiaru określono zgodnie z normą EN ISO 3744:2010 i podano w tabeli.

Emisja hałasu została określona zgodnie z EN ISO 3744:2010, wartości podano powyżej w tabeli.

UWAGA Hałas może spowodować uszkodzenie słuchu, podczas pracy zawsze używać środków ochrony słuchu!

Deklarowana łączna wartość drgań i hałasu została zmierzona zgodnie ze standardową metodą badania i może być wykorzystana do porównania jednego urządzenia z drugim. Podany poziom drgań i hałasu może być również wykorzystywany do wstępnej oceny narażenia na drgania i hałas.

Poziom drgań i hałasu podczas rzeczywistego użytkowania urządzenia może się różnić od zadeklarowanych wartości, w zależności od sposobu użycia narzędzi roboczych, w szczególności od rodzaju obrabianego przedmiotu oraz od konieczności określenia środków mających na celu ochronę operatora. Aby dokładnie oszacować narażenia w rzeczywistych warunkach użytkowania, należy wziąć pod uwagę wszystkie części cyklu operacyjnego, obejmujące także okresy, gdy urządzenie jest wyłączone lub gdy jest ono włączone, ale nie jest używane do pracy.

7. Przygotowanie do pracy

UWAGA Przed przystąpieniem do pracy urządzenie musi być kompletnie zmontowane i przygotowane według poniższych instrukcji.

Montaż rękojeści

Dolną część rękojeści połącz śrubami (Rys. B, 1) z elementami obudowy znajdującymi się powyżej tylnych kół (Rys. B, 2)

Górną część rękojeści nałóż na dolną, zabezpiecz śrubami (Rys. B, 3), podkładkami oraz nakrętkami motylkowymi (Rys. B, 4).

Montaż dodatkowego panelu na rękojeści

Na zmontowaną rękojeść nałóż panel dodatkowy, wyprofilowane wypusty skręć dołączonymi śrubami do rękojeści.

Montaż linki do dźwigni

Przełóż linkę hamulca przez otwór w dźwigni hamulca (Rys. C, 1), a linkę sprzęgła napędu przez dźwignię sprzęgła napędu (Rys. C, 2). Upewnij się, że są zamocowane pewnie i nie wypadają.

UWAGA Kosiarka może pracować w trzech trybach: koszenie ze zbieraniem skoszonej trawy do kosza, koszenie z wyrzutem bocznym, koszenie z mulczowaniem.

UWAGA Nigdy nie używać kosiarki bez zamontowanego kosza na trawę lub osłony wyrzutu bocznego lub osłony do mulczowania.

Spośród trzech trybów wybierz jeden i postępuj zgodnie z opisem montażu

Tryb pracy	Kosz na trawę	Osłona wyrzutu bocznego	Osłona do mulczowania
Zbieranie do kosza	+	-	-
Wyrzut boczny	-	+	+
Mulczowanie	-	-	+

(Znak „+” oznacza, że akcesoria należy zamontować do danego trybu pracy, zaś znak „-” oznacza, że dane akcesoria muszą być zdemontowane).

Montaż kosza na trawę

W przypadku koszenia trawy z założonym koszem na trawę: unieś tylną osłonę (Rys. D, 1), trzymając za uchwyt kosza (Rys. D, 2) i wykorzystując haki znajdujące się na koszu, zaczerp o pręt znajdujący się powyżej wylotu kosiarki (Rys. D, 3). Opuść tylną osłonę.

Montaż osłony wyrzutu bocznego

W przypadku koszenia trawy z wyrzutem bocznym: unieś osłonę boczną (Rys. E, 1) i załóż osłonę wyrzutu bocznego (Rys. E, 2). Upewnij się, że osłona jest zamocowana prawidłowo i nie wypada.

Montaż osłony do mulczowania

W przypadku zamiaru koszenia trawy z mulczowaniem: unieś tylną osłonę (Rys. F, 1), załóż osłonę do mulczowania (Rys. F, 2).

UWAGA Kosiarka wyposażona jest w silnik czterosuwowy, który jest dostarczany bez oleju silnikowego. Przed pierwszym użyciem należy uzupełnić olej.

Uzupełnianie oleju w silniku

Przed uruchomieniem urządzenia, odkręć korek wlewu oleju (Rys. G, 1) i wlej olej dedykowany do silników czterosuwowych w ilości określonej w danych technicznych (max. 0,6 L). Podczas wlewania oleju korzystaj z lejka, ewentualne rozlane pozostałości dokładnie wytrzyj.

Sprawdzanie poziomu oleju

Po pierwszym uzupełnieniu odczekaj kilka minut, następnie sprawdź poziom oleju. W tym celu zaopatrz się w niepalące czyściwo.

Wykręć korek oleju i wytrzeć bagnet czyściwem. Następnie umieść bagnet we wlewie oleju, wkręcając go do końca przed jego ponownym wyciągnięciem. Po wyciągnięciu bagnetu, poziom oleju powinien znajdować się pomiędzy wskazaniem minimalnym a maksymalnym.

Tankowanie paliwa

UWAGA Opary benzyny są wysoce łatwopalne. Paliwo wlewaj tylko na zewnątrz pomieszczeń. Nie pal w czasie tankowania. Stosuj się do wszystkich zaleceń zawartych w „Przepisach bezpieczeństwa”) podczas tankowania paliwa.

Odkręć korek zbiornika paliwa (Rys. A, 5). Zalej zbiornik paliwa benzyną bezołowiową 95 z wykorzystaniem lejka w ilości określonej w danych technicznych (max. 1 L). Nie wolno przekraczać maksymalnego poziomu paliwa (Rys. I, 1). W przypadku rozlania paliwa dokładnie wytrzeć wszystkie jej pozostałości.

Ustawianie wysokości cięcia

W celu ustawienia wysokości cięcia odciśnij dźwignię regulacji (Rys. A, 8) w kierunku koła i przestaw w odpowiednią zapadkę (Rys. H). Odpowiednią wysokość cięcia dobierz do wysokości koszonej trawy. Jeśli trawa jest wysoka, koszenie rozpocznij od najwyższej wysokości, stopniowo ją zmniejszając w razie potrzeby.

8. Włączanie urządzenia

UWAGA Przed uruchomieniem urządzenia bezwzględnie wykonaj czynności opisane w rozdziale „Przygotowanie do pracy”.

UWAGA Przed uruchomieniem urządzenia upewnij się, że wszystkie dźwignie (hamulca, sprzęgła napędu) pracują prawidłowo. Regularnie sprawdzaj ich działanie.

Rozruch silnika

Dźwignię hamulca (Rys. J, 1) przyciągnij do rękojeści i przytrzymaj. Pociągnij za uchwyt linki rozrusznika (Rys. J, 2), aby uruchomić silnik. Jeśli rozruch nie nastąpi za pierwszym razem, powtórz czynność, cały czas trzymając dźwignię hamulca przyciągniętą do rękojeści.

Zwolnienie dźwigni hamulca spowoduje zatrzymanie silnika. Silnik i zespół noża tnącego mogą się obracać przez chwilę po puszczeniu dźwigni hamulca. Przed przystąpieniem do dalszych czynności należy upewnić się, że silnik zatrzymał się całkowicie.

Uruchamianie napędu

Trzymając dźwignię hamulca, drugą ręką przyciągnij dźwignię sprzęgła napędu (Rys. A, 3) w kierunku rękojeści (Rys. A, 1) Zachowaj szczególną ostrożność i bezpieczną pozycję – kosiarka zacznie poruszać się do przodu.

Puszczenie dźwigni sprzęgła napędu spowoduje zatrzymanie napędu. Podczas wykonywania manewrów cofania, nawracania itp. zwalnij dźwignię sprzęgła napędu i manewruj kosiarką ręcznie.

Regulacja prędkości obrotowej silnika

W celu zwiększenia obrotów silnika przesun manetkę w kierunku symbolu zająca (Rys. K, 2), w celu zmniejszenia prędkości przesun manetkę w kierunku symbolu żółwia (Rys. K, 1).

9. Użytkowanie urządzenia

UWAGA Przed rozpoczęciem koszenia operator powinien się zapoznać i zastosować się do wszystkich przepisów bezpieczeństwa zawartych w pkt. 2.

Kosząc trawę poruszaj się w liniach prostych, na zakładkę (tak, aby kolejne przejście pokrywało się częściowo z poprzednim). W przypadku koszenia z koszem na trawę, sprawdzaj regularnie, czy koszt nie jest zapchany. Niewykonanie tej czynności może doprowadzić do zapchania się otworu wyrzutowego kosiarki.

W celu opróżnienia kosza na trawę, zatrzymaj kosiarkę (puścić dźwignię hamulca – Rys. A, 2).

Przed zdjęciem kosza upewnij się, że zespół noża tnącego zatrzymał się.

Kosz na trawę zdejmuj w odwrotnej kolejności względem zakładania (Rys. D). Przed ponownym założeniem kosza na trawę upewnij się, że otwór wylotowy nie jest zapchany resztkami skoszonej trawy.

W przypadku koszenia z wyrzutem bocznym, poruszaj się skręcając w lewo, aby uniknąć wyrzucania trawy na nieskoszoną część trawnika.

W przypadku koszenia z mulczowaniem, rozdrobniona trawa jest rozrzucona przez kosiarkę równomiernie po całej powierzchni trawnika. Mulczowanie (inaczej: ściółkowanie) w normalnych warunkach użytkowania trawnika zabezpiecza grunt przed nadmierną erozją, a rozdrobniona trawa ulega biodegradacji, nawożąc trawnik.

W celu osiągnięcia optymalnej wydajności urządzenia, utrzymuj je w czystości. Regularnie podczas pracy wyłączaj urządzenie i sprawdzaj, czy resztki skoszonej trawy nie zapchały żadnego z otworów wyrzutowych.

10. Bieżące czynności obsługowe

UWAGA Wszystkie czynności obsługowe przeprowadzaj przy wyłączonym silniku i zdjętym przewodzie przyłączeniowym świecy zapłonowej.

Odlączenie świecy zapłonowej

Po wyłączeniu i wystudzeniu urządzenia, zdejmij ze świecy zapłonowej (Rys. M, 1) przewód przyłączeniowy (Rys. M, 2).

Czyszczenie

Urządzenie utrzymuj w czystości. Podczas czyszczenia przechylaj urządzenie na bok tak, aby gaźnik znajdował się u góry, a tłumik na dole.

Nagromadzoną trawę wewnątrz obudowy usuwaj za pomocą drewnianego, stępiętego narzędzia. Zwracaj szczególną uwagę na ostre krawędzie noża – występują ryzyko skaleczenia.

Regularnie, po każdym użyciu oczyść kosz na trawę i sprawdź pod kątem uszkodzeń.

Obudowę kosiarki od góry i inne elementy czyść przy użyciu miękkiej szmatki lub sprężonego powietrza. Nie używaj rozpuszczalników i detergentów, mogą one uszkodzić elementy urządzenia!

Zespół noża tnącego

UWAGA Podczas prac związanych z konserwacją zespołu noża tnącego zawsze zakładaj rękawice ochronne i zwracaj szczególną uwagę na ostre krawędzie noża.

W celu demontażu lub montażu noża tnącego, zaopatrzyć się w drewniany klocek, który posłuży do zablokowania noża tak, aby nie obracał się podczas odkręcania.

Podczas operacji dokręcania i odkręcania śruby nie trzymaj noża gołą ręką!

Zespół noża tnącego składa się z uchwyty (Rys. L, 4), podwójnego noża tnącego (Rys. L, 3), podkładki (Rys. L, 2) i śruby (Rys. L, 1). Do odkręcania i dokręcania śruby używaj klucza płaskiego. Podkładkę utóż tak, aby jej wklęsła strona była skierowana do ostrza, a wypukła w kierunku śruby.

Świeca zapłonowa

UWAGA Ostrożnie dokręć świecę zapłonową po konserwacji. Świeca nie może być dokręcona zbyt luźno (luzy wyczuwalne pod palcem), ani też za mocno (nie należy do dokręcania świecy używać przedłużanych dźwigni ani kluczy elektrycznych).

Stan świecy zapłonowej kontroluj regularnie. Sprawdzaj również stan przewodu przyłączeniowego świecy, czy nie jest zużyty, czy izolacja nie jest popękana lub sparciała.

Świecę odkręcaj i dokręcaj, przy użyciu klucza do świec.

Czyść elektrody świecy za pomocą szczotki drucianej. Za pomocą szczeliniomierza sprawdzaj, jaka jest odległość między elektrodami – jej odległość powinna zawierać się pomiędzy 0,7 a 0,8 mm.

Sprawdzanie poziomu oleju, spuszczenie oleju

W celu sprawdzenia i uzupełnienia poziomu oleju postępuj, zgodnie z opisem zawartym w rozdziale 7. instrukcji obsługi.

Spuszczanie oleju możliwe jest przez śrubę spustową, która znajduje się poniżej szyjki pod korkiem wlewu oleju (Rys. O, 1). Nie dopuszczaj, aby zużyty olej rozlewał się na ziemię – zbieraj go do odpowiedniego pojemnika i utylizuj zgodnie z lokalnymi przepisami.

Czyszczenie filtra powietrza

Wciśnij zatrzaski (Rys. N, 1), zdejmij pokrywę filtra powietrza (Rys. N, 2). Wewnątrz znajdują się 2 filtry, gąbkowy filtr wstępny (Rys. N, 3) i filtr kieszeniowy (Rys. N, 4).

Jeśli filtry są uszkodzone, należy je bezwzględnie wymienić.

Czyścić filtry za pomocą sprężonego powietrza, przedmuchiując od strony wewnętrznej filtra na zewnątrz. Nie używaj szczotek ani detergentów! Miękką szmatką wytrzyj brud z podstawy filtra (Rys. N, 5) zwracając szczególną uwagę, żeby nic nie dostało się do otworów i przewodu powietrznego! Montaż filtrów przeprowadzaj w odwrotnej kolejności.

Spuszczanie paliwa

W przypadku przechowywania urządzenia przez czas dłuższy niż miesiąc spuść paliwo ze zbiornika paliwa, ale również z gaźnika. Gaźnik znajduje się za osłoną filtra powietrza (Rys. A, 11). Odkręć śrubę spustową w gaźniku i zbierz resztkę paliwa z gaźnika do odpowiedniego pojemnika. Ewentualne pozostałości dokładnie wytrzyj.

Nastawa napięcia linek

UWAGA Jeżeli użytkownik nie posiada odpowiedniej wiedzy i doświadczenia w zakresie regulacji, nie powinien samodzielnie przeprowadzać opisanych poniżej czynności – w takim przypadku należy zwrócić się do autoryzowanego serwisu.

Wraz z czasem użytkowania urządzenia dochodzi do naturalnego zużycia i rozciągnięcia się linek hamulca i sprzęgła napędu. Jeśli zachodzi potrzeba, użytkownik może samodzielnie dokonać nastawy napięcia linek.

Regulacja linki hamulca

Śruba regulacyjna znajduje się obok korka wlewu paliwa (Rys. P). Aby wyregulować linkę hamulca poluzuj obydwie nakrętki blokujące. Przesuwając śrubę w kierunku tyłu kosiarki wydłuża się część pracująca pancerza, przez co zwiększa się napięcie linki. Po prawidłowym ustawieniu dokręć nakrętki blokujące.

Regulacja linki sprzęgła napędu

Śruba regulacyjna znajduje się w dolnej części rękojeści kosiarki. Poluzuj nakrętkę kontruującą (Rys. R, 1). Rozkręcenie osłon pancerza (Rys. R, 2 i 3) spowoduje wydłużenie części pracującej pancerza, co zwiększa napięcie linki. Po prawidłowym ustawieniu dokręć nakrętkę kontruującą.

Przechowywanie i transport

Gdy urządzenie nie jest użytkowane, przechowuj je w miejscu poza zasięgiem dzieci. Urządzenie oraz inne elementy wymienione w kompletacji należy transportować w miarę możliwości w oryginalnym opakowaniu, w sposób nienarażający ich na działanie szkodliwych warunków otoczenia takich jak: wilgoć, opady atmosferyczne, wysoka temperatura (powyżej 50°C).

Plan przeglądów

	Przed każdym użyciem	Po pierwszym miesiącu (lub po 5 h pracy)	Co 3 miesiące (lub co 25 h pracy)	Co pół roku (lub co 50 h pracy)	Co roku (lub co 100 h pracy)	Co 2 lata (lub co 250 h pracy)
Przeglądy możliwe do samodzielnego wykonania						
Olej silnikowy	Sprawdzenie	X				
	Wymiana		X	X		

Filtr powietrza	Sprawdzenie	X				
	Czyszczenie			X		
	Wymiana					X
Świeca zapłonowa	Sprawdzenie i nastawa				X	
	Wymiana					X
Zbiornik paliwa	Czyszczenie			X		
Napięcie linek	Sprawdzenie	X				
	Regulacja				X	
Przewód paliwowy	Sprawdzenie					X
	Wymiana					X
Przeglądy do wykonania w autoryzowanym serwisie						
Luz na zaworach	Sprawdzenie i nastawa				X	
Komora spalania	Czyszczenie				X	

11. Części zamienne i akcesoria

UWAGA Użycie nieoryginalnych części (noży tnących itp.) może prowadzić do uszkodzenia kosiarki, a także w skrajnym przypadku do poważnych obrażeń ciała.

W celu zakupu części zamiennych i akcesoriów należy skontaktować się z serwisem Dedra Exim. Dane kontaktowe znajdują się na 1. stronie instrukcji.

Przy zamawianiu części zamiennych prosimy podać numer partii umieszczony na tabliczce znamionowej oraz numer części z rysunku złożeniowego.

W okresie gwarancyjnym naprawy dokonywane są na zasadach podanych w karcie gwarancyjnej. Reklamowany produkt prosimy przekazać do naprawy w miejscu zakupu (sprzedawca zobowiązany jest przyjąć reklamowany produkt), przesłać do serwisu centralnego Dedra Exim lub przesłać do serwisu najbliższego względem miejsca zamieszkania (lista serwisów na stronie www.dedra.pl). Prosimy uprzejmie dołączyć wypełnioną kartę gwarancyjną. Po okresie gwarancyjnym naprawy wykonuje serwis centralny. Uszkodzony produkt należy przesłać do serwisu (koszty wysyłki pokrywa użytkownik).

12. Samodzielne usuwanie usterek

UWAGA Przed przystąpieniem do samodzielnego usuwania usterek odłączyć urządzenie od zasilania.

Problem	Przyczyna	Rozwiązanie
Silnik nie chce się uruchomić	Brak paliwa	Uzupełnić paliwo
	Zły jakości paliwo	Spuścić paliwo ze zbiornika i z gaźnika, zmienić paliwo
	Żle podłączona świeca zapłonowa	Sprawdzić podłączenie świecy zapłonowej, poprawić
	Świeca zapłonowa zalana paliwem	Wykręcić świecę zapłonową, oczyścić, wysuszyć i założyć ponownie
	Uszkodzona świeca zapłonowa	Wymienić świecę zapłonową
	Uszkodzony gaźnik	Przekazać urządzenie do serwisu
	Uszkodzenie układu zapłonu	Przekazać urządzenie do serwisu
Silnik nie pracuje z pełną mocą	Zablokowane zawory silnika	Przekazać urządzenie do serwisu
	Zatknięty filtr powietrza	Sprawdzić i oczyścić filtr powietrza, w razie potrzeby wymienić
	Zły jakości paliwo	Spuścić paliwo ze zbiornika i z gaźnika, zmienić paliwo
	Uszkodzony gaźnik	Przekazać urządzenie do serwisu
	Uszkodzenie układu zapłonu	Przekazać urządzenie do serwisu
Kosiarka gubi trawę, mimo założonego kosza na trawę	Założony wkład do mulczowania	Wyjąć wkład do mulczowania
	Pelen kosz na trawę	Sprawdzić kosz, opróżnić
	Niewyważony lub źle wyważony nóż tnący	Przekazać nóż do wyważenia kompetentnej osobie
Urządzenie wpada w nienaturalne wibracje	Skrzywiony wał po uderzeniu w przeszkodę	Przekazać urządzenie do serwisu

13. Kompletacja urządzenia

1. Kosiarka – 1 szt., 2. Kosz na trawę – 1 szt., 3. Osłona do mulczowania – 1 szt., 4. Osłona wyrzutu bocznego – 1 szt., 5. Śruba rękojeści z podkładką i nakrętką motylkową – 2 kpl., 6. Śruba z nakrętką – 4 kpl. 7. Uchwyt z rękojeścią.

14. Wykaz części do rysunku złożeniowego

LP	Nazwa części	LP	Nazwa części
1	Silnik spalinowy	50	Koła
2	Nakrętka	51	Koło wewnętrzne
3	Łącznik	52	Wkręt z łbem krzyżowym
4	Sprężyna	53	Oś tylna
5	Rękojeść	54	Nakrętka
6	Korpus	55	Uchwyt rękojeści
7	Wkręt z łbem krzyżowym	56	Sprężyna
8	Zaślepka koła	57	Rękojeść

9	Nakrętka	58	Śruba z łbem sześciokątnym
10	Koła	59	Mocowanie rękojeści
11	Podkładka	60	Nakrętka
12	Oś kół przednich	61	Zaślepka wyrzutnika tylnego
13	Wkręt z łbem krzyżowym	62	Sprężyna
14	Oslona noża tnącego	63	Oslona do mulczowania
15	Kotek gwintowany	64	Pręt osłony kanału wyrzutowego
16	Koło pasowe napędowe	65	Wspornik prawy rękojeści
17	Wkręt	66	Sprężyna naciągu przekładni
18	Oslona paska napędowego	67	Wspornik lewy rękojeści
19	Wiatrak	68	Wkręt
20	Klin	69	Oring
21	Podkładka noży tnących	70	Łącznik
22	Gniazdo noży tnących	71	Nakrętka sześciokątna
23	Tarcza tnąca	72	Rama zbiornika na urobek
24	Tarcza tnąca	73	Płytko dociskowa
25	Podkładka	74	Kosz na trawę część z tkaniny
26	Śruba ostrzy	75	Kosz na trawę część z tworzywa sztucznego
27	Oslona paska napędowego	76	Zaślepka
28	Oslona wyrzutnika	77	Rękojeść kosza na trawę
29	Zaślepka wyrzutnika bocznego	78	Wkręt montażowy
30	Sprężyna	79	Linka
31	Wręt samogwintujący	80	Rękojeść część dolna
32	Wspornik	81	Linka hamulca
33	Ogranicznik	82	Nakrętka
34	Sprężyna skrętna	83	Uchwyt przewodu
35	Wkręt	84	Zawieszka szarpanki
36	Pręt mocowania osłony	85	Oslona rękojeści
37	Segger	86	Wkręt
38	Zębatka napędowa prawa	87	Rękojeść część góna
39	Tuleja łożyska	88	Dźwignia sprzęgła
40	Ołytka montażowa osi tylnej	89	Oslona dźwigni sprzęgła
41	Pasek napędowy	90	Pręt hamulca
42	Przekładnia	91	Wkręt z łbem krzyżowym
43	Czop	92	Dźwignia napędu
44	Segger	93	Uszczelka
45	Wkręt montażowy	94	Pręt zatrasku
46	Gniazdo łożyska	95	Sworzeń elastyczny
47	Tuleja przekładni	96	Pokrętło
48	Zębatka napędowa prawa	97	Zaciski
49	Zaślepka koła		

Karta gwarancyjna

na

Kosiarka spalinowa z napędem

Nr katalogowy:..... nr partii:.....

(zwane dalej Produktem)

Data zakupu Produktu:.....

Pieczęć sprzedawcy

Data i podpis sprzedawcy:.....

Oświadczenie Użytkownika:

Potwierdzam, że zostałem poinformowany o warunkach gwarancji oraz skutkach nieprzestrzegania wytycznych zawartych w Instrukcji obsługi i karcie gwarancyjnej. Warunki niniejszej gwarancji są mi znane, co potwierdzam własnoręcznym podpisem:

.....

.....

Data i miejsce

Podpis Użytkownika

I. Odpowiedzialność za Produkt

1. Gwarant – Dedra Exim Sp. z o.o. z siedzibą w Pruszkowie, adres: ul. 3 Maja 8, 05-800 Pruszków, KRS 0000062517, Sąd Rejonowy dla m.st. Warszawy w Warszawie, XIV Wydział Gospodarczy Krajowego Rejestru Sądowego, NIP 527-020-49-33, kapitał zakładowy: 100 980.00 zł.
2. Na warunkach określonych w niniejszej karcie gwarancyjnej Gwarant udziela gwarancji na Produkt, pochodzący z dystrybucji Gwaranta.
3. Odpowiedzialność z tytułu gwarancji obejmuje tylko wady powstałe z przyczyn tkwiących w Produkcie w momencie jego wydania Użytkownikowi.
4. Z tytułu gwarancji Użytkownik, uzyskuje prawo do bezpłatnej naprawy Produktu, o ile wada ujawniła się w okresie gwarancji. Sposób naprawy Produktu (metoda wykonania naprawy) zależy od decyzji Gwaranta. W przypadku stwierdzenia przez Gwaranta braku możliwości naprawy Gwarant zastrzega sobie prawo wymiany wadliwego elementu albo całego Produktu na wolny od wad, obniżenia ceny Produktu lub odstąpienia od umowy.
5. W stosunku do Użytkownika, który nie jest konsumentem w rozumieniu ustawy z dnia 23 kwietnia 1964 r. Kodeks cywilny, odpowiedzialność odszkodowawcza Gwaranta za szkody wynikające z niniejszej gwarancji i/lub w związku z jej zawarciem i wykonywaniem, bez względu na tytuł prawny, jest ograniczona maksymalnie do wysokości wartości wadliwego Produktu.

II. Okres gwarancji

Elementy Produktu	Czas trwania ochrony gwarancyjnej
-------------------	-----------------------------------

Kosiarka	24 miesiące, licząc od daty zakupu Produktu uwidocznionej w niniejszej karcie gwarancyjnej
Nóż tnący, filtr powietrza, świeca zapłonowa	Elementy nieobjęte gwarancją

III. Warunki skorzystania z gwarancji

1. Przedstawienie przez Użytkownika wypełnionej karty gwarancyjnej Produktu oraz uprawdopodobnienie przez Użytkownika okoliczności zakupu Produktu, np. poprzez przedstawienie paragonu, faktury, itd. W celu sprawnego przeprowadzenia reklamacji zaleca się, aby Użytkownik przekazał wraz z Produktem do reklamacji wszystkie elementy określone w „Kompletacji urządzenia” zawartej w Instrukcji obsługi.
2. Stosowanie się przez Użytkownika do zaleceń zawartych w Instrukcji obsługi i karcie gwarancyjnej.
3. Gwarancja obejmuje tylko obszar Rzeczypospolitej Polskiej i UE.
4. Gwarancja nie obejmuje wad Produktu powstałych w szczególności na skutek:
 - a. Nieprzestrzegania przez Użytkownika warunków określonych w Instrukcji obsługi, w szczególności w zakresie prawidłowej eksploatacji, konserwacji i czyszczenia;
 - b. Zastosowania przez Użytkownika środków czyszczących lub konserwujących niezgodnych z Instrukcją obsługi;
 - c. Nieodpowiedniego przechowywania i transportu Produktu przez Użytkownika;
 - d. Samowolnych zmian i/lub przeróbek Produktu przez Użytkownika, które nie były uzgadniane z Gwarantem;
 - e. Zastosowania przez Użytkownika w Produkcie materiałów eksploatacyjnych niezgodnych z Instrukcją obsługi.
5. Użytkownik, który nie jest konsumentem w rozumieniu ustawy z dnia 23 kwietnia 1964 r. Kodeks cywilny, traci gwarancję na Produkt, w którym:
 - numery seryjne, oznaczenia dat i tabliczki znamionowe zostały usunięte, zmienione lub uszkodzone przez Użytkownika;
 - plomby zostały uszkodzone przez Użytkownika lub noszą ślady manipulacji Użytkownika.
6. Uwaga! Czynności związane z codzienną obsługą Produktu, wynikające m.in. z Instrukcji obsługi Użytkownik wykonuje we własnym zakresie i na swój koszt.

IV. Procedura reklamacyjna

1. W przypadku stwierdzenia nieprawidłowej pracy Produktu, przed dokonaniem zgłoszenia reklamacyjnego należy upewnić się czy wszystkie czynności określone w szczególności w Instrukcji obsługi zostały wykonane w sposób prawidłowy.
2. Zgłoszenie reklamacji zaleca się dokonać niezwłocznie, najlepiej w terminie 7 dni od daty zauważenia wady Produktu. Użytkownik, który nie jest konsumentem w rozumieniu ustawy z dnia 23 kwietnia 1964 r. Kodeks cywilny traci uprawnienia wynikające z niniejszej gwarancji w przypadku niezgłoszenia reklamacji w terminie 7 dni.
3. Zgłoszenie reklamacji można dokonać m.in. w punkcie zakupu Produktu, w serwisie gwarancyjnym lub pisemnie na adres: Dedra Exim Sp. z o.o., ul. 3 Maja 8, 05-800 Pruszków.
4. Użytkownik może złożyć reklamację przy wykorzystaniu formularza dostępnego na stronie internetowej www.dedra.pl. („Formularz zgłoszenia reklamacji z tytułu gwarancji”).
5. Adresy serwisów gwarancyjnych dla poszczególnych krajów dostępne są na stronie www.dedra.pl. W przypadku braku serwisu gwarancyjnego dla danego kraju zgłoszenia reklamacyjne z tytułu gwarancji zaleca się kierować na adres: Dedra Exim Sp. z o.o. ul. 3 Maja 8, 05-800 Pruszków (Polska).
6. Mając na uwadze bezpieczeństwo Użytkownika zakazuje się korzystania z wadliwego Produktu.
7. Uwaga! Korzystanie z wadliwego Produktu jest niebezpieczne dla zdrowia i życia Użytkownika.
8. Wykonanie obowiązków wynikających z gwarancji nastąpi w terminie 14 dni roboczych, licząc od dnia dostarczenia reklamowanego Produktu przez Użytkownika.
9. Przed dostarczeniem wadliwego Produktu do reklamacji zaleca się jego oczyszczenie. Reklamowany Produkt zaleca się dokładnie zabezpieczyć przed uszkodzeniami w transporcie (zaleca się dostarczyć reklamowany Produkt w oryginalnym opakowaniu).
10. Okres gwarancji ulega przedłużeniu o czas, w ciągu którego skutek wady Produktu objętego gwarancją Użytkownik nie mógł z niego korzystać. Gwarancja nie wyłącza, nie ogranicza ani nie zawiesza uprawnień Użytkownika wynikających z przepisów o rękojmi za wady rzeczy sprzedanej. Zgodnie z art. 13 ust. 1 i ust. 2 rozporządzenia Parlamentu Europejskiego i Rady (UE) 2016/679 z dnia 27 kwietnia 2016 r. w sprawie ochrony osób fizycznych w związku z przetwarzaniem danych osobowych i w sprawie swobodnego przepływu takich danych oraz uchylenia dyrektywy 95/46/WE (dalej: „RODO”) informujemy
 1. Administratorem Twoich danych osobowych podanych w formularzu jest DEDRA-EXIM sp. z o.o. z siedzibą w Pruszkowie, ul. 3 Maja 8, 05-800 Pruszków (dalej: „Administrator”).
 2. Twoje dane będą przetwarzane wyłącznie w celu przeprowadzenia procedury gwarancyjnej urządzenia zgodnie art. 6 ust. 1 lit. b ogólnego rozporządzenie o ochronie danych (dalej: „RODO”) Podanie danych jest dobrowolne, ale konieczne do przeprowadzenia procedury gwarancyjnej.
 3. Twoje dane będą przetwarzane przez okres rozpatrywania przeprowadzenia procedury gwarancyjnej oraz w celach archiwizacyjnych w razie konieczności obrony przed ewentualnymi roszczeniami wobec Administratora nie dłużej niż do momentu ich przedawnienia.
 4. Twoje dane mogą być ujawniane wyłącznie podmiotom przetwarzającym dane na rzecz administratora na podstawie pisemnej umowy powierzenia przetwarzania danych osobowych świadczącym m.in. usługi serwisu technicznego, hostingu lub obsługi strony internetowej, obsługi IT, firmie kurierskiej. Dostawcy Administratora zobowiązani są do zapewnienia zabezpieczenia danych i spełnienia wymogów obowiązującego prawa związanego z ochroną danych osobowych i nie mogą wykorzystywać powierzonych danych osobowych do innych celów niż te, które są określone w umowie z Administratorem.

- Twoje dane nie będą przetwarzane w sposób zautomatyzowany w tym również w formie profilowania oraz nie będą przekazywane do państwa trzeciego/organizacji międzynarodowej.
- Posiadasz prawo dostępu do treści swoich danych oraz prawo ich sprostowania, usunięcia, ograniczenia przetwarzania, prawo do przenoszenia danych, prawo wniesienia sprzeciwu, w dowolnym momencie.
- We wszelkich sprawach związanych z przetwarzaniem Twoich danych osobowych przez Administratora możesz skontaktować się pod adresem e-mail: daneosobowe@dedra.pl;
- Masz prawo wniesienia skargi do wniesienia skargi do organu właściwego do spraw ochrony danych osobowych;

CZ Obsah

- Fotografie a výkresy
- Bezpečnostní předpisy
- Popis spotřebiče
- Zamýšlené použití spotřebiče
- Omezení použití
- Technické údaje
- Příprava na provoz
- Zapnutí spotřebiče
- Provoz jednotky
- Běžná údržba
- Náhradní díly a příslušenství
- Řešení problémů na vlastní pěst
- Sestavení spotřebiče
- Záruční list

Prohlášení o shodě je přiloženo k příručce jako samostatný dokument. Pokud prohlášení o shodě neexistuje, obraťte se na společnost Dedra Exim Sp. z o.o.

⚠ POZOR Při obsluze spotřebiče vždy dodržujte základní pravidla bezpečnosti práce, aby nedošlo k požáru, úrazu elektrickým proudem nebo mechanickému zranění.

Před uvedením spotřebiče do provozu se seznámte s obsahem návodu k obsluze. Návod k obsluze a prohlášení o shodě si uschovejte. Přísné dodržování pokynů a doporučení uvedených v návodu k obsluze prodlouží životnost spotřebiče.

⚠ POZOR Při práci je nutné dodržovat pokyny uvedené v předpisech o bezpečnosti práce.

Pokud přístroj předáváte jiné osobě, předajte jí také návod k obsluze a prohlášení o shodě. Společnost Dedra Exim neodpovídá za nehody způsobené nedodržáním pokynů bezpečnosti práce. Pečlivě si přečtěte všechny předpisy o bezpečnosti práce a návod k obsluze. Nedodržení varování a pokynů může mít za následek nehodu, požár a/nebo vážné zranění.

2. Bezpečnostní předpisy

- Pečlivě si přečtěte návod k obsluze. Seznámte se s ovládáním.
- Nedovolte dětem nebo osobám, které nejsou seznámeny s návodem k obsluze, aby stroj obsluhovaly.
- Stroj smí používat pouze vyškolená obsluha. Nepoužívejte stroj, pokud jste unaveni, nemocní, pod vlivem alkoholu nebo jiných drog.
- Nepoužívejte jej, pokud se v blízkosti nacházejí neúčastné osoby, děti nebo zvířata.
- Nezapomeňte, že obsluha stroje je odpovědná za bezpečnost okolních osob a jejich majetku.
- Při práci noste ochrannou obuv s protiskluzovou podrážkou a dlouhé kalhoty. Nepracujte naboso nebo v nezakryté obuvi.
- Před zahájením práce pečlivě prohleďte prostor a odstraňte všechny předměty, které by mohly být strojem vymrštny.
- Před zahájením práce zkontrolujte, zda nejsou poškozené nebo opotřebované díly. Všechny poškozené nebo opotřebované díly by měly být vyměněny.
- Pracujte pouze za denního světla nebo při dobrém umělém osvětlení
- Při práci na svazích vždy udržujte stabilní polohu.
- Při práci se procházejte, nikdy neběhejte.
- Pokud je stroj namontován na kolech, pohybujte se při práci na svazích vždy napříč svahem, nikdy ne nahoru a dolů.
- Při práci na svazích dbejte zvýšené opatrnosti při změně směru jízdy.
- Nepracujte na příliš strmých svazích.
- Při přitahování stroje k sobě dbejte zvýšené opatrnosti.
- Neměňte nastavení nebo parametry motoru nebo bezpečnostních systémů stroje.
- Motor nastartujte podle pokynů v návodu k obsluze a nohy držte v dostatečné vzdálenosti od pohyblivých částí stroje.
- Udržujte ruce a nohy mimo dosah pohyblivých částí stroje.
- Nikdy nezvedejte ani nepřeházejte stroj, pokud je motor v chodu.
- Při odchodu od stroje vypněte motor.
- Zkontrolujte, zda všechny blokády spouštění a kontroly přítomnosti obsluhy fungují správně. Provádějte jejich pravidelné kontroly.
- Sekačka by neměla být provozována bez nasazeného kompletního sběrného koše na trávu nebo bez nasazených samozavíracích ochranných krytů ve výhozovém otvoru.
- Vzhledem k vystavení hluku a vibrací a výfukovým plynům vycházejícím z motoru dělejte během provozu pravidelné přestávky.
- Udržujte sekačku v dobrém provozním stavu. Všechny servisní úkony a výměny provádějte při vypnutém motoru.

Bezpečnostní předpisy pro spalovací motory

POZOR: Výpary paliva jsou vysoce hořlavé.

- Palivo skladujte ve speciálních nádržích.
- Doplňte palivo venku. Při tankování nekuřte.

- Před zahájením práce doplňte palivo. Neodšroubovávejte víčko palivové nádrže a nedoplňujte palivo, když je motor v chodu nebo je horký.
- Pokud dojde k úniku paliva, stroj nestartujte. Odsuňte stroj od rozliště paliva a vyhněte se zdrojům vznícení, dokud se palivo zcela neodpaří.
- Nestartujte motor v uzavřeném prostoru, kde se mohou hromadit nebezpečné výpary oxidu uhelnatého.
- Před vypnutím motoru snižte nastavení plynu.
- Nikdy neskládujte stroj s palivem v nádrži v uzavřeném prostoru, kde se mohou hromadit nebezpečné výpary.
- Před uložením stroje do skladu nechte motor zcela vychladnout.
- Palivovou nádrž sušte pouze venku.

Další upozornění pro benzínové sekačky

- Nikdy se nedotýkejte krytu výfukového potrubí nebo žebra chladiče, když je motor horký, protože hrozí nebezpečí popálení těla. Během provozu dosahují součástí, jako je výfukové potrubí, motor a další povrchy, velmi vysokých teplot! Věnujte pozornost označení na výrobku.
- Při demontáži a zpětné montáži řezacího nože používejte pracovní rukavice.
- Palivovou nádrž nedoplňujte až po okraj plnicího hrdla oleje! Nechte si prostor pro rozšíření benzínu. Po natankování se ujistěte, že je víčko palivové nádrže pevně dotaženo.
- Opotřebovaný nebo poškozený řezný nůž okamžitě vyměňte za nový.
- Udržujte matice, šrouby a vruty v dobrém stavu, abyste měli jistotu, že stroj bude bezpečně fungovat.
- Před čištěním, údržbou nebo opravou sekačky vždy zastavte motor a vytáhněte napájecí kabel ze zásuvky.
- Za nehody nebo ohrožení jiných osob nebo životního prostředí odpovídá provozovatel nebo uživatel.

3. Popis zařízení

Obr. A: 1.Rukojeť, 2.Brzdová páka, 3.Páka spojky pohonu, 4.Rukojeť startovacího lanka, 5.Víčko palivové nádrže, 6.Víčko olejové nádrže, 7.Sběrač trávy, 8.Páka nastavení výšky sečení, 9.Boční výhoz, 10.Připojovací vodič zapalovací svíčky, 11.Vzduchový filtr, 12.Tlumič hluku, 13.Rukojeť ovládná rychlosti.

4. Účel zařízení

Stroj je určen k sečení přírodní trávy na domácích trávnících a zahradách. Jakékoli pokusy o jeho úpravu nebo přizpůsobení pro jiné účely nejsou povoleny.

5. Omezení používání

Spotřebič se smí používat pouze v souladu s níže uvedenými "Povolenými provozními podmínkami".

Přístroj by se neměl používat k sekání velmi vysoké nebo mokré trávy.

Neoprávněné změny mechanické a elektrické konstrukce, jakékoli úpravy a údržba, které nejsou popsány v návodu k obsluze, budou považovány za nezákonné a budou mít za následek ztrátu záruky a prohlášení o shodě.

Při neúmyslném použití nebo použití, které není v souladu s návodem k obsluze, dochází k okamžitě ztrátě záručních práv.

Povolené provozní podmínky
Jednotka je určena pouze pro venkovní provoz.
Nepoužívejte jej za srážek a při nebezpečí blesku.

6. Technické údaje

Model	DED8724-46C
Šířka řezu [mm]	460
Výkon motoru [kW]	3,6
Zdvihový objem motoru [cm ³]	173
Maximální otáčky motoru [ot/min]	2800
Hmotnost jednotky [kg]	36
Výška řezu [mm]	25-75
Objem oleje [l]	0,6
Objem palivové nádrže [l]	1
Garantovaná hladina akustického výkonu LWA [dB(A)]	96
Hladina akustického tlaku na stanovišti obsluhy LpA [dB(A)]	82,1
Nejistota měření K pro LpA [dB(A)]	3
Hladina akustického výkonu LWA [dB(A)]	93,7
Nejistota měření K pro LWA [dB(A)]	1,6
Hodnota vibrací ah [m/s ²]	2,987 / 2,843
Nejistota měření K pro vibrace [m/s ²]	1,5

Informace o vibracích a hluku

Celková hodnota vibrací ah a nejistota měření byly stanoveny podle normy EN ISO 3744:2010 a jsou uvedeny v tabulce.

Emise hluku byly stanoveny podle normy EN ISO 3744:2010, hodnoty jsou uvedeny výše v tabulce.

⚠ POZOR Hluk může způsobit poškození sluchu, při práci vždy používejte ochranu sluchu!

Deklarovaná kombinovaná hodnota vibrací a hluku byla změněna podle standardní zkušební metody a lze ji použít k porovnání jednoho zařízení s jiným. Uvedenou úroveň vibrací a hluku lze také použít pro předběžné posouzení expozice vibracím a hluku.

Úroveň vibrací a hluku při skutečném používání zařízení se může lišit od deklarovaných hodnot v závislosti na použití pracovních nástrojů, zejména na typu obrobku a na potřebě určit opatření na ochranu obsluhy. Aby bylo možné přesně odhadnout expozice za skutečných podmínek používání, je třeba vzít v úvahu všechny části provozního cyklu, včetně období, kdy je stroj vypnutý nebo kdy je zapnutý, ale nepoužívá se k práci.

7. Příprava na práci

⚠ POZOR Před zahájením prací musí být přístroj kompletně sestaven a připraven podle následujících pokynů.

Sestava rukojeti

Připojte spodní část rukojeti pomocí šroubů (obr. B, 1) ke komponentům skříně nad zadními koly (obr. B, 2).

Nasaďte horní část rukojeti na spodní část a zajistěte ji šrouby (obr. B, 3), podložkami a křídlovými maticemi (obr. B, 4).

Montáž přidavného panelu na rukojeť

Umístěte přidavný panel na smontovanou rukojeť a přišroubujte profilované výstupky k rukojeti pomocí dodaných šroubů.

Instalace kabelů k rukojeti

Provléknete brzdové lanko otvorem v brzdové páce (obr. C, 1) a lanko hnací spojky pákou hnací spojky (obr. C, 2). Ujistěte se, že jsou pevně připevněny a nevypadávají.

⚠ POZOR Sekačku lze provozovat ve třech režimech: sečení se sběrem posečené trávy do koše, sečení s bočním výhozem, sečení s mulčováním.

Sekačku nikdy nepoužívejte bez nasazeného sběrného koše na trávu, krytu bočního výhozu nebo mulčovacího krytu.

Vyberte jeden ze tří režimů a postupujte podle popisu instalace.

Režim provozu	Lapač trávy	Boční vystřelovací štít	Kryt pro mulčování
Sběr do koše	+	-	-
Boční vypouštění	-	+	+
Mulčování	-	-	+

(Znaménko "+" znamená, že příslušenství musí být pro daný režim namontováno, zatímco znaménko "-" znamená, že příslušenství musí být demontováno).

Montáž koše na trávu

Při sečení trávy s nasazeným sběrným košem: zvedněte zadní kryt (obr. D, 1), přidržte rukojeť sběrného koše (obr. D, 2) a pomocí háčků na sběrném koši se zahákněte za lištu nad vývodem sekačky (obr. D, 3).

Montáž bočního vypouštěcího krytu

Při sečení trávy s bočním výhozem: zvedněte boční kryt (obr. E, 1) a nasaďte boční kryt výhozu (obr. E, 2). Ujistěte se, že je ochranný kryt správně připevněn a nevypadává.

Montáž mulčovacího krytu

Pokud hodláte sekat trávu s mulčováním: zvedněte zadní kryt (obr. F, 1), nasaďte mulčovací kryt (obr. F, 2).

⚠ POZOR Sekačka je vybavena čtyřtaktním motorem, který je dodáván bez motorového oleje. Před prvním použitím je nutné olej doplnit.

Doplnění motorového oleje

Před spuštěním stroje odšroubujte víčko plnicího otvoru oleje (obr. G, 1) a nalijte olej určený pro čtyřtaktní motory v množství uvedeném v technických údajích (max. 0,6 l). Při plnění oleje používejte trychtýř, případně rozlítí oleje důkladně setřete.

Kontrola hladiny oleje

Po prvním doplnění oleje počkejte několik minut a poté zkontrolujte hladinu oleje. Za tímto účelem si poříďte bezprašný čistící hadřík.

Vyjměte olejovou zátku a otrepte měрку čistícím prostředkem. Poté vložte měрку do plnicího otvoru oleje, zašroubujte ji až na doraz a poté ji opět vytáhněte. Po vyjmutí měrky by měla být hladina oleje mezi minimální a maximální hodnotou.

Doplňování paliva

⚠ POZOR Benzinové výpary jsou vysoce hořlavé. Palivo nalévejte pouze venku. Při tankování nekuřte. Při doplňování paliva dodržujte všechna doporučení uvedená v "Bezpečnostních předpisech".

Odšroubujte víčko palivové nádrže (obr. A, 5). Naplňte palivovou nádrž bezolovnatým benzinem 95 pomocí trychtýře v množství uvedeném v technických údajích (max. 1 l). Nepřekračujte maximální hladinu paliva (obr. I, 1). Pokud dojde k rozliti paliva, důkladně setřete všechny zbytky.

Nastavení výšky sečení

Chcete-li nastavit výšku sečení, zatáhněte za seřizovací páku (obr. A, 8) ve směru kola a otočte ji na příslušnou západku (obr. H). Zvolte vhodnou výšku sečení podle výšky posečené trávy. Pokud je tráva vysoká, začněte sekat od nejvyšší výšky a v případě potřeby ji postupně snižujte.

8. Zapnutí zařízení

⚠ POZOR Před spuštěním stroje je nutné provést kroky popsané v části "Příprava k provozu".

Před spuštěním stroje se ujistěte, že všechny páky (brzda, hnací spojka) fungují správně. Pravidelně kontrolujte jejich funkci.

Spuštění motoru

Zatáhněte brzdovou páku (obr. J, 1) proti rukojeti a držte ji. Zatáhněte za rukojeť startovací šňůry (obr. J, 2), abyste nastartovali motor. Pokud se startování nepodaří napoprvé, zopakujte operaci znovu, přičemž stále držte brzdovou páku přitaženou k rukojeti.

Uvolněním brzdové páky se motor zastaví. Po uvolnění brzdové páky se může motor a sestava žacích nožů chvíli otáčet. Před pokračováním se ujistěte, že se motor zcela zastavil.

Spuštění jednotky

Zatímco držíte brzdovou páku, druhou rukou zatáhněte za páku spojky pohonu (obr. A, 3) směrem k rukojeti (obr. A, 1) Dbejte zvýšené opatrnosti a buďte v bezpečné poloze - sekačka se začne pohybovat vpřed.

Povolením páčky spojky pohonu se pohon zastaví. Při couvání, otáčení apod. uvolněte páku spojky pohonu a manévrujte se sekačkou ručně.

Nastavení otáček motoru

Chcete-li zvýšit otáčky motoru, posuňte rukojeť směrem k symbolu zajíce (obr. K, 2), chcete-li otáčky snížit, posuňte rukojeť směrem k symbolu želvy (obr. K, 1).

9. Použití zařízení

⚠ POZOR Před zahájením sečení by se obsluha měla seznámit se všemi bezpečnostními předpisy uvedenými v bodě 2.

Při sečení trávy se pohybujte v přímých liniích a překrývejte se (tak, aby další přejezd překryl část předchozího přejezdu). Pokud sekáte trávu pomocí sběrného koše, pravidelně kontrolujte, zda nejsou náklady ucpané. V opačném případě může dojít k ucpaní výhozového otvoru sekačky.

Chcete-li sběrný koš vyprázdnit, zastavte sekačku (uvolněte brzdovou páku - obr. A, 2).

⚠ POZOR Před sejmutím sběrného koše se ujistěte, že se žací nůž zastavil.

Sběrací koš na trávu odstraňte v opačném pořadí, než byl nasazen (obr. D).

Před opětovným nasazením sběrného koše na trávu se ujistěte, zda není vypouštěcí otvor ucpaný posekanou travou.

Při sečení s bočním výhozem se pohybujte otočením doleva, abyste zabránili vyhazování trávy na neposečenou část trávníku.

Při sečení s mulčováním je rozdrčená tráva sekačkou rovnoměrně rozprostřena po trávníku. Mulčování (tzv. mulčování) při běžném používání trávníku chrání půdu před nadměrnou erozí a rozdrčená tráva je biologicky rozložitelná, čímž trávník hnojí.

Pro optimální výkon stroje jej udržujte v čistotě. Během provozu stroj pravidelně vypinejte a zkontrolujte, zda posekaná tráva neucpala některý z vyhazovacích otvorů.

10. Průběžná údržba

⚠ POZOR Veškerou údržbu provádějte při vypnutém motoru a vyjmutém kabelu zapalovací svíčky.

Vyjmutí zapalovací svíčky

Po vypnutí a vychladnutí přístroje odpojte přívodní kabel zapalovací svíčky (obr. M, 1) od zapalovací svíčky (obr. M, 2).

Čištění

Udržujte spotřebič v čistotě. Při čištění nakloňte přístroj na stranu tak, aby byl karburátor nahoře a tlumič výfuku dole.

Typým dřevěným nástrojem odstraňte nahromaděnou trávu uvnitř krytu. Zvláštní pozornost věnujte ostrým hranám čepele - hrozí nebezpečí poranění.

Po každém použití koš na trávu pravidelně čistěte a kontrolujte, zda není poškozený.

Vyčistěte kryt sekačky z horní strany a ostatní součásti pomocí měkkého hadříku nebo stlačeného vzduchu. Nepoužívejte rozpouštědla ani čistící prostředky, mohly by poškodit součásti!

Sestava řezacího nože

⚠ POZOR Při údržbě sestavy řezacího nože vždy používejte ochranné rukavice a dávejte zvláštní pozor na ostré hrany nože.

Pro demontáž nebo montáž řezacího nože si poříďte dřevěný špalík, který bude sloužit k zajištění nože, aby se při odšroubování neotáčel.

⚠ POZOR Při utahování a povolování nedrže nůž holou rukou!

Sestava řezacího nože se skládá z rukojeti (obr. L, 4), dvojitého řezacího nože (obr. L, 3), podložky (obr. L, 2) a šroubu (obr. L, 1). Šroub povolte a utáhněte pomocí klíče. Podložku umístěte tak, aby její konkávní strana směřovala k noži a vypouklá strana ke šroubu.

Zapalovací svíčka

Po údržbě zapalovací svíčku pečlivě dotáhněte. Zapalovací svíčka nesmí být utažena příliš volně (pod prstem je cítit vůle) ani příliš pevně (k utažení zapalovací svíčky nepoužívejte prodloužené páky nebo elektrické klíče).

Pravidelně kontrolujte stav zapalovací svíčky. Zkontrolujte také, zda není opotřebený, prasklý nebo roztržený přívodní kabel zapalovací svíčky.

Odšroubujte a utáhněte zapalovací svíčky pomocí klíče na zapalovací svíčky.

Vyčistěte elektrody zapalovací svíčky drátěným kartáčem. Pomocí měrky zkontrolujte vzdálenost mezi elektrodami - měla by se pohybovat mezi 0,7 a 0,8 mm.

Kontrola hladiny oleje, vypouštění oleje

⚠ POZOR Pro kontrolu a doplnění hladiny oleje postupujte podle kapitoly 7 návodu k obsluze.

Olej lze vypustit vypouštěcí zátkou, která se nachází pod hrdlem pod plnicí zátkou oleje (obr. O, 1). Nedovolte, aby se použitý olej vylil na zem - shromážděte jej do vhodné nádoby a zlikvidujte v souladu s místními předpisy.

Čištění vzduchového filtru

Stiskněte západky (obr. N, 1), sejměte kryt vzduchového filtru (obr. N, 2). Uvnitř se nacházejí 2 filtry, houbový předfiltr (obr. N, 3) a kapsový filtr (obr. N, 4).

Pokud jsou filtry poškozené, je bezpodmínečně nutné je vyměnit.

Filtry čistěte stlačeným vzduchem, foukejte zevnitř filtru směrem ven. Nepoužívejte kartáče ani čistící prostředky!

Měkkým hadříkem otřete nečistoty ze základny filtru (obr. N, 5) a dávejte pozor, aby se nic nedostalo do otvorů a vzduchového kanálu!

Filtry instalujte v opačném pořadí.

Vypouštění paliva

Pokud spotřebič skladujete déle než měsíc, vypusťte palivo z palivové nádrže, ale také z karburátoru. Karburátor je umístěn za krytem vzduchového filtru (obr. A, 11). Odšroubujte vypouštěcí šroub na karburátoru a zbytek paliva z karburátoru vylijte do vhodné nádoby. Důkladně setřete všechny zbytky.

Nastavení napnutí kabelu

- Nedodržování podmínek stanovených v návodu k obsluze, zejména v rozsahu správného provozování, údržby a čištění;
 - Používání čistících nebo ošetrovacích prostředků v rozporu s návodem k obsluze;
 - Nevhodného skladování a přepravování výrobku;
 - Svépomocných změn a/nebo úpravy výrobku, které nebyly dohodnuty s ručitelem;
 - Používání ve výrobku provozních materiálů v rozporu s návodem k obsluze.
5. Uživatel, který není spotřebitelem ve smyslu zákona ze dne 23. dubna 1964 občanský zákoník, ztratí záruku na výrobek, na kterém:
- odstraní, změní nebo poškodí sériová čísla, označení údajů a výkonové štítky;
 - ucpávky byly poškozeny uživatelem nebo nesly stopy manipulace uživatele.
6. Upozornění! Činnosti spojené s každodenní obsluhou výrobku, vyplývající mj. z návodu k obsluze, provádí uživatel ve vlastní režii a na své náklady.

IV. Postup při reklamaci

- V případě zjištění nesprávného provozu výrobku se před nahlášením reklamace ujistěte, že jste provedli správně všechny činnosti podrobně popsané v návodu k obsluze.
 - Reklamaci nahlaste ihned, nejlépe do 7 dnů od data zjištění vady výrobku. Uživatel, který není spotřebitelem ve smyslu zákona ze dne 23. dubna 1964 občanský zákoník, ztratí nárok na uplatnění záruky v případě nenahlášení reklamace do 7 dnů.
 - Reklamaci můžete nahlásit mj. v místě zakoupení výrobku, v záručním servisu nebo písemně na adresu: DEDRA EXIM Sp. z o.o., ul. 3 Maja 8, 05-800 Pruszków.
 - Reklamaci můžete nahlásit prostřednictvím formuláře dostupného na stránkách www.dedra.pl. („Formulář pro nahlášení reklamace“).
 - Adresy záručních servisů v jednotlivých státech jsou dostupné na stránkách www.dedra.pl. Pokud v daném státě není uveden servis, reklamační formulář zašlete na adresu: DEDRA EXIM Sp. z o.o., ul. 3 Maja 8, 05-800 Pruszków (Polska).
 - Z bezpečnostních důvodů je zakázáno používat vadný výrobek.
 - Upozornění!!! Používání vadného výrobku ohrožuje zdraví a život uživatele.
 - Povinnosti vyplývající ze záruky budou splněny do 14 pracovních dnů, počítáno ode dne doručení reklamovaného výrobku.
 - Vadný výrobek před odevzdáním do servisu vyčistěte. Reklamovaný výrobek důkladně zabezpečte proti poškození při přepravě (doporučujeme se předat reklamovaný výrobek v originálním obalu).
 - Záruční doba se prodlužuje o dobu, během níž uživatel z důvodu vady výrobku, na kterou se vztahuje záruka, nemohl výrobek používat. Záruka nevylučuje, neomezuje ani nepozastavuje nároky uživatele vyplývající z ručení za vady prodané věci.
- V souladu s čl. 13 odst. 1 a 2 nařízení Evropského parlamentu a Rady (EU) 2016/679 ze dne 27. dubna 2016 o ochraně fyzických osob v souvislosti se zpracováním osobních údajů a o volném pohybu těchto údajů a o zrušení směrnice 95/46/ES Vás informujeme, že:
- Správce vašich osobních údajů uvedených ve formuláři je DEDRA-EXIM sp. z o.o. se sídlem v Pruszkowie, ul. 3 Maja 8, 05-800 Pruszków (dále jen: „Správce“).
 - Vaše údaje budou zpracovávány pouze pro účely provedení reklamačního řízení zařízení podle čl. 6 odst. 1 písm. b) obecného nařízení o ochraně osobních údajů (dále jen: „GDPR“) Poskytnutí údajů je dobrovolné, ale nezbytné k provedení reklamačního řízení.
 - Vaše údaje budou zpracovávány po dobu posouzení provedení reklamačního řízení a pro účely archivace v případě potřeby obrany proti eventuálním nárokům vůči Správci, nejdéle však do okamžiku jejich promlčení.
 - Vaše údaje mohou být zpřístupněny pouze subjektům, které zpracovávají údaje pro Správce na základě písemné smlouvy o pověření zpracováním osobních údajů, poskytujícím mj. technický servis, hosting nebo údržbu webových stránek, IT servis, kurýrní služby. Dodavatelé Správce jsou povinni zajistit ochranu údajů a splnit požadavky platného zákona souvisejícího s ochranou osobních údajů a nesmí využívat svěřené osobní údaje pro jiné účely než ty, které jsou uvedeny ve smlouvě se Správce.
 - Vaše údaje nebudou zpracovávány automatizovaným způsobem, včetně profilování, a nebudou předávány do třetí země / mezinárodní organizaci.
 - Máte právo na přístup ke svým údajům a právo na jejich opravu, výmaz, omezení zpracování, právo na přenositelnost údajů, právo kdykoli vznést námitku.
 - Ve všech záležitostech souvisejících se zpracováním vašich osobních údajů Správce nás můžete kontaktovat na e-mailové adrese: daneosobowe@dedra.pl.
 - Máte právo podat stížnost u úřadu příslušného pro ochranu osobních údajů.

SK Obsah

- Fotografie a výkresy
- Bezpečnostné predpisy
- Popis zariadenia
- Účel zariadenia
- Obmedzenie používania
- Technické údaje
- Príprava na prácu
- Zapnutie zariadenia
- Používanie zariadenia
- Priebežná údržba
- Náhradné diely a príslušenstvo
- Závady odstránené samostatne
- Dokončenie zariadenia
- Záručný list

Vyhľadanie o zhode je priložené k príručke ako samostatný dokument. Ak nie je k dispozícii vyhlásenie o zhode, obráťte sa na spoločnosť Dedra Exim Sp. z o.o.

POZOR Pri obsluhu spotrebiča vždy dodržiavajte základné pravidlá bezpečnosti práce, aby ste zabránili vzniku požiaru, úrazu elektrickým prúdom alebo mechanickému poraneniu.

Pred uvedením spotrebiča do prevádzky sa oboznámte s obsahom návodu na obsluhu. Uschovajte návod na obsluhu a vyhlásenie o zhode. Prísne dodržiavanie pokynov a odporúčaní uvedených v návode na obsluhu predlži životnosť spotrebiča.

POZOR Pri práci je nevyhnutné dodržiavať pokyny uvedené v predpisoch o bezpečnosti práce.

Ak sa spotrebič odovzdáva inej osobe, odovzdajte jej aj návod na obsluhu a vyhlásenie o zhode. Spoločnosť Dedra Exim nezodpovedá za nehody spôsobené nedodržaním pokynov bezpečnosti práce. Pozorne si prečítajte všetky predpisy o bezpečnosti práce a návod na obsluhu. Nedodržanie upozornení a pokynov môže mať za následok nehodu, požiar a/alebo vážne zranenie.

2. Bezpečnostné predpisy

- Pozorne si prečítajte návod na obsluhu. Zoznámte sa s ovládacími prvkami.
- Nedovoľte deťom alebo osobám, ktoré nie sú oboznámené s návodom na obsluhu, aby obsluhovali stroj.
- Stroj by mala používať len vyškolená obsluha. Stroj nepoužívajte, keď ste unavení, chorí, pod vplyvom alkoholu alebo iných drog.
- Nepracujte, keď sa v blízkosti nachádzajú okolostojace osoby, deti alebo zvieratá.
- Nezabudnite, že obsluha stroja je zodpovedná za bezpečnosť okolostojacich osôb a ich majetku.
- Pri práci noste ochrannú obuv s protišmykovou podrážkou a dlhé nohavice. Nepracujte naboso alebo v nekrývanej obuvi.
- Pred prácou dôkladne skontrolujte priestor a odstráňte všetky predmety, ktoré by stroj mohol odhodíť.
- Pred začatím práce skontrolujte, či nie sú poškodené alebo opotrebované diely. Všetky poškodené alebo opotrebované diely by sa mali vymeniť.
- Pracujte len pri dennom alebo dobrom umelom svetle.
- Pri práci na svahoch vždy udržiavajte stabilnú polohu.
- Pri práci sa prechádzajte, nikdy nebežte.
- Ak je stroj namontovaný na kolesách, pri práci na svahoch sa vždy pohybujte naprieč svahom, nikdy nie smerom hore-dole.
- Pri práci na svahoch dbajte na zvýšenú opatrosť pri zmene smeru jazdy.
- Nepracujte na príliš strmých svahoch.
- Pri ťahaní stroja smerom k sebe dbajte na zvýšenú opatrosť.
- Nemeňte nastavenia alebo parametre motora alebo bezpečnostných systémov stroja.
- Motor naštartujte podľa pokynov v návode na obsluhu a nohy držte mimo pohyblivých častí stroja.
- Udržujte ruky a nohy mimo dosahu pohyblivých častí stroja.
- Nikdy nezdvíhajte ani nepresúvajte stroj, keď je motor v chode.
- Keď od stroja odchádzate, vypnite motor.
- Uistite sa, že všetky blokovania spustenia a kontroly prítomnosti obsluhy fungujú správne. Pravidelne ich kontrolujte.
- Kosačka na trávu by sa nemala používať bez nasadeného kompletného zberného koša na trávu alebo bez nasadených samozatváracích ochranných krytov vo vyhadzovacom otvore.
- Vzhľadom na vystavenie hluku a vibráciám a výfukovým plynom vychádzajúcim z motora by sa počas prevádzky mali robiť pravidelné prestávky.
- Udržujte kosačku v dobrom prevádzkovom stave. Všetky servisné práce a výmeny vykonávajte pri vypnutom motore.

Bezpečnostné predpisy pre spaľovacie motory

POZOR: Výpary paliva sú vysoko horľavé.

- Palivo skladujte v špeciálne upravených nádržiach.
- Tankujte vonku. Počas tankovania nefajčite.
- Pred začatím práce doplňte palivo. Neodkrúcajte uzáver palivovej nádrže ani nedopĺňajte palivo, keď je motor spustený alebo horúci.
- Ak dôjde k úniku paliva, stroj neštartujte. Odstráňte stroj z miesta úniku a vyhýbajte sa zdrojom vznietenia, kým sa palivo úplne neodparí.
- Motor neštartujte v uzavretom priestore, kde sa môžu hromadiť nebezpečné výpary oxidu uhoľnatého.
- Pred vypnutím motora znížte nastavenie plynu.
- Nikdy neskladujte stroj s palivom v nádrži v interiéri, kde sa môžu zhromažďovať nebezpečné výpary.
- Pred uskladnením stroja nechajte motor úplne vychladnúť.
- Palivovú nádrž sušte len vonku.

Ďalšie upozornenia pre benzínové kosačky

- Nikdy sa nedotýkajte ochranného krytu výfukového potrubia alebo rebier chladiča, keď je motor horúci, pretože hrozí nebezpečenstvo popálenia tela. Počas prevádzky dosahujú komponenty ako výfukové potrubie, motor a iné povrchy veľmi vysoké teploty! Venujte pozornosť označeniam na výrobku.
- Pri demontáži a opätovnej montáži rezacieho noža používajte pracovné rukavice.
- Palivovú nádrž nedopĺňajte až po okraj olejovej náplne! Ponechajte priestor na rozšírenie benzínu. Po natankovaní skontrolujte, či je uzáver palivovej nádrže pevne dotiahnutý.
- Opotrebovaný alebo poškodený rezný nôž okamžite vymeňte za nový.
- Udržujte matice, skrutky a skrutky v dobrom stave, aby ste mali istotu, že jednotka bude bezpečne fungovať.
- Pred čistením, údržbou alebo opravou kosačky vždy zastavte motor a vytiahnite napájací kábel zo zástrčky.
- Prevádzkovateľ alebo používateľ je zodpovedný za nehody alebo nebezpečenstvá, ktoré vzniknú iným osobám alebo životnému prostrediu.

3 Popis zariadenia

Obr. A: 1.Rukoväť, 2.Brzdová páka, 3.Páka spojky pohonu, 4.Rukoväť štartovacieho kábla, 5.Viečko palivovej nádrže, 6.Viečko olejovej nádrže, 7.Zberač

trávy, 8.Páka nastavenia výšky kosenia, 9.Bočné vyhadzovanie, 10.Pripojovací vodič zapalovacej sviečky, 11.Vzduchový filter, 12.Tlmič hluku, 13.Rukoväť regulácie rýchlosti.

4 Účel zariadenia

Stroj je určený na kosenie prírodnej trávy na domácich trávnikoch a v záhradách. Akýkoľvek pokus o jeho úpravu alebo prispôbenie na iné účely nie je povolený.

5 Obmedzenia používania

Spotrebič sa môže používať len v súlade s nižšie uvedenými "Povolenými prevádzkovými podmienkami".

Stroj by sa nemal používať na kosenie veľmi vysokej alebo mokrej trávy.

Nepovolené zmeny mechanickej a elektrickej konštrukcie, akékoľvek úpravy, údržbové práce, ktoré nie sú opísané v návode na obsluhu, sa budú považovať za nezákonné a budú mať za následok okamžitú stratu záručných práv a vyhlásenie o zhode sa stane neplatným.

Nesprávne používanie alebo používanie v rozpore s návodom na obsluhu bude mať za následok okamžitú stratu záručných práv.

Prípustné pracovné podmienky
Jednotka je určená len na vonkajšie použitie.
Nepracujte počas zrážok a rizika bleskov.

6 Technické údaje

Model	DED8724-46C
Šírka rezu [mm]	460
Výkon motora [kW]	3,6
Zdvihový objem motora [cm ³]	173
Maximálne otáčky motora [min ⁻¹]	2800
Hmotnosť jednotky [kg]	36
Výška rezu [mm]	25-75
Objem oleja [l]	0,6
Objem palivovej nádrže [l]	1
Garantovaná hladina akustického výkonu LWA [dB(A)]	96
Hladina akustického tlaku na pracovisku obsluhy LpA [dB(A)]	82,1
Neistota merania K pre LpA [dB(A)]	3
Hladina akustického výkonu LWA [dB(A)]	93,7
Neistota merania K pre LWA [dB(A)]	1,6
Hodnota vibrácií ah [m/s ²]	2,987 / 2,843
Neistota merania K pre vibrácie [m/s ²]	1,5

Informácie o vibráciách a hluku

Celková hodnota vibrácií a_h a neistota merania boli stanovené v súlade s normou EN ISO 3744:2010 a sú uvedené v tabuľke.

Emisie hluku boli stanovené v súlade s normou EN ISO 3744:2010, hodnoty sú uvedené vyššie v tabuľke.

POZOR Hluk môže spôsobiť poškodenie sluchu, pri práci vždy používajte ochranu sluchu!

Deklarovaná kombinovaná hodnota vibrácií a hluku bola nameraná podľa štandardnej skúšobnej metódy a môže sa použiť na porovnanie jedného zariadenia s iným. Uvedené úrovne vibrácií a hluku sa môžu použiť aj na predbežné posúdenie vystavenia vibráciám a hluku.

Úroveň vibrácií a hluku počas skutočného používania zariadenia sa môže líšiť od deklarovaných hodnôt v závislosti od používania pracovných nástrojov, najmä od typu obrobku, a od potreby určiť opatrenia na ochranu obsluhy. Aby bolo možné presne odhadnúť expozície v podmienkach skutočného používania, musia sa zohľadniť všetky časti prevádzkového cyklu vrátane období, keď je stroj vypnutý alebo keď je zapnutý, ale nepoužíva sa na prácu.

7. príprava na prácu

POZOR Pred začatím práce musí byť jednotka kompletne zmontovaná a pripravená podľa nasledujúcich pokynov.

Montáž rukoväte

Pripojte spodnú časť rukoväte pomocou skrutiek (obr. B, 1) ku komponentom krytu nad zadnými kolesami. (Obr. B, 2)

Umiestnite hornú časť rukoväte na spodnú časť, zaistíte ju skrutkami (obr. B, 3), podložkami a krídlovými maticami (obr. B, 4).

Montáž prídavného panelu na rukoväť

Umiestnite pomocný panel na zmontovanú rukoväť a pomocou dodaných skrutiek priskrutkujte tvarované výstupky k rukoväti.

Montáž káblov k pákam

Brzdové lanko prevlečte cez otvor v brzdovej páke (obr. C, 1) a lanko hnacej spojky cez páku hnacej spojky (obr. C, 2). Uistite sa, že sú bezpečne upevnené a nevyhadávajú.

POZOR Kosačka môže pracovať v troch režimoch: kosenie so zberným košom, kosenie s bočným vyhadzovaním, kosenie s mulčovaním.

POZOR Kosačku nikdy nepoužívajte bez nasadeného zberného koša na trávu, bočného výspného krytu alebo mulčovacieho krytu.

Vyberte jeden z troch režimov a postupujte podľa popisu inštalácie

Spôsob prevádzky	Lapač trávy	Bočný vystreľovací štít	Kryt na mulčovanie
Zber do koša	+	-	-
Bočný hod	-	+	+
Mulčovanie	-	-	+

(Znamienko "+" znamená, že príslušenstvo musí byť namontované pre daný režim, zatiaľ čo znamienko "-" znamená, že príslušenstvo musí byť odstránené).

Inštalácia zberného koša na trávu

Pri kosení trávy s nasadeným zberným košom: zdvihnite zadný kryt (obr. D, 1), držte rukoväť zberného koša (obr. D, 2) a pomocou háčikov na zbernom koši ho zaveste na lištu nad výstupom kosačky (obr. D, 3). Spustíte zadný kryt.

Montáž bočného vystreľovacieho štítu

Pri kosení trávy s bočným vyhadzovaním: zdvihnite bočný kryt (obr. E, 1) a nasadte bočný vyhadzovací kryt (obr. E, 2). Uistite sa, že je ochranný kryt správne upevnený a nevyhadáva.

Montáž mulčovacieho krytu

Ak plánujete kosiť trávu mulčovaním: zdvihnite zadný kryt (obr. F, 1), nasadte mulčovací kryt (obr. F, 2).

POZOR Kosačka je vybavená štvortaktným motorom, ktorý sa dodáva bez motorového oleja. Pred prvým použitím je potrebné doplniť olej.

Doplnenie motorového oleja

Pred našartovaním stroja odskrutkujte uzáver plniaceho hrdla oleja (obr. G, 1) a nalejte olej určený pre štvortaktné motory v množstve uvedenom v technických údajoch (max. 0,6 l). Pri plnení oleja použite lievik a dôkladne utrite prípadné rozliate tekutiny.

Kontrola hladiny oleja

Po prvom doplnení oleja počkajte niekoľko minút a potom skontrolujte hladinu oleja. Na tento účel si zaobstarajte bezprašnú čistiacu handričku.

Odstráňte olejovú zátku a očistite meradlo. Potom vložte meradlo do plniaceho otvoru oleja, zaskrutkujte ho až na doraz a potom ho opäť vytiahnite. Po vybratí meradla by mala byť hladina oleja medzi minimálnou a maximálnou hodnotou.

Doplňovanie paliva

POZOR Benzínové výpary sú vysoko horľavé. Palivo nalievajte len vonku. Počas tankovania nefajčite. Pri dopĺňaní paliva dodržiavajte všetky odporúčania uvedené v "Bezpečnostných predpisoch".

Odskrutkujte uzáver palivovej nádrže (obr. A, 5). Palivovú nádrž naplňte bezolovnatým benzínom 95 pomocou lievika v množstve uvedenom v technických údajoch (max. 1 l). Neprekračujte maximálnu hladinu paliva (obr. I, 1).V prípade rozliatia paliva dôkladne utrite všetky zvyšky.

Nastavenie výšky rezu

Ak chcete nastaviť výšku kosenia, potiahnite nastavovaciu páku (obr. A, 8) v smere koleša a otočte ju na príslušnú západku (obr. H). Zvoľte vhodnú výšku kosenia podľa výšky kosenej trávy. Ak je tráva vysoká, začnite kosiť od najvyššej výšky a v prípade potreby ju postupne znižujte.

8 Zapnutie zariadenia

POZOR Pred uvedením spotrebiča do prevádzky je nevyhnutné vykonať kroky opísané v časti "Príprava na prevádzku".

POZOR Pred spustením stroja sa uistite, že všetky páky (brzda, hnacia spojka) fungujú správne. Pravidelne kontrolujte ich činnosť.

Spustenie motora

Potiahnite brzdovú páku (obr. J, 1) proti rukoväti a podržte ju. Potiahnite za rukoväť štartovacej šnúry (obr. J, 2), aby ste našartovali motor. Ak sa našartovanie nepodarí na prvýkrát, zopakujte operáciu znova, pričom brzdovú páku držte stále pritiahnutú k rukoväti.

Uvoľnením brzdovej páky sa motor zastaví. Po uvoľnení brzdovej páky sa môže motor a zostava žacích nožov chvíľu otáčať. Pred pokračovaním sa uistite, že sa motor úplne zastavil.

Spustenie jednotky

Kým držíte brzdovú páku, druhou rukou potiahnite páku hnacej spojky (obr. A, 3) smerom k rukoväti. (Obr. A, 1) Postupujte mimoriadne opatrne a zaujmite bezpečnú polohu - kosačka sa začne pohybovať dopredu.

Uvoľnením páky spojky pohonu sa pohon zastaví. Pri cúvaní, otáčaní atď. uvoľnite páku spojky pohonu a manévrujte s kosačkou ručne.

Regulácia otáčok motora

Ak chcete zvýšiť otáčky motora, posuňte rukoväť smerom k symbolu zajaca (obr. K, 2), ak chcete otáčky znížiť, posuňte rukoväť smerom k symbolu korytnačky (obr. K, 1).

9 Používanie zariadenia

POZOR Pred začatím kosenia by sa obsluha mala oboznámiť so všetkými bezpečnostnými predpismi uvedenými v ods. 2.

Pri kosení trávy sa pohybujte v priamych líniách a prekrývajte sa (tak, aby nasledujúci prechod prekryval časť predchádzajúceho prechodu). Pri kosení pomocou zberného koša pravidelne kontrolujte, či nie sú náklady upchaté. V opačnom prípade môže dôjsť k upchatiu vyhadzovacieho otvoru kosačky.

Ak chcete vyprázdniť zberný kôš, zastavte kosačku (uvoľnite brzdovú páku - obr. A, 2).

Pred vybratím koša sa uistite, že sa zostava rezacieho noža zastavila.

Odstráňte zberný kôš na trávu v opačnom poradí, ako bol nasadený (obr. D).

Pred nasadením koša na trávu sa uistite, že výstupný otvor nie je upchatý pokosenou trávou.

Pri kosení s bočným vyhadzovaním sa pohybujte otáčaním doľava, aby ste zabránili vyhadzovaniu trávy na nepokosenú časť trávniku.

Pri kosení s mulčovaním sa rozdrvená tráva rovnomerne rozprestrie kosačkou po celej ploche trávniku. Mulčovanie (tzv. mulčovanie) pri bežnom používaní trávniku chráni pôdu pred nadmernou eróziou a rozdrvená tráva je biologicky rozložiteľná, čím sa trávnik hnojí.

Pre optimálny výkon stroja ho udržiavajte v čistote. Počas prevádzky prístroj pravidelne vypínajte a skontrolujte, či pokosená tráva nezapchala niektorý z vyhadzovacích otvorov.

10. priebežná údržba

! UWAGA Všetky údržbové práce vykonávajte pri vypnutom motore a odstránenom privodnom kábli zapalovacej sviečky.

Odpojenie zapalovacej sviečky

Po vypnutí a vychladnutí prístroja odpojte pripojovací kábel (obr. M, 1) od zapalovacej sviečky (obr. M, 2).

Čistenie

Jednotku udržiavajte v čistote. Pri čistení nakloňte zariadenie na stranu tak, aby bol karburátor hore a tlmíči dolu.

Odstráňte nahromadenú trávu vo vnútri krytu pomocou tupého dreveného nástroja. Dávajte pozor najmä na ostré hrany čepele - hrozí nebezpečenstvo poranenia.

Po každom použití pravidelne čistite zberný kôš na trávu a kontrolujte, či nie je poškodený.

Vyčistite kryt kosačky z hornej časti a ostatné komponenty pomocou mäkkkej tkaniny alebo stlačeneho vzduchu. Nepoužívajte rozpúšťadlá ani čistiace prostriedky, mohli by poškodiť komponenty!

Zostava rezacieho noža

! POZOR Pri údržbe zostavy rezacieho noža vždy používajte ochranné rukavice a venujte zvýšenú pozornosť ostrým hranám noža.

Ak chcete vybrať alebo nainštalovať rezací nôž, zaobstarajte si drevený blok, ktorým nôž zaistíte, aby sa pri odskrutkovaní neatáčal.

Počas uťahovania a povoľovania skrutiek nedržte nôž holou rukou!

Zostava rezacieho noža sa skladá z rukoväte (obr. L, 4), dvojitého rezacieho noža (obr. L, 3), podložky (obr. L, 2) a skrutky (obr. L, 1). Pomocou kľúča uvoľnite a utiahnite skrutku. Podložku umiestnite tak, aby jej konkávna strana smerovala k nožu a konvexná strana k skrutke.

Zapalovacia sviečka

! POZOR Po údržbe zapalovaciu sviečku starostlivo dotiahnite. Zapalovacia sviečka sa nesmie uťahovať príliš voľne (vôľa, ktorú je cítiť pod prstom), ani príliš pevne (na uťahovanie zapalovacej sviečky nepoužívajte predĺžené páky alebo elektrické kľúče).

Pravidelne kontrolujte stav zapalovacej sviečky. Skontrolujte aj privodný kábel zapalovacej sviečky, či nie je opotrebovaný, či nemá prasknutú alebo rozstrapkanú izoláciu.

Odskrutkujte a utiahnite sviečku pomocou kľúča na sviečky.

Elektrody zapalovacej sviečky očistite drôtenou kefkou. Na kontrolu vzdialenosti medzi elektródami použite meradlo medzery - jej vzdialenosť by mala byť 0,7 až 0,8 mm.

Kontrola hladiny oleja, vypúšťanie oleja

Ak chcete skontrolovať a doplniť hladinu oleja, postupujte podľa časti 7 návodu na obsluhu.

Olej je možné vypustiť pomocou vypúšťacej skrutky, ktorá sa nachádza pod hrdlom pod uzáverom olejovej nádrže (obr. O, 1). Nedovoľte, aby sa použitý olej vylial na zem - zhromaždite ho do vhodnej nádoby a zlikvidujte v súlade s miestnymi predpismi.

Čistenie vzduchového filtra

Zatlačte západky (obr. N, 1), odstráňte kryt vzduchového filtra (obr. N, 2). Vo vnútri sa nachádzajú 2 filtre, špongiový predfilter (obr. N, 3) a vreckový filter (obr. N, 4).

Ak sú filtre poškodené, musia sa bezpodmienečne vymeniť.

Filtre vyčistite stlačeným vzduchom, pričom fúkajte z vnútornej strany filtra smerom von. Nepoužívajte kefy ani čistiace prostriedky!

Nečistoty zo základne filtra (obr. N, 5) utrite mäkkou handričkou, pričom dbajte najmä na to, aby sa nič nedostalo do otvorov a vzduchového kanála!

Filtre inštalujte v opačnom poradí.

Vypúšťanie paliva

Ak spotrebič skladujete dlhšie ako jeden mesiac, vypustíte palivo z palivovej nádrže, ale aj z karburátora. Karburátor sa nachádza za krytom vzduchového filtra (obr. A, 11). Odskrutkujte vypúšťaciu skrutku na karburátore a zozbierajte zvyšné palivo z karburátora do vhodnej nádoby. Dôkladne utrite všetky zvyšky.

Nastavenie napätia kábla

! POZOR Ak používateľ nemá dostatočné vedomosti a skúsenosti v oblasti nastavovania, nemal by nižšie opísané operácie vykonávať sám - v takom prípade sa obráťte na autorizované servisné stredisko.

Pri dlhodobom používaní stroja sa laná brzdy a hnacej spojky prirodzene opotrebovávajú a rozťahujú. V prípade potreby môže používateľ sám nastaviť napnutie kábla.

Nastavenie brzdového lanka

Nastavovacia skrutka sa nachádza vedľa uzáveru palivovej nádrže (obr. P). Ak chcete nastaviť brzdové lanko, uvoľnite obe poistné matice. Posunutím skrutky smerom k zadnej časti kosačky sa predlži pracovná časť panciera, čím sa zvýši napnutie lanka. Po správnom nastavení utiahnite poistné matice.

Nastavenie lanka hnacej spojky

Nastavovacia skrutka sa nachádza v spodnej časti rukoväte kosačky. Uvoľnite poistnú maticu (obr. R, 1). Odskrutkovaním krytov panciera (obr. R, 2 a 3) sa predlži pracovná časť panciera, čím sa zvýši napnutie lana. Po správnom nastavení dotiahnite poistnú maticu.

Skladovanie a preprava

Ak spotrebič nepoužívate, uložte ho mimo dosahu detí. Spotrebič a ostatné komponenty uvedené v zostave prepravujte pokiaľ možno v pôvodnom obale tak, aby neboli vystavené škodlivým vplyvom prostredia, ako je vlhkosť, zrážky, vysoká teplota (nad 50 °C).

Plán kontrol

Pred každým použitím	Po prvom mesiaci (alebo po 5 hodinách práce)	Každé 3 mesiace (alebo každých 25 pracovných hodín)	šesť mesiacov (alebo každých 50 hodín)	Každý rok (alebo každých 100 pracovných hodín)	Každé 2 roky (alebo každých 250 prevádzkových hodín)
----------------------	--	---	--	--	--

Kontroly, ktoré môžete vykonať sami						
Motorový olej	Skontrolujte stránku.	X				
	Výmena		X	X		
Vzduchový filter	Skontrolujte stránku.	X				
	Čistenie			X		
	Výmena				X	
Zapalovacia sviečka	Kontrola a nastavenie				X	
	Výmena					X
Palivová nádrž	Čistenie			X		
Napätie drôtu	Skontrolujte stránku.	X				
	Úprava				X	
Palivové potrubie	Skontrolujte stránku.					X
	Výmena					X
Kontroly sa vykonávajú v autorizovanom servisnom stredisku						
Vôľa ventilov	Kontrola a nastavenie				X	
Spaľovacia komora	Čistenie				X	

11. náhradné diely a príslušenstvo

! POZOR Použitie neoriginálnych dielov (žacie nože atď.) môže viesť k poškodeniu kosačky a v krajnom prípade k vážnemu zraneniu osôb.

Ak chcete zakúpiť náhradné diely a príslušenstvo, obráťte sa na servis spoločnosti Dedra Exim. Kontaktné údaje nájdete na strane 1 príručky.

Pri objednávaní náhradných dielov uveďte číslo šarže na výrobnom štítku a číslo dielu z montážneho výkresu.

Počas záručnej doby sa opravy vykonávajú podľa podmienok uvedených v záručnom liste. Chybný výrobok odovzdajte na opravu v mieste nákupu (predajca je povinný chybný výrobok prevziať), zašlite ho do centrálného servisného strediska spoločnosti Dedra Exim alebo ho zašlite do servisného strediska, ktoré je najbližšie k vášmu bydlisku (zoznam servisných stredísk na www.dedra.pl). Priložte vyplnený záručný list. Po uplynutí záručnej doby vykonáva opravy centrálny servis. Pošlite chybný výrobok do servisného strediska (náklady na dopravu hradí používateľ).

12. Závady odstránené samostatne

! POZOR Pred samotným odstraňovaním problémov odpojte zariadenie od elektrickej siete.

Problém	Príčina	Riešenie
Motor sa nenaštartuje	Žiadne palivo	Tankovanie
	Nekvalitné palivo	Vypustíte palivo z nádrže a karburátora, vymeňte palivo
	Nesprávne pripojená zapalovacia sviečka	Skontrolujte pripojenie zapalovacej sviečky, správne
	Zapalovacia sviečka zaplavená palivom	Odstráňte zapalovaciu sviečku, vyčistite ju, vysušte a nasadte späť
	Chybná zapalovacia sviečka	Vymeňte zapalovaciu sviečku
	Chybný karburátor	Dajte prístroj do servisu
Motor nepracuje na plný výkon	Poškodenie systému zapalovania	Dajte prístroj do servisu
	Zablokované ventily motora	Dajte prístroj do servisu
	Upchatý vzduchový filter	Skontrolujte a vyčistite vzduchový filter, v prípade potreby ho vymeňte
	Nekvalitné palivo	Vypustíte palivo z nádrže a karburátora, vymeňte palivo
	Chybný karburátor	Dajte prístroj do servisu
Zablokované ventily motora	Poškodenie systému zapalovania	Dajte prístroj do servisu
	Zablokované ventily motora	Dajte prístroj do servisu

Kosačka stráca trávu napriek tomu, že je na mieste zberný kôš	Nasadená mulčovacia vložka	Odstáňte mulčovaciu vložku
	Plný zberný kôš na trávu	Kontrolný kôš, prázdny
Zariadenie neprirodzene vibruje	Nevyvážený alebo nesprávne nastavený rezací nôž	Nôž odovzdajte kompetentnej osobe na vyvázenie
	Ohnutý hriadeľ po náraze do prekážky	Dajte prístroj do servisu

13. Dokončenie zariadenia

1.Kosačka - 1 ks, 2.Zberný kôš na trávu - 1 ks, 3.Kryt mulčovania - 1 ks, 4.Kryt bočného vyhadzovania - 1 ks, 5.Skrutka rukoväte s podložkou a krídlovou maticou - 2 kpl., 6.Skrutka s maticou -4 kpl. 7.Handle s rukoväťou.

Záručný list
na stránke.

Benzínová kosačka s pohonom

Číslo položky:.....

(ďalej len "výrobok")

Dátum nákupu výrobku:.....

Pečiatka predajcu

Dátum a podpis predávajúceho:.....

Vyhlasenie používateľa:

Potvrďujem, že som bol informovaný o záručných podmienkach a dôsledkoch nedodržania pokynov uvedených v návode na obsluhu a v záručnom liste. Som si vedomý podmienok tejto záruky, čo potvrďujem vlastnoručným podpisom:

.....
Dátum a miesto Podpis používateľa

I. Zodpovednosť za výrobok

(1) Ručiteľ - Dedra Exim Sp. z o.o. so sídlom v Pruszkówe, adresa: ul. 3 Maja 8, 05-800 Pruszków, KRS 0000062517, Okresný súd pre mesto Varšava vo Varšave, XIV. hospodárske oddelenie Národného súdneho registra, NIP 527-020-49-33, základné imanie: 100 980,00 PLN.

2 Za podmienok uvedených v tomto záručnom liste Ručiteľ poskytuje záruku na Výrobok z distribúcie Ručiteľa.

(3) Zodpovednosť v rámci záruky sa vzťahuje len na vady, ktoré vznikli z príčin vlastných Výrobku v čase jeho dodania Používateľovi.

(4) Používateľ má na základe záruky nárok na bezplatnú opravu výrobku, ak sa chyba prejavila počas záručnej doby. Spôsob opravy Výrobku (spôsob opravy) je na rozhodnutí Garanta. Ak Garant zistí, že oprava nie je možná, vyhradzuje si právo vymeniť chybný prvok alebo celý Výrobok za bezchybný, znížiť cenu Výrobku alebo odstúpiť od zmluvy.

Vo vzťahu k užívateľovi, ktorý nie je spotrebiteľom v zmysle zákona z 23. apríla 1964. Občianskeho zákonníka je zodpovednosť Ručiteľa za škodu vyplývajúcu z tejto záruky a/alebo v súvislosti s jej uzatvorením a plnením, bez ohľadu na právny titul, obmedzená maximálne na hodnotu chybného Výrobku.

II. Záručné obdobie

Komponenty výrobku	Trvanie záručnej ochrany
Kosačka	24 mesiacov od dátumu zakúpenia Výrobku, ako je uvedené na tomto záručnom liste
Rezací nôž, vzduchový filter, zapalovacia sviečka	Položky, na ktoré sa nevzťahuje záruka

III. Podmienky na čerpanie záruky

Používateľ by mal predložiť vyplnený záručný list výrobku a preukázať okolnosti nákupu výrobku používateľom, napr. predložením účtenky, faktúry atď. Na účely efektívneho vybavenia reklamácie sa odporúča, aby používateľ spolu s výrobkom predložil všetky súčasti uvedené v časti "Kompletizácia zariadenia", ktorá sa nachádza v používateľskej príručke.

2. aby používateľ dodržiaval pokyny uvedené v návode na obsluhu a v záručnom liste.

Záruka sa vzťahuje len na územie Poľskej republiky a EÚ.

Záruka sa nevzťahuje na vady výrobku, ktoré vznikli najmä v dôsledku:

a. nedodržanie podmienok uvedených v návode na obsluhu, najmä pokiaľ ide o správnu obsluhu, údržbu a čistenie, zo strany používateľa;

b. Používanie čistiacich alebo údržbových prostriedkov Používateľom, ktoré nie sú v súlade s návodom na obsluhu;

c. Nevhodné skladovanie a preprava Výrobku Používateľom;

d. Neoprávnené zmeny a/alebo úpravy Výrobku zo strany Používateľa, ktoré neboli dohodnuté s Garantom;

e. Používanie spotrebného materiálu, ktorý nie je v súlade s návodom na obsluhu, používateľom vo výrobku.

(5) Používateľ, ktorý nie je spotrebiteľom v zmysle zákona z 23. apríla 1964. Občiansky zákonník, stráca záruku na výrobok, v ktorom:

- sériové čísla, dátumové údaje a výrobné štítky boli odstránené, zmenené alebo poškodené používateľom;

- plochy boli poškodené používateľom alebo vykazujú známky zásahu zo strany používateľa.

Upozornenie: Činnosti spojené s každodennou prevádzkou výrobku, ktoré okrem iného vyplývajú z návodu na použitie, vykonáva používateľ sám a na vlastné náklady.

IV. Postup podávania sťažnosti

(1) V prípade, že sa zistí, že výrobok funguje nesprávne, musíte sa pred uplatnením reklamácie uistiť, že boli správne vykonané najmä všetky kroky uvedené v návode na obsluhu.

(2) Reklamáciu sa odporúča uplatniť bezodkladne, najlepšie do 7 dní od zistenia vady výrobku. Používateľ, ktorý nie je spotrebiteľom v zmysle zákona z 23. apríla 1964. Občiansky zákonník, stráca práva vyplývajúce z tejto záruky, ak reklamácia nepodá do 7 dní.

(3) Oznámenie o reklamácií je možné podať okrem iného v mieste nákupu Výrobku, v záručnom servise alebo písomne na adresu: Dedra Exim Sp. z o.o., ul. 3 Maja 8, 05-800 Pruszków.

(4) Používateľ môže podať sťažnosť prostredníctvom formulára dostupného na webovej stránke www.dedra.pl. (ďalej len "formulár na uplatnenie záruky").

5. adresy záručného servisu pre jednotlivé krajiny sú k dispozícii na www.dedra.pl. Ak v danej krajine nie je záručný servis, odporúčame vám, aby ste sa so záručnými nárokmi obrátili na: Dedra Exim Sp. z o.o. ul. 3 Maja 8, 05-800 Pruszków (Poľsko).

6 S ohľadom na bezpečnosť používateľa je používanie chybného výrobku zakázané.

7 Upozornenie: Používanie chybného výrobku je nebezpečné pre zdravie a život používateľa.

8 Plnenie povinností vyplývajúcich zo záruky sa uskutoční do 14 pracovných dní, počítaných odo dňa doručenia reklamovaného výrobku používateľovi.

9. pred odovzdaním chybného výrobku na reklamáciu sa odporúča vyčistiť ho. Reklamovaný výrobok sa odporúča starostlivo chrániť pred poškodením počas prepravy (odporúča sa dodať reklamovaný výrobok v pôvodnom obale).

(10) Záručná doba sa predlžuje o dobu, počas ktorej Používateľ nemohol používať Výrobok, na ktorý sa vzťahuje záruka, z dôvodu závady.

Záruka nevyklučuje, neobmedzuje ani nepozastavuje práva používateľa vyplývajúce z predpisov o záruke za vady predaného tovaru.

V súlade s článkom 13 ods. 1 a 2 nariadenia Európskeho parlamentu a Rady (EÚ) 2016/679 z 27. apríla 2016 o ochrane fyzických osôb pri spracúvaní osobných údajov a o voľnom pohybe takýchto údajov, ktorým sa zrušuje smernica 95/46/ES, vás informujeme

1. Správcom vašich osobných údajov, ktoré ste uviedli vo formulári, je spoločnosť „DEDRA-EXIM Sp. z o.o.“ so sídlom v meste Pruszków na adrese: ul. 3 Maja 8, 05-800 Pruszków, Poľsko (ďalej len: „Správca“).

2. Vaše osobné údaje budú spracúvané výhradne s cieľom realizácie záručnej procedúry zariadenia, a to v súlade s článkom 6 ods. 1 písmeno b) všeobecného nariadenia o ochrane údajov (ďalej len: „GDPR“). Uvedenie osobných údajov je dobrovoľné, avšak nevyhnutné na realizáciu záručnej procedúry.

3. Vaše osobné údaje budú spracúvané počas posudzovania a realizácie záručnej procedúry, ako aj na archívne účely v prípade potreby obhajoby pred prípadnými nárokmi a požiadavkami voči Správcovi, avšak nie dlhšie až do momentu premlčania týchto nárokov a požiadaviek.

4. Vaše údaje môžu byť zverejnené výhradne len tým subjektom, ktoré spracúvajú tieto údaje v mene a pre Správcu, a to na základe písomnej dohody o zverení spracúvania osobných údajov, tzn. firmy, ktoré okrem iného poskytujú technický servis, hostingové služby alebo služby obsluhy webových stránok, IT obsluhy, ako aj kuriérskym firmám. Dodávateľia Správcu sú povinní zaručiť zabezpečenie údajov a splniť požiadavky platnej legislatívy ohľadne ochrany osobných údajov, a zverené osobné údaje nesmú byť použité na iné účely než tie, ktoré stanovuje dohoda uzatvorená so Správcom.

5. Vaše údaje nebudú spracúvané automatickým spôsobom, vrátane rôznych foriem profilovania, ani nebudú odovzdané do tretieho štátu/medzinárodnej organizácii.

6. Máte právo na prístup k vašim osobným údajom, ako aj právo na ich opravu, doplnenie, odstránenie, obmedzenie spracúvania, prenesenie údajov, podanie námietky, a to v ľubovoľnej chvíli.

7. Vo všetkých záležitostiach, ktoré súvisia so spracúvaním vašich osobných údajov Správcom, môžete sa na Správcu obrátiť písomne na e-mailovú adresu: daneosobowe@dedra.pl.

8. Máte právo podať sťažnosť príslušnému dozornému orgánu, ktorý zodpovedá za dohľad nad ochranou osobných údajov;

Turiny

1. Nuotraukos ir brėziniai
2. Saugos taisyklės
3. Įrenginio aprašymas
4. Įrenginio paskirtis
5. Naudojimo aprašymas
6. Techniniai duomenys
7. Pasiruošimas darbui
8. Įrenginio įjungimas
9. Įrenginio naudojimas
10. Nuolatinė priežiūra
11. Atsarginės dalys ir priedai
12. Defektai šalinami savarankiškai
13. Įrangos komplektavimas
14. Garantinė kortelė

Atitikties deklaracija pridedama prie vadovo kaip atskiras dokumentas. Jei atitikties deklaracija nepateikta, kreipkitės į "Dedra Exim" Sp. z o.o.

DEMESIO Dirbdami su prietaisu visada laikykitės pagrindinių darbo saugos taisyklių, kad išvengtumėte gaisro, elektros smūgio ar mechaninių sužalojimų.

Prieš pradėdami naudoti prietaisą, susipažinkite su naudojimo instrukcijos turiniu. Saugokite naudojimo instrukciją ir atitikties deklaraciją. Griežtai laikydamiesi naudojimo vadove pateiktų nurodymų ir rekomendacijų, prailginsite prietaiso eksploataavimo laiką.



DEMESIO Dirbant būtina laikytis darbo saugos taisyklėse pateiktų nurodymų.

Jeigu prietaisas perduodamas kitam asmeniui, jam taip pat perduokite naudojimo instrukciją ir atitiktą deklaraciją. "Dedra Exim" neatsako už nelaimingus atsitikimus, įvykusius dėl darbo saugos instrukcijų nesilaikymo. Atidžiai perskaitykite visas darbo saugos taisykles ir naudojimo instrukcijas. Jei nesilaikysite įspėjimų ir instrukcijų, gali įvykti nelaimingas atsitikimas, kilti gaisras ir (arba) sunkiai susižeisti.

2. Saugos taisyklės

- Atidžiai perskaitykite naudojimo instrukciją. Susipažinkite su valdikliais.
- Neleiskite su mašina dirbti vaikams arba asmenims, nesupažindintiems su naudojimo instrukcijomis.
- Mašiną gali naudoti tik apmokytieji operatoriai. Nenaudokite mašinos pavargę, sergantys, apsvaigę nuo alkoholio ar kitų narkotikų.
- Nedirbkite, kai netoliese yra pašalinii žmonių, vaikų ar gyvūnų.
- Atminkite, kad mašinos operatorius yra atsakingas už pašalinių asmenų ir jų turto saugumą.
- Dirbdami dėvėkite apsauginę avalynę neslidžiu padu ir mūvėkite ilgus kelnes. Nedirbkite basomis arba su nepadengta avalyne.
- Prieš pradėdami dirbti, atidžiai patikrinkite teritoriją ir pašalinkite bet kokius daiktus, kuriuos gali išmesti mašina.
- Prieš pradėdami darbą, apžiūrėkite, ar nėra pažeistų arba susidėvėjusių dalių. Visas sugadintas ar susidėvėjusias dalis reikia pakeisti.
- dirbkite tik dienos šviesoje arba esant geram dirbtiniam apšvietimui
- Dirbdami šlaituose visada laikykites stabilios padėties.
- Dirbdami vaikščiokite, niekada nebėkite.
- Kai mašina sumontuota ant ratų, dirbdami šlaituose visada judėkite skersai šlaito, o ne aukštyn-žemyn.
- Dirbdami šlaituose būkite ypač atsargūs keisdami važiavimo kryptį.
- Nedirbkite per stačiuose šlaituose.
- Ypač atsargiai traukite mašiną į save.
- Nekeiskite variklio ar mašinos saugos sistemų nustatymų ar parametrų.
- Variklį užveskite pagal naudojimo vadove pateiktus nurodymus ir laikykite kojas atokiau nuo judančių mašinos dalių.
- Saugokite rankas ir kojas nuo judančių mašinos dalių.
- Niekada nekelkite ir nejudinkite mašinos, kai variklis veikia.
- Išjunkite variklį, kai nueinate nuo mašinos.
- Užtikrinkite, kad visi paleidimo blokvimo įtaisai ir operatoriaus buvimo kontrolė veiktų tinkamai. Reguliariai juos tikrinkite.
- Vejapjovės negalima eksploatuoti, jei neįdėta visa žolės surinkimo dėžė arba neįdėti savaime užsidarantys išmetimo angos apsaugai.
- Dėl triukšmo ir vibracijos bei variklio išmetamųjų dujų poveikio, darbo metu reikia daryti reguliarias pertraukas.
- Pasirūpinkite, kad vejapjovė būtų geros darbinės būklės. Visus priežiūros ir keitimo darbus atlikite išjungę variklį.

Vidus degimo variklių saugos taisyklės

DEMESIO: degalų garai yra labai degūs.

- Degalus laikykite specialiai tam pritaikytose talpyklose.
- Pasipildykite degalų lauke. Nerūkykite pildami degalų.
- Prieš pradėdami darbą papildykite degalų atsargas. Neatsukite degalų bako dangtelio dangtelio ir nepilkite degalų, kai variklis veikia arba yra karštas.
- Jeigu išsiliejo degalų, neužveskite mašinos. Mašiną nukelkite nuo išsiliejimo vietos ir venkite užsidedimo šaltinių, kol degalai visiškai išgaruos.
- Neužveskite variklio uždaroje patalpoje, kurioje gali susikaupti pavojingi anglies monoksido garai.
- Prieš išjungdami variklį, sumažinkite droselio pedalą.
- Niekada nelaikykite mašinos su degalų bako esančiais degalais patalpoje, kur gali susikaupti pavojingi garai.
- Prieš laikydami mašiną sandėlyje, leiskite varikliui visiškai atvėsti.
- Degalų baką džiovinkite tik lauke.

Papildomi įspėjimai dėl benzininių vejapjovių

- Niekada nelieskite išmetimo vamzdžio apsaugos arba radiatoriaus briaunų, kai variklis įkaišęs, nes kyla pavojus nudegti kūną. Eksploatacijos metu tokie komponentai kaip išmetimo vamzdis, variklis ir kiti paviršiai pasiekia labai aukštą temperatūrą! Atkreipkite dėmesį į gamtinio ženklavimo.
- Nuimdami ir montuodami pjovimo peilį mūvėkite darbinės pirštines.
- Nepilkite degalų iki alyvos bako krašto! Palikite šiek tiek vietos benzinui išsiplėsti. Pripildę degalų įsitinkinkite, kad degalų bako dangtelis gerai užsuktas.
- Susidėvėjusius ar pažeistus pjovimo ašmenis nedelsdami pakeiskite naujais.
- Saugokite veržles, varžtus ir sraigtus geros būklės, kad būtumėte tikri, jog įrenginys veiks saugiai.
- Visada sustabdykite variklį ir ištraukite maitinimo laidą iš kištuko prieš: valydami, prižiūrėdami ar remontuodami vejapjovę.
- Už nelaimingus atsitikimus ar pavojus kitiems asmenims ar aplinkai atsako operatorius ar naudotojas.

3 Įrenginio aprašymas

A pav.: 1.Rankena, 2.Stabdžių svirtis, 3.Pavaros sankabos svirtis, 4.Starterio laido rankena, 5.Degalų bako dangtelis, 6.Alyvos bako dangtelis, 7.Žolės surinktuvas, 8.Pjovimo aukščio reguliavimo svirtis, 9.Šoninis išmetimas, 10.Uždėgimo žvakės prijungimo laidas, 11.Oro filtras, 12.Duslintuvas, 13.Greičio reguliavimo rankena.

4 Įrenginio paskirtis

Mašina skirta pjauti natūralią žolę namų ūkių vejose ir soduose. Bet kokie bandymai jį keisti ar pritaikyti kitiems tikslams yra neleistini.

5 Naudojimo apribojimai

Prietaisą galima naudoti tik laikantis toliau nurodytų "Leidžiamų naudojimo sąlygų".

Mašina neturėtų būti naudojama labai aukštai arba šlapiai žolei pjauti. Neteisėti mechaninės ir elektrinės konstrukcijos pakeitimai, bet kokie pakeitimai, techninės priežiūros darbai, neaprašyti naudojimo instrukcijoje, bus laikomi neteisėtais ir dėl to bus nedelsiant prarastos garantinės teisės, o atitiktos deklaracija taps negaliojančia. Dėl netinkamo naudojimo arba naudojimo ne pagal naudojimo instrukcijas iš karto prarandamos garantinės teisės.

Leistinos darbo sąlygos
Įrenginys skirtas naudoti tik lauke.
Nedirbkite esant krituliams ir žaibo pavojui.

6 Techniniai duomenys

Modelis	DED8724-46C
Pjovimo plotis [mm]	460
Variklio galia [kW]	3,6
Variklio darbinis tūris [cm ³]	173
Maksimalus variklio greitis [min ⁻¹]	2800
Vieneto svoris [kg]	36
Pjovimo aukštis [mm]	25-75
Alyvos talpa [l]	0,6
Degalų bako talpa [l]	1
Garantuotas garso galios lygis L _{WA} [dB(A)]	96
Garso slėgio lygis operatoriaus darbo vietoje L _{pA} [dB(A)]	82,1
Matavimo neapibrėžtis K L _{pA} [dB(A)]	3
Garso galios lygis L _{WA} [dB(A)]	93,7
Matavimo neapibrėžtis K L _{WA} [dB(A)]	1,6
Vibracijos vertė a _h [m/s ²]	2,987 / 2,843
Vibracijos matavimo neapibrėžtis K [m/s ²]	1,5

Informacija apie vibraciją ir triukšmą

Bendroji vibracijos vertė a_h ir matavimo neapibrėžtis buvo nustatyta pagal standartą EN ISO 3744:2010 ir pateikta lentelėje. Triukšmo emisija buvo nustatyta pagal standartą EN ISO 3744:2010, vertės pateiktos pirmiau esančioje lentelėje.



Triukšmas gali pakenkti klausai, todėl dirbdami visada dėvėkite klausos apsaugos priemones!

Deklaruojama bendra vibracijos ir triukšmo vertė buvo išmatuota pagal standartinį bandymo metodą ir gali būti naudojama vienai įrangai palyginti su kita. Nurodyti vibracijos ir triukšmo lygiai taip pat gali būti naudojami preliminariam vibracijos ir triukšmo poveikio įvertinimui.

Vibracijos ir triukšmo lygis faktiškai naudojant įrangą gali skirtis nuo deklaruotų verčių, priklausomai nuo darbo įrankių naudojimo, ypač nuo apdirbamo ruošinio tipo, ir poreikio nustatyti operatoriaus apsaugos priemones. Norint tiksliai įvertinti poveikį faktinėmis naudojimo sąlygomis, reikia atsižvelgti į visas darbo ciklo dalis, įskaitant laikotarpius, kai mašina išjungta arba kai ji įjungta, bet nenaudojama darbu.

7. pasiruošimas darbui



Prieš pradėdami darbą, įrenginys turi būti visiškai surinktas ir paruoštas pagal toliau pateiktus nurodymus.

Rankenos surinkimas

Apatinę rankenos dalį varžtais (B pav., 1) prijunkite prie korpuso komponentų virš galinių ratų. (B pav., 2)

Uždėkite viršutinę rankenos dalį ant apatinės dalies, pritvirtinkite varžtais (B pav., 3), poveržlėmis ir veržlėmis (B pav., 4).

Papildomo skydelio montavimas ant rankenos

Uždėkite pagalbinį skydelį ant surinktos rankenos, prisukite prie rankenos suformuotus skirtukus pridedamais varžtais.

Trosų montavimas prie svirčių

Stabdžių trosą perkiškite per stabdžių svirties skyelę (C pav., 1), o pavaros sankabos trosą - per pavaros sankabos svirtį (C pav., 2). Įsitinkinkite, kad jie gerai pritvirtinti ir neiškrenta.



Vejapjovė gali veikti trimis režimais: pjovimas su žolės surinktuvu, pjovimas su šoniniu išmetimu, pjovimas su mulčiovimu.



Niekada nenaudokite šienapjovės be žolės surinktuvo, šoninio išmetimo ar mulčiovimo apsaugos.

Pasirinkite vieną iš trijų režimų ir vadovaukitės diegimo aprašymu

Veikimo režimas	Žolės gaudyklė	Šoninis išmetimo skydas	Dangtis mulčiovimui
Rinkimas į šukšliadėžę	+	-	-
Šoninis metimas	-	+	+
Mulčiovimas	-	-	+

(Ženklas "+" reiškia, kad priedas turi būti įrengtas atitinkamam režimui, o ženklas "-" reiškia, kad priedas turi būti nuimtas).

Žolės gaudyklės įrengimas

Pjaudami žolę su uždėtu žolės surinktuvu: pakelkite galinę apsaugą (D pav., 1), laikydami surinktuvo rankeną (D pav., 2) ir naudodamiesi surinktuvo kabliukais, užkabinkite jį ant strypo virš šienapjovės išėjimo angos (D pav., 3). Nuleiskite galinę apsaugą.

Šoninio išmetimo skydo montavimas

Pjaunant žolę su šoniniu išmetimu: pakelkite šoninę apsaugą (E pav., 1) ir pritvirtinkite šoninio išmetimo apsaugą (E pav., 2). Įsitinkinkite, kad apsauga yra tinkamai pritvirtinta ir neiškrenta.

Mulčiavimo dangčio montavimas

Jei ketinate pjauti žolę su mulčiavimu: pakelkite galinę apsaugą (F pav., 1), pritvirtinkite mulčiavimo dangtį (F pav., 2).

⚠️ DEMESIO Vejapjovėje sumontuotas keturtaktis variklis, kuris tiekiamas be variklio alyvos. Prieš naudojant pirmą kartą, alyvos reikia pripildyti.

Variklio alyvos papildymas

Prieš užvesdami mašiną atsukite alyvos bako dangtelį (G. 1 pav.) ir įpilkite keturtaktiams varikliams skirtos alyvos tiek, kiek nurodyta techniniuose duomenyse (ne daugiau kaip 0,6 l). Pripildami alyvos naudokite piltuvą, o išsiliejusią alyvą kruopščiai nuvalykite.

Alyvos lygio tikrinimas

Po pirmojo papildymo palaukite kelias minutes ir patikrinkite alyvos lygį. Norėdami tai padaryti, įsigykite nedulkėtą valymo šluostę.

Išimkite alyvos kamštį ir nuvalykite tepalo matuoklį. Tada įkiškite matuoklį į alyvos bakelį, užsukite jį iki galo ir vėl ištraukite. Išėmus tepalo matuoklį, alyvos lygis turi būti tarp minimalios ir maksimalios indikacijos.

Degalų papildymas

⚠️ DEMESIO Benzino garai yra labai degūs. Degalus pilkite tik lauke. Nerūkykite pildami degalų. Pripildami degalų laikykitės visų rekomendacijų, pateiktų "Saugos taisyklėse".

Atsukite degalų bako dangtelį (A pav., 5). Į degalų baką pilkite bešvinį 95 markės benzina piltuvėliu techniniuose duomenyse nurodytu kiekiu (ne daugiau kaip 1 l). Neviršykite maksimalaus degalų lygio (I pav., 1). Jei degalai išsiliejo, kruopščiai nuvalykite jų likučius.

Pjovimo aukščio reguliavimas

Norėdami sureguliuoti pjovimo aukštį, patraukite reguliavimo svirtį (A, 8 pav.) rato kryptimi ir pasukite į reikiamą reketą (H pav.). Pagal pjaunamos žolės aukštį pasirinkite tinkamą pjovimo aukštį. Jei žolė aukšta, pradėkite pjauti nuo didžiausio aukščio ir, jei reikia, palaipsniui jį mažinkite.

8 Įrenginio įjungimas

⚠️ DEMESIO Prieš įjungiant prietaisą, būtina atlikti veiksmus, aprašytus skyriuje "Pasirengimas darbui".

⚠️ DEMESIO Prieš užvesdami mašiną įsitinkinkite, kad visos svirtys (stabdžių, pavaros sankabos) veikia tinkamai. Reguliariai tikrinkite jų veikimą.

Variklio paleidimas

Patraukite stabdžių svirtį (J pav., 1) prie rankenos ir laikykite. Norėdami užvesti variklį, patraukite užvedimo laido rankeną (J pav., 2). Jei nepavyksta užvesti iš pirmo karto, pakartokite operaciją dar kartą, visą laiką laikydami stabdžių svirtį prispausta prie rankenos.

Atleidus stabdžių svirtį, variklis sustos. Atleidus stabdžių svirtį, variklis ir pjovimo peilių mazgas gali kurį laiką sukts. Prieš tęsdami darbą įsitinkinkite, kad variklis visiškai sustojo.

Vairo paleidimas

Laikydami stabdžių svirtį, kita ranka traukite pavaros sankabos svirtį (A pav., 3) link rankenos. (A pav., 1) Būkite itin atsargūs ir saugioje padėtyje - vejapjovė pradės judėti į priekį.

Atleidus pavaros sankabos svirtį, pavara bus sustabdyta. Važiudami atbuline eiga, apsisukdami ir pan., atleiskite pavaros sankabos svirtį ir manevruokite vejapjovę rankiniu būdu.

Variklio greičio valdymas

Norėdami padidinti variklio sukčių dažnį, pastumkite rankenėlę link kiškio simbolio (K pav., 2), norėdami sumažinti sukčių dažnį, pastumkite rankenėlę link vėžio simbolio (K pav., 1).

9 Įrenginio naudojimas

⚠️ DEMESIO Prieš pradėdamas pjauti, operatorius turi susipažinti su visomis saugos taisyklėmis, nurodytomis 1 dalyje, ir jų laikytis. 2.

Pjaudami žolę, judėkite tiesiomis linijomis, persidengdami (kad kitas važiavimas iš dalies dengtų ankstesnį važiavimą). Pjaudami žolės rinktuvu, reguliariai tikrinkite, ar neužsikimšusios sąnaudos. Jei to nepadarysite, gali užsikimšti šienapjovės išmetimo anga.

Jei norite ištuštinti žolės surinkimo krepšį, sustabdykite vejapjovę (atleiskite stabdžių svirtį - A pav., 2).

Prieš išimdami krepšį įsitinkinkite, kad pjovimo peilių mazgas sustojo.

Nuimkite žolės surinktuvą atvirkštine tvirtinimo tvarka (D pav.).

Prieš uždėdami žolės surinktuvą atgal į vietą, įsitinkinkite, kad išleidimo anga neužkimšta nupjauta žole.

Pjaudami su šoniniu išmetimu, judėkite pasukdami į kairę, kad neišmestumėte žolės ant nenupjautos vejos dalies.

Pjaunant su mulčiavimu susmulkintą žolę vejapjovė tolygiai paskleidžia po visą vejos paviršių. Mulčiavimas (dar vadinamas mulčiavimu) įprastai naudojant veją apsaugo žemę nuo pernelyg didelės erozijos, o susmulkinta žolė biologiškai suyra ir tręšia veją.

Kad mašina veiktų optimaliai, palaikykite ją švarią. Darbo metu reguliariai išjunkite įrenginį ir patikrinkite, ar nupjauta žolė neužsikimšusi išmetimo angose.

10. nuolatinė priežiūra

⚠️ DEMESIO Visus techninės priežiūros darbus atlikite išjungę variklį ir ištraukę uždegimo žvakės jungties laidą.

Uždegimo žvakės atjungimas

Išjungę ir atvėsinę įrenginį, nuimkite jungiamąjį kabelį (M pav., 1) nuo uždegimo žvakės (M pav., 2).

Valymas

Laikykite įrenginį švarų. Valydami pakreipkite įrenginį į šoną taip, kad karbiuratorius būtų viršuje, o duslintuvas - apačioje.

Korpuso viduje susikaupusią žolę pašalinkite buku mediniu įrankiu. Ypatingą dėmesį atkreipkite į aštirus ašmenų kraštus - kyla pavojus susižeisti.

Po kiekvieno naudojimo reguliariai valykite žolės rinktuvą ir patikrinkite, ar jis nepažeistas.

Šienapjovės korpusą iš viršaus ir kitas sudedamąsias dalis valykite minkšta šluoste arba suspaustu oru. Nenaudokite tirpiklių ar ploviklių, nes jie gali pažeisti komponentus!

Pjovimo peilių mazgas

⚠️ DEMESIO Tvarkydami pjovimo peilio mazgą visada mūvėkite apsaugines pirštines ir atkreipkite ypatingą dėmesį į aštirus peilio briaunas.

Norėdami nuimti arba įstatyti pjovimo peilį, įsigykite medinį blokelį, kuriuo užfiksuosite peilį, kad atsukus jis nesisuktų.

Atliekant varžtų priveržimo ir atlaisvinimo operacijas nelaikykite peilio plika ranka!

Pjovimo peilio mazgą sudaro rankena (L pav., 4), dvigubas pjovimo peilis (L pav., 3), poveržlė (L pav., 2) ir varžtas (L pav., 1). Veržliarakčiu atlaisvinkite ir priveržkite varžtą. Padėkite poveržlę taip, kad jos įgaubtoji pusė būtų nukreipta į ašmenis, o išgaubtoji - į varžtą.

Uždegimo žvakė

⚠️ DEMESIO Po techninės priežiūros atsargiai priveržkite uždegimo žvakę. Uždegimo žvakės negalima užveržti nei per silpnai (laisvumas juntamas pirštu), nei per stipriai (užvedimo žvakės neužveržkite pailgintomis svirtimis ar elektriniais veržliarakčiais).

Reguliariai tikrinkite uždegimo žvakės būklę. Taip pat patikrinkite, ar uždegimo žvakės jungties laidas nenusidėvėjęs, ar jo izoliacija nėra įtrūkusi arba nutrūkusi.

Atsukite ir priveržkite žvakę naudodami veržliarakį.

Išvalykite uždegimo žvakės elektrodus vieliniu šepėčiu. Atstumui tarp elektrodų patikrinti naudokite tarpo matuoklį - atstumas tarp elektrodų turi būti 0,7-0,8 mm.

Alyvos lygio tikrinimas, alyvos išleidimas

Norėdami patikrinti ir papildyti alyvos lygį, elkitės taip, kaip aprašyta naudojimo vadovo 7 skyriuje.

Alyvą galima išpilti per išleidimo varžtą, esantį po kakleliu po alyvos bako dangteliu (O pav., 1). Neleiskite, kad panaudota alyva išsilietų ant žemės - surinkite ją į tinkamą talpyklą ir utilizuokite pagal vietos taisykles.

Oro filtro valymas

Paspauskite fiksatorius (N pav., 1), nuimkite oro filtro dangtelį (N pav., 2). Viduje yra 2 filtrai: kempininis išankstinis filtras (N pav., 3) ir kišeninis filtras (N pav., 4).

Jei filtrai pažeisti, juos būtina reikiai pakeisti.

Filtrus valykite suslėgtu oru, pūsdami iš filtro vidaus į išorę. Nenaudokite šepėčių ar ploviklių!

Nuvalykite nešvarumus nuo filtro pagrindo (N pav., 5) minkštu skudurėliu, ypač saugokite, kad nieko nepatektų į skylutes ir oro kanalą!

Filtrus montuokite atvirkštine tvarka.

Degalų išleidimas

Laikydami prietaisą ilgiau nei mėnesį, išpilkite degalus ne tik iš degalų bako, bet ir iš karbiuratoriaus. Karbiuratorius yra už oro filtro dangtelio (A. 11 pav.). Atsukite karbiuratoriaus išleidimo varžtą ir surinkite iš karbiuratoriaus likusius degalus į tinkamą indą. Kruopščiai nuvalykite visus likučius.

Kabelio įtempimo nustatymas

⚠️ DEMESIO Jei naudotojas neturi reikiamų žinių ir patirties reguliavimo srityje, jis neturėtų pats atlikti toliau nurodytų veiksmų; tokiu atveju reikėtų kreiptis į įgaliotąjį techninės priežiūros centrą.

Naudojant mašiną ilgai stabdžių ir pavaros sankabos trosai natūraliai susidėvi ir išsitempia. Jei reikia, naudotojas gali pats sureguliuoti kabelio įtempimą.

Stabdžių tros reguliavimas

Reguliavimo varžtas yra šalia degalų bako dangtelio (P pav.). Norėdami sureguliuoti stabdžių trosą, atlaisvinkite abi fiksavimo veržles. Judinant varžtą link šienapjovės galo, pailgėja darbinė šarvo dalis, todėl padidėja trosas įtempimas. Tinkamai sureguliuavę priveržkite fiksavimo veržles.

Pavaros sankabos tros reguliavimas

Reguliavimo varžtas yra šienapjovės rankenos apačioje. Atlaisvinkite veržlę (R pav., 1). Atsukus šarvų dangtelius (R, 2 ir 3 pav.), pailgėja šarvų darbinė dalis, todėl padidėja trosas įtempimas. Kai tinkamai sureguliuosite, priveržkite fiksavimo veržlę.

Sandėliavimas ir transportavimas

Kai prietaiso nenaudojate, laikykite jį vaikams nepasiekiamoje vietoje. Transportuokite prietaisą ir kitas komplektacijoje išvardytas sudedamąsias dalis, kiek įmanoma, originalioje pakuotėje taip, kad jie nebūtų veikiami kenksmingų aplinkos sąlygų, pavyzdžiui, drėgmės, kritulių, aukštos temperatūros (aukštesnės nei 50 °C).

Patikrinimų tvarkaraštis

Prieš kiekvieną naudojimą
Po pirmo mėnesio (arba po 5 darbo valandų)
Kas 3 mėnesius (arba kas 25 darbo valandas)
Kas šešis mėnesius (arba kas 50 darbo valandų)
Kiekvienais metais (arba kas 100 darbo valandų)
Kas 2 metus (arba kas 250 darbo valandų)

Patikrinimai, kuriuos galima atlikti patiems					
Variklio alyva	Patikrinkite	X			
	Keitimasis		X	X	
Oro filtras	Patikrinkite	X			
	Valymas			X	
Uždegimo žvakė	Patikrinimas ir nustatymas				X
	Keitimasis				X
Degalų bakas	Valymas			X	
	Patikrinkite	X			
Vielos įtempimas	Reguliuojamas				X
	Patikrinkite				X
Kuro linija	Patikrinkite				X
	Keitimasis				X
Patikrinimai turi būti atliekami įgaliotame techninės priežiūros centre					
Vožtuvų klirensas	Patikrinimas ir nustatymas				X
	Valymas				X

11. atsarginės dalys ir priedai

⚠️ DEMESIO Naudojant neoriginalias dalis (pvajimo peilius ir pan.) gali būti sugadinta veļapjovė, o kraštutiniu atveju - sunkiai sužaloti žmonės.

Norėdami įsigyti atsarginių dalių ir priedų, kreipkitės į "Dedra Exim" aptarnavimo tarnybą. Kontaktinę informaciją rasite vadovo 1 puslapyje. Užsakydami atsargines dalis, nurodykite partijos numerį vardinėje plokštelėje ir dalies numerį iš surinkimo brėžinio. Garantiniu laikotarpiu remontas atliekamas pagal garantiniame lapelyje nurodytas sąlygas. Prašome perduoti sugedusį gaminį taisyti pirkimo vietoje (pardavėjas privalo priimti sugedusį gaminį), siųsti jį į centrinį "Dedra Exim" aptarnavimo centrą arba siųsti į arčiausiai jūsų gyvenamosios vietos esantį aptarnavimo centrą (aptarnavimo centrų sąrašas pateiktas www.dedra.pl). Prašome pridėti užpildytą garantijos kortelę. Pasibaigus garantiniam laikotarpiui remontą atlieka centrinė tarnyba. Siųskite sugedusį gaminį į aptarnavimo centrą (siuntimo išlaidas apmoka naudotojas).

12. Defektai šalinami savarankiškai

⚠️ DEMESIO Prieš atlikdami bet kokius trikčių šalinimo darbus, atjunkite įrenginį nuo maitinimo šaltinio.

Problema	Priežastis	Sprendimas
Variklis neužsiveda	Nėra degalų	Degalų papildymas
	Prastos kokybės degalai	Išleiskite degalus iš bako ir karbiuratoriaus, pakeiskite degalus
	Neteisingai prijungta uždegimo žvakė	Patikrinkite uždegimo žvakės jungtį, pataisykite
	Kuro žvakė užlieta degalais	Išimkite uždegimo žvakę, išvalykite, išdžiovinkite ir vėl uždėkite
	Sugedusi uždegimo žvakė	Pakeiskite uždegimo žvakę
	Sugedęs karbiuratorius	Atlikite įrenginio techninę priežiūrą
	Uždegimo sistemos pažeidimai	Atlikite įrenginio techninę priežiūrą
Variklis neveikia visu pajėgumu	Užsikimšęs variklio vožtuvai	Atlikite įrenginio techninę priežiūrą
	Užsikimšęs oro filtras	Patikrinkite ir išvalykite oro filtrą, jei reikia, pakeiskite.
	Prastos kokybės degalai	Išleiskite degalus iš bako ir karbiuratoriaus, pakeiskite degalus
	Sugedęs karbiuratorius	Atlikite įrenginio techninę priežiūrą
	Uždegimo sistemos pažeidimai	Atlikite įrenginio techninę priežiūrą
Veļapjovė praranda žolę, nors yra žolės surinkimo įtaisas	Sumontuotas mulčiavimo įdėklas	Išimkite mulčiavimo įdėklą
	Visiška žolės gaudyklė	Patikrinkite krepšį, ar jis tuščias
Prietaisas nenatūraliai vibruoja	Nesubalansuotas arba neteisingai sureguliuotas pvajimo peilis	Perduokite peilį kompetentingam asmeniui, kad jis būtų subalansuotas.
	Į kliūtį atsitrenkęs sulenkta velenas	Atlikite įrenginio techninę priežiūrą

13 Įrenginio užbaigimas

1.Šienapjovė - 1 vnt., 2.Žolės surinktuvas - 1 vnt., 3.Mulčiavimo dangtis - 1 vnt., 4.Šoninio išmetimo dangtis - 1 vnt., 5.Rankenos varžtas su poveržle ir sparnuotąja veržle - 2 kpl., 6.Varžtas su veržle -4 kpl. 7.Handle su rankena.

Garantijos kortelė
svetainėje

Benzininė veļapjovė su pavara

Partijos Nr.:

(toliau - Produktas)

Produkto įsigijimo data:

Pardavėjo antspaudas

Pardavėjo parašas ir data:

Naudotojo pareiškimas:

Patvirtinu, kad buvau supažindintas su garantijos sąlygomis ir pasekmėmis, jei nesilaikysiu naudojimo instrukcijoje ir garantijos kortelėje pateiktų nurodymų. Esu susipažinęs su šios garantijos sąlygomis, kurias patvirtinu savo parašu:

.....

Data ir vieta Vartotojo parašas

I. Atsakomybė už gaminį

(1) Garantant - Dedra Exim Sp. z o.o., kurios registruota buveinė yra Pruszkove, adresas: ul. 3 Maja 8, 05-800 Pruszków, KRS 0000062517, Varšuvos miesto apylinkės teismas Varšuvoje, Nacionalinio teismų registro XIV ekonomikos skyrius, NIP 527-020-49-33, įstatinis kapitalas: 100 980,00 PLN.

2 Šioje garantinėje kortelėje nustatytomis sąlygomis Garantant garantuoja gaminį nuo Garanto platinimo.

(3) Atsakomybė pagal garantiją apima tik defektus, atsiradusius dėl priežasčių, būdingų Produktui pristatymo Vartotojui metu.

(4) Naudotojas, remdamasis garantija, turi teisę reikalauti, kad gaminys būtų nemokamai suremontuotas, jei defektas paaiškėjo per garantijos laikotarpį. Produkto remonto būdas (remonto būdas) priklauso nuo Garanto nuožiūros. Jei garantas nustato, kad remontas neįmanomas, garantas pasiūlo teisę pakeisti nekokybišką elementą ar visą gaminį kitu be defektų, sumažinti gaminio kainą arba atsakyti sutarties.

Vartotojo, kuris nėra vartotojas, kaip apibrėžta 1964 m. balandžio 23 d. Įstatyme, atžvilgiu. Civilinis kodeksas, Garanto atsakomybė už nuostolius, atsirandančius dėl šios garantijos ir (arba) susijusių su jos sudarymu ir vykdymu, neatsižvelgiant į teisinį pavadinimą, yra apribota iki maksimalios nekokybiško Produkto vertės.

II. Garantinis laikotarpis

Produkto sudedamosios dalys	Garantinės apsaugos trukmė
Veļapjovė	24 mėnesius nuo gaminio įsigijimo datos, kaip nurodyta šioje garantijos kortelėje.
Pvajimo peilis, oro filtras, uždegimo žvakė	Elementai, kuriems garantija netaikoma

III. Garantijos suteikimo sąlygos

Vartotojas turi pateikti užpildytą gaminio garantinį lapą ir pagrįsti gaminio įsigijimo aplinkybes, pvz., pateikti kvitą, sąskaitą faktūrą ir pan. Siekiant veiksmingai išnagrinėti skundus, rekomenduojama, kad naudotojas kartu su gaminiu pateiktų visas sudedamąsias dalis, nurodytas naudotojo vadove "Įrenginio komplektacija".

2. kad naudotojas laikytųsi naudojimo vadove ir garantijos kortelėje pateiktų nurodymų.

Garantija galioja tik Lenkijos Respublikos ir ES teritorijoje.

Garantija netaikoma Produkto defektams, atsirandantiems dėl:

- Naudotojas nesilaiko naudojimo instrukcijoje nustatytų sąlygų, ypač dėl tinkamo naudojimo, priežiūros ir valymo;
- Vartotojas naudoja valymo ar priežiūros priemones, kurios neatitinka naudojimo instrukcijų;
- Vartotojas netinkamai saugo ir transportuoja gaminį;
- Vartotojo atlikti neleistini gaminio pakeitimai ir (arba) modifikacijos, nesuderintos su Garantu;
- Naudotojas gaminyje naudoja eksploatacines medžiagas, kurios neatitinka naudojimo instrukcijos.

(5) Vartotojas, kuris nėra vartotojas, kaip apibrėžta 1964 m. balandžio 23 d. Įstatyme. Civilinis kodeksas, praranda garantiją Produktui, kuriame:

- naudotojas pašalina, pakeičia arba sugadina serijos numerius, datos nuorodas ir vardines lenteles;

- plombos buvo pažeistos naudotojo arba yra naudotojo pažeidimo požymių.

Dėmesio: Naudotojas pats ir savo sąskaita atlieka veiksmus, susijusius su kasdiene gaminio eksploatacija, kurie, be kita ko, numatyti naudojimo instrukcijoje.

IV. Skundų teikimo procedūra

(1) Jei paaiškėja, kad gaminys veikia netinkamai, prieš pateikdami pretenziją privalote įsitikinti, kad visi veiksmi, ypač nurodyti naudojimo instrukcijoje, buvo atlikti teisingai.

(2) Skundą rekomenduojama pateikti nedelsiant, pageidautina per 7 dienas nuo gaminio defekto pastebėjimo. Vartotojas, kuris nėra vartotojas, kaip apibrėžta 1964 m. balandžio 23 d. Įstatyme. Civilinis kodeksas, netenka iš šios garantijos kylančių teisių, jei per 7 dienas nepateikiamas skundas.

(3) Pranešti apie skundą galima, inter alia, Produkto pirkimo vietoje, garantiniame aptarnavime arba raštu nurodytu adresu: Dedra Exim Sp. z o.o., ul. 3 Maja 8, 05-800 Pruszków.

(4) Naudotojas gali pateikti skundą naudodamasis interneto svetainėje www.dedra.pl esančia forma. ("Garantinio reikalavimo forma").

5. Garantinio aptarnavimo tarnybos adresus atskirose šalyse galima rasti adresu www.dedra.pl. Jei tam tikroje šalyje garantinis aptarnavimas neteikiamas, garantinius reikalavimus rekomenduojama reikšti: Dedra Exim Sp. z o.o. ul. 3 Maja 8, 05-800 Pruszków (Lenkija).

6 Siekiant užtikrinti Vartotojo saugumą, draudžiama naudoti sugedusį gaminį.

7 Įspėjimas: Naudojant sugedusį gaminį kyla pavojus naudotojo sveikatai ir gyvybei.

8 Įsipareigojimai pagal garantiją įvykdomi per 14 darbo dienų, skaičiuojant nuo tos dienos, kai Vartotojas pristato pretenduojamą Produktą.

9. prieš pristatant sugedusį gaminį reklamacijai, rekomenduojama jį išvalyti. Skundžiamą gaminį rekomenduojama kruopščiai apsaugoti nuo pažeidimų gabenimo metu (rekomenduojama skundžiamą gaminį pristatyti originaliame pakuočiame).

(10) Garantinis laikotarpis pratēšamas laikotarpim, per kurj Vartotojas dēl defekto negalējo naudotis gaminij, kuriam taikoma garantija.

Garantija nepanaikina, neapriboja ir nesustabdo Vartotojo teisiu, numatytu garantijas taisyklēse dēl perduotu prekiu defektu.

Vadovaudamies 2016 m. balandžio 27 d. Europos Parlamento ir Tarybos reglamento (ES) 2016/679 dēl fiziniu asmeniu apsaugos tvarkant asmens duomenis ir dēl laisvo tokiu duomenu judėjimo ir kuriuo panaikinama Direktyva 95/46/EB 13 straipsnio 1 ir 2 dalimis, informuojame, kad

1. Formoje pateiktų jūsu asmens duomenų valdytojas yra DEDRA-EXIM sp. z o.o., kurios registruota buveinė yra Pruszkowe, 3 Maja g. 8, 05-800 Pruszkow (toliau: "Administratorius").
2. Jūsu duomenys bus tvarkomi tik siekiant atlikti prietaiso garantijos procedūrą pagal Bendrojo duomenų apsaugos reglamento 6 straipsnio 1 dalies b punktą (toliau: "BDAR") Duomenys teikiami savanoriškai, tačiau jie būtini garantijos procedūrai
3. Jūsu duomenys bus tvarkomi garantijos procedūros vykdymo nagrinėjimo laikotarpiu ir archyvacimo tikslais, jei prireiktų apsiginti nuo galimų pretenzių Administratoriui, bet ne ilgiau nei iki tol, kol joms įvyks senaties terminas.
4. Jūsu duomenys gali būti atskleisti tik tiems subjektams, kurie tvarko duomenis duomenų administratoriaus vardu pagal rašytinę asmens duomenų tvarkymo pavedimo sutartį, teikiančią: technines paslaugas, hosting'o ar interneto svetainės priežiūros paslaugas, IT paslaugas, kurjerių paslaugas. Administratoriaus tiekėjai privalo užtikrinti duomenų saugumą ir laikytis galiojančių teisės aktų reikalavimų, susijusių su asmens duomenų apsauga, ir negali naudoti patikėtų asmens duomenų kitais nei sutartyje su Administratoriumi nurodytais tikslais.
5. Jūsu duomenys nebus tvarkomi automatizuotomis priemonėmis, įskaitant profilavimą, ir nebus perduodami trečiajai šaliai / tarptautinei organizacijai.
6. Bet kuriuo metu turite teisę susipažinti su savo duomenų turiniu ir teisę ištaisyti, ištrinti, apriboti duomenų tvarkymą, teisę į duomenų perkeliavimą, teisę prieštarauti bet kuriuo metu.
7. Visais klausimais, susijusiais su administratoriaus atliekamu jūsu asmens duomenų tvarkymu, galite kreiptis šiuo el. pašto adresu: daneosobowe@dedra.pl;
8. Turite teisę pateikti skundą tinkamai duomenų apsaugos institucijai;

LV Satura rādītājs

1. Fotografijas un zīmējumi
2. Drošības noteikumi
3. Ierīces apraksts
4. Paredzētais ierīces lietojums
5. Lietošanas ierobežojumi
6. Tehniskie dati
7. Sagatavošana darbam
8. Ierīces ieslēgšana
9. Ierīces darbība
10. Kārtējā apkope
11. Rezerves daļas un piederumi
12. Patstāvīga problēmu novēršana
13. Ierīces salikšana
14. Garantijas karte

Atbilstības deklarācija ir pievienota šai rokasgrāmatai kā atsevišķs dokuments. Atbilstības deklarācijas trūkuma gadījumā sazinieties ar Dedra Exim Sp. z o.o.

UZMANĪBU Lietojot ierīci, vienmēr ievērojiet darba drošības pamatnoteikumus, lai izvairītos no ugunsgrēka, elektrošoka vai mehāniskiem ievainojumiem.

Pirms ierīces lietošanas izlasiet lietošanas instrukciju. Saglabāiet lietošanas instrukciju un atbilstības deklarāciju. Stingra lietošanas pamācībā sniegto norādījumu un ieteikumu ievērošana paildzinās ierīces kalpošanas laiku.

UZMANĪBU Eksploatācijas laikā stingri ievērojiet darba drošības noteikumu norādījumus.

Ja ierīce tiek nodota citai personai, šai personai nododiet arī lietošanas instrukciju un atbilstības deklarāciju. Dedra Exim neuzņemas atbildību par nelaimes gadījumiem, kas radušies darba drošības instrukciju neievērošanas dēļ. Rūpīgi izlasiet visus darba drošības noteikumus un lietošanas instrukciju. Brīdinājumu un norādījumu neievērošana var izraisīt negadījumu, ugunsgrēku un/vai nopietnus ievainojumus.

2. Drošības noteikumi

- Rūpīgi izlasiet lietošanas instrukciju. Iepazīstieties ar vadības ierīcēm.
- Neļaujiet ar mašīnu strādāt bērniem vai personām, kas nav iepazinušās ar lietošanas instrukciju.
- Iekārtu drīkst lietot tikai apmācīti operatori. Nelietojiet mašīnu, ja esat noguris, slims, alkohola vai citu narkotiku reibumā.
- Nedarbiniet ierīci, ja tās tuvumā atrodas apkārtējie cilvēki, bērni vai dzīvnieki.
- Atcerieties, ka mašīnas operators ir atbildīgs par apkārtējo cilvēku un viņu īpašuma drošību.
- Darba laikā valkājiet aizsargapavus ar neslidošām zolēm un garas bikses. Nedarbojieties basām kājām vai neseģtos apavos.
- Pirms darba rūpīgi apsekot zonu un noņemt visus priekšmetus, kurus var izmest mašīna.
- Pirms darba uzsākšanas pārbaudiet, vai detaļas nav bojātas vai nolietotas. Visas bojātās vai nolietotās daļas jānomaina.
- Darbs tikai dienas gaismā vai labā maksīgajā apgaismojumā
- Strādājot uz nogāzēm, vienmēr saglabāiet stabili stāvokli.
- Darba laikā staigājiet, nekad nebrauciet.
- Ja mašīna ir uzmontēta uz riteņiem, strādājot nogāzēs, vienmēr pārvietojieties pāri nogāzei, nevis uz augšu un uz leju.
- Strādājot nogāzēs, esiet īpaši uzmanīgi, mainot virzienu.
- Nestrādājiet pārāk stāvās nogāzēs.
- Īpaši uzmanīgi velciet mašīnu uz sevi.
- Nomainiet dzinēja vai mašīnas drošības sistēmu iestatījumus vai parametrus.

- Palaidiet dzinēju saskaņā ar operatora rokasgrāmata sniegtajiem norādījumiem un turiet kājas tālāk no mašīnas kustīgajām daļām.
- Sargājiet rokas un kājas no kustīgām mašīnas daļām.
- Nekādā gadījumā neceliet un nepārvietojiet mašīnu, ja motors darbojas.
- Izslēdziet dzinēju, kad ejat prom no mašīnas.
- Pārliecinieties, ka visas iedarbināšanas bloķēšanas ierīces un operatora klātbūtnes vadības ierīces darbojas pareizi. Veiciet regulāras to pārbaudes.
- Zāles plāvēju nedrīkst darbināt, ja nav uzstādīts pilnais zāles konteiners vai ja nav uzstādīti pašaizverošie aizsargi izmešanas laikā.
- Sakarā ar trokšņu un vibrācijas iedarbību, kā arī dzinēja izdalītajiem izplūdes gāzu dūmiem, darba laikā veiciet regulārus pārtraukumus.
- Uzturiet zāles plāvēju labā darba kārtībā. Veiciet visus apkopes un nomaiņas darbus, kad motors ir izslēgts.

Iekšdedzes dzinēju drošības noteikumi

UZMANĪBU Degvielas vaiki ir viegli uzliesmojoši.

- Uzglabājiet degvielu īpaši paredzētās tvertnēs.
- Uzpildiet degvielu ārā. Degvielas uzpildes laikā nesmēķējiet.
- Pirms darba uzsākšanas uzpildiet degvielu. Neatskrūvējiet degvielas tvertnes vāciņu un neuzpildiet degvielu, kad motors darbojas vai ir karsts.
- Ja notiek degvielas noplūde, neiedarbiniet mašīnu prom no noplūdes vietas un izvairieties no aizdegšanās avotiem, līdz degviela ir pilnībā izvaikojusi.
- Neiedarbiniet dzinēju slēgtā telpā, kur var uzkrāties bīstami oglekļa monoksīda izgarojumi.
- Pirms dzinēja izslēgšanas samaziniet drosesles drosesles iestatījumu.
- Nekad neuzglabājiet mašīnu ar degvielu tvertne slēgtā telpā, kur var uzkrāties bīstami izgarojumi.
- Pirms mašīnas novietošanas glabāšanā ļaujiet dzinējam pilnībā atdzist.
- Degvielas tvertni žāvējiet tikai ārā.

Papildu brīdinājumi par benzīna plaujmašīnām

- Nekad nepieskarieties izplūdes caurules aizsargam vai radiatora ribām, kad motors ir karsts, jo pastāv ķermeņa apdegšanas risks. Eksploatācijas laikā sastāvdaļas, piemēram, izplūdes caurule, motors un citas virsmas sasniedz ļoti augstu temperatūru! Pievērsiet uzmanību marķējumam uz produkta.
- Nēsājiet darba cimdus, kad noņemat un uzstādāt griešanas asmeni.
- Neapildiet degvielas tvertni līdz eļļas uzpildes tvertnes malai! Atstājiet nedaudz vietas benzīna izplešanai. Pēc degvielas uzpildes pārliecinieties, ka degvielas uzpildes tvertnes vāciņš ir cieši pieskrūvēts.
- Nodilūso vai bojāto griešanas asmeni nekavējoties nomainiet pret jaunu.
- Uzturiet uzgriežņus, skrūves un bultskrūves labā stāvoklī, lai pārliecinātos, ka mašīna darbojas droši.
- Pirms plaujmašīnas tīrīšanas, apkopes vai remonta vienmēr apstādiniet dzinēju un atvienojiet strāvas vadu no kontaktdakšas.
- Operators vai lietotājs ir atbildīgs par nelaimes gadījumiem vai apdraudējumiem, kas radušies citām personām vai videi.

3. Mašīnas apraksts

A attēls: 1. rokturis, 2. bremžu svira, 3. piedziņas sajūga svira, 4. startera auklas rokturis, 5. degvielas uzpildes vāciņš, 6. eļļas uzpildes vāciņš, 7. zāles savācējs, 8. plaušanas augstuma regulēšanas svira, 9. sānu novadīšanas svira, 10. aizdedzes sveces savienojuma kabelis, 11. gaisa filtrs, 12. trokšņu slāpētājs, 13. ātruma regulēšanas svira. 14. Panel

4. Paredzētais mašīnas lietojums

Mašīna ir paredzēta dabiskās zāles plaušanai mājas zālienes un dārzos. Jebkādi mēģinājumi to pārveidot vai pielāgot citiem mērķiem nav atļauti.

5. Lietošanas ierobežojumi

Ierīci drīkst lietot tikai saskaņā ar turpmāk izklāstītajiem "Pielaujamiem eksploatācijas nosacījumiem".

Ierīci nedrīkst izmantot ļoti augstas vai mitras zāles plaušanai. Neatļautas izmaiņas mehāniskajā un elektriskajā konstrukcijā, jebkādas modifikācijas, apkopes darbības, kas nav aprakstītas lietošanas instrukcijā, tiks uzskatītas par nelikumīgām, kā rezultātā nekavējoties tiks zaudētas garantijas tiesības un atbilstības deklarācija zaudēs spēku. Jebkāda izmantošana, kas nav paredzēta vai neatbilst lietošanas instrukcijai, izraisīs tūlītēju garantijas tiesību zaudēšanu.

Pielaujамie darba apstākļi
Ierīce ir paredzēta tikai lietošanai ārpus telpām.
Nedarboties nokrišņu un zibeņošanas riska laikā.

6. Tehniskie dati

Modelis	DED8724-46C
Griešanas platums [mm]	460
Dzinēja jauda [kW]	3,6
Motora darba tilpums [cm ³]	173
Maksimālais motora apgriezienu skaits [apgr./min]	2800
Vienības svars [kg]	36
Griešanas augstums [mm]	25-75
Eļļas tilpums [l]	0,6
Degvielas tvertnes tilpums [l]	1
Garantētais skaņas jaudas līmenis LWA [dB(A)].	96
Skaņas spiediena līmenis operatora stacijā LpA [dB(A)].	82,1
LpA mērījumu nenoteiktība K [dB(A)].	3
Skaņas jaudas līmenis LWA [dB(A)]	93,7
Mērījumu nenoteiktība K LWA [dB(A)].	1,6
Vibrācijas vērtība ah [m/s ²].	2,987 / 2,843
Mērījumu nenoteiktība K vibrācijai [m/s ²].	1,5

Informācija par vibrāciju un troksni

Kopējā vibrācijas vērtība ah un mērījumu nenoteiktība tika noteikta saskaņā ar EN ISO 3744:2010 un ir norādīta tabulā.

Trokšņa emisijas tika noteiktas saskaņā ar EN ISO 3744:2010, vērtības ir norādītas tabulā.

UZMANĪBU Troksnis var izraisīt dzirdes bojājumus, darba laikā vienmēr lietojiet dzirdes aizsardzības līdzekļus!

Deklarētā kopējā vibrācijas un trokšņa vērtība ir izmērīta saskaņā ar standarta testa metodi, un to var izmantot, lai salīdzinātu vienu ierīci ar citu. Norādīto vibrācijas un trokšņa līmeni var izmantot arī vibrācijas un trokšņa iedarbības sākotnējam novērtējumam.

Vibrācijas un trokšņa līmenis iekārtas faktiskās lietošanas laikā var atšķirties no deklarētajām vērtībām atkarībā no darba rīku lietošanas, jo īpaši no apstrādājamā materiāla veida un nepieciešamības noteikt pasākumus operatora aizsardzībai. Lai precīzi novērtētu ekspozīcijas faktiskos lietošanas apstākļos, jāņem vērā visas darba cikla daļas, tostarp periodi, kad mašīna ir izslēgta vai kad tā ir ieslēgta, bet netiek izmantota darbam.

7. Sagatavošana darbam

UZMANĪBU Pirms darba uzsākšanas ierīce ir pilnībā jāsamontē un jāgatavoj saskaņā ar turpmāk minētajiem norādījumiem.

Roktura montāža

Savienojiet roktura apakšējo daļu ar skrūvēm (B attēls, 1) ar korpusa detaļām virs aizmugurējiem riteņiem (B attēls, 2).

Uzlieciet roktura augšējo daļu uz apakšējās daļas, nostipriniet ar skrūvēm (B attēls, 3. punkts), paplāksnēm un spārnu uzgriežņiem (B attēls, 4. punkts).

Papildu paneļa montāža uz roktura

Uzlieciet papildu paneli uz samontētā roktura, pieskrūvējiet profilētās cilpiņas pie roktura ar komplektā iekļautajām skrūvēm.

Kabeļu piestiprināšana rokturim

Ievielciet bremžu trosi caur caurumu bremžu svirā (C, 1. attēls) un piedziņas sajūga trosi caur piedziņas sajūga sviru (C, 2. attēls). Pārliedziet, ka tie ir droši nostiprināti un neizkrīt.

Plaušmašīnu var darbināt trīs režīmos: plaušana ar noplautās zāles savākšanu tvertnē, plaušana ar sānu izmešanu, plaušana ar mulčēšanu.

Nekad nelietojiet plaušmašīnu bez uzstādīta zāles savācēja vai sānu izmešanas vai mulčēšanas aizsarga.

Izvēlieties vienu no trim režīmiem un sekojiet montāžas norādījumiem.

Darbības režīms	Zāles savācējs	Sānu izkraušanas aizsargs	Mulčēšanas aizsargs
Savākšana tvertnē	+	-	-
Sānu izlāde	-	+	+
Mulčēšana	-	-	+

(Zīme "+" norāda, ka piederumam jābūt uzstādītam konkrētajam darbības režīmam, bet zīme "-" norāda, ka piederums ir jānoņem).

Zāles uztvērēja uzstādīšana

Plaujot zāli ar uzstādītu zāles savācēju: paceliet aizmugurējo aizsargu (D, 1. attēls), turot groza rokturi (D, 2. attēls), un, izmantojot uz groza esošos āķus, piestipriniet to pie stieņa virs plaušmašīnas izejas (D, 3. attēls). Nolaidiet aizmugurējo aizsargu.

Sānu izplūdes aizsarga uzstādīšana

Plaujot zāli ar sānu izmešanu: paceliet sānu aizsargu (E attēls, 1) un piestipriniet sānu izmešanas aizsargu (E attēls, 2). Pārliedziet, ka aizsargs ir pareizi piestiprināts un neizkrīt.

Mulčēšanas aizsarga uzstādīšana

Ja plānojat plaut zāli ar mulčēšanu: paceliet aizmugurējo aizsargu (F attēls, 1), piestipriniet mulčēšanas aizsargu (F attēls, 2).

Plaušmašīna ir aprīkota ar četrtaktu dzinēju, kas tiek piegādāts bez motoreļļas. Pirms pirmās lietošanas reizes eļļa ir jāpapildina.

Motora eļļas uzpildīšana

Pirms mašīnas iedarbināšanas atskrūvējiet eļļas uzpildes vāciņu (G, 1. attēls) un ielejiet četrtaktu motoriem paredzēto eļļu tehniskajos datos norādītajā daudzumā (ne vairāk kā 0,6 L). Uzplidot eļļu, izmantojiet piltuvi un rūpīgi noslaukiet noplūdes.

Eļļas līmeņa pārbaude

Pēc pirmās uzpildes pagaidiet dažas minūtes un pēc tam pārbaudiet eļļas līmeni. Lai to izdarītu, sagādājiet sev tīrīšanas drānu bez putekļiem.

Noņemiet eļļas aizbāzni un noslaukiet mērstieni ar tīrīšanas līdzekli. Pēc tam ievietojiet mēršenti eļļas uzpildes tvertnē, ieskrūvējot to līdz galam un pēc tam atkal izvelkot. Kad mērtrauks ir noņemts, eļļas līmenim jābūt starp minimālo un maksimālo rādījumu.

Uzpildes sistēma

Benzīna tvaiki ir viegli uzliesmojoši. Degvielu uzplūdiem tikai ārpus telpām. Degvielas uzpildes laikā nesmēķējiet. Veicot degvielas uzpildi, ievērojiet visus "Drošības noteikumus" sniegtos ieteikumus).

Atskrūvējiet degvielas tvertnes vāciņu (A attēls, 5). Pieplūdi degvielas tvertni ar bezsvina 95 benzīnu, izmantojot piltuvi, tehniskajos datos norādītajā daudzumā (ne vairāk kā 1 L). Nedrīkst pārsniegt maksimālo degvielas līmeni (I attēls, 1). Ja degviela ir izlijusi, rūpīgi noslaukiet tās atliekas.

Plaušanas augstuma regulēšana

Lai noregulētu griešanas augstumu, velciet regulēšanas sviru (A, 8. attēls) riteņa virzienā un pagrieziet uz atbilstošu sprūdrata pozīciju (H attēls). Izvēlieties piemērotu plaušanas augstumu atkarībā no plaujamās zāles augstuma. Ja zāle ir augsta, plaušanu sāciet no augstākā plaušanas augstuma, vajadzības gadījumā to pakāpeniski samazinot.

8. Ierīces ieslēgšana

UZMANĪBU

Pirms ierīces iedarbināšanas ir svarīgi veikt darbības, kas aprakstītas sadaļā "Lietošanas sagatavošana".

UZMANĪBU

Pirms mašīnas iedarbināšanas pārliedziet, ka visas sviras (bremzes, piedziņas sajūgs) darbojas pareizi. Regulāri pārbaudiet to darbību.

Motora iedarbināšana

Pievelciet bremžu sviru (J attēls, 1) pie roktura un turiet to. Lai iedarbinātu dzinēju, velciet startera auklas rokturi (J, 2. attēls). Ja pirmajā reizē iedarbināšana nenotiek, atkārtotiet darbību vēlreiz, visu laiku turot bremžu sviru pievilktu līdz rokturim. Atlaižot bremžu sviru, motors apstāsies. Pēc bremžu sviras atlaišanas motors un griezļmehānisma asmeņu bloks var griezties vēl kādu brīdi. Pirms turpināšanas pārliedziet, ka motors ir pilnībā apstājies.

Diska iedarbināšana

Kamēr turat bremžu sviru, ar otru roku pavelciet piedziņas sajūga sviru (A attēls, 3) pret rokturi (A attēls, 1). (A attēls, 1) Esiet ļoti uzmanīgi un drošā pozīcijā - plaušmašīna sāks kustēties uz priekšu.

Atlaižot piedziņas sajūga sviru, piedziņa apstāsies. Braucot atpakaļgaitā, pagriežoties utt., atlaidiet piedziņas sajūga sviru un manevrējiet plaušmašīnu ar rokām.

Motora apgriezīgu regulēšana

Lai palielinātu motora apgriezienus, pārvietojiet rokturi uz zaķa simbolu (K attēls, 2), lai samazinātu apgriezienus, pārvietojiet rokturi uz bruņurupuča simbolu (K attēls, 1).

9. Mašīnas lietošana

UZMANĪBU

Pirms plaušanas uzsākšanas operatoram ir jāiepazīstas un jāievēro visi drošības noteikumi, kas minēti 1. punktā.

2.

Plaujot zāli, pārvietojieties taisnās līnijās, pārklājoties (tā, lai nākamais plaušanas gājiena daļēji pārklāj iepriekšējo gājienu). Plaujot ar zāles savācēju, regulāri pārbaudiet, vai izmaksas nav aizsērējušas. Ja tas netiek izdarīts, plaušmašīnas izmešanas atvērums var aizsērēt.

Lai iztukšotu zāles tvertni, apstādiniet plaušmašīnu (atlaidiet bremžu sviru - A attēls, 2).

Pirms zāles savācēja noņemšanas pārliedziet, ka plaušanas asmeņu bloks ir apstājies.

Noņemiet zāles savācēju pretējā secībā (D attēls).

Pirms zāles savācēja uzlikšanas atpakaļ, pārliedziet, ka iztukšošanas caurums nav aizsērējis ar noplauto zāli.

Plaujot ar sānu izmešanu, griezieties pa kreisi, lai izvairītos no zāles izmešanas uz nenoplautās zāliena daļas.

Plaujot ar mulčēšanu, plaušmašīna sasmalcināto zāli vienmērīgi izkļied pa zālienu. Mulčēšana (pazīstama arī kā mulčēšana) parastā zāliena izmantošanā pasargā zemi no pārmērīgas erozijas, un sasmalcinātā zāle bioloģiski noārdās, mēslojot zālienu.

Lai nodrošinātu optimālu mašīnas darbību, uzturiet to tīru. Darba laikā regulāri izslēdziet mašīnu un pārbaudiet, vai noplautā zāle nav aizsprostojusi kādu no izmešanas atverēm.

10. Pastāvīga apkope

UZMANĪBU

Veiciet visus apkopes darbus, kad motors ir izslēgts un aizdedzes sveces savienojuma kabelis ir noņemts.

Aizdedzes sveces noņemšana

Pēc tam, kad mašīna ir izslēgta un atdzisusi, noņemiet aizdedzes sveces savienojuma kabeli (M, 1. attēls) no aizdedzes sveces (M, 2. attēls).

Tīrīšana

Uzturiet ierīci tīru. Tīrīšanas laikā nolieciet ierīci uz sāniem tā, lai karburators būtu augšpusē, bet trokšņa slāpētājs - apakšā.

Noņemiet korpusa iekšpusē uzkrājušos zāli ar strupu koka instrumentu. Īpašu uzmanību pievēršiet asajām asmeņiem malām - pastāv risks gūt traumas.

Pēc katras lietošanas reizes regulāri notīriet zāles savācējlietni un pārbaudiet, vai tā nav bojāta.

Notīriet plaušmašīnas korpusa augšējo daļu un citas sastāvdaļas, izmantojot mīkstu drānu vai saspiestu gaisu. Nelietojiet šķīdinātājus vai mazgāšanas līdzekļus, jo tie var sabojāt sastāvdaļas!

Plaušanas asmeņu montāža

Veicot griezējmaža mezgla apkopes darbus, vienmēr valkājiet aizsargcimdus un pievērsiet īpašu uzmanību asajām naža malām.

Noņemot vai uzstādot griešanas nazi, sagādājiet sev koka klucīti, kas kalpos naža bloķēšanai, lai atskrūvēšanas laikā tas nevērtos.

UZMANĪBU

Pievilkšanas un atslābināšanas laikā neturiet nazi ar pliku roku!

Griešanas naža mezgls sastāv no roktura (L, 4. attēls), dubultā griešanas naža (L, 3. attēls), paplāksnes (L, 2. attēls) un skrūves (L, 1. attēls). Izmantojiet uzgriežņu atslēgu, lai skrūvi atskrūvētu un pievilktu. Izvietojiet paplāksni tā, lai tās ielikta puse būtu vērsta pret asmeni, bet izliktā puse - pret skrūvi.

Aizdedzes svece

Pēc tehniskās apkopes uzmanīgi pievelciet aizdedzes sveci. Aizdedzes sveci nedrīkst pievilkt pārāk vaļīgi (vaļīgums, kas jūtams zem pirksta) vai pārāk cieši (aizdedzes sveces pievilšanai nedrīkst izmantot pagarinātas sviras vai elektriskos uzgriežņus).

Regulāri pārbaudiet aizdedzes sveces stāvokli. Pārbaudiet arī aizdedzes sveces savienojuma kabeli, vai tas nav nolietojies, iepļūsus vai saplaisājis izolācija.

Atskrūvējiet un pievelciet aizdedzes sveces, izmantojot atslēgu.

Notīriet aizdedzes sveces elektrodus ar stiepli suku. Ar mērinstrumentu pārbaudiet attālumu starp elektrodēm - tam jābūt 0,7-0,8 mm.

Eļļas līmeņa pārbaude, eļļas iztukšošana

Lai pārbaudītu un papildinātu eļļas līmeni, rīkojieties, kā aprakstīts ekspluatācijas rokasgrāmatas 7. sadaļā.

Elļu var iztukšot caur iztukšošanas aizbāzni, kas atrodas zem elļas uzpildes aizbāžņa (O, 1. attēls). Neļaujiet izlietotajai elļai noplūst uz zemes - savāciet to piemērotā konteinerā un atbrīvojieties no tās saskaņā ar vietējiem noteikumiem.

Gaisa filtra tīrīšana

Nospiediet fiksatorus (N attēls, 1), noņemiet gaisa filtra vāku (N attēls, 2), iekšpusē ir 2 filtri - sūkļa priekšfiltrs (N, 3. attēls) un kabatas filtrs (N, 4. attēls). Ja filtri ir bojāti, tie noteikti jānomaina.

Noīriet filtrus ar saspīestu gaisu, izpūšot no filtra iekšpusē uz āru. Neizmantojiet birstes vai mazgāšanas līdzekļus!

Ar mikstu drānu noslaukiet netīrumus no filtra pamatnes (N, 5. attēls), īpaši uzmanot, lai nekas nenokļūtu caurumos un gaisa vadā!

Uzstādiet filtrus apgrieztā secībā.

Degvielas iztukšošana

Uzglabājot ierīci ilgāk par mēnesi, iztukšojiet degvielu ne tikai no degvielas tvertnes, bet arī no karburatora. Karburators atrodas aiz gaisa filtra vāka (A, 11. attēls). Atskrūvējiet karburatora iztukšošanas skrūvi un savāciet atlikušo degvielu no karburatora piemērotā traukā. Rūpīgi noslaukiet visus atlikumus.

Troses sprieguma regulēšana

Ja lietotājam nav pietiekamu zināšanu un pieredzes regulēšanas jomā, turpmāk aprakstītos darbības neveiciet paši - šādā gadījumā sazinieties ar pilnvaroto servisa centru.

Laika gaitā, izmantojot mašīnu, bremžu un piedziņas troses dabiski nodilst un izstiepijas. Ja nepieciešams, lietotājs var pats regulēt troses spriegojumu.

Bremžu troses regulēšana

Regulēšanas skrūve atrodas blakus degvielas uzpildes vāciņam (P attēls). Lai noregulētu bremžu trosi, atskrūvējiet abus fiksācijas uzgriežņus. Vītni pārvietojot pļaujmašīnas aizmugures virzienā, tiek pagarināta bruņu darba daļa, tādējādi palielinot troses spriegojumu. Pēc pareizas regulēšanas pievilciet fiksējošos uzgriežņus.

Piedziņas sajūga troses regulēšana

Regulēšanas skrūve atrodas pļaujmašīnas roktura apakšā. Atbrīvojiet fiksējošo uzgriežni (R, 1. attēls). Atskrūvējot bruņu vākus (R, 2. un 3. attēls), tiek pagarināta bruņu darba daļa, kas palielina troses spriegojumu. Pēc pareizas regulēšanas pievilciet fiksējošo uzgriežni.

Uzglabāšana un transportēšana

Ja ierīce netiek lietota, uzglabājiet to bērniem nepieejamā vietā. Ierīce un citas montāžā minētās sastāvdaļas pēc iespējas jāpārvadā oriģinālajā iepakojumā tā, lai tās netiktu pakļautas kaitīgiem vides apstākļiem, piemēram, mitrumam, nokrišņiem, augstai temperatūrai (virs 50°C).

Pārbaudu grafiks

		Pirms katras lietošanas	Pēc pirmā mēneša (vai pēc 5 darbības stundām)	Ik pēc 3 mēnešiem (vai ik pēc 25 darbības stundām)	reizi sešos mēnešos (vai ik pēc 50 darba stundām)	Katru gadu (vai ik pēc 100 darba stundām)	Ik pēc 2 gadiem (vai ik pēc 250 darba stundām)
Pārbaudes, ko varat veikt pats							
Dzinēja elļa	Pārbaudiet	X					
	Nomaiņa		X	X			
Gaisa filtrs	Pārbaude	X					
	Tīrīšana			X			
Aizdedzes svece	Pārbaudiet un noregulējiet					X	
	Nomaiņa						X
Degvielas tvertne	Tīrīšana			X			
Kabeļa spriegojums	Pārbaude	X					
	Pielāgojums					X	
Degvielas padeves līnija	Pārbaude						X
	Nomaiņa						X
Pārbaude jāveic pilnvarotā darbnīcā.							
Vārstu klīrenss	Pārbaudiet un noregulējiet					X	
Sadeģšanas kamera	Tīrīšana					X	

11. Rezerves daļas un piederumi

UZMANĪBU Neoriģinālu detaļu (griešanas asmeņi u. c.) izmantošana var izraisīt pļaujmašīnas bojājumus un, ārkārtējos gadījumos, nopietnus miesas bojājumus.

Lai iegādātos rezerves daļas un piederumus, sazinieties ar Dedra Exim servisu. Kontaktinformācija atrodama rokasgrāmatas 1. lappusē.

Pasūtīt rezerves daļas, lūdzu, norādiēt sērijas numuru uz plāksnītes un detaļas numuru no montāžas rasējuma.

Garantijas laikā remonts tiek veikts saskaņā ar garantijas kartes noteikumiem. Lūdzu, nododiet bojāto preci remontam pirkuma vietā (pārdevējam ir pienākums pieņemt bojāto preci), nosūtiet to uz Dedra Exim centrālo servisa centru vai nosūtiet

to uz jūsu dzīvesvietai tuvāko servisa centru (servisa centru saraksts atrodams www.dedra.pl). Lūdzu, pievienojiet aizpildītu garantijas karti. Pēc garantijas termiņa beigām remontu veic centrālais dienests. Bojātais izstrādājums jānosūta uz servisa centru (transportēšanas izmaksas sedz lietotājs).

12. Bojājumu paštīrīšanās

UZMANĪBU Pirms traucējumu novēršanas atvienojiet ierīci no strāvas padeves.

Problēma	Cēlonis	Risinājums
Dzinējs netiek iedarbināts	Degvielas trūkums	Degvielas uzpildīšana
	Slikta degvielas kvalitāte	Iztukšojiet degvielu no tvertnes un karburatora, nomainiet degvielu.
	Nepareizi pieslēgta aizdedzes svece	Pārbaudiet aizdedzes sveces savienojumu, labojiet to
	Aizdedzes sveces ir pārpludinātas ar degvielu	Izņemiet aizdedzes sveci, noīriet, nosusiniet un uzlieciet no jauna.
	Aizdedzes sveces defekts	Aizstāt aizdedzes sveci
	Bojāts karburators	Veiciet iekārtas apkopi
Dzinējs nestrādā ar pilnu jaudu	Bojāta aizdedzes sistēma	Veikt mašīnas apkopi
	Bloķēti dzinēja vārsti	Veikt mašīnas apkopi
	Aizsprostojies gaisa filtrs	Pārbaudiet un iztīriet gaisa filtru, ja nepieciešams, nomainiet to.
	Nekvalitatīva degviela	Iztukšojiet degvielu no tvertnes un karburatora, nomainiet degvielu.
Pļaujmašīna zaudē zāli, lai gan ir uzstādīts zāles savācējs	Bojāts karburators	Veikt mašīnas apkopi
	Bojāta aizdedzes sistēma	Veikt mašīnas apkopi
	Bloķēti motora vārsti	Veiciet iekārtas apkopi
	Uzstādīts mulčēšanas ieliktnis	Mulčēšanas ieliktna noņemšana
Mašīna neparasti vibrē	Pilns zāles uztvērējs	Pārbaudiet tvertni, iztukšojiet to
	Nesabalansēts vai nepareizi noregulēts griešanas asmens	Lai asmeni līdzsvarotu kompetenta persona
	Izliekta vārpsta pēc trieciena pret šķērslī	Veikt mašīnas apkopi

13 Mašīnas pabeigšana

1. pļaujmašīna - 1 vienība, 2. zāles savācējs - 1 vienība, 3. mulčēšanas vāks - 1 vienība, 4. sānu izmešanas vāks - 1 vienība, 5. roktura skrūve ar paplāksni un spārnu uzgriežni - 2 kpl., 6. skrūve ar uzgriežni - 4 kpl. 7. Handle ar rokturi.

Garantijas talons

uz

.....

Kataloga Nr.:..... Partijas numurs:.....

(turpmāk saukts **Produkts**)

Produkta iegādes datums:.....

Pārdevēja zīmogs

Datums un pārdevēja paraksts:.....

Lietotāja apliecinājums:

Ar šo apliecinu, ka saņēmu informāciju par garantijas nosacījumiem, kā arī par Lietošanas instrukcijas un Garantijas talona norādījumu neievērošanas sekām. Garantijas nosacījumi ir man zināmi, ko apliecinu ar savu rokraksta parakstu:

.....

datums un vieta

.....

Lietotāja paraksts

I. Atbildība par Produktu

1. 3. Maja 8, 05-800 Pruszków, Polija, reģistrācijas numurs KRS 0000062517, Varšavas Rajona Tiesa Varšavā, Valsts tiesas reģistra XIV. Saimnieciskā nodaļa, NMR kods (NIP) 527-020-49-33, Pamatkapitāls: 100 980,00 PLN.

2. Saskaņā ar noteikumiem, minētiem šajā Garantijas talonā, Garants piešķir garantiju Produktam, kuru izplata Garants.

3. Garantijas atbildība attiecas tikai uz defektiem, izraisītiem pēc iemesliem, esošiem Produkta Lietotājam nodošanas laikā.

4. Sakarā ar garantiju Lietotājam ir tiesības prasīt bezmaksas uzlabot Produktu, ja defekts tiks konstatēts garantijas laikā. Produkta uzlabošanas veids (remonta izdarīšanas metode) ir atkarīgs no Garanta uzskata. Gadījumā, kad Garants konstatēs, ka remonts nav iespējams, Garantam ir tiesības mainīt bojātu elementu vai visu Produktu uz brīvu no defektiem, samazināt Produkta cenu vai atteikties no līguma.

5. Attiecībā uz Lietotājam, kas nav patērētājs 1964. gada 23. aprīļa Likuma "Civillikums" izpratnē, Garanta kompensācijas atbildība par zaudējumiem,

savienotiem ar garantiju un/vai sakarā ar noslēgšanu un izpildīšanu, neatkarīgi no tiesiskām attiecībām, ir ierobežota tikai līdz nekvalitatīva Produkta vērtībai.

II. Garantijas laiks

Produkta elementi, apņēmti ar garantiju	Garantijas aizsardzības laiks
Plaujmašīnas	24 mēneši, skaitot no Produkta iegādes datuma norādīta Garantijas talonā
Griešanas asmens, gaisa filtrs, aizdedzes svece	Elementi neapņēmti ar garantiju.

III. Garantijas lietošanas nosacījumi

- Aizpildīts Lietotāja Produkta Garantijas talons ar Lietotāja dokumentu, apliecināšu Produkta iegādi, piem. kases kvīts, faktūrrēķins utt. Efektīvas reklamācijas realizācijai ieteicams, lai Lietotājs nodotu kopā ar reklamētu Produktu visus elementus, minētus Produkta "Komplektācija" Lietošanas instrukcijas daļā.
- Lietošanas Instrukcijas un Garantijas talona norādījumu ievērošana.
- Garantija ir derīga tikai Polijas Republikas un ES teritorijā.
- Garantija neapņem Produkta defektus, ierosinātus, starp citiem, sekojošos gadījumos:
 - Lietotājs neievēro Lietošanas instrukcijas noteikumus, sevišķi pareizas ekspluatācijas, konservācijas un tīrīšanas jomā;
 - Lietotājs lieto tīrīšanas vai konservācijas līdzekļus, kas neatbilst Lietošanas Instrukcijas norādījumiem;
 - Lietotājs neatbilstīgi glabā un transportē Produktu;
 - Lietotājs patstāvīgi izdara Produkta izmaiņas un/vai pārveidojumus, bez saskaņošanas ar Garantu;
 - Lietotājs lieto Produktā ekspluatācijas materiālus, kas neatbilst Lietošanas Instrukcijas norādījumiem.
- Lietotājs, kas nav patērētājs 1964. gada 23. aprīļa Likuma "Civillikums" izpratnē, zaudē garantijas tiesības attiecībā uz Produktam, kurā, Lietotāja darbības rezultātā: - tika likvidēti, mainīti vai bojāti sērijas numuri, datu apzīmējumi vai nominālas tabulīnas; - tika bojātas vai mainītas plombas.
- Uzmanību! Darbību, savienotu ar Produkta ikdienas apkalpošanu, ja izriet no Lietošanas instrukcijas, Lietotājs veic patstāvīgi un pēc savām izmaksām.

IV. Reklamācijas procedūra

- Produkta nepareizas darbības konstatēšanas gadījumā, pirms reklamācijas paziņošanas, Lietotājam ir pienākums pārbaudīt, vai visa darbība, tostarp aprakstīta Lietošanas instrukcija, tika pareizi veikta.
- Reklamācijas paziņojumu ieteicams sniegt nekavējoties, vislabāk 7 dienu laikā no Produkta defekta konstatēšanas dienas. Lietotājs, kas nav patērētājs 1964. gada 23. aprīļa Likuma "Civillikums" izpratnē, zaudē garantijas tiesības attiecībā uz Produktam, ja nesniegs reklamācijas paziņojumu 7 dienu laikā.
- Reklamācijas paziņojums var būt sniegts, starp citiem, Produkta iegādes vietā, garantijas servisā vai rakstiski uz adresi: DEDRA EXIM sp. z o.o., ul. 3 Maja 8, 05-800 Pruszków, Polija.
- Lietotājs var arī sniegt reklamācijas paziņojumu, izmantojot formulāru, pieejamu mājaslapā www.dedra.pl. („Reklamācijas paziņošanas formulārs garantijas ietvaros”).
- Servisu adreses atsevišķām valstīm atrodas mājaslapā www.dedra.pl. Gadījumā, kad attiecīgajā valstī nav garantijas servisa, reklamācijas paziņojumi jābūt sniegti uz adresi: DEDRA EXIM sp. z o.o., ul. 3 Maja 8, 05-800 Pruszków (Polija).
- Ņemot vērā Lietotāja drošību, bojāta Produkta lietošana ir aizliegta.
- Uzmanību!!! Bojāta Produkta lietošana ir bīstama Lietotāja veselībai un dzīvei.
- Garantijas pienākums tiks izpildīts 14 darba dienu laikā, skaitot no dienas, kad Lietotājs piegādās bojātu Produktu
- Pirms bojāta Produkta nodošanas reklamācijai ieteicam to notīrīt. Rekomendējam rūpīgi pasargāt reklamētu Produktu no bojājumiem transportēšanas laikā (ieteicama Produkta piegāde oriģinālā iepakojumā).
- Garantijas laiks tiek pagarināts uz laiku, kurā, sakarā ar Produkta defektu, apņemtu ar garantiju, Lietotājs nevarēja to lietot. Garantija neizslēdz, neierobežo un neaptur Lietotāja tiesību, kas izriet no atbildības par pārdota produkta neatbilstību likumam.
- Saskaņā ar Eiropas Parlamenta un Padomes 2016. gada 27. aprīļa Regulas (ES) 2016/679 par fizisku personu aizsardzību attiecībā uz personas datu apstrādi un šādu datu brīvu apriti un ar ko atceļ Direktīvu 95/46/EK 13. panta 1. un 2. punktu, informējam jūs, ka:
 - Jūsu veidlapā norādītu personas datu pārziņis ir DEDRA-EXIM sp. z o.o., ar juridisko adresi Pruszková, ul. 3 Maja 8, 05-800 Pruszków (tālāk: "Pārziņis").
 - Jūsu dati tiks apstrādāti tikai, lai veiktu ierīces garantijas procedūru saskaņā ar Vispārīgo datu aizsardzības noteikumu (turpmāk tekstā: "VDAR") 6. panta 1. daļas b. burtu. Datu sniegšana ir brīvprātīga, bet nepieciešama garantijas procedūras veikšanai.
 - Jūsu dati tiks apstrādāti garantijas procedūras izskatīšanas laikā un arhivēšanas nolūkos gadījumā, ja būs nepieciešams aizstāvēties pret jebkādam pretenzijām pret Pārziņi, ne ilgāk kā līdz to termiņa beigām.
 - Jūsu datu drīkst izpaust tikai personām, kuras apstrādā datus pārziņim, pamatojoties uz rakstisku līgumu par personas datu apstrādes uzticēšanu, cita starpā subjektiem, kas nodrošina: tehniskā dienesta pakalpojumus, hostingu vai vietnes apkopi, IT pakalpojumus, kurjeru pakalpojumus. Pārziņa piegādātājiem ir pienākums nodrošināt datu drošību un ievērot piemērojamo likumu prasības, kas saistītas ar personas datu aizsardzību, un viņi nedrīkst izmantot uzticētos personas datus citiem mērķiem, nevis tiem, kas noteikti līgumā ar Pārziņi.
 - Jūsu dati netiks apstrādāti automatizēti, tostarp profilēšanas veidā, un tie netiks pārsūtīti uz trešo valsti / starptautisku organizāciju.
 - Jums ir tiesības jebkurā laikā piekļūt saviem datiem un labot, dzēst, ierobežot apstrādi, tiesības pārsūtīt datus, tiesības iesniegt iebildumus, jebkurā brīdī.
 - Visos jautājumos, kas saistīti ar jūsu personas datu apstrādi, ko veic Pārziņis, varat sazināties ar šo e-pasta adresi: daneosobowe@dedra.pl.
 - Jums ir tiesības iesniegt sūdzību iestādei, kas ir atbildīga par personas datu aizsardzību

HU Tartalomjegyzék

- Fényképek és rajzok
- Biztonsági előírások
- A készülék leírása
- A készülék rendeltetésszerű használata
- A használat korlátai
- Műszaki adatok
- Előkészítés a működéshez
- A készülék bekapcsolása
- Az egység működése
- Rutinszerű karbantartás
- Pótalkatrészek és tartozékok
- Hibaelhárítás önállóan
- A készülék összeszerelése
- Garanciakártya

A megfelelőségi nyilatkozat külön dokumentumként csatolva van ehhez a kézikönyvhöz. A megfelelőségi nyilatkozat hiánya esetén forduljon a Dedra Exim Sp. z o.o. vállalathoz.

FIGYELEM A készülék működtetésekor mindig tartsa be a munkavédelem alapvető szabályait a tűz, az áramütés vagy a mechanikai sérülés elkerülése érdekében.

A készülék üzemeltetése előtt ismerje meg a használati utasítás tartalmát. Őrizze meg a kezelési útmutatót és a megfelelőségi nyilatkozatot. A kezelési útmutatóban szereplő utasítások és ajánlások szigorú betartása meghosszabbítja a készülék élettartamát.

FIGYELEM Az üzemeltetés során szigorúan tartsa be a munkavédelmi előírásokban foglalt utasításokat.

Ha a készüléket más személynek adja át, adja át a kezelési útmutatót és a megfelelőségi nyilatkozatot is ennek a személynek. A Dedra Exim nem vállal felelősséget a munkavédelmi utasítások be nem tartásából eredő balesetekért. Olvassa el figyelmesen a munkavédelmi előírásokat és a kezelési útmutatót. A figyelmeztetések és utasítások be nem tartása baleset, tűzhöz és/vagy súlyos sérüléshez vezethet.

2. Biztonsági előírások

- Olvassa el figyelmesen a kezelési útmutatót. Ismerkedjen meg a kezelőszervekkel.
- Ne engedje, hogy gyermekek vagy a kezelési útmutatót nem ismerő személyek kezeljék a gépet.
- A gépet csak képzett kezelők használhatják. Ne használja a gépet fáradtan, betegen, alkohol vagy más kábítószer hatása alatt.
- Ne működtesse a készüléket, ha a közelben járólak, gyermekek vagy állatok tartózkodnak.
- Ne feledje, hogy a gép kezelője felelős a közelben állók és tulajdonuk biztonságáért.
- Munka közben viseljen csúszásmentes talpú védőlábbelit és hosszú nadrágot. Ne dolgozzon mezítáb vagy fedetlen lábfelekkel.
- A munka előtt alaposan vizsgálja meg a területet, és távolítsa el a gép által esetlegesen kidobott tárgyakat.
- A munka megkezdése előtt ellenőrizze a sérült vagy kopott alkatrészeket. Minden sérült vagy kopott alkatrészt ki kell cserélni.
- Csak nappali fényben vagy jó mesterséges fényben dolgozzon
- A lejtőn végzett munka során mindig tartsa stabilan a helyzetét.
- Munka közben sétáljon, soha ne fusson.
- Ha a gép kerekére van szerelve, a lejtőn végzett munka során mindig a lejtőn keresztül haladjon, soha ne fel-le irányban.
- A lejtőkön végzett munkáknál különösen ügyeljen az irányváltoztatásra.
- Ne dolgozzon túl meredek lejtőkön.
- Legyen különösen óvatos, amikor a gépet maga felé húzza.
- Ne változtassa meg a motor vagy a gép biztonsági rendszereinek beállításait vagy paramétereit.
- Indítsa be a motort a kezelési útmutató utasításainak megfelelően, és tartsa távol a lábait a gép mozgó részeitől.
- Tartsa távol a kezét és a lábát a mozgó géppalkatrészekről.
- Soha ne emelje vagy mozgassa a gépet járó motorral.
- Állítsa le a motort, ha eltávolodik a géptől.
- Győződjön meg arról, hogy az összes indítási reteszelés és a kezelő jelenlétének ellenőrzése megfelelően működik. Végezze el ezek rendszeres ellenőrzését.
- A fűnyíró nem szabad úgy üzemeltetni, hogy a teljes fűgyűjtő tartály nincs a helyén, vagy hogy a kiömlőnyílásban lévő önzáró védőburkolatok nincsenek a helyén.
- A zaj- és rezgés hatása, valamint a motorból kiáramló kipufogógázok miatt a működés során rendszeresen tartson szüneteket.
- Tartsa a fűnyíró jó állapotban. Minden szervizelést és cserét végezzen leállított motor mellett.

A belső égésű motorokra vonatkozó biztonsági előírások. VIGYÁZAT Az üzemanyaggázok erősen tűzveszélyesek.

- Tárolja az üzemanyagot speciálisan erre a célra kialakított tartályokban.
- Tankoljon a szabadban. Tankolás közben ne dohányozzon.
- A munka megkezdése előtt tölts fel az üzemanyagot. Ne csavarja le az üzemanyagtartály kupakját, és ne tankoljon üzemanyagot, ha a motor jár vagy meleg.
- Ha üzemanyag kifolyik, ne indítsa el a gépet. Távolítsa el a gépet a kiömlött anyagtól, és kerülje a gyújtóforrásokat, amíg az üzemanyag teljesen el nem párolog.
- Ne indítsa be a motort zárt térben, ahol veszélyes szén-monoxidgázok gyűlhetnek össze.
- A motor leállítás előtt csökkentse a gázfokozatot.
- Soha ne tárolja a gépet üzemanyaggal a tartályban zárt térben, ahol veszélyes gázok gyűlhetnek össze.
- Hagyja a motort teljesen kihűlni, mielőtt a gépet tárolóhelyre helyezi.
- Az üzemanyagtartályt csak a szabadban zárítsa meg.

További figyelmeztetések a benzinmotoros fűnyíróra

- Soha ne érintse meg a kipufogócső védőburkolatát vagy a hűtőbordákat, ha a motor forró, mert fennáll a teste megégésének veszélye. Működés közben az olyan alkatrészek, mint a kipufogócső, a motor és más felületek nagyon magas hőmérsékletet érnek el! Figyeljen a terméken található jelölésekre.

- A vágókés eltávolításakor és visszahelyezésekor viseljen munkakesztyűt.

- Ne töltsön fel az üzemanyagtartályt az olajbetöltő pereméig! Hagyjon egy kis helyet a benzinnel a terjeszkedéshez. Ügyeljen arra, hogy az üzemanyagotöltő kupakot a feltöltés után szorosan meghúzza.

- Az elhasznált vagy sérült vágókést azonnal cserélje ki egy újra.

- Tartsa jó állapotban az anyákat, csavarokat és csavarokat, hogy a gép biztonságosan működjön.

- Mindig állítsa le a motort, és húzza ki a tápkábelt a dugaszból, mielőtt tisztítja, karbantartja vagy javítja a fűnyírót.

- Az üzemeltető vagy felhasználó felelős a más személyeket vagy a környezetet érintő balesetekért vagy veszélyekért.

3. A gép leírása

A ábra: 1. fogantyú, 2. fékkar, 3. hajtókuplungkar, 4. indítókábel fogantyú, 5. üzemanyagotöltő kupak, 6. olajtöltő kupak, 7. fűgyújtó, 8. vágási magasság állítókar, 9. oldalkidobó, 10. gyújtógyertya csatlakozókábel, 11. légszűrő, 12. kipufogó, 13. sebességszabályozó kar. 14. Panel

4. A gép rendeltetésszerű használata

A gépet otthoni gyepek és kertek természetes fűnyírására tervezték. Tilos bármilyen kísérlet a módosítására vagy más célokra való adaptálására.

5. A használat korlátai

A készüléket csak az alábbiakban meghatározott "Megengedett üzemeltetési feltételek" szerint szabad használni.

A készüléket nem szabad nagyon magas vagy nedves fű vágására használni.

A mechanikai és elektromos szerkezeten végzett, nem engedélyezett változtatások, bármilyen módosítás, a kezelési útmutatóban nem leírt karbantartási műveletek jogellenesnek minősülnek, és a garanciális jogok azonnali elvesztését eredményezik, a megfelelőségi nyilatkozat pedig érvénytelenül válik.

Bármilyen nem rendeltetésszerű vagy a használati utasításnak nem megfelelő használat a garanciális jogok azonnali elvesztését vonja maga után..

Megengedett üzemeltetési feltételek
A készüléket kizárólag kültéri használatra tervezték.
Ne működjön csapadék és villámzás veszélye esetén.

6. Műszaki adatok

Modell	DED8724-46C
Vágási szélesség [mm]	460
Motorteljesítmény [kW]	3,6
Motor hengerűrtartalom [cm ³]	173
Maximális motorfordulatszám [rpm]	2800
Egység súly [kg]	36
Vágási magasság [mm]	25-75
Olaj mennyisége [l]	0,6
Üzemanyagtartály térfogata [l]	1
Garantált hangteljesítményszint LWA [dB(A)]	96
Hangnyomásszint a kezelőállomáson LpA [dB(A)]	82,1
K mérési bizonytalanság az LpA esetében [dB(A)]	3
Hangteljesítményszint LWA [dB(A)]	93,7
K mérési bizonytalanság az LWA esetében [dB(A)]	1,6
Rezgési érték ah [m/s ²]	2,987 / 2,843
K mérési bizonytalanság a rezgésnél [m/s ²]	1,5

A rezgésekkel és zajjal kapcsolatos információk

A teljes ah rezgésérték és a mérési bizonytalanságot az EN ISO 3744:2010 szabvány szerint határozták meg, és a táblázatban szerepelnek.

A zajkibocsátást az EN ISO 3744:2010 szabvány szerint határozták meg, az értékeket a fenti táblázat tartalmazza.

FIGYELEM A zaj halláskárosodást okozhat, munka közben mindig viseljen hallásvédőt!

A rezgés és a zaj feltüntetett összértékét szabványos vizsgálati módszerrel mértük, és ez alapján összehasonlítható egy készülék egy másikkal. A megadott rezgés- és zajszint a rezgés- és zajterhelés előzetes értékelésére is használható.

A berendezés tényleges használata során a rezgés- és zajszint eltérhet a megadott értékektől, a munkaeszközök használatától, különösen a munkadarab típusától és a kezelő védelmét szolgáló intézkedések meghatározásának szükségességétől függően. A tényleges használati körülmények közötti expozíció pontos becsüléséhez az üzemeltetési ciklus minden szakaszát figyelembe kell venni, beleértve azokat az időszakokat is, amikor a gép ki van kapcsolva, vagy amikor be van kapcsolva, de nem használják munkára..

7. Előkészítés a működéshez

FIGYELEM A munka megkezdése előtt a készüléket teljesen össze kell szerelni és elő kell készíteni az alábbi utasítások szerint.

A fogantyú összeszerelése

Csatlakoztassa a fogantyú alsó részét csavarokkal (B. ábra, 1) a hátsó kerekek feletti házrészekhez (B. ábra, 2).

Helyezze a fogantyú felső részét az alsó részre, rögzítse csavarokkal (B. ábra, 3), alátéttekkel és szárnyas anyákkal (B. ábra, 4).

A kiegészítő panel összeszerelése a fogantyún

Helyezze a kiegészítő panelt az összeszerelt fogantyúra, csavarozza a profilozott füleket a mellékelt csavarokkal a fogantyúhoz.

A kábelek felszerelése a fogantyúhoz

Fűzze át a fékkábelt a fékkaron lévő lyukon (C. ábra, 1), a hajtókuplung kábelét pedig a hajtókuplung karon (C. ábra, 2). Győződjön meg róla, hogy biztonságosan rögzítve vannak, és nem esnek ki.

A fűnyíró három üzemmódban működtethető: kaszálás a tartályba gyűjtött fűnyesedékekkel, kaszálás oldalkidobással, kaszálás mulcsozással.

Soha ne használja a fűnyírót a fűgyújtó, az oldalsó ürtítésvédő vagy a mulcsozóvédő felszerelése nélkül.

Válassza ki a három üzemmód egyikét, és kövesse a telepítési utasításokat.

Működési mód	Fűgyújtó	Oldalsó kilövőpajzs	Fedél a mulcsozáshoz
Gyűjtés a szemetesbe	+	-	-
Oldalsó kisülés	-	+	+
Mulcsozás	-	-	+

(A "+" jel azt jelzi, hogy a tartozékot az adott üzemmóddhoz fel kell szerelni, míg a "-" jel azt jelzi, hogy a tartozékot el kell távolítani).

A fűgyújtó felszerelése

Ha fűnyírásakor a fűgyújtó a helyén van: emelje fel a hátsó védelmet (D ábra, 1), fogja meg a fűgyújtó fogantyúját (D ábra, 2), és a fűgyújtón lévő kampók segítségével akassza be a fűnyírónyílás feletti rúdca (D ábra, 3). Engedje le a hátsó védelmet.

Az oldalsó ürtítésvédő felszerelése

Ha fűvet nyír oldalirányú kidobással: emelje fel az oldaldvédőt (E ábra, 1), és rögzítse az oldalirányú kidobóvédőt (E ábra, 2). Győződjön meg róla, hogy a védőburkolat megfelelően van rögzítve, és nem esik ki.

A mulcsozóvédő felszerelése

Ha mulcsozós fűnyírót kíván végezni: emelje fel a hátsó védőkészüléket (F ábra, 1), rögzítse a mulcsozós védőkészüléket (F ábra, 2).

A fűnyíró négyütemű motorral van felszerelve, amelyet motorolaj nélkül szállítanak. Az olajat az első használat előtt fel kell tölteni.

A motorolaj feltöltése

A gép beindítása előtt csavarja le az olajtöltő kupakot (G. 1. ábra), és öntse bele a négyütemű motorokhoz való olajat a műszaki adatokban megadott mennyiségben (max. 0,6 l). Használjon tölcserőt tölcserőt az olaj betöltésekor, a kifolyt folyadékot alaposan törölje fel.

Az olajsint ellenőrzése

Az első feltöltés után várjon néhány percet, majd ellenőrizze az olajsintet. Ehhez biztosítson magának egy pormentes tisztítókendőt.

Távolítsa el az olajdugót, és törölje le az olajmérő pálcát a tisztítószerszel. Ezután helyezze az olajmérő pálcát az olajtöltőbe, és csavarja be teljesen, mielőtt ismét kihúzza. Az olajmérő pálcát eltávolításakor az olajsintnek a minimális és a maximális jelzés között kell lennie.

Feltöltés

A benzingőz könnyen gyúlékony. Csak a szabadban töltsön üzemanyagot. Tankolás közben ne dohányozzon. A tankoláskor tartsa be a "Biztonsági előírások" ajánlásait.

Csavarja le az üzemanyagtartály kupakját (A. ábra, 5). Töltsön fel az üzemanyagtartályt ölommentes 95-ös benzinnel egy tölcser segítségével a műszaki adatokban megadott mennyiségben (max. 1 L). Ne lépje túl a maximális üzemanyagszintet (I. ábra, 1). Ha az üzemanyag kiömlik, alaposan törölje fel a maradékot.

A vágási magasság beállítása

A vágási magasság beállításához húzza az állítókart (A, 8. ábra) a kerék irányába, és fordítsa a megfelelő racsra (H ábra). Válassza ki a megfelelő vágási magasságot a vágandó fű magasságának megfelelően. Ha a fű magas, kezdje a kaszálást a legnagyobb vágási magassággal, és szükség esetén fokozatosan csökkentse a magasságot.

8. A készülék bekapcsolása

FIGYELEM A gép beindítása előtt feltétlenül kövesse az "Üzembe helyezés előkészítése" című fejezetben leírt lépéseket.

FIGYELEM A gép beindítása előtt győződjön meg arról, hogy minden kar (fék, hajtókuplung) megfelelően működik. Rendszeresen ellenőrizze működésüket

A motor beindítása

Húzza a fékkart (J. ábra, 1) a fogantyúhoz és tartsa. A motor indításához húzza meg az indítószinór fogantyúját (J. ábra, 2). Ha az indítás első alkalommal nem történik meg, ismétlje meg a műveletet, miközben a fékkart a fogantyúig húzva tartja.

A fékkar elengedésével a motor leáll. A fékkar elengedése után a motor és a vágókés egy pillanatig froghat. A folytatás előtt győződjön meg arról, hogy a motor teljesen leállt..

A meghajtó elindítása

Miközben a fékkart tartja, a másik kezével húzza a hajtáskapcsoló kart (A, 3. ábra) a fogantyú felé (A, 1. ábra). (A, 1. ábra) Legyen nagyon óvatos és biztonságos helyzetben - a fűnyíró elindul előre.

A hajtáskapcsoló kar elengedésével a hajtás leáll. Tolatáskor, forduláskor stb. engedje ki a hajtáskapcsoló kart, és kézzel manőverezze a fűnyírót.

A motor fordulatszámának beállítása

A motor fordulatszámának növeléséhez mozgassa a fogantyút a nyúl szimbólum felé (K. ábra, 2), a fordulatszám csökkentéséhez mozgassa a fogantyút a teknős szimbólum felé (K. ábra, 1).

9. A készülék használata

FIGYELEM A kaszálás megkezdése előtt a kezelőnek meg kell ismernie és be kell tartania a (1) bekezdésben foglalt összes biztonsági előírást. 2.

Fűnyíráskor egyenes vonalban, átfedéssel haladjon (ügy, hogy a következő menet az előző menet egy részét átfedje). Ha fűgyújtóval kaszál, rendszeresen ellenőrizze, hogy a költség nem tömődött-e el. Ennek elmulasztása a fűnyíró őrítónyílásának eltömődéséhez vezethet.

A fűgyújtó kiürítéséhez állítsa le a fűnyírót (engedje el a fékkart - A, 2. ábra).

FIGYELEM A fűgyújtó eltávolítása előtt győződjön meg arról, hogy a vágókés egység megállt.

Vegye ki a fűgyújtót a rögzítés fordított sorrendjében (D ábra).

Mielőtt visszahelyezi a fűgyújtót, győződjön meg arról, hogy az őrítónyílás nincs eltömődve fűyesedéssel.

Oldalirányú fűkibavással történő nyíráskor balra fordulva haladjon, hogy a fű ne kerüljön a gyep levágtalan részére.

A mulcsozással történő fűnyíráskor a fűnyíró a felaprított fűvet egyenesen szétteríti a gyepen. A mulcsozás (más néven mulcsozás) a normál gyephasználat során megvédi a talajt a túlzott eróziótól, a felaprított fű pedig biológiailag lebomlik, és trágyázza a gyepet.

A gép optimális teljesítménye érdekében tartsa tisztán. Üzem közben rendszeresen kapcsolja ki a gépet, és ellenőrizze, hogy a fűyesedék nem tömítette-e el a kidobónyílásokat.

10. Folyamatos karbantartás

FIGYELEM Minden karbantartási műveletet leállított motorral és a gyújtógyertya csatlakozókábelének eltávolításával végezzen el.

A gyújtógyertya eltávolítása

A készülék kikapcsolása és lehűlése után vegye le a gyújtógyertya csatlakozókábelt (M. ábra, 1) a gyújtógyertyáról (M. ábra, 2).

Tisztítás

Tartsa tisztán a készüléket. Tisztításkor döntse oldalra a készüléket úgy, hogy a karburátor legyen felül, a kipufogó pedig alul.

Távolítsa el a ház belsejében felgyülemlt fűvet egy tompa fából készült szerszámmal. Különösen ügyeljen a penge éles széléire - fennáll a sérülés veszélye.

Minden használat után rendszeresen tisztítsa meg a fűgyújtót, és ellenőrizze, hogy nincs-e rajta sérülés.

Tisztítsa meg a fűnyíróházat felülről és más alkatrészeket puha ruhával vagy súrtott levegővel. Ne használjon oldószereket vagy tisztítószereket, ezek károsíthatják az alkatrészeket!

Vágó penge szerelvény

FIGYELEM A vágókés-szerelvényen végzett karbantartási munkák során mindig viseljen védőkesztyűt, és különösen ügyeljen a kés éles széléire.

A vágókés eltávolításakor vagy felszerelésakor biztosítson magának egy fadarabot, amely a kés rögzítésére szolgál, hogy az ne fogjon el a kicsavarás során.

FIGYELEM Ne fogja a kést pusztá kézzel a meghúzási és lazítási műveletek során!

A vágókés szerelvény egy fogantyúból (L. ábra, 4), egy dupla vágókésből (L. ábra, 3), egy alátétből (L. ábra, 2) és egy csavarból (L. ábra, 1) áll. Egy csavarkulccsal lazítsa meg és húzza meg a csavart. Az alátétet úgy helyezze el, hogy homorú oldala a penge felé, domború oldala pedig a csavar felé nézzen.

Gyújtógyertya

FIGYELEM A karbantartás után óvatosan húzza meg a gyújtógyertyát. A gyújtógyertyát nem szabad túl lazán (az ujj alatt érezhetően laza) vagy túl szorosan meghúzni (a gyújtógyertya meghúzásához ne használjon nyújtott karokat vagy elektromos villáskulcsokat).

Ellenőrizze rendszeresen a gyújtógyertya állapotát. Ellenőrizze a gyújtógyertya csatlakozókábelt is, hogy nincs-e rajta kopás, repedt vagy kopott szigetelés..

Csavarja ki és húzza meg a gyújtógyertyákat gyertyakulccsal.

Tisztítsa meg a gyújtógyertya elektródáit drótkéffel. Ellenőrizze az elektródák közötti távolságot egy tapintásmérővel - ennek 0,7 és 0,8 mm között kell lennie.

Az olajszint ellenőrzése, az olaj leeresztése

Az olajszint ellenőrzéséhez és feltöltéséhez a kezelési útmutató 7. fejezetében leírtak szerint járjon el.

Az olaj az olajtöltő dugón keresztül üríthető le, amely az olajtöltő dugó alatti nyak alatt található (O. ábra, 1). Ne hagyja, hogy a fáradt olaj a földre folyjon - gyűjtse össze egy megfelelő tartályba, és a helyi előírásoknak megfelelően ártalmatlanítsa.

A légszűrő tisztítása

Nyomja meg a reteszeket (N ábra, 1), vegye le a légszűrőfedeleket (N ábra, 2). Belül 2 szűrő található, egy szivacs előszűrő (N. ábra, 3) és egy zsebszűrő (N. ábra, 4).

Ha a szűrők sérültek, feltétlenül ki kell cserélni őket.

Tisztítsa meg a szűrőket súrtott levegővel, a szűrő belseje felől kifelé fújva. Ne használjon keféket vagy mosószert!

Egy puha ruhával törölje le a szennyeződéseket a szűrő aljáról (N. ábra, 5), különös gondot fordítva arra, hogy semmi ne kerüljön a lyukakba és a légcsatornába!

A szűrőket fordított sorrendben szerelje be.

Üzemanyag leeresztése

Ha a készüléket egy hónapnál hosszabb ideig tárolja, engedje le az üzemanyagot az üzemanyagtartályból, de a karburátorból is. A karburátor a légszűrőfedél mögött található (A. 11. ábra). Csavarja ki a karburátor leeresztőcsavarját, és gyűjtse össze a karburátorból visszamaradt üzemanyagot egy megfelelő tartályba. Alaposan törölje le a maradékot.

A kábel feszességének beállítása

FIGYELEM Ha a felhasználó nem rendelkezik megfelelő ismeretekkel és tapasztalattal a beállítással kapcsolatban, ne végezze

el az alább leírt lépéseket saját maga - ebben az esetben forduljon hivatalos szervizközpontoz.

Ahogy a gépet idővel használják, a fém- és kuplungajtókábelek természetesen elhasználódnak és megnyúlnak. Szükség esetén a felhasználó maga is beállíthatja a kábel feszességét.

A fékkábel beállítása

Az állítócsavar az üzemanyagtöltő kupak mellett található (P ábra). A fékkábel beállításához lazítsa meg mindkét rögzítőanyát. A csavarok a fűnyíró hátsó része felé történő elmozdítása meghosszabbítja a páncél munkarészét, így növelve a kábel feszültségét. A megfelelő beállítás után húzza meg a rögzítőanyákat.

A tengelykapcsoló kábelének beállítása

A beállítási csavar a fűnyírónyél alján található. Lazítsa meg a záróanyát (R ábra, 1). A páncélfedelek (R, 2. és 3. ábra) kicsavarása meghosszabbítja a páncél munkarészét, ami növeli a kábel feszességét. A megfelelő beállítás után húzza meg a záróanyát.

Tárolás és szállítás

Amikor a készüléket nem használja, tárolja azt gyermekek elől elzárva. A készüléket és a szerelvényben említett egyéb alkatrészeket lehetőleg eredeti csomagolásukban kell szállítani, olyan módon, hogy ne legyenek kitéve káros környezeti hatásoknak, mint például: páratartalom, csapadék, magas hőmérséklet (50°C felett).

Ellenőrzési ütemterv

		Minden használat előtt	Az első hónap után (vagy 5 óra működés után)	3 havonta (vagy 25 üzemóránként)	Félévente (vagy 50 üzemóránként)	Évente (vagy 100 üzemóránként)	2 évente (vagy 250 üzemóránként)
Önállóan elvégezhető ellenőrzések							
Motorolaj	Ellenőrzés	X					
	Csere		X	X			
Légszűrő	Ellenőrzés	X					
	Tisztítás			X			
	Csere					X	
Gyújtógyertya	Ellenőrzés és beállítás					X	
	Csere						X
Üzemanyagtartály	Tisztítás			X			
Kábelfeszültség	Ellenőrzés	X					
	Beállítás					X	
Üzemanyagvezeték	Ellenőrzés						X
	Csere						X
Engedélyezett szervizközpontban elvégzendő ellenőrzések							
Szeleptisztaság	Ellenőrzés és beállítás					X	
Tűzhely	Tisztítás					X	

11. Pótalkatrészek és tartozékok

FIGYELEM A nem eredeti alkatrészek (vágókések stb.) használata a fűnyíró károsodásához, szélsőséges esetben pedig súlyos személyi sérülésekhez vezethet.

Pótalkatrészek és tartozékok beszerzéséhez forduljon a Dedra Exim szervizéhez. Az elérhetőségek a kézikönyv 1. oldalán találhatóak.

Pótalkatrészek rendelésekor kérjük, adja meg a típusablán szereplő tételszámot és az alkatrészszámot a szerelési rajzról.

A garanciális időszak alatt a javításokat a jótállási jegyben foglalt feltételek szerint végzik el. Kérjük, hogy a hibás terméket javításra adja át a vásárlás helyén (az eladó köteles a hibás terméket átvenni), küldje el a Dedra Exim központi szervizközpontjába, vagy küldje el a lakóhelyéhez legközelebbi szervizközpontba (a szervizközpontok listája a www.dedra.pl oldalon található). Kérjük, csatolja a kitöltött jótállási jegyet. A garanciaidő lejártá után a javításokat a központi szerviz végzi. Küldje el a hibás terméket a szervizközpontba (a szállítási költséget a felhasználó fizeti).

12. Hibaelhárítás önállóan

FIGYELEM Húzza le a készüléket a tápegységről, mielőtt megkísérelné a hibaelhárítást.

Probléma	Ok	Megoldás
A motor nem indul	Üzemanyaghiány	Üzemanyag feltöltése
	Rossz minőségű üzemanyag	Üzemanyag leengedése a tartályból és a karburátorból, üzemanyagcsere.
	Rosszul csatlakoztatott gyújtógyertya	Ellenőrizze a gyújtógyertya csatlakozását, javítsa ki

	A gyújtógyertyát elárasztotta az üzemanyag	Vegye ki a gyújtógyertyát, tisztítsa meg, szárítsa meg és helyezze vissza.
	Gyújtógyertya hibás	Cserélje ki a gyújtógyertyát
	Hibás karburátor	Szervizeltesse a gépet
	Hibás gyújtási rendszer	Szervizeltesse a gépet
	Blokkolt motorszelepek	Szervizeltesse a gépet
A motor nem működik teljes teljesítményen	Eltömődött légszűrő	Ellenőrizze és tisztítsa meg a légszűrőt, szükség esetén cserélje ki.
	Rossz minőségű üzemanyag	Üzemanyag leengedése a tartályból és a karburátorból, üzemanyagcsere.
	Sérült karburátor	Szervizeltesse a gépet
	Sérült gyújtásrendszer	Szervizeltesse a gépet
	Blokkolt motorszelepek	Szervizeltesse a gépet
A fűnyíró elveszíti a fűvet, még akkor is, ha fűgyűjtő van felszerelve	Mulcsözőbetét telepítve	Mulcsözőbetét eltávolítása
	Teljes fűgyűjtő	Ellenőrizze a tartály, ürítse ki
A gép természetellenesen vibrál	Kiegyensúlyozatlan vagy rosszul beállított vágókés	A penge kiegyensúlyozását egy hozzáértő személynek kell elvégeznie
	Hajlott tengely akadályba ütközés után	Szervizeltesse a gépet

13. Az egység befejezése

1. fűnyíró - 1 db, 2. fűgyűjtő - 1 db, 3. mulcsözőfedél - 1 db, 4. oldalsó kidobófedél - 1 db, 5. fogantyúcsavar alátéttel és szárnys anyával - 2 kpl., 6. csavar anyával - 4 kpl. 7. fogantyú fogantyúval.

Garanciajegy

Katalógusszám:..... Gyártási tétel száma:.....

(a továbbiakban: **Termék**)

A termék vásárlásának dátuma:.....

As eladó pecsétje

Dátum és az eladó aláírása:.....

A felhasználó nyilatkozata:

Igazolom, hogy tájékoztatásra kerültem a garanciális feltételekről, valamint a Kezelési útmutatóban és a Garanciajegyben leírt utasítások be nem tartásából eredő következményekről. A jelen garanciális feltételekkel megismerkedtem, amit aláírással igazolok:

.....

kelt és helye

.....

a Felhasználó aláírása

I. A termékért felelős

1. Kezes - DEDRA EXIM sp. z o.o., székhelye Pruszków, címe: ul. 3 Maja 8, 05-800 Pruszków, KRS 0000062517, Varsó fővárosi Körzeti Bíróság Varsóban; az Országos Bírósági Nyilvántartás XIII Gazdasági Osztálya, adószáma: 527-020-49-33, törzéstöke: 100 980.00 zł.
2. A jelen Garanciajegyben meghatározott feltételekkel a Kezes garanciát nyújt a Kezes forgalmazásából származó Termékre.
3. A garanciából eredő felelősség kizárólagosan a Termékben a Felhasználónak való átadás pillanatában rejlő hibákra vonatkozik.
4. A garancia címén a Felhasználó jogosult a Termék díjmentes megjavítására, amennyiben a hiba a garanciális időszak során kelentkezik. A Termék megjavításának módja (a javítás módszere) a Kezes döntésétől függ. Amennyiben a Kezes megállapítása szerint ni lehetőség a megjavításra, a Kezes fenntartja magának a jogot a hibás alkatrész vagy az egész Termék hibátlanra cseréléséhez, a Termék árának csökkentéséhez, vagy a szerződéstől történő elálláshoz.
5. Azzal a Felhasználóval szemben, amelyik nem számít fogyasztónak az 1964 április 23-i, a Polgári Törvénykönyvről szóló törvény szerint, a Kezes jelen garanciából eredő és/vagy a garancia megkötésével és teljesítésével kapcsolatos kártérítési felelőssége, a jogi címtől függetlenül, a hibás Termék értékének összegére korlátozódik.

II. Garanciális időszak:

A garanciával rendelkező alkatrészek	A garanciális védelem időtartama
Kaszálógépek	24 hónap, a Termék vásárlásának napjától számítva a jelen Garanciajegyben megjelölve
Vágókés, légszűrő, gyújtógyertya	Garanciával nem rendelkező alkatrészek.

III. A garancia alkalmazásának feltételei

1. A Felhasználó felmutatja a Termék kitöltött Garanciajegyét és valószínűsíti a Termék vásárlásának körülményeit, pl. felmutatva a pénztár blokkot, számlát, stb. A reklamáció hatékony lebonyolításának érdekében ajánlott, hogy a Felhasználó a reklamált Termékkel együtt adja át a Kezelési útmutatóban leírt készlet tartalmát.

2. A Felhasználó betartja a Kezelési útmutatóban és a Garanciajegyben feltüntetett utasításokat.

3. A garancia csak a Magyar Köztársaság és az EU területén érvényes.

4. A garancia nem terjed ki a Termék következő okokból keletkező meghibásodásaira:

a) A Felhasználó nem tartotta be a Kezelési útmutatóban meghatározott, különösen a megfelelő használatra, karbantartásra és tisztításra vonatkozó feltételeket; A Felhasználó a Kezelési útmutatóban nem megfelelő tisztító és karbantartó szereket alkalmazott;

b) A Felhasználó nem megfelelő módon tárolja és szállítja a Terméket;

c) A Felhasználó önállóan, a Kezessel való egyeztetés nélkül módosította és/vagy átalakította a Terméket;

d) A Felhasználó a Kezelési útmutatóban nem megfelelő üzemeltetési anyagokat használt a Termékhez.

5. Az a Felhasználó, amelyik nem számít fogyasztónak az 1964 április 23-i, a Polgári Törvénykönyvről szóló törvény szerint, elveszíti a jelen garanciából eredő jogait, ha a Terméken:

- a szériaszámok, dátum jelölések és a típuscímkek a Felhasználó által eltávolításra, kicserélésre vagy megrongálásra kerültek

- a plombák a Felhasználó által megrongálásra kerültek, vagy a Felhasználó beavatkozásának nyomait viselik.

6. Figyelem! A Termék mindennapos kezelésével kapcsolatos, többek között a Kezelési útmutatóból eredő műveleteket a Felhasználó saját hatáskörébe és saját költségére végzi el

IV. Reklamációs eljárás

1. A Termék helytelen működésének észrevételekor, a reklamáció bejelentése előtt ellenőrizze, hogy a Kezelési útmutatóban meghatározott valamennyi művelet a megfelelő módon került végrehajtásra.

2. Ajánlott a reklamációt haladéktalanul bejelenteni, a legjobb a Termék hibája észrevételétől számított 7 napon belül. Az a Felhasználó, amelyik nem számít fogyasztónak az 1964 április 23-i, a Polgári Törvénykönyvről szóló törvény szerint, elveszíti a jelen garanciából eredő jogait, ha nem jelenti be 7 napon belül a reklamációt.

3. A reklamációs bejelentés megtehető a Termék vásárlásának helyén, a garanciális szervizben, vagy írásban az alábbi címen: DEDRA EXIM sp. z o.o., ul. 3 Maja 8, 05-800 Pruszków.

4. A Felhasználó a reklamációt a www.dedra.pl weboldalon található űrlap segítségével jelentheti be. („Garanciális reklamáció bejelentési űrlap”).

5. Az egyes országok szerviz címei a www.dedra.pl weboldalon elérhetők. Amennyiben az adott országban nincs garanciális szerviz, a reklamációs bejelentést ajánljuk a következő címre küldeni: DEDRA-EXIM Sp. z o.o., ul. 3 Maja 8, 05-800 Pruszków (Lengyelország).

6. A Felhasználó biztonságára való tekintettel a hibás Termék használata tilos.

7. Figyelem!!! A hibás Termék veszélyes a Felhasználó egészségére és életére.

8. A garanciából eredő kötelezettségek ellátására a reklamált Terméknek a Felhasználó általi leadásának napjától számított 14 munkanapon belül kerül sor.

9. A terméket reklamációra küldése előtt ajánlott megtisztítani. Ajánlott a reklamált terméket gondosan bebiztosítani a szállítási károk elkerülése érdekében (ajánlott a reklamált Terméket az eredeti csomagolásban elküldeni).

10. A garanciális időszak meghosszabbításra kerül azzal az idővel, mely alatt a Felhasználó a Termék meghibásodásából eredően nem tudta az használni.

A garancia nem zárja ki, nem korlátozza és nem függeszti fel a Felhasználó eladott termékek hibáira vonatkozó kezességi szabályokból eredő jogait.

A természetes személyeknek a személyes adatok kezelése tekintetében történő védelméről és az ilyen adatok szabad áramlásáról, valamint a 95/46/EK irányelv hatályon kívül helyezéséről szóló, 2016. április 27-i (EU) 2016/679 európai parlamenti és tanácsi rendelet 13. cikkének (1) és (2) bekezdésével összhangban tájékoztatjuk Önt, hogy

1. Az űrlapon megadott személyes adatainak Adminisztrátora a Pruszków-i székhelyű DEDRA-EXIM sp. z o.o. ul. 3 Maja 8, 05-800 Pruszków (továbbiakban: „Adminisztrátor”).

2. Az Ön adatait kizárólag a készülékre vonatkozó garanciális eljárás lefolytatása céljából dolgozzuk fel az általános adatvédelmi rendelet (a továbbiakban: "GDPR") 6. cikke (1) bekezdésének b) pontjával összhangban Az adatszolgáltatás önkéntes, de a garanciális eljárás lefolytatásához szükséges.

3. Az Ön adatait a garanciális eljárás lefolytatásának megfontolásának időtartama alatt, valamint archiválási céllal kezeljük, amennyiben az Adminisztrátorral szembeni esetleges követelésekkel szemben szükséges védekezni, de legfeljebb azok elvűléséig.

4. Az Ön adatai csak olyan szervezetek számára adható ki, amelyek az Adminisztrátor nevében, a személyes adatok feldolgozására vonatkozó írásbeli megbízási szerződés alapján adatokat kezelnek, és többek között technikai szolgáltatást, tárhelyszolgáltatást vagy weboldal-karbantartást, informatikai-, futárszolgáltatást nyújtanak. Az Adatkezelő beszállítói kötelesek gondoskodni az adatbiztonságról és megfelelni a személyes adatok védelmére vonatkozó hatályos jogszabályok követelményeinek, és nem használhatják fel a rájuk bízott személyes adatokat az Adatkezelővel kötött szerződésben meghatározott céloktól eltérő célokra.

5. Az Ön adatait nem dolgozzuk fel automatizált módon, beleértve a profilalkotást, és nem továbbítjuk harmadik országba/nemzetközi szervezetnek.

6. Ön bármikor jogosult az adatai tartalmához történő hozzáféréshöz, valamint annak helyesbítéséhez, törléséhez, az adatkezelés korlátozásához, az adathordozhatósághoz és a kifogásoláshoz való joghoz.

7. Az Ön személyes adatainak az Adatkezelő általi feldolgozásával kapcsolatban minden kérdésben az alábbi e-mail címen veheti fel a kapcsolatot: daneosobowe@dedra.pl;

8. Önnek jogában áll van panaszt benyújtani az illetékes adatvédelmi hatóságnál;

Cuprins

1. Fotografii și desene
2. Norme de siguranță
3. Descrierea aparatului
4. Utilizarea preconfigurată a aparatului

5. Limitarea utilizării
6. Date tehnice
7. Pregătirea pentru funcționare
8. Pornirea aparatului
9. Funcționarea unității
10. Întreținere de rutină
11. Piese de schimb și accesorii
12. Depanarea pe cont propriu
13. Montarea aparatului
14. - card de garanție

Declarația de conformitate este atașată manualului ca document separat. În absența unei declarații de conformitate, vă rugăm să contactați Dedra Exim Sp. z o.o.

ATENȚIE Atunci când utilizați aparatul, respectați întotdeauna regulile de bază ale siguranței la locul de muncă pentru a evita incendiile, șocurile electrice sau rănille mecanice.

Citiți instrucțiunile de utilizare înainte de a folosi aparatul. Păstrați instrucțiunile de utilizare și declarația de conformitate. Respectarea strictă a instrucțiunilor și recomandărilor din manualul de utilizare va prelungi durata de viață a aparatului.

ATENȚIE În timpul funcționării, respectați cu strictețe instrucțiunile din normele de siguranță la locul de muncă.

În cazul în care aparatul este predat unei alte persoane, predați-i și instrucțiunile de utilizare și declarația de conformitate. Dedra Exim nu este responsabilă pentru accidentele cauzate de nerespectarea instrucțiunilor de securitate în muncă. Citiți cu atenție toate normele de siguranță la locul de muncă și instrucțiunile de utilizare. Nerespectarea avertismentelor și instrucțiunilor poate duce la un accident, incendiu și/sau vătămări grave.

2. Reglementări de siguranță

- Citiți cu atenție instrucțiunile de utilizare. Familiarizați-vă cu comenzile.
- Nu permiteți copiilor sau persoanelor care nu sunt familiarizate cu instrucțiunile de utilizare să folosească mașina.
- Aparatul trebuie utilizat numai de către operatori calificați. Nu utilizați aparatul dacă sunteți obosit, bolnav, sub influența alcoolului sau a altor droguri.
- Nu acționați atunci când în apropiere se află persoane, copii sau animale.
- Nu uitați că operatorul mașinii este responsabil pentru siguranța persoanelor aflate în apropiere și a bunurilor acestora.
- Purtați încălțăminte de protecție cu talpă antiderapantă și pantaloni lungi atunci când lucrați. Nu lucrați desculți sau în încălțăminte neacoperită.
- Înainte de lucru, inspectați cu atenție zona și îndepărtați orice obiect care poate fi aruncat de mașină.
- Inspectați dacă există piese deteriorate sau uzate înainte de a începe lucrul. Toate piesele deteriorate sau uzate trebuie înlocuite.
- Lucrați numai la lumina zilei sau la lumină artificială bună.
- Mențineți întotdeauna o poziție stabilă atunci când lucrați pe pante.
- Mergeți pe jos în timp ce lucrați, nu alergați niciodată.
- Atunci când mașina este montată pe roți, deplasați-vă întotdeauna de-a lungul pantei atunci când lucrați pe pante, niciodată în sus și în jos.
- Acordați o atenție deosebită la schimbarea direcției de deplasare atunci când lucrați pe pante.
- Nu lucrați pe pante prea abrupte.
- Acordați o atenție deosebită atunci când trageți mașina spre dumneavoastră.
- Nu modificați setările sau parametrii motorului sau ai sistemelor de siguranță ale mașinii.
- Porniți motorul în conformitate cu instrucțiunile din manualul de utilizare și țineți picioarele la distanță de părțile în mișcare ale mașinii.
- Țineți mâinile și picioarele la distanță de piesele în mișcare ale mașinii.
- Nu ridicați și nu deplasați niciodată mașina în timp ce motorul este în funcțiune.
- Opriti motorul atunci când vă îndepărtați de mașină.
- Asigurați-vă că toate dispozitivele de blocare a pornirii și comenzile de control al prezenței operatorului funcționează corect. Efectuați verificări periodice ale acestora.
- Mașina de tuns iarba nu ar trebui să fie utilizată fără ca recipientul de iarbă complet să fie la locul lui sau fără ca dispozitivele de protecție cu închidere automată din orificiul de evacuare să fie la locul lor.
- Din cauza expunerii la zgomot și vibrații și a gazelor de eșapament emise de motor, faceți pauze regulate în timpul funcționării.
- Păstrați mașina de tuns iarba în stare bună de funcționare. Efectuați toate lucrările de întreținere și înlocuire când motorul este oprit.

Reglementări de siguranță pentru motoarele cu ardere internă

ATENȚIE! Vaporii de combustibil sunt foarte inflamabili..

- Depozitați combustibilul în rezervoare special concepute.
- Alimentați-vă în aer liber. Nu fumați atunci când alimentați cu combustibil.
- Faceți plinul de combustibil înainte de a începe lucrul. Nu deșurubați capacul rezervorului de combustibil și nu alimentați când motorul este în funcțiune sau fierbinte.
- Dacă se produce o scurgere de combustibil, nu porniți mașina. Mutați mașina departe de locul de vărsare și evitați sursele de aprindere până când combustibilul se evaporă complet.
- Nu porniți motorul într-un spațiu închis unde se pot acumula vapori periculoși de monoxid de carbon.
- Reduceți turația accelerației înainte de oprirea motorului.
- Nu depozitați niciodată mașina cu combustibil în rezervor într-un spațiu închis, unde se pot aduna vapori periculoși.
- Lăsați motorul să se răcească complet înainte de a depozita mașina.
- Uscați rezervorul de combustibil numai în aer liber.

Avertismente suplimentare pentru motoarele cu ardere internă

ATENȚIE! Vaporii de combustibil sunt foarte inflamabili..

- Nu atingeți niciodată apărătoarea țevii de eșapament sau aripioarele radiatorului atunci când motorul este fierbinte, din cauza pericolului de a vă arde corpul. În timpul funcționării, componente precum țeava de eșapament, motorul și alte suprafețe ating temperaturi foarte ridicate! Fiți atenți la marcajele de pe produs.
- Purtați mănuși de lucru atunci când scoateți și reinstalați lama de tăiere.
- Nu umpleți rezervorul de combustibil până la marginea rezervorului de ulei! Lăsați spațiu pentru ca benzina să se extindă. Asigurați-vă că capacul rezervorului de combustibil este strâns bine după umplere.
- Înlocuiți imediat o lamă de tăiere uzată sau deteriorată cu una nouă.
- Păstrați piulițele, șuruburile și șuruburile în stare bună, pentru a fi siguri că mașina va funcționa în siguranță.
- Opriti întotdeauna motorul și scoateți cablul de alimentare din priză înainte de: curățarea, întreținerea sau repararea motocicletei.
- Operatorul sau utilizatorul este responsabil pentru accidentele sau pericolele la adresa altor persoane sau a mediului.

3. Descrierea dispozitivului

Fig. A: 1. Mâner, 2. Maneta de frână, 3. Maneta ambreiajului de acționare, 4. Mânerul cablului de demaror, 5. Capacul de umplere a combustibilului, 6. Capacul de umplere a uleiului, 7. Dispozitivul de prindere a ierbii, 8. Maneta de reglare a înălțimii de tăiere, 9. Eșapament lateral, 10. Cablul de conectare a bujei, 11. Filtrul de aer, 12. Silențiatorul, 13. Mânerul de control al vitezei.

4. Scopul dispozitivului

Mașina este concepută pentru cosirea ierbii naturale din peluzele și grădinile casnice. Nu este permisă nicio încercare de modificare sau de adaptare a acestuia în alte scopuri.

5. Restricții de utilizare

Aparatul poate fi utilizat numai în conformitate cu "Condițiile de funcționare admise" de mai jos.

Aparatul nu trebuie utilizat pentru a tăia iarba foarte înaltă sau umedă. Schimbările neautorizate ale structurii mecanice și electrice, orice modificări, operațiuni de întreținere care nu sunt descrise în instrucțiunile de utilizare vor fi tratate ca fiind ilegale și vor anula garanția și declarația de conformitate. Orice utilizare care nu este prevăzută sau care nu este conformă cu instrucțiunile de utilizare va duce la pierderea imediată a drepturilor de garanție.

Condiții de funcționare permise
Unitatea este proiectată numai pentru funcționarea în exterior.
Nu operați pe timp de precipitații și risc de fulgere.

6. Date tehnice

Model	DED8724-46C
Lățimea de tăiere [mm]	460
Puterea motorului [kW]	3,6
Cilindreea motorului [cm ³]	173
Turația maximă a motorului [rpm]	2800
Greutatea unitară [kg]	36
Înălțimea de tăiere [mm]	25-75
Volumul de ulei [l]	0,6
Volumul rezervorului de combustibil [l]	1
Nivelul de putere acustică garantat LWA [dB(A)]	96
Nivelul de presiune acustică la postul operatorului LpA [dB(A)]	82,1
Incertitudinea de măsurare K pentru LpA [dB(A)]	3
Nivelul de putere acustică LWA [dB(A)]	93,7
Incertitudinea de măsurare K pentru LWA [dB(A)]	1,6
Valoarea vibrațiilor ah [m/s ²]	2,987 / 2,843
Incertitudinea de măsurare K pentru vibrații [m/s ²]	1,5

Informații privind vibrațiile și zgomotul

Valoarea totală a vibrațiilor ah și incertitudinea de măsurare au fost determinate în conformitate cu EN ISO 3744:2010 și sunt prezentate în tabel.

Emisiile de zgomot au fost determinate în conformitate cu EN ISO 3744:2010, iar valorile sunt prezentate mai sus în tabel.

ATENȚIE Zgomotul poate provoca leziuni ale auzului, purtați întotdeauna protecție auditivă atunci când lucrați!

Valoarea totală declarată pentru vibrații și zgomot a fost măsurată în conformitate cu o metodă de testare standard și poate fi utilizată pentru a compara un dispozitiv cu altul. Nivelul de vibrații și de zgomot declarat poate fi, de asemenea, utilizat pentru evaluarea preliminară a expunerii la vibrații și la zgomot.

Nivelul de vibrații și de zgomot în timpul utilizării reale a mașinii poate fi diferit de valorile declarate, în funcție de utilizarea uneltelor de lucru, în special de tipul de piesă de prelucrat și de necesitatea de a identifica măsuri de protecție a operatorului. Pentru a estima cu exactitate expunerile în condiții reale de utilizare, trebuie luate în considerare toate părțile ciclului de funcționare, inclusiv perioadele în care mașina este oprită sau când este pornită, dar nu este utilizată pentru lucru.

7. Pregătirea pentru muncă

ATENȚIE Înainte de a începe lucrul, unitatea trebuie să fie complet asamblată și pregătită în conformitate cu următoarele instrucțiuni.

Asamblul mânerului

Conectați partea inferioară a mânerului cu șuruburi (Fig. B, 1) la componentele carcasei de deasupra roților din spate (Fig. B, 2).

Așezați partea superioară a mânerului pe partea inferioară, fixați-o cu șuruburi (Fig. B, 3), șaibe și piulițe cu aripi (Fig. B, 4).

Asamblarea panoului suplimentar pe mâner

Așezați panoul suplimentar pe mânerul asamblat, înșurubați filetele profilate pe mâner cu ajutorul șuruburilor furnizate.

Instalarea cablurilor pe mâner

Introduceți cablul de frână prin orificiul din maneta de frână (Fig. C, 1) și cablul de ambreiaj de acționare prin maneta de ambreiaj de acționare (Fig. C, 2). Asigurați-vă că acestea sunt bine fixate și că nu cad.

Mașina de tuns iarba poate funcționa în trei moduri: cosit cu iarba tăiată colectată în recipient, cosit cu descărcare laterală, cosit cu mulcire.

Nu folosiți niciodată mașina de tuns iarba fără a avea montat dispozitivul de prindere a ierbii sau dispozitivul de protecție pentru descărcarea laterală sau dispozitivul de protecție pentru mulcire.

Selecți unul dintre cele trei moduri și urmați instrucțiunile de instalare.

Modul de funcționare	Prinzător de iarbă	Hota de evacuare laterală	Scut de mulcire
Colectarea în coșul de gunoi	+	-	-
Descărcare laterală	-	+	+
Mulcire	-	-	+

(Semnul "+" indică faptul că accesoriul trebuie montat pentru modul în cauză, în timp ce semnul "-" indică faptul că accesoriul trebuie îndepărtat.)

Montarea colectorului de iarbă

Când tundeți iarba cu dispozitivul de prindere a ierbii în poziție: ridicăți apărătoarea din spate (Fig. D, 1), ținând mânerul dispozitivului de prindere a ierbii (Fig. D, 2) și folosind cărligile de pe dispozitiv, agățați-l de bara de deasupra ieșirii mașinii de tuns iarba (Fig. D, 3). Coborâți apărătoarea din spate.

Montarea protecției laterale de descărcare

Când tundeți iarba cu ejecție laterală: ridicăți apărătoarea laterală (Fig. E, 1) și fixați apărătoarea de ejecție laterală (Fig. E, 2). Asigurați-vă că apărătoarea este fixată corect și că nu cade.

Montarea dispozitivului de protecție pentru mulcire

Dacă intenționați să tundeți iarba cu mulcire: ridicăți protecția spate (Fig. F, 1), fixați protecția de mulcire (Fig. F, 2).

ATENȚIE Mașina de tuns iarba este echipată cu un motor în patru timpi, care este alimentat fără ulei de motor. Uleiul trebuie completat înainte de prima utilizare.

Umplerea uleiului de motor

Înainte de a porni mașina, deșurubați capacul de umplere cu ulei (Fig. G, 1) și turnați uleiul dedicat motoarelor în patru timpi în cantitatea specificată în datele tehnice (max. 0,6 L). Folosiți o pâlnie atunci când umpleți uleiul și ștergeți bine orice scurgere.

Verificarea nivelului de ulei

După prima umplere, așteptați câteva minute și apoi verificați nivelul uleiului. Pentru a face acest lucru, puneți la dispoziție o cârpă de curățare fără praf. Scoateți bușonul de ulei și ștergeți joacă cu detergentul. Apoi puneți joacă în rezervorul de ulei, înșurubând-o până la capăt înainte de a o scoate din nou. Când se scoate joacă, nivelul de ulei trebuie să se situeze între indicația minimă și cea maximă.

Realimentare cu combustibil

ATENȚIE Vaporii de benzină sunt foarte inflamabili. Umpleți rezervorul de combustibil cu benzină fără plumb 95, folosind o pâlnie, în cantitatea specificată în datele tehnice (max. 1 L). Nu depășiți nivelul maxim de combustibil (Fig. I, 1). Dacă se varsă combustibil, ștergeți bine toate reziduurile.

Deșurubați capacul rezervorului de combustibil (Fig. A, 5). Umpleți rezervorul de combustibil cu benzină fără plumb 95, folosind o pâlnie, în cantitatea specificată în datele tehnice (max. 1 L). Nu depășiți nivelul maxim de combustibil (Fig. I, 1). Dacă se varsă combustibil, ștergeți bine toate reziduurile.

Reglarea înălțimii de tăiere

Pentru a regla înălțimea de tăiere, trageți maneta de reglare (Fig. A, 8) în direcția roții și rotiți-o la clichetul corespunzător (Fig. H). Selecți înălțimea de tăiere adecvată în funcție de înălțimea ierbii care urmează să fie tăiată. Dacă iarba este înaltă, începeți cositul la cea mai mare înălțime de tăiere, reducând treptat înălțimea dacă este necesar.

8. Pornirea dispozitivului

ATENȚIE Înainte de a porni mașina, este esențial să urmați pașii descriși în secțiunea "Pregătirea pentru funcționare". Înainte de a porni mașina, asigurați-vă că toate părghiile (frână, ambreiaj de acționare) funcționează corect. Verificați periodic funcționarea acestora.

Pornirea motorului

Trageți maneta de frână (Fig. J, 1) împotriva mânerului și țineți-o apăsată. Trageți de mânerul cablului de pornire (Fig. J, 2) pentru a porni motorul. Dacă pornirea nu are loc din prima, repetați din nou operațiunea, menținând tot timpul maneta de frână trasă spre mâner.

Eliberarea manetei de frână va opri motorul. Motorul și ansamblul de lamă de tăiere se pot roti pentru o clipă după eliberarea manetei de frână. Asigurați-vă că motorul s-a oprit complet înainte de continua.

Pornirea unității

În timp ce țineți maneta de frână, trageți cu cealaltă mână maneta ambreiajului de acționare (Fig. A, 3) spre mâner. (Fig. A, 1) Fiți foarte atent și într-o poziție sigură - mașina de tuns iarba va începe să înainteze.

Dacă dați drumul la maneta ambreiajului de acționare, acționarea se va opri. La mersul înapoi, la întoarcere etc., eliberați maneta ambreiajului de acționare și manevrați motocosoarea cu mâna.

Reglarea turajului motorului

Pentru a mări turajul motorului, deplasați mânerul spre simbolul iepurelui (Fig. K, 2), pentru a micșora turajul, deplasați mânerul spre simbolul broaștei țestoase (Fig. K, 1).

9. Utilizarea mașinii

ATENȚIE Înainte de a începe să tundeți, operatorul trebuie să se familiarizeze cu toate normele de siguranță cuprinse la alin. 2.

Când tundeți iarba, deplasați-vă în linii drepte, prin suprapunere (astfel încât următoarea trecere să se suprapună cu o parte din cea anterioară). Atunci când tundeți cu un dispozitiv de colectare a ierbii, verificați în mod regulat dacă nu este înfundat. În caz contrar, deschiderea de descărcare a mașinii de tuns iarba se poate bloca.

Pentru a goli recipientul de colectare a ierbii, opriți mașina de tuns iarba (dați drumul la maneta de frână - Fig. A, 2).

ATENȚIE Înainte de a îndepărta dispozitivul de colectare a ierbii, asigurați-vă că ansamblul lamei de tăiere s-a oprit.

Îndepărtați dispozitivul de colectare a ierbii în ordinea inversă de fixare (Fig. D). Înainte de a pune la loc dispozitivul de colectare a ierbii, asigurați-vă că orificiul de evacuare nu este înfundat cu iarbă tăiată.

Când tundeți cu descărcare laterală, deplasați-vă întorcându-vă spre stânga pentru a evita aruncarea ierbii pe partea netăiată a gazonului.

La tunderea cu mulcire, iarba mărunțită este împrăștiată uniform pe gazon de către mașina de tuns iarba. Mulcirea (a.k.a. mulcirea) în utilizarea normală a gazonului protejează solul de eroziunea excesivă, iar iarba mărunțită este biodegradabilă, fertilizând gazonul.

Pentru o performanță optimă a aparatului, păstrați-l curat. Opriți aparatul în mod regulat în timpul funcționării și verificați dacă iarba tăiată nu a înfundat niciunul dintre orificiile de ejecție.

10. Bieżące czynności obsługowe

ATENȚIE Efectuați toate lucrările de întreținere cu motorul oprit și cu cablul de conectare a bujiei de aprindere scos.

Îndepărtarea bujiei de aprindere

După ce unitatea a fost oprită și răcită, scoateți cablul de conectare a bujiei de aprindere (Fig. M, 1) de la bujie (Fig. M, 2).

Curățare

Păstrați aparatul curat. Când curățați, înclinați aparatul într-o parte, astfel încât carburatorul să se afile în partea de sus, iar toba de eșapament în partea de jos. Îndepărtați iarba acumulată în interiorul carcasei cu o unealtă de lemn netedă. Acordați o atenție deosebită marginilor ascuțite ale lamei - există riscul de rănire. Curățați cu regularitate colectorul de iarbă după fiecare utilizare și verificați dacă nu există deteriorări.

Curățați carcasa cuitoarei de sus și celelalte componente folosind o cârpă moale sau aer comprimat. Nu folosiți solvenți sau detergenți, aceștia pot deteriora componentele!

Ansamblul lamei de tăiere

ATENȚIE Atunci când efectuați lucrări de întreținere la ansamblul cuțitului de tăiere, purtați întotdeauna mănuși de protecție și acordați o atenție deosebită marginilor ascuțite ale cuțitului.

Atunci când scoateți sau montați cuțitul de tăiere, puneți la dispoziție un bloc de lemn care va servi la blocarea cuțitului, astfel încât acesta să nu se rotească în timpul deșurubării.

ATENȚIE Nu țineți cuțitul cu mâna goală în timpul operațiilor de strângere și de slăbire!

Ansamblul cuțitului de tăiere este format dintr-un mâner (fig. L, 4), un cuțit dublu de tăiere (fig. L, 3), o șaibă (fig. L, 2) și un șurub (fig. L, 1). Folosiți o cheie pentru a slăbi și strânge șurubul. Așezați șaiba astfel încât partea sa concavă să fie orientată spre lamă, iar partea convexă să fie orientată spre bot.

Bujie de aprindere

ATENȚIE Strângeți cu grijă bujia de aprindere după întreținere. Bujia de aprindere nu trebuie să fie strânsă prea puțin (slăbiciune care poate fi simțită sub deget) sau prea strâns (nu utilizați părghii extinse sau chei electrice pentru a strânge bujia de aprindere).

Verificați periodic starea bujiei de aprindere. Verificați, de asemenea, dacă cablul de conectare a bujiei de aprindere este uzat, dacă izolația este crăpată sau uzată. Deșurubați și strângeți bujiile folosind o cheie de bujii.

Curățați electrozii bujiei cu o perie de sârmă. Folosiți un calibru pentru a verifica distanța dintre electrozii - aceasta trebuie să fie între 0,7 și 0,8 mm.

Verificarea nivelului de ulei, golirea uleiului

Pentru a verifica și completa nivelul de ulei, procedați așa cum este descris în secțiunea 7 din manualul de utilizare.

Uleiul poate fi golit prin intermediul bușonului de golire care se află sub gât, sub bușonul de umplere cu ulei (Fig. O, 1). Nu lăsați uleiul uzat să se împrăștie pe sol - colectați-l într-un recipient adecvat și eliminați-l în conformitate cu reglementările locale.

Curățarea filtrului de aer

Apăsați zăvoarele (Fig. N, 1), scoateți capacul filtrului de aer (Fig. N, 2). În interior se află 2 filtre, un prefiltru din burete (Fig. N, 3) și un filtru de buzunar (Fig. N, 4).

ATENȚIE Dacă filtrele sunt deteriorate, acestea trebuie neapărat înlocuite.

Curățați filtrele cu aer comprimat, suflând din interiorul filtrului spre exterior. Nu folosiți perii sau detergenți!

Cu o cârpă moale ștergeți murdăria de pe baza filtrului (fig. N, 5), având grijă ca nimic să nu pătrundă în orificii și în conducta de aer!

Instalați filtrele în ordine inversă.

Scurgeți combustibilul

Atunci când depozitați aparatul pentru mai mult de o lună, goliți combustibilul din rezervorul de combustibil, dar și din carburator. Carburatorul este situat în spatele capacului filtrului de aer (Fig. A. 11). Deșurubați șurubul de golire de pe carburator și colectați combustibilul rămas din carburator într-un recipient adecvat. Ștergeți bine orice reziduu.

Reglarea tensiunii cablului

ATENȚIE În cazul în care utilizatorul nu are cunoștințe și experiență adecvate în materie de reglare, nu efectuați singur pașii descriși mai jos - în acest caz, contactați un centru de service autorizat.

Pe măsură ce mașina este utilizată în timp, cablurile de frână și de acționare a ambreiajului se vor uza și se vor întinde în mod natural. Dacă este necesar, utilizatorul poate regla singur tensiunea cablului.

Reglarea cablului de frână

Șurubul de reglare se află lângă capacul rezervorului de combustibil (Fig. P). Pentru a regla cablul de frână, slăbiți ambele piulițe de blocare. Deplasarea șurubului spre partea din spate a cositoarei prelungește partea de lucru a armăturii, măbind astfel tensiunea pe cablu. După ce a fost reglat corect, strângeți piulițele de blocare.

Reglarea cablului ambreiajului de acționare

Șurubul de reglare se află în partea de jos a mânerului motocosoitoarei. Slăbiți piulița de blocare (Fig. R, 1). Deșurubarea capacelor armăturii (fig. R, 2 și 3) va prelunge partea de lucru a armăturii, ceea ce mărește tensiunea asupra cablului. După ce este corect reglat, strângeți piulița de blocare.

Depozitare și transport

Atunci când unitatea nu este utilizată, depozitați-o departe de accesul copiilor. Aparatul și celelalte componente menționate în montaj trebuie să fie transportate pe cât posibil în ambalajul lor original, într-un mod care să nu le expună la condiții de mediu dăunătoare, cum ar fi: umiditate, precipitații, temperaturi ridicate (peste 50°C).

Program de inspecție

Înainte de fiecare utilizare	După prima lună (sau după 5 ore de funcționare)	La fiecare 3 luni (sau la fiecare 25 de ore de funcționare)	La fiecare șase luni (sau la fiecare 50 de ore de funcționare)	În fiecare an (sau la fiecare 100 de ore de funcționare)	La fiecare 2 ani (sau la fiecare 250 de ore de funcționare)
------------------------------	---	---	--	--	---

Inspecții care pot fi efectuate de către dumneavoastră					
Ulei de motor	Verificarea	X			
	Înlocuire		X	X	
Filtru de aer	Verificarea	X			
	Curățare			X	
	Înlocuire				X
Bujie de aprindere	Verificarea și setarea				X
	Înlocuire				X
Rezervor de combustibil	Curățare			X	
Tensiunea cablului	Verificarea	X			
	Reglare				X
Conducta de combustibil	Verificați				X
	Înlocuire				X
Inspecțiile trebuie efectuate într-un centru de service autorizat					
Joc de supapă	Verificarea și setarea				X
Camera de ardere	Curățare				X

11. Piese de schimb și accesorii

ATENȚIE Folosirea unor piese care nu sunt originale (lame de tăiere etc.) poate duce la deteriorarea motocosoitoarei și, în cazuri extreme, la vătămări corporale grave.

Pentru a achiziționa piese de schimb și accesorii, vă rugăm să contactați serviciul Dendra Exim. Detaliile de contact se găsesc la pagina 1 din manual. Atunci când comandați piese de schimb, vă rugăm să menționați numărul de lot de pe plăcuța de identificare și numărul piesei din desenul de asamblare. În timpul perioadei de garanție, reparațiile sunt efectuate în conformitate cu termenii din cardul de garanție. Vă rugăm să predați produsul defect pentru reparare la locul de achiziție (vanzătorul este obligat să preia produsul defect), să îl trimiteți la centrul de service central al Dendra Exim sau să îl trimiteți la centrul de service cel mai apropiat de domiciliul dumneavoastră (lista centrelor de service la www.dendra.pl). Vă rugăm să atașați cardul de garanție completat. După perioada de garanție, reparațiile sunt efectuate de către serviciul central. Trimiteți produsul defect la centrul de service (costurile de transport sunt suportate de utilizator).

12. Rezolvarea problemelor pe cont propriu

ATENȚIE Deconectați unitatea de la sursa de alimentare înainte de a efectua singuri orice operațiuni de depanare.

Problema	Cauza	Soluție
Motorul nu pornește	Lipsa de combustibil	Umpleți combustibilul
	Calitatea slabă a combustibilului	Scurgeți combustibilul din rezervor și din carburator, schimbați combustibilul
	Bujie conectată incorect	Verificați conexiunea bujiei de aprindere, corectați-o
	Bujie inundată cu combustibil	Scoateți bujia, curățați-o, uscați-o și montați-o din nou.
	Bujie defectă	Înlocuiți bujia de aprindere
	Carburator defect	Asigurați service-ul mașinii
	Sistem de aprindere defect	Asigurați service-ul mașinii
	Supape de motor blocate	Asigurați service-ul mașinii
Motorul nu funcționează la putere maximă	Filtru de aer înfundat	Verificați și curățați filtrul de aer, înlocuiți-l dacă este necesar.
	Combustibil de proastă calitate	Scurgeți combustibilul din rezervor și din carburator, schimbați combustibilul
	Carburator deteriorat	Asigurați service-ul mașinii
	Sistem de aprindere deteriorat	Asigurați service-ul mașinii
	Supape de motor blocate	Asigurați service-ul mașinii
Mașina de tuns iarba pierde iarba chiar dacă este montat dispozitivul de colectare a ierbii	Insertje de mulcire instalată	Îndepărtați insertia de mulcire
	Captator de iarbă complet	Verificați buncărul, goliți-l
Mașina vibrează în mod nefiresc	Lamă de tăiere dezechilibrată sau nealiniați	Să fie echilibrată lama de către o persoană competentă
	Arbore îndoit după ce a lovit un obstacol	Asigurați service-ul mașinii

13. Finalizarea unității

1. Mașină de tuns - 1 buc, 2. Colector de iarbă - 1 buc, 3. Capac de mulcire - 1 buc, 4. Capac de eiecție laterală - 1 buc, 5. Șurub pentru mâner cu șaibă și piuliță cu aripi - 2 kpl., 6. Șurub cu piuliță - 4 kpl. 7. Mâner cu mâner.

Certificat de garanție

pentru

Nr. de catalog: Număr de lot:

(denumit în continuare Produs)

Data de cumpărare a produsului:

Ștampila vânzătorului

Data și semnătura vânzătorului:

Declarația Utilizatorului:

Confirm, că am fost informat în ceea ce privește condițiile de garanție și efectele nerespectării orientărilor cuprinse în manualul de utilizare și în Certificatul de garanție. Condițiile prezentei garanției îmi sunt cunoscute ce afirm cu semnătura mea de mână:

Data și locul

semnătura Utilizatorului

I. Responsabilitatea pentru produs

1. **Garant** - DEDRA EXIM sp. z o.o. cu sediul în Pruszkowie, adresa: ul. 3 Maja 8, 05-800 Pruszków, KRS 0000062517, Sąd Rejonowy dla m.st. Warszawy w Warszawie, XIV Wydział Gospodarczy Krajowego Rejestru Sądowego, [Judecătoria Raională pentru o.c. Varșovia în Varșovia, Departamentul al XIV-a Economic al Registrului Național Juridic] NIP [CIF] 527-020-49-33, Kapitał zakładowy [capital social]: 100 980.00 zł..

2. În condițiile menționate în prezentul Certificat de garanție Garantul acordă garanție la produsul derivat din distribuția Garantului.

3. Responsabilitatea cu titlu de garanție cuprinde numai defectele care sau ivit din cauze datorate Produsului în momentul livrării acestuia Utilizatorului.

4. Cu titlu de garanție, Utilizatorul, obține dreptul la repararea gratis a Produsului, dacă defectiunea s-a ivit în perioada de garanție. Modul de reparare a Produsului (metoda de executare a reparării) depinde de decizia Garantului. Dacă Garantul constată că Produsul nu poate fi reparat, Garantul își rezervă dreptul de a schimba piesa defectă sau total Produsul cu altul fără defecte sau de a micșora prețul Produsului ori de a se retrage de la Contract.

5. Față de Utilizatorul, care conform cu legea din data de 23 aprilie 1964 din Codul Civil, nu este un consumator, răspunderea Garantului pentru dauna rezultate din prezenta garanție și/ sau în legătură cu încheierea și executarea acesteia, indiferent de dreptul legal, este limitată maxim până la valoarea Produsului defect..

II. Perioada de garanție

Componentele Produsului acoperite de garanție	Durata de protecție a garanției
Cositoare	24 luni, de la data cumpărării Produsului, înscrisă în prezentul Certificat de garanție
Lamă de tăiere, filtru de aer, bujie	Componente neacoperite de garanție

III. Condițiile de utilizare a garanției

- Prezentarea de către Utilizator a Certificatului completat de garanție a Produsului și dovedirea împreună cu Produsul de ex. prin prezentarea chitanței, facturii, etc. Pentru a efectua în mod eficient reclamația, se recomandă ca Utilizatorul să trimită împreună cu Produsul reclamat, toate componentele menționate la "Completarea" Produsului în manualul de utilizare.
- Respectarea de către Utilizator a recomandărilor din Manualul de utilizare și din Certificatul de garanție.
- Garanția acoperă numai teritoriul Republicii Polonă și UE.
- Garanția nu acoperă defecțiunile Produsului apărute în special din cauza:
 - Nerespectării de către Utilizator a condițiilor indicate în Manualul de utilizare, în special în domeniul de utilizare, întreținere și curățare corectă.
 - Utilizarea de către Utilizator a unor produse de curățare sau substanțe de conservare care sunt neadecvate cu Manualul de utilizare;
 - Depozitare necorespunzătoare și transportul necorespunzător al Produsului de către Utilizator;
 - Modificări și/sau reconstrucții arbitrare a Produsului de către Utilizator;
 - Utilizarea în Produs de către Utilizator a unor materiale consumabile neconforme cu manualul de utilizare
- Utilizatorul care conform nu legea din data de 23 aprilie 1964 din Codul Civil nu este un consumator, pierde garanția pentru Produsul, în care:
 - numerele de serie, marcarea datelor și plăcuțele cu datele tehnice au fost îndepărtate de către Utilizator;
 - sigiliile existente au fost deteriorate de Utilizator sau au urme rămase din manipularea de către Utilizator la acestea.
- Atenție!** Operațiile legate cu utilizarea de fiecare zi, descrise în manualul de utilizare, Utilizatorul execută singur pe costul său.

IV. Procedura de reclamație

- Dacă se constată că Produsul nu funcționează corect, Înainte de a depune reclamația trebuie să Vă asigurați dacă toate operațiunile descrise în manualul de utilizare au fost executate corect.
- Sesizați imediat reclamația, cel mai bine în termen de 7 zile de la data la care ați observat defectul produsului. Utilizatorul care conform cu legea din data de 23 aprilie 1964 din Codul Civil nu este un consumator, pierde garanția pentru Produs dacă reclamația nu depune în termen de până de 7 zile.
- Sesizarea reclamației se face de ex. la la punctul de cumpărare a Produsului, la service-ul de garanție sau se poate trimite în scris pe adresa: DEDRA EXIM sp. z o.o., ul. 3 Maja 8, 05-800 Pruszków.
- Utilizatorul poate să depună reclamația prin formularul accesibil pe pagina de internet www.dedra.pl. ("Formular pentru sesizarea reclamației cu titlu de garanție").
- Adresele service-urilor de garanție din fiecare stat sunt accesibile pe pagina www.dedra.pl. Dacă service-ul lipsește în statul adecvat, trimiteți sesizările de reclamație cu titlu de garanție pe adresa: DEDRA EXIM sp. z o.o. ul. 3 Maja 8, 05-800 Pruszków (Polonia).
- Luând în considerare siguranța Utilizatorului se interzice utilizarea Produsului defect.
- Atenție!!!** Utilizarea Produsului defect este periculoasă pentru sănătatea și viața Utilizatorului.
- Executarea obligațiilor rezultate din garanție va avea loc în termen de 14 zile lucrătoare, calculate de la data furnizării de către Utilizator a Produsului reclamat.
- Înainte de furnizare a Produsului reclamat se recomandă curățarea acestuia. Se recomandă de a se asigura bine Produsul împotriva distrugerii în timpul transportului (se recomandă să trimiteți produsul reclamat în ambalajul original).
- Perioada de garanție va fi prelungită cu durata în care, din cauza defectului Produsului acoperit de garanție Utilizatorul nu l-a putut să-l utilizeze, Garanția nu oprește, nu limitează nu suspendează drepturile Utilizatorului rezultate din dispozițiile privind garanția pentru vicile produsului vândut. În conformitate cu articolul 13 alineatele (1) și (2) din Regulamentul (UE) 2016/679 al Parlamentului European și al Consiliului din 27 aprilie 2016 privind protecția persoanelor fizice în ceea ce privește prelucrarea datelor cu caracter personal și privind libera circulație a acestor date și de abrogare a Directivei 95/46/CE, vă informăm.
- Administratorul datelor Dumneavoastră cu caracter personal furnizate în formular este DEDRA-EXIM sp. z o. o. cu sediul social în Pruszków, ul. 3 Maja 8, 05-800 Pruszków (în continuare: „Administrator”).
- Datele dumneavoastră vor fi prelucrate numai în scopul derulării procedurii de garanție a dispozitivului în conformitate cu art. 6 alin.1 lit. b din regulamentul general privind protecția datelor (în continuare: „GDPR”). Furnizarea datelor este voluntară, dar necesară pentru derularea procedurii de garanție.
- Datele dumneavoastră vor fi prelucrate pe perioada de luare în considerare a procedurii de garanție și în scopuri de arhivare în cazul în care este nevoie de apărare împotriva oricăror pretenții împotriva Administratorului, nu mai mult decât până la expirarea acestora.
- Datele dumneavoastră pot fi dezvăluite numai entităților care prelucrează date pentru administrator pe baza unui contract scris de încredințare a prelucrării datelor cu caracter personal care oferă, printre altele, service tehnic, hosting sau întreținere site, service IT, firmă de curierat. Furnizorii Administratorului sunt obligați să asigure securitatea datelor și să îndeplinească cerințele legii aplicabile referitoare la protecția datelor cu caracter personal și nu pot folosi datele cu caracter personal încredințate în alte scopuri decât cele specificate în contractul cu Administratorul.
- Datele dumneavoastră nu vor fi prelucrate în mod automatizat, inclusiv sub formă de profilare, și nu vor fi transferate către o țară terță/organizație internațională.

- Aveți dreptul de a accesa datele dumneavoastră și dreptul de a rectifica, șterge, limita prelucrarea, dreptul de a transfera date, dreptul de a vă opune în orice moment.
- În toate aspectele legate de prelucrarea datelor dumneavoastră cu caracter personal de către Administrator, ne puteți contacta la următoarea adresă de e-mail: daneosobowe@dedra.pl.;
- Aveți dreptul de a depune o plângere la autoritatea competentă pentru protecția datelor cu caracter personal.

SI Vseбина

- Fotografije in risbe
- Varnostni predpisi
- Opis naprave
- Predvidena uporaba naprave
- Omejitev uporabe
- Tehnični podatki
- Priprava na delovanje
- Vklop naprave
- Delovanje enote
- Redno vzdrževanje
- Rezervni deli in dodatki
- Samostojno odpravljanje težav
- Sestavljanje aparata
- Garancijski list

Izjava o skladnosti je priložena priročniku kot ločen dokument. Če izjave o skladnosti ni, se obrnite na družbo Dedra Exim Sp. z o.o.

POZOR Pri uporabi naprave vedno upoštevajte osnovna pravila varnosti pri delu, da se izognete požaru, električnemu udaru ali mehanskim poškodbam.

Pred uporabo naprave preberite navodila za uporabo. Shranite navodila za uporabo in izjavo o skladnosti. Dosledno upoštevanje navodil in priporočil iz priročnika za uporabo bo podaljšalo življenjsko dobo aparata.

POZOR Med delovanjem strogo upoštevajte navodila iz predpisov o varnosti pri delu.

Če aparat predate drugi osebi, ji izročite tudi navodila za uporabo in izjavo o skladnosti. Družba Dedra Exim ni odgovorna za nesreče, ki so posledica neupoštevanja navodil za varnost pri delu. Pozorno preberite vse predpise o varnosti pri delu in navodila za uporabo. Neupoštevanje opozoril in navodil lahko povzroči nesrečo, požar in/ali hude telesne poškodbe.

2. Varnostni predpisi

- Pozorno preberite navodila za uporabo. Seznanite se z upravljanjem.
- Otrokom ali osebam, ki niso seznanjene z navodili za uporabo, ne dovolite upravljanja stroja.
- Stroj lahko uporabljajo le usposobljeni upravljalci. Naprave ne uporabljajte, če ste utrujeni, bolni, pod vplivom alkohola ali drugih drog.
- Ne uporabljajte, če so v bližini mimoidoči, otroci ali živali.
- Ne pozabite, da je upravljevec stroja odgovoren za varnost mimoidočin in njihove lastnine.
- Pri delu nosite zaščitno obutev z nedrsečim podplatom in dolge hlače. Ne delajte bosi ali v nepokriti obutvi.
- Pred začetkom dela skrbno pregledite območje in odstranite vse predmete, ki bi jih stroj lahko odvrigel.
- Pred začetkom dela preverite, ali so deli poškodovani ali obrabljeni. Vse poškodovane ali obrabljene dele je treba zamenjati.
- delajte samo pri dnevni ali dobri umetni svetlobi
- Pri delu na pobočjih vedno ohranjajte stabilen položaj.
- Med delom hodite, nikoli ne bežite.
- Če je stroj nameščen na kolesih, se pri delu na pobočjih vedno premikajte po pobočju, nikoli navzgor in navzdol.
- Pri delu na pobočjih bodite še posebej previdni pri spreminjanju smeri.
- Ne delajte na presternih pobočjih.
- Pri vlečenju stroja proti sebi bodite še posebej previdni.
- Ne spreminjajte nastavitev ali parametrov motorja ali varnostnih sistemov stroja.
- Motor zaženite v skladu z navodili v priročniku za uporabo in noge držite stran od gibljivih delov stroja.
- Roke in noge držite stran od premikajočih se delov stroja.
- Nikoli ne dvigujte ali prenašajte stroja, ko motor deluje.
- Ko se oddaljujete od stroja, zaustavite motor.
- Prepričajte se, da vse zagonске blokade in kontrole prisotnosti upravljalca delujejo pravilno. Te redno preverjajte.
- Kosilnice ne smete uporabljati, če ni nameščena celotna posoda za travo ali če niso nameščena samozapiralna varovala v izpustni odprtini.
- Zaradi izpostavljenosti hrupu in vibracijam ter izpušnim plinom, ki jih oddaja motor, si med delom redno privoščite odmore.
- Vzdržujte kosilnico v dobrem delovnem stanju. Vse servisne posege in zamenjave opravite, ko je motor izklopljen.

Varnostni predpisi za motorje z notranjim izgorevanjem

POZOR Hlapi goriva so zelo vnetljivi.

- Gorivo shranjujte v posebej zasnovanih rezervoarjih.
- Napolnite se z gorivom na prostem. Med točenjem goriva ne kadite.
- Pred začetkom dela dolžite gorivo. Ne odvijajte pokrovčka rezervoarja za gorivo in ne točite goriva, ko je motor zagnan ali vroč.
- Če pride do razlitja goriva, stroja ne zaženite. Stroj odmaknite od razlitega goriva in se izogibajte virom vžiga, dokler gorivo popolnoma ne izhlapi.
- Ne zaženite motorja v zaprtem prostoru, kjer se lahko zbirajo nevarni hlapi ogljikovega monoksida.

- Pred izklopom motorja zmanjšajte nastavev plina.
- Naprave z gorivom v rezervoarju nikoli ne shranjujte v zaprtem prostoru, kjer se lahko zbirajo nevarni hlapi.
- Preden stroj shranite, počakajte, da se motor popolnoma ohladi.
- Posodo za gorivo sušite le na prostem.

Ostrzeženja dodatke dotycające kosiarek spalinowych

- Ko je motor vroč, se nikoli ne dotikajte zaščite izpušne cevi ali reber hladilnika, saj obstaja nevarnost opeklin. Med delovanjem sestavni deli, kot so izpušna cev, motor in druge površine, dosegajo zelo visoke temperature! Bodite pozorni na oznake na izdelku.
- Pri odstranjevanju in ponovnem nameščanju rezila nosite delovne rokavice.
- Rezervoarja za gorivo ne polnite do roba polnilne odprtine za olje! Pustite nekaj prostora, da se bencin razširi. Po polnjenju preverite, ali je pokrovček rezervoarja za gorivo dobro zategnjen.
- Obrabljeno ali poškodovano rezilo takoj zamenjajte z novim.
- Maticice, vijaki in sorniki naj bodo v dobrem stanju, da boste zagotovili varno delovanje stroja.
- Pred čiščenjem, servisiranjem ali popravlilom kosilnice vedno ustavite motor in izvlecite napajalni kabel iz vtičnice.
- Upravljaavec ali uporabnik je odgovoren za nesreče ali nevarnosti za druge osebe ali okolje.

3. Opis naprave

Slika A: 1. Ročaj, 2. Zavorna ročica, 3. Ročaj pogonske sklopke, 4. Ročaj kabla za zaganjalnik, 5. Pokrovček za gorivo, 6. Pokrovček za olje, 7. Zbiralnik trave, 8. Ročaj za nastavev višine košnje, 9. Stranski izmet, 10. Priključna žica vžigalne svečke, 11. Zračni filter, 12. Dušilnik zvoka, 13. Ročaj za nadzor hitrosti.

4. Namen naprave

Stroj je zasnovan za košnjo naravne trave na domačih zelenicah in vrtovih. Vsak poskus spreminjanja ali prilagajanja za druge namene ni dovoljen.

5. Omejitve uporabe

Napravo lahko uporabljate le v skladu s spodnjimi "Dovoljenimi pogoji delovanja". Naprave ne smete uporabljati za košnjo zelo visoke ali mokre trave. Nedovoljene spremembe mehanske in električne strukture, kakršne koli spremembe, vzdrževalni posegi, ki niso opisani v navodilih za uporabo, bodo obravnavani kot nezakoniti in bodo izničili garancijo in izjavo o skladnosti. Uporaba, ki ni predvidena ali ni v skladu z navodili za uporabo, ima za posledico takojšnjo izgubo garancijskih pravic.

Dovoljeni pogoji delovanja
Enota je zasnovana samo za delovanje na prostem.
Ne uporabljajte med padavinami in nevarnostjo udara strele.

6. Tehnični podatki

Model	DED8724-46C
Širina rezanja [mm]	460
Moč motorja [kW]	3,6
Prostornina motorja [cm ³]	173
Največja hitrost motorja [vrtljaji na minuto]	2800
Teža enote [kg]	36
Višina rezanja [mm]	25-75
Prostornina olja [l]	0,6
Prostornina rezervoarja za gorivo [l]	1
Zagotovljena raven zvočne moči LWA [dB(A)].	96
Raven zvočnega tlaka na mestu upravljalca LpA [dB(A)].	82,1
Merilna negotovost K za LpA [dB(A)].	3
Raven zvočne moči LWA [dB(A)].	93,7
Merilna negotovost K za LWA [dB(A)].	1,6
Vrednost vibracij ah [m/s ²].	2,987 / 2,843
Merilna negotovost K za vibracije [m/s ²].	1,5

Informacije o vibracijah in hrupu

Skupna vrednost vibracij ah in merilna negotovost sta bili določeni v skladu s standardom EN ISO 3744:2010 in sta navedeni v preglednici. Emisije hrupa so bile določene v skladu s standardom EN ISO 3744:2010, vrednosti so navedene zgoraj v preglednici.

Hrup lahko povzroči poškodbe sluha, zato pri delu vedno uporabljajte zaščito sluha!

Deklarirana skupna vrednost za vibracije in hrup je bila izmerjena v skladu s standardno preskusno metodo in se lahko uporablja za primerjavo ene naprave z drugo. Navedena raven vibracij in hrupa se lahko uporabi tudi za predhodno oceno izpostavljenosti vibracijam in hrupu.

Raven vibracij in hrupa med dejansko uporabo opreme se lahko razlikuje od deklariranih vrednosti, odvisno od uporabe delovnih orodij, zlasti vrste obdelovanca in potrebe po določitvi ukrepov za zaščito upravljalca. Za natančno oceno izpostavljenosti v dejanskih pogojih uporabe je treba upoštevati vse dele delovnega cikla, vključno z obdobji, ko je stroj izklopljen ali ko je vklopljen, vendar se ne uporablja za delo.

7. Priprava na delo

POZOR Pred začetkom dela je treba enoto v celoti sestaviti in pripraviti v skladu z naslednjimi navodili.

Sestava ročaja

Spodnji del ročaja z vijaki (slika B, 1) pritrdite na elemente ohišja nad zadnjimi kolesi (slika B, 2).

Zgornji del ročaja namestite na spodnji del in ga pritrdite z vijaki (slika B, 3), podložkami in krilnimi maticami (slika B, 4).

Montaža dodatne plošče na ročaju

Dodatno ploščo namestite na sestavljeno držalo in s priloženimi vijaki privijte profilirane jezičke na držalo.

Namestitev kablov na ročaj

Zavorni kabel napeljite skozi luknjo v zavorni ročici (slika C, 1), kabel pogonske sklopke pa skozi ročico pogonske sklopke (slika C, 2). Prepričajte se, da so trdno pritrjeni in da ne padejo.

POZOR Kosilnica lahko deluje v treh načinih: košnja z zbiranjem pokošene trave v košu, košnja s stranskim izpustom in košnja z mulčenjem.

POZOR Kosilnice nikoli ne uporabljajte brez nameščenega koša za travo, varovala za stranski izmet ali varovala za mulčenje.

Izberite enega od treh načinov in sledite navodilom za namestitev.

Način delovanja	Lovilec trave	Stranski izmetni ščit	Pokrov za mulčenje
Zbiranje v koš	+	-	-
Stranski izpust	-	+	+
Mulčenje	-	-	+

(Znak "+" pomeni, da je treba dodatno opremo namestiti za zadevni način, znak "-" pa pomeni, da je treba dodatno opremo odstraniti.)

Namestitev lovilca trave

Pri košnji trave z nameščenim košem za travo: dvignite zadnji ščitnik (slika D, 1), držite ročaj koša (slika D, 2) in se s kavli na košu za travo zatakните za palico nad izhodom kosilnice (slika D, 3). Spustite zadnji ščitnik.

Namestitev stranske zaščite za praznjenje

Pri košnji trave s stranskim izmetom: dvignite stransko zaščito (slika E, 1) in pritrdite zaščito za stranski izmet (slika E, 2). Prepričajte se, da je varovalo pravilno pritrjeno in da ne izpade.

Namestitev varovala za mulčenje

Če nameravate kositi travo z mulčenjem: dvignite zadnjo zaščito (slika F, 1), namestite zaščito za mulčenje (slika F, 2).

POZOR Kosilnica je opremljena s štiriktaktnim motorjem, ki je dobavljen brez motornega olja. Olje je treba pred prvo uporabo dolivati.

Dopolnjevanje motornega olja

Pred zagonom stroja odvijte pokrovček za polnjenje olja (slika G, 1) in vlijte olje za štiriktaktni motorje v količini, navedeni v tehničnih podatkih (največ 0,6 L). Pri polnjenju olja uporabljajte lijak, razlite tekočine pa temeljito obrišite.

Preverjanje nivoja olja

Po prvem polnjenju počakajte nekaj minut in nato preverite raven olja. Pri tem si priskrbite krpo za čiščenje brez prahu.

Odstranite čep za olje in s čistilom obrišite merilno palico. Nato vstavite merilno palico v posodo za olje in jo privijte do konca, preden jo ponovno izvlečete. Ko odstranite merilno palico, mora biti nivo olja med najmanjšo in največjo vrednostjo.

Dopolnjevanje goriva

POZOR Hlapi bencina so zelo vnetljivi. Gorivo točite samo na prostem. Med točenjem goriva ne kadite. Pri točenju goriva upoštevajte vsa priporočila iz "Varnostnih predpisov".

Odvijte pokrovček rezervoarja za gorivo (slika A, 5). Z lijakom napolnite rezervoar za gorivo z neosvinčenim bencinom 95 v količini, navedeni v tehničnih podatkih (največ 1 L). Ne prekoračite najvišjega nivoja goriva (slika I, 1). Če se gorivo razlije, ostanke temeljito obrišite.

Nastavev višine rezanja

Če želite nastaviti višino rezanja, potegnite ročico za nastavev (slika A, 8) v smeri kolesa in obrnite na ustrezno zaskočnico (slika H). Izberite ustrezno višino košnje glede na višino pokošene trave. Če je trava visoka, začnite kositi z najvišjo višino in jo po potrebi postopoma zmanjšujte.

8. Vklp naprave

POZOR Pred zagonom stroja morate nujno upoštevati ukrepe, opisane v poglavju "Priprava na delovanje".

POZOR Pred zagonom stroja se prepričajte, da vsi vzvodi (zavora, pogonska sklopka) delujejo pravilno. Redno preverjajte njihovo delovanje.

Zagon motorja

Zavorno ročico (slika J, 1) potegnite proti ročaju in jo držite. Za zagon motorja povlecite ročico zaganjalnika (slika J, 2). Če se zagon ne izvede prvič, ponovite postopek še enkrat, pri čemer zavorno ročico ves čas držite potegnjeno do ročaja. Če sprostite zavorno ročico, se motor ustavi. Po sprostitvi zavorne ročice se lahko motor in sklop rezilnega lista za trenutek zavrtita. Pred nadaljevanjem se prepričajte, da se je motor popolnoma ustavil.

Zagon pogona

Medtem ko držite ročico zavore, z drugo roko potegnite ročico pogonske sklopke (slika A, 3) proti ročaju (slika A, 1) Bodite zelo previdni in v varnem položaju - kosilnica se bo začela premikati naprej.

Če spustite ročico pogonske sklopke, se pogon ustavi. Pri vzvratni vožnji, obračanju itd. sprostite ročico pogonske sklopke in kosilnico upravljajte ročno.

Prilaganje hitrosti motorja

Za povečanje števila vrtljajev motorja premaknite ročico proti simbolu zajca (slika K, 2), za zmanjšanje števila vrtljajev premaknite ročico proti simbolu želve (slika K, 1).

9. Uporaba stroja

⚠ POZOR Pred začetkom košnje se mora upravljavec seznaniti z vsemi varnostnimi predpisi iz odstavka 1 in jih upoštevati.

Pri košnji trave se gibajte v ravnih linijah, ki se prekrivajo (tako da naslednji prehod prekriva del prejšnjega). Pri košnji z zbiralnikom trave redno preverjajte, ali ni zamašen. Če tega ne storite, lahko pride do zamašitve izpustne kosilnice. Če želite izprazniti koš za travo, ustavite kosilnico (spustite zavorno ročico - slika A, 2).

⚠ POZOR Preden odstranite koš za travo, se prepričajte, da se je sklop rezil ustavil.

Odstranite koš za travo v obratnem vrstnem redu, kot ste ga namestili (slika D). Preden namestite koš za travo nazaj, se prepričajte, da izpustna odprtina ni zamašena s pokošeno travo.

Pri košnji s stranskim izpustom se obrnite v levo, da se izognete metanju trave na nepokošeni del trate.

Pri košnji z mulčenjem kosilnica zdrobljeno travo enakomerno razporedi po trati. Mulčenje (t. i. mulčenje) pri običajni uporabi trate štiti tla pred prekomerno erozijo, razdrobljena trava pa je biološko razgradljiva in gnojni trato.

Za optimalno delovanje stroja ga vzdržujte čistega. Med delovanjem napravo redno izklaplajte in preverite, da pokošena trava ni zamašila nobenega od odprtin za izmetavanje.

10. Tekoče vzdrževanje

⚠ POZOR Vsa vzdrževalna dela izvajajte pri ugasnjem motorju in odstranjenem priključnem kablu vžigalne svečke.

Odstranjevanje vžigalne svečke

Ko je naprava izklopljena in ohlajena, odstranite priključni kabel vžigalne svečke (slika M, 1) z vžigalne svečke (slika M, 2).

Čiščenje

Napravo vzdržujte čisto. Pri čiščenju napravo nagnite na stran, tako da je uplinjač na vrhu, dušilec pa na dnu.

S tupim lesenim orodjem odstranite nabrano travo v ohišju. Posebej bodite pozorni na ostre robove rezila - obstaja nevarnost poškodb.

Po vsaki uporabi redno čistite koš za travo in preverite, ali je poškodovan. Z mehko krpo ali stisnjenim zrakom očistite zgornji del ohišja kosilnice in druge sestavne dele. Ne uporabljajte topil ali čistil, saj lahko poškodujejo komponente!

Sestav rezilnega lista

Pri vzdrževalnih delih na sestavu rezalnega noža vedno nosite zaščitne rokavice in bodite posebej pozorni na ostre robove noža.

Pri odstranjevanju ali nameščanju noža za rezanje si priskrbite lesen blok, ki bo služil za blokiranje noža, da se med odvijanjem ne bo vrtel.

Med zategovanjem in rahljanjem noža ne držite z golimi rokami!

Sestav rezalnega noža je sestavljen iz ročaja (slika L, 4), dvojnega rezalnega noža (slika L, 3), podložke (slika L, 2) in vijaka (slika L, 1). Vijak sprostite in zategnite s ključem. Podlogo namestite tako, da je njena konkavna stran obrnjena proti rezilu, konveksna stran pa proti vijaku.

Vžigalna sveča

⚠ POZOR Po vzdrževanju skrbno zategnite vžigalno svečko. Vžigalne svečke ne smete zategniti preohlapno (zračnost, ki jo je mogoče občutiti pod prstom) ali premočno (za zategovanje vžigalne svečke ne uporabljajte podaljšanih vzvodov ali električnih ključev).

Redno preverjajte stanje vžigalne svečke. Preverite tudi, ali je priključni kabel vžigalne svečke obrabljen, ali je izolacija razpokana ali strgana.

Svečke za vžigalne svečke odvijte in zategnite s ključem za vžigalne svečke. Elektrode vžigalne svečke očistite z žično krtačo. Z merilom preverite razdaljo med elektrodama - ta mora biti med 0,7 in 0,8 mm.

Preverjanje nivoja olja, praznjenje olja

Če želite preveriti in dopolniti raven olja, ravnajte, kot je opisano v poglavju 7 priročnika za uporabo.

Olje lahko izpraznite z izpustnim čepom, ki se nahaja pod vratom pod čepom za polnjenje olja (slika O, 1). Ne dovolite, da se izbrabljeno olje razlije po tleh - poberite ga v ustrezno posodo in ga odstranite v skladu z lokalnimi predpisi.

Čiščenje zračnega filtra

Pritisnite zapaha (slika N, 1) in odstranite pokrov zračnega filtra (slika N, 2). V notranjosti sta dva filtra, gobični predfilter (slika N, 3) in žepni filter (slika N, 4).

Če so filtri poškodovani, jih je treba nujno zamenjati.

Filtre očistite s stisnjenim zrakom, tako da pihate od notranjosti filtra navzven. Ne uporabljajte ščetk ali čistil!

Z mehko krpo obrišite umazanijo s podstavka filtra (slika N, 5) in pri tem pazite, da nič ne pride v odprtine in zračni kanal!

Filtre namestite v obratnem vrstnem redu.

Izpusite gorivo

Če napravo shranjuate več kot en mesec, izpraznite gorivo iz rezervoarja za gorivo in tudi iz uplinjača. Uplinjač se nahaja za pokrovom zračnega filtra (slika A, 11). Odvijte izpustni vijak na uplinjaču in preostalo gorivo iz uplinjača poberite v primerno posodo. Vse ostanke temeljito obrišite.

Prilaganje napetosti kabla

⚠ POZOR Če uporabnik nima ustreznega znanja in izkušenj z nastavljanjem, spodaj opisanih korakov ne izvajajte sami - v tem primeru se obrnite na pooblaščen servisni center.

S časom uporabe stroja se kabli zavore in sklopke naravno obrabijo in raztegnejo. Po potrebi lahko uporabnik sam prilagodi napetost kabla.

Nastavitev zavornega kabla

Nastavitveni vijak se nahaja ob pokrovčku za gorivo (slika P). Če želite nastaviti zavorno vrstico, sprostite obe varovalni matici. Če vijak premaknete proti zadnjemu

delu kosilnice, se delovni del oklepa podaljša, s čimer se poveča napetost na kablu. Po pravilni nastavitvi zategnite varovalne maticice.

Nastavitev kabla pogonske sklopke

Nastavitveni vijak se nahaja na spodnjem delu ročaja kosilnice. Odvijte varovalno matico (slika R, 1). Z odvijanjem pokrovov oklepa (slika R, 2 in 3) se podaljša delovni del oklepa, kar poveča napetost na kablu. Ko je nastavitev pravilna, zategnite varovalno matico.

Skладиščenje in prevoz

Ko naprave ne uporabljate, jo shranite na mestu, ki ni dostopno otrokom. Napravo in druge sestavne dele, navedene v sestavi, je treba čim bolj prevažati v originalni embalaži, tako da niso izpostavljeni škodljivim okoljskim pogojem, kot so: vlaga, padavine, visoka temperatura (nad 50 °C).

Načrt pregledov

		Pred vsako uporabo	Po prvem mesecu (ali po 5 urah delovanja)	Vsake 3 mesece (ali vsakih 25 ur delovanja)	Vsaki šest mesecev (ali vsakih 50 ur delovanja)	Vsako leto (ali vsakih 100 ur delovanja)	Vsaki 2 leti (ali vsakih 250 ur delovanja)
Pregledi, ki jih lahko opravite sami							
Motorno olje	Preverjanje	X					
	Zamenjava		X	X			
Zračni filter	Preverjanje	X					
	Čiščenje			X			
	Zamenjava					X	
Vžigalna sveča	Preverjanje in nastavljanje					X	
	Zamenjava						X
Rezervoar za gorivo	Čiščenje			X			
Napetost kabla	Preverjanje	X					
	Prilagoditev					X	
Cev za gorivo	Preverjanje						X
	Zamenjava						X
Preglede je treba opraviti v pooblaščenem servisnem centru.							
Ventilna zračnost	Preverjanje in nastavljanje					X	
Zgorevalna komora	Čiščenje					X	

11. Rezervni deli in dodatki

⚠ POZOR Uporaba neoriginalnih delov (rezil itd.) lahko povzroči poškodbe kosilnice in v skrajnem primeru hude telesne poškodbe.

Za nakup rezervnih delov in dodatne opreme se obrnite na servisno službo družbe Dedra Exim. Kontaktna podatka najdete na strani 1 priročnika.

Pri naročanju rezervnih delov navedite številko serije na ploščici in številko dela iz montažne risbe.

V garancijskem obdobju se popravila izvajajo v skladu s pogoji iz garancijske kartice. Okvarjeni izdelek oddajte v popravilo na kraju nakupa (prodajalec je dolžan sprejeti okvarjeni izdelek), pošljite ga v osrednji servisni center družbe Dedra Exim ali ga pošljite v servisni center, ki je najbližje vašemu kraju bivanja (seznam servisnih centrov na www.dedra.pl). Priložite izpolnjen garancijski list. Po poteku garancijskega roka popravila opravi centralna služba. Okvarjeni izdelek pošljite servisnemu centru (stroške pošiljanja plača uporabnik)..

12. Samostojno odpravljanje težav

⚠ POZOR Preden poskušate sami odpraviti težave z enoto, jo odklopite od električnega napajanja.

Problem	Vzrok	Rešitev
Motor se ne zažene	Pomanjkanje goriva	Dopolnitev goriva
	Slaba kakovost goriva	Izpustite gorivo iz rezervoarja in uplinjača, zamenjajte gorivo
	Nepravilno priključena vžigalna sveča	Preverite priključek vžigalne svečke in ga popravite.
	Vžigalna svečka je zalita z gorivom	Odstranite vžigalno svečko, jo očistite, posušite in ponovno namestite.
	Poškodovana vžigalna svečka	Zamenjajte vžigalno svečko
	Pokvarjen uplinjač	Naročite servis stroja.
Motor ne deluje s polno močjo	Pomanjkljiv sistem vžiga	Opravite servis stroja
	Zamašeni ventili motorja	Opravite servis stroja
	Zamašen zračni filter	Preverite in očistite zračni filter, po potrebi ga zamenjajte.

	Nekakovostno gorivo	Izpuscite gorivo iz rezervoarja in uplinjača, zamenjajte gorivo
	Poškodovan uplinjač	Opravite servis stroja
	Poškodovan sistem vžiga	Opravite servis stroja
	Zamašeni ventili motorja	Naročite servis stroja.
Kosilnica izgublja travo, čeprav je nameščen koš za travo	Nameščen vložek za mulčenje	Odstranite vložek za mulčenje
	Polni koš za travo	Preverite zalogovnik in ga izpraznite.
Stroj nenaravno vibrira Problem	Neuravnotežen ali napačno nastavljen rezalni list	Naj rezilo uravnoteži usposobljena oseba.
	Upognjena gred po trku v oviro	Opravite servis stroja

13. Zaključek enote

1. kosilnica - 1 kos, 2. koš za travo - 1 kos, 3. pokrov za mulčenje - 1 kos, 4. pokrov za stranski izmet - 1 kos, 5. vijak ročaja s podložko in krilno matico - 2 kpl., 6. vijak z matico - 4 kpl. 7. ročaj z ročajem.

Garancijski list

za

Kataloška št.: št. partije:.....

(v nadaljevanju Proizvod)

Datum nakupa Proizvoda:.....

Žig prodajalca

Datum in podpis prodajalca:.....

Izjava uporabnika:

Potrdujem, da sem bil seznanjen s pogoji garancije in posledicami neupoštevanja navodil v navodilih za uporabo in garancijskem listu. Znani so mi pogoji te garancije, kar potrjujem z lastnoročnim podpisom:

..... Datum in kraj Podpis uporabnika

I. Odgovornost za Proizvod

- Garant - „Dedra-Exim“ Sp. z o.o. s sedežem v Pruszkovu, naslov: ul. 3 Maja 8, 05-800 Pruszków, Poljska, št. KRS (vpisa v državni sodni register Poljske) 0000062517, vpis izvršilo Okrajno sodišče za gl. mesto Varšavo v Varšavi, njegov 14. gospodarski oddelek Državnega sodnega registra (KRS – Krajowy Rejestr Sądowy), davčna številka 527-020-49-33, osnovni kapital: 100.980,00 PLN.
- Garant pod pogoji, določenimi v tem garancijskem listu, podeljuje garancijo za Proizvod, ki ga je dobavil.
- Odgovornost iz naslova garancije zajema samo napake, izhajajoče iz razlogov, prisotnih v samem Proizvodu in času njegove izdaje uporabniku.
- Garancija daje Uporabniku pravico do brezplačne odprave napake na Proizvodu, če se napako odkrije v garancijskem obdobju. Način odprave napake na Proizvodu (metoda odprave napake) je odvisen od odločitve Garanta. Garant si za primer svoje ugotovitve, da popravila ni možno izvesti, pridržuje pravico do zamenjave okvarjenega elementa ali celotnega Proizvoda z brezhibnim, znižanja cene Proizvoda ali odstopa od pogodbe.
- V odnosu do Uporabnika, ki ni potrošnik v smislu poljskega Civilnega zakonika (Kodeks Cywilny) z dne 23. aprila 1964., je odškodninska odgovornost Garanta za škodo, ki izhaja iz te garancije in/ali je v zvezi z njeno sklenitvijo in izvajanjem, ne glede na pravni naslov, omejena do vrednosti brezhibnega Proizvoda, ki je okvarjen.

II. Garancijsko obdobje

Sestavni deli izdelka	Trajanje garancijske zaščite
Kosilnica	24 mesecev od datuma nakupa izdelka, kot je navedeno na tej garancijski kartici.
Rezalni list, zračni filter, vžigalna svečka	Elementi, ki niso zajeti v garanciji

III. Garancijski pogoji

- Predložitev izpolnjenega garancijskega lista Proizvoda s strani Uporabnika ter dokazila okoliščin nakupa Proizvoda s strani Uporabnika, npr. v obliki blagajniškega potrdila, računa ipd. V cilju pravilne izvedbe reklamacijskega postopka se priporoča, naj Uporabnik skupaj s Proizvodom, ki ga reklamira, predloži vse elemente, navedene v „Kompletacija naprave“ v navodilih za uporabo.
- Ravnanje Uporabnika skladno s priporočili v navodilih za uporabo in garancijskem listu.
- Garancija zajema samo ozemlje Republike Poljske in EU.
- Garancija ne zajema okvar Proizvoda, nastalih še zlasti zaradi:
 - Uporabnikovega neupoštevanja pogojev, določenih v Navodilih za uporabo, še zlasti glede pravilne uporabe, vzdrževanja in čiščenja;
 - Uporabnikove uporabe čistilnih ali vzdrževalnih sredstev, neskladnih z navodili za uporabo;
 - Uporabnikovega neustreznega skladiščenja in prevoza Proizvoda;

34

- Uporabnikovih nepooblaščenih sprememb in/ali modifikacij Proizvoda brez dogovora z Garantom;
 - Uporabnikove uporabe potrošnega materiala v Proizvodu, neskladnega z navodili za uporabo.
5. Uporabnik, ki ni potrošnik v smislu poljskega Civilnega zakonika z dne 23. aprila 1964., izgubi garancijo za Proizvod, na katerem:
- je Uporabnik odstranil, spremenil ali poškodoval serijske številke, datumске oznake in nazivne tablice;
 - je Uporabnik poškodoval plombe ali so na njih vidni znaki poseganja vanje s strani Uporabnika.
6. Pozor! Opravila, povezana z vsakodnevno uporabo Proizvoda, ki so med drugim navedena v navodilih za uporabo, izvaja Uporabnik sam in na lastne stroške.

IV. Reklamacijski postopek

- V primeru ugotovitve nepravilnega delovanja Proizvoda se je treba pred prijavo reklamacije prepričati, da so bila pravilno opravljena vsa opravila, še zlasti tista, navedena v navodilih za uporabo.
- Priporoča se reklamacijo prijaviti takoj, najbolje v 7 dneh od dneva opazitve napake na Proizvodu. Uporabnik, ki ni potrošnik v smislu poljskega Civilnega zakonika z dne 23.4.1964, izgubi pravice, izhajajoče iz te garancije, če reklamacije ne prijavi v 7 dneh.
- Reklamacijo se lahko prijavi, med drugim, na mestu nakupa Proizvoda, v garancijskem servisu ali pisno s pismom, poslanim na naslov: „Dedra-Exim“ Sp. z o.o., ul. 3 Maja 8, 05-800 Pruszków, Poljska.
- Uporabnik lahko prijavi reklamacijo z uporabo obrazca, ki je na voljo na spletni strani www.dedra.pl. ("Obrazec za prijavo reklamacije na podlagi garancije").
- Naslovi garancijskih servisov za posamezne države so na voljo na www.dedra.pl. V primeru, da za dano državo ne bi bilo navedenega garancijskega servisa, se priporoča poslati reklamacijo na podlagi garancije na ta naslov: „Dedra-Exim“ Sp. z o.o., ul. 3 Maja 8, 05-800 Pruszków (Poljska).
- V cilju varnosti Uporabnika se prepoveduje uporabo okvarjenega Proizvoda.
- Pozor! Uporaba okvarjenega Proizvoda je nevarna za zdravje in življenje Uporabnika.
- Obveznosti iz garancije bodo izpolnjene v 14 delovnih dneh od dneva dostave reklamiranega Proizvoda.
- Priporoča se pred dostavo okvarjenega Proizvoda le-tega očistiti. Priporoča se reklamirani Proizvod skrbno zaščititi pred poškodbami pri transportu (najbolje je reklamirani Proizvod dostaviti v originalni embalaži).
- Garancijsko obdobje se podaljša za čas, v katerem Uporabnik Proizvoda, za katerega velja garancija, zaradi njegove okvare ni mogel uporabljati. Garancija ne izključuje, ne omejuje in začasno ne odpravlja pravic Uporabnika, izhajajočih iz predpisov o poroštvu za napake na prodani stvari. V skladu s členom 13(1) in (2) Uredbe (EU) 2016/679 Evropskega parlamenta in Sveta z dne 27. aprila 2016 o varstvu posameznikov pri obdelavi osebnih podatkov in o prostem pretoku takih podatkov ter o razveljavitvi Direktive 95/46/ES (v nadaljnjem besedilu: RODO) vas obveščamo
- Skrbnik vaših osebnih podatkov, podanih v obrazcu, je DEDRA-EXIM sp z o.o. s sedežem v Pruszkovu [Pruszków], ul. 3 Maja 8, 05-800 Pruszków, Poljska (v nadaljevanju: "Skrbnik").
- Vaši podatki bodo obdelovani le za namene izvedbe garancijskega postopka zanapravo v skladu s črko b prvega odst. 6. člena Splošne uredbe o varstvu podatkov EU (v nadaljevanju: »SUVP«). Dajanje podatkov je prostovoljno, a nujno potrebno za izvedbo garancijskega postopka.
- Vaše podatke bomo obdelovali skozi čas potekanja garancijskega postopka in za namene arhiviranja za primer morebitne potrebe obrambe pred zahtevki do Skrbnika, vendar najdlje do izteka roka njihovega zastaranja.
- Vaše podatke se sme razkriti samo subjektom, ki obdelujejo podatke za Skrbnika na podlagi pisne pogodbe o zaupanju osebnih podatkov v obdelavo in sicer, med drugim, subjektom, ki izvajajo storitve tehničnega servisa, storitve gostovanja ter vzdrževanja spletnega mesta, IT storitve, izvajalcem kurirskih storitev ipd.. Skrbnikovi dobavitelji so dolžni zagotavljati varnost podatkov ter izpolnjevati zahteve obvezujočih predpisov prava v zvezi z varstvom osebnih podatkov ter ne smejo uporabljati zaupanih jim osebnih podatkov za namene, ki niso določeni v pogodbi s Skrbnikom.
- Vaši podatki ne bodo obdelovani na avtomatiziran način, v tem na način profiliranja, in ne bodo posredovani v tretjo državo/mednarodni organizaciji.
- Imate v vsakem trenutku pravico dostopa do svojih podatkov ter pravico do popravka, izbrisa, omejitve obdelave le-teh, pravico do prenosa podatkov na drug subjekt, pravico do ugovora zoper njihovo obdelavo.
- V vseh zadevah v zvezi z obdelavo vaših osebnih podatkov s strani Skrbnika nas lahko kontaktirate s sporočilom na ta e-poštni naslov: daneosobowe@dedra.pl ;
- Imate pravico vložiti pritožbo pri organu, ki je v dani državi pristojen za varstvo osebnih podatkov;

HR Sadržaj

- Fotografije i crteži
- Sigurnosni propisi
- Opis uređaja
- Namjena uređaja
- Ograničenje korištenja
- Tehnički podaci
- Priprema za rad
- Uključivanje uređaja
- Korištenje uređaja
- Aktivnosti tekućeg održavanja
- Rezervni dijelovi i pribor
- Samostalno uklanjanje kvarova
- Završetak uređaja
- Jamstveni list

Izjava o sukladnosti priložena je priručniku kao zaseban dokument. U nedostatku izjave o sukladnosti, obratite se tvrtki Dedra Exim Sp. z o.o.



Prilikom korištenja uređaja uvijek se pridržavajte osnovnih sigurnosnih pravila kako biste izbjegli požar, strujni udar ili mehaničke ozljede.

Prije uporabe uređaja pažljivo pročitajte priručnik. Čuvajte priručnik s uputama i izjavu o sukladnosti. Strogo pridržavanje uputa i preporuka sadržanih u uputama za uporabu produžit će životni vijek uređaja.

Tijekom rada obavezno se pridržavati uputa sadržanih u propisima zaštite na radu.



Ako se uređaj predaje drugoj osobi, predajte i upute za uporabu i izjavu o sukladnosti. Dedra Exim nije odgovoran za nezgode nastale uslijed nepoštivanja sigurnosnih uputa. Pažljivo pročitajte sve sigurnosne propise i upute za uporabu. Nepoštivanje upozorenja i uputa može dovesti do nesreće, požara i/ili ozbiljne ozljede.

2. Sigurnosne mjere

- Pažljivo pročitajte upute za uporabu. Upoznajte se s kontrolama.
- Ne dopustite djeci ili osobama koje nisu upoznate s priručnikom da rukuju strojem.
- Stroj smiju koristiti samo obučeni operateri. Nemojte koristiti stroj dok ste umorni, bolesni ili pod utjecajem alkohola ili drugih droga.
- Ne radite u blizini prolaznika, djece ili kućnih ljubimaca.
- Ne zaboravite da je rukovatelj stroja odgovoran za sigurnost promatrača i njihove imovine.
- Tijekom rada nosite zaštitne cipele koje se ne klizu i duge hlače. Nemojte raditi bosu ili u otvorenim cipelama.
- Prije rada pažljivo pregledajte područje i uklonite sve predmete koje bi stroj mogao izbaciti.
- Prije početka rada provjerite ima li oštećenih ili istrošenih dijelova. Sve oštećene ili istrošene dijelove treba zamijeniti.
- Radite samo pri dnevnom svjetlu ili dobrom umjetnom svjetlu
- Uvijek zadržite stabilan položaj kada radite na padinama.
- Hodajte dok radite, nikada ne trčite.
- Kada je stroj montiran na kotače, uvijek vozite poprečno preko kosine, nikada gore-dolje kada radite na kosinama.
- Budite posebno oprezni kada mijenjate smjer dok radite na padinama.
- Nemojte raditi na prestrmim padinama.
- Budite iznimno oprezni kada stroj vučete prema sebi.
- Nemojte mijenjati postavke ili parametre motora i sigurnosnih sustava stroja.
- Pokrenite motor prema uputama u priručniku za rukovanje i držite noge podalje od pokretnih dijelova stroja.
- Držite ruke i noge dalje od pokretnih dijelova stroja.
- Nikada nemojte podizati ili nositi stroj dok motor radi.
- Zaustavite motor kada se udaljite od stroja.
- Provjerite rade li sve blokade pokretanja i kontrole prisutnosti operatera ispravno. Redovito ih kontrolirajte.
- Kosilica ne smije raditi bez kompletnog sakupljača trave ili bez samozatvarajućih štitnika u otvoru za pražnjenje.
- Zbog izloženosti buci i vibracijama te ispušnim plinovima motora, redovito se odmarajte tijekom rada.
- Održavajte kosilicu u dobrom radnom stanju. Sve radove servisiranja i zamjene treba izvoditi s ugašenim motorom.

Sigurnosni propisi za motore s unutarnjim izgaranjem

PAŽNJA! Pare goriva su vrlo zapaljive.

- Čuvajte gorivo u posebno prilagođenim spremnicima.
- Napunite gorivo na otvorenom. Ne pušite tijekom točenja goriva.
- Prije početka rada dopunite gorivo. Nemojte skidati čep spremnika goriva i dolijevati gorivo dok motor radi ili je vruć.
- Ako se gorivo prolje, nemojte pokretati stroj. Maknite stroj dalje od izlivanja i izbjegavajte izvore paljenja dok gorivo potpuno ne ispari.
- Nemojte pokretati motor u zatvorenom prostoru gdje se mogu nakupiti opasne pare ugljičnog monoksida
- Smarajte postavku gasa prije gašenja motora.
- Nikada nemojte skladištiti stroj s gorivom u spremniku u zatvorenom prostorijama gdje se mogu skupljati opasna isparenja.
- Pustite da se motor potpuno ohladi prije nego što stavite stroj u skladište.
- Spremnik goriva sušite samo na otvorenom.

Dodatna upozorenja za benzinske kosilice

- Nikada ne dirajte poklopac ispušne cijevi ili rebra hladnjaka dok je motor vruć jer postoji opasnost od opekline. Tijekom rada komponente kao što su ispušna cijev, motor i druge površine dostižu vrlo visoke temperature! Obratite pozornost na oznake na proizvodu.
- Nosite radne rukavice kada uklanjate i ponovno postavljate nož za rezanje.
- Nemojte puniti spremnik goriva do ruba otvora za punjenje ulja! Ostavite malo prostora za dekompresiju benzina. Provjerite je li čep spremnika za gorivo dobro zategnut nakon ponovnog punjenja.
- Istrošeni ili oštećeni nož za rezanje treba odmah zamijeniti novim.
- Održavajte matice, vijke i vijke kako biste osigurali siguran rad jedinice.
- Uvijek zaustavite motor i uklonite kabel za napajanje svjećice prije: čišćenja, servisiranja ili popravka kosilice.
- Operater ili korisnik je odgovoran za nesreće ili opasnosti za druge ljude ili okoliš.

3. Opis uređaja

Slika A: 1. Ručka, 2. Poluga kočnice, 3. Poluga pogonske spojke, 4. Ručka užeta za pokretanje, 5. Čep za punjenje goriva, 6. Čep za punjenje ulja, 7. Hvatač trave, 8. Poluga za podešavanje visine rezanja, 9. Bočni ispust, 10. Kabel za spajanje svjećice, 11. Filtar zraka, 12. Prigušivač, 13. Poluga za kontrolu brzine.

4. Namjena uređaja

Uređaj je dizajniran za košnju prirodne trave na kućnim travnjacima i vrtovima. Nedopustivi su pokušaji preinake ili prilagodbe u druge svrhe.

5. Ograničenja upotrebe

Uređaj se smije koristiti samo u skladu s dolje navedenim "Dopuštenim uvjetima rada".

Stroj se ne smije koristiti za košenje vrlo visoke ili mokre trave.

Neovlaštene promjene na mehaničkoj i električnoj strukturi, bilo kakve preinake, servisiranje koje nije opisano u uputama za uporabu smatrat će se nezakonitim i rezultirati trenutnim gubitkom prava na jamstvo, a izjava o sukladnosti više neće biti važeća.

Korištenje koje nije u skladu s namjeravanom uporabom ili korištenje protivno priručniku rezultirat će trenutnim gubitkom prava na jamstvo.

Prihvatljivi radni uvjeti
Uređaj je namijenjen samo za vanjsku upotrebu.
Ne radite u prisustvu padalina i opasnosti od grmljavine.

6. Tehnički podaci

Model	DED8724-46C
Širina košnje [mm]	460
Snaga motora [kW]	3,6
Zapremina motora [cm ³]	173
Maksimalna brzina motora [min ⁻¹]	2800
Težina uređaja [kg]	36
Visina košnje [mm]	25-75
Kapacitet ulja [l]	0,6
Kapacitet spremnika goriva [l]	1
Zajamčena razina zvučne snage LWA [dB (A)]	96
Razina zvučnog tlaka na mjestu operatera LpA [dB (A)]	82,1
Mjerna nesigurnost K za LpA [dB (A)]	3
Razina zvučne snage LWA [dB (A)]	93,7
Mjerna nesigurnost K za LWA [dB (A)]	1,6
Vrijednost vibracije ah [m / s ²]	2,987 / 2,843
Mjerna nesigurnost K za vibracije [m / s ²]	1,5

Podaci o vibracijama i buci

Ukupna vrijednost vibracija ah i mjerna nesigurnost određene su prema EN ISO 3744:2010 i dane su u tablici.

Emisija buke određena je prema EN ISO 3744:2010, vrijednosti su dane u gornjoj tablici.



Buka može oštetiti vaš sluh, uvijek koristite zaštitu za uši tijekom rada!

Ukupna deklarirana vrijednost vibracija i buke izmjerena je prema standardnoj metodi ispitivanja i može se koristiti za usporedbu jednog uređaja s drugim. Zadana razina vibracija i buke također se može koristiti za početnu procjenu izloženosti vibracijama i buci.

Razina vibracija i buke tijekom stvarne uporabe uređaja može odstupati od deklariranih vrijednosti, ovisno o načinu korištenja radnog alata, posebice o vrsti obratka i potrebi definiranja mjera zaštite operatera. Kako bi se točno procijenila izloženost u stvarnim uvjetima uporabe, potrebno je uzeti u obzir sve dijelove radnog ciklusa, uključujući razdoblja kada je oprema isključena ili kada je uključena, ali se ne koristi.

7. Priprema za rad



Prije početka rada, uređaj mora biti potpuno sastavljen i pripremljen prema uputama u nastavku.

Montaža ručke

Spojite donji dio upravljača vijcima (Sl. B, 1) na dijelove kućišta iznad stražnjih kotača (Sl. B, 2).

Postavite gornji dio ručke na donji dio, pričvrstite ga vijcima (Slika B, 3), podlošcima i krilnim maticama (Slika B, 4).

Ugradnja dodatne ploče na ručku

Stavite dodatnu ploču na montiranu ručku, pričvrstite profilirane ušice na ručku pomoću priloženih vijaka.

Pričvršćivanje kabela na poluge

Provučite sajlu kočnice kroz otvor na ručici kočnice (Slika C, 1), a sajlu pogonske spojke kroz polugu pogonske spojke (Slika C, 2). Provjerite jesu li dobro pričvršćeni i jesu li ispalni.

Kosilica može raditi u tri načina: košnja sa skupljanjem pokošene trave u košaru, košnja s bočnim izbacivanjem, košnja s malčiranjem.

Nikada nemojte koristiti kosilicu bez instaliranog sakupljača trave ili štitnika za bočno izbacivanje ili štitnika za malčiranje.

Od tri načina odaberite jedan i slijedite upute za sastavljanje.

Način rada	Hvatač trave	Štitnik za bočno izbacivanje	Štitnik za malčiranje
Skupljanje u smeće	+	-	-
Bočno pražnjenje	-	+	+
Malčiranje	-	-	+

(Znak "+" znači da se pribor mora montirati za određeni način rada, a znak "-" znači da se pribor mora demontirati).

Montaža sakupljača trave

Kada kosite travu s postavljenim hvatačem trave: podignite stražnji štitnik (Sl. D, 1), držite ručku košare (Sl. D, 2) i pomoću kuka na hvataču zakačite šipku iznad izlaza kosilice (Slika D, 3) Spustite stražnji poklopac.

Ugradite poklopac bočnog pražnjenja

Kada kosite travu s bočnim izbacivanjem: podignite poklopac bočnog izbacivanja (Slika E, 1) i postavite poklopac za bočno izbacivanje (Slika E, 2). Provjerite je li poklopac pravilno pričvršćen i da ne ispada.

Ugradnja štitnika za malčiranje

Ako ćete travu kositi uz malčiranje: podignite stražnji poklopac (Sl. F, 1), pričvrstite poklopac za malčiranje (Sl. F, 2).

NAPOMENA Kosilica je opremljena 4-taktnim motorom koji se isporučuje bez motornog ulja. Ulje je potrebno doliti prije prve uporabe.

Dolijevanje motornog ulja

Prije pokretanja stroja odvrnite čep otvora za punjenje ulja (slika G, 1) i ulijte ulje namijenjeno četverotaktnim motorima u količini navedenoj u tehničkim podacima (maks. 0,6 L). Prilikom ulijevanja ulja koristite lijevak, obrišite prolivene ostatke.

Provjera razine ulja

Pričekajte nekoliko minuta nakon prvog dodavanja ulja, zatim provjerite razinu ulja. Da biste to učinili, nabavite krpu za čišćenje koja ne ostavlja dlačice.

Skinite čep za ulje i obrišite mjernu šipku krpom za čišćenje. Zatim umetnite mjernu šipku u otvor za uklanjanje ulja, okrećite je do kraja prije nego što je ponovno izvučete. Nakon uklanjanja mjerne šipke, razina ulja bi trebala biti između minimalne i maksimalne oznake.

Punjenje goriva

NAPOMENA Pare benzina su vrlo zapaljive. Gorivo točite samo na otvorenom. Ne pušite tijekom točenja goriva. Slijedite sve preporuke sadržane u "Sigurnosnim propisima" prilikom točenja goriva.

Odvijte čep spremnika za gorivo (slika A, 5). Napunite spremnik goriva bezolovnim benzinom 95 pomoću lijevka u količini navedenoj u tehničkim podacima (maks. 1 L). Nemojte prekoračiti maksimalnu razinu goriva (slika I, 1). U slučaju prolijevanja goriva pažljivo obrišite preostalo gorivo.

Podešavanje visine rezanja

Kako biste podesili visinu rezanja, povucite polugu za podešavanje (Slika A, 8) prema kotaču i postavite je u odgovarajući zasun (Slika H). Odaberite odgovarajuću visinu rezanja prema visini trave koju želite kositi. Ako je trava visoka, počnite kositi s najveće visine, postupno je spuštajući ako je potrebno.

8. Uključivanje uređaja

NAPOMENA Prije pokretanja uređaja obavezno slijedite korake opisane u poglavlju "Priprema za rad".

NAPOMENA Prije pokretanja stroja provjerite rade li sve poluge (kočnica, pogonska spojka) ispravno. Redovito provjeravajte njihov rad.

Pokretanje motora

Povucite ručicu kočnice (Slika J, 1) prema ručki i držite je. Povucite ručicu užeta za pokretanje (Sl. J, 2) kako biste pokrenuli motor. Ako se ne pokrene prvi put, ponovite postupak ponovno držeći ručicu kočnice na ručki.

Otpuštanjem poluge kočnice zaustavite čete motor. Sklop motora i noža za rezanje mogu se okretati neko vrijeme nakon otpuštanja poluge kočnice. Provjerite je li se motor potpuno zaustavio prije nastavka.

Pokretanje pogona

Dok držite ručicu kočnice, drugom rukom povucite polugu pogonske spojke (Slika A, 3) prema ručki (Slika A, 1) Budite posebno oprezni i u sigurnom položaju - kosilica će se početi kretati naprijed.

Otpuštanjem poluge pogonske spojke zaustavite čete pogon. Prilikom izvođenja manevara vožnje unatrag, okretanja itd., otpustite polugu pogonske spojke i manevrirajte kosilicom ručno.

Kontrola brzine motora

Za povećanje brzine motora pomaknite ručicu prema simbolu zeca (Sl. K, 2), za smanjenje brzine pomaknite ručicu prema simbolu kornjače (Sl. K, 1).

9. Korištenje uređaja

NAPOMENA Prije početka košnje rukovatelj treba pročitati i pridržavati se svih sigurnosnih propisa sadržanih u točki 2.

Kada kosite travu, krećete se u ravnim linijama, preklapajući se (tako da sljedeći prolaz preklapa prethodni). Kod košnje s košarom za sakupljanje trave redovito provjeravajte nije li začepljen trošak. Ako to ne učinite, može doći do začepljenja ispusnog otvora kosilice.

NAPOMENA Kako biste ispraznili sakupljač trave, zaustavite kosilicu (otпустите ručicu kočnice - Slika A, 2).

Prije uklanjanja košare, provjerite je li se jedinica s oštricama zaustavila.

Uklonite sakupljač trave obrnutim redoslijedom od postavljanja (Sl. D).

Prije zamjene sakupljača trave, provjerite da ispusni otvor nije začepljen pokošenom travom.

Za košenje s bočnim izbacivanjem, upravljajte ulijevo kako biste izbjegli bacanje trave na nepokošeni dio travnjaka.

Uz malč košnju, kosilica ravnomjerno raspoređuje nasjeckanu travu po travnjaku. Malčiranje (inače malčiranje) u normalnim uvjetima korištenja travnjaka štiti tlo od prekomjerne erozije, a usitnjena trava je biorazgradiva, gnoji travnjak.

Kako biste postigli optimalnu učinkovitost uređaja, održavajte ga čistim. Tijekom rada redovito isključite stroj i provjerite da pokošena trava ne začepe neki od otvora za pražnjenje.

10. Tekuće aktivnosti održavanja

NAPOMENA Izvršite svo održavanje s isključenim motorom i uklonjenim priključnim kabelom svjeće.

Odspajanje svjeće

Nakon isključivanja i hlađenja uređaja, skinite spojnu žicu (slika M, 2) sa svjeće (slika M, 1).

Čišćenje

Držite uređaj čistim. Prilikom čišćenja nagnite alat na stranu tako da rasplinjač bude na vrhu, a prigušivač na dnu.

Uklonite naslage trave unutar palube tupim drvenim alatom. Posebno obratite pozornost na oštre rubove noža - postoji opasnost od ozljeda.

Redovito čistite sakupljač trave nakon svake uporabe i provjerite ima li oštećenja.

Očistite gornji poklopac kosilice i ostale elemente mekom krpom ili komprimiranim zrakom. Nemojte koristiti otapala i deterdžente, oni mogu oštetiti komponente uređaja!

Sklop noža za rezanje

NAPOMENA Prilikom izvođenja radova održavanja na jedinici noža za rezanje uvijek nosite zaštitne rukavice i obratite posebnu pozornost na oštre rubove noža.

Da biste rastavili ili sastavili nož za rezanje, nabavite komad drva za zaključavanje noža tako da se ne okreće kada ga odvrnete.

NAPOMENA Ne držite nož golom rukom kada zatežete i otpuštate vijak!

Sklop noža za rezanje sastoji se od ručke (Slika L, 4), dvostrukog noža za rezanje (Slika L, 3), podloške (Slika L, 2) i vijka (Slika L, 1). Pomoću ključa otpustite i zategnite vijak. Postavite podlošku tako da njena konkavna strana bude okrenuta prema oštrici, a konveksna strana prema vijku.

Svječica

NAPOMENA Pažljivo zategnite svječicu nakon održavanja. Svjeća ne smije biti zategnuta prelabavo (osjeti se zračnost pod prstom) ili prečvrsto (nemojte koristiti produžene poluge ili električne ključeve za zatezanje čepa).

Redovito provjeravajte stanje svječice. Također provjerite u kakvom je stanju spojni kabel svječice, je li istrošen, je li izolacija napukla ili krta.

Upotrijebite ključ za svječicu za uklanjanje i zatezanje svječice. Očistite elektrode svječice žičanom četkom. Upotrijebite pip za mjerenje udaljenosti između elektroda - udaljenost bi trebala biti između 0,7 i 0,8 mm.vvvvv

Provjera razine ulja, ispuštanje ulja

Nastavite kako je opisano u Poglavlju 7 Priručnika za rukovanje kako biste provjerili i dopunili razinu ulja. Ulje se može ispuštiti kroz čep za ispuštanje, koji se nalazi ispod grla ispod čepa za punjenje ulja (slika O, 1). Ne dopustite da se rabljeno ulje prolije po tlu - skupite ga u odgovarajući spremnik i zbrinite u skladu s lokalnim propisima.

Čišćenje zračnog filtra

Pritisnite zasune (Slika N, 1), uklonite poklopac filtra za zrak (Slika N, 2). Unutra se nalaze 2 filtra, spužvasti predfilter (Sl. N, 3) i džepni filter (Sl. N, 4).

NAPOMENA Ako su filtri oštećeni, moraju se zamijeniti.

Očistite filtere komprimiranim zrakom, puhanjem iznutra prema van. Nemojte koristiti četke ili deterdžente! Koristite mekanu krpu za brisanje prljavštine s baze filtra (slika N, 5) posebno pazeći da ništa ne uđe u otvore i kanal za zrak!

Ugradite filtre obrnutim redoslijedom.

Ispuštanje goriva

Ako je uređaj pohranjen dulje od mjesec dana, ispuštite gorivo iz spremnika za gorivo i također iz rasplinjača. Rasplinjač se nalazi iza poklopca zračnog filtra (slika A, 11). Uklonite odvodni vijak na rasplinjaču i sakupite preostalo gorivo iz rasplinjača u odgovarajuću posudu. Temeljito obrišite sve ostatke.

Podešavanje napetosti kabela

NAPOMENA Ukoliko korisnik nema odgovarajuće znanje i iskustvo u području podešavanja, ne bi trebao samostalno provoditi dolje opisane radnje – u tom slučaju treba se obratiti ovlaštenom servisu.

S vremenom korištenja uređaja dolazi do prirodnog trošenja i istežanja sajle kočnice i kvačila. Ako je potrebno, korisnik može samostalno prilagoditi napetost konopa.

Podešavanje sajle kočnice

Vijak za podešavanje nalazi se pored poklopca spremnika goriva (Slika P). Za podešavanje kabela kočnice, otpustite obje sigurnosne matice. Pomicanjem vijka prema stražnjem dijelu kosilice izvlačite radni dio kućišta čime se povećava napetost sajle. Nakon pravilnog poravnjanja, zategnite sigurnosne matice.

Podešavanje sajle pogonskog kvačila

Vijak za podešavanje nalazi se na dnu ručke kosilice. Otpustite sigurnosnu maticu (Sl. R, 1). Odvrtanje vanjskih poklopaca kućišta (sl. R, 2 i 3) izdužit će radni dio kućišta, što povećava napetost sajle. Nakon ispravnog poravnjanja, zategnite protumaticu.

Skладиštenje i transport

Kada uređaj nije u uporabi, čuvajte ga na mjestu izvan dohvata djece. Uređaj i ostale elemente navedene u paketu treba transportirati, ako je moguće, u originalnoj ambalaži, na način da se ne izlažu štetnim uvjetima okoline kao što su: vlaga, padaline i sl.

Plan održavanja

Prije svake uporabe	Nakon prvog mjeseca (ili nakon 5 sati rada)	Svaka 3 mjeseca (ili svakih 25 sati rada)	Svaki šest mjeseci (ili svakih 50 sati rada)	Svake godine (ili svakih 100 sati rada)	Svake 2 godine (ili svakih 250 sati rada)
---------------------	---	---	--	---	---

Mogući pregledi za samostalnu izvedbu					
Motorno ulje	Verifikacija	X			

	Razmjena		X	X			
Zračni filter	Verifikacija	X					
	Čišćenje			X			
	Razmjena					X	
Svječica	Provjera i podešavanje					X	
	Razmjena						X
Spremnik za gorivo	Čišćenje			X			
Napetost kabela	Verifikacija	X					
	Regulacija					X	
Cijev za gorivo	Verifikacija						X
	Razmjena						X
Preglede obaviti u ovlaštenom servisu							
Zazor na ventilima	Provjera i podešavanje					X	
Komora za izgaranje	Čišćenje					X	

11. Rezervni dijelovi i pribor

NAPOMENA Korištenje neoriginalnih dijelova (noževi za rezanje, itd.) može oštetiti kosilicu i, u ekstremnim slučajevima, dovesti do ozbiljnih ozljeda.

Za nabavu rezervnih dijelova i pribora obratite se servisu Dedra Exim. Podaci za kontakt nalaze se na 1. stranici priručnika.

Prilikom naručivanja rezervnih dijelova, molimo navedite broj serije na natpisnoj pločici i broj dijela sa sklopnog crteža.

Tijekom jamstvenog roka popravci se obavljaju prema uvjetima navedenim u jamstvenom listu. Neispravan proizvod pošaljite na popravak na mjesto kupnje (prodavač je dužan prihvatiti reklamirani proizvod), pošaljite u centralni servis Dedra Exima ili u servis najbliži vašem mjestu stanovanja (popis usluga na web stranica www.dedra.pl). Molimo Vas da priložite ispunjeni jamstveni list. Nakon isteka jamstvenog roka popravke obavlja centralni servis. Oštećeni proizvod potrebno je poslati u servis (troškove dostave snosi korisnik).

12. Samostalno rješavanje problema

NAPOMENA Isključite uređaj iz struje prije nego što pokušate sami otkloniti kvar.

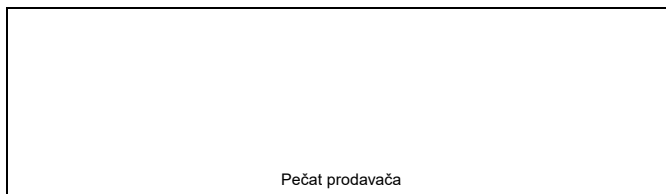
Problem	Uzrok	Riješenje
Motor se ne pokreće	Bez goriva	Dodajte gorivo
	Gorivo loše kvalitete	Ispraznite spremnik goriva i karburator, promijenite gorivo
	Svječica nije pravilno spojena	Provjerite spoj svječice, ispravan
	Svječica preplavljena gorivom	Uklonite svječicu, očistite, osušite i ponovno postavite
	Neispravna svječica	Zamijenite svječicu
	Oštećen karburator	Odnosite uređaj na servis
	Kvar sustava paljenja	Odnosite uređaj na servis
Motor ne radi punom snagom	Blokirani ventili motora	Odnosite uređaj na servis
	Začepljen filter zraka	Provjerite i očistite filter zraka, po potrebi ga zamijenite
	Gorivo loše kvalitete	Ispraznite spremnik goriva i karburator, promijenite gorivo
	Oštećen karburator	Odnosite uređaj na servis
	Kvar sustava paljenja	Odnosite uređaj na servis
Kosilica gubi travu, unatoč tome što je košara za travu postavljena	Blokirani ventili motora	Odnosite uređaj na servis
	Kartuša za malčiranje je instalirana	Uklonite uložak za malčiranje
	Hvatač trave pun	Provjerite kantu, ispraznite je
Uređaj neuobičajeno vibrira	Neuravnotežen ili loše izbalansiran nož za rezanje	Predajte nož za balansiranje stručnoj osobi
	Iskrivljena osovina nakon udara u prepreku	Odnosite uređaj na servis

13. Završetak uređaja

1. Kosilica - 1 kom., 2. Hvatač trave - 1 kom., 3. Poklopac za malčiranje - 1 kom., 4. Poklopac za bočni izbacivač - 1 kom., 5. Vijak za ručku s podloškom i krilnom maticom - 2 kompleta., 6. Vijak s maticom -4 set 7.Ručka s ručkom.

Jamstveni list

na
Kataloški broj: br. partije:.....
(u daljnjem tekstu Proizvod)
Datum nabavke Proizvoda:.....



Datum i potpis prodavača:.....

Izjava Korisnika:
Potvrđujem da sam upoznat s uvjetima jamstva i posljedicama nepoštivanja smjernica sadržanih u Uputama za upotrebu i jamstvenom listu. Upoznat sam s uvjetima ovog jamstva, što potvrđujem svojim potpisom:

.....
Datum i mjesto

.....
Potpis Korisnika

I. Odgovornost za Proizvod

- Jamac - „Dedra-Exim” Sp. z o.o. sa sjedištem u Pruszków, adresa: ul. 3 Maja 8, 05-800 Pruszków, KRS 0000062517, Općinski sud za glavni grad Varšavu u Varšavi, XIV Gospodarski odjel Državnog sudskog registra, PIB 527-020-49-33, osnovni kapital: 100 980.00 PLN.
- Pod uvjetima navedenim u ovom jamstvenom listu, Jamac daje jamstvo za Proizvod koji dolazi iz Jamčeve distribucije.
- Odgovornost iz jamstva pokriva samo nedostatke koji proizlaze iz razloga koji su u Proizvodu u trenutku njegove predaje Korisniku.
- Pod jamstvom, Korisnik stječe pravo na besplatan popravak Proizvoda, ako se kvar otkrije tijekom jamstvenog roka. Način popravka Proizvoda (metoda popravka) ovisi o odluci Jamca. Ako Jamac utvrdi da ga je nemoguće popraviti, Jamac zadržava pravo zamijeniti neispravan element ili cijeli Proizvod ispravnim, smanjiti cijenu Proizvoda ili odstupiti od ugovora.
- U odnosu na Korisnika koji nije potrošač u smislu Zakona od 23. travnja 1964. Građanski zakonik, odgovornost Jamca za štetu koja proizlazi iz ovog jamstva i/ili u vezi s njegovim sklapanjem i izvršenjem, bez obzira na pravni naslov, ograničena je na maksimalnu vrijednost neispravnog Proizvoda.

II. Jamstveni rok

Elementi proizvoda	Trajanje jamstvene zaštite
Kosilica	24 mjeseca od datuma kupnje proizvoda prikazanog na ovom jamstvenom listu
Nož za rezanje, filter zraka, svječica	Stavke koje nisu pokrivena jamstvom

III. Uvjeti korištenja jamstva

- Predočenje od strane korisnika popunjenog jamstvenog lista Proizvoda i potvrđivanje od strane Korisnika okolnosti kupnje Proizvoda, npr. predočenjem računa, fakture itd. Kako bi učinkovito riješili reklamaciju preporuča se da Korisnik dostavi sve elemente navedene u "Kompletu uređaja" zajedno s Proizvodom za reklamaciju koja se nalazi u Uputama za upotrebu.
- Poštovanje od strane korisnika preporuka sadržanih u Uputama za uporabu i jamstvenom listu.
- Jamstvo vrijedi isključivo na području Republike Poljske i EU.
- Jamstvo ne obuhvaća kvarove Proizvoda nastale posebno kao rezultat:
 - Nepoštivanja od strane Korisnika uvjeta navedenih u Uputama za uporabu, posebno u pogledu pravilnog korištenja, održavanja i čišćenja;
 - Korištenja od strane Korisnika sredstava za čišćenje ili održavanje koja nisu u skladu s Uputama za uporabu;
 - Nepravilnog skladištenja i transporta Proizvoda od strane Korisnika;
 - Neovlaštene izmjene i/ili modifikacije Proizvoda od strane Korisnika koje nisu dogovorene s Jamcem;
 - Korištenja od strane Korisnika potrošnog materijala u Proizvodu koji nije u skladu s Uputama za uporabu.
- Korisnik koji nije potrošač u smislu zakona od 23. travnja 1964. Građanski zakonik gubi jamstvo na Proizvod u kojem:
 - je Korisnik je uklonio, promijenio ili oštetio serijske brojeve, oznake datuma i natpisne pločice;
 - pečati su oštećeni od strane Korisnika ili pokazuju znakove manipulacije od strane Korisnika.
- Pozor! Radnje povezane sa svakodnevnim radom Proizvoda, koje proizlaze, između ostalog iz Upute za uporabu Korisnik je dužan provoditi samostalno i o svom trošku.

IV. Procedura reklamacije

- U slučaju utvrđivanja neispravnog rada Proizvoda, prije podnošenja reklamacije, provjerite jesu li sve radnje navedene posebno u Uputama za uporabu, izvršene ispravno.
- Preporučujemo podnošenje reklamacije odmah, najbolje u roku od 7 dana od dana uočavanja kvara Proizvoda. Korisnik koji nije potrošač u smislu zakona od 23. travnja 1964. Građanski zakonik gubi prava koja proizlaze iz ovog jamstva ako se reklamacija ne podnese u roku od 7 dana.
- Reklamacija se može podnijeti, između ostalog, na mjestu kupnje Proizvoda, u jamstvenom servisu ili pismeno na sljedeću adresu: „Dedra-Exim” Sp. z o.o., ul. 3 Maja 8, 05-800 Pruszków.
- Korisnik može podnijeti reklamaciju putem obrasca dostupnog na web stranici www.dedra.pl ("Obrazac za reklamaciju").
- Adrese jamstvenih servisa za pojedine zemlje dostupne su na web stranici www.dedra.pl. U slučaju nedostatka jamstvenog servisa za određenu zemlju, preporuča se slanje reklamacija na sljedeću adresu: „Dedra-Exim” Sp. z o.o. ul. 3 Maja 8, 05-800 Pruszków (Poljska).
- S obzirom na sigurnost Korisnika, zabranjeno je koristiti neispravan proizvod.
- Pozor! Korištenje neispravnog Proizvoda opasno je za zdravlje i život Korisnika.
- Izvršenje obezbe koje proizlaze iz jamstva održat će se u roku od 14 radnih dana od dana isporuke Proizvoda koji korisnik reklamira.
- Prije dostave neispravnog Proizvoda na reklamaciju, preporuča se čišćenje. Preporuča se da se reklamirani Proizvod pažljivo zaštići od oštećenja tijekom

transporta (preporuča se isporuka reklamiranog Proizvoda u originalnom pakiranju).

10. Jamstveni rok se produljuje za vrijeme tijekom kojeg ga Korisnik nije mogao koristiti zbog kvara na Proizvodu obuhvaćenom jamstvom.

Jamstvo ne isključuje, ograničava ili suspendira prava Korisnika koja proizlaze iz odredbi o jamstvu za nedostatke na prodanom artiklu

Prema čl. 13 sek. 1 i sljed. 2. Uredbe (EU) 2016/679 Europskog parlamenta i Vijeća od 27. travnja 2016. o zaštiti fizičkih osoba u vezi s obradom osobnih podataka i slobodnom kretanju takvih podataka te stavljanju izvan snage Direktive 95/46. /EC, obavještavamo vas

1. Administrator Vaših osobnih podataka navedenih u formularu je DEDRA-EXIM sp. z o. o. sa sjedištem u Pruszkóu, ul. 3 Maja 8, 05-800 Pruszków (u daljnjem tekstu: "Administrator").

2. Vaši podaci će se obrađivati isključivo u svrhu provedbe jamstvenog postupka uređaja sukladno čl. 6 st. 1 slovo. b opće uredbe o zaštiti podataka (u daljnjem tekstu: "GDPR") Davanje podataka je dobrovoljno, ali nužno za provedbu jamstvenog postupka.

3. Vaši podaci će se obrađivati za vrijeme trajanja jamstvenog postupka te za potrebe arhiviranja u slučaju potrebe obrane od bilo kakvih potraživanja prema Administratoru, najduže do isteka istih.

4. Vaši podaci mogu se priopćiti samo subjektima koji obrađuju podatke za administratora na temelju pisanog ugovora o povjeravanju obrade osobnih podataka koji između ostalog daje: tehnička služba, održavanje hostinga ili web stranica, IT služba, kurirska tvrtka. Dobavljači Administratora dužni su osigurati sigurnost podataka i ispunjavati uvjete važećih zakona vezanih uz zaštitu osobnih podataka te ne smiju koristiti povjerene osobne podatke u druge svrhe osim onih navedenih u ugovoru s Administratorom.

5. Vaši podaci neće se obrađivati na automatizirani način, uključujući u obliku profiliranja, i neće se prenositi u treću zemlju/međunarodnu organizaciju.

6. Imate pravo pristupa svojim podacima te pravo na ispravak, brisanje, ograničenje obrade, pravo na prijenos podataka, pravo na prigovor u bilo kojem trenutku.

7. Za sva pitanja vezana uz obradu Vaših osobnih podataka od strane Administratora, možete nas kontaktirati na sljedeću e-mail adresu: daneosobowe@dedra.pl.;

8. Imate pravo podnijeti pritužbu tijelu nadležnom za zaštitu osobnih podataka

BG Съдържание

1. Снимки и чертежи
2. Правила за безопасност
3. Описание на уреда
4. Предвидена употреба на уреда
5. Ограничение на използването
6. Технически данни
7. Подготовка за работа
8. Включване на уреда
9. Експлоатация на устройството
10. Рутинна поддръжка
11. Резервни части и аксесоари
12. Самостоятелно отстраняване на неизправности
13. Сглобяване на уреда
14. Гаранционна карта

Декларацията за съответствие е приложена към ръководството като отделен документ. Ако декларацията за съответствие не е налична, моля, свържете се с Dedra Exim Sp. z o.o..

⚠ ВНИМАНИЕ Когато работите с уреда, винаги спазвайте основните правила за безопасност на труда, за да избегнете пожар, токов удар или механично нараняване.

Запознайте се със съдържанието на инструкциите за експлоатация, преди да използвате уреда. Съхранявайте инструкциите за експлоатация и декларацията за съответствие. Стриктното спазване на указанията и препоръките в инструкцията за експлоатация ще удължи експлоатационния живот на уреда.

⚠ ВНИМАНИЕ По време на работа спазвайте стриктно инструкциите в правилата за безопасност на труда.

Ако уредът се предава на друго лице, предайте на това лице и инструкциите за експлоатация и декларацията за съответствие. Dedra Exim не носи отговорност за злополуки, причинени от неспазване на инструкциите за безопасност на труда. Прочетете внимателно всички разпоредби за безопасност на труда и инструкциите за работа. Неспазването на предупрежденията и инструкциите може да доведе до злополука, пожар и/или сериозно нараняване.

2. Правила за безопасност

- Прочетете внимателно инструкциите за експлоатация. Запознайте се с управлението.
- Не позволявайте на деца или лица, които не са запознати с инструкциите за експлоатация, да работят с машината.
- Машината трябва да се използва само от обучени оператори. Не използвайте машината, когато сте уморени, болни, под въздействието на алкохол или други наркотици.
- Не работете, когато в близост има хора, деца или животни.
- Не забравяйте, че операторът на машината е отговорен за безопасността на околните и тяхното имущество.
- При работа носете защитни обувки с нехлъзгави подметки и дълги панталони. Не работете боси или с непокрити обувки.
- Преди работа оледайте внимателно района и отстранете всички предмети, които могат да бъдат изхвърлени от машината.
- Преди да започнете работа, проверете за повредени или износени части. Всички повредени или износени части трябва да се заменят.

- Работете само на дневна или добра изкуствена светлина
- Винаги поддържайте стабилна позиция, когато работите по склонове.
- Ходете, докато работите, никога не бягайте.
- Когато машината е монтирана на колела, при работа по склонове винаги се движете напречно на склона, никога в посока нагоре-надолу.
- Бъдете особено внимателни при промяна на посоката на движение, когато работите по склонове.
- Не работете на прекалено стръмни склонове.
- Обърнете специално внимание, когато дърпате машината към себе си.
- Не променяйте настройките или параметрите на двигателя или на системите за безопасност на машината.
- Стартирайте двигателя в съответствие с инструкциите в ръководството за експлоатация и дръжте краката си далеч от движещите се части на машината.
- Дръжте ръцете и краката си далеч от движещите се части на машината.
- Никога не вдигайте и не пренасяйте машината, докато двигателят работи.
- Спирайте двигателя, когато се отдалечавате от машината.
- Уверете се, че всички блокировки за стартиране и контрол на присъствието на оператора функционират правилно. Извършвайте редовни проверки на тези устройства.
- Косачката за трева не трябва да се експлоатира, ако целият контейнер за трева не е поставен на мястото си или ако самозатварящите се предпазители в отвора за изхвърляне не са поставени.
- Поради излагането на шум и вибрации, както и на изгорелите газове, отделени от двигателя, правете редовни почивки по време на работа.
- Поддържайте косачката за трева в добро работно състояние. Извършвайте всички дейности по обслужване и подмяна, когато двигателят е изключен.

Правила за безопасност за двигатели с вътрешно горене ВНИМАНИЕ! Горивните пари са силно запалими

- Съхранявайте горивото в специално проектирани резервоари.
- Презареждане с гориво на открито. Не пушете, когато зареждате гориво.
- Заредете с гориво преди започване на работа. Не отвивайте капачката на резервоара за гориво и не зареждайте гориво, когато двигателят работи или е горещ.
- При разлив на гориво не стартирайте машината. Преместете машината далеч от мястото на разлива и избягвайте източници на запалване, докато горивото не се изпари напълно.
- Не стартирайте двигателя в затворено помещение, където могат да се съберат опасни пари на въглероден оксид.
- Намалете настройката на газта, преди да изключите двигателя.
- Никога не съхранявайте машината с гориво в резервоара в затворено пространство, където могат да се съберат опасни изпарения.
- Оставете двигателя да изстине напълно, преди да поставите машината на склад.
- Изсушавайте резервоара за гориво само на открито.

Допълнителни предупреждения за бензинови косачки

- Никога не докосвайте предпазителя на изпускателната тръба или ребрата на радиатора, когато двигателят е горещ, поради опасност от изгаряне на тялото. По време на работа компонентите като изпускателната тръба, двигателя и други повърхности достигат много високи температури! Обърнете внимание на маркировката върху продукта.
- Носете работни ръкавици, когато сваляте и монтирате отново рещещия диск.
- Не пълнете резервоара за гориво до ръба на масления резервоар! Оставете малко място за разширяване на бензина. Уверете се, че капачката на резервоара за гориво е добре затегната след зареждане.
- Незабавно заменете износеното или повредено рещещо острие с ново.
- Поддържайте гайките, болтовете и винтовете в добро състояние, за да сте сигурни, че машината ще работи безопасно.
- Винаги спирайте двигателя и изваждайте захранващия кабел от щепсела, преди да: почиствате, обслужвате или ремонтирате косачката.
- Операторът или потребителят носи отговорност за злополуки или опасности за други лица или околната среда.

3. Описание на устройството

Фиг. А: 1. Дръжка, 2. Спирачен лост, 3. Лост на съединителя на задвижването, 4. Дръжка на стартерното въже, 5. Капачка на резервоара за гориво, 6. Капачка на резервоара за масло, 7. Кошица за трева, 8. Лост за регулиране на височината на косене, 9. Странично изхвърляне, 10. Свързващ проводник за запалителната свещ, 11. Въздушен филтър, 12. Шумозаглушител, 13. Дръжка за управление на скоростта.

4. Предназначение на устройството

Машината е предназначена за косене на естествена трева в домашни тревни площи и градини. Всякакви опити за модифициране или адаптиране за други цели не са разрешени.

5. Ограничения за използване

Уредът може да се използва само в съответствие с "Разрешените условия на работа" по-долу.

Устройството не трябва да се използва за косене на много висока или мокра трева.

Неразрешените промени в механичната и електрическата конструкция, всякакви модификации, операции по поддръжката, които не са описани в инструкциите за експлоатация, ще се считат за незаконни и ще анулират гаранцията и декларацията за съответствие.

Непреднамерена употреба или употреба, различна от посочената в инструкциите за експлоатация, води до незабавна загуба на гаранционни права.

Разрешени условия на работа
Устройството е предназначено само за работа на открито.
Не работете по време на валежи и риск от мъгли.

6. Технически данни

Модел	DED8724-46C
Ширина на рязане [mm]	460
Мощност на двигателя [kW]	3,6
Работен обем на двигателя [cm ³]	173
Максимална скорост на двигателя [об/мин]	2800
Единично тегло [kg]	36
Височина на рязане [mm]	25-75
Обем на маслото [l]	0,6
Обем на резервоара за гориво [l]	1
Гарантирано ниво на звукова мощност LWA [dB(A)].	96
Ниво на звуковото налягане в операторската станция LpA [dB(A)].	82,1
Неопределеност на измерването K за LpA [dB(A)].	3
Ниво на звукова мощност LWA [dB(A)]	93,7
Неопределеност на измерването K за LWA [dB(A)].	1,6
Стойност на вибрациите ah [m/s ²].	2,987 / 2,843
Неопределеност на измерването K за вибрации [m/s ²].	1,5

Информация за вибрациите и шума

Общата стойност на вибрациите ah и неопределеността на измерването са определени в съответствие с EN ISO 3744:2010 и са дадени в таблицата.

Емисиите на шум са определени в съответствие с EN ISO 3744:2010, като стойностите са дадени по-горе в таблицата.

⚠ ВНИМАНИЕ Шумът може да причини увреждане на слуха, винаги носете защита на слуха, когато работите!

Декларираната обща стойност за вибрации и шум е измерена в съответствие със стандартен метод за изпитване и може да се използва за сравняване на едно устройство с друго. Посоченото ниво на вибрации и шум може да се използва и за предварителна оценка на експозицията на вибрации и шум.

Нивото на вибрациите и шума при действителната употреба на машината може да се различава от обявените стойности в зависимост от използваното на работните инструменти, по-специално от вида на обработвания детайл и от необходимостта да се определят мерки за защита на оператора. За да се направи точна оценка на експозицията при реални условия на употреба, трябва да се вземат предвид всички части на работния цикъл, включително периодите, когато машината е изключена или когато е включена, но не се използва за работа.

7. Подготовка за работа

⚠ ВНИМАНИЕ Преди да започнете работа, устройството трябва да бъде напълно сглобено и подготвено съгласно следните инструкции.

Сглобяване на дръжката

Свържете долната част на дръжката с винтове (фиг. Б, 1) към компонентите на корпуса над задните колела (фиг. Б, 2).

Поставете горната част на дръжката върху долната част, закрепете я с винтове (фиг. Б, 3), шайби и крилчати гайки (фиг. Б, 4).

Монтаж на допълнителния панел на дръжката

Поставете допълнителния панел върху сглобената дръжка, завийте профилираните планки към дръжката с доставените винтове.

Монтиране на кабелите към дръжката

Прекарайте спирачното въже през отвора на спирачния лост (фиг. В, 1), а въжето на задвижващия съединител - през лоста на задвижващия съединител (фиг. В, 2). Уверете се, че те са закрепени здраво и не изпадат.

Косачката може да работи в три режима: косене с окосена трева, събрана в коша, косене със странично изхвърляне, косене с мулчиране.

Никога не използвайте косачката без монтиран кош за трева, предпазител за странично изхвърляне или предпазител за мулчиране.

Изберете един от трите режима и следвайте инструкциите за инсталиране

Режим на работа	Ловец на трева	Страничен щит за изхвърляне	Покривало за мулчиране
Събиране в кошчето	+	-	-
Странично изхвърляне	-	+	+
Мулчиране	-	-	+

(Знакът "+" показва, че аксесоарът трябва да бъде монтиран за съответния режим, а знакът "-" показва, че аксесоарът трябва да бъде демонтиран).

Монтиране на коша за трева

При косене на трева с поставен кош за трева: повдигнете задния предпазител (фиг. D, 1), като държите дръжката на коша (фиг. D, 2) и с помощта на куките на коша се закачете за планката над изхода на косачката (фиг. D, 3). Спуснете задния предпазител.

Монтиране на предпазителя за странично изхвърляне

При косене на трева със странично изхвърляне: повдигнете страничния предпазител (фиг. Д, 1) и закрепете предпазителя за странично изхвърляне (фиг. Д, 2). Уверете се, че предпазителят е закрепен правилно и не изпада.

Монтиране на предпазителя за мулчиране

Ако възнамерявате да косите трева с мулчиране: повдигнете задния предпазител (фиг. Е, 1), поставете предпазителя за мулчиране (фиг. Е, 2). Косачката е оборудвана с четиритактов двигател, който се захранва без моторно масло. Маслото трябва да се допълни преди първата употреба.

Доливане на моторно масло

Преди да стартирате машината, отвийте капачката за пълнене с масло (фиг. G, 1) и налейте маслото, предназначено за четиритактови двигатели, в количеството, посочено в техническите данни (макс. 0,6 л). Използвайте фуния, когато пълните маслото, и избършете добре всеки разлив.

Проверка на нивото на маслото

След първото зареждане изчакайте няколко минути и след това проверете нивото на маслото. За целта си осигурете безплатна кърпа за почистване.

Извадете пробката за маслото и избършете с почистващ препарат пръчката за измерване. След това поставете мерителната пръчка в резервоара за масло, като я завиете докрай, преди да я извадите отново. При изваждане на мерителната пръчка нивото на маслото трябва да е между минималната и максималната индикация.

Презареждане с гориво

Парите на бензина са силно запалими. Зареждайте гориво само на открито. Не пушете, докато зареждате гориво. Спазвайте всички препоръки в "Правила за безопасност" при зареждане с гориво.

Отвийте капачката на резервоара за гориво (фиг. А, 5). Напълнете резервоара за гориво с безоловен бензин 95 с помощта на фуния в количеството, посочено в техническите данни (максимум 1 л). Не превишавайте максималното ниво на горивото (фиг. I, 1). Ако горивото се разлиее, избършете добре всички остатъци.

Регулиране на височината на рязане

За да регулирате височината на рязане, издърпайте лоста за регулиране (фиг. А, 8) по посока на колелото и завъртете на съответната хралупа (фиг. 3). Изберете подходящата височина на косене в зависимост от височината на косената трева. Ако тревата е висока, започнете да косите на най-високата височина на косене, като постепенно намалявате височината, ако е необходимо.

8. Включване на устройството

⚠ ВНИМАНИЕ Преди да стартирате машината, е необходимо да изпълните стъпките, описани в раздела "Подготовка за работа".

⚠ ВНИМАНИЕ Преди да стартирате машината, се уверете, че всички лостове (спирачка, задвижващ съединител) работят правилно. Редовно проверявайте тяхната функция.

Стартиране на двигателя

Издърпайте спирачния лост (фиг. J, 1) към дръжката и го задръжте. Издърпайте дръжката на стартера (фиг. J, 2), за да стартирате двигателя. Ако стартирането не се осъществи от първия път, повторете операцията отново, като през цялото време държите спирачния лост издърпан до дръжката.

Отпускането на спирачния лост ще спре двигателя. След отпускане на спирачния лост двигателят и комплектът режещи ножове могат да се завъртят за момент. Уверете се, че двигателят е спрял напълно, преди да продължите.

Стартиране на устройството

Докато държите лоста на спирачката, издърпайте с другата си ръка лоста на задвижващия съединител (фиг. А, 3) към дръжката (фиг. А, 1) Бъдете много внимателни и в безопасна позиция - косачката ще започне да се движи напред.

Отпускането на лоста на съединителя на задвижването ще спре задвижването. При движение на заден ход, завъртане и т.н., освободете лоста на съединителя на задвижването и маневрирайте с косачката на ръка.

Регулиране на скоростта на двигателя

За да увеличите оборотите на двигателя, преместете ръкохватката към символа на заек (фиг. К, 2), а за да намалите оборотите, преместете ръкохватката към символа на костенурка (фиг. К, 1).

9. Използване на устройството

⚠ ВНИМАНИЕ Преди да започне косенето, операторът трябва да се запознае и да спазва всички правила за безопасност, съдържащи се в параграф 2.

При косене на трева се движете в прави линии, като се припокривате (така че следващото преминаване да припокрива част от предишното). Когато косите с кош за трева, проверявайте редовно дали не е запушен. Ако не го направите, това може да доведе до запушване на изхвърлящия отвор на косачката.

За да изпразните коша за трева, спрете косачката (отпуснете спирачния лост - фиг. А, 2).

Преди да свалите коша за трева, се уверете, че режещият нож е спрял.

Свалете коша за трева в обратния ред на закрепване (фиг. Г).

Преди да поставите обратно коша за трева, се уверете, че изпускателният отвор не е запушен с окосена трева.

При косене със странично изхвърляне се движете, като завивате наляво, за да избегнете изхвърлянето на трева върху неокосената част на тревната площ.

При косене с мулчиране раздробената трева се разпръсква равномерно по тревната площ от косачката. Мулчирането (известно още като мулчирание) при нормално използване на тревните площи предпазва почвата от прекомерна ерозия, а раздробената трева е биоразградима и наторява тревните площи. За оптимална работа на машината я поддържайте чиста. Изключвайте редовно уреда по време на работа и проверявайте дали окосената трева не е запушила някой от изхвърлящите отвори.

10. Bieżące czynności obsługowe

ВНИМАНИЕ Извършвайте всички дейности по поддръжката при изключен двигател и изваден кабел за свързване на запалителната свещ.

Демонтиране на запалителната свещ

След като уредът е изключен и изстинал, извадете кабела за свързване на запалителната свещ (фиг. М, 1) от запалителната свещ (фиг. М, 2).

Почистване

Поддържайте уреда чист. Когато почиствате уреда, наклонете го настрани, така че карбураторът да е отгоре, а заглушителят - отдолу.

Отстранете натрупаната трева в корпуса с тъп дървен инструмент. Обърнете специално внимание на остриите ръбове на острието - съществува риск от нараняване.

Почиствайте редовно коша за трева след всяка употреба и проверявайте за повреди.

Почистете корпуса на косачката отгоре и другите компоненти с мека кърпа или сгъстен въздух. Не използвайте разтворители или почистващи препарати, защото те могат да повредят компонентите!

Сглобяване на режещия нож

ВНИМАНИЕ Когато извършвате дейности по поддръжката на сглобката на режещия нож, винаги носете защитни ръкавици и обръщайте особено внимание на остриите ръбове на ножа.

Когато сваляте или монтирате ножа за рязане, осигурете си дървено блокче, което ще служи за фиксиране на ножа, така че да не се върти по време на отвиването.

Не дръжте ножа с гола ръка по време на затягане и разхлабване!

Сглобката на режещия нож се състои от дръжка (фиг. L, 4), двоен режещ нож (фиг. L, 3), шайба (фиг. L, 2) и винт (фиг. L, 1). Използвайте гаечен ключ, за да разхлабите и затегнете винта. Разположете шайбата така, че вдлъбнатата ѝ страна да е обърната към острието, а изпъкналата - към болта.

Запалителна свещ

ВНИМАНИЕ Внимателно затегнете запалителната свещ след поддръжка. Свещта за запалване не трябва да се затяга прекалено слабо (хлабина, която може да се усети под пръста) или прекалено силно (не използвайте удължени лостове или електрически ключове, за да затягате свещта за запалване).

Проверявайте редовно състоянието на запалителната свещ. Проверете и свързващия кабел на запалителната свещ за износване, напукана или наксана изолация.

Отвийте и затегнете свещите за запалване с помощта на ключ за свещи за запалване.

Почистете електродите на запалителната свещ с телена четка. С помощта на шублер проверете разстоянието между електродите - то трябва да бъде между 0,7 и 0,8 mm.

Проверка на нивото на маслото, източване на маслото

За да проверите и допълнете нивото на маслото, процедирайте, както е описано в раздел 7 на ръководството за експлоатация.

Маслото може да се източва чрез пробката за източване, която се намира под гърловината под пробката за пълнене с масло (фиг. O, 1). Не позволявайте на отработеното масло да се разлие на земята - съберете го в подходящ контейнер и го изхвърлете в съответствие с местните разпоредби.

Почистване на въздушния филтър

Натиснете ключалките (фиг. N, 1), свалете капака на въздушния филтър (фиг. N, 2). Във вътрешността има 2 филтъра - предварителен филтър с гъба (фиг. N, 3) и джобен филтър (фиг. N, 4).

ВНИМАНИЕ Ако филтрите са повредени, те задължително трябва да се сменят.

Почистете филтрите със сгъстен въздух, като духате от вътрешната страна на филтъра навън. Не използвайте четки или почистващи препарати!

С мека кърпа избършете мръсотията от основата на филтъра (фиг. N, 5), като внимавате нищо да не попадне в отворите и въздуховода! Монтирайте филтрите в обратен ред.

Източване на гориво

Когато съхранявате уреда за повече от един месец, източете горивото от резервоара за гориво, но също и от карбуратора. Карбураторът е разположен зад капака на въздушния филтър (фиг. А, 11). Отвийте винта за източване на карбуратора и съберете останалото гориво от карбуратора в подходящ съд. Избършете добре всички остатъци.

Регулиране на напрежението на кабела

ВНИМАНИЕ Ако потребителят няма необходимите познания и опит в областта на регулирането, той не трябва да извършва сам описаните по-долу операции - в този случай се обърнете към оторизиран сервизен център.

При продължителна експлоатация на машината задвижващите кабели на спирачката и съединителя естествено се износват и разтягат. Ако е необходимо, потребителят може сам да регулира напрежението на кабела.

Регулиране на спирачното въже

Регулиращият винт се намира до капачката на резервоара за гориво (фиг. P). За да регулирате спирачното въже, разхлабете двете гайки. Преместването на винта в посока към задната част на косачката удължава работната част на бронята, като по този начин увеличава напрежението върху въжето. След като сте регулирали правилно, затегнете гайките.

Регулиране на въжето на задвижващия съединител

Регулиращият винт се намира в долната част на дръжката на косачката. Разхлабете контрагайката (фиг. R, 1). Отвиването на капачките на бронята (фиг. R, 2 и 3) удължава работната част на бронята, което увеличава напрежението върху кабела. Когато е правилно регулиран, затегнете гайката.

Съхранение и транспортиране

Когато устройството не се използва, го съхранявайте на място, недостъпно за деца. Уредът и другите компоненти, посочени в сглобката, трябва да се транспортират, доколкото е възможно, в оригиналната им опаковка, по начин, който не ги излага на вредни условия на околната среда, като: влажност, валежи, висока температура (над 50°C).

График на проверките

	Преди всяка употреба	След първия месец (или след 5 часа работа)	На всеки 3 месеца (или на всеки 25 часа работа)	На всеки шест месеца (или на всеки 50 часа)	Всяка година (или на всеки 100 работни часа)	На всеки 2 години (или на всеки 250 работни часа)
Проверки, които можете да извършите сами						
Двигателно масло	Проверка на	X				
	Смяна на		X	X		
Въздушен филтър	Проверка на	X				
	Почистване			X		
Запалителна свещ	Смяна на				X	
	Проверка и настройка				X	
Резервоар за гориво	Проверка на					X
	Смяна на					X
Напрежение на кабела	Проверка на	X				
	Регулиране				X	
Горивна линия	Проверете					X
	Смяна на					X
Проверките се извършват в оторизиран сервизен център						
Клиренс на клапаните	Проверка и настройка				X	
	Проверка на				X	
Горивна камера	Почистване				X	

11. Резервни части и аксесоари

ВНИМАНИЕ Използването на неоригинални части (режещи ножове и т.н.) може да доведе до повреда на косачката и в краен случай до сериозни наранявания.

За да закупите резервни части и аксесоари, моля, свържете се със сервиза на Dedra Exim. Данни за контакт можете да намерите на страница 1 от ръководството.

Когато поръчвате резервни части, посочете номера на партидата върху табелката с имената и номера на частта от монтажния чертеж.

По време на гаранционния период ремонтите се извършват в съответствие с условията на гаранционната карта. Моля, предайте дефектния продукт за ремонт на мястото на покупката (продавачът е длъжен да приеме дефектния продукт), изпратете го до централния сервизен център на Dedra Exim или го изпратете до сервизния център, който е най-близо до вашето местоживее (списък на сервизните центрове на www.dedra.pl). Моля, приложете попълнената гаранционна карта. След изтичане на гаранционния срок ремонтите се извършват от централния сервиз. Изпратете дефектния продукт до сервизния център (транспортните разходи се заплащат от потребителя).

12. Самостоятелно отстраняване на неизправности

ВНИМАНИЕ Преди да започнете самостоятелно да отстранявате неизправности, изключете устройството от електрическата мрежа.

Проблем	Причина	Решение
Двигателят не се стартира	Липса на гориво	Доливане на гориво
	Лошо качество на горивото	Източете горивото от резервоара и карбуратора, сменете горивото
	Неправилно свързана запалителна свещ	Проверете връзката на запалителната свещ, коригирайте я
Запалителната свещ е залята с гориво		Извадете свещта, почистете я, подсушете я и я поставете отново

	Дефектна запалителна свещ	Смяна на запалителната свещ
	Дефектен карбуратор	Поръчайте сервизно обслужване на машината
	Дефектна система за запалване	Обслужване на машината
	Блокирани клапани на двигателя	Обслужване на машината
Двигателят не работи на пълна мощност	Запушен въздушен филтър	Проверете и почистете въздушния филтър, ако е необходимо, сменете го.
	Лошо качество на горивото	Източете горивото от резервоара и карбуратора, сменете горивото
	Повреден карбуратор	Обслужване на машината
	Повредена система за запалване	Обслужване на машината
	Блокирани клапани на двигателя	Поръчайте сервизно обслужване на машината
Косачката губи трева, въпреки че е монтиран кош за трева	Монтирана вложка за мулчиране	Изваждане на вложка за мулчиране
	Пълноценно упавяне на трева	Проверете бункера, изпразнете го
Машината вибрира неестествено	Небалансирано или неправилно подредено режещо острие	Да се балансира острието от компетентно лице
	Огънат вал след удар в преплетствие	Обслужване на машината

13. Завършване на модула

1. косачка - 1 бр., 2. кош за трева - 1 бр., 3. капак за мулчиране - 1 бр., 4. капак за странично изхвърляне - 1 бр., 5. болт за дръжка с шайба и крилчата гайка - 2 кл., 6. болт с гайка - 4 кл. 7. дръжка с дръжка.

Гаранционна карта

на

Комплект генератори с ниска мощност

Номер на поръчката: Номер на партидата:.....

(наричан по-долу "Продуктът")

Дата на закупуване на продукта:.....

Печат на дилъра

Дата и подпис на продавача:.....

Изявление на потребителя:

Потвърждавам, че съм информиран за условията на гаранцията и последиците от неспазването на указанията в инструкцията за експлоатация и гаранционната карта. Запознат съм с условията на тази гаранция, което потвърждавам със саморъчния си подпис:

.....

.....

Дата и място

Подпис на потребителя

I. Отговорност за продукта

(1) Гарант - „Dedra-Exim“ Sp. z o.o. със седалище в Прушков, адрес: гр: ул. 3 Maja 8, 05-800 Pruszków, KRS 0000062517, Окръжен съд на град Варшава във Варшава, XIV икономическо отделение на Националния съдебен регистър, NIP 527-020-49-33, акционерен капитал: 100 980,00 ЛВ.

(2) При условията, изложени в настоящия гаранционен сертификат, гарантът предоставя гаранция за продукта, който произхожда от дистрибуцията на гарант.

(3) Отговорността по гаранцията покрива само дефекти, произтичащи от причини, присъщи на Продукта в момента на предоставянето му на Потребителя.

(4) По силата на гаранцията Потребителят получава право на безплатен ремонт на Продукта, ако дефектът се е появил по време на гаранционния период. Методът на ремонт на Продукта (метод на ремонт) е по преценка на Гарант. Ако Гарантът установи, че поправката не е възможна, той си запазва правото да замени дефектния елемент или целия Продукт с такъв без дефекти, да намали цената на Продукта или да се откаже от договора.

(5) По отношение на потребител, който не е потребител по смисъла на Закона от 23 април 1964 г. Гражданския кодекс, отговорността на Гарант за вреди, произтичащи от тази гаранция и/или във връзка с нейното сключване и изпълнение, независимо от правния титул, е ограничена до максималния размер на стойността на дефектния Продукт..

II. Гаранционен период

Компоненти на продукта	Продължителност на гаранционната защита
Косачка	24 месеца от датата на закупуване на Продукта, както е посочено в тази гаранционна карта

Режещ нож, въздушен филтър, запалителна свещ	Елементи, които не се покриват от гаранцията
--	--

III. Условия за упражняване на гаранцията

Потребителят трябва да представи попълнената гаранционна карта на Продукта и да докаже обстоятелствата на закупуване на Продукта от Потребителя, напр. чрез представяне на касова бележка, фактура и др. За целите на ефективната обработка на жалби се препоръчва Потребителят да представи заедно с Продукта всички елементи, определени в "Комплектоване на устройството", включени в Ръководството за потребителя, за целите на рекламацията. 2.

(2) Потребителят трябва да спазва инструкциите в ръководството за потребителя и гаранционната карта.

(3) Гаранцията обхваща само територията на Република Полша и ЕС.

(4) Гаранцията не покрива дефекти на Продукта, произтичащи по-специално от:

a. Неспазване от страна на Потребителя на условията, посочени в Ръководството за потребителя, по-специално по отношение на правилната експлоатация, поддръжка и почистване;

b. Използването от страна на потребителя на продукти за почистване или поддръжка, несъответстващи на инструкциите за експлоатация;

c. Неподходящо съхранение и транспортиране на Продукта от страна на Потребителя;

d. Неразрешени промени и/или модификации на Продукта от страна на Потребителя, които не са били съгласувани с Гарант;

e. Използване от страна на Потребителя на консумативи в Продукта, които не съответстват на Ръководството за потребителя.

Потребителят, който не е потребител по смисъла на Закона от 23 април 1964 г. - Граждански кодекс, губи гаранцията за Продукта. Граждански кодекс, губи гаранцията за Продукта, в който:

- серийните номера, обозначенията за дата и табелките с имената са били отстранени, променени или повредени от Потребителя;

- пломбите са били повредени от потребителя или имат следи от манипулация от страна на потребителя.

Внимание: Потребителят извършва дейностите, свързани с ежедневната експлоатация на Продукта, произтичащи, наред с другото, от Ръководството за потребителя, самостоятелно и за своя сметка.

IV. Процедура за подаване на жалби

(1) В случай на дефектно функциониране на Продукта, преди да подадете жалба, трябва да се уверите, че всички операции, посочени по-специално в Ръководството за потребителя, са извършени правилно.

(2) Препоръчително е да подадете жалба незабавно, за предпочитане в рамките на 7 дни от забелязването на дефект в Продукта. Потребител, който не е потребител по смисъла на Закона от 23 април 1964 г. Граждански кодекс, губи правата, произтичащи от тази гаранция, ако жалбата не бъде подадена в срок от 7 дни. 3.

(3) Уведомяването за жалба може да се извърши, *inter alia*, на мястото на закупуване на Продукта, в гаранционното обслужване или писмено на адреса: „Dedra-Exim“ Sp. z o.o., ul. 3 Maja 8, 05-800 Pruszków.

(4) Потребителят може да подаде жалба, като използва формуляра, достъпен на адрес www.dedra.pl. ("Формуляр за гаранционна претенция").

5. адресите на гаранционното обслужване за отделните страни са достъпни на www.dedra.pl. Ако в дадена страна няма гаранционно обслужване, препоръчваме да отправяте гаранционни претенции към: „Dedra-Exim“ Sp. z o.o. ul. 3 Maja 8, 05-800 Pruszków (Полша).

6. като се има предвид безопасността на Потребителя, използването на дефектния Продукт е забранено.

7. Внимание: Използването на дефектен продукт е опасно за здравето и живота на потребителя.

(8) Изпълнението на задълженията по гаранцията се извършва в рамките на 14 работни дни от датата на доставка на дефектния Продукт от Потребителя.

(9) Преди дефектния Продукт да бъде предаден за рекламация, се препоръчва той да бъде почистен. Препоръчва се продуктът, предмет на рекламацията, да бъде внимателно защитен от повреди по време на транспортиране (препоръчва се продуктът, предмет на рекламацията, да се достави в оригиналната му опаковка).

Гаранционният срок се удължава с времето, през което Потребителят не е могъл да използва Продукта, обхванат от гаранцията, поради дефект.

Гаранцията не изключва, ограничават или спира правата на потребителя, произтичащи от разпоредбите на гаранцията за дефекти на продадената вещ. V skladu s členom 13(1) in (2) Uredbe (EU) 2016/679 Evropskega parlamenta in Sveta z dne 27. aprila 2016 o varstvu posameznikov pri obdelavi osebnih podatkov in o prostem pretoku takih podatkov ter o razveljavitvi Direktive 95/46/ES (v nadaljnjem besedilu: RODO) vas obveščamo

1. Администраторът на Вашите лични данни, посочени във формуляра е DEDRA-EXIM sp. z o.o. със седалище в Прушков, на ул. 3 Maja 8, 05-800 Прушков (по-нататък: „Администратор“).

2. Вашите лични данни ще се обработват изключително с цел провеждане на гаранционната процедура на устройството съгласно ст. 6 ал. 1 буква "б" от Общия регламент за защита на личните данни (по-нататък: „ОРЗД“) Посочване на данните е доброволно, но е необходимо за провеждане на гаранционната процедура.

3. Вашите лични данни ще се обработват през срока на разглеждането на провеждане на гаранционната процедура и за архивни цели при необходимост от защита от евентуалните претенции към Администратора не по-дълго отколкото до датата на давността им.

4. Вашите лични данни могат да се обявяват изключително на операторите, обработващи данните в полза на Администратора въз основа на писмен договор за възлагане на обработването на личните данни, предоставящи, м.др. услуги по технически сервиз, хостинг или обслужване на уеб-сайта, по IT обслужване, на куриерска служба. Доставчиците на Администратора са задължени да осигурят защита на личните данни и да отговарят на изискванията на действащото законодателство, свързано със защита на

Сумарне значення вібрації a_h і невизначеність вимірювання були визначені відповідно до EN ISO 3744:2010 і наведені в таблиці. Рівень шуму був визначений відповідно до EN ISO 3744:2010, значення наведені вище в таблиці.

Струнко Шум може призвести до пошкодження слуху, завжди носіть захисні навушники під час роботи!

Заявлене комбіноване значення вібрації та шуму було виміряно відповідно до стандартного методу випробувань і може використовуватися для порівняння одного обладнання з іншим. Заявлений рівень вібрації та шуму також може бути використаний для попередньої оцінки впливу вібрації та шуму.

Рівень вібрації та шуму під час фактичного використання обладнання може відрізнятися від заявлених значень, залежно від використання робочих інструментів, зокрема типу заготовки та необхідності визначення заходів для захисту оператора. Для точної оцінки впливу в реальних умовах використання необхідно враховувати всі частини робочого циклу, включаючи періоди, коли верстат вимкнений або коли він увімкнений, але не використовується для роботи.

7. Підготовка до експлуатації

Струнко Перед початком роботи пристрій повинен бути повністю зібраний і підготовлений відповідно до наведених нижче інструкцій.

Збірка ручки

Нижню частину ручки закріпіть гвинтами (мал. Б, 1) до елементів корпусу над задніми колесами (мал. Б, 2). (мал. Б, 2)
Встановіть верхню частину ручки на нижню частину, закріпіть гвинтами (рис. Б, 3), шайбами і барашковими гайками (рис. Б, 4).

Встановлення додаткової панелі на ручку

Помістіть вторинну панель на зібрану ручку, прикрутіть профільовані накладки до ручки за допомогою гвинтів, що йдуть в комплекті.

Монтаж кабелів до важелів

Протягніть гальмівний трос через отвір у гальмівному важелі (рис. С, 1), а трос приводного зчеплення - через важіль приводного зчеплення (рис. С, 2). Переконайтеся, що вони надійно закріплені і не від'єднуються.

Струнко Косарка може працювати в трьох режимах: косіння з травозбірником, косіння з боковим викидом, косіння з мульчуванням.

Ніколи не використовуйте косарку без травозбірника, бокового захисного кожуха або захисного кожуха для мульчування

Виберіть один з трьох режимів і дотримуйтесь інструкцій з встановлення

Принцип роботи	Травозбірник	Бічний щиток викиду	Кришка для мульчування
Збирання в сміттевий бак	+	-	-
Бічне вивантаження	-	+	+
Мульчування	-	-	+

(Знак "+" вказує на те, що аксесуар повинен бути встановлений для відповідного режиму, тоді як знак "-" вказує на те, що аксесуар повинен бути знятий).

Встановлення травозбірника

Під час косіння трави з увімкненим травозбірником: підніміть задній щиток (мал. D, 1), тримаючись за ручку травозбірника (мал. D, 2) і за допомогою гачків на травозбірнику зачепіть його за планку над випускним отвором косарки (мал. D, 3). Опустити задній захисний кожух.

Встановлення бічного викидного щитка

Під час косіння трави з боковим викидом: підніміть боковий захист (мал. E, 1) і встановіть боковий захисний кожух (мал. E, 2).
Струнко Переконайтеся, що захисний кожух закріплений правильно і не випадає.

Встановлення мульчуючого покриття

Якщо ви маєте намір косити траву з мульчуванням: підніміть задній захисний кожух (мал. F, 1), встановіть кришку для мульчування (мал. F, 2).

Косарка оснащена чотиритактним двигуном, який постачається без моторного мастила. Перед першим використанням необхідно долити оливу.

Долів моторної оливи

Перед запуском машини відкрутіть кришку маслосазливної горловини (мал. G, 1) і залийте масло, призначене для чотиритактних двигунів, у кількості, зазначеній у технічних характеристиках (макс. 0,6 л). Під час заливання оливи використовуйте лійку, а розливу оливу ретельно витирайте.

Перевірка рівня масла

Після першого доливання зачекайте кілька хвилин, а потім перевірте рівень оливи. Для цього візьміть чисту ганчірку без пилу.
Струнко Викрутіть масляну пробку і протріть щуп очищувачем. Потім вставте щуп в оливу горловину, закрутивши його до упору, а потім знову витягніть. Коли щуп вийнято, рівень оливи повинен знаходитися між мінімальною та максимальною відміткою.

Заправка

Струнко Пари бензину є легкозаймистими. Заливайте паливо тільки на відкритому повітрі. Не паліть під час заправки. Під час заправки дотримуйтесь усіх рекомендацій, викладених у "Правилах техніки безпеки".

Відкрутіть кришку паливного баку (мал. А, 5). Заповніть паливний бак неетиллованим 95 бензином за допомогою воронки в кількості, зазначеній в

технічних характеристиках (не більше 1 л). Не перевищуйте максимальний рівень палива (мал. I, 1). У разі пролиття палива ретельно витріть його залишки.

Регулювання висоти різання

Щоб відрегулювати висоту зрізу, потягніть регулювальний важіль (мал. А, 8) у напрямку колеса і поверніть до відповідного храповика (мал. Н). Виберіть відповідну висоту зрізу відповідно до висоти трави, яку потрібно скосити. Якщо трава висока, починайте косити з найбільшої висоти, поступово зменшуючи її при необхідності.

8. Увімкнення приладу

Перед запуском приладу необхідно виконати дії, описані в розділі "Підготовка до роботи".

Перед запуском машини переконайтеся, що всі важелі (гальмо, муфта приводу) працюють належним чином. Регулярно перевіряйте їх роботу.

Запуск двигуна

Потягніть гальмівний важіль (мал. J, 1) до рукоятки і утримуйте його. Потягніть за ручку шнура стартера (мал. J, 2), щоб запустити двигун. Якщо запуск не відбувся з першого разу, повторіть операцію, весь час тримаючи важіль гальма притиснутим до рукоятки.

Якщо відпустити гальмівний важіль, двигун зупиниться. Після відпускання важеля гальма двигун і ріжуче полотно можуть ще деякий час обертатися. Переконайтеся, що двигун повністю зупинився, перш ніж продовжувати роботу.

Запуск приводу

Утримуючи важіль гальма, іншою рукою потягніть важіль зчеплення приводу (мал. А, 3) у напрямку до рукоятки. (Мал. А, 1) Будьте особливо обережні і займайте безпечне положення - косарка почне рухатися вперед.

Якщо відпустити важіль зчеплення приводу, привід зупиниться. Під час руху заднім ходом, розвороту і т.п. відпустіть важіль зчеплення приводу і маневруйте косаркою вручну.

Регулювання швидкості двигуна

Для збільшення швидкості двигуна перемістіть ручку в бік символу зайця (рис. К, 2), для зменшення швидкості перемістіть ручку в бік символу черепахи (рис. К, 1).

9. Експлуатація приладу

Перед початком косіння оператор повинен ознайомитися з усіма правилами техніки безпеки, викладеними в цьому пункті, і дотримуватися їх. 2.

Під час косіння трави рухайтесь по прямій лінії, внахлест (так, щоб наступний прохід перекривав частину попереднього). Під час косіння з травозбірником регулярно перевіряйте, щоб він не був забитий. Невиконання цієї вимоги може призвести до засмічення вивантажувального отвору косарки

Щоб спорозжити травозбірник, зупиніть косарку (відпустіть важіль гальма - мал. А, 2).

Перед зняттям кошика переконайтеся, що блок ріжучих ножів зупинився.

Зніміть травозбірник у зворотному порядку (рис. D).

Перед тим, як встановити травозбірник на місце, переконайтеся, що отвір для викиду не забитий скошеною травою.

Під час косіння з боковим викидом рухайтесь, повертаючи ліворуч, щоб уникнути видання трави на скошену частину газону.

При косінні з мульчуванням подрібнена трава рівномірно розподіляється косаркою по газону. Мульчування (також відоме як мульчування) при нормальному використанні газону захищає ґрунт від надмірної ерозії, а подрібнена трава біологічно розкладається, удобрюючи газон.

Для оптимальної роботи пристрою тримайте його в чистоті. Регулярно вимикайте пристрій під час роботи та перевіряйте, щоб скошена трава не забила жоден з отворів для викиду.

10. Регулярне технічне обслуговування

Виконуйте всі роботи з технічного обслуговування при вимкненому двигуні та від'єданому кабелі свічки запалювання.

Від'єднання свічки запалювання

Після того, як пристрій вимкнений і охолонув, від'єдняйте з'єднувальний кабель (рис. М, 1) від свічки запалювання (рис. М, 2).

Прибирання

Тримайте пристрій у чистоті. Під час чищення нахиліть пристрій набік так, щоб карбюратор був зверху, а глушник низу.

Видаліть накопичену траву всередині корпусу тупим дерев'яним інструментом. Звертайте особливу увагу на гострі краї леза - існує ризик поранення.

Регулярно очищуйте травозбірник після кожного використання та перевіряйте його на наявність пошкоджень.

Очищайте корпус газонокосарки зверху та інші компоненти за допомогою м'якої тканини або стисненого повітря. Не використовуйте розчинники або миючі засоби, вони можуть пошкодити компоненти!

Ріжучий ніж у зборі

Завжди носіть захисні рукавички під час обслуговування вузла ріжучого ножа і звертайте особливу увагу на гострі краї ножа.

Щоб зняти або встановити ріжуче лезо, візьміть дерев'яний брусок, щоб зафіксувати лезо, щоб воно не оберталося при відкручуванні.

Не тримайте ніж голою рукою під час закручування та відкручування гвинтів!

Вузол ріжучого ножа складається з ручки (рис. L, 4), подвійного ріжучого ножа (рис. L, 3), шайби (рис. L, 2) і гвинта (рис. L, 1). За допомогою гайкового ключа ослабте і затягніть гвинт. Розташуйте шайбу таким чином, щоб її увігнута сторона була звернена до ножа, а опукла - до гвинта.

Свічка запалювання

Після технічного обслуговування ретельно затягніть свічку запалювання. Свічка не повинна бути затягнута занадто слабо (слабина, яка відчувається під пальцем) або занадто сильно (не використовуйте подовжені важелі або електричні ключі для затягування свічки).



Регулярно перевіряйте стан свічки запалювання. Також перевіряйте стан з'єднувального кабелю свічки запалювання, чи немає на ньому зносу, тріщин або розтріскування ізоляції.

Викрутіть і затягніть свічку запалювання за допомогою свічкового ключа. Очистіть електроди свічки за допомогою дротяної щітки. За допомогою шупа перевірте відстань між електродами - вона повинна становити від 0,7 до 0,8 мм.

Перевірка рівня оливи, злив оливи

Для перевірки та поповнення рівня оливи дотримуйтесь інструкцій, наведених у розділі 7 цього посібника з експлуатації. Оливу можна злити через зливну пробку, яка знаходиться під горловиною під пробкою заливної горловини (мал. О, 1). Не допускайте проливання відпрацьованої оливи на землю - зберіть її у відповідну ємність і утилізуйте відповідно до місцевих правил.

Очищення повітряного фільтра

Натисніть на засувки (рис. N, 1), зніміть кришку повітряного фільтра (рис. N, 2). Всередині знаходяться 2 фільтри: губчастий попередній фільтр (рис. N, 3) і кишеньковий фільтр (рис. N, 4).



Якщо фільтри пошкоджені, їх обов'язково потрібно замінити.

Очищайте фільтри стисненим повітрям, продуваючи їх зсередини назовні. Не використовуйте щітки або миючі засоби! М'якою тканиною витирайте бруд з основи фільтра (рис. N, 5), особливо стежачи за тим, щоб нічого не потрапило в отвори і повітропровід! Встановіть фільтри у зворотному порядку.

Зливання палива

При зберіганні приладу більше місяця злийте паливо з паливного бака, а також з карбюратора. Карбюратор знаходиться за кришкою повітряного фільтра (мал. А.11). Відкрутіть зливний гвинт на карбюраторі та злийте залишки палива з карбюратора у відповідну ємність. Ретельно витріть залишки палива.

Налаштування натягу кабелю

Якщо користувач не має достатніх знань і досвіду в галузі налаштування, він не повинен самостійно виконувати наступні операції - в цьому випадку слід звернутися до авторизованого сервісного центру.

У процесі експлуатації машини троси гальма і приводного зчеплення природним чином зношуються і розтягуються. За необхідності користувач може самостійно відрегулювати натяг тросів.

Регулювання гальмівного троса

Регулювальний гвинт знаходиться поруч з кришкою паливного баку (мал. Р). Щоб відрегулювати гальмівний трос, необхідно послабити обидві контргайки. Переміщення гвинта в напрямку до задньої частини косарки подовжує робочу частину щита, тим самим збільшуючи натяг троса. Після правильного регулювання затягніть контргайки.

Регулювання троса приводної муфти зчеплення

Регулювальний гвинт знаходиться в нижній частині рокуятки косарки. Ослабте контргайку (рис. R, 1). Відкручування кришок броні (мал. R, 2 і 3) призведе до подовження робочої частини броні, що збільшить натяг троса. Після правильного регулювання затягніть контргайку.

Зберігання та транспортування

Коли пристрій не використовується, зберігайте його в недоступному для дітей місці. Прилад та інші компоненти, згадані в збірці, слід транспортувати, наскільки це можливо, в оригінальній упаковці, таким чином, щоб не піддавати їх впливу шкідливих умов навколишнього середовища, таких як: вологість, атмосферні опади, висока температура (вище 50°C).

Графік перевірок

	Перед використанням	кожним місяцем	Після першого місяця (або після 5 годин)	Кожні 3 місяці (або кожні 25 робочих годин)	Кожні шість місяців (або кожні 50 годин роботи)	Щороку (або кожні 100 робочих годин)	Кожні 2 роки (або кожні 250 годин роботи)
--	---------------------	----------------	--	---	---	--------------------------------------	---

Перевірки, які можна провести самостійно							
Моторна олива	Перевірка	X					
	Заміна		X	X			
Повітряний фільтр	Перевірка	X					
	Очищення			X			
Свічка запалювання	Заміна					X	
	Перевірка та налаштування						X
Паливний бак	Чистка			X			
	Заміна						X
Натяг троса	Перевірка	X					
	Регулювання					X	
Паливопровід	Перевірка						X
	Заміна						X
Техогляди проводяться в авторизованому сервісному центрі							
Зазор клапана	Перевірка та налаштування					X	

Камера згоряння	Очищення					X	
-----------------	----------	--	--	--	--	---	--

11. Запасні частини та приладдя

Використання неоригінальних деталей (ріжучих ножів тощо) може призвести до пошкодження газонокосарки і, в крайньому випадку, до серйозних травм.

Для придбання запасних частин та аксесуарів, будь ласка, зверніться до сервісного центру Dedra Exim. Контактні дані можна знайти на сторінці 1 цієї інструкції.

При замовленні запасних частин, будь ласка, вкажіть номер партії на заводській табличці та номер деталі зі складального креслення.

Протягом гарантійного терміну ремонт здійснюється відповідно до умов гарантійного талона. Будь ласка, передайте несправний виріб для ремонту за місцем придбання (продавець зобов'язаний прийняти несправний виріб), надішліть його до центрального сервісного центру Dedra Exim або надішліть його до сервісного центру, найближчого до вашого місця проживання (список сервісних центрів на сайті www.dedra.pl). Будь ласка, додайте заповнений гарантійний талон. Після закінчення гарантійного терміну ремонт здійснюється центральним сервісним центром. Надішліть несправний виріб до сервісного центру (витрати на пересилку оплачує користувач).

12. Самостійне усунення несправностей

Перед самостійним усуненням несправностей відключіть прилад від мережі електроживлення.

Проблема	Причина	Рішення
Двигун не запускається	Нестача пального	Долити паливо
	Погана якість пального	Злити паливо з бака і карбюратора, замінити паливо
	Неправильно підключена свічка запалювання	Перевірте підключення свічки запалювання, відрегулюйте його
	Свічка залита паливом	Зніміть свічку запалювання, очистіть, висушіть і встановіть на місце
	Несправна свічка запалювання	Замініть свічку запалювання
	Несправний карбюратор	Віддайте машину на технічне обслуговування
	Несправна система запалювання	Віддати машину на технічне обслуговування
Двигун не працює на повну потужність	Заблоковані клапани двигуна	Віддайте машину на технічне обслуговування
	Забитий повітряний фільтр	Перевірити та почистити повітряний фільтр, при необхідності замінити
	Неякісне паливо	Злити паливо з бака і карбюратора, замінити паливо
	Пошкоджений карбюратор	Провести технічне обслуговування машини
Косарка втрачає траву, навіть якщо встановлено травозбірник	Пошкоджена система запалювання	Провести технічне обслуговування машини
	Заблоковані клапани двигуна	Провести технічне обслуговування машини
	Встановлено мульчувальну вставку	Зняти вставку для мульчування
Машини неприродно вібрує	Повний травозбірник	Перевірте бункер, спорожніть його
	Незбалансований або неправильно вирівняний ріжучий ніж	Доручити компетентній особі відбалансувати відвал
	Погнутий вал після наїзду на перешкоду	Провести технічне обслуговування машини

13. Складання приладу

1. косарка - 1 шт, 2. травозбірник - 1 шт, 3. кришка для мульчування - 1 шт, 4. кришка для бічного викиду - 1 шт, 5. гвинт з шайбою та гайкою - 2 шт, 6. гвинт з гайкою - 4 шт. 7. ручка з держактом.

Гарантійний талон

на

.....
(назва продукту)

Номер замовлення: Номер лоту:

(далі - Продукт)

Дата придбання продукту:



Печатка дилера

Дата та підпис продавця:

Заява користувача:

Я підтверджую, що ознайомлений з умовами гарантійних зобов'язань та наслідками недотримання вказівок, викладених в інструкції з експлуатації та гарантійному талоні. Я ознайомлений з умовами цієї гарантії, що підтверджую власним підписом:

Дата і місце Підпис

користувача

I. Відповідальність за Продукт

- Поручитель - Dedra Exim Sp. Z o.o. з місцезнаходженням у м. Прушков, адреса: вул. 3 Мая 8, 05-800 Прушков, KRS 0000062517, Окружний суд міста Варшави у Варшаві, XIV Економічний відділ Національного судового реєстру, NIP 527-020-49-33, статутний капітал: 100 980,00 ЗЛОТИХ.
- Відповідно до умов, викладених у цьому гарантійному талоні, Гарант надає гарантію на Виріб, починаючи з дистрибуції Гаранта.
- Відповідальність за гарантією поширюється лише на дефекти, що виникли з причин, притаманних Продукту на момент його доставки Користувачеві.
- Користувач має право на безкоштовний ремонт Продукту в рамках гарантії, якщо дефект став очевидним протягом гарантійного періоду. Спосіб ремонту Товара (метод ремонту) визначається на розсуд Гаранта. Якщо Гарант виявить, що ремонт неможливий, він залишає за собою право замінити дефектний елемент або весь Продукт на бездефектний, знизити ціну Продукту або відмовитися від договору.
- По відношенню до Користувача, який не є споживачем у розумінні Цивільного кодексу від 23 квітня 1964 року, відповідальність Гаранта за збитки, що випливають з цієї гарантії та/або у зв'язку з її укладенням та виконанням, незалежно від правового титулу, обмежується максимум вартістю дефектного Продукту.

II. Гарантійний термін

Компоненти продукту	Тривалість гарантійного захисту
Газонокосарка	24 місяців з дати придбання Продукту, як зазначено в цьому гарантійному талоні
Ріжуче лезо, повітряний фільтр, свічка запалювання	Елементи, на які не поширюється гарантія

III. Умови, за яких можна скористатися гарантією

- Користувач повинен пред'явити заповнений гарантійний талон Продукту та підтвердити обставини придбання Продукту Користувачем, наприклад, пред'явивши чек, рахунок-фактуру тощо. З метою ефективного розгляду рекламации рекомендується, щоб Користувач надав разом з Виробом всі компоненти, зазначені в розділі "Комплектація пристрою", що міститься в Посібнику користувача.
 - Що користувач дотримується інструкцій, наведених в інструкції з експлуатації та гарантійному талоні.
 - Гарантія поширюється лише на територію Республіки Польща та ЄС.
 - Гарантія не поширюється на дефекти Продукту, що виникають, зокрема, внаслідок:
 - Недотримання Користувачем умов, викладених в Інструкції з експлуатації, зокрема щодо правильної експлуатації, технічного обслуговування та очищення;
 - Використання Користувачем засобів для чищення або догляду, які не відповідають вимогам Інструкції з експлуатації;
 - Сеналежне зберігання та транспортування Продукту Користувачем;
 - Несанкціоновані зміни та/або модифікації Продукту Користувачем, які не були узгоджені з Гарантом;
 - Використання Користувачем у Виробі витратних матеріалів, які не відповідають вимогам Інструкції з експлуатації.
 - Користувач, який не є споживачем у розумінні Цивільного кодексу від 23 квітня 1964 року, втрачає гарантію на Продукт, в якому:
 - Серійні номери, позначення дати та паспортні таблички були видалені, змінені або пошкоджені користувачем;
 - Пломби були пошкоджені користувачем або мають ознаки втручання користувача.
- Увага: Користувач зобов'язаний самостійно і за власний рахунок виконувати дії, пов'язані з повсякденною експлуатацією Виробу, що випливають, зокрема, з Інструкції з експлуатації, самостійно і за власний рахунок.

IV. Процедура подання скарги

- Якщо Ви виявите, що Виріб працює неправильно, перед тим, як пред'явити претензію, Ви повинні переконатися, що всі кроки, зазначені в Інструкції з експлуатації, були виконані правильно, перш ніж пред'являти претензію.
- Рекомендується пред'явити претензію негайно, бажано протягом 7 днів з моменту виявлення дефекту в Товарі. Користувач, який не є споживачем у розумінні Цивільного кодексу від 23 квітня 1964 року, втрачає права, що випливають з цієї гарантії, якщо він не подасть скаргу протягом 7 днів.
- Повідомлення про рекламацию можна подати, зокрема, в місці придбання Продукту, в гарантійному сервісному центрі або в письмовій формі на вказану адресу: Dedra Exim Sp. Z o.o., ul. 3 Maja 8, 05-800 Pruszków.
- Користувач може подати скаргу, використовуючи форму, доступну на веб-сайті www.dedra.pl. ("Заява про гарантійні зобов'язання").
- Адреси гарантійного обслуговування для окремих країн можна знайти на сайті www.dedra.pl. Якщо гарантійне обслуговування для певної країни не

передбачено, рекомендується надсилати гарантійні претензії туди: Dedra Exim Sp. Z o.o. Ul. 3 Maja 8, 05-800 Pruszków (Польща).

6. З метою безпеки Користувача використання дефектного Продукту заборонено.

7. Попередження: Використання несправного Виробу є небезпечним для здоров'я та життя Користувача.

8. Виконання зобов'язань за гарантією відбудеться протягом 14 робочих днів, рахуючи від дати доставки Користувачем заявленого Продукту.

9. Перед тим, як відправити дефектний Виріб на рекламацию, рекомендується його почистити. Виріб, що підлягає рекламации, рекомендується ретельно захищати від пошкоджень під час транспортування (рекомендується доставляти виріб, що підлягає рекламации, в оригінальній упаковці).

10. Гарантійний термін продовжується на час, протягом якого Користувач не міг використовувати Продукт, на який поширюється гарантія, через дефект.

Гарантія не виключає, не обмежує і не призупиняє права Користувача, передбачені положеннями про гарантійні зобов'язання щодо дефектів проданих товарів.

Відповідно до статті 13(1) та (2) Регламенту (ЄС) 2016/679 Європейського Парламенту та Ради від 27 квітня 2016 року про захист фізичних осіб у зв'язку з обробкою персональних даних і про вільний рух таких даних та про скасування Директиви 95/46/ЄС (далі: "RODO"), повідомляємо Вам наступне

- Контролером ваших персональних даних, вказаних у формі, є компанія DEDRA-EXIM sp. z o.o., зареєстрована за адресою: вул. 3 Мая, 8, 05- 800, Прушков (далі: «Контролер»).
- Ваші дані будуть оброблятися виключно з метою виконання гарантійної процедури для пристрою згідно з літ. б п. 1. ст. 6 Загального регламенту захисту даних (далі: «ЗРЗД»). Надання даних є добровільним, але необхідним для виконання гарантійної процедури.
- Ваші дані будуть оброблятися протягом періоду виконання гарантійної процедури та з метою архівування на випадок необхідності захисту від можливих претензій до Контролера, але не довше закінчення терміну позовної давності.
- Ваші дані можуть бути розкриті тільки суб'єктам, які обробляють дані від імені Контролера, на підставі письмового договору про доручення на обробку персональних даних, що передбачає, зокрема, технічне обслуговування, хостинг або обслуговування веб-сайту, IT-сервіс, кур'єрську компанію. Постачальники Контролера зобов'язані забезпечувати безпеку даних і дотримуватися вимог чинного законодавства щодо захисту персональних даних і не можуть використовувати довірені їм персональні дані в цілях, відмінних від зазначених у договорі з Контролером.
- Ваші персональні дані не будуть оброблятися автоматизовано, зокрема, не будуть профілюватися, а також не будуть передаватися у треті країни/міжнародні організації.
- Ви маєте право на доступ до своїх персональних даних та право на їхнє виправлення, видалення, обмеження обробки, право на передачу даних, право на відмову від обробки, у будь-який момент;
- З усіх питань, пов'язаних з обробкою Контролером ваших персональних даних, ви можете звернутися до Контролера за адресою e-mail: daneosobowe@dedra.pl;
- Ви маєте право подати скаргу до відповідного наглядового органу із захисту персональних даних.

Dedra Exim Sp. z o.o.
 ul. 3 Maja 8, 05-800 Pruszków
 Tel. +48 22 73 83 777, fax +48 22 73 83 779
 www.dedra.pl, serwis@dedra.pl

Adnotacje o dokonanych naprawach / Záznamy o provedených opravách / Záznamy o vykonaných opravách / Pastabos apie atliktą remontą / Piezīmes par veikto remontu / Feijegyzések az elvégzett javításokról / Menþjuni su privire la reparaþiile efectuate / Vermerke über ausgeführte reparaturen / Оромбе о оравлјених порравциа / Отбелязване на извъошениите ремонти / Відмітка про проведені ремонти

<p>Data zgłoszenia do naprawy / Datum nahlášení k opravě / Datum odovzdania do opravy / Atidavimo remontui data / Produkta nodošanas remontā datums / A javitásra történő bejelentés dátuma / Data predání la reparaþiie / Datum der Anmeldung zur Reparatur / Datum prijave za popravilo / Datum zahtjeva za popravak / Data на заявката за ремонт / Дата подання заявки на ремонт</p>	<p>Data wykonania naprawy / Datum provedení opravy / Dátum vykonania opravy / Remonto data / Remonta datums / A javítás dátuma / Data efectuării reparaþiei / Datum der Ausführung der Reparatur / Datum izvršitve popravila / Datum popravka / Дата на ремонта / Дата ремонту</p>	<p>Zakres naprawy, opis czynności naprawczych / Rozsah opravy, opis vykonaných opravných činností / Remonto aprintis, remonto darbu aprašymas / Remonta aploms, remontdarbu apraksts / A javítás tartalma, a javítási műveletek leírása / Domeniul de reparaþie, descrierea operaþiilor de reparaþie / Umfang der Reparatur, Beschreibung der Tätigkeiten / Obsag popravila, opis izvršenih opravil v okviru popravila / Opseg popravka, opis popravka / Обхват на ремонта, описание на ремонтните дейности / Обсяг ремонту, опис ремонтних работ</p>	<p>Podpis wykonującego naprawę / Podpis opravavate / Podpis osoby wykonávající opravy / Remontą atliekancio asmens parašas / Remonta veicēja paraksts / A javitást végző aláírása / Semnătura persoanei care a efectuat reparaþia / Unterschrift der die Reparatur ausführenden Person / Podpis osebe, ki je izvršila popravilo / Popis osobe koja izvodi popravak / Подпис на ремонттирания / Підпис ремонтника</p>