

XMUSIC

SŁUCHAWKI
NAUSZNE
BLUETOOTH
BTH900 ANC

Instrukcja obsługi
i warunki gwarancji



WARUNKI BEZPIECZEŃSTWA I ZAGROŻENIA

Należy uważnie przeczytać całą instrukcję obsługi przed rozpoczęciem użytkowania urządzenia.

1. Urządzenia należy używać zgodnie z przeznaczeniem opisanym w instrukcji obsługi. Nie należy ingerować i zmieniać konstrukcji urządzenia, ponieważ jest to niebezpieczne.
2. Nie należy zanurzać urządzenia w wodzie i innych płynach. Nie należy narażać urządzenia na zawilgocenie.
3. Nie należy używać urządzenia w zapyłonych pomieszczeniach i przechowywać w pobliżu lub na gorących powierzchniach.
4. Aby uniknąć uszkodzenia słuchu, nie należy używać urządzenia na wysokim poziomie głośności przez dłuższy czas. Należy się upewnić, że z urządzenia z ustaloną wysoką głośnością nie skorzystają dzieci, których słuch jest szczególnie narażony na uszkodzenia.



5. Urządzenie należy ładować w dobrze wentylowanym pomieszczeniu.
6. Nie należy używać urządzenia w pobliżu osób z rozrusznikiem serca lub innymi elektronicznymi biostymulatorami.
7. Nie należy narażać urządzenia na działanie wysokich lub niskich temperatur: poniżej 0°C lub powyżej 40°C.

WPROWADZENIE

Dziękujemy za zaufanie, jakim nas Państwo obdarzyli, dokonując zakupu urządzenia marki **XMUSIC**.

Jesteśmy przekonani, że to bardzo dobrej jakości urządzenie zapewni Państwu dużo radości i satysfakcji z jego użytkowania.

NALEŻY DOKŁADNIE PRZECZYTAĆ INSTRUKCJĘ OBSŁUGI I JEJ PRZESTRZEGAĆ!

To urządzenie jest przeznaczone do użytku domowego lub innego, nie dotyczącego celów komercyjnych.

Producent nie ponosi odpowiedzialności za szkody powstałe w wyniku użytkowania niewłaściwego lub niezgodnego z przeznaczeniem.

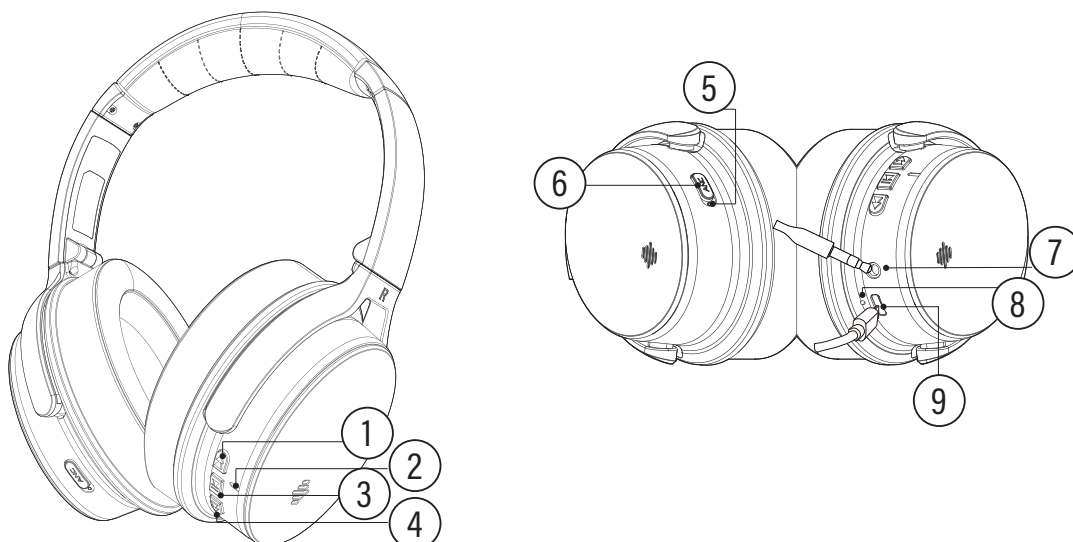
GŁÓWNE CECHY

- Kompatybilność z urządzeniami mobilnymi za pomocą łączności Bluetooth.
- Współpraca z urządzeniami wyposażonymi w systemy iOS i Android.
- Odbieranie, rozłączanie, wznawianie połączeń telefonicznych oraz uruchamianie asystentów głosowych i sterowanie głosem.
- Aktywna redukcja szumów (ANC).
- Czuły mikrofon.

DANE TECHNICZNE

Model:	BTH900 ANC
Wersja Bluetooth:	5.0
Zasięg Bluetooth:	do 10 m
Pasma przenoszenia:	20 Hz ~ 20 kHz
Akumulator:	Li-Polymer 3.7 V, 400 mAh
Napięcie i prąd ładowania:	5.0 V $\overline{=}$ 300 mA
Średnica przetwornika:	40 mm
Impedancja głośników:	32 Ω
Czułość mikrofonu:	-46 \pm 3 dB
Poziom ciśnienia akustycznego (SPL):	119 \pm 3 dB
Czas ładowania:	około 2 godz.
Czas pracy:	do 26 godz.
Czas czuwania:	do 168 godz.
Wyposażenie:	Słuchawki, przewód ładowania, przewód Jack 3.5mm, pokrowiec, instrukcja obsługi
Maksymalna moc transmisji Bluetooth:	1.36 dBm
Częstotliwość transmisji Bluetooth:	2.4 GHz
Zakres częstotliwości Bluetooth:	2402-2480 MHz

OPIS PRODUKTU



1. Przycisk zwiększenia głośności / kolejny utwór
2. Wskaźnik trybu pracy, ładowanie baterii
3. Przycisk Wł./Wył., Pauza, Odbieranie/Odrzucanie/Wybieranie ostatniego połączenia
4. Przycisk zmniejszenie głośności / poprzedni utwór
5. Wskaźnik pracy ANC
6. Przełącznik ANC
7. Złącze AUX
8. Mikrofon
9. Gniazdo ładowania Typ-C

ŁADOWANIE AKUMULATORA

Przed pierwszym użyciem zalecamy naładować akumulator słuchawek do pełna. W tym celu użyj dołączonego przewodu USB Typ-C – włóż mniejszą wtyczkę przewodu do portu ładowania akumulatora a szerszą wtyczkę USB-A do gniazda ładowania np. komputer, ładowarka o napięciu DC 5V. Wskaźnik ładowania zaświeci się na czerwono. Po pełnym naładowaniu baterii wskaźnik zaświeci się na niebiesko. Całkowite naładowanie akumulatora trwa około 2 godziny. Słuchawki poinformują o niskim poziomie naładowania akumulatora komunikatem dźwiękowym.

UWAGA! NIE NALEŻY UŻYWAĆ SŁUCHAWEK W TRAKCIE ŁADOWANIA AKUMULATORA.

UWAGA! ZUŻYCIE AKUMULATORA PODCZAS EKSPLOATACJI URZĄDZENIA JEST NATURALNYM ZJAWISKIEM. STOSOWANIE SIĘ DO PONIŻSZYCH UWAG UTRZYMA AKUMULATOR W DOBREJ KONDYCJI PRZEZ DŁUGI OKRES UŻYTKOWANIA.

Nie uruchamiaj urządzenia, jeżeli akumulator jest rozładowany. Akumulator ładuj zgodnie z danymi o napięciu i prądzie ładowania podanym na tabliczce znamionowej. Przed dłuższym okresem przechowywania urządzenia naładuj akumulator, nie przechowuj urządzenia z rozładowanym akumulatorem. Niepełne ładowanie akumulatora może skutkować jego szybszym zużyciem, zawsze ładuj akumulator do pełna. Po naładowaniu akumulatora do pełna odłącz wtyczkę ładowarki od gniazda ładowania w urządzeniu. Nie pozostawiaj urządzenia w trakcie ładowania bez nadzoru. Używanie ładowarek oraz przewodów niekompatybilnych z urządzeniem może prowadzić do uszkodzenia produktu a nawet eksplozji akumulatora.

OBSŁUGA

Włącz/Wyłącz

Naciśnij i przytrzymaj przycisk ►|| przez 5 sekund aby włączyć lub wyłączyć słuchawki. Każde włączenie i wyłączenie sygnalizowane jest dźwiękiem.

Nawiązywanie połączenia Bluetooth

Słuchawki po włączeniu przejdą automatycznie w tryb parowania, usłyszysz komunikat „Pairing” a wskaźnik pracy zacznie migać na przemian w kolorach czerwony-niebieski. Włącz ustawienia Bluetooth w urządzeniu np. telefonie, wyszukaj i wybierz urządzenie „BTH900”. Po prawidłowym połączeniu usłyszysz dźwięk połączenia a wskaźnik pracy zacznie migać w kolorze niebieskim.

Słuchawki po ponownym włączeniu automatycznie połączą się z ostatnio sparowanym urządzeniem. W celu rozłączenia urządzenia, wejdź w ustawienia Bluetooth w telefonie i rozłącz połączenie.

Sterowanie odtwarzaniem dźwięku

Aby zatrzymać lub wznowić odtwarzanie naciśnij jednorazowo przycisk ►||.

W celu zwiększenia lub zmniejszenia głośności naciśnij krótko jeden z przycisków regulacji głośności: ◀◀; ▶▶.

W celu zmiany utworu na kolejny lub poprzedni naciśnij i przytrzymaj jeden z przycisków zmiany utworu: ◀◀; ▶▶.

Redukcja szumów ANC

W celu włączenia funkcji tłumienia dźwięku zewnętrznego, ustaw przełącznik w pozycji świecącego wskaźnika. Funkcja ANC jest aktywna pomimo wyłączenia słuchawek a wskaźnik będzie świecić stale. W celu wyłączenia funkcji ANC ustaw przełącznik w pozycji wygaszonego/zasłoniętego wskaźnika.

Sterowanie połączeniami telefonicznymi

Połączenie z ostatnim numerem: naciśnij 2 razy krótko przycisk ►||.

Odbieranie połączeń przychodzących: naciśnij krótko przycisk ►||.

Zakończenie połączenia: naciśnij krótko przycisk ►||.

Regulacja głośności: naciśnij jeden z przycisków regulacji ◀◀; ▶▶.

Sterowanie głosowe: naciśnij 2 razy krótko przycisk zwiększenia głośności ◀◀.

Łączność za pomocą przewodu Jack 3.5mm

Słuchawki można używać w opcji przewodowej za pomocą Jack 3.5mm. Podłącz złącze przewodu do gniazda w słuchawkach oraz do gniazda AUX w odtwarzaczu.

Podczas korzystania z opcji przewodowej przyciski funkcyjne, znajdujące się na słuchawkach, nie będą aktywne.

UWAGA! NALEŻY PAMIĘTAĆ, ABY AKUMULATOR SŁUCHAWEK BYŁ ZAWSZE NAŁADOWANY.

ROZWIĄZYWANIE PROBLEMÓW

PROBLEM	MOŻLIWA PRZYCZYNA	ROZWIĄZANIE
Słuchawki nie uruchamiają się.	Słuchawki nie zostały włączone.	Naciśnij i przytrzymaj przycisk Wł./Wył.
	Akumulator jest rozładowany.	Naładuj akumulator słuchawek.
Słuchawki są niewidoczne w liście urządzeń Bluetooth.	Słuchawki są sparowane z innym urządzeniem.	Rozłącz słuchawki z dotychczasowym urządzeniem i połącz z odpowiednim.
Słuchawki nie działają w połączeniu z przewodem Jack 3.5mm.	Przewód nie został prawidłowo podłączony do gniazda w odtwarzaczu lub w słuchawkach.	Upewnij się, że wtyczka przewodu pasuje do portu w odtwarzaczu i zamocuj ją prawidłowo.

DEKLARACJA

ART-DOM sp. z o.o. niniejszym oświadcza, że słuchawki bezprzewodowe BTH900 ANC są zgodne z odnośnymi wymaganiami unijnego prawodawstwa harmonizacyjnego: dyrektywą 2014/53/UE i innym unijnym prawodawstwem harmonizacyjnym. Pełny tekst deklaracji zgodności ue jest dostępny pod następującym adresem: www.artdom.net.pl/deklaracja/BTH900_ANC/

EKOLOGICZNA I PRZYJAZNA DLA ŚRODOWISKA UTYLIZACJA

To urządzenie jest oznaczone, zgodnie z Dyrektywą Parlamentu Europejskiego i Rady 2012/19/UE z dnia 4 lipca 2012 r. w sprawie zużytego sprzętu elektrycznego i elektronicznego (WEEE) symbolem przekreślonego kontenera na odpady:



Nie należy wyrzucać urządzeń oznaczonych tym symbolem, razem z odpadami domowymi. Urządzenie należy zwrócić do lokalnego punktu przetwarzania i utylizacji odpadów lub skontaktować się z władzami miejskimi.

MOŻESZ POMÓC CHRONIĆ ŚRODOWISKO!

Właściwe postępowanie ze zużytym sprzętem elektrycznym i elektronicznym przyczynia się do uniknięcia szkodliwych dla zdrowia ludzi i środowiska naturalnego konsekwencji, wynikających z obecności składników niebezpiecznych oraz niewłaściwego składowania i przetwarzania takiego sprzętu.

WARUNKI GWARANCJI DOTYCZĄCE SŁUCHAWEK

1. ART-DOM Sp. z o.o. z siedzibą w Łodzi (92-402) przy ul. Zakładowej 90/92 Numer Krajowego Rejestru Sądowego 0000354059 (Gwarant) gwarantuje, że zakupione urządzenie jest wolne od wad fizycznych. Gwarancja obejmuje tylko wady wynikające z przyczyn tkwiących w rzeczy sprzedanej (wady fabryczne).
2. Ujawniona wada zostanie usunięta na koszt Gwaranta w ciągu 14 dni od daty zgłoszenia uszkodzenia do serwisu autoryzowanego lub punktu sprzedaży.
3. W wyjątkowych przypadkach, np. konieczności sprowadzenia części zamiennych od producenta, termin naprawy może zostać wydłużony do 30 dni.
4. Okres gwarancji dla użytkownika wynosi 24 miesiące od daty wydania towaru.
5. Towar przeznaczony jest do używania wyłącznie w warunkach indywidualnego gospodarstwa domowego.
6. Gwarancja nie obejmuje:
 - a. uszkodzeń powstałych na skutek używania urządzenia niezgodnie z instrukcją obsługi,
 - b. uszkodzeń mechanicznych, chemicznych lub termicznych,
 - c. napraw i modyfikacji dokonanych przez firmy lub osoby nieposiadające autoryzacji producenta,
 - d. części z natury łatwo zużywalnych takich jak: żarówki, bezpieczniki, filtry, pokrętła, półki, akcesoria,
 - e. instalacji, konserwacji, przeglądów, czyszczenia, odblokowania, usunięcia zanieczyszczeń oraz instruktażu.
7. O sposobie usunięcia wady decyduje Gwarant. Usunięcie potwierdzonej wady urządzenia nastąpi poprzez wykonanie naprawy gwarancyjnej lub wymianę urządzenia. Gwarant może dokonać naprawy, gdy kupujący żąda wymiany lub Gwarant może dokonać wymiany, gdy kupujący żąda naprawy, jeżeli doprowadzenie do zgodności towaru (urządzenia) zgodnie z udzieloną gwarancją w sposób wybrany przez kupującego jest niemożliwe albo wymagałoby nadmiernych kosztów dla Gwaranta. W szczególnie uzasadnionych wypadkach, jeżeli naprawa i wymiana są niemożliwe lub wymagałyby nadmiernych kosztów dla Gwaranta może on odmówić doprowadzenia towaru do zgodności z udzieloną gwarancją i zaproponować inny sposób załatwienia reklamacji z gwarancji.
8. Wymiany towaru dokonuje punkt sprzedaży, w którym towar został zakupiony (wymiana lub zwrot gotówki) lub autoryzowany punkt serwisowy, jeżeli dysponuje taką możliwością (wymiana). Zwracane urządzenie musi być kompletne, bez uszkodzeń mechanicznych. Niespełnienie tych warunków może spowodować nieuznanie gwarancji.
9. W przypadku braku zgodności towaru z umową sprzedaży, kupującemu z mocy prawa przysługują środki ochrony prawnej ze strony i na koszt sprzedawcy, a gwarancja nie ma wpływu na te środki ochrony prawnej.

10. Niniejsza gwarancja obowiązuje na terytorium Polski.
11. Warunkiem dokonania naprawy lub wymiany urządzenia w ramach gwarancji jest przedstawienie dowodu zakupu oraz użytkowanie towaru zgodnie z informacjami zawartymi w instrukcji obsługi.

UWAGA!

Uszkodzenie lub usunięcie tabliczki znamionowej z urządzenia może spowodować nieuznanie gwarancji.

Cały czas udoskonalamy nasze produkty, dlatego mogą się one nieznacznie różnić od zdjęć przedstawionych na opakowaniu oraz w instrukcji obsługi. Przed przystąpieniem do użytkowania urządzenia przeczytaj instrukcję obsługi.

ART-DOM Sp. z o.o., ul. Zakładowa 90/92, 92-402 Łódź. Numer Krajowego Rejestru Sądowego 0000354059.

