

Nadzieja 2019

Łucznik



PRZYŁĄDEK
NADZIEI



INSTRUKCJA OBSŁUGI

REGUŁY BEZPIECZNEGO KORZYSTANIA Z URZĄDZENIA

Przed rozpoczęciem użytkowania maszyny do szycia należy zapoznać się z niniejszą instrukcją bezpieczeństwa.

Korzystając z urządzenia elektrycznego należy przestrzegać podstawowych środków ostrożności, w tym następujące:

UWAGA, aby zminimalizować ryzyko porażenia prądem elektrycznym:

1. Podłączone do źródła prądu elektrycznego urządzenie nigdy nie powinno pozostawać bez nadzoru.
2. Po skończonej pracy oraz przed rozpoczęciem czyszczenia urządzenia zawsze należy odłączyć je od źródła prądu poprzez wyciągnięcie wtyczki z gniazda elektrycznego.

OSTRZEŻENIE, aby zminimalizować ryzyko oparzeń, pożaru, porażenia prądem elektrycznym lub zranienia:

1. Przed rozpoczęciem pracy z urządzeniem dokładnie zapoznaj się z niniejszą instrukcją.
2. Zachowaj instrukcję w bezpiecznym miejscu i oddaj ją do wglądu, jeśli planujesz pozwolić na pracę przy maszynie innej osobie.
3. Używaj maszyny tylko w suchym pomieszczeniu. Nie korzystaj z niej, jeśli zauważysz, że jest mokra lub znajduje się w wilgotnym otoczeniu.
4. Nigdy nie zostawiaj urządzenia bez nadzoru w pobliżu dzieci lub osób dorosłych niezdolnych do oceny ryzyka pracy z nim.
5. Sprzęt może być używany przez dzieci w wieku od 8 lat oraz przez osoby o obniżonych możliwościach fizycznych lub umysłowych, jak też przez osoby nie posiadające doświadczenia i znajomości sprzętu, jeżeli zapewniony im zostanie odpowiedni nadzór lub instruktaż odnośnie użytkowania sprzętu w bezpieczny sposób tak, aby związane z tym zagrożenia były zrozumiałe
6. Urządzenie nie może służyć dzieciom do zabawy. Konieczna jest szczególna ostrożność i kontrola osoby dorosłej podczas korzystania z urządzenia w pobliżu dzieci, bądź przez dzieci.
7. Dzieci bez nadzoru nie powinny wykonywać czyszczenia i konserwacji sprzętu.
8. Należy wyłączyć zasilanie maszyny przełącznikiem (do pozycji "O") przed wykonywaniem wszelkich czynności przygotowania do pracy takich jak: nawlekanie, wymiana igły, wymiana stopki dociskającej i podobnych.
9. Zawsze odłączaj maszynę od źródła zasilania, kiedy musisz zostawić ją bez nadzoru, aby osoba postronna nie mogła skaleczyć się przez przypadkowe włączenie maszyny.
10. Zawsze odłączaj maszynę od źródła zasilania przez wymianą oświetlenia oraz przed wykonaniem czynności konserwacyjnych (jak oliwienie

lub czyszczenie).

11. Aby wysunąć wtyczkę z gniazda elektrycznego należy zawsze ciągnąć za wtyczkę, nigdy za kabel.
12. Jeżeli oświetlenie LED jest uszkodzone lub zepsute, powinno zostać wymienione przez producenta, jego przedstawiciela serwisowego lub podobnie wykwalifikowaną osobę.
13. Nigdy nie stawiaj żadnych przedmiotów na regulatorze obrotów maszyny.
14. Nie należy operować maszyną do szycia, jeżeli jej otwory wentylacyjne są zablokowane. Chroń regulator obrotów oraz otwory wentylacyjne przed gromadzeniem się kurzu, kawałków nitki i materiału.
15. Do maszyny może być podłączany tylko i wyłącznie prawidłowy, pasujący do modelu regulator obrotów dołączony do zestawu. Jeśli regulator obrotów ulegnie uszkodzeniu, musi zostać wymieniony przez producenta, jego przedstawiciela serwisowego lub podobnie wykwalifikowaną osobę.
16. Przewód regulatora obrotów nie może być wymieniony. Jeżeli przewód ten ulegnie uszkodzeniu, musi zostać wymieniony razem z regulatorem obrotów.
17. Natężenie dźwięku pracy maszyny w trakcie normalnej pracy jest mniejsze niż 75 dB.
18. Nie pozbywaj się zużytego sprzętu elektrycznego poprzez umieszczenie go w kontenerze ze zmieszanyimi odpadami komunalnymi. Umieść odpad w specjalnie dedykowanym skupie. Skontaktuj się z lokalnymi władzami, aby zasięgnąć informacji na temat dostępnych miejsc skupu. Jeżeli zużyty sprzęt elektryczny znajdzie się na wysypisku, niebezpieczne substancje mogą przeniknąć do gleby i wód głębinowych powodując skażenie żywności, szkodę dla środowiska naturalnego oraz pogorszenie twojego zdrowia i samopoczucia.
19. W przypadku kupna nowego sprzętu elektronicznego, sprzedawca jest według prawa zobowiązany do odbioru i utylizacji twojego starego sprzętu za darmo.

ZACHOWAJ TĘ INSTRUKCJĘ

Maszyna do szycia jest przeznaczona wyłącznie do użytku domowego.

GRATULACJE:

Jako właściciel nowej maszyny do szycia będziesz cieszyć się precyzją wysokiej jakości szycia z wszelkich typów tkanin, od delikatnych jedwabiów do dżinsu.

Twoja maszyna do szycia oferuje wysoką łatwość i prostotę działania. Dla twojego bezpieczeństwa, pełnej satysfakcji z wszystkich zalet naszego produktu oraz bezproblemowej pracy z maszyną, zalecamy zapoznanie się z całością instrukcji dotyczących właściwego i bezpiecznego korzystania z niej.

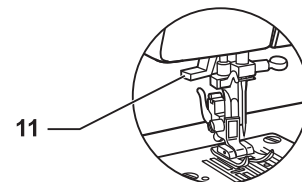
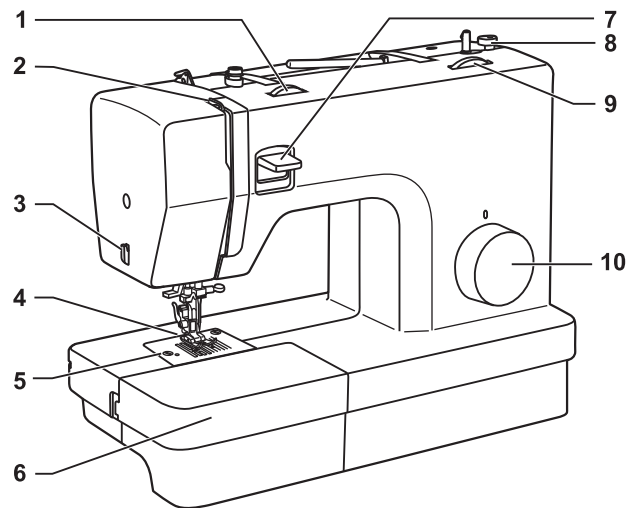
Możemy zapewnić, że czytając ten przewodnik odkryjesz mnogość funkcji oraz zalet swojej maszyny jeszcze przed jej uruchomieniem oraz krok po kroku poznasz swój sprzęt.

Spis treści

Poszczególne części budowy maszyny	7
Podłączanie maszyny do źródła zasilania	9
Dwustopniowy podnośnik stopki	10
Akcesoria	11
Nawijanie nici na szpulkę bębenka	12
Instalacja szpulki w bębenu	13
Naprężenie nici	14
Nawlekanie górnej nici	15
Obsługa nawlekacza automatycznego	16
Wyciąganie dolnej nitki	17
Jak wybrać ścieg	18
Regulacja długości i szerokości ściegu	19
Szycie ściegiem prostym	20
Szycie wsteczne	21
Kończenie szycia i wysunięcie materiału	21
Obcinanie nici	21
Ściegi elastyczne	22
Szycie ściegiem krytym	23
4-stopniowe obszywanie dziurki na guzik	24
Przyszywanie guzików	25
Wszywanie zamków	26
Wolne ramię i schówek na akcesoria	27
Wymiana stopki dociskowej	28
Dobór igły i nici do rodzaju materiału	29
Płytką zakrywająca ząbki transportera	30
Wymiana igły	31
Konserwacja maszyny	32
Poradnik rozwiązywania problemów	33

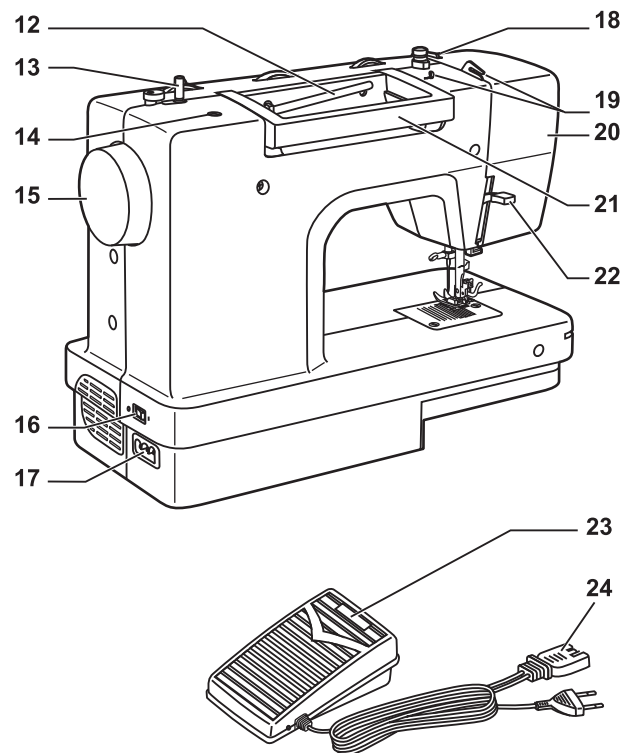
Poszczególne części budowy maszyny

1. Regulator napięcia nici
2. Chwytnicz ruchomy
3. Obcinacz nici
4. Stopka dociskowa uniwersalna
5. Płytkę ściegowa
6. Stolik do szycia ze schowkiem na akcesoria
7. Dźwignia szycia wstecznego
8. Ogranicznik nawijania
9. Regulator długości ściegu
10. Pokrętkę wyboru ściegów
11. Automatyczny nawlekacz



Poszczególne części budowy maszyny

12. Poziomy trzpień na szpulę nici górnej
13. Nawijacz szpulki bębena
14. Otwór na dodatkowy trzpień
15. Koło ręczne
16. Włącznik
17. Gniazdo wtykowe
18. Naprężacz nici nawijanej
19. Prowadnik nici górnej
20. Panel przedni
21. Rączka
22. Podnośnik stopki
23. Regulator obrotów
24. Zasilacz



Podłączanie maszyny do źródła zasilania

Uwaga:

Kiedy maszyna nie jest używana, jej główny przewód powinien zostać odłączony od źródła zasilania. W przypadku wątpliwości dotyczących podłączenia maszyny do źródła prądu, skonsultuj się z wykwalifikowanym elektrykiem.

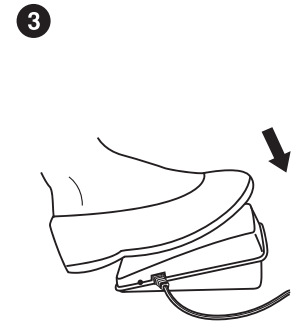
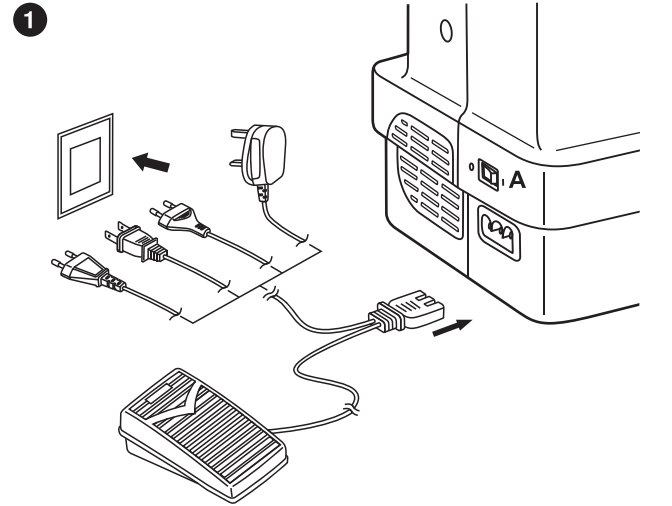
Podłącz maszynę do źródła zasilania tak, jak na ilustracji (1). Maszyna wyposażona jest we wtyczkę spolaryzowaną, przeznaczoną jedynie do adekwatnych gniazd elektrycznych (2).

Oświetlenie

Przełącz włącznik maszyny (A) do pozycji "I", aby włączyć oświetlenie.

Regulator obrotów

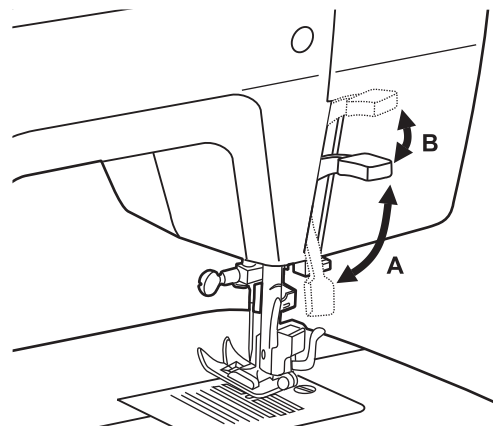
Nożny regulator obrotów (3) umożliwia kontrolę prędkości szycia.



Dwustopniowy podnośnik stopki

Podnośnik stopki (A) umożliwia podnoszenie i opuszczanie stopki dociskowej maszyny.

W przypadku zszywania kilku warstw lub szycia z grubszych materiałów stopka może zostać podniesiona do drugiego poziomu. (B)



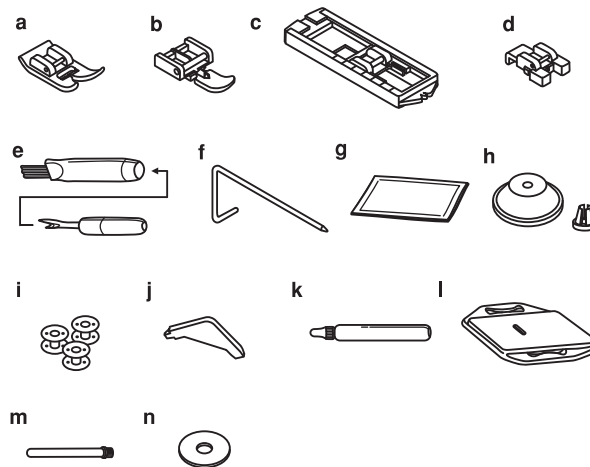
Akcesoria

Wymienione przedmioty znajdują się w schowku na akcesoria.

Wyposażenie standardowe (1)

- a. Stopka uniwersalna
- b. Stopka do wszywania zamków
- c. Stopka do obszywania dziurek na guziki
- d. Stopka do przyszywania guzików
- e. Prujka ze szczoteczką
- f. Prowadnik do pikowania
- g. Zapasowe igły
- h. Ograniczniki na trzpień górnej szpuli
- i. Szpulki (x3)
- j. Wkrętak
- k. Oliwiarka
- l. Płytką zakrywającą ząbki transportera
- m. Dodatkowy trzpień
- n. Podkładka pod szpulę

1 Wyposażenie standardowe

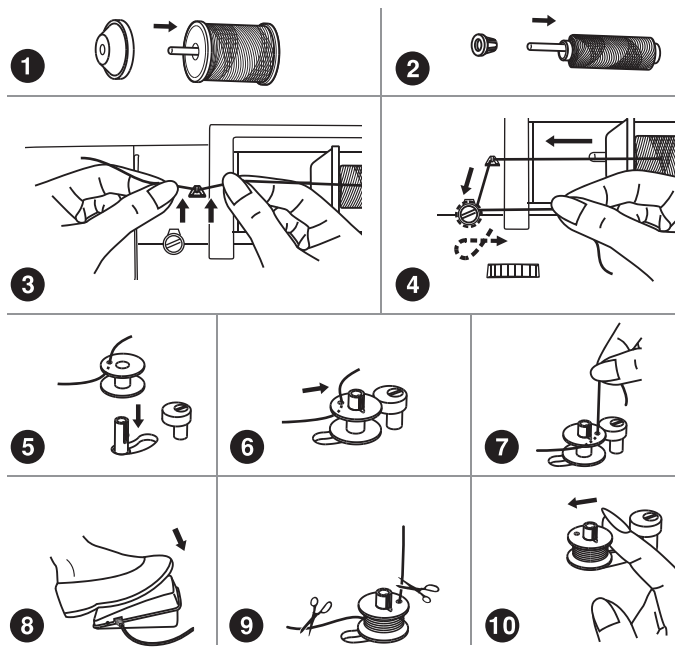
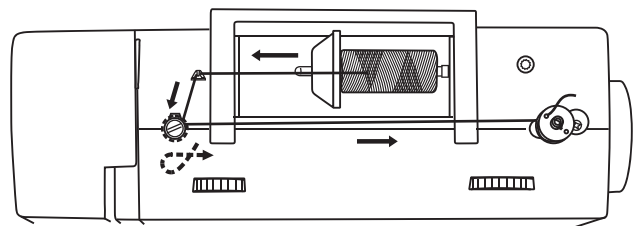


Nawijanie nici na szpulkę bębinka

- Umieść szpulę z pasującym ogranicznikiem na trzpieniu (1/2)
- Przeciągnij nić przez prowadnik (3)
- Owiń nić wokół naprężacza zgodnie z ruchem wskazówek zegara (4)
- Nawlecz szpulkę bębinka od wewnętrznej strony, jak na rysunku i nabij na nawijacz (5)
- Przesuń nawijacz szpulki w prawo (6)
- Włącz maszynę
- Przytrzymaj koniec nici (7)
- Naciśnij na regulator obrotów (8)
- Zwolnij nacisk na regulator po kilku obrotach i obetnij trzymany koniec nici tak blisko szpulki, jak to możliwe. Naciśnij znów na regulator. Kiedy szpulka będzie pełna, zacznij obracać się wolniej i zatrzymaj się. Zwolnij nacisk i przetnij nić (9)
- Przesuń nawijacz w lewo i zdejmij szpulkę ruchem do góry (10)

Uwaga:

Dopóki nawijacz szpulki znajduje się w pozycji do nawijania (prawo), maszyna nie będzie szyla, a koło ręczne pozostanie zablokowane. Pamiętaj, aby przesunąć nawijacz w lewo, aby rozpocząć pracę.



Instalacja szpulki w bębnieku

Uwaga:

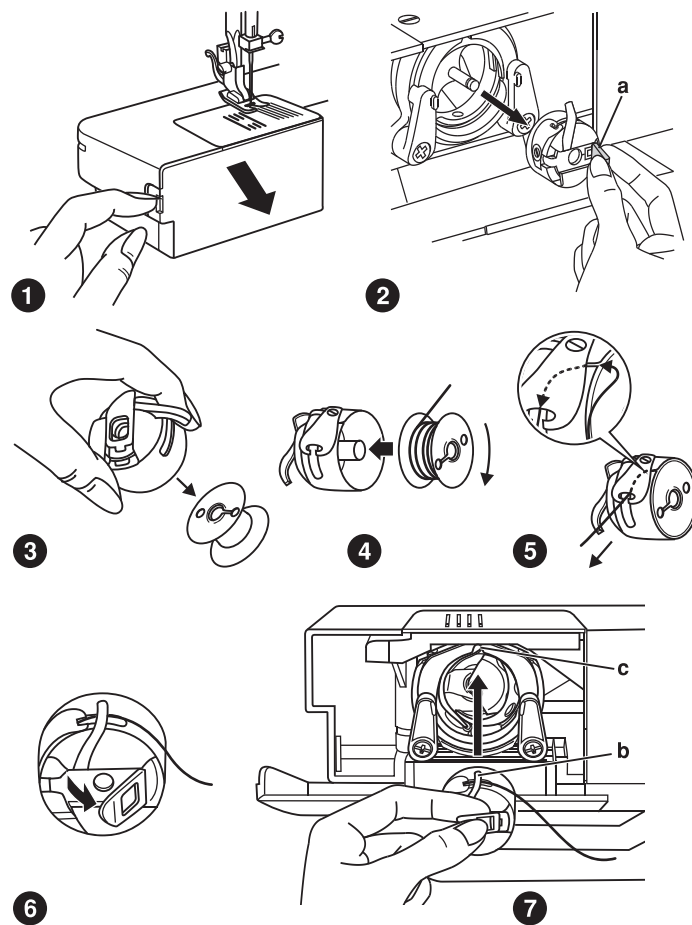
Przełącz włącznik maszyny do pozycji "O" przed wkładaniem i wyjmowaniem szpulki.

Przy wkładaniu lub wyjmowaniu szpulki igła musi być ustawiona w najwyższym położeniu.

- Otwórz osłonę chwytacza (1)
- Złap bębenek za uchwyt (a) i wyciągnij go na zewnątrz. (2)
- Wyjmij starą szpulkę z bębna. (3)
- Włóż nową szpulkę do bębna w taki sposób, aby nitka odwijiała się zgodnie z ruchem wskazówek zegara. (4)
- Wsuń nitkę w szczelinę bębna tak, aby wyszła przez jego oczko. Wyciągnij kilka cm nici na zewnątrz bębna. (5)
- Złap bębenek za uchwyt z tyłu. Odchylony uchwyt przytrzyma szpulkę w pionie. (6)
- Umieść bębenek w komorze chwytacza. Upewnij się, że wystająca metalowa część bębna (b) pasuje do wycięcia w górnej części chwytacza (c) jak na rysunku. (7)
- Zamknąć osłonę chwytacza

Uwaga:

Jeśli bębenek nie zostanie prawidłowo zainstalowany w chwytaczu, wypadnie z czółenka natychmiast po rozpoczęciu szycia.



Naprężenie nici

Regulacja naprężenia nici górnej (1)

Standardowe, najczęściej używane ustawienie naprężacza to „4”. (2)

Aby zwiększyć naprężenie, ustaw regulator na wyższą wartość.

Aby zmniejszyć naprężenie, ustaw regulator na wartość mniejszą.

A. Naprężenie odpowiednie

B. Naprężenie zbyt małe

C. Naprężenie zbyt duże

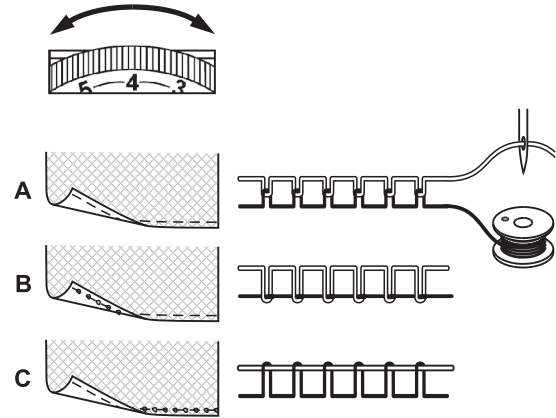
Regulacja naprężenia nici dolnej (2)

Uwaga:

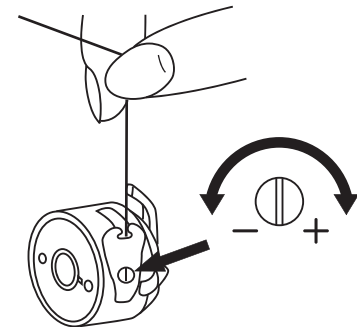
Naprężenie nici dolnej (w bębnieku) zostało ustawione fabrycznie i zazwyczaj nie wymaga regulacji.

Aby sprawdzić naprężenie dolnej nici, należy wyjąć bębenek i trzymając za nić potrząsnąć nim lekko. W przypadku gdy naprężenie jest prawidłowe, nić powinna wysunąć się na długość 5-10 cm i zawisnąć. Jeśli naprężenie jest zbyt małe, nić odwinie się całkiem, a bębenek nie zawisnie. Jeśli naprężenie jest zbyt duże, nić wysunie się z trudem lub nie wysunie się w ogóle.

Aby poprawić naprężenie, delikatnie dokręć śrubę w bębnieku za pomocą wkrętaka.



1



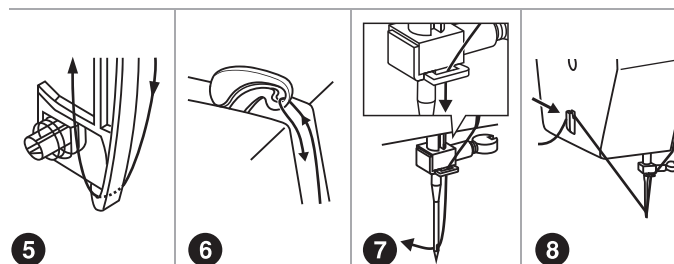
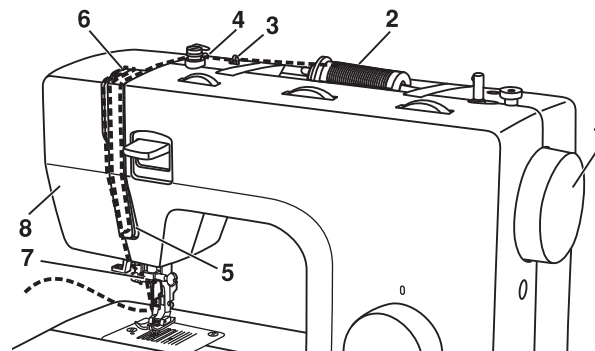
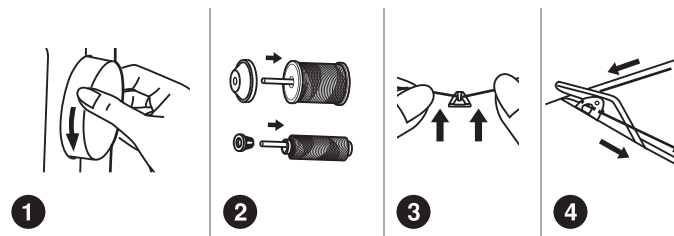
2

Nawlekanie górnej nici

Uwaga:

Dopóki nawijacz szpulkki znajduje się w pozycji do nawijania (prawo), maszyna nie będzie szyla, a koło ręczne pozostanie zablokowane. Pamiętaj, aby przesunąć nawijacz w lewo, aby rozpocząć pracę.

- Zacznij od podniesienia igły kołem ręcznym do jej najwyższej pozycji (1) i kontynuuj kręcenie kołem ręcznym do siebie do momentu, aż igła zacznie lekko opadać. Podnieś stopkę dociskową.
- Podnieś trzpień szpuli. Umieść szpulę nici na trzpieniu i nałóż ogranicznik odpowiedni do rozmiaru szpuli (2)
- Umieść nić w przewodniku (3) i przeciągnij przez sprężynę naprężającą, jak na rysunku (4)
- Poprowadź nić w dół prawym kanałem modułu naprężacza i wwyż kanałem lewym. (5) Podczas tego etapu najlepiej przytrzymać nić pomiędzy szpulką a przewodnikiem
- Pod koniec tego ruchu przeciągnij nić od prawej do lewej przez oczko ze szczeliną w podnośniku, a następnie poprowadź znowu w dół (6)
- Następnie poprowadź nić za hakiem znajdującym się nad igłą i w dół ku czubkowi igły
- Wyciągnij około 15-20 cm nici i poprowadź przez ucho igły w stronę od siebie, ku tyłowi maszyny. Przytnij nić za pomocą nożyka w obudowie (8).

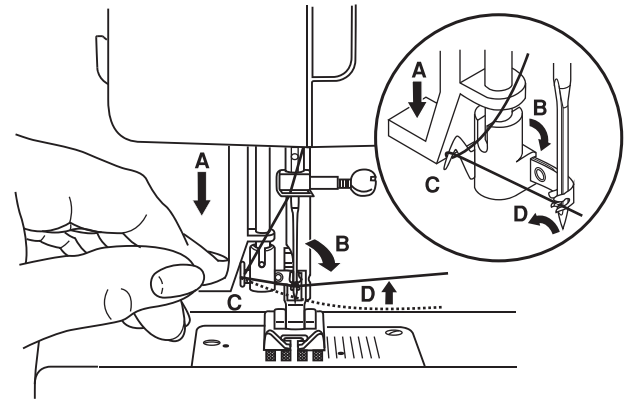


Uwaga:

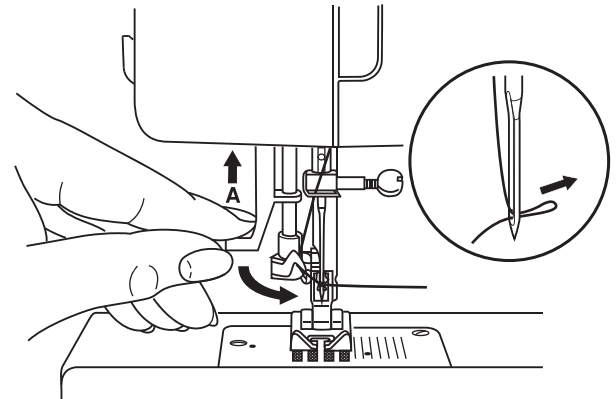
Jeśli twoja maszyna jest fabrycznie wyposażona w nawlekacz automatyczny, skorzystaj z instrukcji jego obsługi znajdującej się w kolejnym punkcie.

Obsługa nawlekiacza automatycznego

- Ustaw igłę w jej najwyższym możliwym położeniu.
- Wyciągnij nawlekiacz poprzez nacisk na dźwignię (A)
- Nawlekiacz automatycznie przekręci się do odpowiedniej pozycji (B)
- Umieść nić na haku nawlekiacza (C)
- Trzymaj nić prostopadłe do igły, na wysokości oczka (D), aby nawlekiacz mógł ją zagarnąć
- Zwolnij nacisk na dźwignię nawlekiacza (A)
- Pociągnij nawleczoną nić, aby rozwinąć pętlę (2)



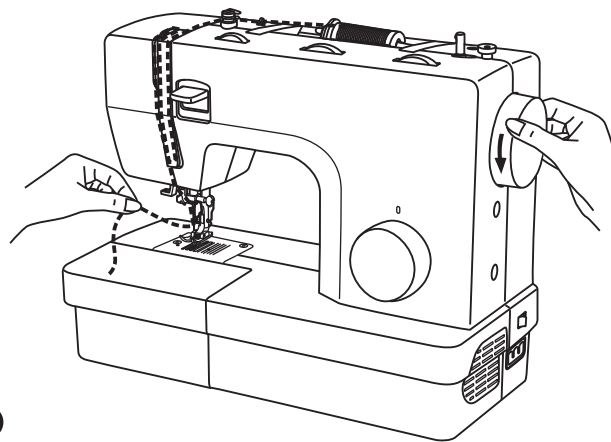
1



2

Wyciąganie dolnej nitki

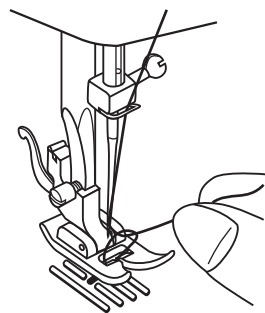
Przytrzymaj górną nić lewą ręką. Prawą ręką obróć koło ręczne (1) do siebie do czasu, aż igła opadnie i podnieś się, zabierając ze sobą dolną nić.



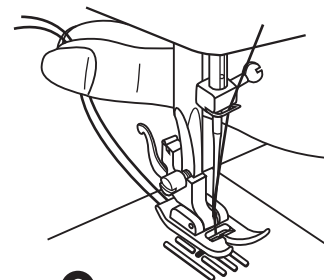
1

Delikatnie pociągnij za trzymaną nić do siebie, aby wysunąć nitkę dolną z otworu w płytce ściegowej (2).

Złap za obie nitki i przelóż pod stopką do tyłu (3).



2



3

Jak wybrać ścieg

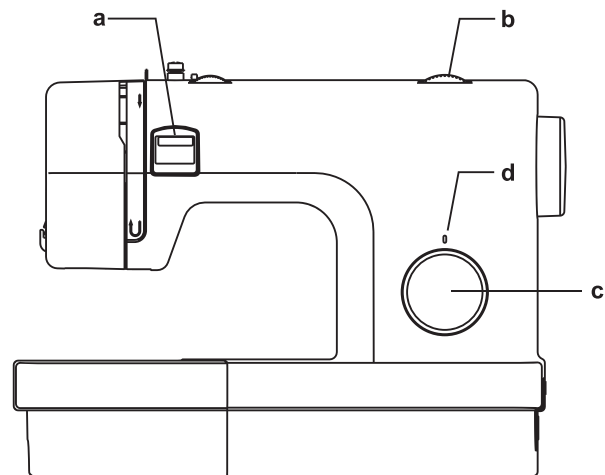
Ustaw igłę w jej najwyższej pozycji.

Obróć pokrętkę wyboru ściegu (c) aby wybrać żądany ścieg. Jego symbol pokaże się w przezroczu (d).

Aby szyć wybranym ściegiem z grupy podstawowej, wybierz go za pomocą pokrętki tak, aby jego symbol pokazał się w okienku.

Dostosuj długość ściegu za pomocą regulatora długości (c).

Aby wybrać ścieg elastyczny z pozostałych dwóch grup, ustaw regulator długości ściegu w pozycji S1, wybierz żądany ścieg za pomocą pokrętki wyboru ściegu.



a. Dźwignia przełącznika szycia wstecz

b. Regulacja długości ściegu

c. Pokrętło wyboru ściegu

d. Przeziernik - wskaźnik wybranego typu ściegu

Regulacja długości i szerokości ściegu

Regulacja szerokości ściegu

Maszyna Polonia ma regulowaną szerokość jedynie dla ściegu zygzak. Regulacji dokonuje się gałką do wyboru programów szycia na symbolu ściegu - pomiędzy.

Regulacja długości ściegu w przypadku ściegu prostego

Ustaw pokrętło wyboru ściegu na ścieg prosty.

Obracając regulatorem długości ściegu otrzymamy tym drobniejszy ścieg, im mniejsza będzie wskazywana przez niego wartość. Im wybrana wartość będzie większa, tym bardziej wydłużony będzie ścieg (3). Czyli mniejsza wartość długości = ścieg bardziej zagęszczony.

Można przyjąć, że dłuższe ściegi przydają się do szycia z materiałów grubszych oraz w przypadku szycia grubszą igłą i nicią, a drobniejsze ściegi do szycia z materiałów delikatnych, przy użyciu cienkich igieł i nici.

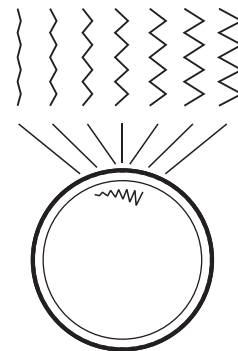
Regulacja długości ściegu w przypadku ściegu zygzak i pozostałych

Ustaw pokrętło wyboru ściegu na zygzak.

Gęstość zygzaka wzrasta wraz z ustawieniem regulatora długości ściegu na mniejszy numer.

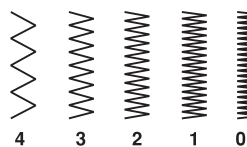
Pośredni ścieg zygzakowy otrzymujemy zwykle pomiędzy ustawieniem 2,5 a niższym. (2).

Pokrętło długości ściegu zig-zag



1

Pokrętło długości ściegu



2

Pokrętło długości ściegu



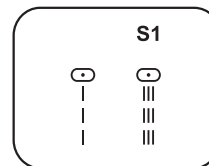
3

Szycie ściegiem prostym

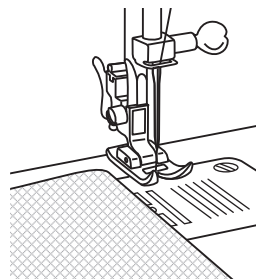
Aby zacząć szycie, ustaw pokrętkę wyboru ściegu na ścieg prosty. (1)

Podnieś stopkę dociskową i umieść pod nią tkaninę tak, aby jej brzeg układał się równoległe do którejś z linii wyrytych na płytce ściegowej (2) lub tak, aby igła rozpoczęła szycie w miejscu linii pomocniczej narysowanej na materiale.

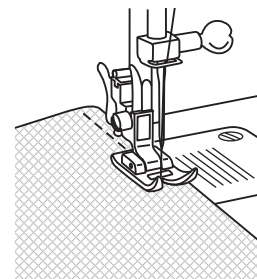
Opuść stopkę dociskową i naciśnij na nożny regulator obrotów, aby zacząć szycie. (3)



1



2

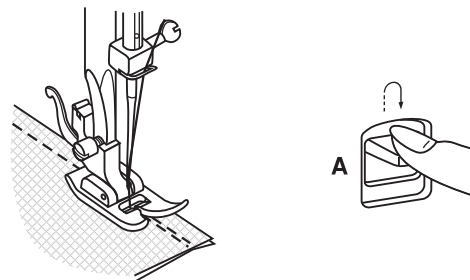


3

Szycie wsteczne

Aby zabezpieczyć początek i koniec materiału przed pruciem, naciśnij dźwignię szycia wstecznego maszyny (A) maksymalnie w dół i przytrzymaj.

Zrób kilka przeszyc. Zwolnij dźwignię szycia wstecznego, aby ponownie zacząć szyć do przodu.

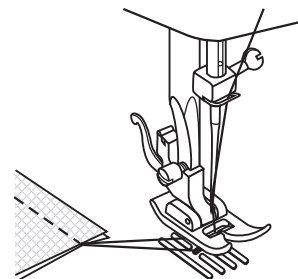


1

Kończenie szycia i wysunięcie materiału

Obróć koło ręczne do siebie tak, aby ustawić igłę w najwyższej pozycji.

Podnieś stopkę dociskową maszyny i wyjmij spod niej materiał ciągnąc od siebie w kierunku tyłu maszyny (2)



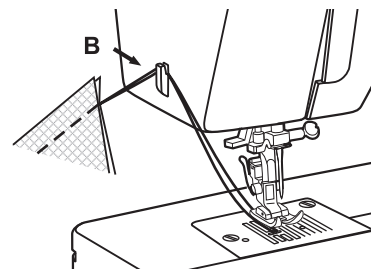
2

Obcinanie nici

Przeciągnij nici pod stopką w kierunku tyłu maszyny.

Poprowadź nici w lewo ku górze i przeciągnij przez szczelinę z nożykiem (B).

Pociągnij w dół (3)



3

Ściegi elastyczne

Aby wybrać wzór ściegu elastycznego należy przekręcić pokrętkę wyboru ściegu na żądany ścieg, a regulator długości ściegu ustawić w pozycji S1. Jest wiele rodzajów ściegów elastycznych, poniżej dwa przykłady:

Ścieg prosty potrójny

Maszyna będzie szyła dwa ściegi w przód oraz jeden w tył, zaczynając przód-tył-przód, czyli obszywanie tym ściegiem jest wolniejsze niż zwykłym ściegiem prostym.

Ustaw pokrętkę wyboru ściegu na symbol "|||".

Używany jest do szycia w celu uzyskania efektu elastyczności oraz do tworzenia wytrzymałych szwów.

Zygzak potrójny

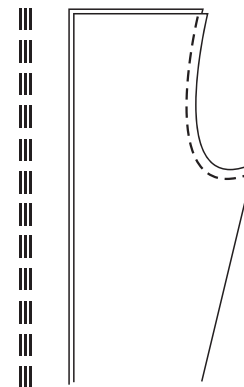
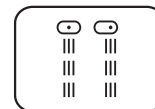
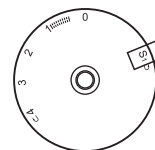
Ustaw pokrętkę wyboru ściegu na symbol "W".

Ścieg zygzak potrójny jest odpowiedni do szycia z materiałów takich jak dżins, sztruks czy popelina. Jest mocny i bardzo elastyczny.

1



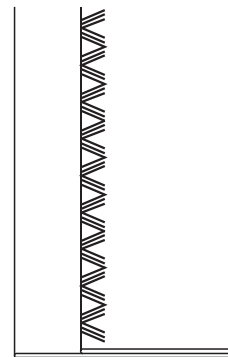
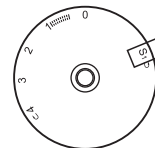
Pokrętkę długości ściegu



2



Pokrętkę długości ściegu



Szycie ścięciem krytym

..w.. Ścieg kryty do elastycznych tkanin.

..A.. Ścieg kryty do nieelastycznych tkanin.

Ustaw długość ściegu w zakresie pokazanym na rysunku. Ściegi kryte są zwykle wykonywane przy wyższych ustawieniach długości ściegu.

Ogólnie rzecz biorąc, do cieńszych materiałów używane są ściegi gęstsze, a do grubszych-luźniejsze.

Uwaga:

Wykonaj kilka próbnych przesyć na niepotrzebnym skrawku tej samej tkaniny, aby upewnić się, że ustawienia są prawidłowe.

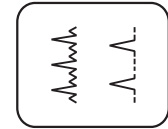
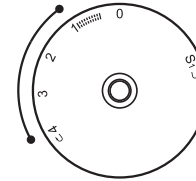
Zawiń brzeg tkaniny do pożądanej szerokości i złóż.

Zegnij do tyłu tak, jak pokazano na ilustracji (1) po lewej stronie materiału. Przy końcu podwinięcia powinien wystawać kawałek około 7 mm prawej strony.

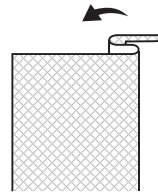
Powoli zacznij szyć wzdłuż zagięcia, upewniając się, że igła sięga skrawka podwiniętego brzegu, aby złapać obie warstwy materiału (2).

Odwróć tkaninę, kiedy skończysz podwijanie i rozprasuj.

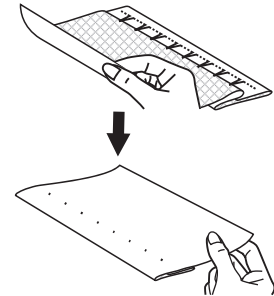
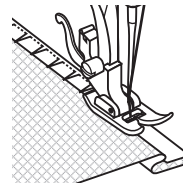
Pokrętko długości ściegu



1



2



4-stopniowe obszywanie dziurki na guzik

- Zdemontuj stopkę uniwersalną i zastąp ją stopką do obszywania dziurek na guziki. Zamontuj stopkę tak aby podziałki na niej znajdowały się po lewej stronie. Nitkę górną przeprowadź przez otwór pod spód stopki.
- Zmierz średnicę guzika i grubość guzika. Do jego długości dodaj 0,3 cm grubości szwu, aby uzyskać odpowiednie wymiary dziurki. Oznacz planowany wymiar dziurki na tkaninie. (a)
- Umieść materiał pod stopką w taki sposób, by oznaczenie na stopce przylegało do punktu początkowego oznaczenia dziurki na tkaninie. Opuść stopkę tak, aby narysowana linia oznaczenia dziurki na guzik znajdowała się w środkowej części stopki. (b)
- Ustaw regulator wyboru długości szwu pomiędzy 0 a 0,5 aby dopasować gęstość ściegu.

Uwaga:

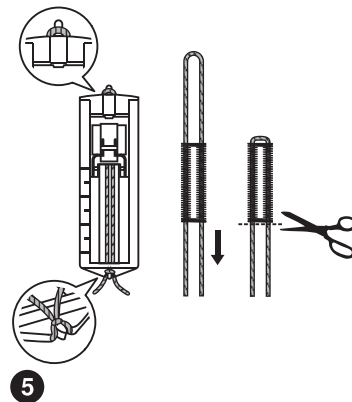
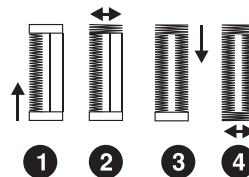
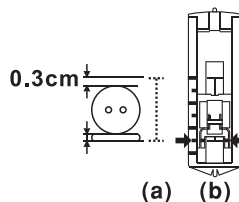
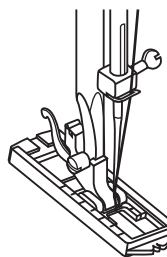
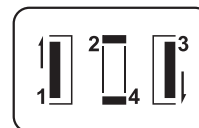
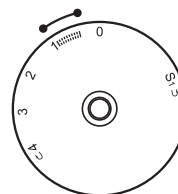
Gęstość ściegu powinna być uzależniona od rodzaju tkaniny. Zawsze należy wcześniej przeprowadzić test obszywania dziurki na niepotrzebnym skrawku tego samego materiału.

Postępuj zgodnie z 4-krokową procedurą, przechodząc między krokami poprzez obrócenie pokrętła wyboru ściegu. Uważaj, by przed przejściem do kolejnego kroku igła zawsze była podniesiona. Uważaj, aby nie wykonać zbyt wielu ściegów w krokach 2 i 4. Użyj prujki aby przeciąć materiał wewnątrz obszycia, tnąc kolejno z obu stron ku środkowi dziurki. Uważaj, żeby nie przesiać szwów.

Wskazówki:

- Lekkie zmniejszenie napięcia górnej nici powoduje lepszy rezultat obszywania
- Użyj stabilizatora np. flizeliny, w przypadku pracy z delikatnymi lub rozciągliwymi materiałami
- Do obszywania dziurek w dzianinach trykotowych lub rozciągliwych tkaninach wskazane jest użycie grubszej nici lub sznurka (5)

Pokrętło długości ściegu



Przyszywanie guzików

Zamontuj płytkę zakrywającą ząbki transportera. (1)

Zmień stopkę dociskową na stopkę przeznaczoną do przyszywania guzików.

Umieść materiał pod stopką

Wsuń guzik pomiędzy stopkę, a materiał umieszczając go w wybranym miejscu tak ,aby dziurki znalazły się pomiędzy niebieskimi końcami stopki i opuść stopkę.

Uwaga:

Przed rozpoczęciem szycia zawsze wykonaj kilka ściegów kołem ręcznym, aby dopasować odpowiednio szerokość ściegu zygzak do rozstawu dziurek w guziku!

Ustaw pokrętko wyboru ściegów na ścieg zygzak [symbol] i przesyj kilka razy dla zabezpieczenia. Wybierz ścieg zygzak dostosuj jego szerokość do odległości dziurek guzika od siebie.

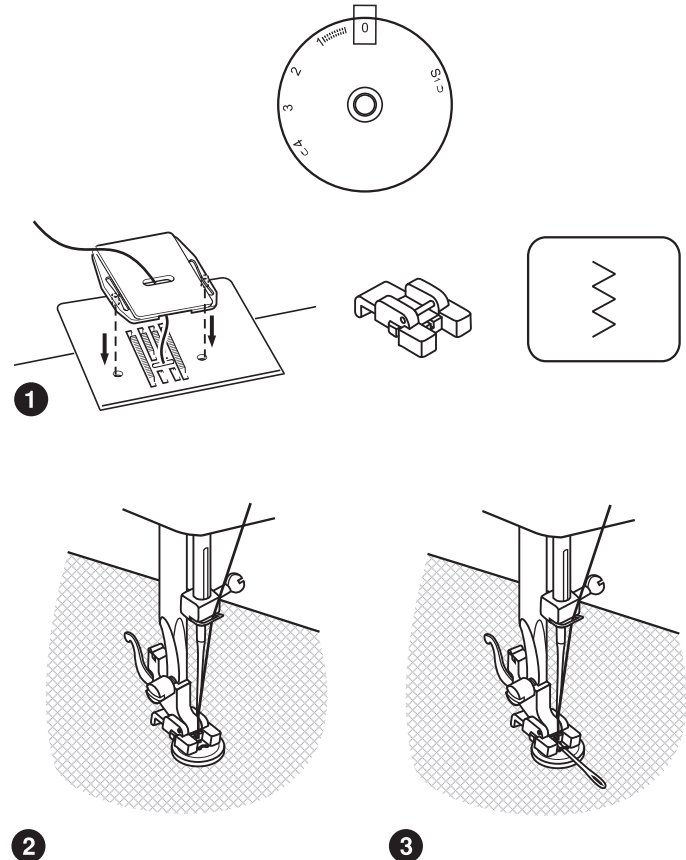
Obróć koło ręczne w kierunku do siebie aby sprawdzić, czy igła przechodzi dokładnie przez lewą i prawą dziurkę guzika.

Ostrożnie przyszyj guzik około 10 przyszciami. Ponownie ustaw pokrętko wyboru ściegu na ścieg prosty [symbol] z odpowiednim ustawieniem pozycji igły i szyj przez moment, tworząc kilka ściegów zabezpieczających (2).

Jeśli chcesz stworzyć guzik na tak zwanej „stójce”, przed przyszcieniem guzika umieść na nim igłę do szycia ręcznego lub szpilkę (3) wbijając ją w stopkę pomiędzy dziurkami guzika.

Aby przyszyć guzik z czterema dziurkami najpierw wykonaj szycie na dziurkach od frontu, a potem powtórz to samo na dwóch pozostałych.

Pokrętko długości ściegu

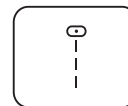
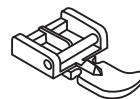


Wszywanie zamków

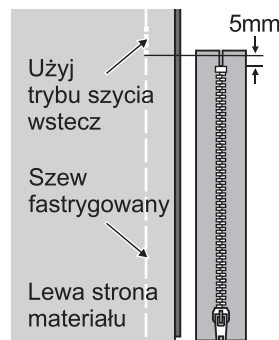
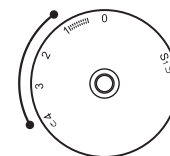
Stopka do wszywania zamków służy do przyszywania do odzieży widocznych zamków błyskawicznych. Aby wszyć zamek:

1. Zdemontuj stopkę uniwersalną i zastąp ją stopką do wszywania zamków. Stopkę zapnij po lewej lub prawej stronie, w zależności od której strony chcesz zacząć wszywać zamek.
2. Dostosuj ustawienia maszyny tak, jak pokazano na ilustracjach. Wybierz ścieg prosty. Regulator długości ściegu ustaw pomiędzy wartościami 1 a 4, w zależności od grubości szytej tkaniny.
3. Stopkę do wszywania suwaków ustaw w pozycji prawej lub lewej, w zależności od strony stopki, z której zamek będzie wszywany. (1)
4. Aby przeszyc suwak zamka wbij igłę w materiał, podnieś stopkę dociskową i popchnij suwak za stopkę. Opuść stopkę i kontynuuj szycie.

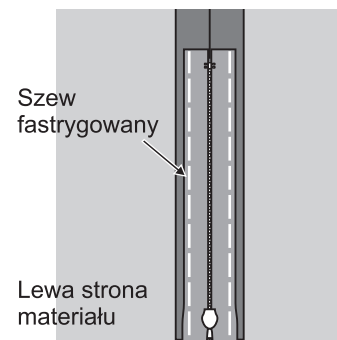
Za pomocą stopki do wszywania zamków można również wszyć sznurek lub grubą gumę w brzeg, aby utworzyć rodzaj ściągacza. (2)



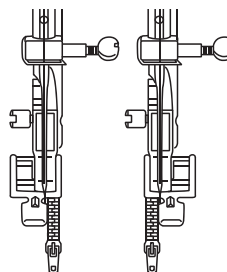
Pokrętko długości ściegu



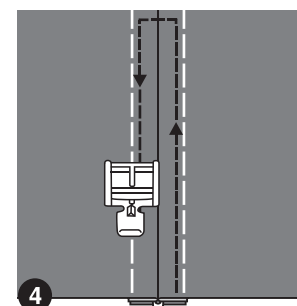
1 2cm → ←



2



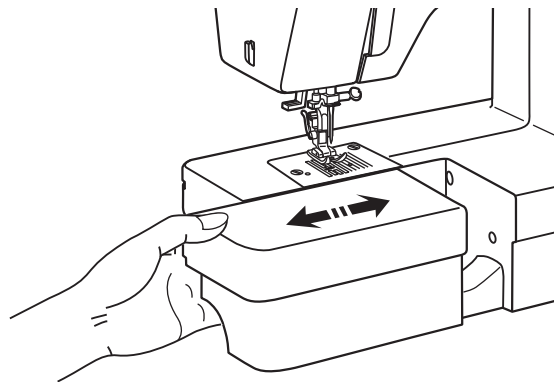
3



4

Wolne ramię i schowek na akcesoria

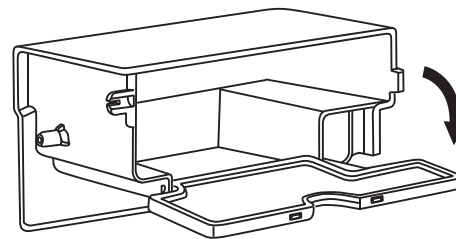
Zachowując poziome położenie przedłużki stołu, popchnij lub pociągnij za schowek zgodnie ze strzałkami na rysunku. (1)



1

Wnętrza przedłużki można użyć jako schowka na akcesoria do maszyny.

Aby utworzyć schowek, otwórz pokrywę tak, jak pokazuje rysunek.



2

Wymiana stopki dociskowej

Uwaga:

Przed przystąpieniem do wykonywania opisanych poniżej czynności wyłącz maszynę (ustawienie "O")

Unieś trzpień stopki (a) za pomocą dźwigni. (1) Zamontuj uchwyt stopki (b) zgodnie z ilustracją.

Montowanie stopki

Podłóż stopkę pod uchwyt (b) w taki sposób, by wycięcie uchwyty (c) znalazło się idealnie nad punktem mocowania (d) w stopce. (2)

Naciśnij dźwignię uchwyty. (e)

Opuść uchwyt stopki (b) pozwalając, by stopka (f) połączyła się automatycznie z uchwytem.

Demontowanie stopki

Podnieś stopkę. (3)

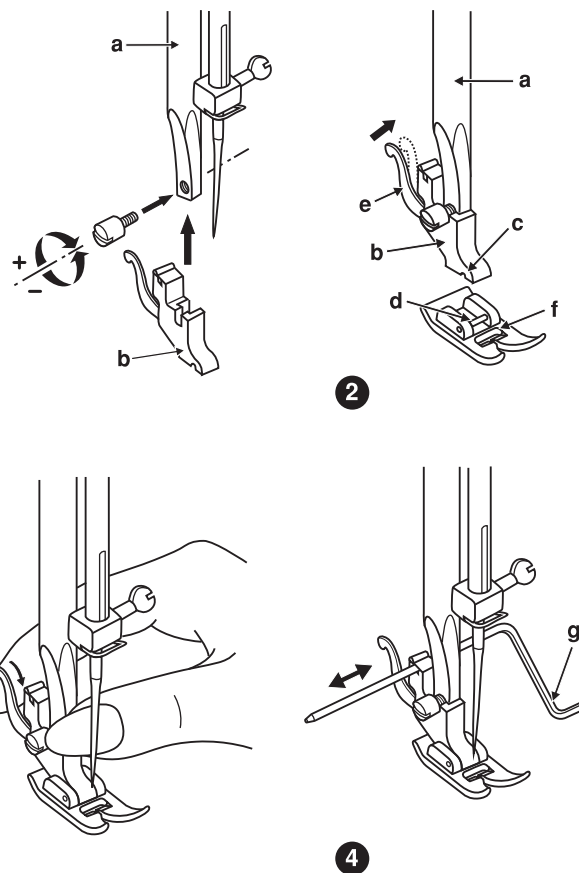
Naciśnij dźwignię uchwyty stopki (e).

Stopka odłączy się automatycznie.

Montaż prowadnika do pikowania

Włóż prowadnik do pikowania (g) w otwór znajdujący się w górnej części uchwyty stopki.

Ustaw prowadnik na żadaną długość (4).



Dobór igły i nici do rodzaju materiału

ROZMIAR IGŁY	MATERIAŁY	NIĆ
9-11(65-75)	Lekkie materiały - cienka bawełna, woal, sierża, jedwab, muślin, quiana, łączenia, wiązania, trykoty, dżersej, krepa, tkaniny poliestru, materiały koszul.	Cienka i delikatna nić bawełniana, nylonowa lub z poliestru.
12(80)	Średniej ciężkości tkaniny bawełniane, satyna, twarda tkanina bawełniana płótno żaglowe, dzianiny podwójnie tkane, lekkie materiały wełniane.	Większość sprzedawanych nici to nici średniej grubości, odpowiednie dla tych grup tkanin i rozmiarów igieł. Najlepsze rezultaty daje używanie poliestrowych nici w przypadku materiałów syntetycznych oraz bawełnianych w przypadku tkanin z naturalnych przędz.
14(90)	Średniej ciężkości tkaniny bawełniane- płótno bawełniane, tkaniny wełniane, cięższe materiały tkane, tkaniny frotte, cienki džins.	Należy zawsze używać tej samej nici jako nici górnej, jak i dolnej.
16(100)	Ciężkie tkaniny typu płótno, tkaniny wełniane, tkaniny namiotowe i pikowane do użytku zewnętrznego, džins, materiał tapicerski (lekki do średniciejszego).	
18(110)	Ciężkie wełniane materiały, tkaniny płaszczowe, materiał tapicerski, niektóre skóry i tkaniny winylowe.	Mocne, grube nici, nici do dywanów. Należy stosować duży docisk stopki- wysokie wartości tego ustawienia.

WAŻNE: Dobieraj rozmiar igły do grubości nici oraz rodzaju materiału

Dobór igły do rodzaju materiału

ROZMIAR IGŁY	WYJAŚNIENIE	RODZAJ TKANINY
HAX1 15x1	Standardowe, ostre igły, w rozmiarach od cieniejszej do dużej: od 9 (65) do 18 (110)	Materiały z naturalnej przędzy- wełna, bawełna, jedwab, itp. quiana. Niezalecane w przypadku materiałów podwójnie tkanych.
15x1/705H(SUK)	Igły półkulowe zastrzone: od 9 (65) do 18 (110)	Tkaniny naturalne, syntetyczne, mieszane z poliestrem. Dzianiny- poliestry, łączenia, trykot, podwójnie lub pojedynczo tkane. Można ich używać zamiast igieł 15x 1 do szycia wszystkich tkanin.
15x1/705H(SUK)	Igły pełne kulkowe zastrzone: od 9 (65) do 18 (110)	Dzianiny swetrowe, lycra, elastyczne materiały na stroje kąpielowe.
130 PCL	Igły do skóry: od 12 (80) do 18 (110)	Skóra, winyl, materiał tapicerski (pozostawiają mniejsze otwory niż standardowe igły).

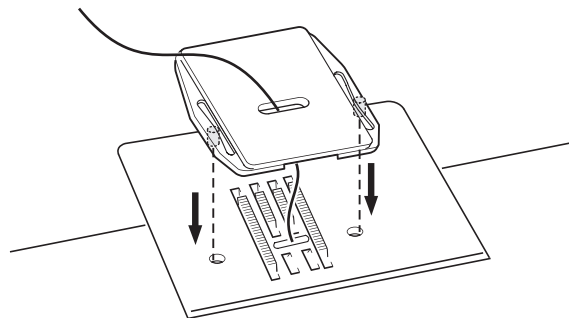
- Uwaga:**
1. Do szycia użytkowego i prac dekoracyjnych można dokupić igły podwójne.
 2. Rozmiary igieł w Europie są oznaczone numerami 65, 70, 80 itp. Rozmiary w USA oraz Japonii są natomiast oznaczone numerami 9, 11, 12 itp.
 3. Należy często wymieniać igłę (w przybliżeniu po każdym uszyciu sztuki odzieży) i/lub po pierwszym zerwaniu nici lub opuszczeniu ściegu.
 4. Używaj podkładki do cienkich lub rozciągliwych materiałów.

Płytki zakrywająca ząbki transportera

Do niektórych prac, na przykład swobodnego cerowania, należy zakryć ząbki transportera materiału specjalną płytką.

Położ płytke instalując jej wypustki w płytce ścięgowej tak, jak pokazano na rysunku.

Aby szyc normalnie, zdejmij płytke z ząbków transportera materiału.



Wymiana igły

Uwaga:

Wyłącz maszynę do pozycji „O” wyłącznika, przed wymianą igły.

Wymieniaj igłę regularnie, zwłaszcza kiedy zauważysz pierwsze oznaki zużycia lub igła zacznie powodować problemy.

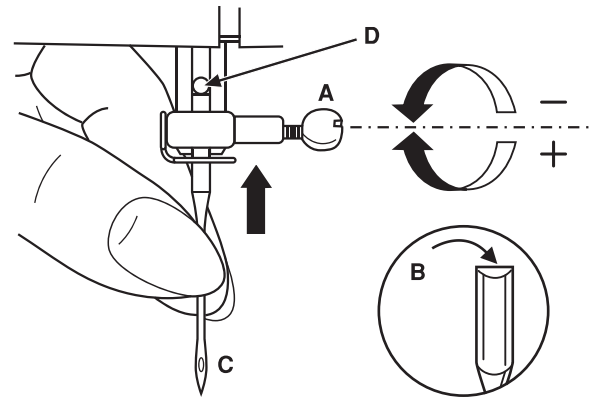
Zmień igłę postępując zgodnie z instrukcjami na rysunkach:

- A. Zwolnij zacisk mocowania igły (1)
- B. Włóż igłę płaską stroną od siebie, (w kierunku tyłu maszyny)
- C. Wepchnij igłę do otworu najgłębiej, jak to możliwe
- D. Przykręć zacisk mocowania igły

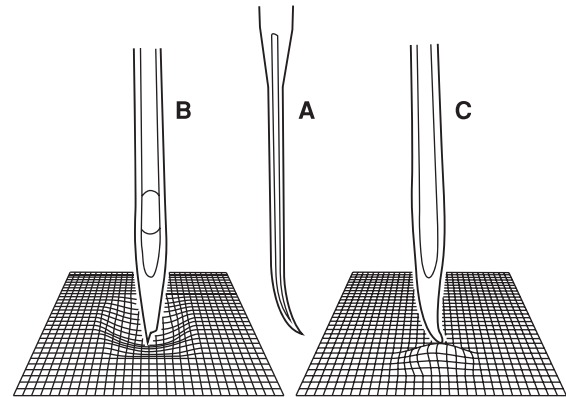
Igła zawsze powinna być w nienagannym stanie.

Najczęściej występujące problemy z igłą:

- A. Igła wykrzywiona
- B. Uszkodzony czubek
- C. Igła stępiona



1



2

Konserwacja maszyny

Uwaga:

Odłącz maszynę od źródła prądu poprzez wyjęcie wtyczki z gniazda elektrycznego przed czyszczeniem maszyny.

Zdejmowanie płytki ściegowe:

Obróć koło ręczne maszyny tak, aby igła znalazła się w swoim najwyższym położeniu. Otwórz przednią pokrywę i odkręć śruby mocujące za pomocą dołączonego do maszyny wkrętaka. (1)

Czyszczenie transportera:

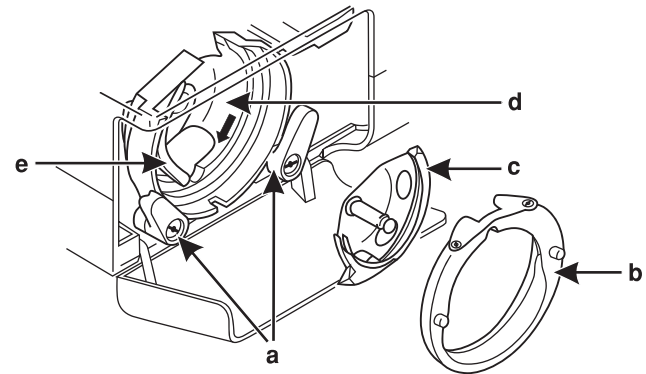
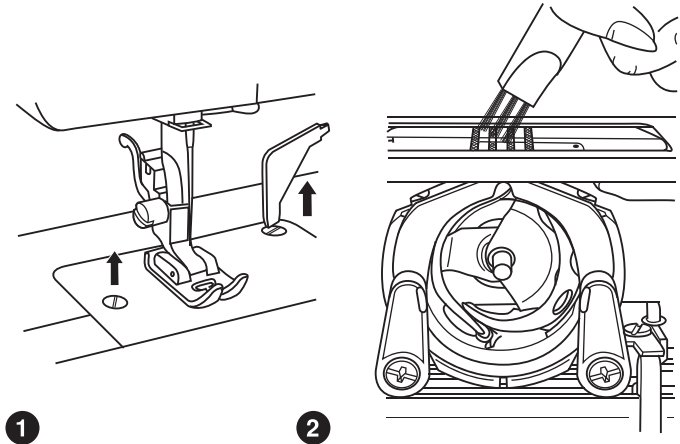
Wyjmij bębenek maszyny i wyczyść cały ten obszar za pomocą dołączonej do wyposażenia szczoteczki. (2)

Czyszczenie i oliwienie chwytacza:

Wyjmij bębenek. Otwórz łapki dociskowe nakładki na noże chwytacza (a) kierując je na zewnątrz. Wyjmij nakładkę na noże chwytacza (b) i chwytacz (c), a następnie wyczyść za pomocą miękkiej ściereczki. Naoliw 2-3 kroplami we wskazanych punktach (d) oliwiarką do maszyny do szycia. Obróć koło zamachowe do momentu ustawienia noży (e) w pozycji po lewej. Włóż ponownie chwytacz (c). Włóż ponownie nakładkę na noże chwytacza i zatrzaśnij z powrotem łapki dociskowe. Włóż bębenek, szpulkę, a następnie nałóż z powrotem płytkę ściegową.

Ważne:

Kłaczki i kawałki nitki mogą gromadzić się we wnętrzu chwytacza, dlatego należy regularnie go czyścić. Maszyna powinna być serwisowana w regularnych odstępach czasu w jednym z naszych punktów serwisowych.



Poradnik rozwiązywania problemów

Problem

Prawdopodobna przyczyna

Rozwiązanie

Zrywa się górna nić

1. Nić nie jest prawidłowo nawleczona.
2. Naprężenie nici jest zbyt duże.
3. Wybrano zbyt grubą nić do danej igły.
4. Igła jest nieprawidłowo zamontowana.
5. Nić zaplątała się wokół trzpienia na szpulkę.
6. Igła jest uszkodzona.

1. Ponownie nawlecz maszynę, uważając by postępować zgodnie z instrukcją.
2. Zmniejsz naprężenie nici (ustaw mniejszą wartość).
3. Zamontuj grubszą igłę.
4. Ponownie zamontuj igłę w maszynie (płaską stroną od siebie).
5. Wymij szpulkę i nawiń nić.
6. Wymień igłę.

Zrywa się dolna nić

1. Bębenek maszyny jest nieprawidłowo włożony.
2. Szpulka jest nieprawidłowo zamontowana w bębenu.
3. Naprężenie dolnej nici jest zbyt duże.

1. Wymij i włóż ponownie bębenek, pociągnij za nić. Powinna wysuwać się z łatwością.
2. Sprawdź zarówno bębenek jak i szpulkę.
3. Zmniejsz naprężenie dolnej nici zgodnie z opisem w instrukcji.

Maszyna opuszcza ściegi

1. Igła jest nieprawidłowo zamontowana.
2. Igła jest uszkodzona.
3. Wybrano igłę w nieprawidłowym rozmiarze.
4. Stopka jest zamontowana nieprawidłowo.

1. Ponownie zamontuj igłę w maszynie (płaską stroną od siebie).
2. Wymień igłę na nową.
3. Dobierz odpowiednią igłę w oparciu o rodzaj materiału i typ używanej nici.
4. Sprawdź mocowanie i prawidłowo zamontuj stopkę.

Igła się łamie

1. Igła jest uszkodzona.
2. Igła jest nieprawidłowo zamontowana.
3. Wybrano igłę w nieprawidłowym rozmiarze.
4. Użyto niewłaściwej stopki.

1. Wymień igłę na nową.
2. Ponownie zamontuj igłę w maszynie (płaską stroną od siebie).
3. Dobierz odpowiednią igłę w oparciu o rodzaj materiału i typ używanej nici.
4. Wybierz odpowiednią stopkę i zamontuj w maszynie.

Pojawiają się luźne ściegi

1. Nić nie jest prawidłowo nawleczona.
2. Dolna nić jest nieprawidłowo zamontowana w bębenu.
3. Nieprawidłowo dobrana nić lub igła do tkaniny.
4. Naprężenie nici jest nieprawidłowe.

1. Ponownie nawlecz maszynę, uważając by postępować zgodnie z instrukcją.
2. Ponownie nawlecz nić na bębenek, uważając by postępować zgodnie z instrukcją.
3. Dobierz odpowiednią igłę w oparciu o rodzaj materiału i typ używanej nici.
4. Popraw naprężenie nici za pomocą regulatora naprężenia.

Szwy powodują zbieranie lub marszczenie materiału

1. Wybrano zbyt grubą igłę do danej tkaniny.
2. Długość ściegu została dobrana nieprawidłowo.
3. Naprężenie nici jest zbyt duże.

1. Wybierz drobniejszą igłę.
2. Popraw ustawienie długości ściegu.
3. Obniż naprężenie nici za pomocą regulatora naprężenia.

Ściegi są nierówne, nierównomierne transportowanie materiału

1. Użyto nici niskiej jakości.
2. Nić jest nieprawidłowo nawleczona w bębenu.
3. Pociągnięto sztyłą tkaninę.

1. Wybierz nić lepszej jakości.
2. Wymij bębenek i ponownie nawlecz nić.
3. Podczas szycia nie ciągnij tkaniny. Pozwól, aby przesuwaly ją ząbki transportujące maszyny.

Maszyna bardzo głośno pracuje

1. Maszyna wymaga naoliwienia.
2. W chwytaczu lub na igielnicy nagromadziły się kłaczki lub oliwa.
3. Użyto oleju niskiej jakości.
4. Igła jest uszkodzona.

1. Naoliw maszynę zgodnie z instrukcją.
2. Wyczyść chwytacz i transporter zgodnie z opisem w instrukcji.
3. Używaj wyłącznie dobrej jakości oliwy.
4. Wymień igłę na nową.

Zacinanie się maszyny

Nić zablokowała się w chwytaczu.

Wymij górną nić oraz bębenek. Przekręć koło ręczne do tyłu i do przodu. Wymij resztki nici. Naoliw zgodnie z opisem w instrukcji.



Powyższe oznaczenie oznacza, że produkt ten nie powinien być wyrzucany razem z innymi odpadami domowymi w całej UE. Aby zapobiec potencjalnym szkodom dla środowiska lub zdrowia ludzkiego w wyniku niekontrolowanego usuwania odpadów, należy je poddać recyklingowi w celu promowania zrównoważonego ponownego wykorzystania zasobów. Aby zwrócić zużyte urządzenie, należy skorzystać ze specjalnych systemów zwrotu i odbioru zużytej elektroniki lub skontaktować się ze sprzedawcą, u którego zakupiono produkt. Może on zabrać ten produkt do bezpiecznego recyklingu.

INFORMACJA O POSTĘPOWANIU ZE ZUŻYTYM SPRZĘTEM ELEKTRYCZNYM I ELEKTRONICZNYM

W związku z obowiązkiem informacyjnym wynikającym z wprowadzenia ustawy o zużytych sprzęcie elektrycznym i elektronicznym informujemy, że:

1. Zużyty sprzęt elektryczny i elektroniczny nie może być umieszczany z innymi odpadami. Sprzęt taki powinien być zbierany selektywnie o czym przypomina załączone oznakowanie (przekreślony, kołowy kontener na odpady).
2. Nieprzestrzeganie tej zasady może, przy nieprawidłowej utylizacji zużytego sprzętu, stanowić zagrożenie dla środowiska i zdrowia ludzi, wynikające z obecności w sprzęcie składników niebezpiecznych (takich jak np. okablowanie elektryczne, tworzywa sztuczne, baterie, wyłączniki, płytki obwodów drukowanych, itp.). Aby uniknąć takiego zagrożenia, składniki takie powinny zostać zebrane i w odpowiedni sposób przetworzone przez wyspecjalizowane firmy.
3. Dane o masie sprzętu zawiera informacja o pozostałych podstawowych parametrach urządzenia (w załączeniu). Gospodarstwo domowe spełnia ważną rolę w przyczynianiu się do ponownego użycia i odzysku, w tym recyklingu, zużytego sprzętu. Odbywa się to w szczególności poprzez uczestnictwo w systemie zbierania zużytych urządzeń.

Informujemy, że zużyty sprzęt możecie Państwo oddać bezpłatnie w sklepie, w którym został on zakupiony. Samodzielne demontowanie zużytego sprzętu jest niedopuszczalne. Ze sklepu zużyty sprzęt trafi następnie do wyspecjalizowanej firmy zajmującej się przetwarzaniem, odzyskiem (w tym recyklingiem) i unieszkodliwieniem składników niebezpiecznych.

Importer deklaruje, że wyrób został wyprodukowany zgodnie z Dyrektywą Niskonapięciową LVD 2014/35/EU, Dyrektywą o Kompatybilności Elektromagnetycznej EMC 2014/30/EU, Dyrektywą ws. ograniczenia stosowania niektórych niebezpiecznych substancji w sprzęcie elektrycznym i elektronicznym ROHS2 2011/65/EU.

Importer:

Aspa ELECTRO Sp. z o.o.

ul. Macieja Miechowity 1

51-162 Wrocław, Polska

Design: Note Interactive Sp. z o.o.

Wyprodukowano:

Zeng Hsing Industrial Co., Ltd

28 Vsip li-A, Street 28, Vietnam-Singapore li-A

Industrial Park, Vinh Tan Commune, Tan Uyen Town, Binh Duong

Province, Vietnam

Drogi Kliencie,
dziękujemy za zakup maszyny marki Łucznik i gwarantujemy doskonałego wyboru!

Zachowaj tą kartę gwarancyjną i zapoznaj się z przedstawionymi dalej warunkami gwarancji.

W razie pytań dotyczących konserwacji i obsługi sprzętu, jak również w razie wystąpienia jakiegokolwiek usterki objętej niniejszą gwarancją, skontaktuj się z centralnym serwisem marki Łucznik lub którymś z autoryzowanych punktów serwisowych.

+48 48 384 00 13 – Serwis centralny marki Łucznik świadczy obsługę w zakresie napraw gwarancyjnych maszyn do szycia i overlocków marki Łucznik. Usługi gwarancyjne realizowane są w trybie door-to-door. Celem skorzystania z usługi Serwisu, prosimy o kontakt telefoniczny.

Serwis Centralny dostępny jest telefonicznie od poniedziałku do piątku w godzinach 07:00 – 15:00 oraz mailowo pod adresem serwis-lucznic@aspa.pl

Zapraszamy też na stronę www.lucznic.info, gdzie w zakładce "SERWIS" znajdziecie Państwo listę wszystkich autoryzowanych przez markę Łucznik punktów serwisowych świadczących usługi gwarancyjne i pogwarancyjne.

Zalecamy zachowanie i przechowywanie oryginalnego opakowania w celu zabezpieczenia produktu podczas transportu w razie zaistnienia potrzeby wykonania usługi serwisowej. Przed nadaniem przesyłki prosimy o kontakt z Serwisem.

Importерem, dystrybutorem i gwarantem towaru jest firma ASPA Electro Sp. z o.o. z siedzibą we Wrocławiu, przy ul. Miechowity 1.

Usługi serwisowe w ramach gwarancji świadczy po stronie gwaranta Serwis Centralny marki Łucznik, dostępny pod adresem:

Serwis Centralny marki Łucznik
ASPA Electro Sp. z o.o.
ul. Lubelska 89-95
26-600 Radom
tel. +48 48 384 00 13
e-mail: serwis-lucznic@aspa.pl



KARTA GWARANCYJNA

Nazwa, typ	
Nr fabryczny	
Nr rachunku	
Data sprzedaży	

pieczętka sklepu - podpis

Szanowni Państwo,

Dziękujemy za dokonanie zakupu produktu z bogatej oferty maszyn do szycia Łucznik. Mamy nadzieję, że użytkowanie urządzenia naszej marki przyniesie Państwu wiele zadowolenia. Firma ASPA Electro Sp. z o.o. z siedzibą we Wrocławiu przy ul. Macieja Miechowity 1 we Wrocławiu udziela gwarancji na produkt określony w niniejszej karcie gwarancyjnej na poniższych warunkach i zasadach:

1. Niniejsza karta gwarancyjna uprawnia do serwisu gwarancyjnego w autoryzowanych serwisach maszyn Łucznik na terenie Rzeczypospolitej Polskiej. Warunkiem skorzystania z uprawnień gwarancji jest przedstawienie autoryzowanym serwisie prawidłowo wypełnionej karty gwarancyjnej i dowodu zakupu. Prawidłowo wypełniona karta gwarancyjna powinna zawierać następujące informacje wpisane w odpowiednie pola: nazwę, typ produktu, numer fabryczny, datę zakupu, pieczętulkę sklepu i podpis sprzedającego. Karta gwarancyjna wypełniona w sposób nieprawidłowy lub niepełny jest nieważna.
 2. Ujawniona w okresie gwarancji ewentualna niesprawność produktu lub jego wada powstała z przyczyn tkwiących w zakupionym produkcie będzie usunięta bezpłatnie. W przypadku, gdy naprawa produktu okaże się niemożliwa z jakiegokolwiek powodu, firma ASPA Electro Sp. z o.o. wymieni w ramach gwarancji reklamowany produkt na taki sam lub inny o podobnych właściwościach użytkowych. Postanowienia tego punktu nie dotyczą sytuacji wymienionych w punktach 8, 9 i 10 poniżej.
 3. Gwarancja rozpoczyna się od daty zakupu wpisanej do karty gwarancyjnej przez sprzedającego oraz potwierdzonej stemplem i podpisem sprzedającego.
 4. Firma ASPA Electro Sp. z o.o. udziela 24-miesięcznej gwarancji na maszyny do szycia i overlocki marki Łucznik.
 5. Gwarancja dotyczy wyłącznie produktów dystrybuowanych przez firmę ASPA Electro Sp. z o.o. oraz zakupionych na terenie Polski w sklepach zaopatrywanych przez autoryzowanych dystrybutorów ASPA Electro Sp. z o.o.
- Gwarancja niniejsza obowiązuje wyłącznie na terenie Rzeczypospolitej Polskiej.
6. Serwis gwarancyjny będzie wykonywany przez autoryzowane centra serwisowe maszyn do szycia Łucznik.
 7. Naprawa gwarancyjna zostanie wykonana w możliwie najkrótszym terminie. ASPA Electro Sp. z o.o. może uchylić się od terminowego wykonania serwisu gwarancyjnego, jeśli zaistnieją zakłócenia w działalności firmy spowodowane nieprzewidywalnymi okolicznościami, np. niepokojami społecznymi, klęskami żywiołowymi, ograniczeniami importowymi itp. Firma ASPA Electro Sp. z o.o. nie odpowiada za szkody i straty powstałe w wyniku niemożności korzystania ze sprzętu będącego w naprawie.
 8. Gwarancja nie obejmuje obniżenia jakości produktu spowodowanego normalnym

procesem zużycia oraz naturalnego zużycia elementów produktu takich jak: noże tnące, zębki transportera, płytki ścięgowe, chwytacze, stopki, paski napędowe, żarówka, szczotki silnika.

9. Zakresem gwarancji nie są objęte czynności wymienione w instrukcji obsługi oraz należące do normalnej obsługi eksploatacyjnej, np. sprawdzenie działania lub parametrów technicznych urządzenia, czyszczenie i konserwacja mechanizmu, wymiana oświetlenia itd.
10. Gwarancja udzielona przez ASPA Electro Sp. z o.o. nie obowiązuje w następujących przypadkach:
 - produkt i dane w karcie gwarancyjnej będą niezgodne ze sobą lub niemożliwe będzie odczytanie znajdujących się na nich danych
 - uszkodzenie powstało na skutek użytkowania produktu niezgodnie z jego przeznaczeniem (np. w zastosowaniach przemysłowych lub do celów związanych z prowadzeniem działalności gospodarczej).
 - produkt był użytkowany niezgodnie z przeznaczeniem i/lub instrukcją obsługi.
 - numer seryjny produktu będzie zniszczony lub uszkodzony
 - stwierdzone zostaną modyfikacje lub zmiany konstrukcyjne produktu wykonane poza autoryzowanymi serwisami maszyn do szycia Łucznik
 - uszkodzenie powstało z przyczyn natury zewnętrznej (zjawiska atmosferyczne, konserwacja niezgodna z instrukcją obsługi, zanieczyszczenia, promieniowania, używanie niewłaściwych materiałów eksploatacyjnych, niewłaściwe zasilania, przepięcia w sieci energetycznej, itp.).
 - wystąpiło uszkodzenie mechaniczne produktu.
11. Serwis gwarancyjny polegający na aktualizacji oprogramowania, regulacji, wymianie żarówek i innych elementów eksploatacyjnych nie jest traktowany jako bezpłatna naprawa.
12. Gwarancja na sprzedany towar konsumpcyjny nie wyłącza, nie ogranicza ani nie zawieszają uprawnień kupującego wynikających z niezgodności towaru z umową.
13. Podstawą do rozstrzygnięcia ewentualnych rozbieżności jest prawo obowiązujące na terenie Rzeczypospolitej Polskiej.
14. Użytkownik przekazując produkt z niniejszą kartą gwarancyjną do Serwisu Centralnego lub autoryzowanego punktu serwisowego maszyn do szycia Łucznik w celu dokonania naprawy gwarancyjnej akceptuje wszystkie powyższe warunki udzielonej gwarancji.

