

Götze & Jensen

# OPIEKACZ

## SM531X



Instrukcja obsługi  
i warunki gwarancji



## WARUNKI BEZPIECZEŃSTWA I ZAGROŻENIA

Aby zminimalizować ryzyko zaprószenia ognia, porażenia prądem, pożaru, okaleczenia:

1. Przeczytaj uważnie instrukcję przed rozpoczęciem użytkowania urządzenia.
2. Używaj urządzenia zgodnie z przeznaczeniem opisanym w instrukcji obsługi.
3. Nie używaj substancji żrących lub odświeżaczy w urządzeniu.
4. Urządzenie jest przeznaczone do opiekania pieczywa. Urządzenie nie jest przeznaczone do użytku przemysłowego lub laboratoryjnego.
5. Nie zanurzaj urządzenia w wodzie lub innych płynach
6. Nie uruchamiaj urządzenia jeżeli ma uszkodzony przewód zasilający lub wtyczkę. Jeżeli przewód zasilający jest uszkodzony, musi zostać wymieniony przez serwis lub osobę do tego uprawnioną, w przeciwnym razie może dojść do porażenia prądem.
7. Użytkowanie urządzenia przez osoby o obniżonym poziomie rozwoju fizycznego, sensorycznego lub umysłowego lub nie posiadające wystarczającej wiedzy i doświadczenia jest dopuszczalne jedynie pod nadzorem ze strony osób odpowiedzialnych za ich bezpieczeństwo.
8. Po każdym użyciu lub w przypadku usterki, urządzenie należy odłączyć od sieci.
9. Ze względów bezpieczeństwa, do wszelkich napraw urządzenia uprawniony jest jedynie producent, serwis autoryzowany przez producenta lub osoba o odpowiednich kwalifikacjach.
10. Nie należy zostawiać urządzenia podłączonego do źródła zasilania bez nadzoru.
11. Urządzenie należy używać wyłącznie z załączonym do zestawu wyposażeniem.
12. Przewodu sieciowego, wyposażenia oraz urządzenia nie należy dotykać gorącymi narzędziami. Przewód zasilający nie może mieć bezpośredniego kontaktu z gorącymi elementami urządzenia.

13. Nie należy umieszczać urządzenia lub jego wyposażenia na niestabilnych lub gorących powierzchniach, ani w ich pobliżu.
14. Temperatura dostępnej powierzchni urządzenia w trakcie pracy może być bardzo wysoka. Nie dotykać gorących części urządzenia.
15. Niniejszy sprzęt może być użytkowany przez dzieci w wieku co najmniej 8 lat i przez osoby o obniżonych możliwościach fizycznych, umysłowych i osoby o braku doświadczenia i znajomości sprzętu, jeżeli zapewniony zostanie nadzór lub instruktaż odnośnie do użytkowania sprzętu w bezpieczny sposób i zrozumiałe związane z tym zagrożenia. Dzieci nie powinny bawić się sprzętem. Nie powinno być wykonywane czyszczenie i konserwacja sprzętu przez dzieci bez nadzoru.

## **UWAGA!**

Przy pierwszym uruchomieniu urządzenia mogą wydobywać się z niego zapachy. Jest to naturalne zjawisko, które powinno z czasem ustąpić.

## **WPROWADZENIE**

Dziękujemy za zaufanie, jakim nas Państwo obdarzyli, dokonując zakupu urządzenia marki **Götze & Jensen**. Jesteśmy przekonani, że to bardzo dobrej jakości urządzenie zapewni Państwu dużo radości i satysfakcji z jego użytkowania.

### **NALEŻY DOKŁADNIE PRZECZYTAĆ INSTRUKCJĘ OBSŁUGI I JEJ PRZESTRZEGAĆ!**

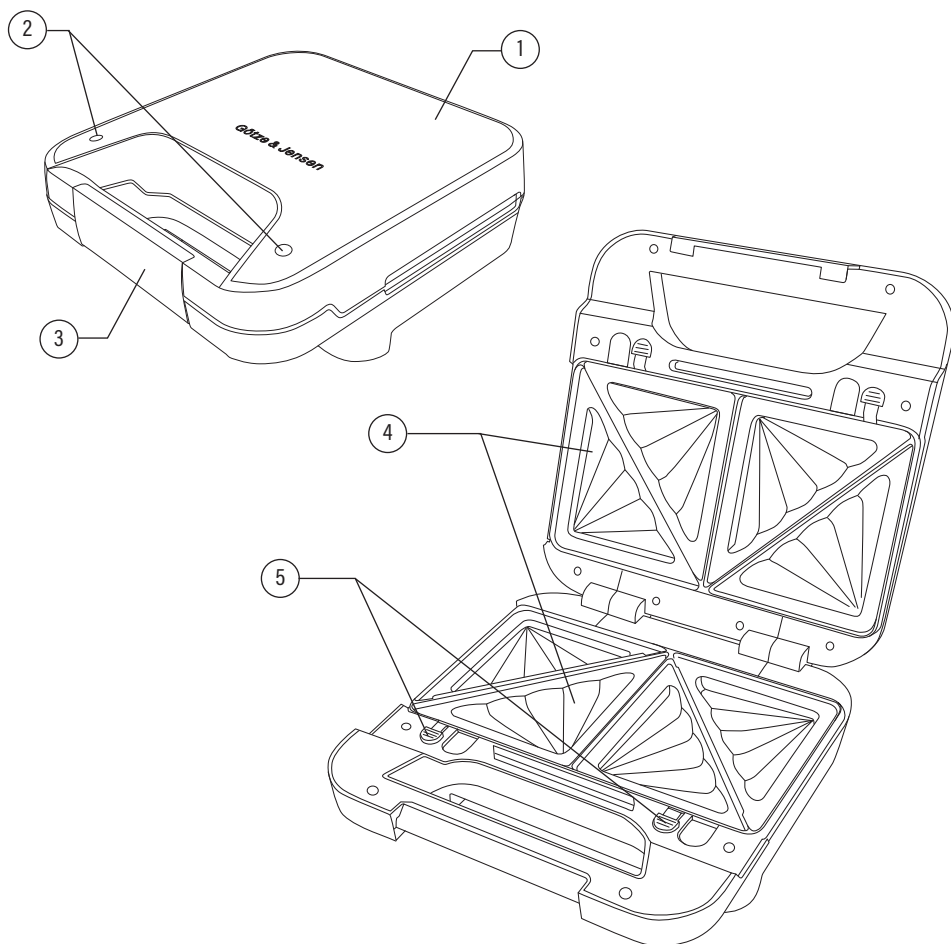
To urządzenie jest przeznaczone do użytku domowego lub innego, nie dotyczącego celów komercyjnych. Producent nie ponosi odpowiedzialności za szkody powstałe w wyniku użytkowania niewłaściwego lub niezgodnego z przeznaczeniem.

## **DANE TECHNICZNE**

Model:	SM531X
Zasilanie [V]/Hz:	220-240~ 50/60
Moc [W]:	750

## OPIS URZĄDZENIA

- 1 - Pokrywa
- 2 - Wskaźniki
- 3 - Zatrask
- 4 - Płytki grzejne
- 5 - Przyciski zwalniające



## INSTALACJA I PIERWSZE URUCHOMIENIE

1. Odblokuj zatrzask i podnieś pokrywę za pomocą uchwytu.
2. Przed pierwszym uruchomieniem, produkt należy wyczyścić, jak opisano w sekcji „Czyszczenie”.
3. Na wyposażeniu znajdują się 3 zestawy płytek grzejnych: do grillowania, opiekania oraz gofrów. Aby wyjąć płytkę należy przycisnąć równocześnie dwa przyciski zwalniające po czym płytka zostanie odblokowana. Aby zamontować płytkę, umieść wypustki płytki w otworach urządzenia i dociśnij, aby zablokować.
4. Zamknij urządzenie za pomocą uchwytu i podłącz wtyczkę przewodu elektrycznego do gniazda sieciowego aby nagrzać opiekacz. Dioda wskaźnika zaświeci się na pomarańczowo.
5. Po około 5 minutach dioda wskaźnika zaświeci się na zielono informując, że urządzenie jest nagrzane i gotowe do użycia.
6. Użyj uchwytu aby podnieść górną płytę. Za pomocą drewnianych lub plastikowych przyborów odpornych na ciepło umieść żywność na dolnej płycie.
7. Za pomocą uchwytu zamknij pokrywę, powinna ona przylegać do podstawy, następnie zaciśnij zatrzask.
8. Czas opiekania zależy od rodzaju żywności, dodatków, własnych upodobań.
9. Aby sprawdzić, czy potrawa jest już gotowa, otwórz pokrywę opiekacza.
10. Gdy potrawa będzie gotowa, wyjmij ją za pomocą drewnianych lub plastikowych przyborów odpornych na ciepło.
11. Wyjmij wtyczkę przewodu elektrycznego z gniazda sieciowego.

**UWAGA! W TRAKCIE PODNOSZENIA POKRYWY DOTYKAJ CZARNEJ CZĘŚCI UCHWYTU. METALOWE ELEMENTY STANĄ SIĘ BARDZO GORĄCE, DOTYKAJĄC ICH RYZYKUJESZ POPARZENIEM.**

Do obsługi nie używaj ostrych, metalowych przyborów aby nie uszkodzić powłoki zapobiegającej przywieraniu.

Nie zanurzaj urządzenia w wodzie i innych płynach.

Nie używać produktu do rozmrażania żywności.

## CZYSZCZENIE

1. Wyłącz urządzenie i wyjmij wtyczkę przewodu elektrycznego z gniazda sieciowego.
2. Otwórz urządzenie i zaczekaj, aż ostygnie.
3. Usuń tłuszcz z płytek opiekających za pomocą ręcznika papierowego.
4. Do usunięcia przyklejonych resztek jedzenia użyj drewnianych lub plastikowych przyborów.
5. Przetrzyj płytki wilgotną szmatką lub gąbką.
6. Wytrzyj obudowę urządzenia wilgotną szmatką.

# EKOLOGICZNA I PRZYJAZNA DLA ŚRODOWISKA UTYLIZACJA

To urządzenie jest oznaczone, zgodnie z Dyrektywą Parlamentu Europejskiego i Rady 2012/19/UE z dnia 4 lipca 2012 r. w sprawie zużytego sprzętu elektrycznego i elektronicznego (WEEE) symbolem przekreślonego kontenera na odpady:



Nie należy wyrzucać urządzeń oznaczonych tym symbolem, razem z odpadami domowymi.

Urządzenie należy zwrócić do lokalnego punktu przetwarzania i utylizacji odpadów lub skontaktować się z władzami miejskimi.

## MOŻESZ POMÓC CHRONIĆ ŚRODOWISKO!

Właściwe postępowanie ze użytym sprzętem elektrycznym i elektronicznym przyczynia się do uniknięcia szkodliwych dla zdrowia ludzi i środowiska naturalnego konsekwencji, wynikających z obecności składników niebezpiecznych oraz niewłaściwego składowania i przetwarzania takiego sprzętu.

## WARUNKI GWARANCJI DOTYCZĄCE OPIEKACZA

1. ART-DOM Sp. z o.o. z siedzibą w Łodzi (92-402) przy ul. Zakładowej 90/92 Numer Krajowego Rejestru Sądowego 0000354059 (Gwarant) gwarantuje, że zakupione urządzenie jest wolne od wad fizycznych. Gwarancja obejmuje tylko wady wynikające z przyczyn tkwiących w rzeczy sprzedanej (wady fabryczne).
2. Ujawniona wada zostanie usunięta na koszt Gwaranta w ciągu 14 dni od daty zgłoszenia uszkodzenia do serwisu autoryzowanego lub punktu sprzedaży.
3. W wyjątkowych przypadkach, np. konieczności sprowadzenia części zamiennych od producenta, termin naprawy może zostać wydłużony do 30 dni.
4. Okres gwarancji dla użytkownika wynosi 24 miesiące od daty wydania towaru.
5. Towar przeznaczony jest do używania wyłącznie w warunkach indywidualnego gospodarstwa domowego.
6. Gwarancja nie obejmuje:
  - a. uszkodzeń powstałych na skutek używania urządzenia niezgodnie z instrukcją obsługi,
  - b. uszkodzeń mechanicznych, chemicznych lub termicznych,
  - c. napraw i modyfikacji dokonanych przez firmy lub osoby nieposiadające autoryzacji producenta,
  - d. części z natury łatwo zużywalnych lub materiałów eksploatacyjnych takich jak: baterie, żarówki, bezpieczniki, filtry, pokrętła, półki, akcesoria,
  - e. instalacji, konserwacji, przeglądów, czyszczenia, odblokowania, usunięcia zanieczyszczeń oraz instruktażu.
7. O sposobie usunięcia wady decyduje Gwarant. Usunięcie potwierdzonej wady urządzenia nastąpi poprzez wykonanie naprawy gwarancyjnej lub wymianę urządzenia. Gwarant może dokonać naprawy, gdy kupujący żąda wymiany lub Gwarant może dokonać wymiany, gdy kupujący żąda naprawy, jeżeli

doprowadzenie do zgodności towaru (urządzenia) zgodnie z udzieloną gwarancją w sposób wybrany przez kupującego jest niemożliwe albo wymagałoby nadmiernych kosztów dla Gwaranta. W szczególnie uzasadnionych wypadkach, jeżeli naprawa i wymiana są niemożliwe lub wymagałyby nadmiernych kosztów dla Gwaranta może on odmówić doprowadzenia towaru do zgodności z udzieloną gwarancją i zaproponować inny sposób załatwienia reklamacji z gwarancji.

8. Wymiany towaru dokonuje punkt sprzedaży, w którym towar został zakupiony (wymiana lub zwrot gotówki) lub autoryzowany punkt serwisowy, jeżeli dysponuje taką możliwością (wymiana). Zwracane urządzenie musi być kompletne, bez uszkodzeń mechanicznych. Niespełnienie tych warunków może spowodować nieuznanie gwarancji.
9. W przypadku braku zgodności towaru z umową sprzedaży, kupującemu z mocy prawa przysługują środki ochrony prawnej ze strony i na koszt sprzedawcy, a gwarancja nie ma wpływu na te środki ochrony prawnej.
10. Niniejsza gwarancja obowiązuje na terytorium Polski.
11. Warunkiem dokonania naprawy lub wymiany urządzenia w ramach gwarancji jest przedstawienie dowodu zakupu oraz użytkowanie towaru zgodnie z informacjami zawartymi w instrukcji obsługi.

### **UWAGA!**

Uszkodzenie lub usunięcie tabliczki znamionowej z urządzenia może spowodować nieuznanie gwarancji.





Cały czas udoskonalmy nasze produkty, dlatego mogą się one nieznacznie różnić od zdjęć przedstawionych na opakowaniu oraz w instrukcji obsługi. Przed przystąpieniem do użytkowania urządzenia przeczytaj instrukcję obsługi.

**ART-DOM Sp. z o.o., ul. Zakładowa 90/92, 92-402 Łódź. Numer Krajowego Rejestru Sądowego 0000354059.**

