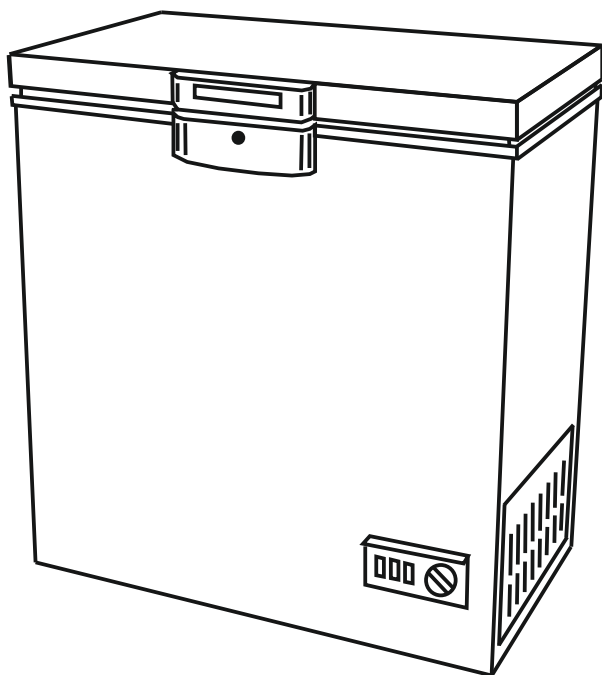


# INSTRUKCJA OBSŁUGI

Zamrażarka skrzyniowa

*Electro-line*

model BD-150Q



**E**



ARKA AGD Sp. z o.o., ul. Strycharska 4, 26-601 RADOM

Telefon: (48) 360 91 40, (48) 360 94 32

Telefon do serwisu: (48) 331 13 10

www.arkaagd.pl, E-mail: arkaagd@arkaagd.pl

## SPIS TREŚCI

---

Spis treści.....	2
Ważne wskazówki bezpieczeństwa.....	3-6
Zamrażarka - informacje ogólne.....	6
Zamrażarka - opis wyrobu.....	7
Transport i postępowanie po dostawie.....	7-8
Wskazówki dotyczące instalacji urządzenia.....	8-9
Instrukcja użytkowania.....	10-11
Rozmrażanie zamrażarki - usuwanie szronu.....	12
Mycie i czyszczenie zamrażarki.....	12
Wskazówki dotyczące oszczędności energii.....	13
Wskazówki eksploatacyjne - co robić gdy.....	14
Schemat elektryczny zamrażarki.....	15
Dane techniczne .....	15
Informacje o serwisie.....	16
Ważna informacja dla użytkowników.....	16
Karta produktu.....	17
Karta gwarancyjna (strony „A”, „B”, „C”).....	18-20

Zamrażarka skrzyniowa „Electro-line” model BD-150Q spełnia zasadnicze wymagania Dyrektywy Niskonapięciowej LVD 2014/35/EU oraz Dyrektywy Kompatybilności Elektromagnetycznej EMC 2014/30/EU oraz zgodna jest z odpowiednimi normami europejskimi EN, co producent potwierdza odpowiednimi deklaracjami zgodności i dokumentacją.  
Zamrażarka skrzyniowa "Electro-line" model BD-150Q jest oznaczona znakiem:



ARKA AGD Sp. z o.o.,  
ul.Strycharska 4, 26-601 Radom  
Tel: (48) 360 91 40, (48) 360 94 32,  
www.arkaagd.pl  
E-mail: arkaagd@arkaagd.pl

## WAŻNE WSKAZÓWKI BEZPIECZEŃSTWA

---

Podczas używania zamrażarki skrzyniowej "Electro-line" model BD-150Q należy przestrzegać podstawowych zasad bezpieczeństwa, włącznie z poniższymi zaleceniami. Przed pierwszym użyciem urządzenia należy przeczytać dokładnie całą instrukcję obsługi. Instrukcję należy zachować (nie wyrzucać), a przy odsprzedaży urządzenia (lub jego nieodpłatnemu odstąpieniu) należy przekazać urządzenie następnemu użytkownikowi razem z instrukcją obsługi.

Nieprzestrzeganie podanych niżej ostrzeżeń i wskazówek dotyczących bezpieczeństwa może być przyczyną porażenia prądem elektrycznym, pożaru i/lub poważnych obrażeń powodujących uszczerbek na zdrowiu. Urządzenie jest przeznaczone do użytku domowego. Na ostatnich stronach instrukcji obsługi znajduje się karta gwarancyjna.



### **UWAGA ! NIEBEZPIECZEŃSTWO !**

**Aby zmniejszyć ryzyko wypadku, pożaru, porażenia prądem lub innych obrażeń (skaleczenia, oparzenia) należy przestrzegać poniższych zaleceń:**

1. Zamrażarki skrzyniowej, zwanej dalej urządzeniem, należy używać zgodnie z jej przeznaczeniem oraz w sposób opisany w instrukcji obsługi.
2. Urządzenie może być używane przez dzieci w wieku powyżej 8 lat oraz osoby o ograniczonych zdolnościach fizycznych, umysłowych i sensorycznych, a także przez osoby nie posiadające wiedzy lub doświadczenia w użytkowaniu tego typu urządzeń, pod warunkiem, że będą one pod nadzorem osoby odpowiedzialnej za ich bezpieczeństwo lub zostaną poinstruowane na temat korzystania z urządzenia w bezpieczny sposób oraz zostaną poinformowane o potencjalnych zagrożeniach i zrozumieją niebezpieczeństwa związane z użytkowaniem urządzenia.
3. Nigdy nie należy pozostawiać włączonego i pracującego urządzenia bez nadzoru, zwłaszcza wówczas gdy w pobliżu znajdują się dzieci lub osoby niepełnosprawne.
4. Nigdy nie należy pozwalać dzieciom bawić się urządzeniem i traktować urządzenia jako zabawki. Dzieci chcące pomóc w czyszczeniu i obsłudze urządzenia zawsze powinny to robić pod nadzorem osób dorosłych.
5. Urządzenie jest wykonane w I-szej klasie izolacji i wymaga podłączenia do gniazdka z bolcem uziemiającym. Urządzenie może być podłączone wyłącznie do sprawnej instalacji elektrycznej, w której napięcie prądu oraz jego częstotliwość są zgodne z parametrami prądu podanymi na tabliczce znamionowej urządzenia (~220-240 V - 50 Hz).

W przypadku jakichkolwiek wątpliwości, zaleca się aby prawidłowość instalacji zasilającej sprawdził wykwalifikowany elektryk z odpowiednimi uprawnieniami.

6. Przewód zasilający urządzenia należy sprawdzać okresowo i regularnie pod kątem uszkodzeń mechanicznych lub termicznych izolacji przewodu (pęknięcia, nacięcia, otarcia, wykruszenia, przypalenia, nadtopienia lub inne uszkodzenia i ślady zużycia osłabiającej izolację).

## WAŻNE WSKAZÓWKI BEZPIECZEŃSTWA - c.d.

---

7. Zabrania się użytkowania urządzenia w przypadku stwierdzenia jakiegokolwiek uszkodzenia przewodu zasilającego lub wtyczki.  
W takim przypadku należy natychmiast wymienić przewód zasilający na nowy w autoryzowanym punkcie serwisowym lub Serwisie Centralnym dystrybutora. Wymiany przewodu może dokonać tylko wykwalifikowany personel punktu serwisowego. Aby uniknąć ryzyka zagrożenia życia i zdrowia zabrania się samodzielnej wymiany przewodu zasilającego przez użytkownika.
8. Przewód zasilający urządzenie nie powinien być naprężony, skręcony, zgięty. Powinien zwiisać (leżeć) swobodnie i być tak usytuowany, aby nie było możliwości przypadkowego nadeptywania na przewód.
9. Zaleca się, aby urządzenie podłączone było do dedykowanego mu gniazdka elektrycznego. Nie zaleca się, aby urządzenie było podłączone do gniazdka elektrycznego poprzez rozgałęziacz, do którego są podłączone inne urządzenia.
10. Nie podłączać urządzenia do zasilania poprzez zewnętrzny wyłącznik czasowy lub poprzez zdalnie sterowany system zasilania. Nie używać przewodów przedłużających (tzw. przedłużaczy).
11. Jeśli gniazdko elektryczne, z którego jest zasilane urządzenie, jest źle podłączone, wtyczka może się nagrzewać. W takim wypadku należy sprawdzić, czy urządzenie jest podłączone do prawidłowo zainstalowanego gniazdka.
12. Nigdy nie należy dotykać wtyczki oraz przewodu zasilającego urządzenia mokrymi lub wilgotnymi palcami dłoni.
13. Przy wyciąganiu wtyczki z gniazdka sieciowego zawsze należy chwytać i pociągać za wtyczkę. Nigdy nie należy pociągać za przewód zasilający, gdyż może to doprowadzić do uszkodzenia przewodu.
14. Urządzenia powinny być ustawione na suchej, stabilnej, równej i poziomej powierzchni. W pobliżu urządzenia nie powinny znajdować się żadne przedmioty, utrudniające użytkowanie i obsługę urządzenia.
15. Nie ustawiać urządzenia w pobliżu źródeł ciepła i gorących powierzchni (płyty kuchenne, piece, grzejniki itp.).
16. Nie instalować urządzenia w ciasnych, źle wentylowanych i wilgotnych pomieszczeniach.
17. Nie instalować urządzenia w miejscach, gdzie było by narażone na długotrwałe działanie promieni słonecznych.
18. W pobliżu urządzenia nie powinny znajdować się żadne materiały łatwopalne (benzyna, rozpuszczalniki lub inne płyny łatwopalne).
19. Zabrania się używać urządzenia w pomieszczeniach z nawiewem tlenu oraz w pobliżu rozpylanych, palnych aerozoli (np. środki zapachowe, substancje owadobójcze itp.).
20. Urządzenie jest przeznaczone do użytkowania wewnątrz pomieszczeń. Nie można urządzenia używać i przechowywać na zewnątrz pomieszczeń, w miejscach narażonych na działanie czynników atmosferycznych (deszcz, wilgoć itp.).

## WAŻNE WSKAZÓWKI BEZPIECZEŃSTWA - c.d.

---

21. Urządzenie należy ustawić na równej i stabilnej powierzchni, w odległości min. 10 cm od ściany tylnej i od ścian bocznych tak, aby zagwarantowany był swobodny obieg powietrza wokół urządzenia. Po ustawieniu zamrażarki, należy ją wypoziomować.
22. Zabrania się przemieszczać (przesuwać, obracać) zamrażarkę w czasie gdy urządzenie pracuje. Przed jakąkolwiek zmianą miejsca ustawienia należy urządzenie wyłączyć i odłączyć od sieci zasilającej.
23. Zabrania się przechylać urządzenie więcej niż 45° od pionu. Nigdy nie należy kłaść zamrażarki na ściankach bocznych, a tym bardziej odwracać zamrażarki do góry nóżkami, gdyż spowoduje to uszkodzenie urządzenia.
24. Nie narażać urządzenia na ryzyko mechanicznego uszkodzenia. Nie siadać i nie stawać na zamrażarce, nie kłaść ciężkich przedmiotów na górnej pokrywie (drzwiczkach) urządzenia.
25. Przed przystąpieniem do mycia i czyszczenia urządzenia należy bezwzględnie odłączyć urządzenie od zasilania, wyciągając wtyczkę przewodu zasilającego z gniazdka sieciowego.
26. Zabrania się zanurzania urządzenia w wodzie, nawet częściowo oraz mycia urządzenia pod strumieniem bieżącej wody.
27. Do czyszczenia obudowy urządzenia należy używać miękkiej, wilgotnej (nie mokrej) ściereczki i delikatnego detergentu. Po przetarciu obudowy urządzenia należy powierzchnię obudowy wytrzeć do sucha przy pomocy suchej ściereczki lub ręcznika papierowego. Zabrania się używania benzyny, rozpuszczalników, past i proszków ściernych oraz innych tego typu środków chemicznych, mogących uszkodzić urządzenie.
28. Nie wstawiać do zamrażarki gorących, nie schłodzonych produktów.
29. Zabrania się przechowywać w zamrażarce jakichkolwiek materiałów trujących, wybuchowych i łatwopalnych, kwasów, rozpuszczalników, benzyny oraz innych aktywnych chemicznie substancji.
30. Zabrania się przechowywać w komorze zamrażarki płynów w butelkach, zwłaszcza w szklanych butelkach. Zamrożony płyn powiększa swoją objętość, co grozi rozsadzeniem butelki.
31. Zaleca się, aby produkty przeznaczone do zamrożenia, były umieszczone w specjalnych pojemniczkach lub były zawinięte w folię aluminiową lub polietylenową folię spożywczą, przeznaczoną do pakowania żywności.
32. Nie pozostawiać pracującej zamrażarki bez nadzoru w sytuacji, gdy w pobliżu znajdują się małe dzieci lub osoby niepełnosprawne, o których mowa w punkcie 2 niniejszego rozdziału.
33. W przypadku uszkodzenia układu chłodniczego zamrażarki należy natychmiast dokładnie przewietrzyć pomieszczenie, w którym znajduje się zamrażarka. Pomieszczenie dla wyrobów z izobutanem R600a powinno mieć kubaturę minimum 4-ch metrów sześciennych. Czynnik chłodzący R600a jest gazem palnym i rozszczelnienie układu chłodzącego stwarza zagrożenie wybuchu pożaru. Uszkodzoną zamrażarkę należy odstawić do naprawy do autoryzowanego punktu serwisowego lub do Serwisu Centralnego dystrybutora.

## WAŻNE WSKAZÓWKI BEZPIECZEŃSTWA - c.d.

---

34. Zamrażarka skrzyniowa jest urządzeniem przenośnym (przestawnym) i jest wyposażona w elastyczny przewód zasilający z wtyczką, służący do podłączania i odłączania urządzenia od sieci zasilającej. Po zaprzestaniu użytkowania urządzenia na dłuższy okres czasu należy wyciągnąć wtyczkę przewodu z gniazdka sieciowego.
35. Zabrania się używania twardych i ostrych narzędzi do usuwania szronu z komory zamrażarki. Zabrania się również używania w tym celu benzyny, rozpuszczalników, innych aktywnych chemicznie płynów i gorącej wody, gdyż ich zastosowanie mogło by doprowadzić do uszkodzenia części wykonanych z tworzyw sztucznych lub powierzchni lakierowanych.
36. Wszelkie przeglądy i naprawy powinny być prowadzone przez autoryzowane punkty serwisowe (lub serwis importera i dystrybutora), używające wyłącznie oryginalnych części zamiennych, polecanych przez producenta. Nie przestrzeganie tej zasady w okresie gwarancyjnym automatycznie pozbawia użytkownika prawa do bezpłatnych napraw w okresie gwarancyjnym i tym samym skutkuje wygaśnięciem gwarancji.
37. Producent nie odpowiada za szkody spowodowane niewłaściwą obsługą urządzenia lub użytkowaniem urządzenia niezgodnie z jego przeznaczeniem.
38. Producent zastrzega sobie prawo do wprowadzania zmian w wyrobie, bez uprzedniego powiadamiania odbiorców, o ile zmiany te nie zmieniają w istotny sposób cech użytkowych i walorów eksploatacyjnych urządzenia.
39. Producent i dystrybutor nie ponoszą żadnej odpowiedzialności za wszelkiego rodzaju szkody wynikłe wskutek użytkowania zamrażarki niezgodnie z jej przeznaczeniem oraz zaleceniami niniejszej instrukcji obsługi.

## ZAMRAŻARKA - INFORMACJE OGÓLNE

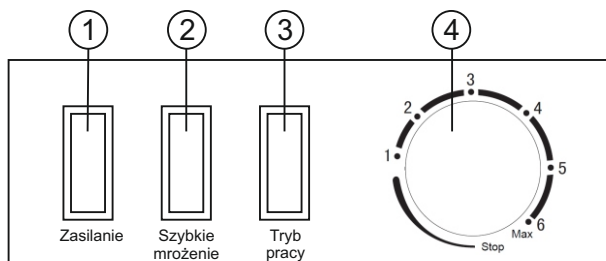
---

- Zamrażarka skrzyniowa "Electro-line" model BD-150Q jest przeznaczona przede wszystkim do użytkowania w gospodarstwach domowych. Może ona być również z powodzeniem stosowana w takich miejscach jak hotele, motele, biura, akademiki, kwatery i pokoje gościnne, gospodarstwa agro-turystyczne.
- Zamrażarka służy do zamrażania, konserwowania oraz przechowywania żywności.
- Zaletami zamrażarek „Electro-line” model BD-150Q są ich relatywnie małe wymiary gabarytowe, przy stosunkowo dużej komorze zmrażania produktów, niewielki ciężar, niskie zużycie energii elektrycznej, estetyczne wzornictwo oraz łatwość mycia i utrzymania urządzenia w czystości.
- Wbudowany regulator temperatury pozwala na dokładną kontrolę temperatury chłodzenia oraz stwarza możliwość łatwego dostosowania temperatury do potrzeb i planowanego zużycia energii.
- Proste wnętrze komory chłodzenia, wyposażone dodatkowo w druciany koszyk i wewnętrzną półkę, pozwala racjonalnie zaplanować przechowywanie zamrażanej żywności, jak i kontrolować jej rozmieszczenie wewnątrz komory zamrażarki.

## ZAMRAŻARKA - OPIS WYROBU

---

Zamrażarka posiada prostą budowę skrzyniową i charakteryzuje się wyjątkowo prostą obsługą eksploatacyjną. Prosta i trwała konstrukcja zamrażarki pozwala na jej użytkowanie przez wiele lat. Zamrażarka posiada wbudowany agregat sprężarkowy, który jest umieszczony w dolnej części urządzenia. Na przedniej ścianie zamrażarki znajduje się 7-pozycyjny regulator temperatury z termostatem (pozycje Stop, 1, 2, 3, 4, 5, 6). Im wyższy numer nastawy, tym niższą temperaturę można uzyskać w komorze zamrażarki. W normalnych warunkach użytkowania, urządzenie z reguły potrzebuje od 2 do 3 godzin, aby osiągnąć zadaną temperaturę i aby termostat wyłączył sprężarkę. Zaleca się unikania nadmiernego wypełniania komory zamrażarki, a także niezbyt częste otwieranie drzwiczek zamrażarki. Dane techniczne zamrażarki podane są na stronie 14 niniejszej instrukcji obsługi, jak również w karcie produktu na stronie 17.



1. Lampka kontrolna zasilania (czerwona). Lampka świeci się, gdy urządzenie jest podłączone do sieci.
2. Przycisk włączania i wyłączania funkcji szybkiego mrożenia (kolor żółty).  
Przy wciśniętym przycisku kompresor pracuje w sposób ciągły i nie wyłącza się.  
Ponowne naciśnięcie przycisku wyłącza kompresor i przywraca działanie termostatu.
3. Lampka kontrolna trybu pracy (zielona). Lampka świeci się, gdy kompresor pracuje.
4. Pokrętko termostatu (regulatora temperatury).

### UWAGA:

Zabrania się pokręcać pokrętłem regulacji poza oznaczenie "Max", to znaczy w przedziale od "Max" (6) do "Stop", gdyż może to doprowadzić do uszkodzenia urządzenia. Innymi słowy, można obracać pokrętko w prawo (zgodnie z ruchem wskazówek zegara) w zakresie od "Stop" do "Max" (6) oraz w lewo (przeciwnie do ruchu wskazówek zegara) w zakresie od "Max" (6) do "Stop".

## TRANSPORT I POSTĘPOWANIE PO DOSTAWIE

---

- Zamrażarka powinna być transportowana w pozycji pionowej, zgodnie z oznakowaniem transportowym, umieszczonym na kartonie.
- W trakcie transportu nie wolno odchyłać urządzenia od pionu więcej niż 45°.  
Oznacza to, że nie można przenosić zamrażarki w pozycji poziomej.
- W trakcie transportu należy chronić zamrażarkę przed upadkiem oraz przed jakimkolwiek nagłym i silnym wstrząsem.
- Zamrażarka powinna być dostarczona do klienta w oryginalnym opakowaniu producenta.

## TRANSPORT I POSTĘPOWANIE PO DOSTAWIE

---

- Przy dostawie zamrażarki, należy dokładnie sprawdzić, czy opakowanie zewnętrzne nie nosi śladów uszkodzeń mechanicznych.
- Po dostawie zamrażarki do klienta, należy ją delikatnie przemieścić w pobliże miejsca, gdzie będzie zainstalowana, a następnie odpakować.
- Po odpakowaniu należy sprawdzić kompletność dostawy.
- Przy przesuwaniu zamrażarki, nie należy naciskać bezpośrednio dłońmi na drzwiczki lub ścianki boczne urządzenia.
- Zaleca się zachowanie oryginalnego opakowania zamrażarki w okresie gwarancyjnym.
- Jeżeli zamrażarka została dostarczona w stanie mocno schłodzonym (np. wskutek długotrwałego magazynowania lub transportu w niskich temperaturach), to należy chłodziarkę pozostawić na 3-4 godziny w temperaturze pokojowej, w celu nagrzania się do temperatury otoczenia.

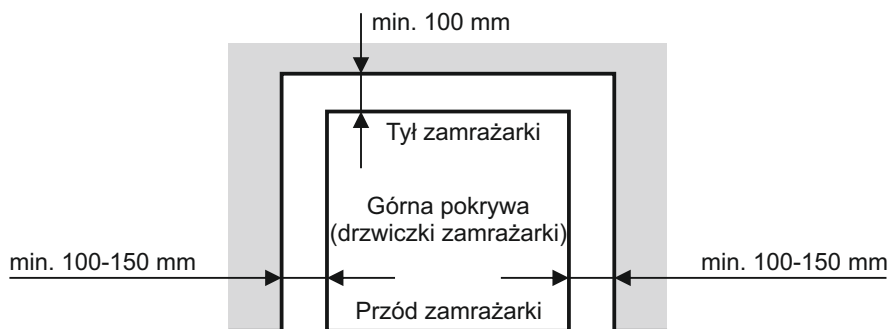
## WSKAZÓWKI DOTYCZĄCE INSTALACJI URZĄDZENIA

---

### PRAWIDŁOWA WENTYLACJA

Zamrażarka powinna z każdej strony mieć wolną przestrzeń, co zapewni właściwe odprowadzanie ciepła, wyższą efektywność urządzenia oraz pozwoli uzyskać niższe zużycie energii elektrycznej.

Właściwe odstępy od innych urządzeń lub od ścian pomieszczenia powinny wynosić min. 100 mm z tyłu zamrażarki, 100-150 mm z boków zamrażarki oraz 200-300 mm z góry zamrażarki.



### ZASILANIE CHŁODZIARKO-ZAMRAŻARKI

Zamrażarka przystosowana jest do zasilania jednofazowym prądem zmiennym o napięciu ~220-240 V i częstotliwości 50 Hz. Jeśli wahania napięcia w miejscu zamieszkania użytkownika przekraczają w/w wartości to wówczas zaleca się podłączenie zamrażarki do sieci poprzez stabilizator napięcia. Gniazdko sieciowe, do którego będzie podłączona zamrażarka musi być wyposażone w bolec uziemiający oraz sprawną instalację uziemiającą. W przypadku jakichkolwiek wątpliwości, zaleca się aby prawidłowość instalacji zasilającej i uziemiającej sprawdził wykwalifikowany elektryk z odpowiednimi uprawnieniami.



## WSKAZÓWKI DOTYCZĄCE INSTALACJI URZĄDZENIA - c.d.

---

### UŁOŻENIE PRZEWODU ZASILAJĄCEGO

Przewód zasilający musi leżeć swobodnie i nie może stykać się z innymi przedmiotami, zwłaszcza takimi, które posiadają ostre krawędzie.

Przewód nie może być zgięty, naprężony, zwinięty w spiralę, nie może też dotykać części agregatu chłodniczego, gdyż agregat w czasie pracy nagrzewa się a wysoka temperatura mogłaby uszkodzić izolację przewodu.

Zamrażarka powinna być tak ustawiona, aby jej położenie nie utrudniało dostępu do gniazdka sieciowego.

Nie zaleca się używania jakichkolwiek przewodów przedłużających (przedłużaczy) przy podłączaniu urządzenia do gniazdka sieciowego.

### ZABEZPIECZENIE PRZED WILGOCIĄ

Należy unikać instalowania zamrażarki w pomieszczeniach o wysokiej wilgotności, gdyż może to powodować przyśpieszoną korozję części metalowych urządzenia. Ponadto zabrania się instalowania zamrażarki w takich miejscach, gdzie narażona byłaby na zraszanie lub bezpośredni kontakt z wodą co mogłoby negatywnie wpłynąć na jakość izolacji, a w następstwie prowadzić do upływu prądu.

### ZABEZPIECZENIE PRZED WYSOKĄ I ZBYT NISKĄ TEMPERATURĄ

Zamrażarka nie może być instalowana w pobliżu źródeł otwartego ognia lub nadmiernego ciepła (w pobliżu piecyków elektrycznych i gazowych, kaloryferów, kuchni, termo-nagrzewnic, pieców) czy też w zbyt chłodnych pomieszczeniach.

Nie należy też instalować urządzenia w miejscach, gdzie było by narażone na bezpośrednie, długotrwałe oddziaływanie promieni słonecznych.

Zamrażarka posiada klasę klimatyczną ST i dlatego nie powinna być instalowana w pomieszczeniach, gdzie temperatura otoczenia wynosi poniżej 18.0°C lub powyżej 38.0°C. Optymalna temperatura dla pomieszczenia, gdzie będzie instalowana zamrażarka wynosi 18.0°C - 22.0°C.

### USTAWIENIE NA RÓWNEJ I PŁASKIEJ POWIERZCHNI

Zamrażarka powinna być zainstalowana na twardej, równej i płaskiej powierzchni. Jeśli po ustawieniu zamrażarki zachodzić będzie konieczność jej dokładnego wypoziomowania, należy to wykonać odpowiednio regulując wysokość nóżek urządzenia (pokręcając regulowanymi nóżkami w prawą lub w lewą stronę).

### USTAWIENIE Z DAŁA OD PŁYNÓW ŁATWOPALNYCH

Zamrażarki nie można instalować w pobliżu łatwo-ulatniających się i łatwo-palnych substancji, takich jak na przykład gaz, benzyna, alkohol, lakier, rozpuszczalniki, aerozole, olej bananowy itp..

Takie substancje nie powinny również być przechowywane w urządzeniu. Nie wolno zamrażarki instalować w pomieszczeniu, w którym znajduje się działająca instalacja nawiewu tlenu lub rozpylane są palne aerozole np. owadobójcze lub zapachowe.

# INSTRUKCJA UŻYTKOWANIA

---

## PRZYGOTOWANIE DO UŻYTKOWANIA

Po zainstalowaniu zamrażarki oraz przed jej pierwszym użyciem, zaleca się przemyć wewnętrzną komorę zamrażarki przy użyciu miękkiej ściereczki i letniej wody. Podczas mycia należy sprawdzić, czy wewnętrzna półka oraz koszyk są prawidłowo włożone do komory zamrażarki.

Umyte powierzchnie należy następnie wytrzeć do sucha przy pomocy miękkiej, suchej ściereczki lub ręcznika papierowego.

## WŁĄCZANIE URZĄDZENIA

Podłączyć zamrażarkę do zasilania, wkładając wtyczkę przewodu zasilającego do gniazdka sieciowego z bolcem uziemiającym.

Powinna zaświecić się czerwona lampka kontrolna ("Zasilanie") sygnalizująca podłączenie zamrażarki do sieci zasilającej oraz zielona lampka kontrolna ("Tryb pracy") sygnalizująca pracę kompresora sprężarki.

Zielona lampka kontrolna ("Tryb pracy") zgaśnie dopiero wówczas, gdy temperatura w komorze zamrażarki osiągnie zaprogramowaną temperaturę i kompresor się wyłączy.

Kompresor wyłącza się z reguły dopiero po upływie około 6 godzin od włączenia urządzenia i w tym momencie zgaśnie również zielona lampka kontrolna ("Tryb pracy").

Po podłączeniu urządzenia do sieci oraz po osiągnięciu maksymalnej temperatury należy upewnić się, że przycisk "Szybkie mrożenie" (żółty przycisk bez podświetlenia) nie jest wciśnięty.

Po zgaśnięciu zielonej lampki kontrolnej ("Tryb pracy") zamrażarka jest gotowa do wkładania przygotowanej do zamrażania żywności.

W zależności od potrzeb ustawić pokrętko termostatu w położeniu między pozycją „1” a pozycją „6”. Zielona lampka kontrolna "Tryb pracy" będzie się zapalać każdorazowo, gdy włączal się będzie kompresor urządzenia, sterowany termostatem, tak aby utrzymywać zadaną temperaturę.

## OPIS DZIAŁANIA TERMOSTATU

Pokrętko termostatu zamrażarki posiada 7 pozycji roboczych.

W pozycji „Stop” kompresor jest wyłączony i urządzenie nie pracuje.

W pozycjach od „1” do „6”, urządzenie pracuje a kompresor włącza się i wyłącza automatycznie, w miarę potrzeb.

Im niższa nastawa pokrętkła termostatu (zakres 1-3), tym wyższa temperatura w komorze chłodzenia (słabsze chłodzenie, kompresor włącza się rzadziej).

Im wyższa nastawa pokrętkła termostatu (zakres 4-6), tym niższa temperatura w komorze chłodzenia (mocniejsze chłodzenie, kompresor włącza się częściej).

Należy jednak brać pod uwagę, że ostateczna temperatura w komorze zamrażarki zależy od wielu czynników, takich jak temperatura otoczenia (zależna od pory roku), częstotliwość otwierania drzwiczek zamrażarki, stan wentylacji pomieszczenia, stopień wypełnienia komory zamrażarki produktami spożywczymi, zachowanie zalecanych odległości urządzenia od ścian i innych przedmiotów (mebli) itp.

## INSTRUKCJA UŻYTKOWANIA - c.d.

---

Jeśli nie zachodzi konieczność głębokiego zamrażania produktów spożywczych i ich długotrwałego przechowywania, to można ustawić pokrętko termostatu na niższe nastawy (od "1" do "3") co spowoduje, że kompresor będzie częściej wyłączany przez termostat. Oczywiście będzie to skutkowało wzrostem temperatury w komorze zamrażarki, ale przyniesie również oszczędności w zużyciu energii elektrycznej.

W przypadku konieczności szybkiego zamrożenia produktów można skorzystać z funkcji szybkiego mrożenia. Wciśnięcie żółtego przycisku "Szybkie mrożenie" spowoduje, że kompresor będzie pracował w sposób ciągły. Ponowne wciśnięcie przycisku przywróci kontrolę termostatu nad kompresorem, który będzie się wyłączał po osiągnięciu zadanej temperatury w komorze zamrażarki.

### UWAGA:

Nie należy na siłę przekręcać pokrętkła regulatora temperatury (termostatu) poza cyfrę "6", gdyż może to spowodować uszkodzenie regulatora.

### ZAMRAŻANIE PRODUKTÓW ŻYWNOŚCIOWYCH

- Zamrażać można praktycznie wszystkie artykuły spożywcze, z wyjątkiem jarzyn spożywanych w stanie surowym, np. zielonej sałaty, pomidorów itp..
- Produkty należy pakować w materiały bez zapachu, odporne na przenikanie powietrza i wilgoci oraz niewrażliwe na tłuszcze i ługi. Najlepszym sposobem przygotowywania żywności do zamrożenia, jest jej pakowanie w woreczki foliowe, folię polietylenową lub aluminiową, w pojemniczki do przechowywania żywności.
- Zaleca się opisywanie opakowania w celu łatwiejszej identyfikacji, jak również zaznaczenie daty zamrożenia.
- Opakowanie powinno być szczelne i ściśle przylegać do zmrażanych produktów.
- Nigdy nie należy zamrażać płynów w szklanych opakowaniach (butelkach, słoikach) lub w plastikowych butelkach, gdyż zamarzający płyn, powiększając swoją objętość rozsądzi opakowanie, uszkadzając komorę chłodzenia lub inne produkty.
- Zamrażaną żywność należy dzielić na racjonalne porcje, do jednorazowego zużycia.
- Produkty raz rozmrożone, ze względów higienicznych, nie powinny być ponownie zamrażane.
- Zaleca się, aby użytkownik zawsze zwracał uwagę na aktualną temperaturę otoczenia, która w istotny sposób wpływa na zakres regulacji temperatury w komorze zamrażarki.



## **UWAGA ! Ważne ! Odczekać 5 minut !**

Po wyłączeniu zamrażarki należy odczekać co najmniej 5 minut, aby ją ponownie włączyć. Szybsze ponowne włączenie zamrażarki może spowodować przepalenie bezpieczników i aktywację wyłącznika, wyłączającego sprężarkę w przypadku jej przeciążenia. W takiej sytuacji może dojść również do innych uszkodzeń układu chłodzącego zamrażarki.

## ROZMRAŻANIE ZAMRAŻARKI - USUWANIE SZRONU

---

W celu zagwarantowania prawidłowej pracy zamrażarki oraz zmniejszenia zużycia energii elektrycznej, zaleca się okresowe usuwanie szronu ze ścianek komory zamrażania. Operację należy przeprowadzić, gdy grubość szronu na wewnętrznych ściankach komory zamrażania przekroczy wielkość 4 - 5 mm. W tym celu należy ustawić pokrętko regulatora temperatury w pozycji "Stop". Usunąć z zamrażarki wszystkie zamrożone produkty spożywcze i zostawić otworzone drzwi zamrażarki. Po usunięciu szronu należy umyć komorę zamrażarki (patrz rozdział "Mycie i czyszczenie zamrażarki" na stronie 13).

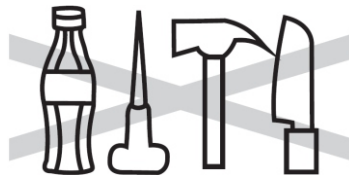
### UWAGA:

Zabrania się używania twardych i ostrych narzędzi do usuwania szronu z komory zamrażarki.

Zabrania się również używania w tym celu benzyny, rozpuszczalników, innych aktywnych chemicznie płynów i gorącej wody, gdyż ich zastosowanie mogło by doprowadzić do uszkodzenia części

wykonanych z tworzyw sztucznych lub powierzchni lakierowanych.

Usuwanie szronu należy przeprowadzić w miarę szybko, aby zminimalizować straty w rozmrożonej żywności, która w większości przypadków nie nadaje się już do ponownego zamrożenia.



## MYCIE I CZYSZCZENIE ZAMRAŻARKI

---

### ŚRODKI CZYSZCZĄCE:

Nigdy nie należy używać proszków i past ściernych, szorstkich zmywaków, środków agresywnych i aktywnych chemicznie jak np.. rozpuszczalniki.

### POWIERZCHNIE ZEWNĘTRZNE (OBUDOWA)

Przetrzeć miękką, wilgotną ściereczką powierzchnie zewnętrzne a następnie wytrzeć do sucha miękką suchą ściereczką.

### KOMORA ZAMRAŻARKI

Przetrzeć ścianki komory zamrażarki i półkę miękką ściereczką, zwilżoną w ciepłym roztworze wody z niewielką ilością płynu do mycia naczyń lub przetrzeć komorę roztworem wody z sodą (1 łyżeczka od herbaty sody na 1 litr wody) lub ciepłym roztworem wody z mydłem, przetrzeć i wytrzeć do sucha.

### USZCZELKA DRZWICZEK

Przetrzeć uszczelkę miękką zwilżoną ściereczką. Następnie wytrzeć do sucha miękką suchą ściereczką lub ręcznikiem papierowym.

### PRACE KOŃCOWE

Założyć wewnętrzną półkę i włożyć koszyk, a następnie ustawić pokrętko regulacji temperatury (pokrętko termostatu) na żądaną temperaturę.

## WSKAZÓWKI DOTYCZĄCE OSZCZĘDNOŚCI ENERGII

---

- Prosimy unikać częstego otwierania drzwiczek zamrażarki, zwłaszcza w dniach, gdy panuje pogoda charakteryzująca się wysoką temperaturą.

Po otwarciu drzwiczek i włożeniu (wyjęciu) produktów należy drzwiczki jak najszybciej zamknąć, zwracając uwagę, aby były całkowicie domknięte.

- Sprawdzić a następnie zapewnić odpowiednią wentylację wokół urządzenia tak, aby powietrze mogło swobodnie cyrkulować między zamrażarką a ścianami pomieszczenia.

- Ustawiać pokrętko termostatu zamrażarki na wyższą temperaturę tak szybko, jak tylko produkty ulegną schłodzeniu oraz na tyle, na ile pozwala na to temperatura otoczenia.

- Przed włożeniem produktów do komory zamrażarki należy upewnić się, czy nie są ciepłe lub gorące (powinny być uprzednio schłodzone do temperatury pokojowej, to jest do temperatury otoczenia).

- Utrzymywać w czystości uszczelkę drzwiczek i okresowo sprawdzać jej stan techniczny. W przypadku stwierdzenia uszkodzenia uszczelki wymienić niezwłocznie uszczelkę na nową w autoryzowanym punkcie serwisowym.

## WSKAZÓWKI EKSPLOATACYJNE - CO ROBIĆ GDY ... c.d.

---

Jeżeli zamrażarka nie będzie używana przez dłuższy czas, to należy:

- wyciągnąć wtyczkę z gniazdka sieciowego,
- usunąć całą zawartość (wszystkie produkty) z komory zamrażarki,
- wmyć komorę zamrażarki i pozostawić otwarte drzwiczki na kilka dni.

Jeżeli zamierzamy zmienić lokalizację zamrażarki, to należy:

- wyciągnąć wtyczkę przewodu zasilającego z gniazdka sieciowego,
- zabezpieczyć zawartość i wszystkie akcesoria ruchome zamrażarki,
- przetransportować zamrażarkę w pozycji pionowej na nowe miejsce,
- podłączyć zamrażarkę do zasilania.

Gdy zamrażarka nie pracuje:

- sprawdzić, czy jest napięcie w gniazdku zasilającym,
- sprawdzić, czy wtyczka jest właściwie wetknięta do gniazdka sieciowego,
- sprawdzić, czy bezpiecznik nie jest spalony.

Gdy komora zamrażarki ma zbyt wysoką temperaturę, to należy:

- sprawdzić, czy drzwiczki nie są otwierane zbyt często,
- sprawdzić, czy komora zamrażarki nie jest za bardzo przeładowana,
- upewnić się, czy do komory zamrażarki nie zostały przypadkiem włożone gorące lub ciepłe produkty, które uprzednio powinny być schłodzone do temperatury pokojowej,
- czy wokół obudowy zamrażarki jest zapewnione dostatecznie dużo miejsca tak, aby zapewnić właściwą wentylację.

Gdy zamrażarka jest zbyt głośna, to należy:

- wypoziomować dokładnie zamrażarkę i ustawić tak, aby się nie kiwała,
- sprawdzić, czy za zamrażarkę nie wpadły jakieś przedmioty,
- sprawdzić, czy naczynia z produktami w komorze zamrażarki nie są przypadkiem źródłem hałasu wskutek wibracji.

Gdy agregat chłodniczy (kompresor) jest gorący:

- w czasie pracy, obudowa kompresora może nagrzewać się do temperatury 90°C, co nie świadczy o wadliwej pracy zamrażarki. Należy jedynie upewnić się, czy zachowane są zalecane odległości urządzenia od ścian i innych mebli tak, aby zapewniony był prawidłowy obieg powietrza wokół zamrażarki.

Gdy zamrażarka emituje dźwięki podobne do odgłosu przelewającej się wody:

- odgłos taki pochodzi z agregatu chłodniczego i nie jest objawem nieprawidłowej pracy urządzenia.

Gdy wilgoć osiada na zewnętrznych ściankach zamrażarki:

- zjawisko takie może wystąpić przy nadmiernej wilgotności w pomieszczeniu. Nie świadczy to o niewłaściwej pracy urządzenia. Zawilgocone powierzchnie zewnętrzne wytrzeć do sucha przy pomocy szmatki lub ręcznika papierowego.

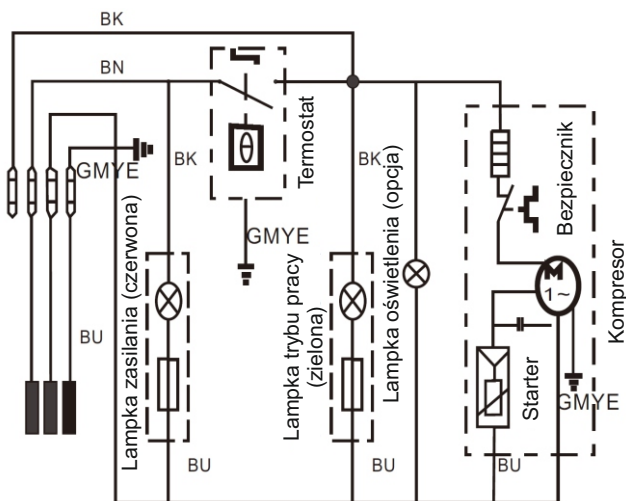
Gdy boczne ścianki zamrażarki nagrzewają się (są ciepłe):

- zjawisko takie występuje przy częstym otwieraniu i zamykaniu drzwiczek, zwłaszcza w okresie letnim przy wysokiej temperaturze zewnętrznej i nie oznacza wadliwej pracy zamrażarki.

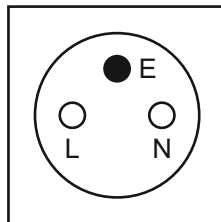
Gdy zamrażarka nie pracuje normalnie, to należy:

- zasięgnąć porady autoryzowanego punktu serwisowego i oddać zamrażarkę do sprawdzenia. i naprawy.

# SCHEMAT ELEKTRYCZNY ZAMRAŻARKI



Gniazdko sieciowe



Widok gniazdka sieciowego od frontu

Opis oznaczeń:

L - faza (linia)  
N- neutralny (zero)  
E - uziemienie

BN - brązowy, BU - niebieski, BK - czarny

## UWAGA:

Przewód zasilający zamrażarki podłączać wyłącznie do gniazdka z bolcem uziemiającym i sprawną instalacją uziemiającą.

W przypadku jakichkolwiek wątpliwości, zaleca się aby prawidłowość instalacji zasilającej sprawdził wykwalifikowany elektryk z odpowiednimi uprawnieniami.

## DANE TECHNICZNE

Nazwa wyrobu:	Zamrażarka skrzyniowa „Electro-line”
Model:	BD-150Q
Napięcie prądu zasilającego:	~220-240 V
Częstotliwość prądu zasilającego:	50 Hz
Klasa izolacji:	I-sza
Klasa energetyczna:	E
Kategoria klimatyczna:	ST (10°C-38°C)
Moc znamionowa:	105 W
Natężenie prądu:	0.85 A
Roczne zużycie energii:	157 kWh / rok
Pojemność komory zamrażarki:	150 litrów netto
Zakres zamrażania:	od -18°C do -24°C
Czynnik chłodzący / ilość czynnika:	R600a / 35 g
Zdolność zamrażania:	5,5 kg / 24 godziny
Waga netto / waga brutto:	23.5 kg / 25.5 kg
Wymiary zamrażarki	
(szerokość x głębokość x wysokość):	715 x 515 x 833 mm
Wymiary opakowania	
(szerokość x głębokość x wysokość):	755 x 550 x 875 mm

## INFORMACJE O SERWISIE

---

W razie jakichkolwiek problemów prosimy kontaktować się z autoryzowanym serwisem lub działem serwisu dystrybutora:

SERWIS CENTRALNY  
ARKA AGD Sp. z o.o.  
ul. Strycharska 4, 26-600 RADOM  
Telefon: (48) 331 13 10  
E-mail: serwis.agd@arkaagd.pl

**PROSIMY ZACHOWAĆ INSTRUKCJĘ OBSŁUGI**  
**PROSIMY ZACHOWAĆ ORYGINALNE OPAKOWANIE W OKRESIE**  
**GWARANCYJNYM**

Obsługa serwisowa urządzenia winna być dokonywana wyłącznie przez autoryzowane punkty serwisowe.

## WAŻNA INFORMACJA DLA UŻYTKOWNIKÓW

---



### INFORMACJA

o postępowaniu ze użytym sprzętem elektrycznym i elektronicznym  
W związku z obowiązkiem informacyjnym wynikającym z wprowadzenia ustawy o użytym sprzęcie elektrycznym i elektronicznym, informujemy że:

1. Zużyty sprzęt elektryczny i elektroniczny nie może być umieszczany z innymi odpadami.
2. Zużyty sprzęt należy przekazać do punktu zbierania użytego sprzętu elektrycznego lub sprzedawcy, przy zakupie nowego sprzętu tego samego rodzaju.
3. Umieszczony obok symbol kosza oznacza, iż zużyty sprzęt zostanie poddany procesowi przetwarzania lub odzysku, co zapewnia ochronę zdrowia ludzi oraz ochronę środowiska.
4. Za nie przekazanie użytego sprzętu punktom zbierania lub umieszczenie go łącznie z innymi odpadami grozi administracyjna kara pieniężna i/lub odpowiedzialność karna (Ustawa z dnia 11 września 2015 roku o użytym sprzęcie elektrycznym i elektronicznym - Dz.U. 2015 poz. 1688).

To urządzenie oznakowane jest specjalnym symbolem odzysku.

Po okresie użytkowania trzeba je zwrócić do odpowiedniego punktu zbiórki i nie wolno umieszczać go razem z nieposortowanymi odpadami.

Takie działania przyniesie korzyść dla środowiska (tylko w Unii Europejskiej).

Informacji o adresach punktów zbiórki użytego sprzętu elektrycznego i elektronicznego udzielają jednostki samorządu terytorialnego.



# Electro-line

Karta informacyjna produktu według  
Rozporządzenia delegowanego Komisji (UE) nr 2019/2016

Marka:	Electro-line
Identyfikator:	BD-150Q
Kategoria określająca typ urządzenia chłodniczego:	Zamrażarka
Klasa energetyczna:	E
Zużycie energii elektrycznej na rok: (w oparciu o wyniki 24-godzinnego testu)	157 kWh / rok
Pojemność strefy chłodzenia:	nie dotyczy
Pojemność strefy zamrażania netto:	150 litrów
Temperatury w komorze chłodzenia:	nie dotyczy
Temperatura w komorze zamrażania:	od -18°C do -24°C (****)
Mrożenie bez-szronowe (no-frost):	Nie
Czas wzrostu temperatury: (utrzymania temperatury mrożenia)	14 godz.
Zdolność zamrażania:	5.5 kg / 24 godziny
Klasa klimatyczna:	ST
Dopuszczalna temperatura otoczenia:	od 10°C do 38°C
Poziom emisji hałasu (nie więcej niż):	45 dB
Typ urządzenia (wolnostojące / do zabudowy):	Wolnostojące
Czynnik chłodzący / ilość czynnika	R600a / 35 g
Izolacja (środek spieniający piankę izolacyjną):	C5H10 (cyklopentan)





**ARKA AGD Sp. z o.o., ul. Strycharska 4, 26-601 RADOM**

Telefon centrali: (48) 360 91 40, (48) 360 94 32

Telefon do serwisu ogólnego i urządzeń gastronomicznych: (48) 360 91 40

Telefon do serwisu pralek, chłodziarek, kuchenek gazowych: (48) 331 13 10

[www.arkaagd.pl](http://www.arkaagd.pl)

## WARUNKI GWARANCJI OD DNIA 01.01.2023

1. Niniejsze warunki gwarancji obejmują urządzenia wprowadzone na rynek polski przez firmę ARKA AGD Sp. z o.o., z siedzibą w Radomiu przy ulicy Strycharska 4, zwaną dalej „Gwarantem”, od dnia 01.01.2023 i przeznaczone do użytku w warunkach gospodarstwa domowego lub podobnego.  
Użytkowanie sprzętu niezgodnie z przeznaczeniem i instrukcją obsługi powoduje utratę gwarancji.
2. Gwarant zapewnia użytkownika o dobrej jakości sprzętu oraz jego trwałości i zachowaniu jego funkcji i właściwości w toku zwykłego użytkowania w czasie trwania gwarancji.  
Gwarant udziela 24-miesięcznej gwarancji liczonej od daty zakupu urządzenia.
3. Ujawnione w tym okresie wady usuwane będą bezpłatnie w terminie 14 dni, a w przypadkach szczególnych w okresie do 30 dni, licząc od daty udostępnienia urządzenia Gwarantowi. Gwarant odbiera urządzenie na swój koszt.
4. Gwarant zobowiązuje się do naprawy towaru lub jego wymiany w rozsądnym czasie od chwili, w której został poinformowany przez konsumenta o braku zgodności towaru objętego gwarancją.  
Realizacja gwarancji powinna nastąpić bez nadmiernych niedogodności dla konsumenta, uwzględniając specyfikę towaru oraz cel, w jakim konsument go nabył.
5. Warunkiem niezbędnym dla realizacji serwisu jest dostarczenie, wraz z reklamowanym urządzeniem, ważnej karty gwarancyjnej oraz kserokopii dowodu zakupu.
6. Reklamowane urządzenie powinno być kompletne i przygotowane do wysyłki w opakowaniu, które gwarantuje odpowiednio wysoką ochronę przed uszkodzeniami mechanicznymi podczas transportu przez firmę kurierską.  
Sprzęt dostarczany do naprawy powinien być czysty. Gwarant może odmówić przyjęcia do naprawy sprzętu brudnego. Gwarant pokrywa wszelkie koszty naprawy lub wymiany towaru, w tym wszelkie koszty opłat pocztowych, przewozu, robocizny i użytych materiałów. Gwarant może zlecić naprawę towaru podmiotom trzecim wyłącznie na swój koszt. Konsument nie będzie ponosił z tego tytułu żadnych kosztów. Jeżeli towar został zamontowany przed ujawnieniem się braku zgodności towaru z umową, Gwarant demontuje oraz montuje ponownie sprzęt po dokonaniu naprawy lub wymiany, albo zleca wykonanie tych czynności na swój koszt. Instrukcja reklamacji gwarancyjnej znajduje się na stronie Gwaranta: [www.arkaagd.pl/serwis](http://www.arkaagd.pl/serwis)
7. Gwarancja nie obejmuje mechanicznych / termicznych / chemicznych oraz wywołanych skokami napięcia uszkodzeń sprzętu i spowodowanych nimi wad oraz uszkodzeń.  
Gwarancja nie obejmuje uszkodzeń wynikłych na skutek niewłaściwego lub niezgodnego z instrukcją użytkowania oraz montażu sprzętu, wymagającego specjalistycznego podłączenia do sieci przez osoby z odpowiednimi uprawnieniami oraz niewłaściwego przechowywania, konserwacji i samodzielnego dokonywania napraw, przeróbek i zmian konstrukcyjnych.



**ARKA AGD Sp. z o.o., ul. Strycharska 4, 26-601 RADOM**

Telefon centrali: (48) 360 91 40, (48) 360 94 32

Telefon do serwisu ogólnego i urządzeń gastronomicznych: (48) 360 91 40

Telefon do serwisu pralek, chłodziarek, kuchenek gazowych: (48) 331 13 10

[www.arkaagd.pl](http://www.arkaagd.pl)

### **WARUNKI GWARANCJI OD DNIA 01.01.2023 - c.d.**

8. Gwarancja nie obejmuje uszkodzeń wynikłych na skutek użytkowania niezgodnego z przeznaczeniem sprzętu, wadliwego przechowywania, wadliwego podłączenia do instalacji, siły wyższej i zdarzeń losowych.
9. Gwarancja nie obejmuje odbarwień, odprysków, oraz defektów estetycznych urządzenia powstałych w toku normalnej eksploatacji.
10. Usługami gwarancyjnymi nie są objęte czynności związane z przeglądem, konserwacją, czyszczeniem i regulacjami opisanymi w instrukcji obsługi.
11. Usługami gwarancyjnymi nie są objęte części oraz ich wymiana, ulegające naturalnemu zużyciu podczas normalnej eksploatacji sprzętu, jak: paski, noże, uszczelki, igły, żarówki, lampki sygnalizacyjne, bezpieczniki itp.
12. Czynności wynikające z punktów 10 i 11 wykonuje użytkownik we własnym zakresie i na własny koszt.
13. Sprzęt zwracany do serwisu powinien posiadać dokładny opis usterki oraz dane kontaktowe zgłaszającego. W przypadku pytań prosimy o kontakt telefoniczny lub e-mailowy z Gwarantem ([www.arkaagd.pl/serwis](http://www.arkaagd.pl/serwis)).
14. Gwarant może dokonać wymiany, gdy konsument żąda naprawy, lub może dokonać naprawy, gdy konsument żąda wymiany, jeżeli doprowadzenie do zgodności towaru z umową w sposób wybrany przez konsumenta jest niemożliwe albo wymagałoby nadmiernych kosztów dla Gwaranta. Jeżeli naprawa i wymiana są niemożliwe lub wymagałyby nadmiernych kosztów dla Gwaranta, może on odmówić doprowadzenia towaru do zgodności z umową. Przy ocenie nadmierności kosztów dla Gwaranta uwzględnia się wszelkie okoliczności sprawy, w szczególności znaczenie braku zgodności towaru z umową, wartość towaru zgodnego z umową oraz nadmierne niedogodności dla konsumenta powstałe wskutek zmiany sposobu doprowadzenia towaru do zgodności z umową. Konsument nie jest zobowiązany do zapłaty za zwykłe korzystanie ze sprzętu, który następnie został wymieniony.
15. Niniejsza karta gwarancyjna obowiązuje wyłącznie na terenie Rzeczypospolitej Polskiej i dotyczy sprzętu wprowadzonego na rynek polski przez Gwaranta oraz kupionego na terenie Rzeczypospolitej Polskiej.
16. Karta gwarancyjna jest nieważna bez wpisanej daty sprzedaży, pieczętki sklepu i podpisu sprzedawcy lub dołączonego dowodu zakupu lub jego kopii.
17. W przypadku braku zgodności rzeczy sprzedanej z umową, kupującemu z mocy prawa przysługują środki ochrony prawnej ze strony i na koszt sprzedawcy, a gwarancja nie ma wpływu na te środki ochrony prawnej.
18. W zakresie nieuregulowanym niniejszymi postanowieniami stosuje się przepisy ustawy z dnia 23 kwietnia 1964 r. - Kodeks Cywilny tj. Dz.U. z 2022 r. poz. 1360; ost. zm. Dz.U. z 2022 r. poz. 2339) wraz z późniejszymi zmianami oraz inne przepisy prawa polskiego.
19. RODO. Administratorem danych osobowych związanych z roszczeniami z niniejszej gwarancji jest Gwarant, tj. firma ARKA AGD Sp. z o.o., z siedzibą w Radomiu (ul. Strycharska 4, 26-601 Radom)

## KARTA GWARANCYJNA

Wyrób: Zamrażarka skrzyniowa "Electro-line" model BD-150Q

Nr fabryczny: .....

Data sprzedaży: .....

.....

Pieczętka sklepu

.....

Podpis sprzedawcy

### Adnotacje Serwisu Centralnego ARKA AGD Sp. z o.o. o dokonanych naprawach

Data zgłoszenia	Opis naprawy	Data wykonania	Podpis i pieczętka montera