



INSTRUKCJA OBSŁUGI



Automatyczny ekspres do kawy MKW-10M
Automatic coffee maker/Автоматическая
эспресс-кофеварка/Kaffeefullautomat

PRZED PIERWSZYM UŻYCIEM ZAPOZNAJ SIĘ Z INSTRUKCJĄ OBSŁUGI

PL

INSTRUKCJA OBSŁUGI..... 3

EN

USER MANUAL 21

RU

ИНСТРУКЦИЯ ПО ОБСЛУЖИВАНИЮ..... 37

DE

BEDIENUNGSANLEITUNG..... 56

WSKAZÓWKI DOTYCZĄCE BEZPIECZEŃSTWA UŻYTKOWANIA

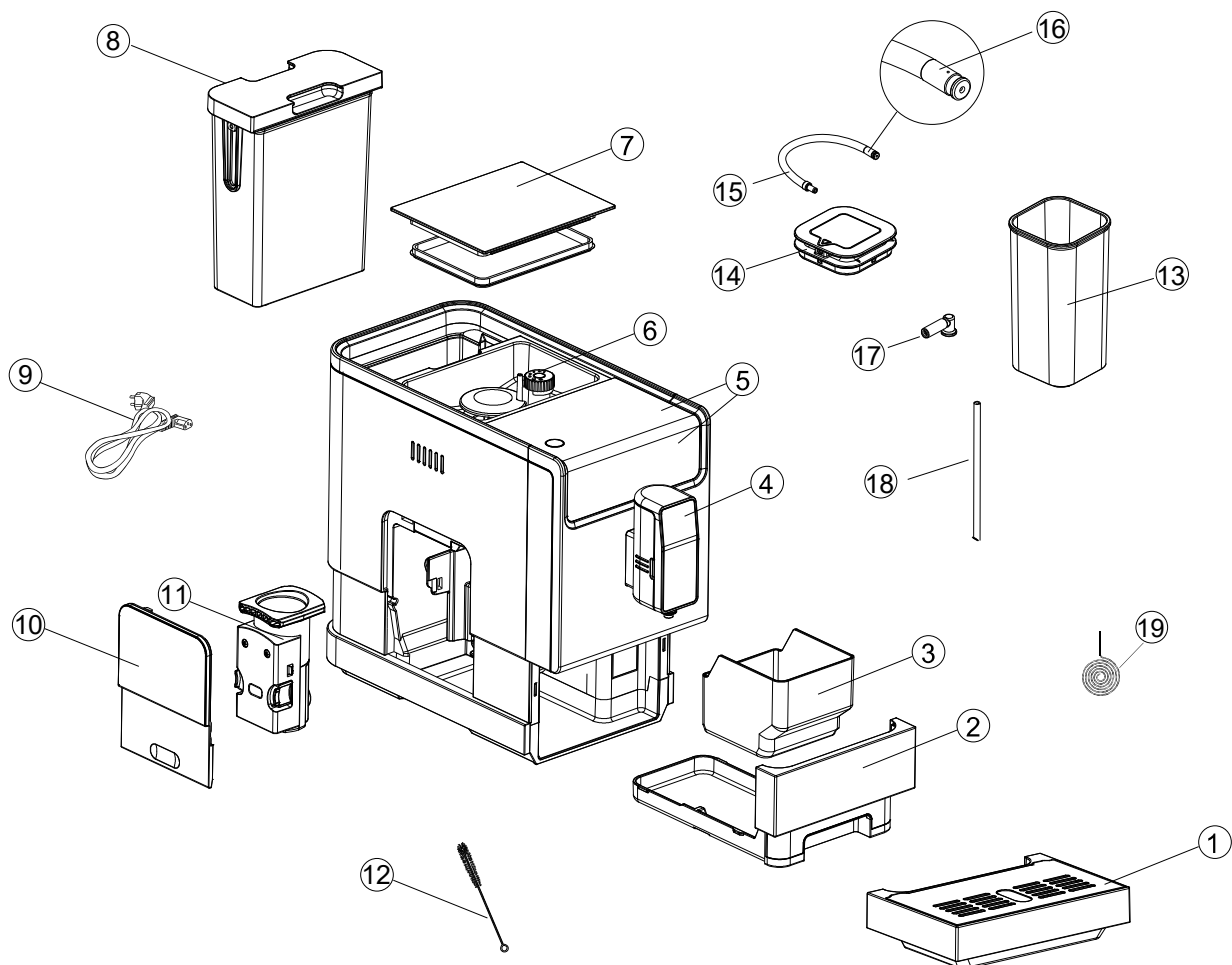
- ▶ Przed użyciem przeczytaj dokładnie instrukcję obsługi.
- ▶ Nie wolno zanurzać urządzenia, przewodu i wtyczki w wodzie lub w innych płynach!
- ▶ Zachowaj szczególną ostrożność, gdy w pobliżu urządzenia znajdują się dzieci!
- ▶ Zbiornik napełniaj tylko zimną wodą.
- ▶ Nigdy nie używaj urządzenia uszkodzonego, również wtedy, gdy uszkodzony jest przewód lub wtyczka – w takim wypadku oddaj urządzenie do naprawy w autoryzowanym punkcie serwisowym.
- ▶ Użycie akcesoriów niepolecanych przez producenta może spowodować uszkodzenie urządzenia, pożar lub obrażenia ciała.
- ▶ Nie wieszaj przewodu na ostrych krawędziach i nie pozwól, aby stykał się z gorącymi powierzchniami.
- ▶ Nie korzystaj z urządzenia na wolnym powietrzu.
- ▶ Przed rozpoczęciem czyszczenia najpierw wyjmij wtyczkę z gniazda sieciowego i odczekaj do całkowitego ostygnięcia urządzenia.
- ▶ Nigdy nie zostawiaj urządzenia podłączonego do źródła zasilania bez nadzoru.
- ▶ Nie uruchamiaj urządzenia bez wody.
- ▶ Nie stawiaj urządzenia w pobliżu kuchni elektrycznych i gazowych, palników, piekarników, itp.
- ▶ Zawsze wyjmuj wtyczkę z gniazdka, gdy nie używasz urządzenia lub przed rozpoczęciem czyszczenia.
- ▶ Po zakończeniu pracy urządzenie powinno być wyłączone!
- ▶ Nie wykorzystuj urządzenia do innych celów niż zostało przeznaczone.
- ▶ Ekspres przeznaczony jest wyłącznie do użytku domowego.
- ▶ Urządzenie powinno być podłączone do gniazda sieciowego z bolcem uziemającym.
- ▶ Niniejszy sprzęt może być użytkowany przez dzieci w wieku co najmniej 8 lat i przez osoby o obniżonych możliwościach fizycznych, umysłowych i osoby o braku doświadczenia i znajomości sprzętu, jeżeli zapewniony zostanie nadzór lub instruktaż odnośnie do użytkowania sprzętu w bezpieczny sposób, tak aby związane z tym zagrożenia były zrozumiałe. Dzieci bez nadzoru nie powinny wykonywać czyszczenia i konserwacji sprzętu.
- ▶ Przechowuj urządzenie i jego przewód w miejscu niedostępnym dla dzieci poniżej 8 lat.
- ▶ Należy zwracać uwagę na dzieci, aby nie bawiły się sprzętem/urządzeniem.
- ▶ Temperatura dostępnych powierzchni może być wyższa, gdy sprzęt pracuje.

- Używaj urządzenie na gładkiej i stabilnej powierzchni.
- Nie wyciągaj wtyczki z gniazdka sieci pociągając za przewód.
- Nie podłączaj wtyczki do gniazdka sieci mokrymi rękami.
- Dla bezpieczeństwa dzieci proszę nie zostawiać swobodnie dostępnych części opakowania (torby plastikowe, kartony, styropian itp.).
- Używaj młynka tylko do mielenia ziaren kawy.
- Nie stawiaj urządzenia na gorącej lub mokrej powierzchni.
- **OSTRZEŻENIE! Nie pozwalaj dzieciom bawić się folią. Niebezpieczeństwo uduszenia!**



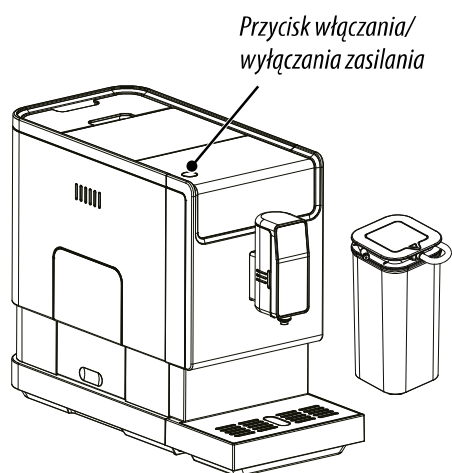
UWAGA! Gorąca powierzchnia!

OPIS OGÓLNY



- | | |
|-------------------------------------|--------------------------------|
| 1. Zewnętrzna taca ociekowa | 11. Zaparzacz |
| 2. Wewnętrzna taca odciekowa | 12. Szczotka do czyszczenia |
| 3. Pojemnik na fusy | 13. Pojemnik na mleko |
| 4. Regulowany dozownik kawy | 14. Pokrywa pojemnika na mleko |
| 5. Panel sterowania | 15. Przewód do mleka |
| 6. Komora na ziarna kawy | 16. Złącze przewodu do mleka |
| 7. Pokrywa komory na kawę ziarnistą | 17. Gumowy łącznik |
| 8. Zbiornik na wodę | 18. Przewód do mleka |
| 9. Przewód zasilający | 19. Igła |
| 10. Drzwi serwisowe | |

PANEL STEROWANIA

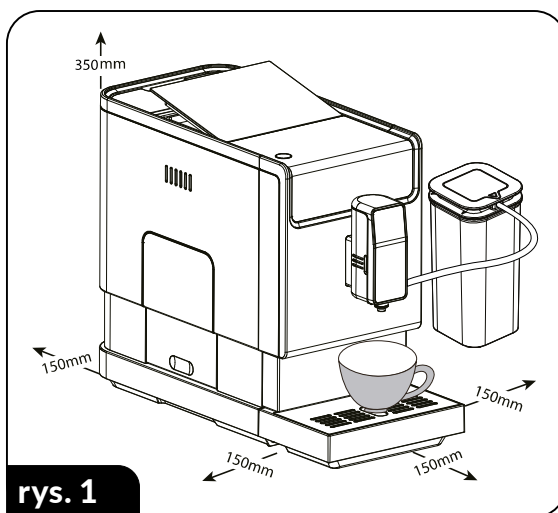


	Miga: Niski poziom wody / Brak zbiornika wody
	Brak ziaren kawy
	Świeci się stale: pojemnik na fusy jest pełny Miga: Brakuje wewnętrznej tacy ociekowej /pojemnika na fusy
	Świeci się stale: brakuje zaparzacza / zamontowany nieprawidłowo Miga: Drzwi serwisowe są otwarte / zamontowane nieprawidłowo
	Świeci się stale: wymaga odkamieniania Miga: Usuwanie kamienia trwa
	Funkcja opróżniania systemu jest uruchomiona
	Przycisk włączania/wyłączania zasilania
	Przycisk espresso/americano
	Przycisk cappucino
	Przycisk latte macchiato
	Przycisk czyszczenia
	Przycisk gorącej wody

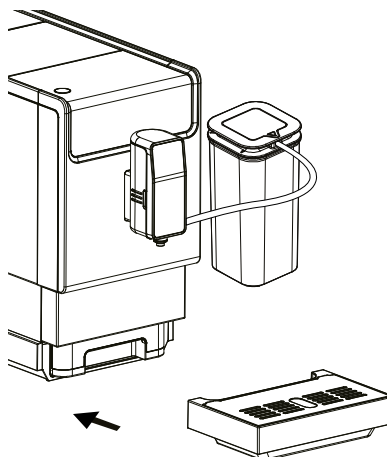
W pudełku znajdują się trzy opakowania środków czyszczących do procesu samooczyszczania.

INSTALACJA URZĄDZENIA

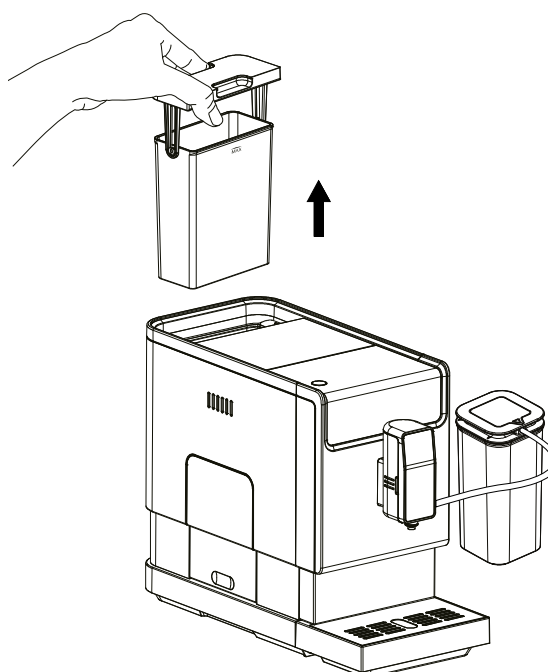
1. Wybierz bezpieczną i stabilną powierzchnię z łatwo dostępnym źródłem zasilania i pozwalającą pozostawić minimalną odległość od boków urządzenia (rysunek 1).



2. Włóż zewnętrzną tacę ociekową. Upewnij się, że jest prawidłowo włożona.

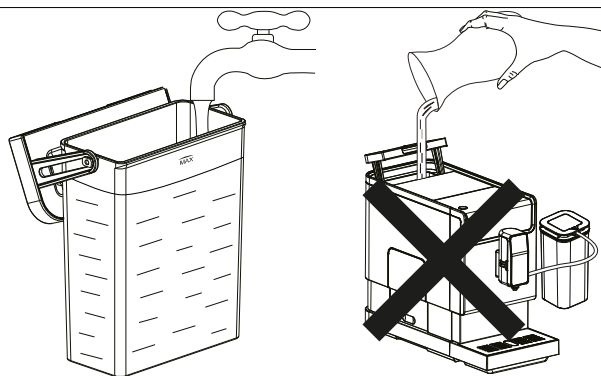


3. Podnieś zbiornik wody, używając pokrywy jako uchwytu.



4. Napełnij zbiornik wody wodą do poziomu Max i umieść go z powrotem w urządzeniu.

Uwaga! Aby zapobiec przepełnieniu zbiornika wody lub zalania urządzenia, nie wlewaj wody bezpośrednio do urządzenia za pomocą innego pojemnika.

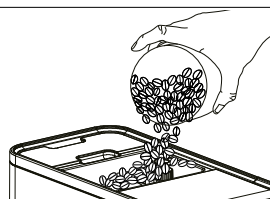


WAŻNE! Nigdy nie napełniaj zbiornika wodą ciepłą, gorącą, gazowaną lub jakąkolwiek inną cieczą, która może uszkodzić zbiornik wody i maszynę

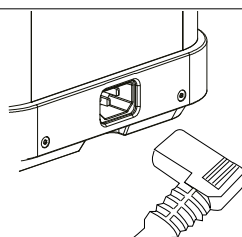
5. Zdejmij pokrywę pojemnika na kawę.



6. Napełnij pojemnik ziarnami kawy.
WAŻNE! Pojemnik na ziarna kawy napełnij tylko ziarnami kawy. Zmielona kawa, kawa rozpuszczalna, karmelizowana kawa i inne przedmioty mogą uszkodzić urządzenie



7. Zamontuj z powrotem pokrywę pojemnika.

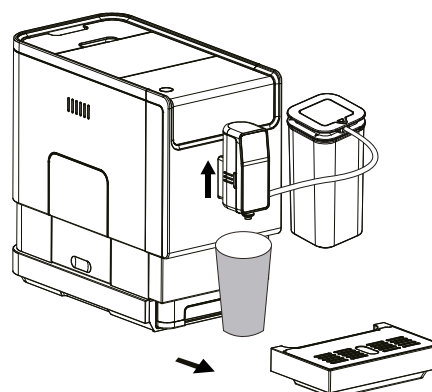
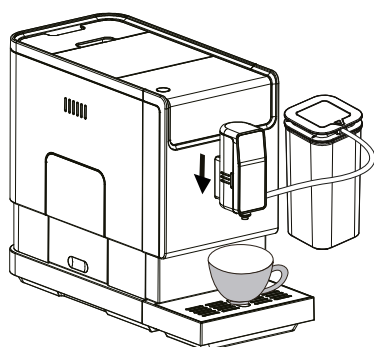


8. Wyprostuj przewód zasilający i włóż wtyczkę do gniazda znajdującego się z tyłu urządzenia. Włóż drugi koniec przewodu zasilającego do gniazda ściennego z odpowiednim napięciem zasilania.

PRZYGOTOWANIE ESPRESSO/AMERICANO

Włącz urządzenie, naciskając przycisk włączania/wyłączania zasilania. Upewnij się, że jest taca ociekowa pod dystrybutorem kawy i zbiornik na wodę z wodą jest w środku. Urządzenie wykona automatyczne płukanie małej filiżanki wody. Płukanie można zatrzymać, naciskając przycisk gorącej wody.

1. Urządzenie jest w stanie gotowości.
2. Umieść filiżankę pod dozownikiem kawy. W zależności od rozmiaru filiżanki/kubka (zbyt wysokiego lub zbyt szerokiego) można wyjąć tacę ociekową lub wyregulować wysokość dozownika kawy, jak poniżej:



3. Wciśnij przycisk espresso/americano, zaświeci się ikonka espresso/americano wskazująca, że urządzenie przygotowuje kawę.
4. Gdy urządzenie wróci do stanu czuwania, kawa jest gotowa do podania.

WSKAZÓWKA! Automagiczne płukanie nie pojawi się, jeśli urządzenie jest wyłączone tylko na chwilę. Tę funkcję można wyłączyć, wykonując następujące kroki i aktywować tę funkcję w ten sam sposób.

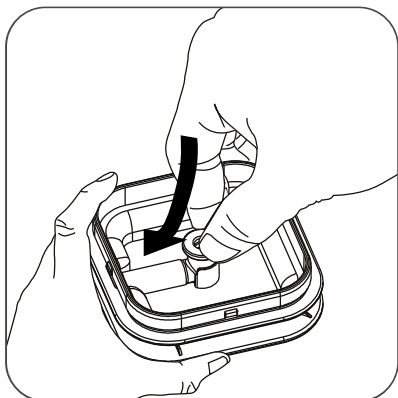
Krok 1: zdejmij drzwiczki serwisowe.

Krok 2: naciśnij przycisk Włącz/Wyłącz, aż urządzenie wyda podwójny sygnał dźwiękowy.

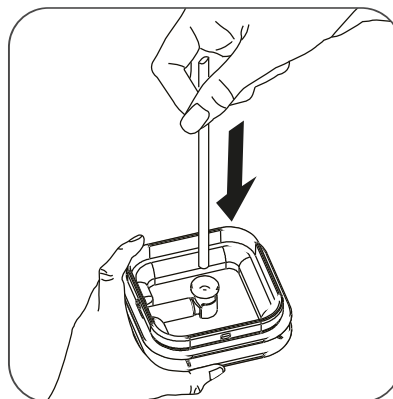
UWAGA! Przed pierwszym użyciem naciśnij przycisk gorącej wody, aby wyczyścić wnętrze ekspresu do kawy.

PRZYGOTOWANIE LATTE MACCHIATO

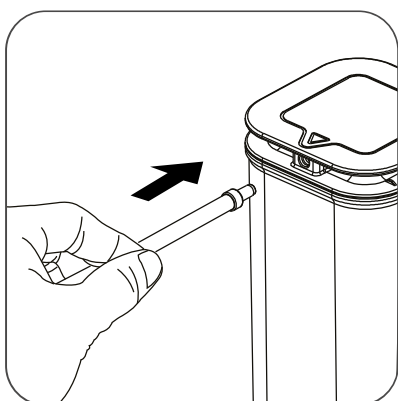
MONTAŻ AUTOMATYCZNEGO SYSTEMU SPIENIANIA MLEKA



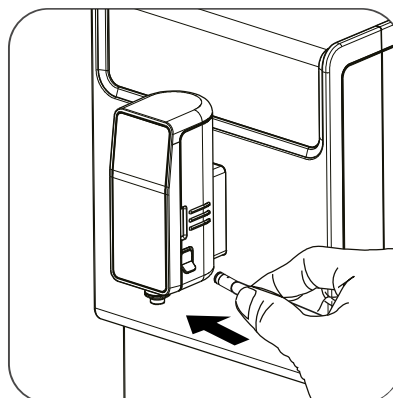
1. Zdejmij pokrywę pojemnika na kawę.



2. Włóż sztywną rurkę do mleka do łącznika wewnątrz pokrywy.

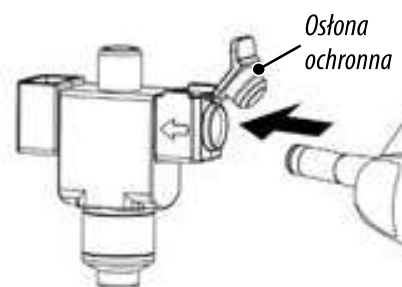


3. Włóż wtyczkę rurki do mleka do otworu na zewnątrz pokrywy pojemnika na mleko.



4. Włóż drugi koniec rurki do otworu z boku dozownika kawy.

Uwaga! Aby podłączyć rurkę na mleko to dozownika, należy odchylić gumową osłonę ochronną gniazda.



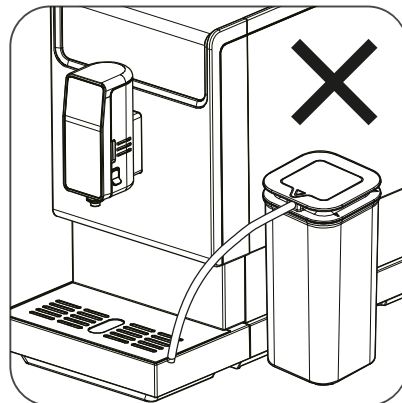
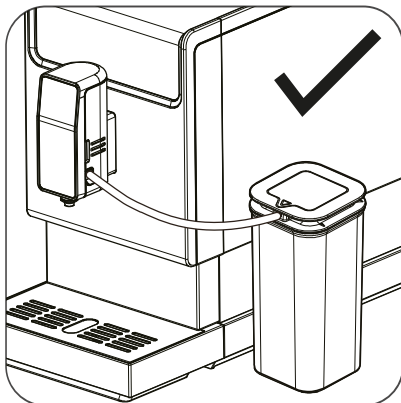
1. Napełnij pojemnik na mleko i zamknij pokrywkę. Włącz urządzenie, naciskając przycisk włączania/wyłączania zasilania i upewnij się, że taca ociekowa pod dozownikiem kawy i zbiornik na wodę z wodą są w środku. Urządzenie wykona automatyczne płukanie wodą dla małej filiżanki. Można ten proces zatrzymać, naciskając przycisk gorącej wody.
2. Umieść filiżankę pod dystrybutorem kawy
3. Naciśnij przycisk latte macchiato. Pozostałe wskaźniki zgasną i zaświeci się na przednim panelu okrągły znaczek wokół filiżanki wskazujący przygotowanie latte macchiato. Wskaźnik ten świeci się podczas całego procesu przygotowania napoju.
4. Urządzenie zacznie dozować mleko, a następnie kawę.
5. Przygotowanie zatrzyma się automatycznie. Jeśli chcesz przerwać wcześniej, naciśnij przycisk latte macchiato ponownie podczas operacji przygotowywania napoju.
6. Pojemnik na mleko odłącz od kawiarki i umieść je w lodówce.
7. Po użyciu, zobacz rozdział „Codzienne czyszczenie urządzenia”, w sekcji **automatycznego czyszczenia systemu spieniania mleka**.

Uwaga:

- Wyczyść automatyczny system spieniania mleka przed pierwszym użyciem.
- Użyj zimnego mleka (w temperaturze około 5°C/41°F) o zawartości białka co najmniej 3%, aby zapewnić optymalny wynik spieniania

Ostrzeżenie:

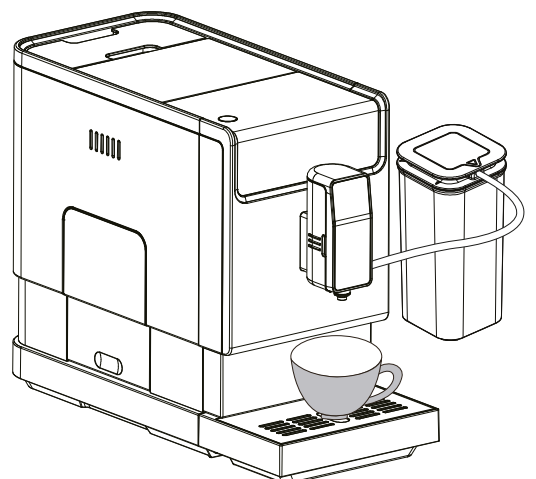
- Para i gorące mleko może wytrysnąć z dystrybutora podczas uruchamiania zaparzania.
- Po użyciu należy umieścić rurkę do mleka wokół pokrywy pojemnika na mleko. Nie pozwól, aby spadła swobodnie, aby zapobiec rozlaniu mleka spowodowanego różnicą ciśnień



PRZYGOTOWANIE CAPPUCINO

Montaż automatycznego systemu spieniania mleka, tak jak opisano w przygotowaniu latte macchiato.

1. Napełnij pojemnik na mleko i zamknij pokrywkę. Włącz urządzenie, naciskając przycisk włączania/wyłączania zasilania i upewnij się, że jest taca ociekowa pod dystrybutorem kawy i zbiornik na wodę z wodą jest w środku. Urządzenie wykona automatyczne płukanie małej filiżanki wody, można go zatrzymać, naciskając przycisk gorącej wody.
2. Ustaw filiżankę pod dystrybutorem kawy.
3. Włącz i naciśnij przycisk cappuccino, pozostałe wskaźniki zgasną i zaświeci się okrągły znaczek wo-



kół filizanki na przednim panelu wskazujący przygotowanie kawy. Wskaźnik ten utrzymuje się podczas całego procesu przygotowania napoju.

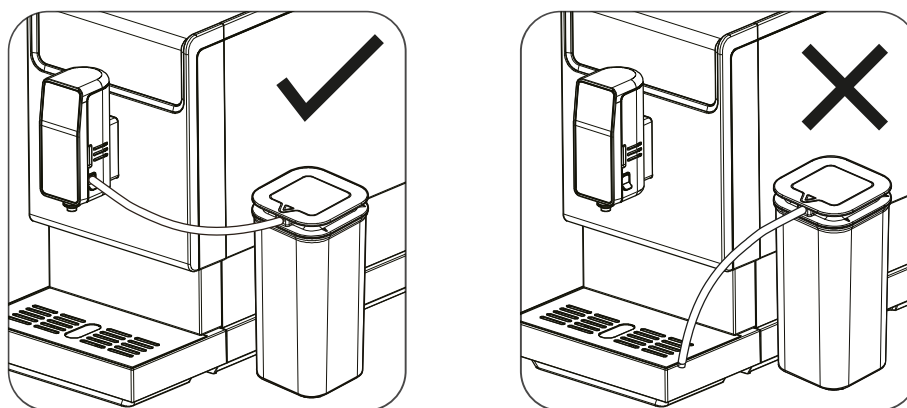
4. Kawiarka zacznie dozować mleko, a następnie kawę.
5. Przygotowanie zatrzyma się automatycznie. Jeżeli chcesz zatrzymać proces parzenia kawy, naciśnij przycisk cappuccino ponownie podczas operacji.
6. Odłącz pojemnik na mleko od kawiarki i umieść go w lodówce.
7. Po użyciu patrz rozdział „Codzienne czyszczenie urządzenia”, w sekcji **automatycznego czyszczenia systemu spieniania mleka**).

Uwaga:

- **Czyszczenie automatycznego systemu spieniania mleka przed pierwszym użyciem.**
- **Użyj zimnego mleka (w temperaturze około 5°C/41°F) o zawartości białka co najmniej 3%, aby zapewnić optymalny wynik spieniania**

Ostrzeżenie:

- **Para i gorąca mleko może wytrysnąć z dystrybutora kawy podczas uruchamiania zaparzania.**
- **Po użyciu należy umieścić rurkę do mleka wokół pokrywy pojemnika na mleko. Nie pozwól, aby spadła swobodnie, aby zapobiec rozlaniu mleka spowodowanego różnicą ciśnień.**



GORĄCA WODA

1. Ustaw filiżankę pod dystrybutorem kawy.
2. Naciśnij przycisk gorącej wody, pozostałe wskaźniki zgasną i zaświeci się okrągły znaczek wokół filizanki na przednim panelu wskazujący na dozowanie gorącej wody. Wskaźnik ten utrzymuje się podczas całego procesu przygotowania napoju.

UWAGA! Nie używaj funkcji gorąca woda w sposób ciągły dla więcej niż jednego zbiornika wody.

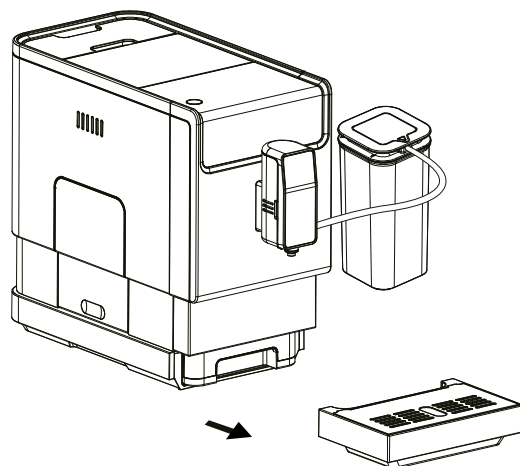
CODZIENNE CZYSZCZENIE URZĄDZENIA

Terminowe czyszczenie i konserwacja urządzenia są bardzo ważne, aby przedłużyć żywotność urządzenia.


CZYSZCZENIE TACKI OCIEKOWEJ I POJEMNIKA NA FUSY

Codziennie opróżniaj i czyść tacę ociekową.

1. Wyciągnij z urządzenia zewnętrzną tacę ociekową.
2. Opróżnij wodę wewnątrz tacy ociekowej w zlewie i umyj ją wodą. Następnie osusz ją.
3. Wysuń wewnętrzną tacę ociekową i pojemnik na fusy z ekspresu.
4. Opróżnij pojemnik na fusy, przepłucz go bieżącą wodą i wysusz.
5. Umieść pojemnik z fusami z powrotem w tacy ociekowej.
6. Umieść wewnętrzną i zewnętrzną tacę ociekową w oryginalnym położeniu.

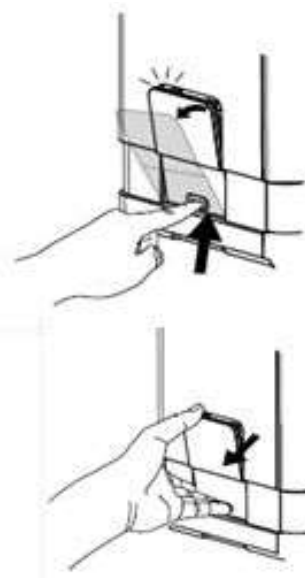
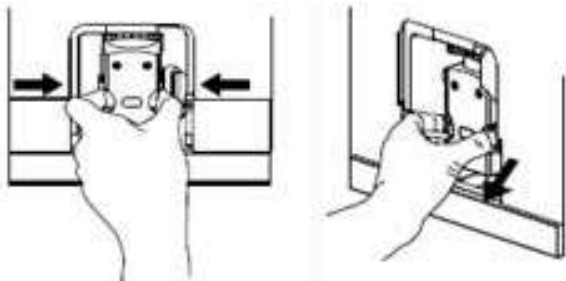


Wskazówki:

- Gdy  świeci się stale, oznacza to, że pojemnik na fusy jest pełny.
- Gdy ikonka miga, oznacza to, że brakuje pojemnika na fusy.

CZYSZCZENIE ZAPARZACZA

1. Naciśnij dolną część drzwiczek serwisowych, aby je otworzyć.
2. Zdejmij drzwiczki serwisowe.
3. Ściśnij do siebie uchwyty zwalniające zaparzacza
4. Wyjmij zaparzacza i spłucz go pod kranem z zimną wodą
5. Włóż zaparzacza oraz drzwi serwisowe do ich pierwotnej pozycji.



Wskazówki:

- Gdy  świeci się stale, oznacza to, że zaparzacza jest wyjęty lub zainstalowany nieprawidłowo.
- Gdy ikonka miga oznacza to, że drzwiczki serwisowe są wyjęte lub źle zainstalowane.

CZYSZCZENIE ZBIORNIKA WODY

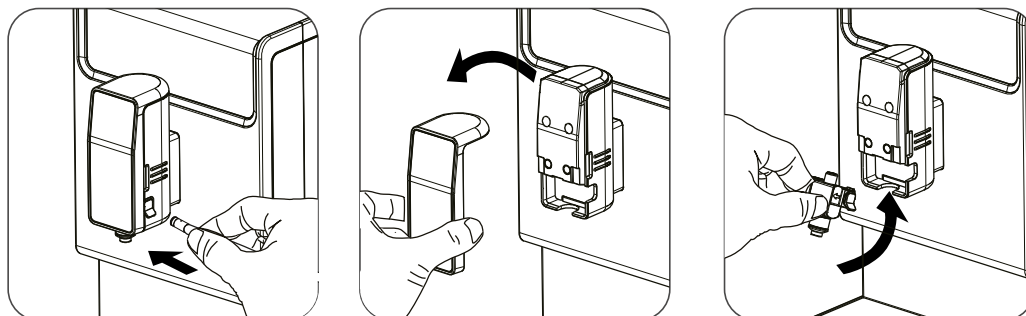
1. Wyjmij zbiornik wody z urządzenia i oczyść go pod bieżącą wodą.
2. Napełnij go wodą pitną do poziomu wskazania MAX i umieść go z powrotem w urządzeniu

CZYSZCZENIE AUTOMATYCZNEGO SYSTEMU SPIENIANIA MLEKA

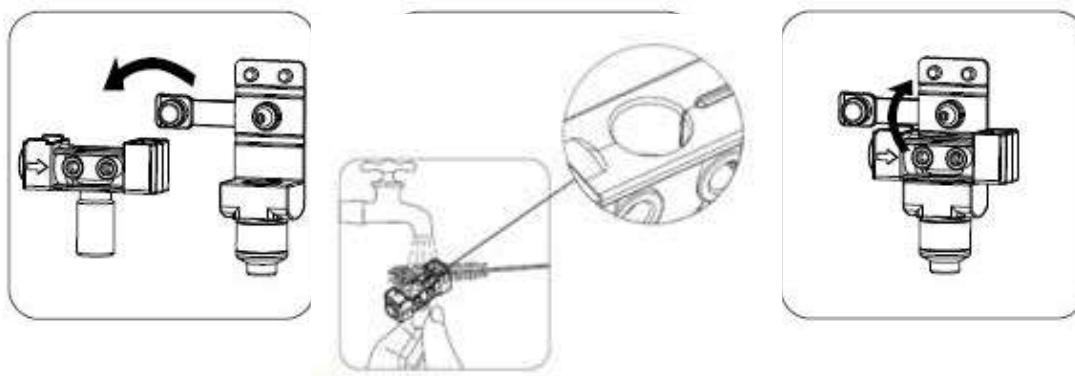
UWAGA! Ważne jest, aby wykonać tę czynność codziennie, aby mieć pewność, że funkcja automatycznego spieniania mleka działa prawidłowo

1. Ustaw filiżankę pod dozownikiem.
2. Uzupełnij pojemnik na mleko świeżą wodą.

3. Podłącz pojemnik na mleko do ekspresu do kawy, jak opisano w sekcji „**Przygotowanie Latte Macchiato**”.
4. Naciśnij przycisk czyszczenia systemu.
5. Urządzenie dozuje gorącą wodę i parę, aby umyć rurkę dozującą i wylewkę mleka znajdującą się w dystrybutorze kawy.
6. Naciśnij przycisk ponownie, aby zatrzymać wodę.
7. Wykonaj poniższe czynności, aby wyczyścić spieniacz mleka.



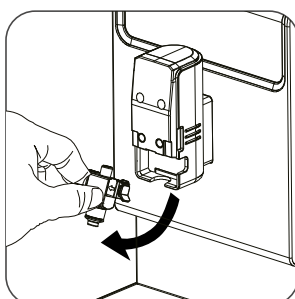
Krok 1: Wyjmij pokrywę dystrybutora, a następnie spieniacz mleka.



Krok 2: Rozłóż spieniacz mleka na dwie części i oczyść pod bieżącą wodą. Możesz użyć szczotki do czyszczenia, aby pozbyć się resztek mleka.



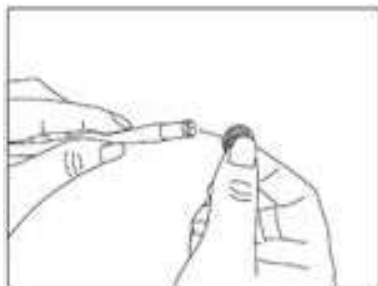
Krok 3: Zamontuj spieniacz mleka na miejsce i załóż osłonę na dystrybutor kawy.



CZYSZCZENIE POJEMNIKA NA MLEKO I RURKI DO MLEKA

UWAGA! Ważne jest, aby wykonać ten krok codziennie, aby mieć pewność, że funkcja automatycznego spieniania mleka działa prawidłowo.

1. Opróżnij pojemnik na mleko i umyj je świeżą wodą. Wyjmij gumowy konektor i rurkę do mleka z pojemnika i umyj je świeżą wodą, a następnie ponownie zamontuj je do pokrywy (upewnij się, że elementy są odpowiednio połączone).
2. Oczyść oba końce rurki do mleka świeżą wodą. Aby upewnić się, że otwór na złączu rurki do mleka jest czysty (patrz zdjęcie), możesz użyć igły lub szczotki do czyszczenia otworu.



3. Napełnij pojemnik na mleko świeżą wodą i podłącz do urządzenia za pomocą rurki do mleka.
4. Za pomocą funkcji czyszczenia urządzenia, woda w pojemniku na mleko może oczyścić sztywną rurkę na mleko wewnątrz pojemnika. Czyszczenie można przerwać, naciskając ponownie przycisk czyszczenia urządzenia.

WYŁĄCZANIE URZĄDZENIA

Wyłącz urządzenie, naciskając przycisk włączania/wyłączania zasilania.

AUTOMATYCZNE WYŁĄCZANIE

Urządzenie jest wyposażone w funkcję automatycznego wyłączenia. W zależności od wybranego trybu urządzenie będzie miało inny czas automatycznego wyłączenia (patrz: „ustawianie urządzenia – wybór trybu”).

USTAWIANIE URZĄDZENIA

REGULACJA ILOŚCI KAWY/ PIANKI MLECZNEJ /GORĄCEJ WODY

Urządzenie może zapamiętać żądaną objętość kawy, pianki mlecznej i gorącej wody.

Przygotowanie ilości do espresso/americano/latte macchiato/cappuccino/pianka mleczna /woda

1. Umieść kubek pod dystrybutorem.
2. Włącz urządzenie, wszystkie przyciski zapalą się.
3. Naciśnij przycisk espresso/americano / latte macchiato / cappuccino / gorącej wody, tylko żądany przycisk się zaświeci.
4. Gdy maszyna dozuje spienione mleko, naciśnij ponownie i przytrzymaj wybrany przycisk do momentu, gdy piana mleczna osiągnie żądaną objętość. Wówczas zwolnij przycisk i spienianie mleka ustanie a urządzenie wyda dwa sygnały dźwiękowe i zapamięta zaprogramowaną objętość.

5. Gdy maszyna dozuje kawę – naciśnij ponownie i przytrzymaj wybrany przycisk do momentu, gdy kawa osiągnie żądaną objętość. Wówczas zwolnij przycisk, dozowanie kawy ustanie, a urządzenie wyda dwa sygnały dźwiękowe i zapamięta zaprogramowaną objętość.
6. Gdy maszyna dozuje gorącą wodę – naciśnij ponownie i przytrzymaj wybrany przycisk do momentu, gdy woda osiągnie żądaną objętość. Wówczas zwolnij przycisk i dozowanie wody ustanie a urządzenia wyda dwa sygnały dźwiękowe i zapamięta zaprogramowaną objętość.
7. Następnie program espresso/americano / latte macchiato / cappuccino / gorąca woda jest zaprogramowany: za każdym razem, gdy jest wciśnięty, urządzenie dozuje nastawioną ilość płynów.

Uwaga! Aby przywrócić do ustawień fabrycznych ilość kawy / pianki mlecznej / gorącej wody, naciśnij i przytrzymaj przycisk włączania / wyłączenia i przycisk cappuccino razem przez 5 sekund.

REGULACJA MŁYNKA

Grubość mielenia kawy można regulować w młynku, obracając pokrętko regulatora w pojemniku na kawę:

1. Gdy młynek miele ziarno kawy, można obrócić pokrętko regulacji,

UWAGA! Nigdy nie należy wykonywać regulacji mielenia, gdy młynek nie działa. Może to spowodować uszkodzenie młynka.


2. Kropki na pokrętkle regulatora wskazują na grubość mielenia.




WYBÓR TRYBU

Urządzenie może pracować w trzech trybach: domyślny, ECO i szybki. W trybie ECO urządzenie pomaga zaoszczędzić więcej energii. W trybie szybkim użytkownik może przygotować kawę szybciej niż w ustawieniu domyślnym.

	Tryb ECO	Tryb Szybki	Tryb domyślny
Podświetlenie filiżanek	Nie	tak	tak
Wstępne zaparzenie*	tak	Nie	tak
Czas automatycznego wyłączenia	10 min.	30 min.	20 min.
Pamięć objętości	tak	tak	tak

*** Uwaga: Funkcja wstępnego zaparzenia zwilża zmieloną kawę niewielką ilością wody przed jej pełną ekstrakcją. To zwiększa objętość zmielonej kawy i powoduje zwiększenia ciśnienia w zaparzaczu, które pomaga wydobyć pełniejszy smak z mielonych ziaren.**

1. Gdy urządzenie jest w stanie czuwania, naciśnij i przytrzymaj  przez 5 sekund.
2. Przyciski będą miały następujące wskazania w różnych ustawieniach:


	Przycisk cappuccino 	Przycisk latte macchiato 	Przycisk espresso/americano 
W trybie ECO	Podświetlenie stałe	Miganie	Miganie
W trybie szybkim	Miganie	Podświetlenie stałe	Miganie
W trybie domyślnym	Miganie	Miganie	Podświetlenie stałe

Naciśnij przycisk cappuccino dla trybu ECO, przycisk latte macchiato dla trybu szybkiego lub przycisk espresso/americano dla trybu Domyślny. Usłyszysz dwa sygnały dźwiękowe wskazujące na wybór trybu.

3. Jeśli nie chcesz zmieniać trybu, naciśnij  ponownie lub odczekaj 5 sekund, aby urządzenie powróciło do stanu wstrzymania.







CZYSZCZENIE I KONSERWACJA

SAMOOCZYSZCZANIE

Gdy  świeci się stale, oznacza to, że urządzenie musi zostać poddane samooczyszczeniu. Urządzenie pozostanie w dobrym stanie, jeśli funkcja ta jest wykonywana co najmniej raz w miesiącu lub częściej w zależności od twardości użytej wody. Sugeruje się również, aby



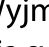

1. Całkowicie napełnić zbiornik wody.
2. Dodaj jedno opakowania środka czyszczącego dołączonego do ekspresu do zbiornika na wodę.

WAŻNE! Nie używaj octu ani innego środka czyszczącego do samooczyszczania tego urządzenia. Nieodpowiedni środek czyszczący może uszkodzić urządzenie.

3. Podłącz urządzenie.
4. Umieść wystarczająco duży zbiornik pod dozownikiem kawy.
5. W stanie gotowości naciśnij i przytrzymaj jednocześnie  i przycisk espresso/americano przez 5 sekund. Usłyszysz sygnał dźwiękowy, gdy  i przycisk espresso/americano będą migać.
6. Naciśnij przycisk espresso/americano, żeby rozpocząć proces samooczyszczania. Aby powrócić do stanu czuwania, naciśnij przycisk .
7.  miga, co oznacza, że urządzenie jest w trakcie samooczyszczania. **Uważaj na gorącą wodę!**
8. Gdy cała woda w zbiorniku wody zostanie zużyta  oraz przycisk espresso/americano będą migać – wylej ewentualny pozostały w zbiorniku na wodę roztwór i napełnij zbiornik czystą wodą do poziomu max. Po uzupełnieniu wody,  zgaśnie. Następnie urządzenie będzie kontynuować proces samooczyszczania. Niech ekspres zakończy proces czyszczenia. Nie przerywaj tego procesu.
9. Po zakończeniu procesu samooczyszczania urządzenie wyłączy się automatycznie.

FUNKCJA OPRÓŻNIANIA SYSTEMU


Zaleca się stosowanie funkcji opróżniania systemu przed długim okresem nieużywania ekspresu, ochrony przed mrozem i przed wysłaniem do serwisu.

1. W stanie gotowości naciśnij i przytrzymaj przycisk  i latte macchiato naraz przez 5 sekund.
2.  zacznie migać.
3. Wyjmij zbiornik wody z urządzenia.  zapali się ikonka wskazując, że trwa proces opróżniania systemu. Możesz naciśnąć  przed wyjęciem zbiornika, aby powrócić do stanu gotowości.
4. Po zakończeniu pracy – urządzenie wyłączy się automatycznie

Ważne! Po wykonaniu FUNKCJI OPRÓŻNIANIA SYSTEMU; naciśnij przycisk gorącej wody, aż woda będzie wydostawać się z dystrybutora kawy.

PŁUKANIE RĘCZNE

Można wykonać cykl płukania ręcznego, aby wyczyścić dyszę kawy. Zaleca się również wykonanie płukania ręcznego, jeśli urządzenie nie było używane przez dłuższy czas.

1. W stanie gotowości naciśnij i przytrzymaj jednocześnie przycisk  i gorącej wody.
2. Wszystkie przyciski przestaną świecić. Urządzenie dozuje następnie niewielką ilość wody, która jest używana do płukania.

NIEBEZPIECZEŃSTWO! Woda wydostająca się z urządzenia jest gorąca i jest zbierana w tacy ociekowej pod spodem. Unikaj kontaktu z gorącą wodą.

3. Po płukaniu urządzenie powróci do stanu czuwania.

CZYSZCZENIE URZĄDZENIA

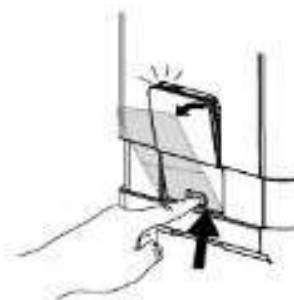
1. Odłączyć przewód zasilający od gniazdka sieciowego.
2. Wylać całą wodę z wewnętrznej i zewnętrznej tacy ociekowej
3. Do czyszczenia plam wody na urządzeniu należy użyć wilgotnej ściereczki lub środka czyszczącego nie powodującego zarysowań.

WAŻNE! Do czyszczenia urządzenia nigdy nie używaj żadnych środków ściernych, octu ani odkamieniaczy, które nie są zawarte w zestawie.

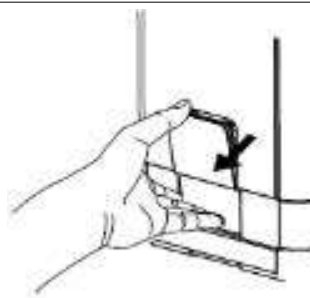
CZYSZCZENIE WYLOTU ZMIELONEJ KAWY

Zmielona kawa może przyklejać się do wylotu kawy nad zaparzaczem. Zaleca się, aby oczyścić wylot, wykonując następujące kroki, aby mieć pewność, że zmielona kawa bez problemu dostanie się do zaparzacza.

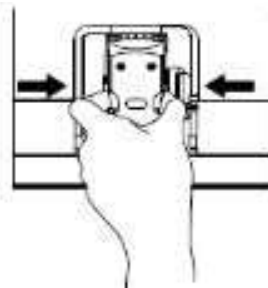
1. Wcisnąć palcem dół drzwi serwisowych



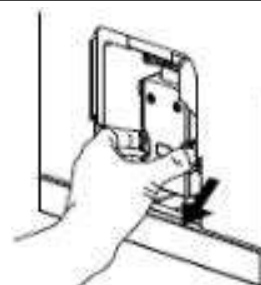
2. Zdjąć drzwi serwisowe



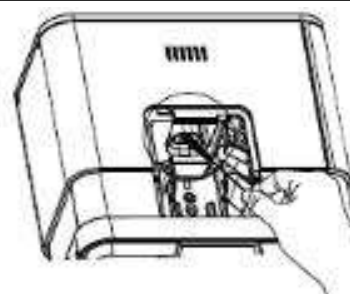
3. Naciśnij uchwyty zwalniające zaporacz



4. Wyjmij zaporacz



5. Użyj szczotki do czyszczenia, aby wyczyścić wylot zmielonej kawy



ROZWIĄZYWANIE PROBLEMÓW

PROBLEM	PRZYCZYNA	ROZWIĄZANIE
Urządzenie nie działa.	Urządzenie nie jest podłączone do sieci.	Podłącz i naciśnij przełącznik. Sprawdź kabel i wtyczkę.
Brak lub opóźnienie reakcji po kilku próbach naciśnięcia klawisza funkcyjnego na panelu.	Urządzenie znajduje się pod zakłóceniami elektromagnetycznymi. Brud nad panelem.	Odłącz urządzenie. Uruchom ponownie po kilku minutach. Wyczyść panel ściereczką.
Kawa nie jest wystarczająco gorąca.	Filizanki nie zostały podgrzane. Zaparacz jest zbyt zimny.	Przed zrobieniem kawy należy przepłukać urządzenie co najmniej 3 razy.
Kawa nie leje się z dystrybutora kawy.	Funkcja opróżniania ekspresu była używana wcześniej i nie zakończona prawidłowo.	Naciśnij przycisk gorącej wody, aż woda będzie mogła wydostać się z dystrybutora kawy.
Pierwsza filiżanka kawy jest słabej jakości.	Pierwsze dozowanie młynka nie podaje wystarczającej ilości ziaren kawy do mielenia.	Wylej kawę. Pozostałe kawy zawsze będą dobrej jakości.
Na kawie nie wytwarza się crema.	Ziarna kawy nie są świeże.	Zmień ziarna kawy.
Przyciski dotykowe nie są czułe.	Niecelne naciskanie przycisku dotykowego.	Naciśnij dolną część ikony przycisku dotykowego (od przodu urządzenia).
Nagrzewanie urządzenia zajmuje zbyt dużo czasu.	Nadmiar kamienia w urządzeniu.	Należy odkamienić urządzenie.

Zbiornik wody jest usunięty / poziom wody w zbiorniku jest bardzo niski, ale  nie świeci się.	Powierzchnia w pobliżu złącza zbiornika wody jest mokry.	Wytrzymaj wodę wokół złącza zbiornika wody.
Wewnętrzna taca ociekowa jest wypełniona dużą ilością wody.	Kawa jest zbyt drobno zmielona.	Podczas pracy młynka obróć pokrętko grubości mielenia w kierunku „+”.
Kawa jest dostarczana zbyt wolno lub pojedynczymi kroplami.	Kawa jest zbyt drobno zmielona.	Podczas pracy młynka obróć pokrętko grubości mielenia w kierunku „+”.
Miga wskaźnik braku kawy, ale nadal jest dużo ziarna w pojemniku.	Wewnętrzny wylot kawy jest zablokowany.	Postępuj zgodnie z instrukcją (Czyszczenie wylotu zmielonej kawy).
Brak pianki mlecznej.	Spieniacz do mleka jest zabrudzony lub zainstalowany nieprawidłowo.	Wyczyść automatyczny spieniacz mleka i upewnij się, że jest on prawidłowo zamontowany.
Brak pianki mlecznej.	Otwór złącza rurki mlecznej jest zablokowany przez pozostałości mleka.	Sprawdź w instrukcji rozdział „Czyszczenie urządzenia”, wykonaj „czyszczenie pojemnika na mleko i rurki do mleka”. Oczyść złącze i upewnij się, że otwór w złączu jest czysty, użyj igły lub szczotki do czyszczenia otworu.
Otwór złącza rurki mlecznej jest blokowany przez pozostałości mleka, które trudno usunąć.	Rurka mleczna nie jest czyszczona przez długi czas.	Namocz rurkę do mleka w ciepłej wodzie przez godzinę. Następnie postępuj zgodnie z instrukcją „czyszczeniem pojemnika na mleko i rurki „ w sekcji „Codzienne czyszczenie urządzenia”, używaj funkcji spieniania mleka do czyszczenia, aż woda będzie płynnie będzie wypływać z dozownika. Użyj igły lub szczotki, aby wyczyścić otwór.
Mleko nie spienia się.	Rodzaj użytego mleka nie nadaje się do spieniania.	Różne rodzaje mleka przygotowują różne ilości piany. Mleko krowie pełnotłuste daje najlepsze rezultaty.
Mleko nie spienia się.	Temperatura mleka jest zbyt wysoka	Użyj zimnego mleka.
Mleko pryska na stół.	Rurka dozująca mleko nie jest umieszczona właściwie.	Sprawdź podłączenie pojemnika oraz przewodów do mleka ze speniaczem.
Wskaźnik odkamienienia miga nawet po procesie odkamienienia.	Proces odkamieniania nie jest zakończony.	Prosimy o cierpliwość i oczekiwanie na zakończenie procesu. Urządzenie wyłączy się automatycznie, nie wyłączaj urządzenia ręcznie.

DANE TECHNICZNE

Parametry techniczne podane są na tabliczce znamionowej produktu.

Długość przewodu sieciowego: 1,0 m



UWAGA! Firma MPM agd S.A. zastrzega sobie możliwość zmian technicznych!

PL

PRAWIDŁOWE USUWANIE PRODUKTU (zużyty sprzęt elektryczny i elektroniczny)

Polska



Oznaczenie umieszczane na produkcie wskazuje, że produktu po upływie okresu użytkowania nie należy wyrzucać z innymi odpadami pochodzącymi z gospodarstw domowych. Zużyty sprzęt może mieć szkodliwy wpływ na środowisko i zdrowie ludzi z uwagi na potencjalną zawartość niebezpiecznych substancji, mieszanin oraz części składowych. Mieszanie elektroodpadów z innymi odpadami lub ich nieprofesjonalny demontaż może prowadzić do uwolnienia substancji szkodliwych dla zdrowia i środowiska. Zużyte urządzenie należy dostarczyć do punktu odbioru zużytego sprzętu elektrycznego i elektronicznego. W celu uzyskania szczegółowych informacji na temat miejsca oddawania odpadów elektrycznych i elektronicznych użytkownik powinien skontaktować się z gminnym punktem zbierania zużytego sprzętu lub zakładem przetwarzania zużytego sprzętu.

*Życzymy zadowolenia z użytkowania naszego wyrobu i zapraszamy do skorzystania z szerokiej oferty handlowej firmy **MPM***

*We wish you satisfaction from using the product and invite you to check a wide range of other **MPM** appliances*

*Желаем получить удовольствие от использования нашего продукта и приглашаем воспользоваться широким коммерческим предложением компании **MPM***

*Wir wünschen Ihnen Zufriedenheit bei der Benutzung unseres Produkts und wir ermutigen Sie, das breitgefächerte Handelsangebot der Firma **MPM** zu nutzen*

AKCESORIA 
I CZĘŚCI ZAMIENNE KUPISZ NA
mpmstrefa.pl 

MPM agd S.A.
ul. Brzozowa 3, 05-822 Milanówek, Polska
tel.: (22) 380 52 34, fax: (22) 380 52 72, BDO: 000027599
www.mpm.pl