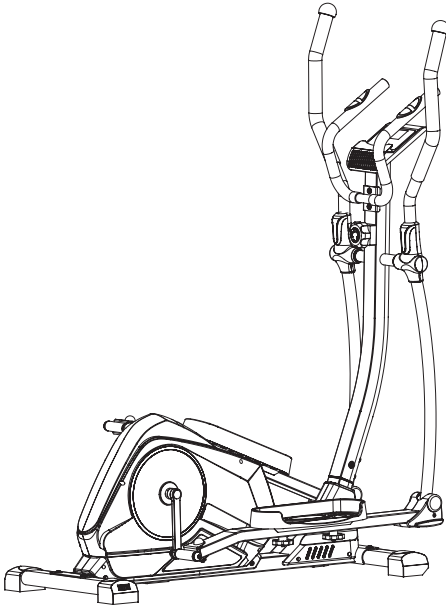


SPOKEY

My sport, my way



**ALEAR
928651**

EN Elliptical cross trainer

PL Treñażer eliptyczny

CZ Eliptický treñažér

DE Crosstrainer

SK Eliptický treñažér

FI Crosstrainer

GR Μαγνητικό στατικό ποδηλάτο

HR Eliptični treñažerl

LT Magnetinis dviratis

LV Magnētiskās pārrobežu treneris

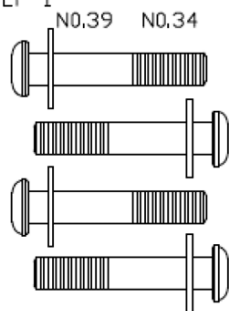
PT Bicicleta elíptica

RU Магнитного крест тренер

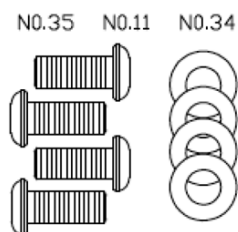
www.spokey.eu

A

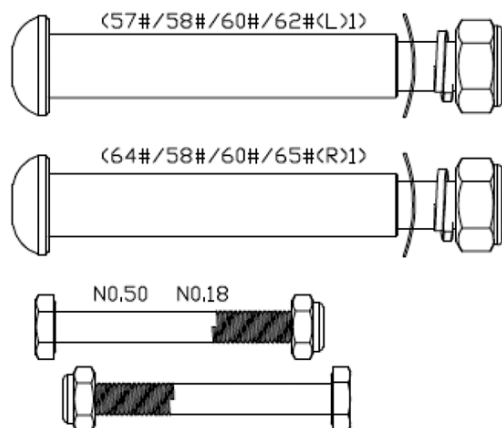
STEP 1



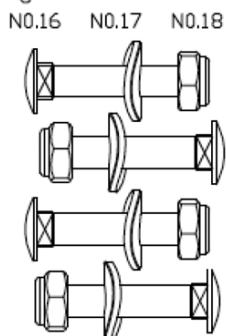
STEP 2



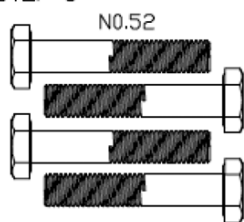
STEP 4



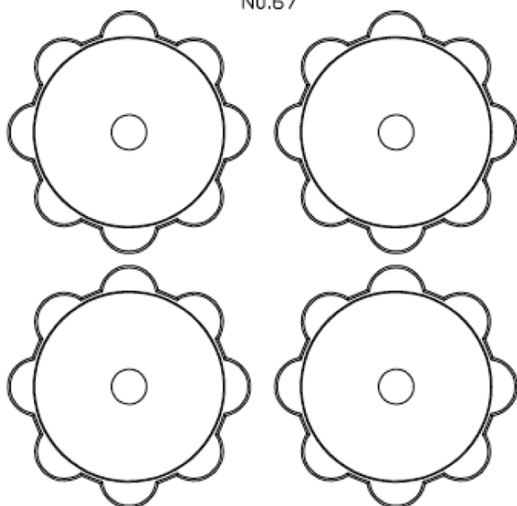
STEP 6



STEP 5



N0.67



STEP 7

N0.35



N0.34



STEP 9



N0.14



N0.47



N0.66



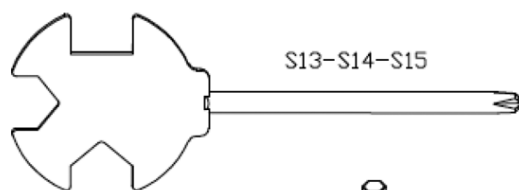
N0.63



S17



S19

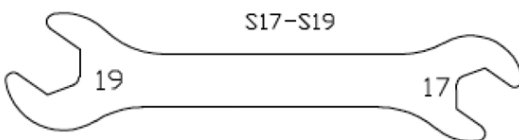


S13-S14-S15



S6

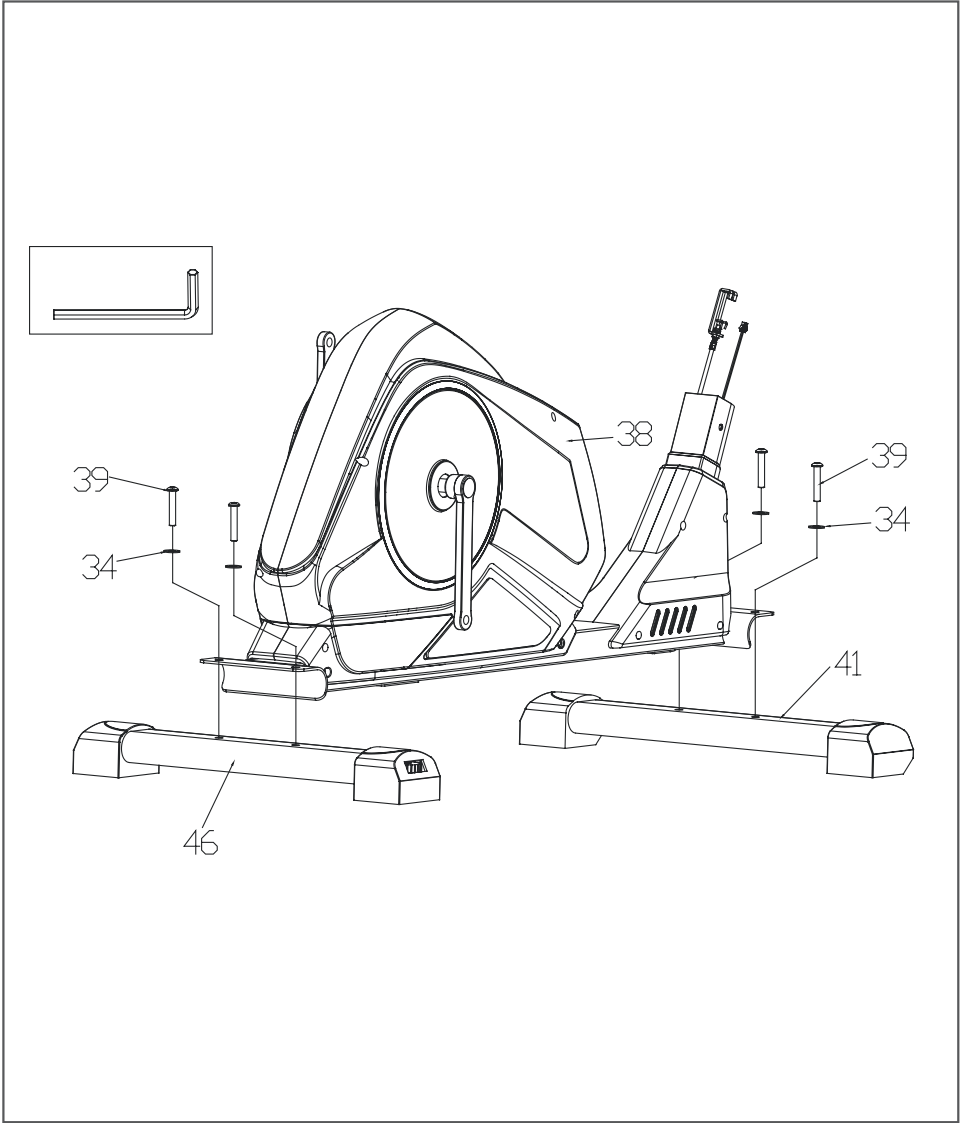
S8

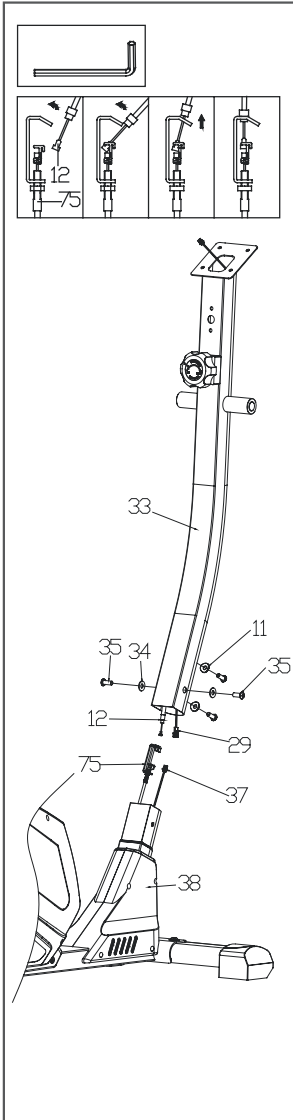
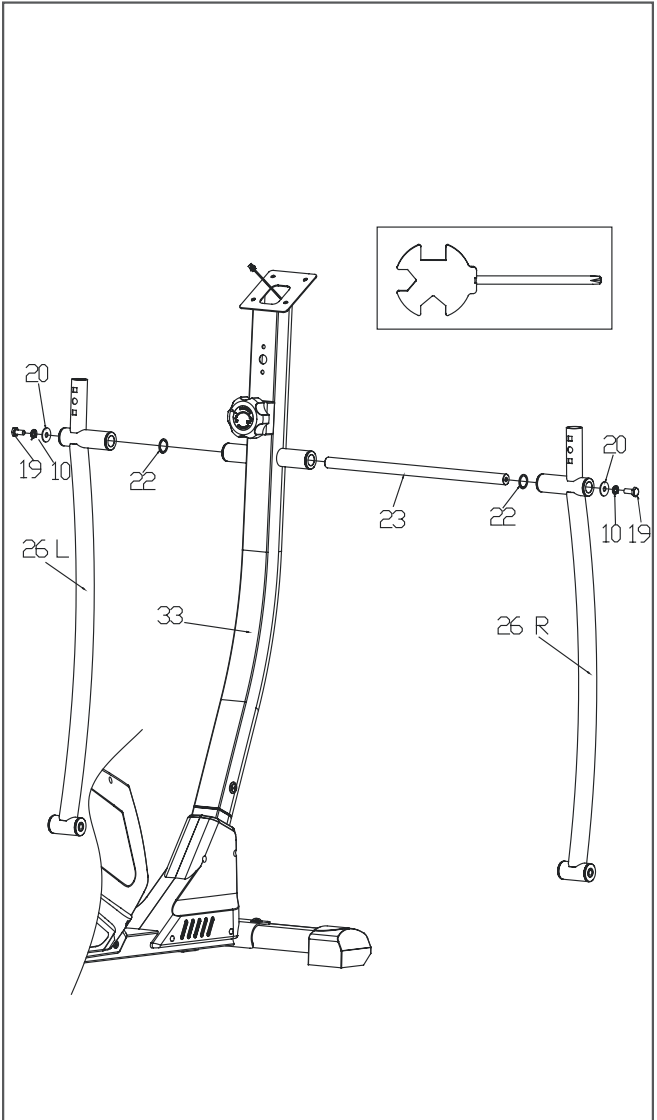


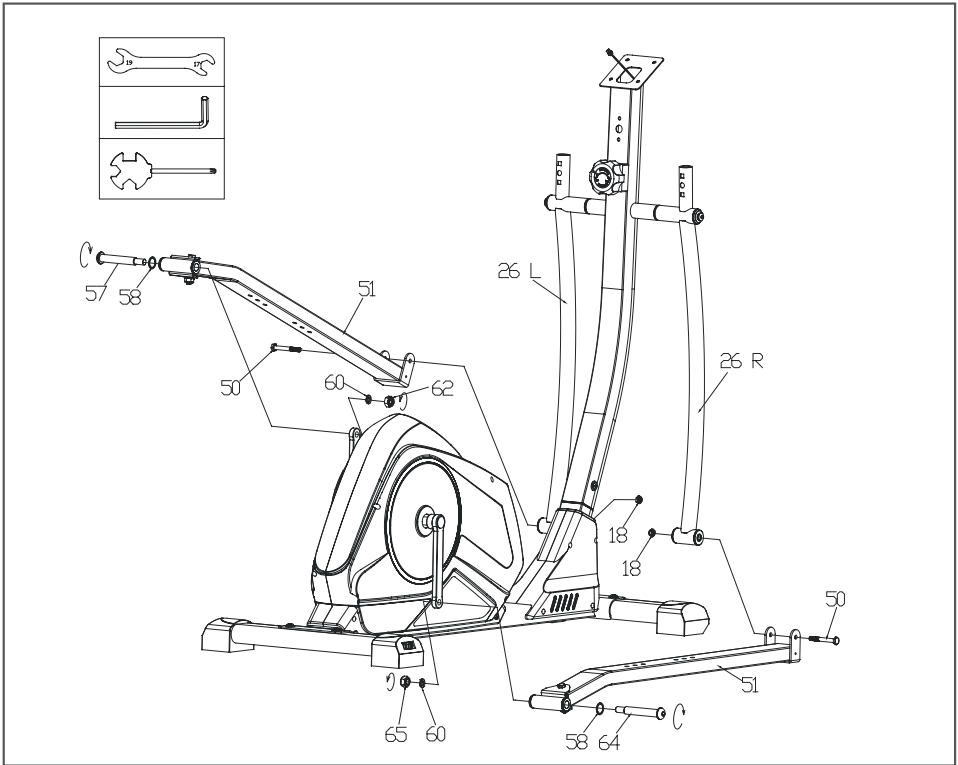
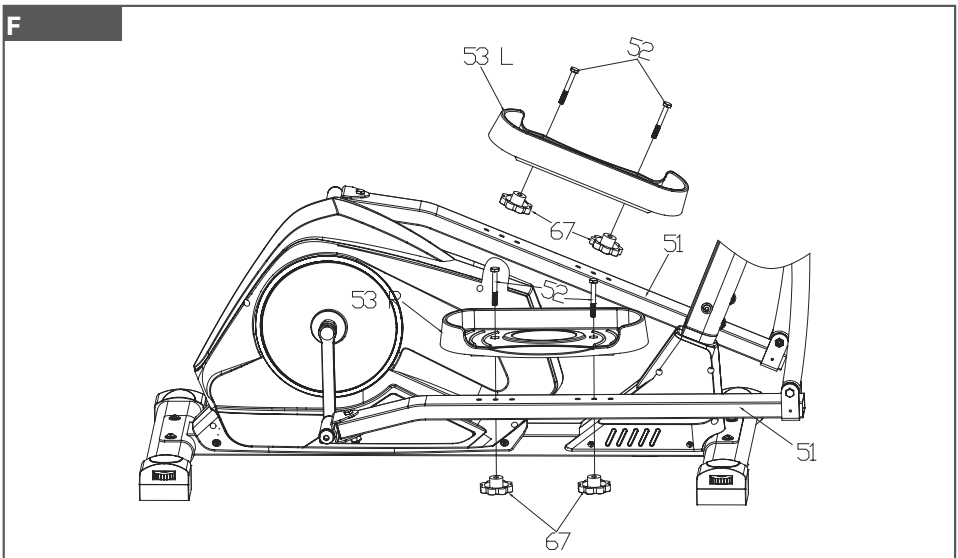
S17-S19

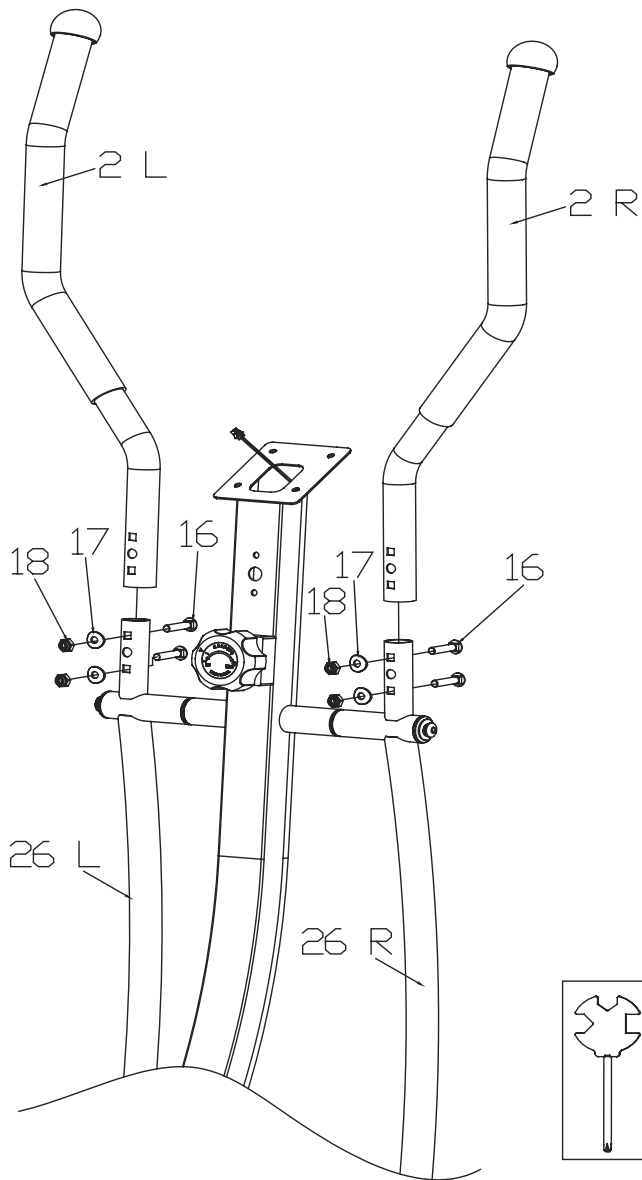
19

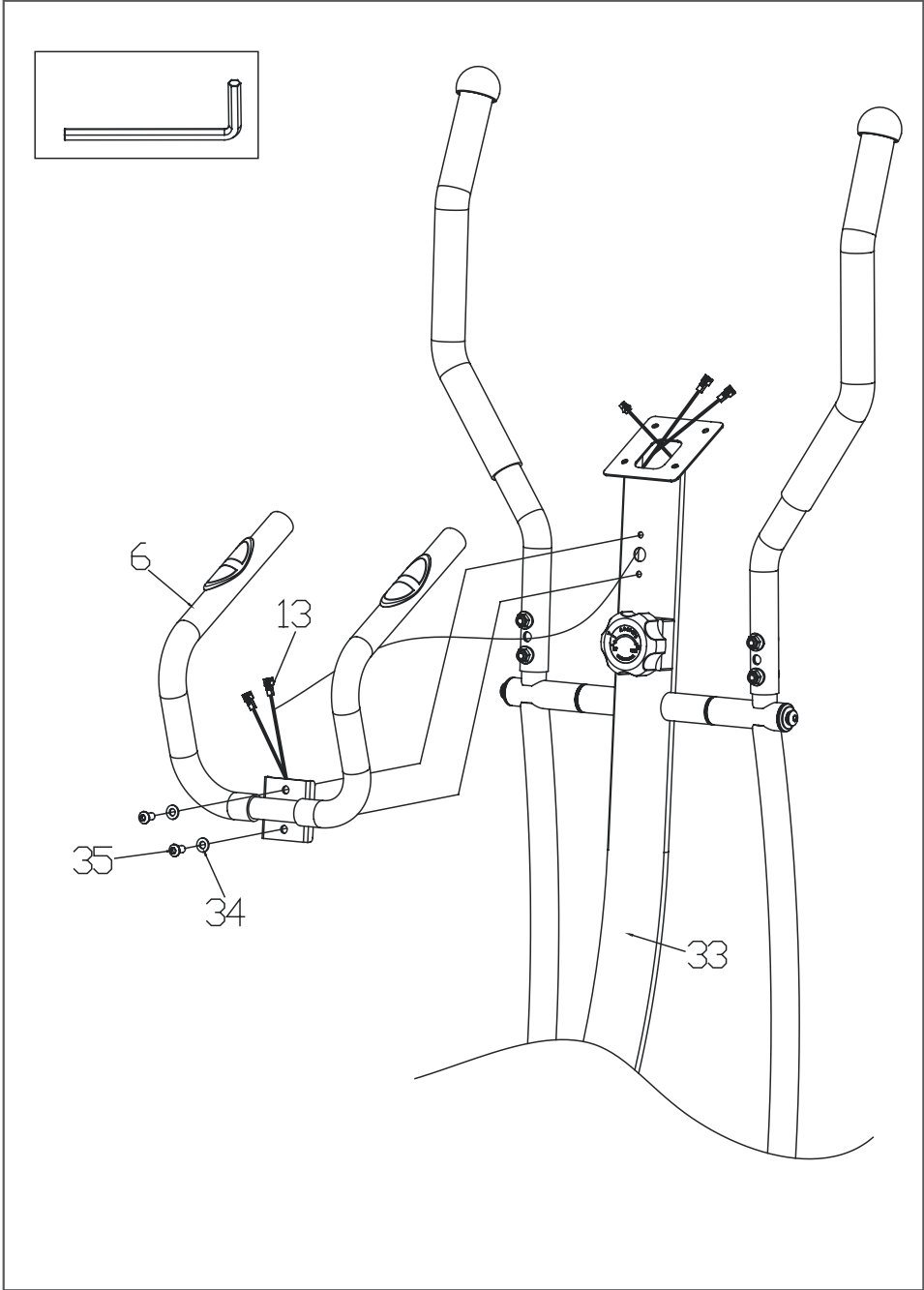
17

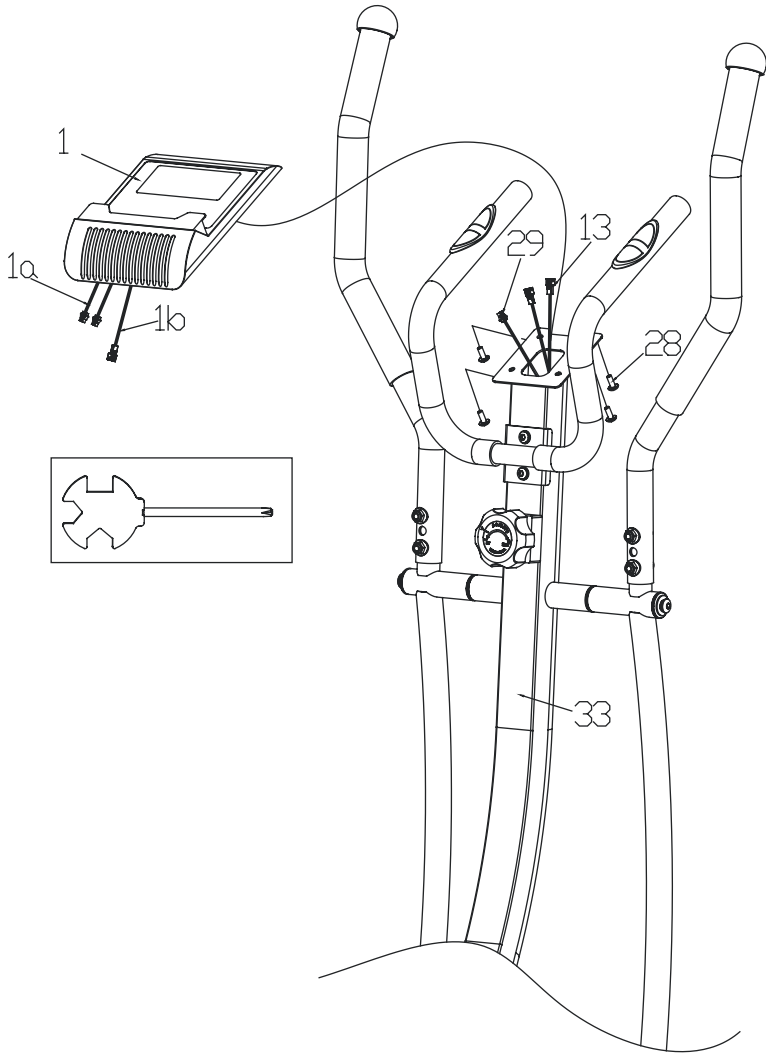


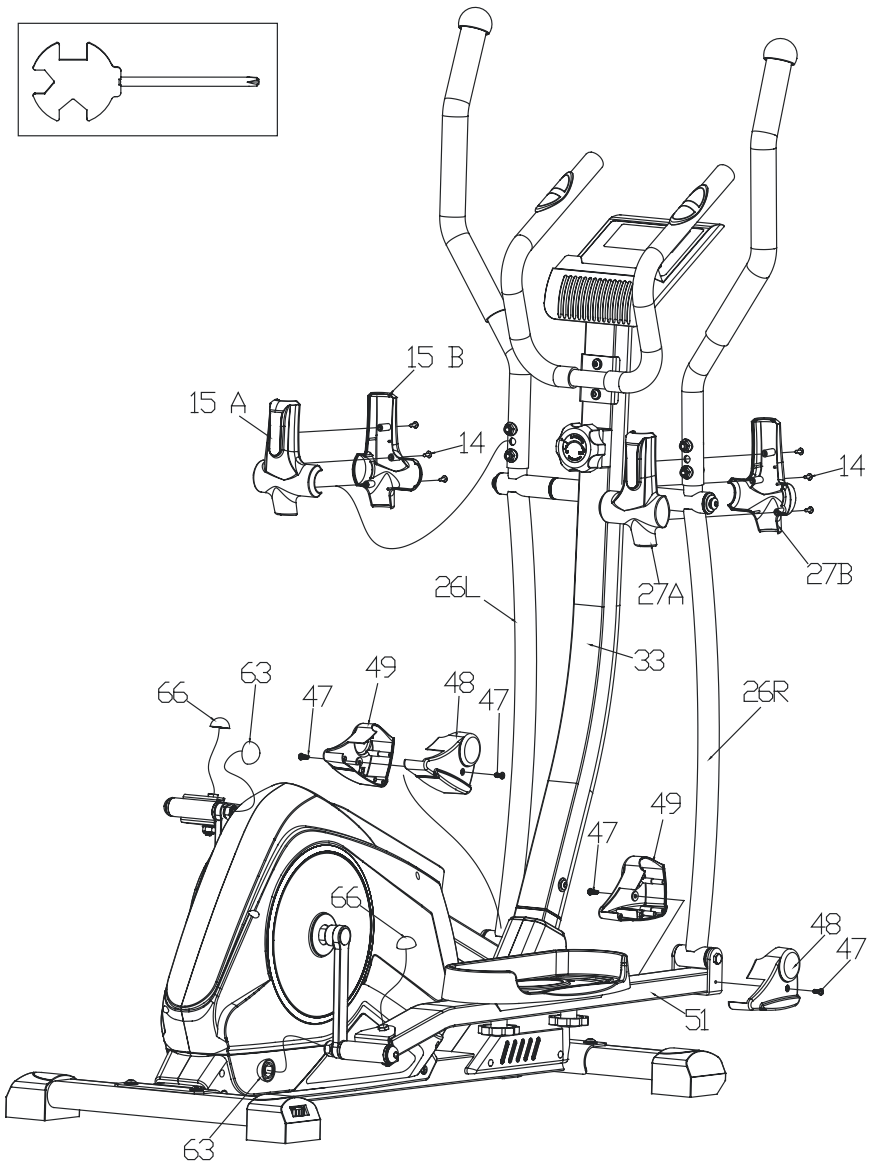
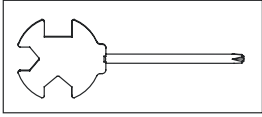
C**D**

E**F**









EN USE'S MANUAL

Thank you for purchasing the Magnetic Bike. Before operating this unit, please read this manual carefully to ensure optimum performance and safety.

1. IMPORTANT SAFETY INFORMATION

1. Be aware of your body's signals. Incorrect or excessive exercise can damage your health. If you do experience any of these conditions you should consult your doctor before continuing with your exercise program.
2. Keep children and pets away from the equipment. The equipment is designed for adult use only.
3. Use the equipment on a solid, flat level surface with a protective cover for our floor or carpet. For safety, the equipment should have at least 0.5 meter of free space all around it.
4. Before using the equipment, check the nuts and bolts are securely tightened. Some parts like pedals, etc. It's easy to be ware away.
5. Always use the equipment as indicated. If you find any defective components whilst assembling or checking the equipment, or if you hear any unusual noise coming from the equipment during use, stop. Do not use the equipment until the problem has been rectified.
6. Wear suitable clothing whilst using the equipment. Avoid wearing loose clothing which may get caught in the equipment or that may restrict or prevent movement.
7. The equipment has been tested and certified to EN957 under class H.C. **Suitable for domestic, home use only.** Maximum user weight 130 kg.
8. The equipment is not suitable for therapeutic use.

2. HARDWARE TOOLS FOR INSTALLATION

(see fig A):

3. ASSEMBLING INSTRUCTIONS

Follow these easy steps:

Open the carton so the sides fall down. You can use the base of the cardboard to assemble the cross trainer on to avoid damaging your floor surface. Please tighten all screws loosely until final stage.

STEP 1 (see fig B):

Attach the front stabilizer(41) and the rear stabilizer(46) to the main frame(38) with the screws(39) and washers(34). The rear stabilizer has no wheels, the front has wheels attached.

STEP 2 (see fig C):

- 1. Connect the console wires(29) and (37) together as above. Please ensure that all pins are straight when connecting the

console wires (29) and (37). Failure to do so will result in console malfunction.

- 2. Put the front post(33) onto the main frame (38) with Screws (35) and washers(34 & 11).
- Note: Tighten the screws(35) and washers(34&11) after STEP 3. Periodically check these fixings and ensure they are tight.

STEP 3 (see fig D): :

1. Fix the lower handle bar(26L/R) to the front post(33) with hex screws(19) and spring washers(10&20) and handlebar shaft(23). When tighten the lower handle bars, please do not over tighten as they need to run freely.

STEP 4 (see fig E):

- 1. Loosely fit the back of the pedal tube(51 L/R) to the pedal crank using screws of crank axis (57 L/64R) and waved washer D16(58), also with the spring washers(60) and lock nut of crank axis 1/2"(62L&65R).
- 2. Loosely fit the front of the pedal tube(51L/R) to the lower handle bars (26 L/R) using screws M8*75(50) and nylon nuts(18).
- 3. Now fully tighten screws(57/64 L/R) from stage 1. Then secure with a spring washer(60) and nylon nuts(65/62 L/R).
- 4. Fully tighten the screws fitted in stage 2. Periodically check the fixings to ensure they are tight.

STEP 5 (see fig F): :

Install the pedal(53L/R) on the pedal tube(51) with screws(52) and knob (67).

Note: the lower side of each pedal should be attached on the outside and make sure you attach each pedal using the same holes on each side.

STEP 6 (see fig G):

Fix the handle bar(2L/R) to the lower handler bar(26L/R) with bolts(16), curved washers(17) and nylon nuts(18). All fixings need to be tighten.

STEP 7 (see fig H):

Attach the middle handle bar(6) to the front post(33) with the screws(35) and Washers(34)

STEP 8 (see fig I):

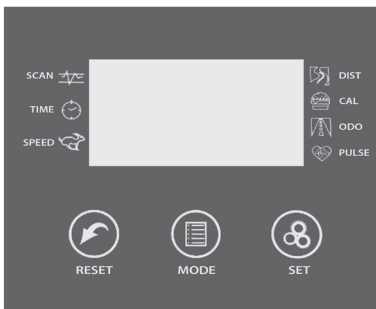
Connect handle pulse wires, then connect pulse sensor wires(13) to the console(1); fix the console(1) onto the front post(33) with screws(28).

STEP 9 (see figJ):

1. Attach the handle bar cover(15AB/27AB) to lower handle bar tube (26L/R) with screws(14).
2. Attach screw decorative cover(66) to the back of the lower pedal tube to cover the exposed bolt head. Add screw decorative cover (63) to the inner left and right pedal arms at rear.
3. Attached the pedal tube cover(48/49) to the lower handle bar tube (26L/R) with screws(47).

Caution: Now the equipment is completed assembled, if you find it not leveled on the floor, you can adjust it by the adjusting rear stabilizer tube plug(45). Make sure you have tightened all the screws and nuts well before beginning your workout.

4. CONSOLE INSTRUCTION



KEY FUNCTIONS:

- **MODE:** This key lets you to select and lock on to a particular function you want.
- **SET:** Can to proceed the data establish for "TIME" "DISTANCE" "CALORIES" "PULSE".
- **CLEAR(RESET):** The key to reset the value to zero by pressing the key.
- **ON/OFF(START/STOP):**
The key to pause the signal input by pressing the key.

OPERATION PROCEDURES:

- **AUTO ON/OFF**
The system turns on when any key is pressed or when it sensor an input from the speed sensor.
The system turns off automatically when the speed has no signal input or no key are pressed for approximately 4 minutes.
- **RESET**
The unit can be reset by either changing battery or pressing the MODE key for 3 seconds.

• MODE

To choose the SCAN or LOCK if you do not want the scan mode, press the MODE key when the pointer on the function you want which begins blinking.

FUNCTIONS:

- **TIME:** Press the MODE key until pointer lock on to TIME. The total working time will be shown when starting exercise.
- **SPEED:** Press the MODE key until the pointer advance to SPEED. The current speed will be shown.
- **DISTANCE:** Press the MODE key until the pointer advance to DISTANCE. The distance of each workout will be displayed.
- **CALORIE:** Press the MODE key until pointer lock on to CALORIE. The calorie burned will be displayed when starting exercise
- **ODOMETER (IF HAVE):** Press the MODE key until the pointer advance to ODOMETER.
The total accumulated distance will be shown..
- **PULSE (IF HAVE):** Press the MODE key until the pointer advance to PULSE .User's current heart rate will be displayed in beats per minute. Place the palms of your hands on both of the contact pads(or put ear-clip to ear),and wait for 30 seconds for the most accurate reading.
- **SCAN:** Automatically display changes every 4 seconds.
- **BATTERY** If improper display on monitor, please reinstall the batteries to have a good result.

5. PRODUCT MAINTENANCE:

- When you don't use the exercise bike for a long time, please take out the console battery to avoid running out of battery.
- Often clean the exercise bike with clean cloth to keep the clean appearance..
- Regularly check that the elements fastened with nuts and bolts are correctly tightened.
- Remember regularly to grease moving parts.
- Storing the equipment in a clean and dry environment away from children.

PL INSTRUKCJA OBSŁUGI

WAŻNA INFORMACJA! Dziękujemy za zakup naszego produktu.

Prosimy o uważne przeczytanie niniejszej instrukcji przed jej użyciem i przechowywanie jej w odpowiednim miejscu.

1. WAŻNE - INFORMACJE BEZPIECZEŃSTWA

1. Uważaj na sygnały które daje Ci Twoje ciało. Nieprawidłowe lub nadmierne ćwiczenia mogą zaszkodzić zdrowiu. Jeśli wystąpi jakikolwiek z tych stanów, przed kontynuowaniem programu ćwiczeń skonsultuj się z lekarzem.
2. Trzymaj dzieci i zwierzęta domowe z dala od sprzętu. Sprzęt jest przeznaczony wyłącznie do użytku przez dorosłych.
3. Używaj sprzętu na solidnej, płaskiej powierzchni z matą ochronną pod rowerem stacjonarnym dla zabezpieczenia Twojej podłogi i stabilności sprzętu. Ze względów bezpieczeństwa sprzęt powinien mieć wokół siebie co najmniej 0,5 metra wolnej przestrzeni.
4. Przed użyciem urządzenia sprawdź, czy nakrętki i śruby są dobrze dokręcone. Niektóre części, takie jak pedały itp. łatwo mogą się poluzować.
5. Zawsze używaj sprzętu zgodnie ze wskazaniami. Jeśli znajdziesz jakieś wadliwe elementy podczas montażu lub kontroli sprzętu lub jeśli usłyszysz nietypowy hałas dochodzący z urządzenia podczas użytkowania, zaprzestań ćwiczeń. Nie używaj sprzętu, dopóki problem nie zostanie naprawiony.
6. Noś odpowiednią odzież podczas korzystania ze sprzętu. Unikaj noszenia luźnych ubrań, które mogą zostać wciągnięte przez urządzenie lub które mogą ograniczać lub uniemożliwiać ruch.
7. Sprzęt został przetestowany i certyfikowany zgodnie z EN957 w klasie H.C. **Nadaje się tylko do użytku domowego.** Maksymalna waga użytkownika 130 kg.
8. Sprzęt nie nadaje się do zastosowania terapeutycznego.

2. NARZĘDZIA I CZĘŚCI MONTAŻOWE (patrz rys. A):

3. INSTRUKCJA MONTAŻU

Urządzenie można łatwo zmontować zgodnie z poniższą instrukcją. Otworzyć karton, opuszczając jego boczne ścianki. Można użyć dna kartonu do montażu orbitreka, aby nie uszkodzić podłogi. Należy częściowo przykręcać wszystkie śruby i dopiero na ostatnim etapie wszystkie dokręcić mocno.

KROK 1 (patrz rys.B):

Przymocować przedni (41) i tylny stabilizator (46) do ramy głównej (38), używając śruby (39) i płaskiej podkładki (34). Tylny nie ma koła; przedni ma przymocowane koło.

KROK 2 (patrz rys.C):

- Połączyć ze sobą przewody konsoli (29) i (37) jak na ilustracji.

Podczas łączenia przewodów konsoli (29) i (37) należy zwrócić uwagę, czy bolce są ustawione prosto. W przeciwnym razie konsola nie będzie działać prawidłowo.

- Umieścić przednią rurkę (33) na ramie głównej (38), mocując ją śrubami (35) i podkładkami (34 i 11).
- **Uwaga:** Śruby (35) i podkładki (34 i 11) należy dokręcić do końca po wykonaniu KROKU 3. Należy regularnie sprawdzać elementy łącznikowe i upewniać się, że są dobrze dokręcone.

KROK 3 (patrz rys.D):

Przymocować rurki uchwytów na ręce (26L/R) do przedniej rurki (33), używając śrub z łbem sześciokątnym (19) i podkładek sprężystych (10 i 20) oraz poprzeczki (23). Podczas dokręcenia uchwytów należy uważać, by nie docisnąć ich za mocno, ponieważ muszą się swobodnie obracać.

KROK 4 (patrz rys.E):

- Lekko zamocować rurkę pedału (51L/R) na korbie pedałów, używając do tego śrub korby (57L / 64R) i podkładki falistej D16 (58), a także podkładek sprężystych (60) i nakrętki korby 1/2" (62L / 65R).
- Lekko zamocować przód rurki pedału (51L/R) do rurki uchwytu na ręce (26 L/R), używając śrub M8x75 (50) i nakrętek nylonowych (18).
- Następnie mocno dokręcić śruby (57/64 L/R) wkręcane w kroku 1. Docisnąć i dokręcić podkładkę sprężystą (60) i nakrętki nylonowe (65/62 L/R).
- Mocno dokręcić śruby wkręcane w kroku 2. Należy regularnie sprawdzać elementy łącznikowe i upewniać się, że są dobrze dokręcone.

KROK 5 (patrz rys.F):

Zamontować pedały (53L/R) na rurce pedału (51), używając śrub (52) i pokrętła (67).

Uwaga: dolna strona każdego pedału powinna być mocowana od zewnętrznej strony; należy się upewnić, że każdy pedały jest mocowany przez użyciu tych samych otworów po każdej stronie.

KROK 6 (patrz rys.G):

Przymocować uchwyty na ręce (2L/R) do rurek uchwytów na ręce (26L/R), używając śrub (16), podkładek łukowych (17) i nakrętek nylonowych (18). Mocno dokręcić wszystkie elementy łącznikowe.

KROK 7 (patrz rys.H):

Zamocować środkowy uchwyt na ręce (6) do rurki przedniej (33), używając śrub (35) i podkładek (34).

KROK 8 (patrz rys.I):

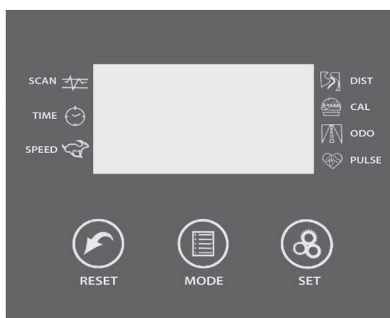
Połączyć przewody pomiaru pulsu uchwytu, a następnie podłączyć przewody czujnika pulsu (13) do konsoli (1); zamocować konsolę (1) na rurce przedniej (33) za pomocą śrub (28).

KROK 9 (patrz rys.J):

1. Zamocować osłonę uchwytów na ręce (15AB/27AB) do rurek uchwytów na ręce (26L/R), używając śrub (14).
2. Zamocować osłonę maskującą (66) od tyłu rurek na pedały, aby zakryć odsłonięte łby śrub. Od tyłu założyć osłonę maskującą śrub (63) na wspornik lewego i prawego pedału.
3. Założyć pokrywę rurek na pedały (48/49) na rurki uchwytów na ręce (26L/R), mocując je śrubami (47).

Uwaga: Po złożeniu sprzętu należy sprawdzić, czy jest ustawiony poziomo - jeśli nie, można to wyregulować przesuwным zakończeniem tylnego stabilizatora (13). Przed rozpoczęciem ćwiczeń należy dobrze dokręcić wszystkie śruby i nakrętki.

4. INSTRUKCJA OBSŁUGI KONSOLI



NAJWAŻNIEJSZE FUNKCJE:

- **MODE:** Ten klawisz pozwala wybrać i zablokować żądaną funkcję.
- **SET:** Służy do określania wartości „TIME” (czas), „DISTANCE” (odległość), „CALORIES” (kalorie) i „PULSE” (puls).
- **CLEAR(RESET):** Klawisz służy do resetowania wartości do zera.
- **ON/OFF(START/STOP):** Zatrzymuje/wznawia rejestrowanie wartości.

OBSŁUGA KONSOLI:

AUTOMATYCZNE

WŁĄCZANIE/WYŁĄCZANIE

System włącza się po naciśnięciu dowolnego klawisza lub gdy czujnik prędkości zaczyna przekazywać sygnał.

System wyłącza się automatycznie, gdy sygnał prędkości nie jest przekazywany lub gdy przez 4 minuty nie naciśnięto żadnego klawisza.

• RESETOWANIE

Moduł można zresetować wymieniając baterię lub naciskając przycisk MODE na 3 sekundy.

• TRYB PRACY

Abi wybrać SCAN (rejestrowanie) lub LOCK (blokada), należy nacisnąć przycisk MODE, aż kursor przy żądanej funkcji zacznie migać.

FUNKCJE:

- **TIME:** Nacisnąć przycisk MODE, aż kursor wskaże polecenie TIME. Po rozpoczęciu ćwiczeń będzie pokazywany całkowity czas ćwiczenia.
- **SPEED:** Nacisnąć przycisk MODE, aż kursor wskaże polecenie SPEED. Po rozpoczęciu ćwiczeń będzie pokazywana bieżąca prędkość.
- **DISTANCE:** Nacisnąć przycisk MODE, aż kursor wskaże polecenie DISTANCE. Po rozpoczęciu ćwiczeń będzie pokazywana przebyta odległość.
- **CALORIE:** Nacisnąć przycisk MODE, aż kursor wskaże polecenie CALORIE. Po rozpoczęciu ćwiczeń będzie pokazywana będzie pokazywana liczba spalonych kalorii.
- **ODOMETER** (jeśli obecny w produkcie) Nacisnąć przycisk MODE, aż kursor wskaże polecenie ODOMETER. Po rozpoczęciu ćwiczeń będzie pokazywana całkowita odległość przebyta podczas ćwiczeń.
- **PULSE** (jeśli obecny w produkcie) Nacisnąć przycisk MODE, aż kursor wskaże polecenie PULSE. Po rozpoczęciu ćwiczeń będzie pokazywane tętno użytkownika, wyświetlane w uderzeniach serca na minutę. Należy umieścić dłoń na podkładkach kontaktowych (lub umieścić zacisk uszny na uchu) i trzymać je przez 30 sekund, aby uzyskać dokładniejszy odczyt.
- **SCAN:** Automatycznie wyświetla kolejne wartości, zmieniając je co 4 sekundy.
- **BATERIA:** Jeśli monitor nie wyświetla danych prawidłowo, należy wymienić baterie konsoli.

5. KONSERWACJA SPRZĘTU:

- Jeśli rower nie ma być używany przez dłuższy czas, należy wyjąć baterię z konsoli, aby jej nie zużywać.
- Należy często czyścić rower czystą szmatką.
- Należy regularnie sprawdzać, czy elementy przykręcane śrubami i nakrętkami są dobrze przymocowane.
- Należy regularnie smarować ruchome części.
- Sprzęt należy przechowywać w suchym i czystym pomieszczeniu, chroniony przed dziećmi.

CZ NÁVOD K OBSLUZE

DŮLEŽITÁ INFORMACE! Děkujeme Vám za zakoupení našeho produktu.

Před použitím si pozorně přečtěte tuto příručku a uchovejte ji na vhodném místě.

1. DŮLEŽITÉ

BEZPEČNOSTNÍ INFORMACE

- Všímejte si signálů, které Vám dává Vaše tělo. Nesprávné nebo nadměrné cvičení může poškodit zdraví. Pokud nastane některý z těchto stavů, před pokračováním v cvičebním programu se poraďte s lékařem.
- Udržujte děti a domácí zvířata mimo dosah zařízení. Zařízení je určeno pouze pro dospělé.
- Zařízení používejte na pevném, rovném povrchu s ochrannou podložkou pod rotopedem, aby byla chráněna Vaše podlaha a stabilita zařízení. Z bezpečnostních důvodů by zařízení mělo mít kolem 0,5 m volného místa.
- Před použitím zařízení zkontrolujte, zda jsou dotaženy matice a šrouby. Některé části, jako jsou pedály apod., se mohou snadno uvolnit.
- Vždy používejte zařízení podle pokynů. Pokud během montáže nebo kontroly zařízení zjistíte nějaké vadné komponenty nebo pokud během používání uslyšíte neobvyklý hluk, přestaňte cvičit. Nepoužívejte zařízení, dokud nebude problém vyřešen.
- Při používání zařízení noste vhodný oděv. Vyvarujte se nošení volných oděvů, které by mohly být zachyceny v zařízení nebo které mohou omezovat nebo bránit v pohybu.
- Zařízení bylo testováno a certifikováno v souladu s EN957 ve třídě H.C. **Vhodné pouze pro domácí použití.** Maximální hmotnost uživatele 130 kg.
- Zařízení není vhodné pro terapeutické použití.

2. NÁRADÍ A MONTÁŽNÍ DÍLY

(viz obr.A):

3. NÁVOD PRO MONTÁŽ

Zařízení lze snadno sestavit podle níže uvedených pokynů.

Otevřete krabici sklopením bočních stěn. Můžete použít dno krabice pro montáž trenažéru, aby nedošlo k poškození podlahy. Všechny šrouby by měly být částečně utaženy a teprve v poslední fázi utaženy silně.

KROK 1 (viz obr.B):

Připojte přední (41) a zadní stabilizátor (46) k hlavnímu rámu (38) pomocí šroubu (39) a ploché podložky (34). Zadní nemá kolo; přední má připojené kolo.

KROK 2 (viz obr.C):

- Kabely konzoly (29) a (37) spojte podle obrázku. Při spojování kabelů konzoly (29) a (37) se ujistěte, že kolíky jsou nastaveny rovně. Jinak konzola nebude fungovat správně.
- Umístěte přední trubku (33) na hlavní rám (38) a upevněte ji šrouby (35) a podložkami (34 a 11).
- Poznámka:** Šrouby (35) a podložky (34 a 11) je třeba úplně dotáhnout po dokončení KROKU 3. Pravidelně kontrolujte upevňovací prvky a ujistěte se, že jsou pevně utažené.

KROK 3 (viz obr.D):

Trubky rukojeti (26L/R) připevněte k přední trubce (33) pomocí šroubů se šestihrannou hlavou (19) a pružných podložek (10 a 20) a příčky (23). Při utahování rukojeti dávejte pozor, abyste je příliš neutáhli, protože se musí volně otáčet.

KROK 4 (viz obr.E):

- Lehce připevněte pedálovou trubku (51L/R) ke klice pedálu pomocí klikových šroubů (57L/64R) a vlnité podložky D16 (58), pružných podložek (60) a 1/2" klikové matice (62L/65R),
- Lehce připevněte přední část pedálové trubky (51L/R) k trubce rukojeti (26 L/R) pomocí šroubů M8x75 (50) a nylonových matic (18).
- Potom pevně utáhněte šrouby (57/64 L/R) šroubované v kroku 1. Dotlačte a utáhněte pružnou podložku (60) a nylonové matice (65/62 L/R).
- Pevně utáhněte šrouby šroubované v kroku 2. Pravidelně kontrolujte upevňovací prvky a ujistěte se, že jsou pevně utažené.

KROK 5 (viz obr.F):

Namontujte pedál (53 L/R) na trubku pedálu (51) pomocí šroubů (54) a knoflíku (67).

Poznámka: spodní část každého pedálu by měla být připevněna zvnějšku; ujistěte se, že každý pedál je upevněn pomocí stejných otvorů na každé straně.

KROK 6 (viz obr.G):

Připevněte rukojeti (2 L/R) k trubkám rukojeti (26 L/R) pomocí šroubů (16), podložek (17) a nylonových matic (18). Pevně utáhněte všechny spojovací prvky.

KROK 7 (viz obr.H):

Upevněte prostřední rukojeť (6) k přední trubce (33) pomocí šroubů (35) a podložek (34).

KROK 8 (viz obr.I):

Připojte kabely pro měření pulsu k rukojeti a poté připojte kabely (13) snímačů pulsu ke konzole (1); připevněte konzolu (1) k přední trubce (33) šrouby (28).

KROK 9 (viz obr.J):

1. Připevněte kryt rukojeti (15AB/27AB) k trubkám rukojeti (26L/R) pomocí šroubů (14).
2. Nasadte maskovací kryt (66) na zadní část pedálových trubek pro zakrytí odkrytých hlav šroubů. Zezadu namontujte maskovací kryt šroubů (63) na držák levého a pravého pedálu.
3. Namontujte kryty trubek pedálů (48/49) na trubky rukojeti (26L/R) a zajistěte je šrouby (47).

Poznámka: Po složení přístroje se ujistěte, že je ve vodorovné poloze - pokud ne, můžete jej upravit posuvným koncem zadního stabilizátoru (13). Před zahájením cvičení je nutné utáhnout všechny šrouby a matice.

4. NÁVOD K OBSLUZE KONZOLY



NEJDŮLEŽITĚJŠÍ FUNKCE:

- **MODE:** Toto tlačítko umožňuje vybrat a uzamknout požadovanou funkci.
- **SET:** Používá se k určení hodnot „TIME“ (čas), „DISTANCE“ (vzdálenost), „CALORIES“ (kalorie) a „PULSE“ (puls).
- **CLEAR(RESET):** Tlačítko se používá k vynulování hodnoty.
- **ON/OFF(START/STOP):** Zastaví/obnoví zaznamenávání hodnot.

OVLÁDÁNÍ KONZOLY:

. AUTOMATICKÉ ZAPNUTÍ/VYPNUTÍ

Systém se zapne při stisku libovolného tlačítka nebo když snímač rychlosti začne vysílat signál.

Systém se automaticky vypne, když se nepřenáší signál rychlosti nebo pokud po dobu 4 minut nestisknete žádné tlačítko.

• RESETOVÁNÍ

Modul lze resetovat výměnou baterie nebo stisknutím tlačítka MODE po dobu 3 sekund.

• PROVOZNÍ REŽIM

Pro výběr SCAN (záznam) nebo LOCK (uzamknutí) stiskněte tlačítko MODE, dokud při požadované funkci nezačne blikat kurzor.

FUNKCE:

- **TIME:** Stiskněte tlačítko MODE, dokud kurzor nezobrazí TIME. Jakmile začnete cvičení, bude se zobrazovat celkový čas cvičení.
- **SPEED:** Stiskněte tlačítko MODE, dokud kurzor nezobrazí SPEED. Jakmile začnete cvičení, bude se zobrazovat aktuální rychlost.
- **DISTANCE:** Stiskněte tlačítko MODE, dokud kurzor nezobrazí DISTANCE. Jakmile začnete cvičení, bude se zobrazovat ujetá vzdálenost.
- **CALORIE:** Stiskněte tlačítko MODE, dokud kurzor nezobrazí CALORIE. Jakmile začnete cvičení, bude se zobrazovat počet spálených kalorií.
- **ODOMETER** (pokud je přítomen) Stiskněte tlačítko MODE, dokud kurzor nezobrazí ODOMETER. Jakmile začnete cvičení, bude se zobrazovat celková vzdálenost ujetá během cvičení.
- **PULSE** (pokud je přítomen) Stiskněte tlačítko MODE, dokud kurzor nezobrazí PULSE. Jakmile začnete cvičení, bude se zobrazovat srdeční frekvence, zobrazená v tepech za minutu. Položte ruce na kontaktní podložky (nebo umístěte ušní sponu na ucho) a držte je po dobu 30 sekund pro přesnější snímání.
- **SCAN:** Automaticky zobrazuje následující hodnoty a mění je každé 4 sekundy.
- **BATERIE:** Pokud monitor nezobrazuje data správně, vyměňte baterie konzoly.

5. ÚDRŽBA PŘÍSTROJE:

- Pokud rotoped nebude delší dobu používán, vyjměte baterii z konzoly, aby se nevybil.
- Rotoped byste měli často čistit čistým hadříkem.
- Pravidelně kontrolujte, zda šrouby a matice jsou pevně upevněny.
- Pohyblivé části pravidelně promazávejte.
- Přístroj by měl být skladován v suché a čisté místnosti chráněné před dětmi.

DE BENUTZERHANDBUCH

WICHTIGE INFORMATION!

Vielen Dank für den Kauf unseres Produkts. Bitte lesen Sie diese Bedienungsanleitung sorgfältig durch, bevor Sie es verwenden, und bewahren Sie sie an einem geeigneten Ort auf.

1. WICHTIGER SICHERHEITSHINWEIS

1. Achten Sie auf die Signale Ihres Körpers. Falsches oder übermäßiges Training kann Ihre Gesundheit schädigen. Wenn Sie unter einer dieser Bedingungen leiden, sollten Sie Ihren Arzt konsultieren, bevor Sie mit Ihrem Trainingsprogramm fortfahren.
2. Halten Sie Kinder und Haustiere von der Ausrüstung fern. Das Gerät ist nur für Erwachsene bestimmt.
3. Verwenden Sie das Gerät auf einer festen, ebenen Fläche mit einer Schutzhülle für unseren Boden oder Teppich. Aus Sicherheitsgründen sollte das Gerät ringsum mindestens 0,5 Meter freien Platz haben.
4. Überprüfen Sie vor dem Gebrauch des Geräts, ob die Schrauben und Muttern fest angezogen sind. Einige Teile wie Pedale usw. Es ist leicht, weg zu sein.
5. Verwenden Sie das Gerät immer wie angegeben. Wenn Sie beim Zusammenbau oder bei der Überprüfung des Geräts defekte Komponenten finden oder wenn Sie während des Gebrauchs ungewöhnliche Geräusche vom Gerät hören, halten Sie an. Verwenden Sie das Gerät erst, wenn das Problem behoben wurde.
6. Tragen Sie während der Benutzung des Geräts geeignete Kleidung. Vermeiden Sie es, lose Kleidung zu tragen, die sich in der Ausrüstung verfangen oder die Bewegung einschränken oder verhindern kann.
7. Das Gerät wurde nach EN957 der Klasse H.C. geprüft und zertifiziert. **Nur für den Hausgebrauch geeignet.** Maximales Benutzergewicht 130 kg.
8. Das Gerät ist nicht für therapeutische Zwecke geeignet.

2. WERKZEUGE UND MONTAGETEILE

(s. Abb. A):

3. INSTALLATIONSHINWEISE

Das Gerät kann einfach nach der folgenden Anleitung montiert werden. Die Verpackung öffnen und die Seitenwände absenken. Den Boden der Verpackung kann bei der Montage des Crosstrainers als Schutz des Fußbodens verwendet werden. Alle Schrauben teilweise anschrauben und erst im letzten Schritt sie fest anziehen.

SCHRITT 1 (s. Abb. B):

- Die vordere (41) und hintere (46) Stütze mit der Schraube (39) und Unterlegscheibe (34) am Hauptrahmen (34) befestigen. Die hintere Stütze hat kein Rad, an der vorderen Stütze ist ein Rad angebracht.

SCHRITT 2 (s. Abb. C):

- Die Kabel des Computers (29) und (37) miteinander verbinden, wie in der Abbildung angezeigt. Beim Anschließen der Kabel des Computers (29) und (37) beachten, ob die Bolzen gerade sind. Andernfalls funktioniert der Computer nicht ordnungsgemäß.
- Das vordere Rohr (33) mit den Schrauben (35) und Unterlegscheiben (34 und 11) am Hauptrahmen befestigen.

Achtung: Die Schrauben (35) und Unterlegscheiben (34 und 11) sollten nach SCHRITT 3 vollständig angezogen werden. Überprüfen Sie regelmäßig die Befestigungselemente auf Sitz.

SCHRITT 3 (s. Abb. D):

Die Rohre der Handgriffe (26L/R) mit Sechskantschrauben (19), Federringen (10 und 20) und dem Querstück (23) am vorderen Rohr (33) befestigen. Achten Sie beim Anziehen der Griffe darauf, sie nicht zu fest zu drücken, da sie sich frei drehen dürfen.

SCHRITT 4 (s. Abb. E):

- Das Rohr des Pedals (51L/R) mit den Kurbelschrauben (57L/64R), der Welle (58), den Federringen (60) und Kurbelmuttern 1/2" (62L/65R) an der Pedalkurben leicht befestigen.
- Den vorderen Teil des Pedals (51L/R) mit den Schrauben M8x75 (50) und Nylonmutter (18) an dem Rohr des Handgriffs (26L/R) leicht befestigen.
- Dann die Schrauben (57/64 L/R) aus dem 1. Schritt festziehen. Die Federringe (60) und Nylonmutter (65/62 L/R) drücken und anziehen.
- Die Schrauben aus dem 2. Schritt anziehen. Überprüfen Sie regelmäßig die Befestigungselemente auf Sitz.

SCHRITT 5 (s. Abb. F):

Das Pedal (53L/R) mit den Schrauben (52) und dem Knopf (67) am Pedalrohr (51) befestigen.

Achtung: Die Unterseite jedes Pedals sollte von außen befestigt werden. Stellen Sie sicher, dass jedes Pedal angebracht ist, indem Sie auf jeder Seite die gleichen Öffnungen verwenden.

SCHRITT 6 (s. Abb. G):

Die Handgriffe (2L/R) mit den Schrauben (16), Unterlegscheiben (17) und Nylonmutter (18) am Rohr der Handgriffe (26L/R) befestigen. Alle Befestigungselemente anziehen.

SCHRITT 7 (s. Abb. H):

Den mittleren Handgriff (6) mit Schrauben (35) und Unterlegscheiben (34) am vorderen Rohr (33) befestigen

SCHRITT 8 (s. Abb.I):

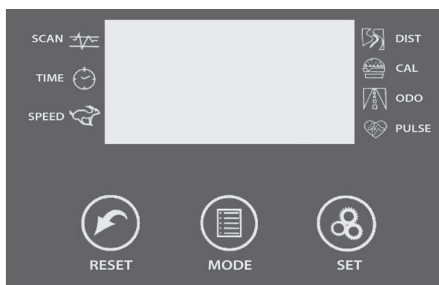
Die Leitungen zur Pulsmessung am Griff anschließen und dann die Leitungen des Pulssensors (13) mit Computer (1) verbinden. Den Computer (1) mit Schrauben (28) am vorderen Rohr (33) befestigen. Um den Crosstrainer zu verwenden, stecken Sie den Netzteil (12) in die Steckdose und den Klinkenstecker in die Steckdose auf der Rückseite des Geräts. Bevor Sie mit Schritt 9 fortfahren, stellen Sie sicher, dass Ihr Gerät und Computer ordnungsgemäß funktionieren.

SCHRITT 9 (s. Abb.J):

1. Die Abdeckung der Handgriffe (15A/27AB) mit den Schrauben (14) an den Rohren der Handgriffe (26L/R) befestigen.
2. Die Abdeckung (66) an der Rückseite der Pedalrohre befestigen, um die Schraubenköpfe abzudecken. Von hinten die Abdeckung der Schrauben /63) an der linken und rechten Halterung der Pedale montieren.
3. Die Abdeckung der Pedalrohre (48/49) mit den Schrauben (47) an den Rohren der Handgriffe befestigen.

Achtung: Stellen Sie nach der Montage des Geräts sicher, oben es eben ist. Anderenfalls stellen Sie es mit dem schiebenden Aufsatz des hinteren Stütze (13) ein. Ziehen Sie alle Schrauben und Muttern vor dem Training fest an.

4. BEDIENUNGSANLEITUNG DER KONSOLE



DIE WICHTIGSTEN FUNKTIONEN:

- **MODE:** Mit dieser Taste können Sie die gewünschte Funktion auswählen und sperren.
- **SET:** Dient zur Bestimmung der Werte „TIME“ (Zeit), „DISTANCE“ (Distanz), „CALORIES“ (Kalorien) i „PULSE“ (Puls).
- **CLEAR(RESET):** Mit der Taste wird der Wert auf Null zurückgesetzt.
- **ON/OFF(START/STOP):** Stoppt/setzt die Erfassung der Werte fort

KONSOLENBETRIEB:

• AUTOMATISCHES EIN - / AUSSCHALTEN

Das System schaltet sich ein, wenn eine beliebige Taste gedrückt wird oder wenn der Geschwindigkeitssensor beginnt, ein Signal zu senden.

Das System schaltet sich automatisch aus, wenn das Geschwindigkeitssignal nicht gesendet wird oder wenn 4 Minuten lang keine Taste gedrückt wird.

• RESET

Das Modul kann zurückgesetzt werden, indem die Batterie ausgetauscht oder die MODE-Taste 3 Sekunden lang gedrückt wird.

BETRIEBSMODUS

Um SCAN (Register) oder LOCK (Sperrung) auszuwählen, drücken Sie die MODE-Taste, bis der Cursor bei der gewünschten Funktion blinkt.

FUNKTIONEN:

- **TIME:** Drücken Sie die MODE-Taste, bis der Cursor TIME anzeigt. Wenn Sie mit dem Training beginnen, wird die gesamte Trainingszeit angezeigt.
 - **SPEED:** Drücken Sie die MODE-Taste, bis der Cursor SPEED anzeigt. Wenn Sie mit dem Training beginnen, wird die aktuelle Geschwindigkeit angezeigt
 - **DISTANCE:** Drücken Sie die MODE-Taste, bis der Cursor DISTANCE anzeigt. Wenn Sie mit dem Training beginnen, wird die zurückgelegte Strecke angezeigt.
 - **CALORIE:** Drücken Sie die MODE-Taste, bis der Cursor CALORIE anzeigt. Wenn Sie mit dem Training beginnen, wird die Zahl der verbrannten Kalorien angezeigt.
 - **ODOMETER ODOMETER** (falls im Produkt vorhanden) Drücken Sie die MODE-Taste, bis der Cursor ODOMETER anzeigt. Wenn Sie mit dem Training beginnen, wird die während der Übung zurückgelegte Gesamtstrecke angezeigt.
 - **PULSE** (falls im Produkt vorhanden) Drücken Sie die MODE-Taste, bis der Cursor PULSE anzeigt. Wenn Sie mit dem Training beginnen, wird Ihre Herzfrequenz in Schlägen pro Minute angezeigt. Legen Sie Ihre Hände auf die Kontaktflächen (oder legen Sie den Ohrclip auf Ihr Ohr) und halten Sie sie 30 Sekunden lang, um eine genauere Ablesung zu erhalten.
 - **SCAN:** Zeigt automatisch nachfolgende Werte an und ändert sie alle 4 Sekunden.
 - **BATTERIE:** Wenn der Monitor die Daten nicht korrekt anzeigt, ersetzen Sie die Batterien in der Konsole.
- ### 5. WARTUNG DES GERÄTS:
- Wenn das Fahrrad längere Zeit nicht benutzt wird, entfernen Sie die Batterie aus der Konsole, um ihren Verbrauch zu vermeiden.
 - Reinigen Sie das Fahrrad häufig mit einem sauberen Tuch.
 - Überprüfen Sie regelmäßig, ob die mit Schrauben und Muttern verschraubten Teile sicher befestigt sind.
 - Schmieren Sie bewegliche Teile regelmäßig.
 - Das Gerät sollte in einem trockenen und sauberen Raum aufbewahrt werden und vor Kindern geschützt werden.

SK NÁVOD NA POUŽITIE

DŮLEŽITÁ INFORMÁCIA! Ďakujeme Vám, že ste zakúpili náš produkt. Pred použitím zariadenia si prosím prečítajte pozorne tento návod a uchovávajte ho na vhodnom mieste.

1. DŮLEŽITÉ - BEZPEČNOSTNÉ INFORMÁCIE

1. Sledujte signály vášho tela. Nesprávne alebo nadmerné cvičenie môže ohroziť vaše zdravie. Ak sa objavia niektoré z takýchto príznakov, pred ďalším pokračovaním v cvičeniach sa poradte s lekárom.
2. Deti a domáce zvieratá by nemali mať prístup k zariadeniu. Zariadenie je určené iba pre dospelých.
3. Zariadenie používajte na pevnom a rovnom povrchu s ochrannou podložkou pod stacionárnym bicyklom kvôli zabezpečeniu podlahy a stability rotopéda. Z bezpečnostných dôvodov by zariadenie malo mať okolo seba 0,5 m voľného priestoru.
4. Pred použitím stroja skontrolujte dotiahnutie matíc a skrutiek. Niektoré časti, ako napríklad pedále atď., sa môžu ľahko uvoľniť.
5. Vždy používajte zariadenie podľa pokynov. Ak počas montáže alebo kontroly zariadenia objavíte nejaké chybné diely, alebo ak počas používania budete počuť neobvyklý hluk, prestaňte cvičiť. Nepoužívajte zariadenie, kým nebude daná vada odstránená.
6. Počas používania zariadenia noste vhodný odev. Vyvarujte sa nosenia voľného oblečenia, ktoré by sa mohlo zachytiť v zariadení, alebo ktoré by mohlo obmedzovať alebo brániť v pohybe.
7. Zariadenie bolo testované a certifikované v súlade s EN957 v triede H.C. **Je vhodné iba na domáce použitie.** Maximálna hmotnosť používateľa je 130 kg.
8. Zariadenie nie je vhodné na terapeutické použitie.

2. NÁRADIE A MONTÁŽNE DIELY

(pozri obr. A):

3. NÁVOD NA MONTÁŽ

Zariadenie sa dá ľahko zostaviť podľa pokynov uvedených nižšie. Otvorte kartónovú krabicu sklopením jeho bočných stien. Na montáž eliptického trenažéra môžete použiť spodnú časť krabice, aby ste nepoškodili podlahu. Všetky skrutky by mali byť čiastočne utiahnuté a iba v poslednom kroku je potrebné ich pevne dotiahnuť.

KROK 1 (pozri obr. B):

Pripojte predný (41) a zadný stabilizátor (46) k hlavnému rámu (38) pomocou skrutiek (39) a plochých podložiek (34). Zadný stabilizátor nemá prepravné koleso; predný ho má.

KROK 2 (pozri obr. C):

- Spojte káble konzoly (29) a (37) podľa obrázka. Pri pripájaní káblov konzoly (29) a (37) skontrolujte, či sú kolíky v priamej

polohe. V opačnom prípade nebude konzola pracovať správne.

- 2. Nasadte prednú rúru (33) na hlavný rám (38) a upevnite ju pomocou skrutiek (35) a podložiek (34 a 11).
- **Poznámka:** Skrutky (35) a podložky (34 a 11) by sa mali po KROKU 3 úplne dotiahnuť. Pravidelne kontrolujte upevňovacie prvky a uistite sa, že sú pevne dotiahnuté.

KROK 3 (pozri obr. D):

Rúry rukoväti (26L/R) pripevnite k prednej rúre (33) pomocou skrutiek so šesťhrannou hlavou (19) a pružných podložiek (10 a 20) a priečnej rúrky (23). Pri utiahnutí rukoväti dávajte pozor, aby ste ich príliš nedotiahli, pretože sa musia voľne otáčať.

KROK 4 (pozri obr. E):

- Pomocou kľukových skrutiek (57L/64R) a pružných podložiek D16 (58), ako aj pružných podložiek (60) a kľukovej matice 1/2" (62L / 65R) zľahka pripevnite pedálové rameno (51L/R) k pedálovej kľuke.
- Pomocou skrutiek M8x75 (50) a nylonových matíc (18) zľahka pripevnite prednú časť pedálového ramena (51L/R) k rúrke rukoväte (26L/R).
- Potom dotiahnite skrutky (57/64 L/R) zaskrutkované v kroku 1. Dotlačte a dotiahnite pružnú podložku (60) a nylonové matice (65/62 L/R).
- Pevne dotiahnite skrutky pevne používané v kroku 2. Pravidelne kontrolujte upevňovacie prvky a uistite sa, že sú pevne dotiahnuté.

KROK 5 (pozri obr. F):

Namontujte pedál (53L/R) na pedálové rameno (51) pomocou skrutiek (52) a otočných gombíkov (67).

Poznámka: dolná strana každého pedálu by mala byť pripevnená zvonka; uistite sa, že každý pedál je pripevnený pomocou rovnakých otvorov na každej strane.

KROK 6 (pozri obr. G):

Rukoväť (2L/R) pripevnite k rúrke s rukovätami (26L/R) pomocou skrutiek (16), klenutých podložiek (17) a nylonových matíc (18). Pevne utiahnite všetky spojovacie prvky.

KROK 7 (pozri obr. H):

Upevnite strednú rukoväť (6) k prednej rúre (33) pomocou skrutiek (35) a podložiek (34).

KROK 8 (pozri obr. I):

Pripojte káble na meranie pulzu rukoväte a potom pripojte káble snímača pulzu (13) ku konzole (1); pripevnite konzolu (1) k prednej rúre (33) pomocou skrutiek (28).

KROK 9 (pozri obr. J):

- Pripevnite kryty rukoväti (15AB/27AB) k rúrkam s rukovätami (26L/R) pomocou skrutiek (14).
- Nasadte maskovacie krytky (66) na zadnú časť pedálových ramien, aby ste zakryli odkryté hlavy skrutiek. Nasadte zozadu maskovacie krytky skrutiek (63) na držiak ľavého a pravého pedálu.
- Nasadte kryty pedálových ramien (48/49) na rúrky rukoväti (26L/R) a utiahnite ich skrutkami (47).

Pozor: Po zložení zariadenia sa uistite, či stojí vo vodorovnej polohe - ak nie, je možné ho nastaviť posuvným ukončením zadného stabilizátora (13). Pred cvičením dobre utiahnite všetky matice a skrutky.

4. NÁVOD NA POUŽITIE KONZOLY



NAJDŮLEŽITEJŠIE FUNKCIE:

- **MODE:** Toto tlačidlo umožňuje vybrať a uzamknúť požadovanú funkciu.
- **SET:** SÚRčuje hodnoty „TIME“ (čas), „DISTANCE“ (vzdialenosť), „CALORIES“ (kalórie) a „PULSE“ (pulz).
- **CLEAR(RESET):** Tlačidlo určené na vynulovanie danej hodnoty.
- **ON/OFF(START/STOP):** Zastavuje/obnovuje zaznamenané hodnoty

PREVÁDZKA KONZOLY:

• AUTOMATICKÉ ZAPNUTIE/VYPNUTIE

Systém sa zapne, keď stlačíte ktorékoľvek tlačidlo alebo keď

snímač rýchlosti začne vysielat' signál.

Systém sa automaticky vypne, keď sa neprenáša rýchlostný signál alebo ak počas 4 minút nestlačíte žiadne tlačidlo.

• RESET

Modul je možné resetovať výmenou batérií alebo stlačením tlačidla MODE na 3 sekundy.

• PRACOVNÝ REŽIM

Ak chcete zvoliť SCAN (zaznamenávanie) alebo LOCK (uzamknutie), stlačte tlačidlo MODE, až kým kurzor vedľa požadovanej funkcie nezačne blikať.

FUNKCIE:

- **TIME:** Stlačte tlačidlo MODE, kým kurzor neoznačí príkaz TIME. Keď začnete cvičiť, zobrazí sa celkový čas cvičenia.
- **SPEED:** Stlačte tlačidlo MODE, kým kurzor neoznačí príkaz SPEED. Keď začnete cvičiť, zobrazí sa aktuálna rýchlosť.
- **DISTANCE:** Stlačte tlačidlo MODE, kým kurzor neoznačí príkaz DISTANCE. Keď začnete cvičiť, zobrazí sa prejdená vzdialenosť.
- **CALORIE:** Stlačte tlačidlo MODE, kým kurzor neoznačí príkaz CALORIE. Keď začnete cvičiť, zobrazí sa počet spálených kalórií.
- **ODOMETER** (ak je súčasťou výrobku) Stlačte tlačidlo MODE, kým kurzor neoznačí príkaz ODOMETER. Keď začnete cvičiť, zobrazí sa celková vzdialenosť prekonaná počas cvičení.
- **PULSE** (ak je súčasťou výrobku) Stlačte tlačidlo MODE, kým kurzor neoznačí príkaz PULSE. Keď začnete cvičiť, zobrazí sa vaša srdcová frekvencia v počte úderov srdca za minútu. Položte ruky na kontaktné podložky (alebo si nasadte ušný snímač) a držte ich po dobu 30 sekúnd za účelom presnejšieho merania.
- **SCAN:** Automaticky zobrazuje nasledujúce hodnoty, ktoré sa menia každé 4 sekundy.
- **BATÉRIE:** Ak monitor správne nezobrazuje údaje, vymeňte batérie konzoly.

5. ÚDRŽBA ZARIADENIA:

- Ak bicykel nebudete dlhší čas používať, vyberte batérie z konzoly, aby sa nevybili.
- Bicykel by ste mali často čistiť čistou handričkou.
- Pravidelne kontrolujte, či sú časti zaskrutkované maticami a skrutkami bezpečne upevnené.
- Pohyblivé časti by ste mali pravidelne namazať.
- Zariadenie by sa malo skladovať v suchej a čistej miestnosti, mimo dosahu detí.

FI KÄYTTÖOHJEET

TÄRKEÄ TIETO! Kiitämme tuotteidemme ostosta. Lue huolellisesti tämä käyttöohje ennen käyttöä ja säilytä se sopivassa paikassa.

1. TÄRKEITÄ TURVATIETOJA

1. Varo merkkejä, joita kehosi antaa sinulle. Väärä tai liiallinen liikunta voi vahingoittaa terveyttäsi. Jos jotain näistä tiloista esiintyy, ota yhteys lääkäriin ennen harjoitteluhjelman jatkamista.
2. Pidä lapset ja lemmikkieläimet poissa laitteesta. Laite on tarkoitettu vain aikuisten käyttöön.
3. Käytä varusteita tukevalla, tasaisella pinnalla ja suojamatolla paikallaan olevan kuntopyörän alla suojaamaan lattiaasi ja laitteesi vakautta. Turvallisuussyistä laitteiden ympärillä tulisi olla vähintään 0,5 metriä vapaata tilaa.
4. Tarkista, että mutterit ja pultit ovat kiristetyt ennen käyttöä. Jotkut osat, kuten polkimet jne. voivat helposti löystyä.
5. Käytä laitteita aina ohjeiden mukaan. Jos löydät viallisia esineitä laitteen kokoamisen tai tarkastuksen aikana tai jos kuulet laitteesta epätavallista melua käytön aikana, lopeta harjoittelu. Älä käytä laitteita, ennen kuin ongelma on ratkaistu.
6. Käytä sopivia vaatteita käyttäessäsi laitetta. Vältä löysien vaatteiden käyttöä, jotka voivat tarttua laitteeseen ja rajoittaa tai estää liikkumista.
7. Laitteet on testattu ja sertifioitu standardin EN957 mukaisesti luokassa HC. **Soveltuu vain kotikäyttöön.** Käyttäjän enimmäispaino on 130 kg.
8. Laite ei sovellu terapeuttiseen käyttöön.

2. TYÖKALUT JA ASENNUSOSAT

(katso kuva A):

3. ASENUSOHJEET

Laite voidaan helposti koota alla olevien ohjeiden mukaisesti.

Avaa laatikko laskemalla sen sivuseinät. Voit asentaa elliptisen ristiharjoittajan laatikon pohjaan, jotta lattia ei vaurioidu. Kaikki ruuvit on ruuvattava osittain ja kiristettävä vain viimeisessä vaiheessa.

VAIHE 1 (katso kuva B):

Kiinnitä etu- (41) ja takavakaaja (46) päärunkoon (38) ruuvilla (39) ja tasaisella aluslevyllä (34). Takana ei ole pyörää; edessä on kiinnitetty pyörä.

VAIHE 2 (katso kuva C):

1. On kytkettävä konsolin kaapelit yhteen (29) ja (37) kuvan osoittamalla tavalla. Kun kytketään konsolin kaapeleita (29) ja (37),

on varmistettava, että tapit on asetettu suoraan. Muutoin konsoli ei toimi oikein.

2. On asetettava etuputki (33) päärunkoon (38) ja kiinnitettävä se ruuveilla (35) ja aluslevyllä (34 ja 11).

Huomio: Ruuvit (35) ja aluslevyt (34 ja 11) on kiristettävä kokonaan VAIHEEN 3 jälkeen. Tarkista säännöllisesti kiinnittimet ja varmista, että ne ovat tiukasti kiinni.

VAIHE 3 (katso kuva D):

1. Kiinnitä kädensijaputket (26L/R) etuputkeen (33) kuusiokoloruuveilla (19), jousialuslevyllä (10 ja 20) ja poikkipalkilla (23). Kun kiristät kahvoja, varo työntämästä niitä liian voimakkaasti, koska niiden täytyy pyöriä vapaasti.

VAIHE 4 (katso kuva E):

1. Kiinnitä poljinputki (51L/R) kevyesti polkimen kampeen kammen ruuveilla (57L/64R) ja aallotetulla aluslevyllä D16 (58), jousialuslevyllä (60) ja 1/2"-n kampimutterilla (62L/65R).

2. Kiinnitä etupoljinputki (51L/R) kevyesti kädensijaputkeen (26 L/R) M8x75-ruuveilla (50) ja nailonmuttereilla (18).

3. Kiristä sitten vaiheessa 1 ruuvut ruuvit (57/64 L/R) tiukasti. Purista ja kiristä jousialuslevyt (60) ja nailonmutterit (65/62 L/R).

4. Kiristä vaiheessa 2 ruuvut ruuvit tiukasti. Tarkista säännöllisesti kiinnittimet ja varmista, että ne ovat tiukasti kiinni.

VAIHE 5 (katso kuva F):

Asenna poljin (53L/R) polkimen putkeen (51) ruuveilla (52) ja nupilla (67).

Huomaa: Kunkin polkimen pohja tulee kiinnittää ulkopuolelta. Varmista, että jokainen poljin on kiinnitetty käyttäen samoja reikiä molemmilla puolilla.

VAIHE 6 (katso kuva G):

Kiinnitä kädensijat (2L / R) kädensijaputkeen (26L / R) ruuveilla (16), kaarilevyillä (17) ja nailonmuttereilla (18). Kiristä tiukasti kaikki kiinnikkeet.

VAIHE 7 (katso kuva H):

Kiinnitä keskimmäinen kädensija (6) etuputkeen (33) ruuveilla (35) ja aluslevyllä (34).

VAIHE 8 (katso kuva I):

Kytke kahvan pulssin mittausjohdot ja kytke sitten pulssianturin johdot (13) konsoliin (1); kiinnitä konsoli (1) etuputkeen (33) ruuveilla (28).

VAIHE 9 (katso kuva J):

1. Kiinnitä pidikeholkin kansi (15AB/27AB) tartuntaputkeen (26L/R) ruuveilla (14).
2. Kiinnitä peitekansi (66) polkimen putkien takaosaan peittääkseen paljaat pulttipäät. Asenna takaosan peitepultit (63) vasemman ja oikean polkimen tukeen.
3. Asenna poljinputken suojukset (48/49) tartuntaputkeen (26L/R) ja kiinnitä ne ruuveilla (47).

Huomio: Laitteen kokoamisen jälkeen varmista, että se on vaaka-suorassa. Jos ei, niin sitä voidaan säätää takaosan vakaimen (13) liukupäällä. Kiristä kaikki mutterit ja pultit hyvin ennen harjoittelua.

4. KONSOLIN KÄYTTÖOHJEET



TÄRKEIMMÄT TOIMINNOT:

- **TILA (MODE):** Tämän näppäimen avulla voit valita ja lukita haluamasi toiminnon
- **SET:** Sitä käytetään arvojen „TIME” (aika), „DISTANCE” (etäisyys), „CALORIES” (kalorit) ja „PULSE” (pulssi) määrittämiseen.
- **CLEAR (NOLLAUS):** Näppäintä käytetään arvon nollaamiseen
- **ON/OFF(START/STOP):** Pysäyttää/jatkaa arvojen kirjaamista.

KONSOLIN TOIMINTA:

• AUTOMAATTINEN PÄÄLLE/POIS KYTKEMINEN

Järjestelmä käynnistyy, kun mitä tahansa näppäintä painetaan tai kun nopeusanturi alkaa lähettää signaalia.

Järjestelmä sammuu automaattisesti, kun nopeussignaalia ei lähetetä tai jos mitään näppäintä ei paineta 4 minuuttiin.

• NOLLAUS

Moduuli voidaan nollata vaihtamalla paristo tai painamalla MODE-painiketta 3 sekunnin ajan.

• KÄYTTÖTILA

Valitse SCAN (rekisteröinti) tai LOCK (lukitus) painamalla MO-

DE-painiketta, kunnes haluamasi toiminnon vieressä oleva osoitin vilkkuu.

TOIMINNOT:

- **AIKA:** Paina MODE-painiketta, kunnes osoitin osoittaa TIME-komennon. Harjoittelun aloittamisen jälkeen näytetään koko harjoitusaika.
- **NOPEUS:** Paina MODE-painiketta, kunnes osoitin osoittaa SPEED-komennon. Kun aloitetaan harjoittelu, nykyinen nopeus näytetään.
- **ETÄISYYS:** Paina MODE-painiketta, kunnes osoitin osoittaa DISTANCE-komennon. Kun aloitit harjoituksen, nykyinen nopeus näytetään.
- **CALORIE:** Paina MODE-painiketta, kunnes osoitin osoittaa CALORIE-komennon. Kun aloitit harjoituksen, poltettujen kalorien määrä näkyy.
- **ODOMETER** (jos se on tuotteessa) Paina MODE-painiketta, kunnes osoitin osoittaa ODOMETER-komennon. Harjoituksen aloittamisen jälkeen näytetään harjoituksen aikana kuljettu kokonaismatka.
- **PULSE** (jos on tuotteessa) Paina MODE-painiketta, kunnes osoitin osoittaa PULSE-komennon. Harjoittelun aloittamisen jälkeen näytetään käyttäjän syke, lyönteinä minuutissa. Aseta kädet kosketuslevyille (tai aseta korvapidike korvaan) ja pidä niitä 30 sekunnin ajan saadaksesi tarkemman lukeman.
- **SCAN:** Näyttää seuraavat arvot automaattisesti muuttamalla niitä 4 sekunnin välein.
- **AKKU:** Jos näyttö ei näytä tietoja oikein, vaihda konsolin paristot.

5. LAITTEIDEN HUOLTO:

- Jos kuntopyörää ei käytetä pitkään aikaan, poista akku konsolista välttääksesi sen käyttöä.
- Pyörä on usein puhdistettava puhtaalla liinalla.
- Tarkista säännöllisesti, että pultit ja mutterit ovat kunnolla kiinni.
- Voitele liikkuvat osat säännöllisesti.
- Laitteet tulee varastoida kuivaan ja puhtaaseen huoneeseen, joka on suojattuna lapsilta.

GR ΟΔΗΓΙΕΣ ΧΡΗΣΗΣ

ΣΗΜΑΝΤΙΚΗ ΠΛΗΡΟΦΟΡΙΑ!

Σας ευχαριστούμε που αγοράσατε το προϊόν μας. Παρακαλούμε διαβάστε προσεκτικά τις παρούσες οδηγίες πριν το χρησιμοποιήσετε και αποθηκεύστε τις σε κατάλληλο μέρος.

1. ΣΗΜΑΝΤΙΚΗ ΠΛΗΡΟΦΟΡΙΑ - ΑΣΦΑΛΕΙΑΣ

1. Δίνετε βάση στα σήματα που σας δίνει το σώμα σας. Η εσφαλμένη ή υπερβολική άσκηση μπορεί να βλάψει την υγεία σας. Εάν λάβει χώρα κάποιο από αυτά συμβουλευτείτε έναν γιατρό πριν συνεχίσετε το πρόγραμμα ασκήσεων.
2. Κρατήστε τα παιδιά και τα κατοικίδια μακριά από τον εξοπλισμό. Ο εξοπλισμός προορίζεται για χρήση μόνο από ενήλικες.
3. Χρησιμοποιείτε τον εξοπλισμό σε σταθερή, επίπεδη επιφάνεια με προστατευτικό τάπητα κάτω από το στατικό ποδήλατο για να προστατεύσετε το δάπεδο και την σταθερότητα του εξοπλισμού. Για λόγους ασφαλείας, πρέπει να υπάρχουν τουλάχιστον 0,5 μέτρα ελεύθερου χώρου γύρω από τον εξοπλισμό.
4. Βεβαιωθείτε ότι τα παξιμάδια και τα μπουλόνια είναι σφιχτά πριν από την χρήση. Ορισμένα τμήματα, όπως τα πετάλια κ.λπ. μπορούν εύκολα να χαλαρώσουν.
5. Χρησιμοποιείτε πάντα τον εξοπλισμό σύμφωνα με τις οδηγίες. Εάν εντοπίσετε ελαττωματικά στοιχεία κατά την συναρμολόγηση ή τον έλεγχο του εξοπλισμού ή εάν ακούσετε ασυνήθιστους θορύβους από την συσκευή κατά την χρήση, σταματήστε την άσκηση. Μην χρησιμοποιήσετε τον εξοπλισμό έως ότου επιλυθεί το πρόβλημα.
6. Φοράτε κατάλληλο ρουχισμό όταν χρησιμοποιείτε τον εξοπλισμό. Αποφύγετε να φοράτε χαλαρά ρούχα που θα μπορούσαν να πιαστούν στη συσκευή ή που ενδέχεται να περιορίσουν ή να εμποδίσουν τις κινήσεις σας.
7. Ο εξοπλισμός έχει δοκιμαστεί και πιστοποιηθεί σύμφωνα με το πρότυπο EN957 στην κατηγορία Η. **Είναι κατάλληλος μόνο για οικιακή χρήση.** Μέγιστο βάρος χρήστη 130 κιλά.
8. Ο εξοπλισμός δεν είναι κατάλληλος για θεραπευτική χρήση.

2. ΕΡΓΑΛΕΙΑ ΚΑΙ ΣΤΟΙΧΕΙΑ ΣΥΝΑΡΜΟΛΟΓΗΣΗΣ

(βλ. Σχήμα Α) :

3. ΟΔΗΓΙΕΣ ΣΥΝΑΡΜΟΛΟΓΗΣΗΣ

Η συσκευή μπορεί να συναρμολογηθεί εύκολα σύμφωνα με τις παρακάτω οδηγίες.

Ανοίξτε το κουτί κατεβάζοντας τα πλευρικά τοιχώματά του. Μπορείτε να χρησιμοποιήσετε το κάτω μέρος του χαρτοκιβωτίου για να εγκαταστήσετε πάνω του το ελλειπτικό μηχανήμα, έτσι ώστε να μην προκαλέσετε ζημιά στο δάπεδό σας. Όλες οι βίδες πρέπει να σφισχθούν απαλά στην αρχή και μοναχά στο τελευταίο στάδιο να σφισχθούν δυνατά.

ΒΗΜΑ 1 (βλ. Σχήμα Β) :

Βιδώστε τον εμπρόσθιο (41) και τον οπίσθιο σταθεροποιητή (46) στο βασικό πλαίσιο (38), μέσω των βιδών (39) και των επίπεδων ροδελών (34). Ο οπίσθιος δεν έχει τροχό· ο μπροστινός έχει εγκατεστημένο τροχό.

ΒΗΜΑ 2 (βλ. Σχήμα C) :

- Ενώστε μεταξύ τους τα καλώδια της κονσόλας (29) και (37) όπως δείχνει το διάγραμμα. Κατά την σύνδεση των καλωδίων της κονσόλας (29) και (37), βεβαιωθείτε ότι οι ακροδέκτες είναι ρυθμισμένοι ευθέως. Διαφορετικά, η κονσόλα δεν θα λειτουργεί σωστά.
- Τοποθετήστε τον μπροστινό σωλήνα (33) στο κύριο πλαίσιο (38), στερεωνοντάς τον με τις βίδες (35) και τις ροδέλες (34 και 11).
- **Προσοχή:** Οι βίδες (35) και οι ροδέλες (34 και 11) πρέπει να σφισχθούν δυνατά μετά το ΒΗΜΑ 3. Ελέγχετε τακτικά τους αρμούς και βεβαιωθείτε ότι είναι βιδωμένοι σφιχτά.

ΒΗΜΑ 3 (βλ. Σχήμα D) :

1. Συνδέστε τους σωλήνες χειρολαβής (26L / R) στον μπροστινό σωλήνα (33) χρησιμοποιώντας τις βίδες εξάγωνης κεφαλής (19) και τις ροδέλες ελατηρίου (10 και 20) καθώς και την ράβδο (23). Κατά την σύσφιξη των λαβών, προσέξτε να μην τις βιδώσετε πολύ δυνατά, καθώς πρέπει αυτές να μπορούν να περιστρέφονται ελεύθερα.

ΒΗΜΑ 4 (βλ. Σχήμα E) :

- Συνδέστε ελαφρά τον σωλήνα του πεταλιού (51L / R) στον στρόφαλο του πεταλιού χρησιμοποιώντας τις βίδες του στροφάλου (57L / 64R) και την κυματοειδή ροδέλα D16 (58) καθώς και τις ροδέλες ελατηρίου (60) και το παξιμάδι στροφάλου 1/2,(62L / 65R).
- Συνδέστε ελαφρά το μπροστινό μέρος του σωλήνα του πεταλιού (51L / R) στον σωλήνα της χειρολαβής (26L / R) χρησιμοποιώντας τις βίδες M8x75 (50) και τα πλαστικά παξιμάδια (18).
- Στη συνέχεια σφίξτε γερά τις βίδες (57/64 L / R) που βιδώσατε ελαφρά στο βήμα 1. Βιδώστε και σφίξτε την ροδέλα ελατηρίου (60) και τα πλαστικά παξιμάδια (65/62 L / R).
- Σφίξτε γερά τις βίδες που βιδώσατε ελαφρώς στο βήμα 2. Ελέγχετε τακτικά τους αρμούς και βεβαιωθείτε ότι είναι πάντοτε σφιχτοί.

ΒΗΜΑ 5 (βλ. Σχήμα F) :

Τοποθετήστε το πετάλι (53L / R) στον σωλήνα του πεταλιού (51) χρησιμοποιώντας τις βίδες (52) και τις βιδωτές λαβές (67). Προσοχή: το κάτω μέρος κάθε πεταλιού πρέπει να είναι προσαρτημένο από την εξωτερική πλευρά· βεβαιωθείτε ότι κατά την σύνδεση έκαστου πεταλιού έχουν χρησιμοποιηθεί οι ίδιες σπές σε κάθε πλευρά.

ΒΗΜΑ 6 (βλ. Σχήμα G) :

Συνδέστε τις χειρολαβές (2L / R) στον σωλήνα χειρολαβής (26L / R) χρησιμοποιώντας τις βίδες (16), τις ροδέλες (17) και τα πλαστικά παξιμάδια (18). Σφίξτε δυνατά όλα τα συνδετικά στοιχεία.

ΒΗΜΑ 7 (βλ. Σχήμα Η):

Στερεώστε την μεσαία λαβή (6) στον μπροστινό σωλήνα (33) χρησιμοποιώντας τις βίδες (35) και τις ροδέλες (34).

ΒΗΜΑ 8 (βλ. Σχήμα Ι):

Συνδέστε τα καλώδια μέτρησης του παλμού που υπάρχουν στην λαβή και έπειτα συνδέστε τα καλώδια του αισθητήρα παλμών (13) με την κονσόλα (1)- στερεώστε την κονσόλα (1) στον μπροστινό σωλήνα (33) με τις βίδες (28).

ΒΗΜΑ 9 (βλ. Σχήμα J):

1. Προσαρμόστε το κάλυμμα των χειρολαβών (15AB / 27AB) στους σωλήνες των χειρολαβών (26L / R) χρησιμοποιώντας τις βίδες (14).
2. Συνδέστε τα ειδικά καλύμματα (66) στο πίσω μέρος της σωλήνας κάθε πεταλιού για να καλύψετε τις εκτεθειμένες βίδες. Από πίσω, τοποθετήστε τα τα καλύμματα των βιδών (63) στα υποστηρίγματα του αριστερού και του δεξιού πεταλιού.
3. Τοποθετήστε τα καλύμματα των σωλήνων για τα πετάλια (48/49) στους σωλήνες των χειρολαβών (26L / R), στερεώνοντάς τα με τις βίδες (47).

Προσοχή: Μετά την συναρμολόγηση του εξοπλισμού, βεβαιωθείτε ότι στέκεται επίπεδα - αν κάτι τέτοιο δεν συμβαίνει τότε μπορεί αυτό να ρυθμιστεί με το ολισθαίνον άκρο του πίσω σταθεροποιητή (13). Σφίξτε καλά όλες τις βίδες και τα παξιμάδια πριν από την έναρξη της άσκησης.

4. ΟΔΗΓΙΕΣ ΧΕΙΡΙΣΜΟΥ ΤΗΣ ΚΟΝΣΟΛΑΣ



ΣΗΜΑΝΤΙΚΟΤΕΡΕΣ ΛΕΙΤΟΥΡΓΙΕΣ:

- **MODE:** : Αυτό το πλήκτρο επιτρέπει την επιλογή και το κλείδωμα της επιθυμητής λειτουργίας
- **SET:** : Χρησιμοποιείται για τον καθορισμό των τιμών «TIME» (χρόνος), «DISTANCE» (απόσταση), «CALORIES» (θερμίδες) και «PULSE» (παλμός).
- **CLEAR(RESET):** Το πλήκτρο χρησιμεύει για τον μηδενισμό των τιμών.

• ON/OFF(START/STOP):

Ενεργοποιεί/σταματάει την καταχώριση των τιμών.

ΧΕΙΡΙΣΜΟΣ ΤΗΣ ΚΟΝΣΟΛΑΣ:

• ΑΥΤΟΜΑΤΗ ΕΝΕΡΓΟΠΟΙΗΣΗ/ΑΠΕΝΕΡΓΟΠΟΙΗΣΗ

Το σύστημα ενεργοποιείται όταν πατηθεί οποιοδήποτε πλήκτρο ή όταν ο αισθητήρας ταχύτητας αρχίσει να εκπέμπει σήμα.

Το σύστημα απενεργοποιείται αυτόματα όταν δεν εκπέμπεται σήμα ταχύτητας ή εάν δεν πατηθεί κανένα πλήκτρο για 4 λεπτά.

• ΕΠΑΝΑΦΟΡΑ

Η μονάδα μπορεί να μηδενιστεί αντικαθιστώντας την μπαταρία ή πατώντας παρατεταμένα το κουμπί MODE επί 3 δευτερόλεπτα

• ΛΕΙΤΟΥΡΓΙΑ ΕΡΓΑΣΙΑΣ

Για να επιλέξετε SCAN (καταχώρηση) ή LOCK (κλείδωμα), πρέπει να πιέσετε το πλήκτρο MODE, μέχρις ότου ο δείκτης της επιθυμητής λειτουργίας αρχίσει να αναβοσβήνει.

ΛΕΙΤΟΥΡΓΙΕΣ:

- **TIME:** Πιέζετε το πλήκτρο MODE, μέχρις ότου ο δείκτης εμφανίσει την εντολή TIME. Μετά την έναρξη της προπόνησης θα αναγράφεται ο πλήρης χρόνος άσκησης.
- **SPEED:** Πιέζετε το πλήκτρο MODE, μέχρις ότου ο δείκτης εμφανίσει την εντολή SPEED. Μετά την έναρξη της προπόνησης θα αναγράφεται η τρέχουσα ταχύτητα.
- **DISTANCE:** Πιέζετε το πλήκτρο MODE, μέχρις ότου ο δείκτης εμφανίσει την εντολή DISTANCE. Μετά την έναρξη της προπόνησης θα αναγράφεται η διανυθείσα απόσταση.
- **CALORIE:** Πιέζετε το πλήκτρο MODE, μέχρις ότου ο δείκτης εμφανίσει την εντολή CALORIE. Μετά την έναρξη της προπόνησης θα αναγράφεται η ποσότητα των καιομένων θερμίδων.
- **ODOMETER** (εάν συμπεριλαμβάνεται στο προϊόν) Πιέζετε το πλήκτρο MODE, μέχρις ότου ο δείκτης εμφανίσει την εντολή ODOMETER. Μετά την έναρξη της προπόνησης θα αναγράφεται η συνολική διανυθείσα κατά την άσκηση απόσταση.
- **PULSE** (εάν συμπεριλαμβάνεται στο προϊόν) Πιέζετε το πλήκτρο MODE, μέχρις ότου ο δείκτης εμφανίσει την εντολή PULSE. Μετά την έναρξη της προπόνησης θα αναγράφεται ο παλμός του χρήστη, θα εμφανίζεται ο αριθμός των καρδιακών παλμών ανά λεπτό. Τοποθετήστε τα χέρια σας στους αισθητήρες επαφής (ή φορέστε το κλιπ αυτού στο αυτί σας) και κρατήστε τα για 30 δευτερόλεπτα, για την λήψη ακριβέστερου αποτελέσματος.
- **SCAN:** Εμφανίζει αυτόματα τις κατά σειρά τιμές, αλλάζοντάς τις κάθε 4 δευτερόλεπτα.
- **ΜΠΑΤΑΡΙΑ:** Εάν η οθόνη δεν εμφανίζει σωστά τα δεδομένα, αντικαταστήστε τις μπαταρίες της κονσόλας.

5. ΣΥΝΤΗΡΗΣΗ ΣΥΣΚΕΥΗΣ:

- Εάν το ποδήλατο δεν πρόκειται να χρησιμοποιηθεί για μεγάλο χρονικό διάστημα, αφαιρέστε την μπαταρία από την κονσόλα για να αποφύγετε την άσκοπη αποφόρτιση της.
- Καθαρίζετε συχνά το ποδήλατο με ένα καθαρό πανάκι.
- Ελέγχετε τακτικά ότι τα εξαρτήματα που έχουν βιδωθεί με βίδες και παξιμάδια είναι καλά στερεωμένα/σφιγμένα.
- Πρέπει να γίνεται τακτική λίπανση των κινητών στοιχείων.
- Ο εξοπλισμός πρέπει να φυλάσσεται σε στεγνό και καθαρό χώρο, μακριά από παιδιά.

HR UPUTE ZA UPORABU

VAŽNA INFORMACIJA! Hvala što ste kupili naš proizvod. Molimo pročitajte pažljivo ove upute prije upotrebe i spremite ih na prikladno mjesto za buduću.

1. VAŽNE SIGURNOSNE INFORMACIJE

1. Pazite na signale koje vam daje vaše tijelo. Nepravilno ili prekomjerno vježbanje može naštetiti vašem zdravlju. Ako se pojavi bilo koji od ovih uvjeta, prije nastavka s programom vježbanja posavjetujte se s liječnikom.
2. Držite djecu i kućne ljubimce podalje od opreme. Oprema je namijenjena samo odraslim osobama.
3. Za zaštitu poda i stabilnosti opreme koristite opremu na čvrstoj, ravnoj površini sa zaštitnom prostirkom ispod stacionarnog bicikla. Iz sigurnosnih razloga oprema treba imati najmanje 0,5 metara slobodnog prostora oko sebe.
4. Prije upotrebe stroja, provjerite jesu li matice i vijci čvrsto stegnuti. Neki dijelovi kao što su papučice mogu se lako olabaviti.
5. Uvijek koristite opremu prema uputama. Ako tijekom sastavljanja ili pregledavanja opreme pronađete neispravne dijelove ili tijekom uporabe čujete neobičan šum uređaja, prestanite s vježbanjem. Ne koristite opremu dok se problem ne riješi.
6. Nosite odgovarajuću odjeću dok koristite opremu. Izbjegavajte nošenje labave odjeće koja bi mogla biti uvučena u uređaj ili koja može ograničiti ili spriječiti kretanje.
7. Oprema je testirana i certificirana u skladu s EN957 u kategoriji H.C. **i prikladna je samo za upotrebu u kući.** Maksimalna težina korisnika 130 kg.
8. Oprema nije prikladna za uporabu u terapijske svrhe.

2. ALATI I MONTAŽNI DIJELOVI

(vidi sliku A):

3. UPUTE ZA MONTAŽU

Uređaj se lako sastavlja u skladu s uputama u nastavku. Otvorite kutiju spuštanjem bočnih zidova. Dno kartona možete koristiti za postavljanje eliptičnog križnog trenažera kako ne biste oštetili pod. Svi vijci trebaju se djelomično zategnuti i tek ih u posljednjoj fazi sigurno pričvrstiti.

KORAK 1 (vidi sliku B):

Pričvrstite prednji (41) i stražnji stabilizator (46) na glavni okvir (38) pomoću vijka (39) i ravne podloške (34). Straga nema kotača; na prednjem dijelu je pričvršćen kotač.

KORAK 2 (vidi sliku C):

- Spojite kablove konzole (29) i (37) zajedno kako je prikazano. Prilikom priključivanja kabela konzole (29) i (37), osigurajte da su igle ravno. Inače, konzola neće raditi ispravno.
- 2. Postavite prednju cijev (33) na glavni okvir (38), pričvršćujući je vijcima (35) i podloškama (34 i 11). Napomena: Vijke (35) i

podloške (34 i 11) treba u potpunosti zategnuti nakon KORAKA

- Redovito provjeravajte učvršćivače i provjerite jesu li dobro zategnuti.

KORAK 3 (vidi sliku D):

Pričvrstite cijevi držača za ruke (26L/R) na prednju cijev (33) pomoću šesterokutnih vijaka (19) i opružnih podloški (10 i 20) i prečke (23). Tijekom zatezanja držača pazite da ih ne stegnete prejakom, jer se moraju slobodno okretati.

KORAK 4 (vidi sliku E):

- Lagano pričvrstite cijev papučice (51L/R) na ručicu papučice pomoću vijaka (57L/64R) i elastične podloška D16 (58) kao i opružnih podmetača (60) i matice 1/2" (62L/65R).
- Lagano pričvrstite prednju cijev papučice (51L/R) na cijev za ručno držanje (26 L/R) pomoću vijaka M8x75 (50) i najlonskih matica (18).
- Zatim pritegnite vijke (57/64 L/R) uvijene u koraku 1. Pritsните i zategnite opružnu podlošku (60) i najlonske matice (65/62 L/R).
- Čvrsto zategnite vijke koji su pritegnuti u koraku 2. Redovito provjeravajte učvršćivače i provjerite jesu li dobro zategnuti

KORAK 5 (vidi sliku F):

Montirajte papučicu (53L/R) na cijev papučice (51) vijcima (52) i gumbom (67).

Napomena: donja strana svake papučice treba biti pričvršćena izvvana; pazite da je svaka papučica pričvršćena koristeći iste rupe na svakoj strani.

KORAK 6 (vidi sliku G):

Pričvrstite držače za ruke (2L/R) na cijev za držanje ruke (26L/R) vijcima (16), podloškama (17) i najlonskim maticama (18). Čvrsto zategnite sve učvršćivače.

KORAK 7 (vidi sliku H):

Pričvrstite srednji držač (6) na prednju cijev (33) vijcima (35) i podloškama (34).

KORAK 8 (vidi sliku I):

Spojite mjerne vodove pulsa ručke, a zatim povežite kabele senzora pulsa (13) na konzolu (1); pričvrstite konzolu (1) na prednju cijev (33) vijcima (28).

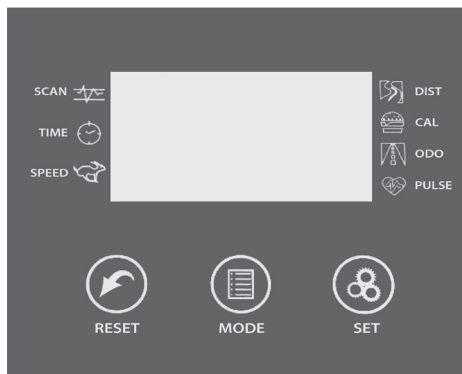
KORAK 9 (vidi sliku J):

- Vijkom (14) pričvrstite poklopac držača za ruke (15AB/27AB) na cijev držača (26L/R).
- Pričvrstite maskirajući poklopac (66) na stražnji dio cijevi papučice kako biste prekrili vidljive glave vijaka. Na stražnjoj strani postavite maskirni poklopac vijaka (63) na nosač lijeve i desne pedale.

- Postavite poklopce cijevi papučice (48/49) na cijev držača za ruke (26L/R) i pričvrstite ih vijcima (47).

Napomena: Nakon sastavljanja opreme provjerite je li postavljena vodoravno - ako ne, to se može podesiti kliznim krajem stražnjeg stabilizatora (13). Prije početka vježbanja dobro zategnite sve maticе i vijke.

4. UPUTE ZA KORIŠTENJE KONZOLE



NAJVAŽNIJE FUNKCIJE:

- **MODE:** Ova tipka omogućuje vam odabir i blokiranje željene funkcije.
- **SET:** Služi za određivanje vrijednosti „TIME“ (vrijeme), „DISTANCE“ (udaljenost), „CALORIES“ (kalorije) i „PULSE“ (puls).
- **CLEAR(RESET):** Tipka služi za resetiranje vrijednosti do nule.
- **ON/OFF(START/STOP):** Zaustavlja/obnavlja registriranja vrijednosti.

RUKOVANJE KONZOLOM:

• AUTOMATSKO

UKLJUČIVANJE/ISKLJUČIVANJE

Sustav se uključuje kad je pritisnuta bilo koja tipka ili kad senzor brzine počne prenositi signal.

Sustav se automatski isključuje kad se signal brzine ne prenosi ili ako 4 minute ne pritisnete nijednu tipku.

• RESETIRANJE

Modul se može resetirati zamjenom baterije ili pritiskom na tipku MODE na 3 sekunde.

• NAČIN RADA

Za odabir SCAN (registriranje) ili LOCK (blokada), pritisnite gumb MODE sve dok pokazivač pored željenom funkcijom počne da treperi.

FUNKCIJE:

- **TIME:** Pritisnite tipku MODE dok pokazivač ne označi TIME. Kada počnete vježbati, prikazat će se ukupno vrijeme vježbanja
- **SPEED:** Pritisnite tipku MODE, dok pokazivač ne pokaže SPEED. Nakon početka vježbe pokazivat će trenutne brzine.
- **DISTANCE:** Pritisnite na tipku MODE, dok pokazivač ne pokaže DISTANCE. Nakon početka vježbe pokazivat će pređene udaljenosti.
- **CALORIE:** Pritisnite na tipku MODE, dok pokazivač ne pokaže CALORIE. Nakon početka vježbe pokazivat će broj spaljenih kalorija.
- **ODOMETER** (ako postoji u proizvodu) Pritisnite na MODE, da pokazivač ne pokaže ODOMETER. Nakon početka vježbanja pokazivat će ukupnu udaljenost pređenu tijekom vježbe.
- **PULSE PULSE** (ako postoji u proizvodu) Pritisnite tipku MODE dok pokazivač ne označi PULSE. Kada započnete s vježbanjem, prikazat će vam se otkucaji srca, prikazan u otkucajima u minuti. Stavite ruke na kontaktne jastučice (ili stavite klip na uho) i držite ih 30 sekundi za točnije čitanje.
- **SCAN:** Automatski prikazuje sljedeće vrijednosti, mijenjajući ih svake 4 sekunde.
- **BATERIJA:** Ako monitor ne prikazuje ispravne podatke, zamijenite baterije na konzoli.

5. ODRŽAVANJE OPREME:

- Ako se bicikl neće koristiti dulje vrijeme, izvadite bateriju iz konzole da je ne biste istrošili
- Čisto bicikl čistite suhom krpom.
- Redovito provjeravajte da su dijelovi s maticama i vijcima čvrsto pričvršćeni.
- Redovito podmazujte pokretne dijelove.
- Oprema treba biti čuvana u suhom i čistom prostoru, zaštićen od djece.

LT NAUDOJIMO INSTRUKCIJA

SVARBI INFORMACIJA! Dėkojame, kad įsigijote mūsų produktą.

Prašome atidžiai perskaityti šią instrukciją prieš naudojimą ir laikyti ją tinkamoje vietoje.

1. SVARBIOS

SAUGUMO INFORMACIJOS

1. Stebėkite Jūsų kūno signalus. Neteisinga ar per intensyvi mankšta gali pakenkti sveikatai. Jei atsiranda kuri nors iš šių būklių, prieš tęsdami mankštos programą, pasitarkite su gydytoju.
2. Saugokite vaikus ir naminius gyvūnus atokiau nuo įrangos. Įranga skirta naudoti tik suaugusiems.
3. Įrenginį naudokite ant kieto lygaus paviršiaus su apsauginiu kilimėliu po dviračiu, kad apsaugotumėte grindis ir užtikrintumėte įrenginio stabilumą. Saugumo sumetimais aplink įrenginį turėtų būti bent 0,5 metro laisvos vietos.
4. Prieš naudojimą patikrinkite, ar veržlės ir varžtai yra priveržti. Prieinamas dalis, tokias kaip pedalai ir pan., gali lengvai atlašvinti.
5. Visada naudokite įrangą taip, kaip nurodyta. Jei surinkdami ar apžiūrėdami įrangą aptikote kokių nors sugadintų elementų arba jei naudojimo metu girdite neįprastą triukšmą, nustokite naudoti dviratį. Nenaudokite įrangos, kol problema neišspręsta.
6. Naudodamiesi įranga, dėvėkite tinkamus drabužius. Venkite laisvų drabužių, kurie gali būti įtraukti į įrenginį arba kurie gali apriboti ar užkirsti kelią judėjimui.
7. Įranga buvo išbandyta ir sertifikuota H.C. klasėje pagal EN957.

Tinka naudoti tik namuose. Didžiausias naudotojo svoris: 130 kg

8. Įranga netinkama terapiniam naudojimui.

2. ĮRANKIAI IR MONTAVIMO DALYS

(žr. 1 pav. A):

3. MONTAVIMO INSTRUKCIJA

Įrenginį galima lengvai surinkti pagal žemiau pateiktas instrukcijas.

Atidarykite dėžutę nuleisdami jos šonines sienes. Surenkant elipsinį kryžminį treniruoklį, galite naudoti dėžutės dugną, kad nepažeistumėte grindų. Visi varžtai turėtų būti iš dalies priveržti ir tik paskutiniame etape reikia juos tvirtai priveržkite.

1 ŽINGSNIS (pav. B):

Prijunkite priekinį (41) ir galinį stabilizatorių (46) prie pagrindinio rėmo (38) varžtu (39) ir plokščia poveržle (34). Galinis neturi rato; priekinis turi pritvirtintą ratą.

2 ŽINGSNIS (pav. C):

• Tarpusavyje sujunkite skydo laidus (29) ir (37), kaip parodyta brėžinyje. Jungiant skydo laidus (29) ir (37), įsitikinkite, kad kaiščiai yra tiesūs. Priešingu atveju skydas tinkamai neveiks.

• Įdėkite priekinį vamzdį (33) į pagrindinį rėmą (38) tvirtinant varžtu (35) ir plokščiomis poveržlėmis (34 ir 11).

• **Dėmesio:** Varžtai (35) ir poveržlės (34 ir 11) turi būti priveržti iki galo atlikus 3 ŽINGSNĮ. Reguliariai tikrinkite tvirtinimo detales ir įsitikinkite, kad jos tvirtai prisuktos.

3 ŽINGSNIS (pav. D):

1. Rankų laikiklių vamzdžius (26L/R) pritvirtinkite prie priekinio vamzdžio (33) naudojant šešiabriaunius varžtus (19) ir spyruoklines poveržles (10 ir 20) bei skersinį (23). Priverždami laikiklius, būkite atsargūs ir nespauskite jų per stipriai, nes jie turi laisvai sukis.

4 ŽINGSNIS (pav. E):

• Lengvai pritvirtinkite pedalo vamzdelį (51L/R) prie pedalo alkūninės rankenos, naudodami alkūninės rankenos varžtus (57L/64R) ir gofruotą poveržlę D16 (58), spyruoklinę poveržlę (60) ir 1/2" alkūninės rankenos veržlę (62L/65R).

• Naudodami varžtus M8x75 (50) ir nailonines veržles (18) lengvai pritvirtinkite pedalo vamzdelio priekinę dalį (51L/R) prie rankenos vamzdelio (26 L/R).

• Tada tvirtai priveržkite 1 žingsnyje įsuktus varžtus (57/64 L/R). Prispauskite ir priveržkite spyruoklinę poveržlę (60) ir nailonines veržles (65/62 L/R).

• Tvirtai priveržkite 2 žingsnyje įsuktus varžtus. Reguliariai tikrinkite tvirtinimo detales ir įsitikinkite, kad jos tvirtai prisuktos.

5 ŽINGSNIS (pav. F):

Pedalą (53L/R) pritvirtinkite prie pedalo vamzdžio (51) varžtais (52) ir pasukamąja rankena (67).

Dėmesio: kiekvieno pedalo apačia turėtų būti pritvirtinta iš išorės; įsitikinkite, kad kiekvienas pedalas pritvirtintas, naudodami tas pačias skylutes kiekvienoje pusėje.

6 ŽINGSNIS (pav. G):

Rankų laikiklius (2L/R) pritvirtinkite prie rankų laikiklių vamzdžių (26L/R) varžtais (16), lankinėmis poveržlėmis (17) ir nailono veržlėmis (18). Tvirtai priveržkite visas tvirtinimo detales.

7 ŽINGSNIS (pav. H):

Prisukite vidurinį rankų laikiklį (6) prie priekinio vamzdžio (33) varžtais (35) ir poveržlėmis (34).

8 ŽINGSNIS (pav. I):

Prijunkite pulso matavimo laikiklio laidus, tada pulso jutiklio laidus (13) prijunkite prie skydo (1); pritvirtinkite varžtais (28) skydą (1) prie priekinio vamzdžio (33).

9 ŽINGSNIS (pav. J):

- Prisukite rankų laikiklio dangtelį (15AB/27AB) varžtais (14) rankų laikiklių vamzdžių (26L/R).
- Uždenkite maskavimo dangtį (66) prie pedalo vamzdžių galo, kad uždengtumėte atviras varžtų galvutes. Užpakalinėje pusėje uždėkite varžtų (63) maskavimo dangtelį ant kairiojo ir dešiniojo pedalo laikiklio.
- Ant rankų laikiklių vamzdžio (26L/R) uždėkite pedalo vamzdžių dangtelius (48/49) ir pritvirtinkite varžtais (47).

Dėmesio: Sumontavus įrangą įsitinkinkite, kad ji lygiai pastatyta – jei ne, ją galima sureguliuoti pastumiant galinio stabilizatoriaus galą (13). Prieš atlikdami pratimus, gerai priveržkite visas varžtus ir veržles.

4. TECHNINĖS PRIEŽIŪROS INSTRUKCIJA.



SVARBIAUSIOS FUNKCIJOS:

- **MODE:** Šis mygtukas leidžia pasirinkti ir užrakinti norimą funkciją.
- **SET:** Naudojama „TIME“ (laikas), „DISTANCE“ (atstumas), „CALORIES“ (kalorijos) ir „PULSE“ (pulsas) vertėms nurodyti.
- **CLEAR(RESET):** Mygtukas naudojamas nulinei vertei atkurti.
- **ON/OFF(START/STOP):** Sustabdo/atnaujina reikšmių registravimą.

SKYDO VALDYMAS:

- **AUTOMATINIS ĮJUNGIMAS/IŠJUNGIMAS**
Sistema įsijungia paspaudus bet kurį mygtuką arba kai greičio jutiklis pradeda perduoti signalą.
Sistema automatiškai išsijungia, kai greičio signalas neperduodamas arba 4 minutes nespaudžiamas joks mygtukas.
- **ATSTATYMAS**
Modulį galima iš naujo nustatyti pakeičiant bateriją arba 3 sek. spaudžiant mygtuką MODE.

DARBO REŽIMAS

Norėdami pasirinkti SCAN (registruoti) arba LOCK (blokada), spauskite mygtuką MODE, kol prie norimos funkcijos pradės mirksėti žymeklis.

FUNKCIJOS:

- **TIME:** Spauskite mygtuką MODE, kol žymeklis nurodys komandą TIME. Pradėjus treniruotę, bus rodomas visas treniruotės laikas
- **SPEED:** Spauskite mygtuką MODE, kol žymeklis nurodys komandą SPEED. Pradėjus treniruotę, bus rodomas esamas greitis.
- **DISTANCE:** Spauskite mygtuką MODE, kol žymeklis nurodys komandą DISTANCE. Pradėjus treniruotę, bus rodomas nuvažiuotas atstumas.
- **CALORIES:** Spauskite mygtuką MODE, kol žymeklis nurodys komandą CALORIE. Pradėjus treniruotę, bus rodomas sudegintų kalorijų skaičius.
- **ODOMETER** (jei yra produkte) Spauskite mygtuką MODE, kol žymeklis nurodys komandą ODOMETER. Pradėjus treniruotę, bus rodomas treniruotės metu nuvažiuotas atstumas.
- **PULSE** (jei yra produkte) Spauskite mygtuką MODE, kol žymeklis nurodys komandą PULSE. Pradėjus treniruotę, bus rodomas vartotojo širdies ritmas, rodomas ritmu per minutę. Padėkite rankas ant kontaktinių padėkliukų (arba uždėkite ausies spaustuką ant ausies) ir laikykite juos 30 sekundžių, kad gautumėte tikslesnius nuskaitymus.
- **SCAN:** Automatiškai rodo paskesnes vertes, keisdamas jas kas 4 sekundes.
- **BATERIJA:** Jei monitorius netinkamai rodo duomenis, pakeiskite skydo baterijas

5. ĮRANGOS PRIEŽIŪRA:

- Jei dviratis nebus naudojamas ilgą laiką, išimkite iš skydo bateriją, kad jos neišeikvoti.
- Dažnai turėtumėte valyti dviratį švaria šluoste.
- Reguliariai tikrinkite, ar varžtais ir veržlėmis prisuktos dalys tvirtai pritvirtintos.
- Reguliariai sutepinkite judančias dalis.
- Įrangą reikia laikyti sausoje ir švarioje, nuo vaikų apsaugotoje patalpoje.

LV LIETOŠANAS INSTRUKCIJA

SVARĪGI! Paldies par mūsu ierīces iegādi. Pirms tās lietošanas sākšanas uzmanīgi izlasiet šo instrukciju un uzglabāiet to atbilstošā vietā.

1. SVARĪGAS

DROŠĪBAS INSTRUKCIJAS

1. Pievērsiet uzmanību signāliem, ko sniedz Jums Jūsu ķermenis. Nepareizi vai pārāk intensīvi vingrojumi var kaitēt veselībai. Ja parādās jebkurš no šiem stāvokļiem, sazinieties ar ārstu pirms vingrojumu programmas turpināšanas.
2. Turiet bērnus un mājdzīvniekus tālu no ierīces. Ierīce ir paredzēta tikai pieaugušo lietošanai.
3. Lietojiet ierīci uz cietas, plakanas virsmas ar aizsargpaklāju zem velotrenažiera, lai nodrošinātu Jūsu grīdas aizsardzību un ierīces stabilitāti. Drošības apsvērumu dēļ ap ierīci ir jābūt vismaz 0,5 m brīvas telpas.
4. Pirms ierīces lietošanas pārliecinieties, ka skrūves un uzgriežņi ir stingri pievilkti. Daži elementi, piemēram, pedāļi, viegli var kļūt vaļīgi.
5. Vienmēr lietojiet ierīci atbilstoši norādījumiem. Ja ierīces salikšanas vai pārbaudes laikā ir pamanīti jebkādi bojāti elementi vai ir dzirdama netipiska skaņa, kas rodas ierīces lietošanas laikā, pārtrauciet vingrošanu. Nelietojiet ierīci līdz problēmas novēršanas brīdim.
6. Lietojot ierīci, valkājiet atbilstošus apģērbus. Izvairieties no vaļīgu apģērbu valkāšanas, kas var tikt ievilkta ierīcē, ierobežot vai traucēt kustību.
7. Ierīce ir testēta un sertificēta atbilstoši standartam EN957 H.C klasē. **Tā ir paredzēta tikai lietošanai māj-saimniecībās.**
Maksimālais lietotāja svars ir 130 kg.
8. Ierīce nav paredzēta terapeitiskam lietojumam.

2. MONTĀŽAS INSTRUMENTI UN DAĻAS

(sk. att. A):

3. MONTĀŽAS INSTRUKCIJA

Ierīci var viegli salikt atbilstoši tālāk sniegtajai instrukcijai.

Atveriet kartona iepakojumu, nolaižot tā sānu sienas. Kartona iepakojuma dibenu var izmantot trenāžiera salikšanai, lai aizsargātu grīdu. Daļēji pievelciet visas skrūves un tikai pēdējā posmā pievelciet tās stingri.

1. SOLIS (sk. att. B):

Nostipriniet priekšējo (41) un aizmugurējo stabilizatoru (46) pie galvenā rāmja (38), izmantojot skrūvi (39) un plakano paplāksni (34). Aizmugurējam stabilizatoram nav riteņa; priekšējais stabilizators ir aprīkots ar riteni.

2. SOLIS (sk. att. C):

- Savienojiet sava starpā konsoles kabelus (29) un (37), kā parādīts attēlā. Savienojot konsoles kabelus (29) un (37), pievērsiet uzmanību tam, vai tapas ir uzstādītas taisni. Pretējā gadījumā konsole nedarbojas pareizi.
- Novietojiet priekšējo cauruli (33) uz galvenā rāmja (38), nostiprinot to ar skrūvēm (35) un paplāksnēm (34 un 11).
- **Piezīme.** Pēc 3. SOLĀ veikšanas pilnībā pievelciet skrūves (35) un paplāksnes (34 un 11). Regulāri pārbaudiet savienotājelementus un pārliecinieties, ka tie ir stingri pievilkti.

3. SOLIS (sk. att. D):

Nostipriniet rokturus (26L/R) pie priekšējās caurules (33), izmantojot skrūves ar sešstūra galvu (19), atspērpaplāksnes (10 un 20) un šķērsi (23). Pieskrūvējot rokturus, pievērsiet uzmanību tam, lai nepiespiestu tos pārāk stingri, jo tiem ir brīvi jāgriežas.

4. SOLIS (sk. att. E):

- Viegli nostipriniet pedāļa cauruli (51L/R) pie pedāļu kloķa, izmantojot šim mērķim kloķa skrūves (57L/64R), viļņoto paplāksni D16 (58), atspērpaplāksnes (60) un kloķa uzgriežņus 1/2" (62L/65R).
- Viegli nostipriniet pedāļa caurules priekšējo daļu (51L/R) pie roktura caurules (26L/R), izmantojot skrūves M8 × 75 (50) un neilona uzgriežņus (18).
- Pēc tam stingri pievelciet 1. soli ieskrūvētās skrūves (57/64 L/R). Piespiediet un pievelciet atspērpaplāksni (60) un neilona uzgriežņus (65/62 L/R).
- Stingri pievelciet 2. soli ieskrūvētās skrūves. Regulāri pārbaudiet savienotājelementus un pārliecinieties, ka tie ir pareizi nostiprināti.

5. SOLIS (sk. att. F):

Uzstādi pedāli (53L/R) uz pedāļa caurules (51), izmantojot skrūves (52) un skrūvi (67).

Piezīme. Katra pedāļa apakšējai pusei ir jābūt nostiprinātai no ārpuses; pārliecinieties, ka katrs pedālis tiek nostiprināts tajos pašos caurumos katrā pusē.

6. SOLIS (sk. att. G):

Nostipriniet rokturus (2L/R) pie rokturu caurulēm (26L/R), izmantojot skrūves (16), lokveida paplāksni (17) un neilona uzgriežņus (18). Stingri pievelciet visus savienotājelementus.

7. SOLIS (sk. att. H):

Nostipriniet vidējo rokturi (6) pie priekšējās caurules (33), izmantojot skrūves (35) un paplāksnes (34).

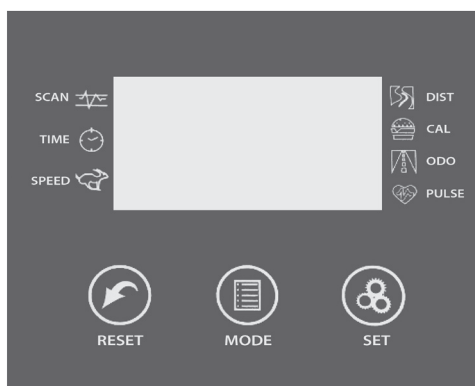
8. SOLIS (sk. att. I):

Savienojiet sava starpā rokturu pulsa mērīšanas kabelus, pēc tam pieslēdziet pulsa mērīšanas kabelus (13) pie konsoles (1); nostipriniet konsoli (1) uz priekšējās caurules (33), izmantojot skrūves (28).

9. SOLIS (sk. att. J):

- Nostipriniet rokturu pārsegu (15AB/27AB) pie rokturu caurulēm (26L/R), izmantojot skrūves (14).
- Uzstādiat aizsargvāciņu (66) uz pedāļu cauruļu aizmugurējās daļas, lai aizsegtu skrūvju galvas. Uzstādiat skrūvju aizsargvāciņu (63) uz kreisā un labā pedāļa balsteņa.
- Uzstādiat pedāļu cauruļu pārsegu (48/49) uz rokturu caurulēm (26L/R), nostiprinot tos ar skrūvēm (47).

4. KONSOLĒS LIETOŠANAS INSTRUKCIJA



SVARĪGĀKĀS FUNKCIJAS

- **MODE:** šī poga ļauj izvēlēties un bloķēt vēlamo funkciju
- **SET:** tā ir paredzēta parametru „TIME” (laiks), „DISTANCE” (distance), „CALORIES” (kalorijas) un „PULSE” (puls) vērtības noteikšanai.
- **CLEAR(RESET):** šī poga ir paredzēta vērtību atiestatīšanai līdz nullei.
- **ON/OFF(START/STOP):** tā aptur/atsāk vērtību reģistrēšanu.

KONSOLĒS APKALPOŠANA

• AUTOMĀTISKA IESLĒGŠANA/IZSLĒGŠANA

Sistēma ieslēdzas, nospiežot jebkuru pogu vai ja ātruma sensors sāk nodot signālu.

Sistēma izslēdzas automātiski, ja netiek nodots ātruma signāls vai ja 4 minūšu laikā netiek nospiesta neviena poga

• ATIESTATĪŠANA

Moduli var atiestatīt, nomainot bateriju vai 3 sekundes nospiežot pogu “MODE”.

• DARBĪBAS REŽĪMS

Lai izvēlētos režīmu “SCAN” (reģistrēšana) vai “LOCK” (bloķēšana), nospiediet pogu “MODE”,

līdz kursorš sāk mirgot pie izvēlētas funkcijas.

FUNKCIJAS

- **TIME:** nospiediet pogu “MODE”, līdz kursorš rāda komandu “TIME”. Pēc vingrošanas sākšanas tiek rādīts kopējais vingrošanas laiks.
- **SPEED:** nospiediet pogu “MODE”, līdz kursorš rāda komandu “SPEED”. Pēc vingrošanas sākšanas tiek rādīts tekošais ātrums.
- **DISTANCE:** nospiediet pogu “MODE”, līdz kursorš rāda komandu “DISTANCE”. Pēc vingrošanas sākšanas tiek rādīta nobraukta distance.
- **CALORIE:** nospiediet pogu “MODE”, līdz kursorš rāda komandu “CALORIE”. Pēc vingrošanas sākšanas tiek rādīts sadedzinātu kaloriju skaits.
- **ODOMETER** (ja pieejams): nospiediet pogu “MODE”, līdz kursorš rāda komandu “ODOMETER”. Pēc vingrošanas sākšanas tiek rādīta kopējā distance, kas nobraukta vingrošanas laikā.
- **PULSE** (ja pieejams): nospiediet pogu “MODE”, līdz kursorš rāda komandu “PULSE”. Pēc vingrošanas sākšanas tiek rādīts lietotāja pulss sirdspukstos minūtē. Novietojiet plaukstu uz sensoriem (vai novietojiet klipsi uz auss) un turiet to tās 30 sekundes, lai iegūtu precīzāku mērīšanas rezultātu.
- **SCAN:** automātiski rāda secīgas vērtības, mainot tās ik pēc 4 sekundēm.
- **BATERIJA:** ja monitors nerāda datus pareizi, nomainiet konsoles baterijas.

5. IERĪCES TEHNISKA APKOPE

- Ja velotrenažieris netiks lietots ilgāku laiku, izņemiet bateriju no konsoles, lai tā neizlādētos.
- Bieži tiriet velotrenažieri ar sausu lupatīņu.
- Regulāri pārbaudiet elementus, kas piestiprināti ar skrūvēm un uzgriežņiem, lai pārliecinātos, ka tie nav vaļīgi.
- Regulāri ieeļļojiet kustīgas daļas.
- Uzglabājiet ierīci sausā un tirā telpā, kas aizsargāta no bērnu piekļuves.

PT MANUAL DO USUÁRIO

INFORMAÇÃO IMPORTANTE! Obrigado por adquirir o nosso produto. Por favor, leia as instruções cuidadosamente antes de usar e armazenar em um local adequado.

1. INFORMAÇÕES

IMPORTANTES DE SEGURANÇA

1. Cuidado com os sinais do seu corpo. Exercícios incorretos ou excessivos podem prejudicar sua saúde. Se alguma dessas condições ocorrer, consulte um médico antes de continuar com o programa de exercícios.
2. Mantenha crianças e animais de estimação afastados do equipamento. O equipamento é destinado ao uso somente por adultos.
3. Use o equipamento em uma superfície plana e sólida com um tapete de proteção embaixo da bicicleta ergométrica para proteger seu piso e a estabilidade do equipamento. Por razões de segurança, o equipamento deve ter pelo menos 0,5 metros de espaço livre ao seu redor.
4. Verifique se as porcas e os parafusos estão bem apertados antes de usar. Algumas peças, como pedais, etc., podem se soltar facilmente.
5. Sempre use o equipamento conforme as instruções. Se encontrar algum item com defeito durante a montagem ou inspeção do equipamento, ou se ouvir um ruído incomum do dispositivo durante o uso, pare de se exercitar. Não use o equipamento até que o problema seja resolvido.
6. Use roupas adequadas ao usar o equipamento. Evite usar roupas largas que possam ficar presas no dispositivo ou que possam restringir ou impedir o movimento.
7. O equipamento foi testado e certificado de acordo com a EN957 na classe H.C. **Adequado apenas para uso doméstico e doméstico.**
Peso máximo do usuário 130 kg.
8. O equipamento não é adequado para uso terapêutico.

2. FERRAMENTAS E PEÇAS DE MONTAGEM

(ver Fig. A) :

3. INSTRUÇÕES DE MONTAGEM

O equipamento pode ser facilmente montado de acordo com as instruções abaixo.

Abra a caixa abaixando as paredes laterais. Use a parte inferior da caixa para montar a bicicleta elíptica, para não danificar o chão. Todos os parafusos devem ser parcialmente apertados e somente no último estágio devem ser apertados firmemente.

PASSO 1 (ver Fig. B):

Encaixe o estabilizador dianteiro (41) e traseiro (46) na estrutura (38) usando o parafuso (39) e a arruela plana (34). O estabilizador traseiro não tem roda; o dianteiro tem uma roda acoplada.

PASSO 2 (ver Fig. C):

1. Conecte os cabos do console (29) e (37), conforme ilustrado. Ao conectar os cabos do console (29) e (37), verifique se os pinos estão retos. Caso contrário, o console não funcionará corretamente.
2. Coloque o tubo frontal (33) na estrutura (38), prendendo-o com parafusos (35) e arruelas (34 e 11).

Atenção: Os parafusos (35) e as arruelas (34 e 11) devem ser bem apertados após a ETAPA 3. Verifique regularmente os conectores e verifique se estão bem apertados.

PASSO 3 (ver Fig. D):

Prenda os tubos das barras manuais (26L/R) ao tubo frontal (33) usando os parafusos sextavados (19) e as arruelas de pressão (10 e 20) e a barra transversal (23). Ao apertar das barras manuais, tome cuidado para não pressioná-las com muita força, pois elas devem girar livremente.

PASSO 4 (ver Fig. E):

1. Fixe levemente o tubo do pedal (51L/R) à manivela do pedal usando os parafusos da manivela (57L/64R) e a arruela corrugada D16 (58), assim como as arruelas de pressão (60) e a porca da manivela de 1/2" (62L/65R).
2. Fixe levemente a frente do tubo do pedal (51L/R) ao tubo da barra manual (26 L/R) usando parafusos M8x75 (50) e porcas de nylon (18).
3. Em seguida, aperte os parafusos (57/64 L/R) aparafusados na etapa 1. Aperte e fixe a arruela de pressão (60) e as porcas de nylon (65/62 L/R).
4. Aperte os parafusos fixados na etapa 2. Verifique regularmente os conectores e certifique-se que estão bem apertados.

PASSO 5 (ver Fig. F):

Monte o pedal (53L/R) no tubo do pedal (51) usando os parafusos (52) e o manípulo (67).

Atenção: a parte inferior de cada pedal deve ser fixada do lado de fora; certifique-se de que cada pedal esteja conectado usando os mesmos orifícios de cada lado.

PASSO 6 (ver Fig. G):

Prenda as barras manuais (2L / R) ao tubo das barras manuais (26L / R) usando parafusos (16), arruelas (17) e porcas de nylon (18). Aperte todos os conectores com firmeza.

PASSO 7 (ver Fig. H):

Aperte o guidão (6) ao suporte frontal (33) usando parafusos (35) e arruelas (34).

PASSO 8 (ver Fig. I):

Conecte os fios de medição do pulso da pega e, em seguida, conecte os fios do sensor de pulso (13) ao console (1); fixe o console (1) ao suporte frontal (33) com os parafusos (28).

PASSO 9 (ver Fig.J):

1. Prenda a proteção das barras manuais (15AB/27AB) aos tubos das barras manuais (26L/R) usando parafusos (14).
2. Prenda a proteção (66) na parte traseira dos tubos do pedal para cobrir as cabeças dos parafusos expostos. Por trás, fixe as tampas dos parafusos (63) nos suportes esquerdo e direito do pedal.
3. Coloque as tampas das extremidades do tubo do pedal (48/49) nas barras manuais (26L/R), fixando-as com os parafusos (47).

Atenção: Após a montagem do equipamento, verifique se está nivelado; caso contrário, pode ser ajustado com a extremidade deslizante do estabilizador traseiro (13). Aperte bem todas as porcas e parafusos antes de iniciar o treino.

4. INSTRUÇÕES DE USO DO CONSOLE



PRINCIPAIS FUNÇÕES:

- **MODE:** Esta tecla permite selecionar e bloquear a função desejada.
- **SET:** Usado para especificar os valores „TIME” (tempo), „DISTANCE” (distância), „CALORIES” (calorias) e „PULSE” (pulso).
- **CLEAR(RESET):** Tecla usada para redefinir o valor para zero.
- **ON/OFF(START/STOP):** Para/retoma o registro de valores.

OPERAÇÃO DO CONSOLE:

• LIGAMENTO/DESLIGAMENTO AUTOMÁTICO

O sistema liga quando qualquer tecla é pressionada ou quando o sensor de velocidade começa a transmitir um sinal.

O sistema desliga automaticamente quando o sinal de velocidade não é transmitido ou se nenhuma tecla for pressionada por 4 minutos.

• REDEFINIÇÃO

O módulo pode ser reiniciado substituindo a bateria ou pressionando o botão MODE por 3 segundos

• MODO DE OPERAÇÃO

Para escolher SCAN (registro) ou LOCK (bloqueio), aperte o botão MODE, até o cursor próximo à função desejada começar a piscar.

FUNÇÕES:

- **TIME:** Pressione o botão MODE até o cursor indicar TIME. Quando começar a se exercitar, o tempo total de exercício será mostrado.
- **SPEED:** Pressione o botão MODE até o cursor indicar SPEED. Quando começar a se exercitar, a velocidade atual será mostrada.
- **DISTANCE:** Pressione o botão MODE até o cursor indicar DISTANCE. Após o início do exercício, a distância percorrida será mostrada.
- **CALORIE:** Pressione o botão MODE até o cursor indicar CALORIES. Quando começar a se exercitar, o número de calorias queimadas será mostrado.
- **ODOMETER** (caso presente no produto) Pressione o botão MODE até o cursor indicar o comando ODOMETER. Após o início do exercício, a distância total percorrida durante o exercício será mostrada.
- **PULSE** (caso presente no produto) Pressione o botão MODE até o cursor indicar PULSE. Quando começar a se exercitar, sua frequência cardíaca será mostrada, exibida em batimentos por minuto. Coloque as mãos nos sensores de contato (ou coloque o clipe na orelha) e segure-as por 30 segundos para obter uma leitura mais precisa.
- **SCAN:** Exibe automaticamente os valores subsequentes, alterando-os a cada 4 segundos
- **PILHA:** Se o monitor não exibir dados corretamente, substitua as pilhas do console.

5. MANUTENÇÃO DO EQUIPAMENTO:

- Se a bicicleta não for usada por um longo período de tempo, remova a bateria do console para evitar sua exaustão.
- Limpe frequentemente a bicicleta com um pano limpo.
- Verifique regularmente se as peças aparafusadas com porcas e parafusos estão bem presas.
- Lubrifique as peças móveis regularmente.
- O equipamento deve ser armazenado em uma sala seca e limpa, fora do alcance de crianças.

RU ИНСТРУКЦИЯ ПО ЭКСПЛУАТАЦИИ

ВАЖНАЯ ИНФОРМАЦИЯ!

Спасибо за покупку нашего продукта. Пожалуйста, внимательно прочитайте это руководство перед использованием и храните его в подходящем месте.

1. ВАЖНАЯ ИНФОРМАЦИЯ - О БЕЗОПАСНОСТИ

1. Следите за сигналами, которые дает вам ваше тело. Неправильная или чрезмерная физическая нагрузка может нанести вред вашему здоровью. Если возникает какое-либо из этих условий, проконсультируйтесь с врачом, прежде чем продолжить программу упражнений.
2. Держите детей и домашних животных подальше от оборудования. Оборудование предназначено для использования только взрослыми.
3. Используйте оборудование на твердой ровной поверхности с защитным ковриком под стационарным велосипедом, чтобы защитить свой пол и устойчивость оборудования. В целях безопасности оборудование должно иметь не менее 0,5 метра свободного пространства вокруг него.
4. Перед использованием убедитесь, что гайки и болты затянуты. Некоторые детали, такие как педали и т. д., могут легко раскрутиться.
5. Всегда используйте оборудование, как указано. Если вы обнаружите какие-либо дефектные детали во время сборки или осмотра оборудования, или если вы услышите необычный шум от устройства во время использования, прекратите тренировку. Не используйте оборудование, пока проблема не будет решена.
6. Носите соответствующую одежду при использовании оборудования. Не надевайте свободную одежду, которая может зацепиться за устройство или может ограничить или предотвратить движение.
7. Оборудование было испытано и сертифицировано в соответствии с EN957 в классе Н.С. **Подходит только для домашнего использования.** Максимальный вес пользователя 130 кг.
8. Оборудование не подходит для терапевтического использования.

2. ИНСТРУМЕНТЫ И СБОРОЧНЫЕ ДЕТАЛИ (см. Рис. А):

3. ИНСТРУКЦИЯ ПО УСТАНОВКЕ

Устройство может быть легко собрано согласно инструкциям ниже.

Откройте коробку, опустив ее боковые стенки. Вы можете использовать нижнюю часть коробки для установки эллиптического кросс-тренажера, чтобы не повредить пол. Все винты должны быть частично затянуты и только на последнем этапе надежно затяните их.

ШАГ 1 (см. Рис.В):

Прикрепите передний (41) и задний стабилизатор (46) к основной раме (38) с помощью винта (39) и плоской шайбы (34). Задний имеет колесо; передний имеет прикрепленное колесо.

ШАГ 2 (см. Рис.С):

- Соедините консольные кабели (29) и (37) вместе, как показано на рисунке. При подключении консольных кабелей (29) и (37) убедитесь, что штифты установлены прямо. В противном случае консоль не будет работать должным образом.
- Поместите переднюю трубку (33) на основную раму (38), закрепив ее винтами (35) и шайбами (34 и 11).
- **Примечание:** Винты (35) и шайбы (34 и 11) должны быть полностью затянуты после ШАГА 3. Регулярно проверяйте крепежи и убедитесь, что они затянуты.

ШАГ 3 (см. Рис.Д):

1. Прикрепите трубки для ручек (26L / R) к передней трубке (33), используя болты с шестигранной головкой (19) и пружинные шайбы (10 и 20) и поперечину (23). При затягивании ручек будьте осторожны, чтобы не затянуть их слишком сильно, поскольку они должны свободно вращаться.

ШАГ 4 (см. Рис.Е):

- Слегка прикрепите трубку педали (51L / R) к кривошипной педали, используя кривошипные болты (57L / 64R) и гофрированную шайбу D16 (58), пружинные шайбы (60) и гайку 1/2" (62L / 65R).
- Слегка прикрепите переднюю часть трубки педали (51L / R) к трубке рукоятки (26 L / R) с помощью винтов M8x75 (50) и нейлоновых гаек (18).
- Затем плотно затяните винты (57/64 L / R), закрученные на шаге 1. Подтяните и затяните пружинную шайбу (60) и нейлоновые гайки (65/62 L / R).
- Сильно затяните винты, ввернутые в шаге 2. Регулярно проверяйте крепежи и убедитесь, что они затянуты.

ШАГ 5 (см. Рис.Ф):

Установите педаль (53L / R) на трубку педали (51), используя винты (52) и ручки (67).

Примечание: нижняя часть каждой педали должна быть прикреплена снаружи; Убедитесь, что каждая педаль закреплена с помощью одинаковых отверстий с каждой стороны.

ШАГ 6 (см. Рис.Г):

Прикрепите ручки (2L / R) к трубке для ручек (26L / R) с помощью винтов (16), арочных шайб (17) и нейлоновых гаек

(18). Надежно затяните все крепежные детали.

ШАГ 7 (см. Рис.Н):

Прикрепите среднюю ручку(6) к передней трубе (33) с помощью винтов (35) и шайб (34).

ШАГ 8 (см. Рис.О):

Подсоедините провода измерения пульса ручки, а затем подключите провода датчика импульса (13) к консоли (1); прикрепите консоль (1) к передней трубе (33) с помощью винтов (28).

ШАГ 9 (см. Рис.П):

1. Прикрепите крышку рукоятки (15AB / 27AB) к трубкам рукоятки (26L / R) с помощью винтов (14).
2. Прикрепите крышку (66) к задней части трубок педали, чтобы закрыть открытые головки болтов. Сзади установите крышки (63) на левый и правый кронштейны педали.
3. Установите крышки трубок педали (48/49) на трубки ручек (26L / R), закрепив их винтами (47).

Примечание: После сборки оборудования убедитесь, что оно стоит ровно - если нет, это можно отрегулировать при помощи заднего стабилизатора (13). Перед началом тренировки хорошо затяните все гайки и болты.

4. РУКОВОДСТВО ПОЛЬЗОВАТЕЛЯ КОНСОЛИ



ОСНОВНЫЕ ХАРАКТЕРИСТИКИ:

- **MODE:** эта клавиша позволяет выбрать и заблокировать нужную функцию.
- **SET:** Указывает значения «TIME» (время), «DISTANCE» (расстояние), «CALORIES» (калории) и «PULSE» (пульс).
- **CLEAR(RESET):** клавиша используется для сброса значения на ноль.
- **ON/OFF(START/STOP):** останавливает / возобновляет запись значений.

ОБСЛУЖИВАНИЕ КОНСОЛИ

• АВТОМАТИЧЕСКОЕ ВКЛЮЧЕНИЕ / ВЫКЛЮЧЕНИЕ

Система включается при нажатии любой клавиши или ког-

да датчик скорости начинает передавать сигнал.

Система выключается автоматически, когда сигнал скорости не передается или если в течение 4 минут не нажимается ни одна клавиша.

• СБРОС

Модуль можно сбросить, заменив батарею или нажав кнопку MODE.в течение 3 секунд.

РАБОЧИЙ РЕЖИМ

Чтобы выбрать SCAN (зарегистрировать) или LOCK (нажать), нажмите кнопку MODE пока курсор рядом с нужной функцией не начнет мигать.

ОСОБЕННОСТИ:

- **ВРЕМЯ (TIME):** нажимайте кнопку MODE, пока курсор не покажет TIME. Когда вы начнете тренироваться, будет показано общее время тренировки.**SPEED:** Naciścać przycisk MODE, aż kursor wskaże polecenie SPEED. Po rozpoczęciu ćwiczeń będzie pokazywana bieżąca prędkość.
- **СКОРОСТЬ (DISTANCE):** нажимайте кнопку MODE, пока курсор не покажет SPEED. Когда вы начнете тренироваться, будет показана текущая скорость.
- **КАЛОРИИ (CALORIE):** нажимайте кнопку MODE, пока курсор не покажет CALORIES. После начала упражнения будет показано количество сожженных калорий.
- **ИЗМЕРЕНИЕ РАССТОЯНИЯ (ODOMETER)** (если присутствует в продукте): Нажимайте кнопку MODE, пока курсор не покажет команду ODOMETER. После начала упражнения будет показана общая пройденная дистанция.
- **ПУЛЬС (PULSE)** (если присутствует в продукте) Нажимайте кнопку MODE, пока курсор не покажет PULSE. Когда вы начнете тренироваться, будет отображаться ваш пульс, отображаемый в ударах в минуту. Положите руки на контактные площадки (или наденьте ушной зажим на ухо) и удерживайте их в течение 30 секунд для более точного считывания
- **SCAN:** автоматически отображает последующие значения, меняя их каждые 4 секунды.
- **БАТАРЕИ:** если монитор не отображает данные правильно, замените батареи консоли.

5. ОБСЛУЖИВАНИЕ ОБОРУДОВАНИЯ:

- Если велосипед не будет использоваться в течение длительного периода времени, извлеките аккумулятор из консоли, чтобы избежать его использования.
- Часто чистите велосипед чистой тканью.
- Регулярно проверяйте надежность крепления деталей, закрепленных болтами с гайками и болтами.
- Регулярно смазывайте движущиеся части.
- Оборудование следует хранить в сухом и чистом помещении, защищенном от детей.

SPOKEY sp. z o.o.

al. Roździeńskiego 188C

40-203 Katowice, Polska

tel: +48 32 317 20 00

www.spokey.pl / www.spokey.eu

e-mail: biuro@spokey.pl / office@spokey.eu

DISTRIBUTOR:

Spokey s.r.o.

Sadová 618, 738 01 Frýdek - Místek

Česká republika, www.spokey.cz

Kanlux s.r.o.

M. R. Štefánika 379/19, 911 01 Trenčín

Slovensko, www.spokey.eu