

BeautyMe

Götze & Jensen



FALOWNICA WM700

Instrukcja obsługi
i warunki gwarancji

WARUNKI BEZPIECZEŃSTWA I ZAGROŻENIA

Aby zminimalizować ryzyko zaprószenia ognia, porażenia prądem, pożaru, okaleczenia:

1. Należy przeczytać uważnie instrukcję przed rozpoczęciem użytkowania urządzenia.
2. Należy używać urządzenia zgodnie z przeznaczeniem opisanym w instrukcji obsługi.
3. Urządzenie jest przeznaczone do falowania i stylizacji włosów.
4. Urządzenie nie jest przeznaczone do użytku przemysłowego lub laboratoryjnego.
5. Nie stosować ani nie umieszczać urządzenia w pobliżu wanien, umywalek lub innych zbiorników napełnionych wodą.



6. Urządzenia można używać tylko w temperaturze pokojowej. Nie należy narażać produktu na szkodliwe warunki atmosferyczne.
7. Nie należy uruchamiać urządzenia, jeżeli ma uszkodzony przewód zasilający lub wtyczkę. Jeżeli przewód zasilający jest uszkodzony, musi zostać wymieniony przez serwis lub osobę do tego uprawnioną, w przeciwnym razie może dojść do porażenia prądem.
8. Niniejszy sprzęt może być użytkowany przez dzieci w wieku co najmniej 8 lat i przez osoby o obniżonych możliwościach fizycznych, umysłowych i osoby o braku doświadczenia i znajomości sprzętu, jeżeli zapewniony zostanie nadzór lub instruktaż odnośnie do użytkowania sprzętu w bezpieczny sposób, tak aby związane z tym zagrożenia były zrozumiałe. Dzieci nie powinny bawić się sprzętem. Dzieci bez nadzoru nie powinny wykonywać czyszczenia i konserwacji sprzętu.
9. Nie należy umieszczać ani nie przechowywać urządzenia w miejscu, gdzie może wpaść do wanny lub zlewu.
10. Po każdym użyciu, przewód zasilający należy odłączyć od sieci.
11. Nie owijać przewodu wokół urządzenia.
12. Nie należy umieszczać urządzenia na niestabilnych lub gorących powierzchniach, ani w ich pobliżu.
13. Nie należy przenosić urządzenia trzymając za przewód sieciowy.
14. Przewodu sieciowego, wyposażenia oraz urządzenia nie należy dotykać gorącymi narzędziami. Przewód zasilający nie może mieć bezpośredniego kontaktu z gorącymi elementami urządzenia.
15. Temperatura dostępnej powierzchni urządzenia w trakcie pracy może być bardzo wysoka. Nie należy dotykać gorących elementów, ponieważ grozi to poparzeniem.
16. Odłączając przewód zasilający z gniazda elektrycznego należy chwytać za wtyczkę,

nie ciągnąć za przewód.

17. Przed podłączeniem urządzenia należy upewnić się, że napięcie podane na urządzeniu jest zgodne z napięciem w domowej instalacji elektrycznej.
18. Należy używać urządzenia wyłącznie na ludzkich włosach. Nie należy używać na włosach syntetycznych.
19. Gdy falownica jest używana w łazience, należy ją wyjąć z gniazdka po użyciu, ponieważ bliskość wody stanowi zagrożenie nawet wtedy, gdy falownica jest wyłączona.
20. Dla dodatkowej ochrony zaleca się zainstalowanie wyłącznika różnicowoprądowego (RCD) o znamionowym prądzie różnicowym nieprzekraczającym 30 mA w obwodzie elektrycznym zasilającym łazienkę. Należy poprosić instalatora o poradę.
21. Jeżeli przewód zasilający nieodłączalny ulegnie uszkodzeniu, to powinien on być wymieniony u wytwórcy lub u pracownika zakładu serwisowego albo przez wykwalifikowaną osobę w celu uniknięcia zagrożenia.
22. Nie należy używać urządzenia na zwierzętach.

UWAGA! PRZY PIERWSZYM URUCHOMIENIU URZĄDZENIA MOGĄ WYDOBYWAĆ SIĘ Z NIEGO ZAPACHY. JEST TO NATURALNE ZJAWISKO, KTÓRE POWINNO Z CZASEM USTĄPIĆ.

WPROWADZENIE

Dziękujemy za zaufanie, jakim nas Państwo obdarzyli, dokonując zakupu urządzenia marki **BeautyMe**. Jesteśmy przekonani, że to bardzo dobrej jakości urządzenie zapewni Państwu dużo radości i satysfakcji z jego użytkowania.

NALEŻY DOKŁADNIE PRZECZYTAĆ INSTRUKCJĘ OBSŁUGI I JEJ PRZESTRZEGAĆ!

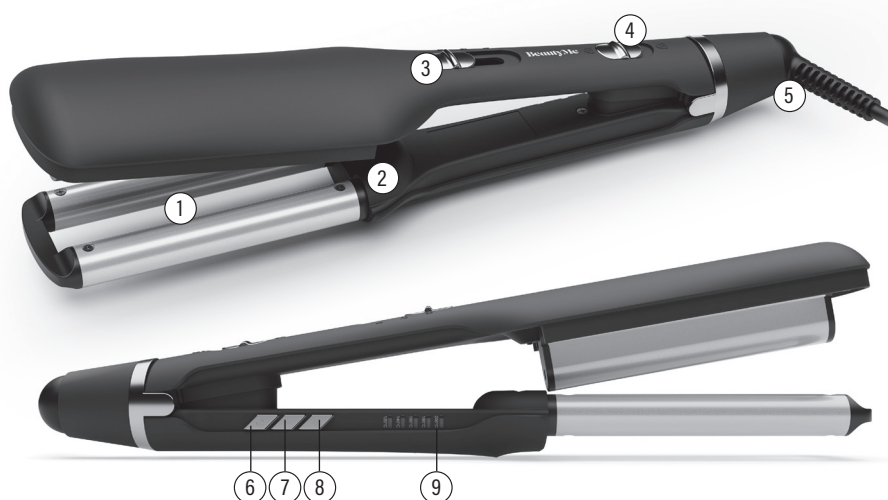
To urządzenie jest przeznaczone do użytku domowego lub innego, nie dotyczącego celów komercyjnych. Producent nie ponosi odpowiedzialności za szkody powstałe w wyniku użytkowania niewłaściwego lub niezgodnego z przeznaczeniem.

DANE TECHNICZNE

Model:	WM700
Zasilanie:	100-240V ~ 50-60Hz
Moc:	90W
Zakres temperatur:	120°C, 140°C, 160°C, 180°C, 200°C
Blokada płytek:	Tak
Automatyczne wyłączenie:	po 30 minutach
Regulacja grubości fali:	3-stopniowa

OPIS URZĄDZENIA

1. Regulowane płytki/wałki grzejne
2. Emiter funkcji jonizacji
3. Suwak regulacji płytki/wałka (regulacja grubości fali)
4. Suwak blokady płytek/wałków
5. Przewód zasilający
6. Przycisk Włącz/Wyłącz
7. Przycisk regulacji temperatury „-„
8. Przycisk regulacji temperatury „+„
9. Diody zakresu temperatur



INSTALACJA I PIERWSZE URUCHOMIENIE

1. Rozpakuj urządzenie, usuń wszelkie naklejki i zabezpieczenia.
2. Podłącz wtyczkę przewodu do gniazda elektrycznego.
3. Odblokuj ramiona płytek falownicy przesuwając suwak w dół.
4. Dostosuj grubość fali przesuwając suwak od 1 do 3.
5. Włącz falownicę naciskając przycisk Wł./Wył. Odczekaj około 30 sekund, aż urządzenie nagrzej się do wybranej temperatury.
6. Domyślna temperatura to 120°C. Zmień temperaturę za pomocą przycisków +/-.
7. Upewnij się, że wybrane ustawienie jest odpowiednie dla Twoich włosów odnosząc się do poniższej tabeli ustawień. Wybierz niższą temperaturę, jeżeli korzystasz z urządzenia pierwszy raz.

Typ włosów	Ustawienie temperatury
Cienkie	120°C
Średnie	140 - 160°C
Grube	180 - 200°C

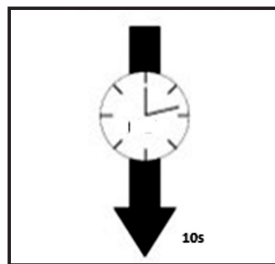
Po włączeniu temperatury wskaźniki zaczną pulsować. Urządzenie zostanie nagrzane do odpowiedniej temperatury, gdy wskaźniki zaświecą się stale.

8. Funkcja jonizacji włączy się automatycznie po uruchomieniu urządzenia.

FALOWANIE WŁOSÓW

Z falownicy możesz korzystać tylko gdy włosy są suche.

1. Rozczesz włosy i chwyć pasemko nie szersze niż 3-4 cm i umieść pomiędzy wałkami grzejnymi blisko głowy, następnie zaciśnij wałki na paśmie włosów przez 5-10 sekund.
2. Otwórz wałki i przesun falownicę w dół pasma włosów, do miejsca w jakim ma powstać kolejna fala.



3. Powtarzaj czynność wokół głowy dla każdego pasma włosów.

W razie braku efektu falowania włosów zwiększ temperaturę lub wolniej dociskaj wałki grzejne na włosach.

UWAGA! ZARÓWNO WAŁKI GRZEJNE JAK I ICH OBUDOWA ZEWNĘTRZNA NAGRZEWA SIĘ DO WYSOKIEJ TEMPERATURY. NIE DOTYKAJ CZĘŚCI CIAŁA URZĄDZENIEM, PONIEWAŻ GROZI TO POPARZENIEM.

4. Po zakończeniu falowania wyłącz urządzenie, naciskając i przytrzymując przez 3 sekundy przycisk Wł./Wył., aż do wygaśnięcia ikonki temperatury. Odłącz wtyczkę przewodu zasilającego od gniazda elektrycznego.
5. Zablokuj ramiona falownicy po ostygnięciu urządzenia.

UWAGA! FALOWNICA POSIADA FUNKCJĘ AUTOMATYCZNEGO WYŁĄCZENIA. PO 30 MINUTACH URZĄDZENIE WYŁĄCZY SIĘ AUTOMATYCZNIE.

CZYSZCZENIE URZĄDZENIA

1. Wyłącz urządzenie naciskając i przytrzymując przycisk Wł./Wył przez 3 sekundy.
2. Odłącz wtyczkę przewodu zasilającego z gniazda elektrycznego i pozostaw urządzenie do całkowitego ostygnięcia.
3. Wyczyść płytki grzejne oraz ich obudowę za pomocą zwilżonej miękkiej ściereczki.
4. Przechowuj falownicę w bezpiecznym miejscu z zablokowanymi ramionami, aby nie narażać na uszkodzenia płytek grzejnych.
5. Nie zanurzaj urządzenia w wodzie.

UWAGA! DO CZYSZCZENIA NIE UŻYWAJ SZORSTKICH MATERIAŁÓW ORAZ OSTRYCH DETERGENTÓW.

PROBLEMY I ROZWIĄZANIA

PROBLEM	MOŻLIWA PRZYCZYNA	ROZWIĄZANIE
Urządzenie nie włącza się.	Urządzenie nie jest podłączone do zasilania.	Upewnij się, że wtyczka przewodu zasilającego jest prawidłowo podłączona do gniazda elektrycznego.
	Nieprawidłowe parametry zasilania w gnieździe elektrycznym.	Podłącz urządzenie zgodnie z parametrami zasilania podanymi na tabliczce znamionowej. Włącz urządzenie zgodnie z sekcją „INSTALACJA I PIERWSZE URUCHOMIENIE”.
Urządzenie samoczynnie wyłączyło się.	Urządzenie posiada automatyczne wyłączenie po 30 minutach pracy.	Aby kontynuować włącz ponownie falownicę.
Falownica grzeje za mocno, pali włosy.	Nieprawidłowo dostosowana temperatura dla grubości włosów.	Ustaw temperaturę grzania odpowiednią dla grubości włosów, zgodnie z sekcją „INSTALACJA I PIERWSZE URUCHOMIENIE”.

EKOLOGICZNA I PRZYJAZNA DLA ŚRODOWISKA UTYLIZACJA

To urządzenie jest oznaczone, zgodnie z Dyrektywą Parlamentu Europejskiego i Rady 2012/19/UE z dnia 4 lipca 2012 r. w sprawie zużytego sprzętu elektrycznego i elektronicznego (WEEE), symbolem przekreślonego kontenera na odpady:



Nie należy wyrzucać urządzeń oznaczonych tym symbolem, razem z odpadami domowymi.

Urządzenie należy zwrócić do lokalnego punktu przetwarzania i utylizacji odpadów lub skontaktować się z władzami miejskimi.

MOŻESZ POMÓC CHRONIĆ ŚRODOWISKO!

Właściwe postępowanie ze zużytym sprzętem elektrycznym i elektronicznym przyczynia się do uniknięcia szkodliwych dla zdrowia ludzi i środowiska naturalnego konsekwencji, wynikających z obecności składników niebezpiecznych oraz niewłaściwego składowania i przetwarzania takiego sprzętu.

WARUNKI GWARANCJI DOTYCZĄCE FALOWNICY

1. ART-DOM Sp. z o.o. z siedzibą w Łodzi (92-402) przy ul. Zakładowej 90/92 Numer Krajowego Rejestru Sądowego 0000354059 (Gwarant) gwarantuje, że zakupione urządzenie jest wolne od wad fizycznych. Gwarancja obejmuje tylko wady wynikające z przyczyn tkwiących w rzeczy sprzedanej (wady fabryczne).
2. Ujawniona wada zostanie usunięta na koszt Gwaranta w ciągu 14 dni od daty zgłoszenia uszkodzenia do serwisu autoryzowanego lub punktu sprzedaży.
3. W wyjątkowych przypadkach, np. konieczności sprowadzenia części zamiennych od producenta, termin naprawy może zostać wydłużony do 30 dni.

4. Okres gwarancji dla użytkownika wynosi 24 miesiące od daty wydania towaru.
5. Towar przeznaczony jest do używania wyłącznie w warunkach indywidualnego gospodarstwa domowego.
6. Gwarancja nie obejmuje:
 - a. uszkodzeń powstałych na skutek używania urządzenia niezgodnie z instrukcją obsługi,
 - b. uszkodzeń mechanicznych, chemicznych lub termicznych,
 - c. napraw i modyfikacji dokonanych przez firmy lub osoby nieposiadające autoryzacji producenta,
 - d. części z natury łatwo zużywalnych lub materiałów eksploatacyjnych takich jak: baterie, żarówki, bezpieczniki, filtry, pokrętła, półki, akcesoria,
 - e. instalacji, konserwacji, przeglądów, czyszczenia, odblokowania, usunięcia zanieczyszczeń oraz instruktażu.
7. O sposobie usunięcia wady decyduje Gwarant. Usunięcie potwierdzonej wady urządzenia nastąpi poprzez wykonanie naprawy gwarancyjnej lub wymianę urządzenia. Gwarant może dokonać naprawy, gdy kupujący żąda wymiany lub Gwarant może dokonać wymiany, gdy kupujący żąda naprawy, jeżeli doprowadzenie do zgodności towaru (urządzenia) zgodnie z udzieloną gwarancją w sposób wybrany przez kupującego jest niemożliwe albo wymagałoby nadmiernych kosztów dla Gwaranta. W szczególnie uzasadnionych wypadkach, jeżeli naprawa i wymiana są niemożliwe lub wymagałyby nadmiernych kosztów dla Gwaranta może on odmówić doprowadzenia towaru do zgodności z udzieloną gwarancją i zaproponować inny sposób załatwienia reklamacji z gwarancji.
8. Wymiany towaru dokonuje punkt sprzedaży, w którym towar został zakupiony (wymiana lub zwrot gotówki) lub autoryzowany punkt serwisowy, jeżeli dysponuje taką możliwością (wymiana). Zwracane urządzenie musi być kompletne, bez uszkodzeń mechanicznych. Niespełnienie tych warunków może spowodować nieuznanie gwarancji.
9. W przypadku braku zgodności towaru z umową sprzedaży, kupującemu z mocy prawa przysługują środki ochrony prawnej ze strony i na koszt sprzedawcy, a gwarancja nie ma wpływu na te środki ochrony prawnej.
10. Niniejsza gwarancja obowiązuje na terytorium Polski.
11. Warunkiem dokonania naprawy lub wymiany urządzenia w ramach gwarancji jest przedstawienie dowodu zakupu oraz użytkowanie towaru zgodnie z informacjami zawartymi w instrukcji obsługi.

UWAGA!

Uszkodzenie lub usunięcie tabliczki znamionowej z urządzenia może spowodować nieuznanie gwarancji.

