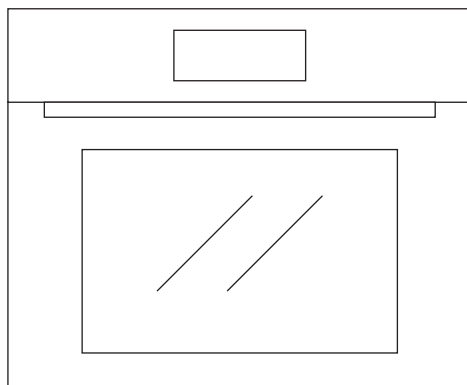


Haier

User Manual



CANDY HOOVER GROUP Via Comolli 16 Brugherio – Italy



Haier

Pokyny pro uživatele

TROUBY

CS

4

Bedienungsanleitung

ÖFEN

DE

16

User Instructions

OVENS

EN

28

Instrucciones de uso

HORNOS

ES

40

Mode d'emploi

FOURS

FR

52

Istruzioni per l'uso

FORNI

IT

64

Instrukcje użytkownika

PIEKARNIKI

PL

76

Instruções para o utilizador

FORNOS

PT

88

Návod na použitie

RÚRY

SK

100

Shrnutí

- 5** Důležité bezpečnostní pokyny
- 6** Péče a údržba
- 8** První použití
- 9** Ohleduplnost k životnímu prostředí
- 10** Ovládací panel
- 11** Hlavní funkce výrobku a užitečné tipy
- 13** Péče o troubu a její čištění
- 13** Výměna žárovky v troubě
- 14** Pro instalačního technika

Vážená zákaznice/vážený zákazník,
rádi bychom vám poděkovali a poblahopřáli k vaší volbě. Tento nový výrobek byl pečlivě navržen, vyroben s využitím vysoce kvalitních materiálů a velmi přesně přezkoušen, aby bylo jisté, že splní všechny vaše kulinářské požadavky. Přečtěte si

a dodržujte tyto jednoduché pokyny, které vám umožní dosahovat vynikajících výsledků již od prvního použití. Dostáváte spotřebič na špičkové technické úrovni a my k němu přidáváme přání toho nejlepšího.

Důležité bezpečnostní pokyny

- Tento výrobek je určen k používání v domácnosti.
- Výrobce odmítá veškerou odpovědnost za újmu na zdraví nebo věcné škody vzniklé v důsledku nesprávné instalace nebo nevhodného, chybného či nesprávného používání.
- Spotřebič nesmí používat osoby (včetně dětí) s omezenými fyzickými, smyslovými nebo duševními schopnostmi ani osoby bez potřebných zkušeností a znalostí, pokud nejsou pod dohledem nebo nebyly poučeny o používání spotřebiče osobou odpovědnou za jejich bezpečnost.
- Děti musí mít dohled, aby si nemohly hrát se spotřebičem.
- Neumísťuje hliníkovou fólii, hrnce ani podobné předměty tak, aby přišly do styku se základnou uvnitř trouby na pečení.
- Spotřebič je během používání velmi horký.
- Varování: nedotýkejte se topných těles uvnitř trouby.

POZOR:

- Pokud je poškozené ploché těsnění dvířek, trouba se nesmí používat, dokud nebude opravena kvalifikovaným servisním technikem.
- Tento spotřebič a jeho vnitřní komponenty, zejména elektrifikované součásti, smí opravovat, upravovat nebo přizpůsobovat pouze výrobce, jeho servisní oddělení nebo osoby s podobnou kvalifikací. Neodborné opravy mohou vést k vážným nehodám, poškození spotřebiče a jeho okolí a k poruchám.
- Pamatujte, že dokonce i výměna žárovky uvnitř trouby musí provést kvalifikovaný pracovník, který nejprve odpojí spotřebič od síťového napájení.
- Jestliže spotřebič přestane fungovat nebo vyžaduje opravu, obraťte se na naše servisní oddělení.
- Používejte pouze originální náhradní díly.

DŮLEŽITÉ:

- Před čištěním trouby z bezpečnostních důvodů vždy vytáhněte zástrčku ze zásuvky nebo odpojte napájecí kabel spotřebiče.

- Dále se vyhýbejte používání kyselých nebo zásaditých látek (například citrónu, octa, soli, rajčat atd.). Nepoužívejte prostředky obsahující chlór, kyseliny nebo brusné materiály, zejména při čištění lakovaných součástí.

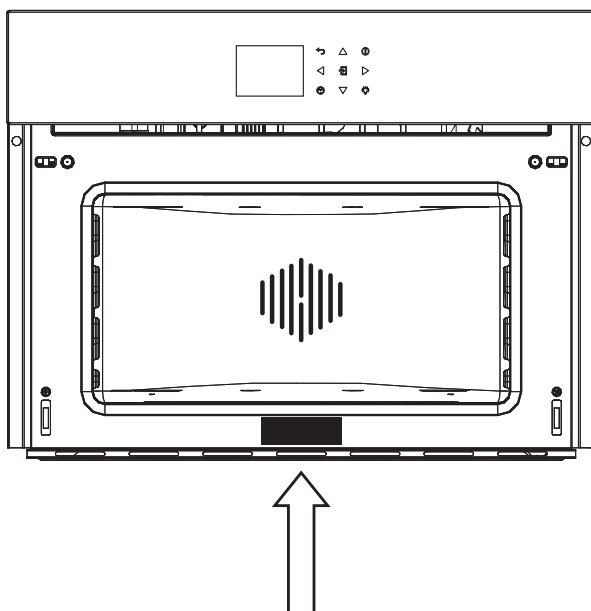
Péče a údržba

- I když je pečicí prostor vyroben z vysoce kvalitní oceli, nesprávná údržba může přesto způsobit korozi.
- Je nutné pravidelně čistit troubu a odstraňovat všechny zbytky jídla.
- Nečistěte troubu ihned po vyjmutí pokrmu, protože zbytkové kapénky páry jsou stále velmi horké (nebezpečí popálení); zkontrolujte, zda displej ukazuje nízkou zbytkovou teplotu, nebo neukazuje žádný údaj.
- Při otvírání dvířek dávejte pozor, protože unikající pára může způsobit popáleniny.
- Pokud dojde k přerušení dodávky elektřiny, po jejím obnovení je nutné vyprázdnit okruh, i když v něm nemusí být žádná voda.
- K čištění skleněných dvířek trouby nepoužívejte drsné brusné materiály ani ostré kovové škrabky, protože by mohly poškrábat povrch a způsobit rozbití skla.
- Zajistěte, aby během čištění nevnikla žádná voda do spotřebiče.
- Používejte pouze mírně navlhčené hadry.
- Nikdy nestříkejte vodu na vnitřní ani vnější povrch spotřebiče.
- K čištění nepoužívejte parní zařízení, protože pronikající voda by mohla způsobit poškození.
- Nepoužívejte spotřebič k vytápění nebo zvlhčování místnosti.
- Tento spotřebič musí být nainstalován a používán v prostředí s teplotou okolí mezi 5 °C a 35 °C.
- Jestliže hrozí riziko námrazy, zbytková voda v čerpadlech by mohla zmrznout a poškodit je.
- Používejte pouze takovou teplotní sondu, která je doporučena pro tuto troubu.
- Teplotní sonda do pokrmů je příslušenství dostupné pouze pro některé modely výrobku.
- Na vyžádání je k dispozici sada šesti pekáčů Gastronorm.

DŮLEŽITÉ:

- Po instalaci spotřebiče je přístupný identifikační štítek trouby. Tento identifikační štítek uvidíte po otevření dvířek a obsahuje všechny informace, které budete potřebovat při objednávání náhradních dílů pro spotřebič.

UMÍSTĚNÍ TYPOVÉHO ŠTÍTKU:



ZÁZNAM SERVISNÍCH ÚDAJŮ

Číslo modelu
Sériové číslo
Datum instalace nebo zprovoznění

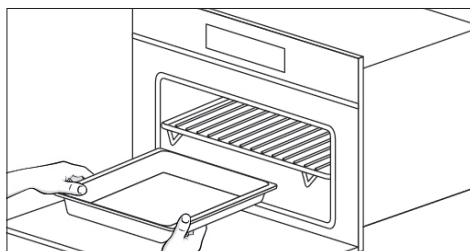
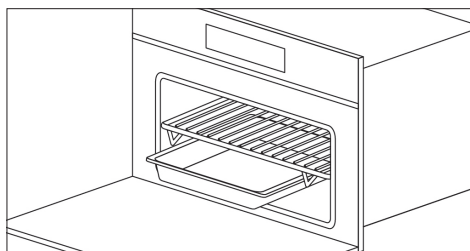
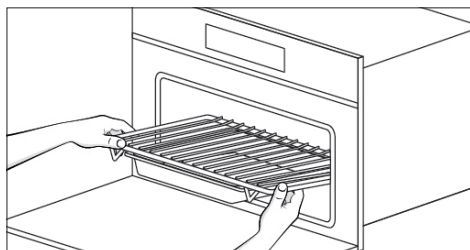
První použití

- Trouba by se měla důkladně vyčistit mýdlovou vodou a pečlivě opláchnout.
- Ohřejte troubu asi na 30 minut na maximální teplotu; odstraní se tím veškerá zbytková maziva z výroby, která by během pečení mohla způsobovat nepříjemný zápach. Funkci cirkulace s ventilátorem používejte bez příslušenství v troubě.
- Před prvním použitím příslušenství důkladně vyčistěte velmi horkým, zásaditým mycím prostředkem na nádobí a měkkou látkou.

POUŽÍVÁNÍ PLOCHÉHO ROŠTU

Chcete-li vyjmout plochý rošt, vytahujte ho směrem k sobě, dokud se nezastaví, a potom ho zatažením nahoru zdvihněte, aby se úplně uvolnil.

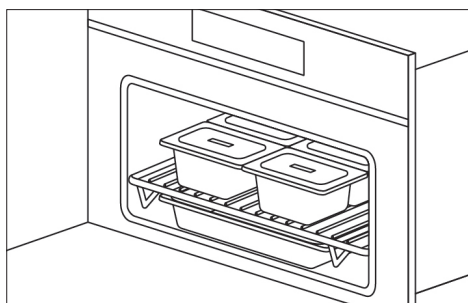
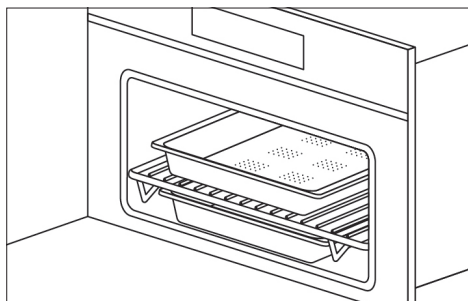
Chcete-li vložit plochý rošt, zasunujte ho v úhlu 45°, dokud se nezachytí, potom ho spusťte do vodorovné polohy a zatlačte ho dovnitř až na doraz.



Pokud má plochý rošt spodní odkapávací mísu, vyjměte ji tak, že ji nadzdvihnete a vysunete směrem k sobě. Chcete-li ji vložit zpět, zasunujte ji, dokud nebude správně usazená.

POUŽÍVÁNÍ DĚROVANÉHO PEKÁČE

Tento pekáč slouží k pečení v páře a pokládá se na plochý rošt společně s podstavcem.



POZNÁMKA: Na vyžádání je k dispozici sada šesti pekáčů Gastronorm.

Doporučujeme ho používat v kombinaci s odkapávací miskou, která během pečení zachytí všechny odkapávající šťávy.

Ohleduplnost k životnímu prostředí

Dokumentace k tomuto spotřebiči je vytištěna na papíře běleném bez použití chlóru nebo na recyklovaném papíře, abychom přispěli k ochraně životního prostředí.

Obalový materiál byl navržen tak, aby se předešlo poškozování životního prostředí; jedná se o ekologické výrobky, které lze znovu použít nebo recyklovat.

Recyklace obalového materiálu šetří suroviny a snižuje množství průmyslového i domovního odpadu.

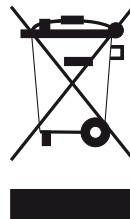
OBALOVÝ MATERIÁL je 100% recyklovatelný a je označen symbolem recyklace.

Likvidujte v souladu s místními zákony. Obalový materiál (plastové pytle, polystyrenové součásti atd.) se musí uchovávat mimo dosah dětí, protože je potenciálně nebezpečný.



TENTO SPOTŘEBIČ je označen v souladu s evropskou směrnicí 2002/96/ES o odpadních elektrických a elektronických zařízeních (OEEZ). Zajištěním správné likvidace tohoto výrobku přispěje uživatel k předcházení případným negativním důsledkům pro životní prostředí a lidské zdraví.

TENTO SYMBOL na spotřebiči nebo v průvodní dokumentaci znamená, že s tímto výrobkem nelze nakládat jako s domovním odpadem, ale musí být dopraven do příslušného sběrného místa pro recyklaci elektrických a elektronických zařízení.

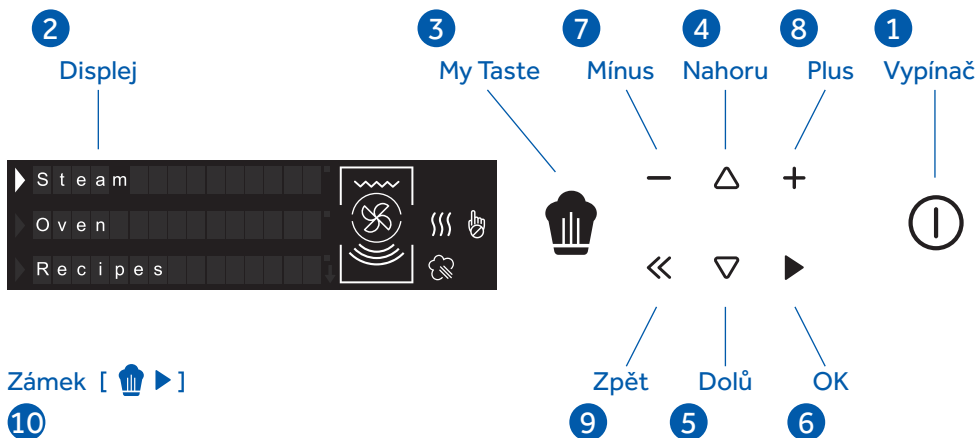


LIKVIDACE MUSÍ BÝT PROVEDENA v souladu s místními zákony o likvidaci odpadu.

Chcete-li **DALŠÍ INFORMACE** ohledně nakládání, zpětného využití a recyklace tohoto výrobku, obraťte se na příslušný místní úřad, službu zajišťující svoz domovního odpadu nebo obchod, kde byl výrobek zakoupen.

PŘED VYHOZENÍM odřízněte napájecí kabel, aby bylo jisté, že spotřebič bude nepoužitelný.

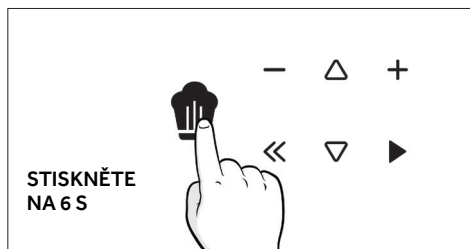
Ovládací panel



- 1 Zapnutí/vypnutí trouby.
 - 2 Multifunkční displej s přecházejícím textem.
 - 3 Přistupujte k nejnovějším nastavením nebo uloženým receptům (toto funguje pouze z první obrazovky).
 - 4–5 Pomocí šipek přecházejte ve svislém směru nabídkami a vyberte z dostupných možností: Ruční (funkce tradičního pečení), Pečení v páře (chcete-li péct v páře, nalijte vodu do určené vysunovací nádrže), Speciální funkce, Recepty, Čištění, Nastavení.
 - 6 Potvrďte svou volbu a spusťte pečení.
 - 7–8 Symboly + a – slouží ke zvyšování a snižování hodnot teploty a času a v některých případech k aktivaci a deaktivaci funkcí (např. předehřevu).
 - 9 Zpět na předchozí obrazovku.
 - 10 Zámek: aktivace a deaktivace s provádí současným podržením po dobu 5 sekund.
- * Funkce předehřevu a odloženého spuštění se nacházejí v nabídce možností pod nastavením teploty a času.






DEMO REŽIM

ZAPNUTÍ / VYPNUTÍ

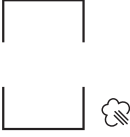
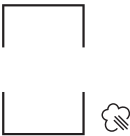



Hlavní funkce výrobku a užitečné tipy

PEČENÍ V TROUBĚ

Symbol	Popis	Doporučení
	Víceúrovňové Předvolba: 165 °C Rozsah: 50–230 °C	IDEÁLNÍ PRO: pečivo, sušenky, koláče, plněné a dušené pokrmy. Tuto funkci použijte k současnému pečení různých pokrmů v jedné nebo více pozicích. Teplo se lépe rozvádí a lépe proniká do pokrmů, což zkracuje jak dobu předehřevu, tak dobu pečení. Nedochází k mísení vůní. Při současném pečení náročných pokrmů přidejte dalších asi 10 minut.
	Eco víceúrovňové Předvolba: 165 °C Rozsah: 50–230 °C	Tento režim je určen k šetření energií. Je ideální pro zmrazené nebo předvařené potraviny a malé porce. Doba předehřevu je velmi krátká a pečení bývá pomalejší. Nedoporučuje se pro velké náplně, např. pro přípravu velkých porcí nebo velkých kusů masa.
	Gril Předvolba: 230 °C Rozsah: 50–230 °C	IDEÁLNÍ PRO: grilování masa, ryby, zeleninu. Tato funkce používá pouze horní topné těleso a lze nastavovat úroveň grilování. Použijte se zavřenými dvířky. Neumísťujte bílé maso příliš blízko grilu.
	Víceúrovňové + gril Předvolba: 210 °C Rozsah: 50–230 °C	IDEÁLNÍ PRO: gratinování a křupavé pokrmy. Tato funkce slučuje výhody víceúrovňového pečení se schopností rovnoměrného propečení pokrmů ve více vrstvách a silnějších kusů potravin, jejichž vnější povrch bude lehce křupavý.
	Gril + ventilátor Předvolba: 165 °C Rozsah: 50–230 °C	IDEÁLNÍ PRO: celé kusy masa (pečeně). Horní topné těleso se používá společně s ventilátorem zajišťujícím cirkulaci vzduchu uvnitř trouby. Ideální pro pečení silnějších kusů potravin a celých kusů masa, například vepřové pečeně, drůbeže atd. <ul style="list-style-type: none">• V polovině pečení pokrm obraťte. VAROVÁNÍ: <ul style="list-style-type: none">• Zajistěte, aby nebyl pokrm příliš blízko grilu.• Předehřev je nezbytný u tmavého masa, ale nikoli u bílého masa.

PEČENÍ V PÁŘE

Symbol	Popis	Doporučení
	<p>Steam Pure</p> <p>Předvolba: 100 °C</p> <p>Rozsah: 40–100 °C</p>	<p>Pára je rozváděna radiální ventilací, aby bylo zaručeno rovnoměrné ohřátí a propečení pokrmu. Výhoda tohoto způsobu spočívá v tom, že současně lze péct v různých úrovních; přičemž je třeba umístit „těžší“ potraviny do vyšší úrovně a potraviny s menší hustotou, například zeleninu, do nižších úrovní (od první do třetí).</p> <p>POZNÁMKA: Při pečení v páře vždy umísťujte pod děrovaný pekáč spodní plech z nerezové oceli, ve kterém se budou shromažďovat veškeré odpadávající kusy potravin nebo odkapávající kondenzát.</p>
	<p>Steam Warm</p> <p>Předvolba: 130 °C</p> <p>Rozsah: 70–130 °C</p>	<p>Během regenerace je pečicí prostor ohříván párou a teplým vzduchem, což umožňuje rychle a rovnoměrně ohřát pokrm, aniž by se vysušil. Tento program nabízí možnost nastavit teplotu uvnitř trouby podle typu ohřívajícího pokrmu, takže můžete tuto funkci ovládat podle libosti. Tento typ funkce je proto vhodný zejména pro:</p> <ul style="list-style-type: none"> • ohřívání předvařených potravin na 70 °C až 130 °C; • přípravu hotových jídel/polotovarů a zmrazených potravin v rozsahu 70 °C až 130 °C. <p>POZNÁMKA: U těchto druhů pokrmů je nutné vkládat do trouby vhodné nádoby (z jiných než syntetických nebo podobných materiálů) bez víka a umístit je nad rošt.</p>
	<p>Steam Crisper</p> <p>Předvolba: 165 °C</p> <p>Rozsah: 50–230 °C</p>	<p>Tento typ pečení se nazývá „profesionální pečení“, protože připravované pokrmy se umísťují do chladného vnitřního prostoru, který není předehřátý.</p> <p>Po zapnutí trouby je pokrm nejprve vystaven působení páry (neboli „připraven v páře“). Po krátké době působení páry, která závisí na objemu náplně a tudíž i na velikosti připravovaného pokrmu, přejde spotřebič automaticky do druhé fáze s teplým vzduchem.</p> <p>Funkce tohoto typu je vhodná zejména pro velké kusy masa a mořské plody, ale také například pro velké pecny chleba z bílé nebo celozrnné mouky s kvasnicemi nebo z kynutého těsta pečené na 190 °C až 210 °C, stejně jako pro čerstvé nebo zmrazené plněné a kypřé křehké pečivo pečené na 190 °C až 210 °C.</p> <p>POZNÁMKA: V případě dvou po sobě následujících programů pro „profesionální pečení“ je nutné nechat troubu vychladnout, než vložíte druhý pokrm.</p>

UŽITEČNÉ TIPY

Při používání parní trouby vždy začínejte se studenou troubou. Nedoporučuje se používat páru v horké troubě (bezprostředně po tradičním pečení), protože tím by se anulovaly všechny výhody pečení v páře.

Při pečení v páře se snažte co nejvíce používat děrovaný pekáč z nerezové oceli společně s níže umístěnou odkapávací miskou z nerezové oceli.

Za prvé, když položíte pekáč s podstavcem na plochý rošt, bude možné upéct celý pokrm v páře, zatímco veškeré zbytky uvolňované během pečení projdou skrz otvory.

Za druhé, odkapávající šťávy se budou shro-

mažďovat ve spodním plechu zasunutém do vodicích lišt pod roštem a vnitřní prostor trouby zůstane čistější.

Po skončení pečení lze použít podstavec k oddělení horkého pekáče od povrchu pracovní desky, když vyjmete právě upečený pokrm z trouby.

POZOR: Před použitím jakékoli funkce páry je nutné naplnit zásobník na vodu.

POZNÁMKA: Funkce páry se nespustí, dokud nezavřete dvířka. Jestliže se dvířka otevrou, na displeji se zobrazí hlášení „CLOSE THE DOOR“ (Zavřete dvířka).

Péče o troubu a její čištění

H2O CAVITY CLEAN

Tato funkce provádí čištění tak, že po dobu 15 minut vstříkuje páru do vnitřního prostoru. Všechny připečené nečistoty, které se mohly vytvořit uvnitř trouby během pečení s vysokou teplotou, budou na konci cyklu změkklé a bude mnohem snazší je odstranit.

H2O CIRCUIT CLEAN

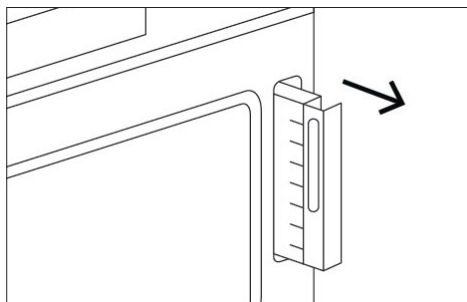
Tato funkce provádí čištění okruhu, aby si v průběhu času uchoval čistotu a účinnost.

VYPOUŠTĚNÍ VODY

Na konci každého pečení v páře – a po každém čištění – doporučujeme vypustit veškerou zbytkovou vodu.

Chcete-li spustit vypouštění vody, před přechodem do pohotovostního režimu stiskněte tlačítko vypínače a postupujte podle pokynů na displeji.

1. Vytáhněte nádrž po vyznačenou značku



2. Počkejte, než se vypustí voda

3. Vyprázdněte nádrž

Výměna žárovky v troubě

DŮLEŽITÉ: Žárovka v troubě musí mít následující vlastnosti:

- Konstrukce vhodná pro vysoké teploty (až do 300 °C)
- Napájení: viz hodnoty V/Hz na typovém štítku
- Výkon 25 W
- Konektor typu G9

POZOR: Před výměnou žárovky se ujistěte, že je spotřebič vypnutý, aby se předešlo úrazu elektrickým proudem.

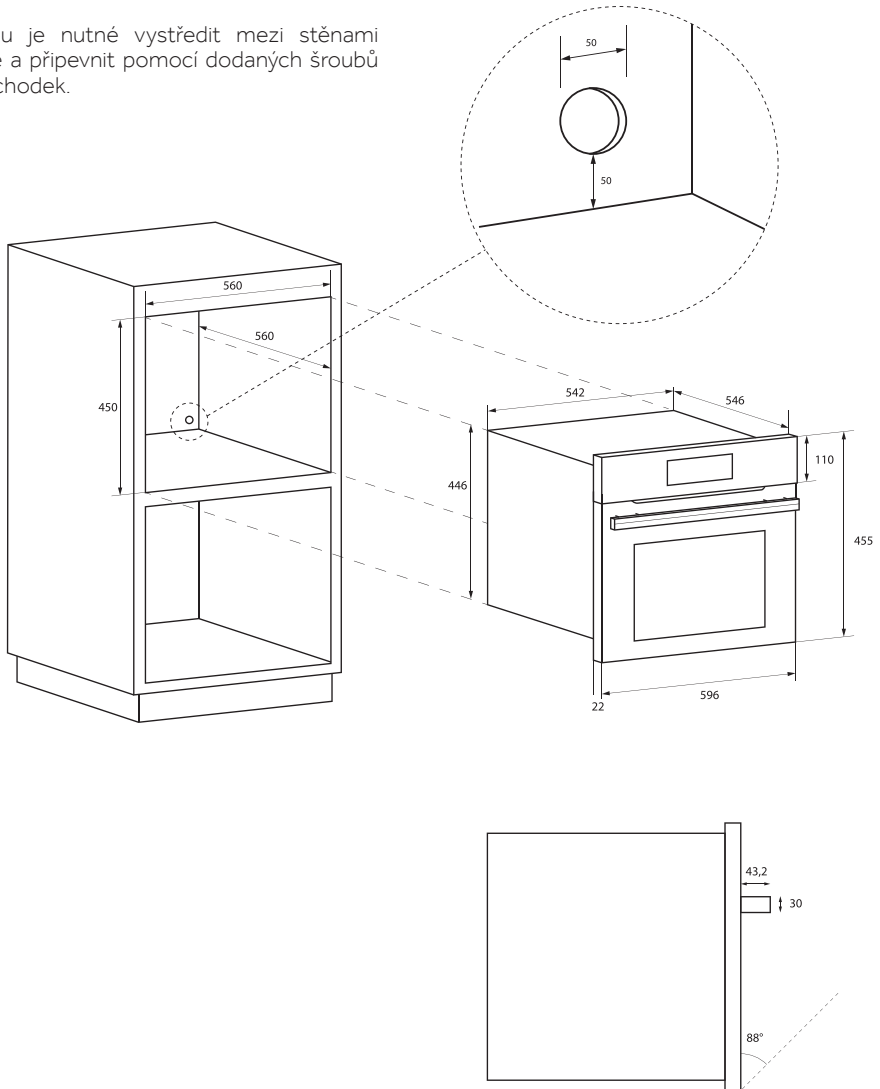
- Zakryjte hrnce a pánve v troubě utěrkou, aby se zamezilo poškození.

- Odstraňte šrouby, které drží ocelový rám.
- Vyměňte starou žárovku tak, že ji vysunete z úchytu; dejte pozor, aby se nerozbila.
- Vložte novou žárovku a dejte pozor, abyste se jí nedotkli rukama (doporučujeme použít latexovou rukavici k jednorázovému použití).
- Vraťte ocelový rám zpět na místo; dejte pozor, abyste nepřiskřípli silikonové ploché těsnění.
- Zašroubujte dříve odstraněné nerezové šrouby.
- Připojte spotřebič k napájení.

Pro instalační technika

INSTALACE TROUBY DO KUCHYŇSKÉ LINKY

- Trouba se musí instalovat pod sporák, do skříně, nebo v kombinaci s příslušnou zásuvkou ohříváče pokrmů.
- Prostor musí mít rozměry uvedené na obrázku.
- Materiál skříně musí být schopen odolat teplotě.
- Troubu je nutné vystředit mezi stěnami skříně a připevnit pomocí dodaných šroubů a průchodek.



ELEKTRICKÉ ZAPOJENÍ

Před připojením spotřebiče k síťovému napájení se ujistěte, že:

- parametry elektrické sítě vyhovují hodnotám uvedeným na typovém štítku, který je nalepený na přední straně trouby;
- systém má funkční uzemnění, které vyhovuje platným normám a předpisům.

Uzemnění je vyžadováno zákonem. Teplota kabelu nesmí být v žádném místě o více než 50 °C vyšší než teplota okolí.

Tato trouba musí být připojena k elektrické síti prostřednictvím napájecího kabelu se zástrčkou, který je kompatibilní s výstupem elektrického systému pro napájení trouby.

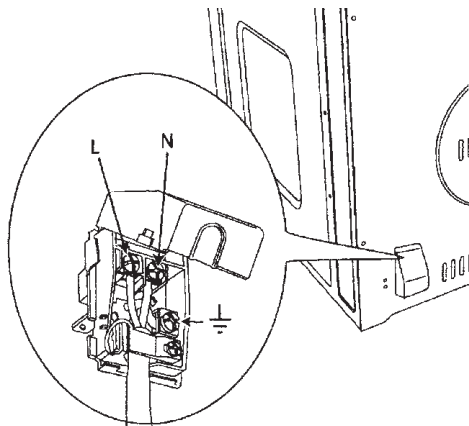
Jestliže pevně instalovaný spotřebič není vybaven napájecím kabelem se zástrčkou nebo jiným zařízením, které zajišťuje odpojení od elektrické sítě s mezerou mezi kontakty umožňující úplné odpojení v podmínkách přepětí kategorie III, funkci takového odpojovacího zařízení musí vykonávat okruh síťového napájení a musí odpovídat instalačním předpisům.

Vícepólový jistič nebo vypínač musí být snadno přístupný po instalaci spotřebiče.

POZNÁMKA: Výrobce odmítá veškerou odpovědnost v případě nedodržení běžných standardů pro předcházení nehodám a výše uvedených pokynů.

TYPY KABELŮ A MINIMÁLNÍ PRŮMĚRY VODIČŮ

		SASO	
H05RR-F	3x1,5 mm ²	H05RR-F	3x2,5 mm ²
H05VV-F	3x1,5 mm ²	H05VV-F	3x2,5 mm ²
H05RN-F	3x1,5 mm ²	H05RN-F	3x2,5 mm ²
H05V2V2-F	3x1,5 mm ²	H05V2V2-F	3x2,5 mm ²



Zusammenfassung

- 17** Wichtige Sicherheitsanweisungen
- 18** Pflege und Wartung
- 20** Erste Inbetriebnahme
- 21** Maßnahmen zum Schutz der Umwelt
- 22** Das Bedienfeld
- 23** Wichtigste Produktfunktionen und nützliche Tipps
- 25** Pflege und Reinigung des Ofens
- 25** Austausch der Ofenleuchte
- 26** Infos für den Installateur

Sehr geehrte(r) Kundin/Kunde!

Vielen Dank, dass Sie sich für unser Produkt entschieden haben, wir gratulieren Ihnen zu dieser Wahl. Dieses neue Produkt wurde sorgfältig entworfen und aus hochwertigen Materialien hergestellt und gründlich getestet, um sicherzustellen, dass es alle Ihre Anforderungen an

einen guten Ofen erfüllt. Lesen und beachten Sie diese einfachen Hinweise, damit Sie schon bei der ersten Anwendung hervorragende Ergebnisse erzielen können. Dieses hochmoderne Gerät kommt mit unseren besten Wünschen zu Ihnen.

Wichtige Sicherheitsanweisungen

- Dieses Produkt ist nur für den privaten Gebrauch bestimmt.
- Der Hersteller lehnt jede Verantwortung für Personen- oder Sachschäden ab, die sich aus einer ungenügenden Installation oder einem unsachgemäßen, fehlerhaften oder ungeeigneten Gebrauch ergeben.
- Das Gerät darf nicht von Personen (einschließlich Kindern) mit körperlichen, sensorischen oder geistigen Beeinträchtigungen oder von Personen ohne die erforderliche Erfahrung oder Kenntnis benutzt werden, es sei denn, sie werden von einer für ihre Sicherheit verantwortlichen Person beaufsichtigt oder in die Benutzung des Geräts eingewiesen.
- Kinder müssen beaufsichtigt werden, um sicherzustellen, dass sie nicht mit dem Gerät spielen.
- Legen Sie beim Garen keine Alufolie, Töpfe oder ähnliche Gegenstände direkt auf den Boden des Ofens.
- Das Gerät wird während des Gebrauchs sehr heiß.
- Achtung: Berühren Sie nicht die Heizelemente im Inneren des Ofens.

ACHTUNG:

- Wenn die Tür oder die Türdichtungen beschädigt sind, darf der Ofen nicht benutzt werden, bis er von einem qualifizierten Servicetechniker repariert worden ist.
- Dieses Gerät und seine internen Bestandteile, insbesondere die elektrischen Teile, dürfen nur vom Hersteller, seinem Kundendienst oder ähnlich qualifizierten Personen repariert, verändert oder angepasst werden. Unsachgemäße Reparaturen können zu schweren Unfällen, Schäden am Gerät und seiner Umgebung sowie zu Fehlfunktionen führen.
- Denken Sie daran, dass auch das Auswechseln der Lampe im Inneren des Ofens von Fachpersonal durchgeführt werden muss, das zuvor das Gerät vom Stromnetz trennt.
- Wenn das Gerät nicht funktioniert oder repariert werden muss, wenden Sie sich bitte an unseren Kundendienst.
- Verwenden Sie nur Originalersatzteile.

WICHTIG:

- Ziehen Sie aus Sicherheitsgründen vor der Reinigung des Ofens immer den Stecker aus der Steckdose oder entfernen Sie das Netzkabel des Geräts.

- Vermeiden Sie außerdem die Verwendung saurer oder alkalischer Substanzen (wie Zitronensaft, Essig, Salz, Tomaten usw.). Vermeiden Sie insbesondere bei der Reinigung lackierter Teile die Verwendung von chlor-, säure- oder schleifmittelhaltigen Produkten.

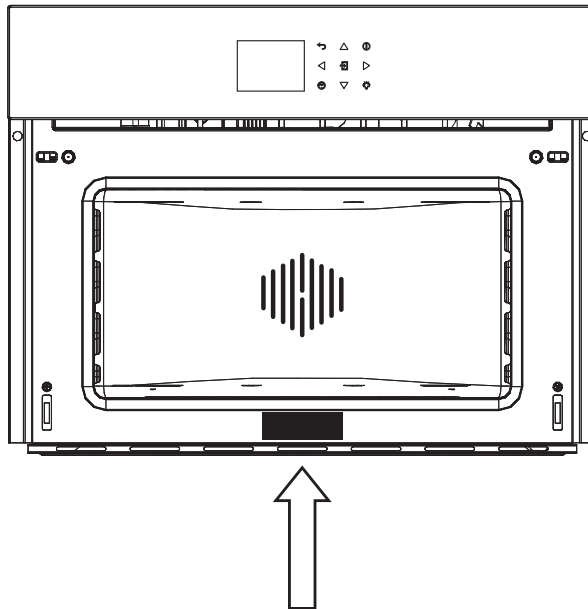
Pflege und Wartung

- Obwohl der Garraum aus hochwertigem Stahl gefertigt ist, kann eine unsachgemäße Wartung zu Korrosion führen.
- Der Ofen sollte regelmäßig gereinigt und sämtliche Lebensmittelreste entfernt werden.
- Reinigen Sie den Ofen nicht sofort nach der Entnahme des Garguts, da die verbleibenden Wasserdampftropfen noch sehr heiß sind (Verbrennungsgefahr); warten Sie, bis das Display eine niedrige oder keine Resttemperatur anzeigt.
- Seien Sie vorsichtig, wenn Sie die Tür bei eingeschaltetem Ofen öffnen, da austretender Dampf Verbrennungen verursachen kann.
- Wenn die Stromzufuhr unterbrochen ist und wieder eingeschaltet wird, müssen Sie den Kreislauf entleeren, auch wenn kein Wasser darin sein sollte.
- Für die Reinigung der Glastür keine Scheuermaterialien oder scharfkantigen Metallschaber verwenden, da diese die Oberfläche zerkratzen und das Glas zerspringen kann.
- Achten Sie bei der Reinigung darauf, dass kein Wasser in das Gerät eindringt.
- Verwenden Sie nur leicht feuchte Lappen.
- Spritzen Sie niemals Wasser außen auf oder innen in das Gerät.
- Verwenden Sie zur Reinigung keine Dampfgeräte, da eindringendes Wasser Schäden verursachen kann.
- Verwenden Sie das Gerät niemals zum Heizen von Räumen oder zur Erhöhung der Luftfeuchtigkeit.
- Dieses Gerät ist für die Verwendung bei einer Umgebungstemperatur zwischen 5°C und 35°C ausgelegt.
- Bei Frostgefahr könnte eventuell vorhandenes Restwasser in den Pumpen einfrieren und diese beschädigen.
- Nur den für diesen Ofen empfohlenen Temperaturfühler verwenden.
- Der Temperaturfühler ist ein Zubehör, das nur für einige Modelle zur Verfügung steht.
- Auf Anfrage stehen sechs Gastronorm-Bleche zur Verfügung.

WICHTIG:

- Das Typenschild des Ofens ist bei der Installation zugänglich. Dieses Typenschild wird sichtbar, wenn Sie die Türe öffnen, und es enthält alle Informationen, die Sie für eine Nachbestellung von Ersatzteilen benötigen.

HIER BEFINDET SICH DAS SERIENSCHILD:



DATENSATZ FÜR KUNDENSERVICE	
Modellnummer
Seriennummer
Datum der Installation oder des Einzugs

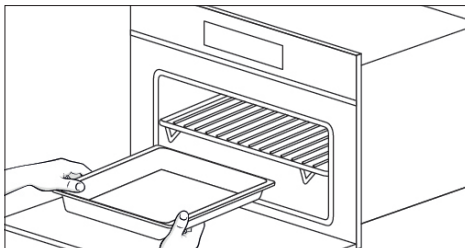
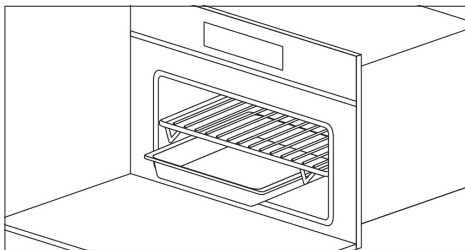
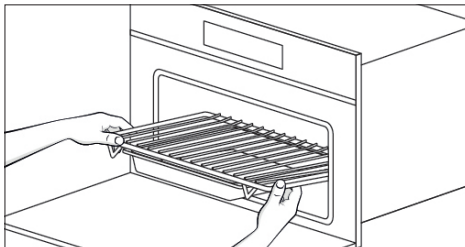
Erste Inbetriebnahme

- Der Ofen sollte gründlich mit Spülwasser ausgewaschen und sorgfältig abgetrocknet werden.
- Heizen Sie den Ofen etwa 30 Minuten lang auf die höchste Temperatur auf; dadurch werden alle Rückstände von Herstellungsfetten beseitigt, die beim Garen unangenehme Gerüche verursachen könnten. Verwenden Sie dazu die Funktion „Umluft plus Lüfter“ ohne Zubehör im Ofen.
- Reinigen Sie das Zubehör vor dem ersten Gebrauch sorgfältig mit einer sehr heißen alkalischen Waschlösung und einem weichen Tuch.

VERWENDUNG DES FLACHEN GRILLROSTS

Um den flachen Grillrost herauszunehmen, ziehen Sie ihn bis zum Anschlag zu sich heran und heben Sie ihn dann heraus.

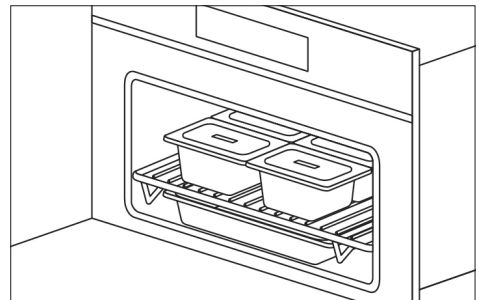
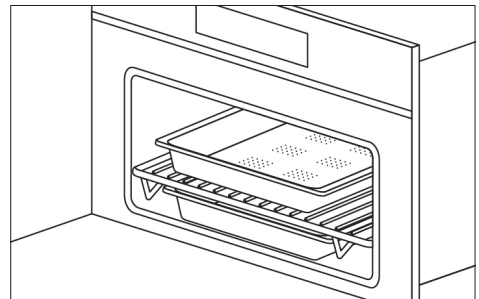
Zum Einsetzen des flachen Gitters schieben Sie es in einem Winkel von 45° in den Ofen bis es einrastet, dann senken Sie es waagrecht ab und schieben es bis zum Anschlag hinein.



Wenn sich unter dem flachen Grillrost eine niedrige Tropfschale befindet, heben Sie diese leicht an und schieben Sie sie zu sich hin, um sie herauszunehmen. Um sie wieder einzusetzen, schieben Sie sie zurück, bis sie richtig sitzt.

VERWENDUNG DES PERFORIERTEN BLECHS

Dieses Blech wird zum Dampfgaren verwendet und zusammen mit seiner Halterung auf den flachen Grillrost gestellt.



HINWEIS: Auf Anfrage stehen sechs Gastro-norm-Bleche zur Verfügung.

Wir empfehlen, sie zusammen mit der Tropfschale zu verwenden, um während des Garens austretende Speisesäfte aufzufangen.

Maßnahmen zum Schutz der Umwelt

Die Dokumentation zu diesem Gerät ist auf chlorfrei gebleichtem Papier oder auf Recyclingpapier gedruckt, um einen Beitrag zum Umweltschutz zu leisten.

Die Verpackung wurde so konzipiert, dass sie die Umwelt nicht belastet; es handelt sich um ökologische Verpackungsmaterialien, die wiederverwendet oder recycelt werden können.

Die Wiederverwertung der Verpackungsmaterialien spart Rohstoffe und verringert die Menge anfallender Industrie- und Haushaltsabfälle.

DAS VERPACKUNGSMATERIAL ist zu 100 % recycelbar und mit dem Recycling-Symbol gekennzeichnet.



Unter Beachtung der örtlichen Vorschriften entsorgen. Das Verpackungsmaterial (Plastiktüten, Styroporsteine usw.) muss außerhalb der Reichweite von Kindern aufbewahrt werden, da es potenziell gefährlich ist.

DIESES ELEKTROHAUSHALTSGERÄT ist in Einklang mit der EU-Richtlinie 2002/96/EG über Elektro- und Elektronik-Altgeräte (WEEE) gekennzeichnet. Durch die ordnungsgemäße Entsorgung dieses Produkts trägt der Benutzer dazu bei, mögliche negative Folgen für die Umwelt und die Gesundheit zu vermeiden.

DIESES SYMBOL auf dem Produkt oder der beiliegenden Dokumentation bedeutet, dass dieses Gerät nicht im normalen Hausmüll entsorgt werden darf, sondern den jeweiligen kommunalen Rücknahmesystemen für Elektro- und Elektronik-Altgeräte übergeben werden muss.

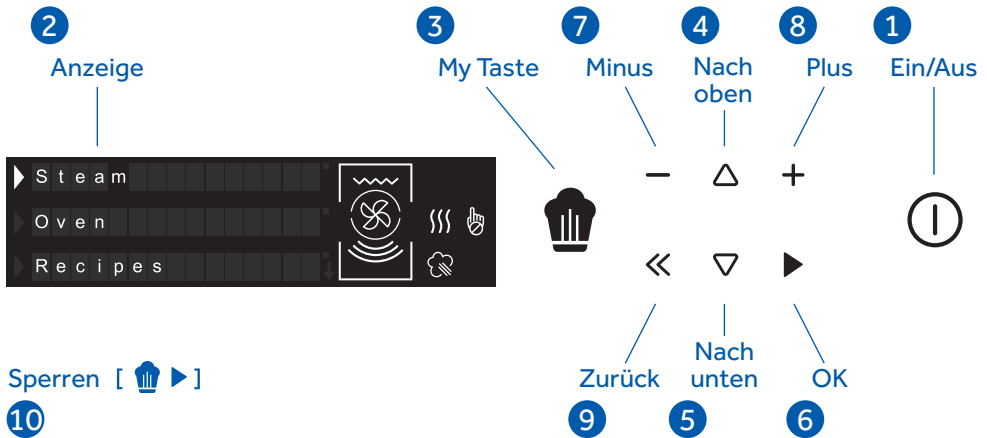


DIE ENTSORGUNG MUSS in Übereinstimmung mit den örtlichen Gesetzen zur Abfallentsorgung erfolgen.

FÜR ZUSÄTZLICHE INFORMATIONEN bezüglich der Behandlung, der Rückgewinnung und des Recyclings dieses Produkts wenden Sie sich an das zuständige Amt, die Hausmüllabfuhr oder das Geschäft, in dem das Produkt gekauft wurde.

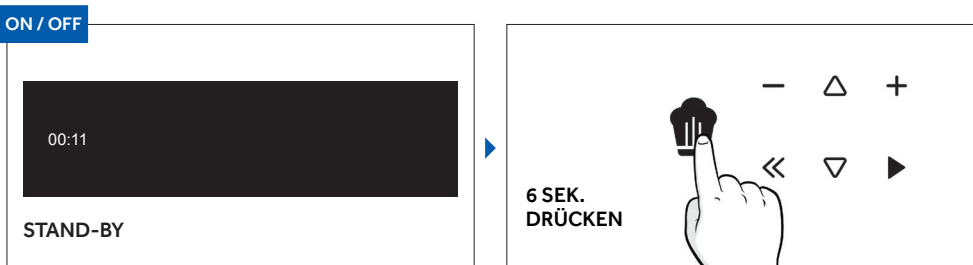
VOR DER ENTSORGUNG machen Sie das Produkt unbrauchbar, indem Sie das Stromkabel abschneiden.

Das Bedienfeld





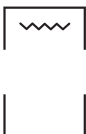


- 1 Schalten Sie den Ofen ein/aus.
 - 2 Multifunktionsanzeige mit scrollendem Text.
 - 3 Greifen Sie auf Ihre letzten Einstellungen oder gespeicherten Rezepte zu (dies funktioniert nur auf dem ersten Bildschirm).
 - 4 - 5 Verwenden Sie die Pfeile, um vertikal durch das Menü zu blättern und eine der verfügbaren Optionen auszuwählen:
Manuell (traditionelle Kochfunktionen), Dampfgaren (zum Dampfgaren Wasser in die dafür vorgesehene Schublade einfüllen), Spezielle Funktionen, Rezepte, Reinigung, Einstellungen.
 - 6 Bestätigen Sie Ihre Auswahl und beginnen Sie mit dem Kochen.
 - 7 - 8 Verwenden Sie die Symbole + und -, um die Temperatur- und Zeitwerte zu erhöhen und zu verringern und in einigen Fällen Funktionen zu aktivieren und zu deaktivieren (z. B. Vorheizen).
 - 9 Zurück zum vorherigen Bildschirm.
 - 10 Sperre: Zum Aktivieren und Deaktivieren 5 Sekunden lang gedrückt halten.
- * Die Funktionen Vorheizen und Startverzögerung befinden sich im Optionsmenü, unterhalb der Temperatur- und Zeiteinstellungen.

DEMOFUNKTION

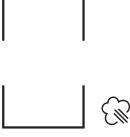
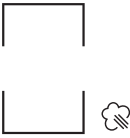



Wichtigste Produktfunktionen und nützliche Tipps

GAREN IM OFEN

Symbol	Beschreibung	Empfehlungen
	<p>Multi-Level</p> <p>Voreingestellt: 165°C</p> <p>Produktreihe: 50-230°C</p>	<p>IDEAL FÜR: Gebäck, Kuchen, gefüllte Pasteten und Schmorgerichte.</p> <p>Diese Funktion ermöglicht das gleichzeitige Garen unterschiedlicher Gerichte auf einer oder mehreren Ebenen. Die Hitze wird besser verteilt und durchdringt die Lebensmittel besser, was sowohl das Vorheizen als auch die Garzeiten reduziert. Unterschiedliche Gerüche werden nicht vermischt. Bei der gleichzeitigen Garamung verschiedener Gerichte, etwa 10 Minuten zusätzliche Zeit einplanen.</p>
	<p>Öko Multilevel</p> <p>Voreingestellt: 165°C</p> <p>Produktreihe: 50-230°C</p>	<p>Dieser Modus dient der Energieeinsparung. Ideal für gefrorene oder vorgekochte Lebensmittel und kleine Portionen. Die Vorheizzeit ist sehr kurz und das Garen geht langsamer vonstatten. Es wird nicht für großes Gargut empfohlen, z. B. für große Portionen oder die Zubereitung großer Gerichte.</p>
	<p>Grill</p> <p>Voreingestellt: 230°C</p> <p>Produktreihe: 50-230°C</p>	<p>IDEAL FÜR: Gegrilltes Fleisch, Fisch, Gemüse.</p> <p>Diese Funktion nutzt nur das obere Heizelement und die Grillstufe kann angepasst werden. Verwendung bei geschlossener Tür. Legen Sie weißes Fleisch nicht zu nah an den Grill.</p>
	<p>Multi-Level + Grill</p> <p>Voreingestellt: 210°C</p> <p>Produktreihe: 50-230°C</p>	<p>IDEAL FÜR: Gratin und knusprige Speisen.</p> <p>Diese Funktion kombiniert die Vorteile des Garens auf mehreren Ebenen mit der Fähigkeit, mehrschichtige Rezepte und dickere Lebensmittel gleichmäßig zu garen und die Außenseite leicht knusprig zu grillen.</p>
	<p>Grill + Umluft</p> <p>Voreingestellt: 165°C</p> <p>Produktreihe: 50-230°C</p>	<p>IDEAL FÜR: ganze Fleischstücke (Braten).</p> <p>Das obere Heizelement wird zusammen mit dem Lüfter gebraucht, der die Luft im Ofen umwälzt. Ideal zum Garen von dickerem Gargut und ganzer Fleischstücke, wie Schweinebraten, Geflügel usw.</p> <ul style="list-style-type: none"> • Nach der Hälfte der Garzeit wenden. <p>WARNUNGEN:</p> <ul style="list-style-type: none"> • Darauf achten, dass sich das Gargut nicht zu nahe am Grill befindet. • Für rotes Fleisch ist Vorheizen erforderlich, für weißes Fleisch nicht.

DAMPFGAREN

Symbol	Beschreibung	Empfehlungen
	<p>Steam Pure</p> <p>Voreingestellt: 100°C</p> <p>Produktreihe: 40-100°C</p>	<p>Durch die radiale Belüftung wird der Dampf so verteilt, dass die Speisen gleichmäßig erhitzt und gegart werden. Dies hat den Vorteil, dass man auf drei verschiedenen Ebenen gleichzeitig garen kann, wobei man darauf achtet, dass das dickere Gargut auf der obersten Ebene und die kleineren Portionen - wie z. B. Gemüse - auf den unteren Ebenen (von der ersten bis zur dritten Schiene) angeordnet werden.</p> <p>HINWEIS: Stellen Sie beim Dampfgaren immer die niedrige Edelstahlschale unter den gelochten Garbehälter, um eventuell herabfallende Speisereste oder Kondenswasser aufzufangen.</p>
	<p>Steam Warm</p> <p>Voreingestellt: 130°C</p> <p>Produktreihe: 70-130°C</p>	<p>Beim Aufwärmen wird der Garraum mit Dampf und Warmluft beheizt, was eine schnelle und gleichmäßige Erwärmung der Speisen ermöglicht, ohne sie auszutrocknen. Je nach Art der aufgewärmten Speisen bietet dieses Programm die Möglichkeit, die Temperatur im Inneren des Ofens einzustellen, so dass Sie diese Funktion nach Belieben steuern können. Diese Art von Funktion ist daher besonders geeignet für:</p> <ul style="list-style-type: none"> • Erhitzen von vorgekochten Speisen von 70°C bis 130°C. • Zubereitung von Fertiggerichten und Tiefkühlkost von 70°C bis 130°C. <p>HINWEIS: Achten Sie darauf, dass Sie für diese Art von Gerichten geeignetes Geschirr (nicht aus Kunststoff oder ähnlichem Material) verwenden, das über den Grill gestellt werden kann, wobei eventuelle Deckel abgenommen werden müssen.</p>
	<p>Steam Crisper</p> <p>Voreingestellt: 165°C</p> <p>Produktreihe: 50-230°C</p>	<p>Diese Art des Garens wird als „professionell“ bezeichnet, da die zu garenden Speisen in einen nicht vorgeheizten Ofen kommen. Nach dem Einschalten des Ofens werden die Speisen zunächst mit Dampf gegart. Nach einer kurzen Dampfgarzeit - je nach Füllmenge und damit Größe des Gargutes - geht das Gerät automatisch in die zweite Warmluftphase über. Diese Funktionsweise eignet sich z. B. besonders für große Fleisch- und Meeresfrüchtegerichte, große Brotlaibe aus Weiß- oder Vollkornmehl, mit Hefe oder Hefeteig bei 190°C bis 210°C, sowie für gefüllten und normalen Blätterteig, ob frisch oder tiefgekühlt bei 190°C bis 210°C.</p> <p>HINWEIS: Um ein optimales Ergebnis zu erzielen, wenn zwei aufeinanderfolgende „Profigarprogramme“ laufen, muss der Ofen vor dem Einschleiben der zweiten Speise abgekühlt sein.</p>

NÜTZLICHE TIPPS

Wenn Sie den Dampfgarofen benutzen, beginnen Sie immer mit einem kalten Ofen. Die Verwendung von Dampf in einem heißen Ofen (unmittelbar nach dem traditionellen Garen) wird nicht empfohlen, da die Vorteile des Dampfgarens dadurch zunichte gemacht werden.

Verwenden Sie zum Dampfgaren so oft wie möglich die perforierte Edelstahlschale zusammen mit der niedrigen Edelstahltropfschale.

Die perforierte Schale auf dem flachen Grillrost ermöglicht es dem Dampf, die Speisen vollständig zu garen, während die beim Garen austretenden Säfte durch die Löcher abfließen können.

Die zweite Schale, die unter den Grillrost geschoben wird, fängt eventuelle Tropfen auf und hält den Garraum sauber.

Nach dem Garen kann die perforierte Schale als Ablagefläche verwendet werden, sodass keine heißen Bleche auf die Arbeitsfläche gestellt werden müssen.

ACHTUNG: Bevor Sie eine der Dampffunktionen nutzen, muss der Wasserbehälter gefüllt werden.

HINWEIS: Die Dampffunktionen starten erst, wenn die Tür geschlossen ist. Wenn die Tür geöffnet ist, erscheint auf dem Display die Meldung „TÜR SCHLIESSEN“.

Pflege und Reinigung des Ofens

H2O CAVITY CLEAN

Diese Funktion führt einen Reinigungszyklus durch, bei dem 15 Minuten lang Dampf in den Garraum gegeben wird. Am Ende der Reinigung sind eventuelle Verkrustungen, die sich durch das Hochtemperaturgaren im Garraum gebildet haben, aufgeweicht und lassen sich viel leichter entfernen.

H2O CIRCUIT CLEAN

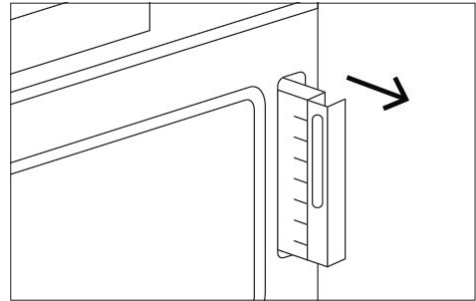
Diese Funktion führt einen Reinigungszyklus des Kreislaufs durch, damit er konsequent sauber bleibt und effizient arbeitet.

WASSER ABLASSEN

Am Ende eines jeden Dampfgarvorgangs - und nach allen Reinigungsvorgängen - empfehlen wir, das Restwasser abzulassen.

Drücken Sie die Ein/Aus-Taste, bevor Sie in den Standby-Modus wechseln, und folgen Sie den Anweisungen auf dem Bildschirm, um das Wasser abzulassen.

1. Ziehen Sie den Tank bis zur angegebenen Markierung heraus.



2. Warten Sie, bis das Wasser abgelassen wurde.

3. Leeren Sie den Tank aus.

Austausch der Ofenleuchte

WICHTIG: Die Ofenlampe muss die folgenden Eigenschaften aufweisen:

- Geeignet für hohe Temperaturen (bis zu 300°C).
- Stromversorgung: siehe V/Hz-Wert auf dem Seriennummernschild.
- Leistung 25 W.
- Stecker Typ G9.

ACHTUNG: Vor dem Austauschen der Glühbirne prüfen, ob das Gerät ausgeschaltet ist, um die Gefahr von Stromschlägen zu vermeiden.

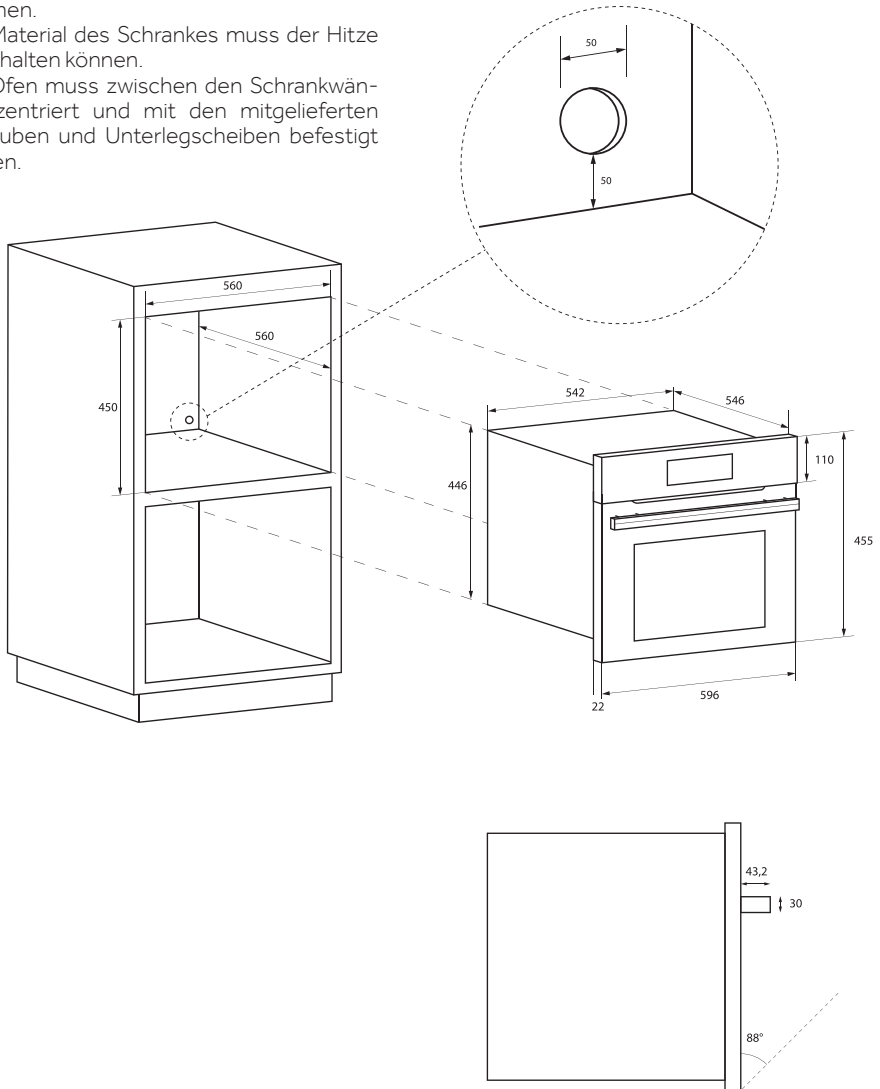
- Um Schäden zu vermeiden, legen Sie ein großes Geschirrtuch für Töpfe und Pfannen in den Ofen.

- Entfernen Sie die Schrauben des Stahlgehäuses.
- Entfernen Sie die alte Lampe, indem Sie sie aus ihrem Sitz schieben und darauf achten, dass sie nicht zerbricht.
- Setzen Sie die neue Glühbirne ein und achten Sie darauf, dass Sie sie nicht mit den Händen berühren (wir empfehlen die Verwendung eines Einweg-Latexhandschuhs).
- Setzen Sie die Edelstahlabdeckung wieder auf und achten Sie dabei darauf, die Silikon-dichtung nicht einzuklemmen.
- Drehen Sie die zuvor entfernten Edelstahlschrauben wieder fest.
- Schließen Sie das Gerät an das Stromnetz an.

Infos für den Installateur

EINBAU DES OFENS IN DIE KÜCHENZEILE

- Der Ofen muss unter einem Kochfeld, in einem Hochschrank oder in Kombination mit der entsprechenden Wärmeschublade installiert werden.
- Die Maße des Gehäuses für das Gerät müssen mit denen in der Abbildung übereinstimmen.
- Das Material des Schrankes muss der Hitze standhalten können.
- Der Ofen muss zwischen den Schrankwänden zentriert und mit den mitgelieferten Schrauben und Unterlegscheiben befestigt werden.



ELEKTRISCHER ANSCHLUSS

Vor dem Anschließen des Geräts an das Stromnetz ist es wichtig, folgendes sicherzustellen:

- Die Merkmale des Stromanschlusses stimmen mit den Angaben auf dem Typenschild an der Vorderseite des Ofens überein.
- Der Anschluss hat ein effektives Erdungssystem, das den geltenden Normen und Gesetzen entspricht.

Der Erdungsanschluss ist gesetzlich vorgeschrieben. Das Kabel darf an keiner Stelle eine Temperatur erreichen, die mehr als 50°C über der Umgebungstemperatur liegt.

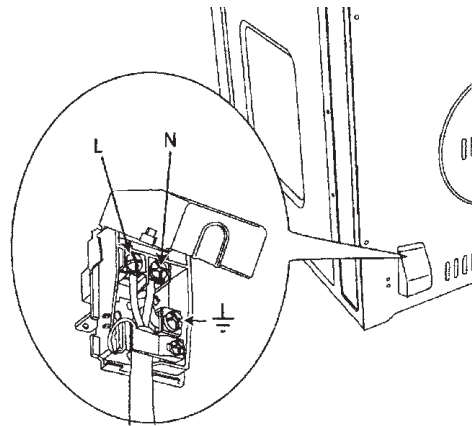
Dieser Ofen muss über ein Netzkabel und einen Netzstecker an das Stromnetz angeschlossen werden, die mit der Steckdose des Stromnetzes kompatibel sind, das diesen Ofen versorgt.

Verfügt ein ortsfestes Gerät nicht über ein Netzkabel und einen Netzstecker oder eine andere Vorrichtung, die die Trennung vom Netz mit einem Kontaktöffnungsabstand gewährleistet, der eine vollständige Trennung unter den Bedingungen der Überspannungskategorie III ermöglicht, so müssen solche Trennvorrichtungen von der Hauptstromversorgung kommen und den Installationsvorschriften entsprechen. Die allpolige Steckdose oder der allpolige Schalter muss bei der Installation des Geräts leicht zu erreichen sein.

HINWEIS: Der Hersteller lehnt jede Haftung ab, wenn die üblichen Unfallverhütungsvorschriften und die oben genannten Anweisungen nicht befolgt werden.

ART UND MINDESTDURCHMESSER DER KABEL

		SASO	
H05RR-F	3x1,5 mm ²	H05RR-F	3x2,5 mm ²
H05VV-F	3x1,5 mm ²	H05VV-F	3x2,5 mm ²
H05RN-F	3x1,5 mm ²	H05RN-F	3x2,5 mm ²
H05V2V2-F	3x1,5 mm ²	H05V2V2-F	3x2,5 mm ²



Summary

- 29** Important safety instructions
- 30** Care and maintenance
- 32** First use
- 33** Respecting the environment
- 34** The control panel
- 35** Main product functions and useful tips
- 37** Oven care and cleaning
- 37** Replacing the oven lamp
- 38** For the installer

Dear Customer,

We would like to thank you and congratulate you on your choice. This new product has been carefully designed and built using high-quality materials, and meticulously tested to ensure that it meets all your culinary requirements.

Please read and observe these simple instructions, which will enable you to achieve excellent results from the very first use. This state-of-the-art appliance comes to you with our very best wishes.

Important safety instructions

- This product is designed for domestic use.
- The manufacturer declines all responsibility for personal injury or property damage deriving from incorrect installation or improper, erroneous or unsuitable use.
- The appliance must not be used by people (including children) with physical, sensorial or mental impairments, or by people without the necessary experience or knowledge, unless they are supervised or instructed in the use of the appliance by a person responsible for their safety.
- Children must be supervised to ensure that they do not play with the appliance.
- Do not place aluminium foil, pots or similar objects in contact with the base inside the oven for cooking.
- The appliance gets very hot during use.
- Warning: do not touch the heating elements inside the oven.

ATTENTION:

- If the door or the door gasket seals are damaged, the oven may not be used until it is repaired by a qualified service technician;
- This appliance and its internal components, especially electrified parts, may only be repaired, modified or customised by the manufacturer, its service department or similarly qualified persons. Incompetent repairs can cause serious accidents, damage to the appliance and its surroundings, and malfunctions.
- Remember that even the replacement of the lamp inside the oven must be performed by qualified personnel, who will first disconnect the appliance from the mains.
- If the appliance fails to operate or requires repair, please contact our service department.
- Only use original replacement parts.

IMPORTANT:

- As a safety precaution, before cleaning the oven, always disconnect the plug from the outlet or remove the appliance's power cord.

- In addition, avoid using acid or alkaline substances (such as lemon, vinegar, salt, tomatoes, etc.). Avoid using products containing chlorine, acids or abrasives, especially for cleaning painted parts.

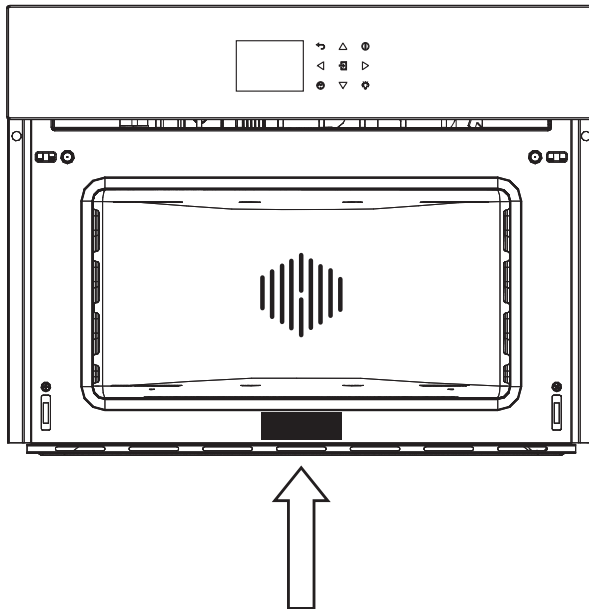
Care and maintenance

- Although the cooking chamber is made of high-quality steel, incorrect maintenance may cause corrosion;
- The oven must be cleaned periodically and all food residues must be removed;
- Do not clean the oven immediately after the dish has been removed as the residual droplets of steam are still very hot (risk of burns); check that the display shows a low residual temperature or none.
- Take care when opening the door when the oven is on as exiting steam can cause burns.
- If the electricity supply is interrupted, when it comes back on, you are required to empty the circuit, even though there should not be any water in it.
- Do not use rough abrasives or sharp metal scrapers to clean the glass door of the oven as they could scratch the surface and cause the glass to shatter.
- During cleaning, ensure that no water enters the appliance.
- Only use slightly damp rags.
- Never spray water inside or outside of the appliance.
- Do not use steam devices for cleaning as any water that penetrates could cause damage.
- Do not use the appliance for heating or humidifying the room.
- The appliance must be installed and used at an ambient temperature between 5°C and 35°C.
- If there is a risk of frost, any residual water in the pumps could freeze and damage them.
- Only use the thermal probe recommended for this oven.
- The food probe is an accessory only available with some product models.
- The set of 6 Gastronorm trays is available upon request.

IMPORTANT:

- The oven's identification plate is accessible when the appliance is installed. This identification plate, which is visible when you open the door, contains all the information you will need when requesting replacement parts for the appliance.

SERIAL TAG LOCATION:



SERVICE DATA RECORD	
Model Number
Serial Number
Date of Installation or Occupancy

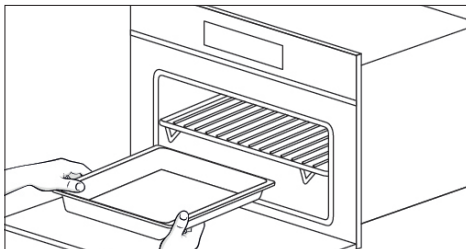
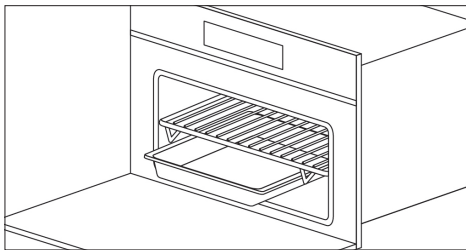
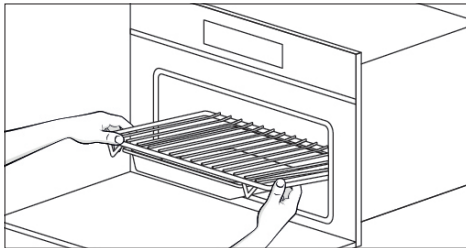
First use

- The oven should be thoroughly cleaned with soap and water, and carefully rinsed.
- Heat the oven for about 30 minutes at the maximum temperature; this eliminates all the residual manufacturing oils that could cause unpleasant odours during cooking. Use the circular plus fan function without accessories in the oven.
- Before using the accessories for the first time, clean them carefully with a very hot alkaline washing solution and a soft cloth.

USING THE FLAT GRILL

To remove the flat grill, pull the grill towards you until it stops and then lift, by pulling upwards, until it comes fully out.

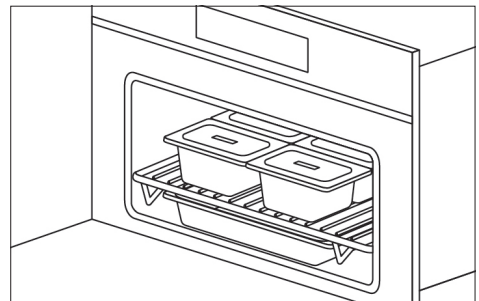
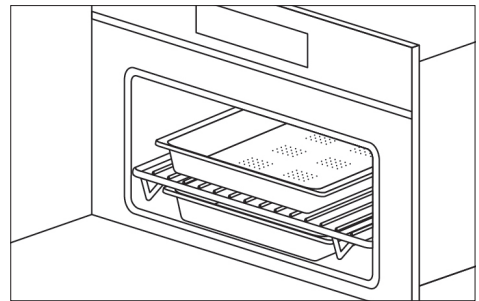
To insert the flat grill, slide it in at an angle of 45° until it locks and then lower it horizontally and push all the way in.



If the flat grill has a low drip tray, to remove it lift it slightly and slide it towards you. To re-insert it, slide it back until it is correctly seated.

USING THE PERFORATED TRAY

This tray is used for steam cooking and is positioned on the flat grill together with its support.



NOTE: the set of 6 Gastronorm trays is available upon request.

We recommend also using it in combination with the drip tray to catch any food drips during cooking.

Respecting the environment

The documentation for this appliance is printed on paper bleached without chlorine or recycled paper to contribute to protecting the environment.

The packaging was designed to prevent damage to the environment; these are ecological products that can be re-used or recycled.

Recycling the packing saves raw materials and reduces the volume of industrial and domestic waste.

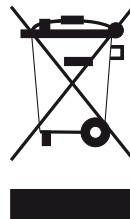
THE PACKING MATERIAL is 100% recyclable and marked with the recycling symbol.

Dispose of in compliance with local laws. The packing material (plastic bags, polystyrene parts, etc.) must be kept out of the reach of children as it is potentially dangerous.



THIS APPLIANCE is marked in compliance with European Directive 2002/96/EC - Waste Electrical and Electronic Equipment (WEEE). By making sure that this product is disposed of correctly, the user contributes to preventing potential negative consequences for the environment and health.

THE SYMBOL on the product or accompanying documentation indicates that this product must not be treated as domestic waste, but must be delivered to a suitable collection point for the recycling of electrical and electronic equipment.

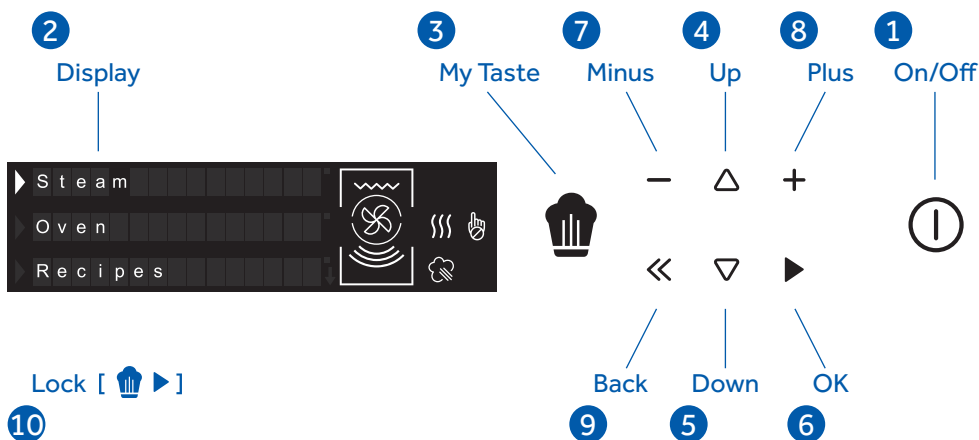


DISPOSAL MUST BE MADE in compliance with local laws on waste disposal.

FOR ADDITIONAL INFORMATION regarding the treatment, recovery and recycling of this product, contact the local office of competence, domestic waste collection service or the store where the product was purchased.

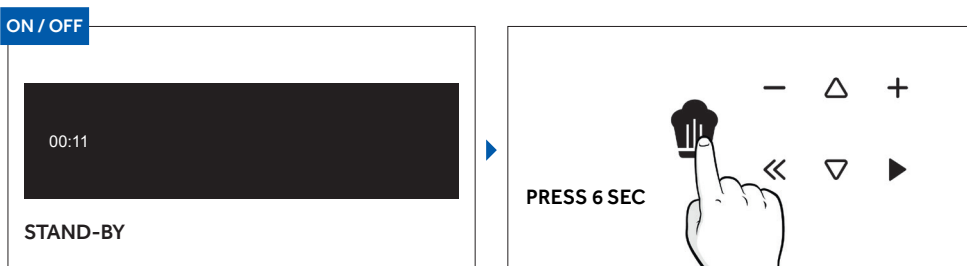
BEFORE SCRAPPING, make it unusable by cutting the electrical cord.

The control panel








- 1 Turn on / off the oven.
- 2 Multifunction display with scrolling text.
- 3 Access your latest settings or saved recipes (this only works from the first screen).
- 4 - 5 Use the arrows to scroll vertically through the menu and choose from the available options: Manual (traditional cooking functions), Steam Cooking (to use steam cooking, insert water into the designated drawer), Special Functions, Recipes, Cleaning, Settings.
- 6 Confirm your choice and start cooking.
- 7 - 8 Use the + and - symbols to increase and decrease the temperature and time values, and in some cases activate and deactivate functions (e.g., pre-heating).
- 9 Back to previous screen.
- 10 Lock: hold together for 5 seconds to activate and deactivate.
 - * Pre-heating and delay-start functions are located in the options menu, below the temperature and time settings.

DEMO MODE


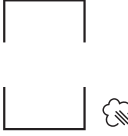
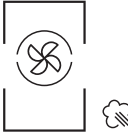


Main product functions and useful tips

OVEN COOKING

Symbol	Description	Suggestions
	<p>Multi-level</p> <p>Pre-set: 165°C Range: 50-230°C</p>	<p>IDEAL FOR: pastries, biscuits, cakes, stuffed and braised dishes.</p> <p>Use this function to cook different foods at the same time on one or more shelf positions. Heat is distributed better and penetrates food better, thus reducing both pre-heating and cooking times. Aromas are not mixed. Allow about 10 minutes extra when cooking different foods together.</p>
	<p>Eco Multilevel</p> <p>Pre-set: 165°C Range: 50-230°C</p>	<p>This mode is intended to save energy. Ideal for frozen or pre-cooked food, and small portions. The pre-heat time is very short and cooking tends to be slower. It is not recommended for heavy loads, e.g., large portions or large meal preparations.</p>
	<p>Grill</p> <p>Pre-set: 230°C Range: 50-230°C</p>	<p>IDEAL FOR: grilled meat, fish, vegetables.</p> <p>This function only uses the top heating element and the grill level can be adjusted. Use with the door closed. Do not place white meats too close to the grill.</p>
	<p>Multi-level + Grill</p> <p>Pre-set: 210°C Range: 50-230°C</p>	<p>IDEAL FOR: gratin and crispy food.</p> <p>This function combines the benefits of multi-level cooking with the capacity to evenly cook multi-layer recipes and thicker pieces of food, grilling to lightly crisp the external surface.</p>
	<p>Grill + Fan</p> <p>Pre-set: 165°C Range: 50-230°C</p>	<p>IDEAL FOR: whole pieces of meat (roasts).</p> <p>The top heating element is used with the fan to circulate the air inside the oven. Ideal for cooking thicker food items and whole pieces of meat, such as roast pork, poultry, etc.</p> <ul style="list-style-type: none"> • Turn the food halfway through cooking. <p>WARNINGS:</p> <ul style="list-style-type: none"> • Make sure that the food is not too close to the grill. • Pre-heating is necessary for red meats but not for white meats.

STEAM COOKING

Symbol	Description	Suggestions
	<p>Steam Pure</p> <p>Pre-set: 100°C Range: 40-100°C</p>	<p>By way of radial ventilation, the steam is distributed to ensure that the food is evenly heated and cooked. This offers the advantage of being able to cook on the three different levels at the same time, taking care to position any more 'full-bodied' foods on the higher level, and less dense foods - such as vegetables - on the lower levels (from the first to the third).</p> <p>NOTE: During steam cooking, always place the lower stainless steel tray underneath the perforated cooking container, so as to collect any food scraps or condensate that may fall/drip.</p>
	<p>Steam Warm</p> <p>Pre-set: 130°C Range: 70-130°C</p>	<p>During regeneration, the cooking chamber is heated with steam and warm air, which allows for the rapid and consistent heating of the food without drying it out. Based on the type of food being re-heated, this programme offers the possibility to adjust the temperature inside the oven, enabling you to manage this function as you please. This type of function is therefore particularly suitable for:</p> <ul style="list-style-type: none"> • Heating pre-cooked food from 70°C to 130°C; • Preparing ready/semi-ready meals and frozen foods from 70°C to 130°C <p>NOTE: For these types of meals, be sure to place suitable dishes in the oven (not made from synthetic or similar materials) and to position them above the grill, making sure to remove any lids.</p>
	<p>Steam Crisper</p> <p>Pre-set: 165°C Range: 50-230°C</p>	<p>This type of cooking is called 'professional cooking' because the food being cooked is placed inside a cold chamber that has not been pre-heated.</p> <p>After turning on the oven, the food is initially exposed to steam (or is 'steamed'). After a short period of exposure to the steam - depending on the filling volume and therefore the size of the food being cooked - the appliance automatically moves on to the second warm air phase. This type of function is particularly suited to large meat and seafood dishes, for example: large bread loaves made from white or wholemeal flour with yeast or yeast dough at 190°C to 210°C, as well as filled and hollow puff pastry, whether fresh or frozen from 190°C to 210°C.</p> <p>NOTE: For best results when running two consecutive 'professional cooking' programmes, the oven must be cooled before introducing the second dish.</p>

USEFUL TIPS

When using the steam oven, always start with the oven cold. Using steam in a hot oven (immediately after traditional cooking) is not recommended as the benefits of cooking with steam will be cancelled out.

For steam cooking, try to use the perforated stainless steel tray together with the lower stainless steel drip tray as much as possible.

The first, resting with its support on the flat grill, allows the steam to fully cook the food whilst draining any residues released during cooking through the holes.

The second lower tray, slid under the grill on its

guides, will collect any drips and keep the oven chamber cleaner.

When done cooking, the perforated tray support can be used as a surface to keep the hot tray off the counter while you remove the food you just cooked.

ATTENTION: Before using any steam functions, the water container must be filled.

NOTE: The steam functions will not start until the door is closed. If the door is open, the message 'CLOSE THE DOOR' will be shown on the display.

Oven care and cleaning

H2O CAVITY CLEAN

This function performs a cleaning cycle by injecting steam into the cavity for 15 minutes. At the end of the cycle, any crusting that may have formed due to high-temperature cooking inside the oven cavity, will be softened and become much easier to remove.

H2O CIRCUIT CLEAN

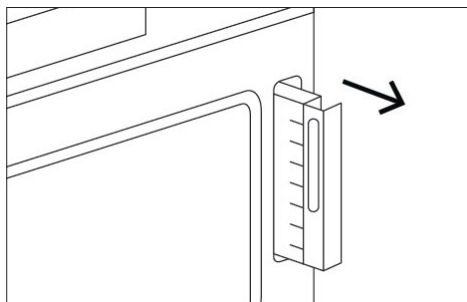
This function performs a cleaning cycle of the circuit, so as to maintain cleanliness and efficacy over time.

WATER DISCHARGE

At the end of each steam cooking session - and after all the cleaning processes - we recommend discharging any residual water.

By pressing the On/Off button, before going to stand-by mode, follow the instructions on the screen to proceed with the water discharge.

1. Pull out the tank to the indicated mark



2. Wait for discharge

3. Empty the tank

Replacing the oven lamp

IMPORTANT: The oven lamp must have the following characteristics:

- Structure suitable for high temperatures (up to 300 °C);
- Power supply: see the V/Hz value on the serial number plate;
- Power 25 W;
- Type G9 connector.

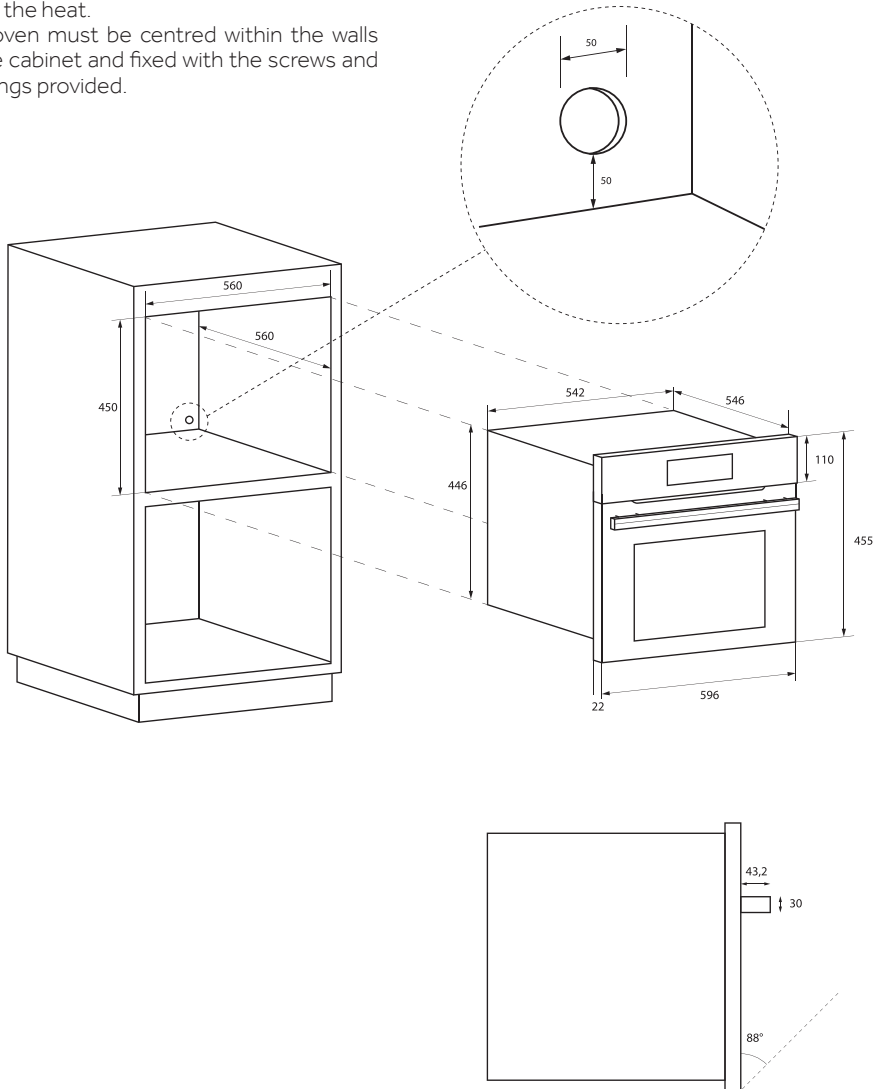
ATTENTION: Make sure that the appliance is turned off before replacing the lamp to prevent electric shocks.

- To avoid damage, spread a tea towel for pots and pans inside the oven;
- Remove the screws holding the steel frame;
- Remove the old lamp by sliding it out of its seat and taking care not to break it;
- Insert the new bulb, taking care not to touch it with your hands (we recommend using a disposable latex glove);
- Replace the stainless steel frame, taking care not to pinch the silicone gasket seal;
- Re-insert the stainless steel screws you previously removed;
- Connect the appliance to the power.

For the installer

INSTALLING THE OVEN IN THE COUNTER

- The oven must be installed under a cooker top, in a column, or combined with the relative food-warmer drawer.
- The dimensions of the space must be those shown in the figure.
- The cabinet material must be able to withstand the heat.
- The oven must be centred within the walls of the cabinet and fixed with the screws and bushings provided.



ELECTRICAL CONNECTION

Before connecting the appliance to the mains, make sure that:

- the characteristics of the electrical system satisfy what is shown on the serial number plate applied to the front of the oven;
- the system has an effective earth connection, compliant with current standards and laws.

The earth connection is required by law. The cable must not, at any point, reach a temperature greater than 50°C above the ambient temperature.

This oven must be connected to the mains through a power supply cable and plug that is compatible with the outlet of the electrical system that powers this oven.

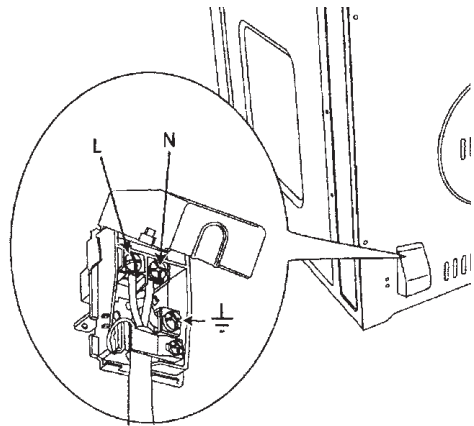
If a fixed appliance does not have a power cord and plug, or another device that ensures disconnection from the mains with a contact opening distance that allows for complete disconnection under the conditions of excessive voltage category III, such disconnection devices must be provided by the mains power supply and must conform to the installation rules.

The omnipolar socket or switch must be easy to reach when the appliance is installed.

NOTE: The manufacturer declines all liability if the usual accident prevention standards and the above instructions are not followed.

TYPE AND MINIMUM DIAMETER OF THE CABLES

		SASO	
H05RR-F	3x1.5 mm ²	H05RR-F	3x2.5 mm ²
H05VV-F	3x1.5 mm ²	H05VV-F	3x2.5 mm ²
H05RN-F	3x1.5 mm ²	H05RN-F	3x2.5 mm ²
H05V2V2-F	3x1.5 mm ²	H05V2V2-F	3x2.5 mm ²



Índice

- 41** Instrucciones de seguridad importantes
 - 42** Cuidado y mantenimiento
 - 44** Primer uso
 - 45** Respeto al medio ambiente
 - 46** El panel de control
 - 47** Principales funciones del producto y consejos útiles
 - 49** Cuidado y limpieza del horno
 - 49** Sustitución de la lámpara del horno
 - 50** Para el instalador
-

Estimado/a cliente/a:

Queremos agradecerle y felicitarle por su elección. Este nuevo producto ha sido cuidadosamente diseñado y fabricado con materiales de alta calidad y meticulosamente probado para asegurarse de que cumple con todas sus nece-

sidades culinarias. Por favor, lea y siga estas instrucciones sencillas, que le permitirán obtener excelentes resultados ya desde el primer uso. Recibe este electrodoméstico de última generación con nuestros mejores deseos.

Instrucciones de seguridad importantes

- Este producto ha sido diseñado para uso doméstico.
- El fabricante declina toda responsabilidad por daños personales o materiales derivados de una instalación incorrecta o de un uso inadecuado o erróneo.
- Este electrodoméstico no debe ser utilizado por personas (incluidos niños) con discapacidades físicas, sensoriales o mentales, o por personas sin la experiencia o el conocimiento necesarios, a menos que sean supervisados o instruidos en el uso del electrodoméstico por una persona responsable de su seguridad.
- En presencia de niños, mantenga el electrodoméstico bajo control para evitar que jueguen con él.
- No coloque papel de aluminio, ollas u objetos similares en contacto con la base del horno para cocinar.
- Este electrodoméstico se calienta mucho durante el uso.
- Advertencia: no toque los elementos de calentamiento del interior del horno.

ATENCIÓN:

- Si la puerta o los sellos de la junta de la puerta están dañados, el horno no podrá usarse hasta que sea reparado por un técnico cualificado.
- Este electrodoméstico y sus componentes internos, especialmente las piezas electrificadas, solo pueden ser reparados, modificados o personalizados por el fabricante, su departamento de servicio técnico o personas con una cualificación similar. Las reparaciones incompetentes pueden provocar accidentes graves, daños en el electrodoméstico y sus alrededores, así como un mal funcionamiento.
- Recuerde que incluso la sustitución de la lámpara del interior del horno debe ser realizada por personal cualificado, que primero desconectará el electrodoméstico de la red eléctrica.
- Si el electrodoméstico no funciona o requiere reparación, póngase en contacto con nuestro departamento de servicio técnico.
- Utilice únicamente piezas de repuesto originales.

IMPORTANTE:

- Como precaución de seguridad, antes de limpiar el horno, desconecte siempre el enchufe de la toma de corriente o retire el cable de alimentación del electrodoméstico.

- Además, evite el uso de sustancias ácidas o alcalinas (como limón, vinagre, sal, tomate, etc.). Evite utilizar productos que contengan cloro, ácidos o abrasivos, especialmente para la limpieza de las piezas pintadas.

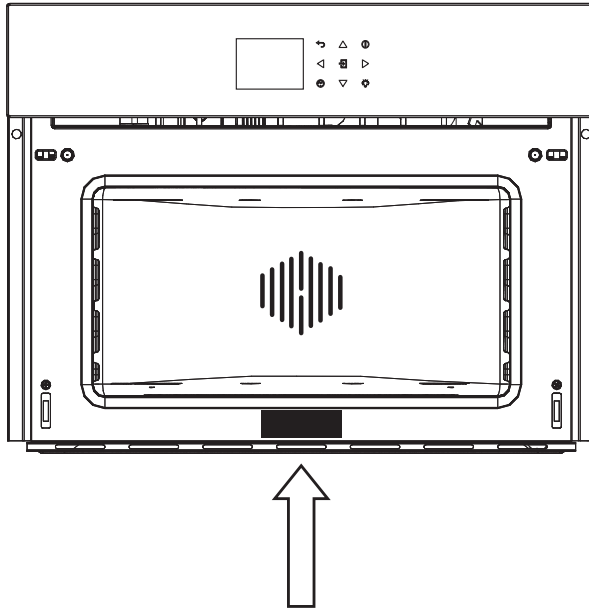
Cuidado y mantenimiento

- Aunque la cámara de cocción está fabricada con acero de alta calidad, un mantenimiento incorrecto puede causar corrosión.
- El horno debe limpiarse periódicamente y deben eliminarse todos los residuos de alimentos.
- No limpie el horno inmediatamente después de retirar el plato, ya que las gotas de vapor residuales están todavía muy calientes (riesgo de quemaduras); compruebe que la pantalla muestra una temperatura residual baja o ninguna.
- Tenga cuidado al abrir la puerta cuando el horno esté encendido, ya que la salida de vapor puede causar quemaduras.
- Si el suministro de electricidad se interrumpe, cuando vuelva a encenderse es necesario vaciar el circuito, aunque no debería haber agua en él.
- No use materiales abrasivos ásperos o raspadores de metal afilados para limpiar la puerta de cristal del horno, ya que podrían rayar la superficie y romper el cristal.
- Durante la limpieza, asegúrese de que no entre agua en el electrodoméstico.
- Utilice únicamente trapos ligeramente húmedos.
- Nunca rocíe agua dentro o fuera del electrodoméstico.
- No utilice dispositivos de vapor para la limpieza, ya que la penetración de agua podría provocar daños.
- No use el electrodoméstico para calentar o humidificar la habitación.
- Este electrodoméstico debe instalarse y usarse a una temperatura ambiente de entre 5 °C y 35 °C.
- Si hay riesgo de heladas, cualquier agua residual en las bombas podría congelarlas y dañarlas.
- Utilice exclusivamente la sonda térmica recomendada para este horno.
- La sonda para alimentos es un accesorio solo disponible para algunos modelos.
- El juego de 6 bandejas Gastronorm está disponible bajo petición.

IMPORTANTE:

- La placa de identificación del horno es accesible cuando el electrodoméstico está instalado. Esta placa de identificación, visible al abrir la puerta, contiene toda la información que necesitará al solicitar piezas de repuesto para el electrodoméstico.

LOCALIZACIÓN DE LAS ETIQUETAS DE SERIE:



REGISTRO DE DATOS DE SERVICIO	
Número de modelo
Número de serie
Fecha de instalación o ocupación

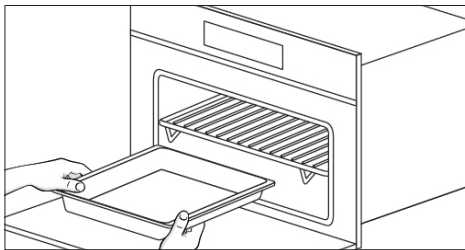
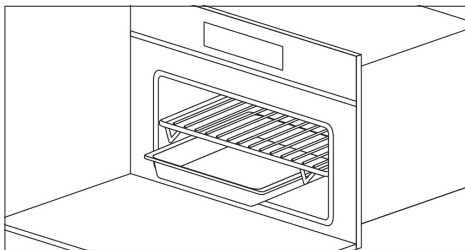
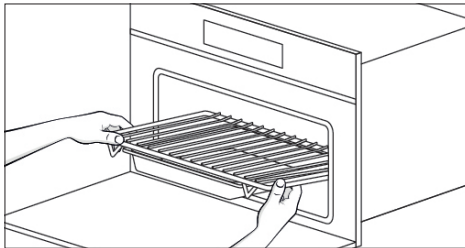
Primer uso

- El horno debe limpiarse a fondo con agua y jabón y enjuagarse cuidadosamente.
- Caliente el horno durante unos 30 minutos a la temperatura máxima; esto elimina todos los aceites de fabricación residuales que podrían causar malos olores durante la cocción. Utilice la función circular más ventilador sin accesorios en el horno.
- Antes de utilizar los accesorios por primera vez, límpielos cuidadosamente con una solución de lavado alcalina muy caliente y un paño suave.

USO DE LA PARRILLA PLANA

Para retirar la parrilla plana, tire de la parrilla hacia usted hasta que se detenga y luego levántela, tirando hacia arriba, hasta que salga completamente.

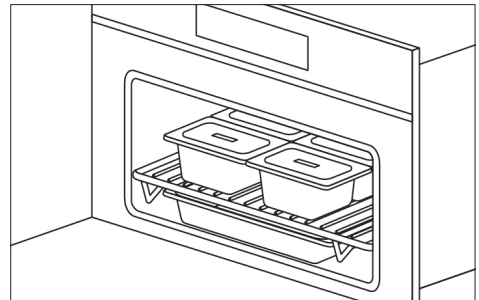
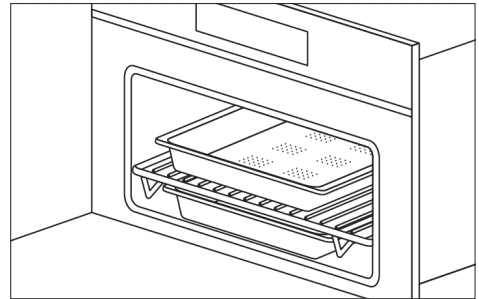
Para insertar la parrilla plana, deslícela en un ángulo de 45° hasta que quede bloqueada, y luego póngala en horizontal y empújela del todo.



Si la parrilla plana tiene una bandeja de goteo inferior, retírela levantándola levemente y deslízándola hacia usted. Para volver a introducirla, deslícela de nuevo hasta que esté correctamente instalada.

USO DE LA BANDEJA PERFORADA

Esta bandeja se utiliza para cocinar al vapor y se coloca en la parrilla plana junto con su soporte.



NOTA: el juego de 6 bandejas Gastronorm está disponible bajo petición.

También recomendamos utilizarla en combinación con la bandeja de goteo para recoger cualquier goteo de comida durante la cocción.

Respeto al medio ambiente

La documentación de este electrodoméstico se imprime en papel blanqueado sin cloro o papel reciclado para contribuir a la protección del medio ambiente. El embalaje se ha diseñado para evitar daños al medio ambiente; son productos ecológicos que pueden ser reutilizados o reciclados.

El reciclaje del embalaje ahorra materias primas y reduce el volumen de residuos industriales y domésticos.

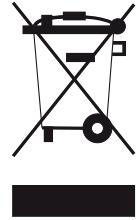
EL MATERIAL DE EMBALAJE es 100 % reciclable y está marcado con el símbolo de reciclaje.

Deséchelo de acuerdo con las leyes locales. El material de embalaje (bolsas de plástico, partes de poliestireno, etc.) debe mantenerse fuera del alcance de los niños, ya que es potencialmente peligroso.



ESTE ELECTRODOMÉSTICO está marcado de conformidad con la directiva europea 2002/96/CE en materia de Residuos de Electrodomésticos Eléctricos y Electrónicos (RAEE). Al asegurarse de que este producto se elimina correctamente, el usuario contribuye a prevenir posibles consecuencias negativas para el medio ambiente y la salud.

EL SÍMBOLO ubicado en el producto o la documentación que lo acompaña indica que este producto no puede ser tratado como un residuo doméstico normal, sino que debe ser entregado en un punto limpio adecuado para el reciclaje de electrodomésticos eléctricos y electrónicos.

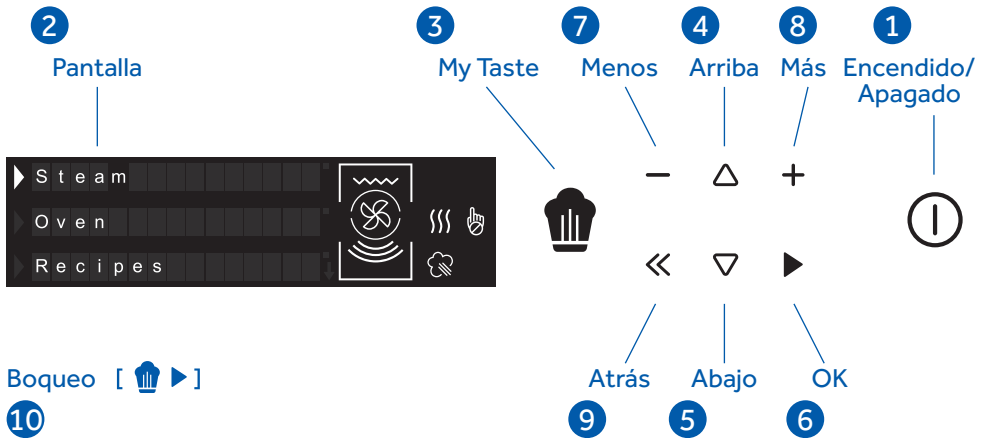


LA ELIMINACIÓN DEBE REALIZARSE de acuerdo con las leyes locales sobre eliminación de desechos.

PARA OBTENER INFORMACIÓN ADICIONAL en relación con el tratamiento, recuperación y reciclaje de este producto, póngase en contacto con su oficina local competente, el servicio de recogida de residuos domésticos o el almacén donde se compró el producto.

ANTES DE DESECHARLO, inutilícelo cortando el cable eléctrico.

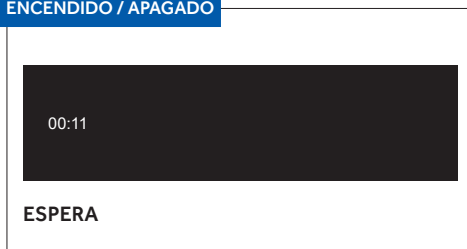
El panel de control



- 1 Enciende/apaga el horno.
 - 2 Pantalla multifunción con texto deslizante.
 - 3 Acceda a sus últimos ajustes o recetas guardadas (esto solo funciona desde la primera pantalla).
 - 4 - 5 Utilice las flechas para desplazarse verticalmente a través del menú y elija entre las opciones disponibles:
Manual (funciones tradicionales de cocción), Cocina al vapor (para cocinar al vapor, introduzca agua en el cajón designado), Funciones especiales, Recetas, Limpieza, Ajustes.
 - 6 Confirme su elección y empiece a cocinar.
 - 7 - 8 Utilice los símbolos + y - para aumentar y disminuir los valores de temperatura y tiempo y, en algunos casos, activar y desactivar funciones (p.ej.: precalentamiento).
 - 9 Vuelve a la pantalla anterior.
 - 10 Bloqueo: apretar a la vez durante 5 segundos para activar y desactivar.
- * Las funciones de precalentamiento e inicio diferido se encuentran en el menú de opciones, debajo de los ajustes de temperatura y tiempo.






MODO DEMOSTRACIÓN

ENCENDIDO / APAGADO



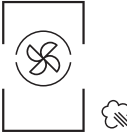


Principales funciones del producto y consejos útiles

COCCIÓN AL HORNO

Símbolo	Descripción	Sugerencias
	<p>Multinivel</p> <p>Preajuste: 165 °C Rango: 50-230 °C</p>	<p>IDEAL PARA: bollería, galletas, tartas, rellenos y estofados.</p> <p>Utilice esta función para cocinar diferentes alimentos al mismo tiempo en uno o más niveles del horno. El calor se distribuye y penetra mejor en los alimentos, reduciendo tanto el precalentamiento como los tiempos de cocción. Los aromas no se mezclan. Deje aproximadamente 10 minutos más cuando cocine diferentes alimentos a la vez.</p>
	<p>Multinivel eco</p> <p>Preajuste: 165 °C Rango: 50-230 °C</p>	<p>Este modo está diseñado para ahorrar energía. Ideal para alimentos congelados o precocinados, y porciones pequeñas. El tiempo de precalentamiento es muy corto y la cocción tiende a ser más lenta. No se recomienda para cargas pesadas, p.ej.: porciones grandes o preparaciones para comidas grandes.</p>
	<p>Grill</p> <p>Preajuste: 230 °C Rango: 50-230 °C</p>	<p>IDEAL PARA: carne, pescado y verduras a la parrilla.</p> <p>Esta función utiliza solo el elemento de calentamiento superior, y el nivel del grill se puede ajustar. Usar con la puerta cerrada. No coloque las carnes blancas demasiado cerca del grill.</p>
	<p>Multinivel + Grill</p> <p>Preajuste: 210 °C Rango: 50-230 °C</p>	<p>IDEAL PARA: gratinados y alimentos crujientes.</p> <p>Esta función combina los beneficios de la cocción multinivel con la capacidad de cocinar de manera uniforme varias capas y piezas más gruesas de alimentos, asando a la parrilla para tostar ligeramente la superficie externa.</p>
	<p>Grill + Ventilador</p> <p>Preajuste: 165 °C Rango: 50-230 °C</p>	<p>IDEAL PARA: trozos de carne entera (asados).</p> <p>El elemento de calentamiento superior se utiliza con el ventilador para hacer circular el aire dentro del horno. Ideal para cocinar alimentos más gruesos y piezas enteras de carne, como carne de cerdo asada, aves de corral, etc.</p> <ul style="list-style-type: none"> • Voltee la comida a media cocción. <p>ADVERTENCIAS:</p> <ul style="list-style-type: none"> • Asegúrese de que la comida no esté demasiado cerca del grill. • El precalentamiento es necesario para las carnes rojas, pero no para las carnes blancas.

COCCIÓN AL VAPOR

Símbolo	Descripción	Sugerencias
	<p>Steam Pure</p> <p>Preajuste: 100 °C Rango: 40-100 °C</p>	<p>A través de la ventilación radial, el vapor se distribuye para asegurar que los alimentos se calientan y se cuecen de manera uniforme. Esto ofrece la ventaja de poder cocinar en los tres distintos niveles al mismo tiempo, teniendo cuidado de posicionar los alimentos con más «cuerpo» en el nivel más alto, y los alimentos menos densos (como las verduras) en los niveles más bajos (desde el primero hasta el tercero).</p> <p>NOTA: Durante la cocción al vapor, coloque siempre la bandeja inferior de acero inoxidable debajo del recipiente de cocción perforado, a fin de recoger cualquier residuo de comida o condensado que pudiera caer o gotear.</p>
	<p>Steam Warm</p> <p>Preajuste: 130 °C Rango: 70-130 °C</p>	<p>En esta función, la cámara de cocción se calienta con vapor y aire caliente, lo que permite un calentamiento rápido y constante de los alimentos sin secarlos. En función del tipo de comida que se está recalentando, este programa ofrece la posibilidad de ajustar la temperatura dentro del horno, lo que le permite gestionar esta función a su gusto. Por lo tanto, este tipo de función es especialmente adecuada para:</p> <ul style="list-style-type: none"> • Calentar alimentos precocinados de 70 °C a 130 °C. • Preparar comidas preparadas y semipreparadas y alimentos congelados de 70 °C a 130 °C. <p>NOTA: Para este tipo de comidas, asegúrese de colocar platos adecuados en el horno (no hechos de materiales sintéticos o similares) y colocarlos sobre la rejilla, asegurándose de quitar las tapas.</p>
	<p>Steam Crisper</p> <p>Preajuste: 165 °C Rango: 50-230 °C</p>	<p>Este tipo de cocción se denomina «cocción profesional» porque los alimentos que se cocinan se colocan dentro de una cámara fría que no se ha calentado previamente.</p> <p>Después de encender el horno, los alimentos se exponen inicialmente al vapor. Después de un corto período de exposición al vapor (en función del volumen de llenado y, por lo tanto, del tamaño de los alimentos que se están cocinando) el electrodoméstico pasa automáticamente a la segunda fase de aire caliente.</p> <p>Este tipo de función es especialmente adecuada para grandes platos de carne y marisco, por ejemplo: panes de gran tamaño hechos con harina blanca o integral, con levadura o masa con levadura, a 190 °C - 210 °C, así como para hojaldres rellenos y huecos, ya sean frescos o congelados, de 190 °C a 210 °C.</p> <p>NOTA: Para obtener mejores resultados al ejecutar dos programas consecutivos de «cocción profesional», el horno debe enfriarse antes de introducir el segundo plato.</p>

CONSEJOS ÚTILES

Cuando use el horno de vapor, empiece siempre con el horno frío. No se recomienda usar vapor en un horno caliente (inmediatamente después de la cocción tradicional), ya que los beneficios de la cocción al vapor desaparecerán.

Para cocinar al vapor, trate de utilizar la bandeja perforada de acero inoxidable junto con la bandeja de goteo inferior de acero inoxidable tanto como sea posible.

La primera, colocada sobre la parrilla plana, permite que el vapor cueza completamente los alimentos mientras se escurren los residuos liberados durante la cocción a través de los agujeros.

La segunda, ubicada en las guías debajo de la parrilla,

recogerá cualquier goteo y mantendrá la cámara del horno limpia.

Cuando haya terminado de cocinar, el soporte de la bandeja perforada se puede utilizar como superficie para mantener la bandeja caliente aislada de la encimera mientras saca los alimentos que acaba de cocinar.

ATENCIÓN: Antes de utilizar cualquier función de vapor, el depósito de agua debe llenarse.

NOTA: Las funciones de vapor no comenzarán hasta que la puerta esté cerrada. Si la puerta está abierta, en la pantalla aparecerá el mensaje «CIERRE LA PUERTA».

Cuidado y limpieza del horno

H2O CAVITY CLEAN

Esta función realiza un ciclo de limpieza inyectando vapor en la cavidad durante 15 minutos. Al final del ciclo, cualquier corteza que pueda haberse formado debido a la cocción a alta temperatura dentro de la cavidad del horno, se ablandará y será mucho más fácil de quitar.

H2O CIRCUIT CLEAN

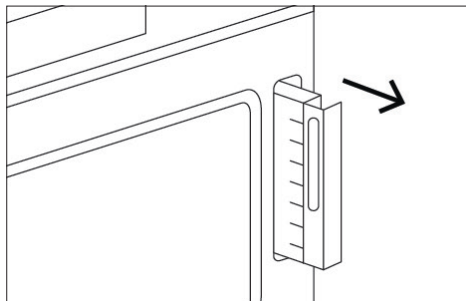
Esta función realiza un ciclo de limpieza del circuito para mantenerlo limpio y eficiente a lo largo del tiempo.

DESCARGA DE AGUA

Al final de cada sesión de cocción al vapor (y después de todos los procesos de limpieza) recomendamos descargar el agua residual.

Al pulsar el botón de encendido/apagado, antes de ir al modo de espera, siga las instrucciones de la pantalla para proceder con la descarga de agua.

1. Tire del tanque hasta la marca indicada.



2. Espere a la descarga.

3. Vacíe el depósito.

Sustitución de la lámpara del horno

IMPORTANTE: La lámpara del horno deberá tener las siguientes características:

- Estructura apta para altas temperaturas (hasta 300 °C).
- Alimentación: ver el valor V/Hz en la placa del número de serie.
- Potencia de 25 W.
- Conector tipo G9.

ATENCIÓN: Asegúrese de que el electrodoméstico esté apagado antes de cambiar la lámpara para evitar descargas eléctricas.

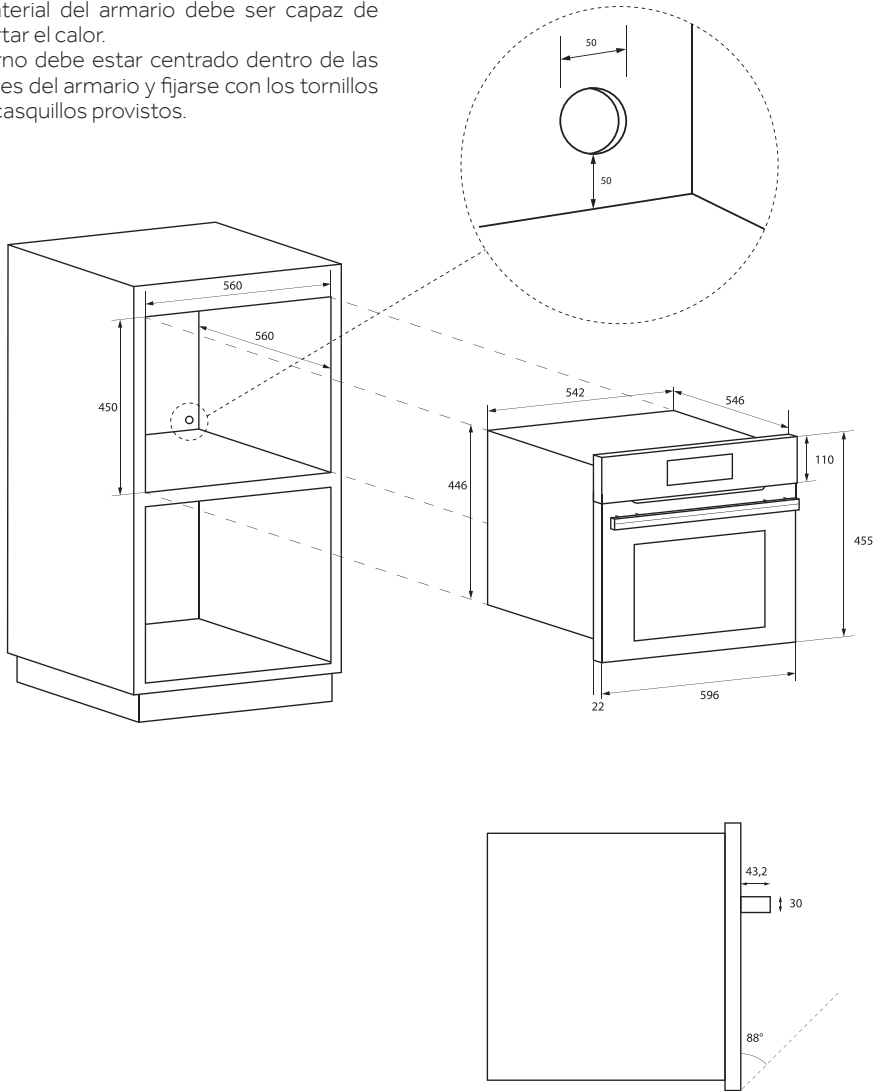
- Para evitar daños, extienda un trapo dentro del horno.

- Retire los tornillos que sujetan el marco de acero.
- Retire la lámpara antigua deslizándola de su alojamiento y teniendo cuidado de no romperla.
- Inserte la bombilla nueva, teniendo cuidado de no tocarla con las manos (se recomienda usar un guante de látex desechable).
- Vuelva a colocar el marco de acero inoxidable, teniendo cuidado de no apretar el sello de junta de silicona.
- Vuelva a introducir los tornillos de acero inoxidable que haya quitado previamente.
- Conecte el electrodoméstico a la alimentación.

Para el instalador

INSTALACIÓN DEL HORNO EN LA ENCIMERA

- El horno debe instalarse debajo de una placa de cocción, en una columna o en combinación con el cajón del calentador de alimentos respectivo.
- Las dimensiones de espacio deben ser las que figuran en la imagen.
- El material del armario debe ser capaz de soportar el calor.
- El horno debe estar centrado dentro de las paredes del armario y fijarse con los tornillos y los casquillos provistos.



CONEXIÓN ELÉCTRICA

Antes de conectar el electrodoméstico a la red eléctrica, asegúrese de que:

- Las características del sistema eléctrico satisfacen los valores mostrados en la placa del número de serie aplicada a la parte frontal del horno.
- El sistema cuenta con una conexión a tierra efectiva, conforme a las normas y leyes vigentes.

La ley exige la conexión a la tierra. El cable no debe, en ningún punto, alcanzar una temperatura superior a 50 °C por encima de la temperatura ambiente.

Este horno debe conectarse a la red eléctrica a través de un cable de alimentación y un enchufe compatible con la toma de corriente de la instalación eléctrica que alimenta este horno.

Si un electrodoméstico fijo no dispone de un cable de alimentación y un enchufe, u otro dispositivo que garantice la desconexión de la red eléctrica con una distancia de apertura de contacto que permita una desconexión completa en las condiciones de la categoría III de tensión excesiva, dichos dispositivos de desconexión deberán ser provistos por la red eléctrica y deberán cumplir las normas de instalación. El enchufe omnipolar o interruptor debe ser fácil de alcanzar cuando el electrodoméstico está instalado.

NOTA: El fabricante declina toda responsabilidad si no se siguen las normas habituales de prevención de accidentes y las instrucciones anteriores.

TIPO Y DIÁMETRO MÍNIMO DE LOS CABLES

		SASO	
H05RR-F	3x1,5 mm ²	H05RR-F	3x2,5 mm ²
H05VV-F	3x1,5 mm ²	H05VV-F	3x2,5 mm ²
H05RN-F	3x1,5 mm ²	H05RN-F	3x2,5 mm ²
H05V2V2-F	3x1,5 mm ²	H05V2V2-F	3x2,5 mm ²

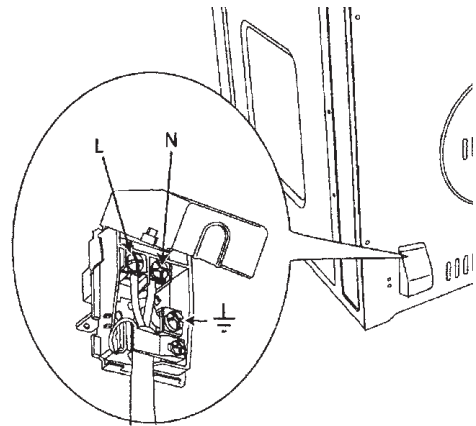


Table des matières

- 53** Consignes de sécurité importantes
- 54** Nettoyage et entretien
- 56** Première utilisation
- 57** Respect de l'environnement
- 58** Le panneau de commande
- 59** Fonctions principales du produit et conseils utiles
- 61** Entretien et nettoyage du four
- 61** Remplacement de la lampe du four
- 62** Pour l'installateur

Cher client,

Nous vous remercions et nous vous félicitons de votre choix. Ce nouveau produit a été soigneusement conçu et construit à l'aide de matériaux de grande qualité et a été testé minutieusement pour s'assurer qu'il répond à toutes

vos exigences culinaires. Veuillez lire et observer ces simples instructions, qui vous permettront d'obtenir d'excellents résultats dès la première utilisation. Cet appareil de pointe est accompagné de nos meilleurs souhaits.

Consignes de sécurité importantes

- Ce produit est conçu pour un usage domestique.
- Le fabricant décline toute responsabilité en cas de blessures corporelles ou de dommages matériels résultant d'une installation incorrecte ou d'une utilisation inadaptée, erronée ou inappropriée.
- L'appareil ne doit pas être utilisé par des personnes (y compris les enfants) présentant des déficiences physiques, sensorielles ou mentales, ou par des personnes sans expérience ou connaissances nécessaires, à moins qu'elles ne soient supervisées par une personne responsable de leur sécurité ou qu'elles n'aient appris à l'utiliser avec cette personne.
- Vous devez surveiller les enfants pour éviter qu'ils ne jouent avec l'appareil.
- Ne placez pas du papier d'aluminium, des casseroles ou des objets similaires en contact avec le fond du four pour la cuisson.
- L'appareil devient très chaud pendant l'utilisation.
- Avertissement : ne touchez pas les résistances à l'intérieur du four.

ATTENTION :

- Si la porte ou les joints d'étanchéité de la porte sont endommagés, le four ne peut pas être utilisé jusqu'à ce qu'il soit réparé par un technicien qualifié ;
- Cet appareil et ses composants internes, en particulier les pièces électrifiées, ne peuvent être réparés, modifiés ou personnalisés que par le fabricant, son service après-vente ou des personnes qualifiées. Les réparations effectuées par des personnes incompetentes peuvent causer des accidents graves, endommager l'appareil et son environnement, ainsi que provoquer des dysfonctionnements.
- N'oubliez pas que même le remplacement de la lampe à l'intérieur du four doit être effectué par un personnel qualifié qui débranchera d'abord l'appareil du secteur.
- Si l'appareil ne fonctionne pas ou nécessite une réparation, veuillez contacter notre service après-vente.
- N'utilisez que des pièces de rechange d'origine.

IMPORTANT :

- Par mesure de sécurité, avant de nettoyer le four, débranchez toujours la fiche de la prise ou débranchez le cordon d'alimentation de l'appareil.

- En outre, évitez d'utiliser des substances acides ou alcalines (citron, vinaigre, sel, tomates, etc.). Évitez d'utiliser des produits contenant du chlore, des acides ou des abrasifs, en particulier pour le nettoyage des parties peintes.

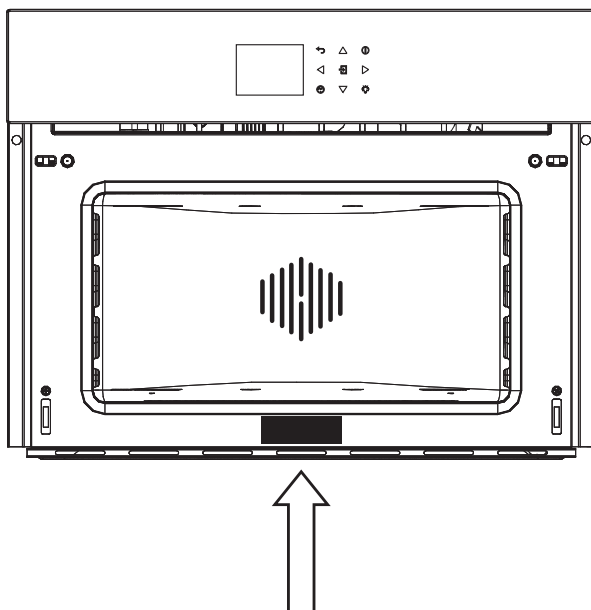
Nettoyage et entretien

- Bien que la chambre de cuisson soit fabriquée en acier de haute qualité, un entretien incorrect peut entraîner la corrosion ;
- Le four doit être nettoyé régulièrement et tous les résidus alimentaires doivent être enlevés ;
- Ne nettoyez pas le four juste après avoir sorti le plat car les gouttes résiduelles de vapeur sont encore très chaudes (risque de brûlures) ; vérifiez que l'affichage indique une température résiduelle faible ou aucune.
- Faites attention à l'ouverture de la porte lorsque le four est en marche, car la vapeur qui en sort peut provoquer des brûlures.
- En cas de coupure de courant, lorsque le courant est rétabli, vous devez vider le circuit, même s'il ne devrait pas y avoir d'eau dedans.
- N'utilisez pas des produits rugueux ou abrasifs ni des racloirs en métal aiguisé pour nettoyer la porte vitrée du four, car ils peuvent rayer la surface du verre et le briser.
- Pendant le nettoyage, assurez-vous que de l'eau ne pénètre dans l'appareil.
- N'utilisez que des chiffons légèrement humides.
- Ne vaporisez jamais d'eau à l'intérieur ou à l'extérieur de l'appareil.
- N'utilisez pas de dispositifs à vapeur pour le nettoyage, car l'eau qui pénètre à l'intérieur pourrait l'endommager.
- N'utilisez pas l'appareil pour chauffer ou humidifier la pièce.
- L'appareil est destiné à être utilisé à une température ambiante comprise entre 5 °C et 35 °C.
- En cas de risque de gel, toute eau résiduelle dans les pompes pourrait geler et les abîmer.
- Utilisez uniquement la sonde de température recommandée pour ce four.
- La sonde alimentaire est un accessoire uniquement disponible avec certains modèles de produits.
- L'ensemble de 6 plaques Gastro Norm est disponible sur demande.

IMPORTANT :

- La plaque d'identification du four est accessible lorsque l'appareil est installé. Cette plaque d'identification, visible lorsque vous ouvrez la porte, contient toutes les informations dont vous aurez besoin lors de la demande de pièces de rechange pour l'appareil.

EMPLACEMENT DE L'ÉTIQUETTE SÉRIE :



ENREGISTREMENT DES DONNÉES DE SERVICE

Numéro du modèle
Numéro de série
Date de l'installation ou capacité

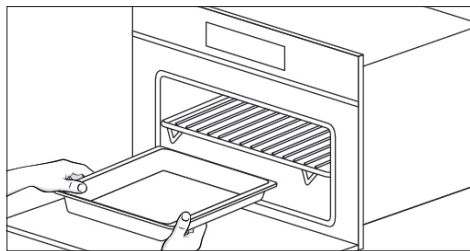
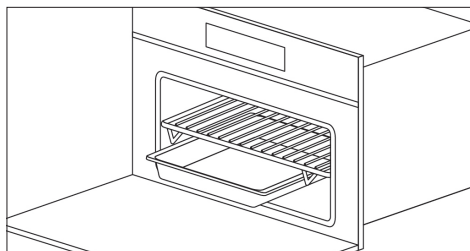
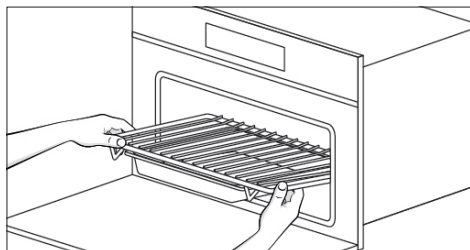
Première utilisation

- Le four doit être parfaitement nettoyé avec de l'eau et du savon, et doit être rincé soigneusement.
- Chauffez le four pendant environ 30 minutes à la température maximale, cela permet d'éliminer toutes les huiles résiduelles de fabrication qui peuvent provoquer des odeurs désagréables pendant la cuisson. Utilisez la fonction chaleur tournante sans accessoires dans le four.
- Avant d'utiliser les accessoires pour la première fois, nettoyez-les soigneusement à l'aide d'une solution de lavage alcaline très chaude et d'un chiffon doux.

UTILISATION DU GRIL PLAT

Pour retirer le gril plat, tirez le gril vers vous jusqu'à ce qu'il s'arrête, puis soulevez-le, en tirant vers le haut, jusqu'à ce qu'il sorte complètement.

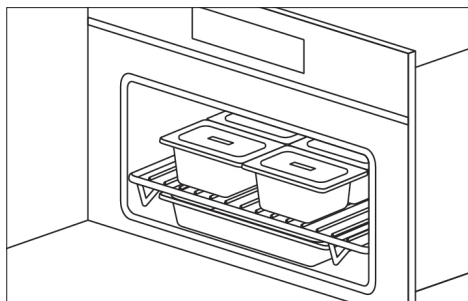
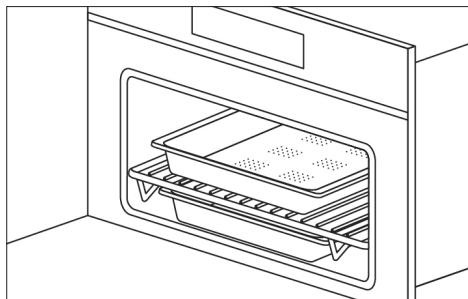
Pour insérer le gril plat, faites-le glisser avec un angle de 45° jusqu'à ce qu'il se bloque puis baissez-le horizontalement et poussez à fond.



Si le gril plat a une lèche-frite basse, pour le retirer, soulevez-le légèrement et faites-le glisser vers vous. Pour le réinsérer, faites-le glisser de nouveau jusqu'à ce qu'il soit correctement placé.

UTILISATION DE LA PLAQUE PERFORÉE

Cette plaque est utilisée pour la cuisson à la vapeur et est positionnée sur le gril plat avec son support.



REMARQUE : l'ensemble de 6 plaques Gastro Norm est disponible sur demande.

Nous vous recommandons également de l'utiliser en combinaison avec la lèche-frite pour recueillir ce qui s'égoutte des aliments pendant la cuisson.

Respect de l'environnement

La documentation de cet appareil est imprimée sur du papier blanchi sans chlore ou sur du papier recyclé pour contribuer à la protection de l'environnement. L'emballage a été conçu pour prévenir les dommages à l'environnement ; il s'agit de produits écologiques qui peuvent être réutilisés ou recyclés. Le recyclage de l'emballage permet d'économiser des matières premières et de réduire le volume des déchets industriels et ménagers.

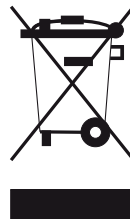
LE MATÉRIAU D'EMBALLAGE est 100 % recyclable et porte le symbole du recyclage.

Éliminez-le conformément aux lois locales. Le matériau d'emballage (sacs en plastique, pièces en polystyrène, etc.) doit être gardé hors de portée des enfants, car il est potentiellement dangereux.



CET APPAREIL est marqué conformément à la Directive Européenne 2002/96/CE relative aux déchets d'équipements électriques et électroniques (DEEE). En s'assurant que ce produit est mis au rebut correctement, l'utilisateur contribue à prévenir les conséquences négatives potentielles sur l'environnement et la santé.

LE SYMBOLE figurant sur le produit, ou sur la documentation qui l'accompagne, indique que ce produit ne doit pas être jeté avec les ordures ménagères mais doit être apporté à un centre de tri adapté au recyclage des équipements électriques et électroniques.

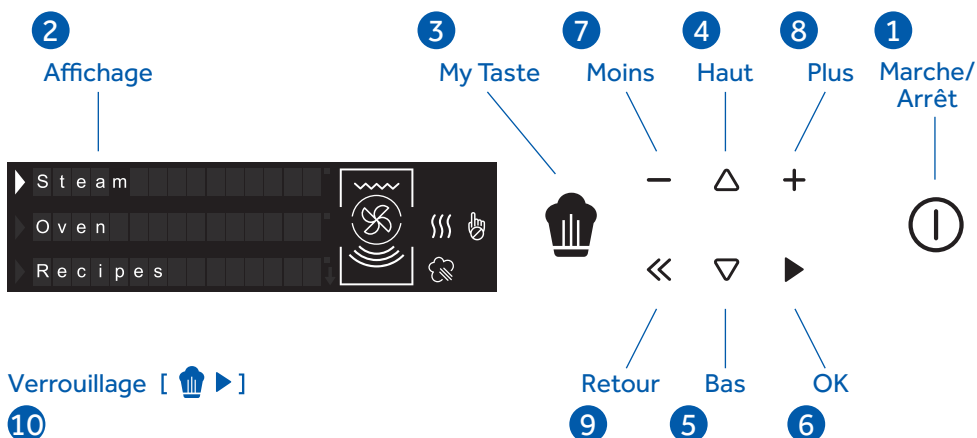


LA MISE AU REBUT DOIT ÊTRE EFFECTUÉE conformément aux lois locales sur l'élimination des déchets.

POUR DE PLUS AMPLES INFORMATIONS concernant le traitement, la valorisation et le recyclage de ce produit, contactez le bureau local compétent, le service de collecte des déchets domestiques ou le magasin où le produit a été acheté.

AVANT DE LE METTRE AU REBUT, rendez-le inutilisable en coupant le cordon électrique.

Le panneau de commande



Verrouillage [▶]

10

- 1 Allumez/éteignez le four.
- 2 Écran multifonction avec texte défilant.
- 3 Accédez à vos paramètres les plus récents ou aux recettes enregistrées (cela ne fonctionne qu'à partir du premier écran).
- 4 - 5 Utilisez les flèches pour faire défiler verticalement dans le menu et choisissez parmi les options disponibles :
Manuel (fonctions traditionnelles de cuisson), Cuisson à la vapeur (pour utiliser la cuisson à la vapeur, mettez de l'eau dans le tiroir désigné), Fonctions spéciales, Recettes, Nettoyage, Paramètres.
- 6 Confirmez votre choix et commencez la cuisson.
- 7 - 8 Utilisez les symboles + et - pour augmenter et diminuer les valeurs de température et de temps, et, dans certains cas, activer et désactiver les fonctions (p.ex. préchauffage).
- 9 Retour à l'écran précédent.
- 10 Verrouillage : maintenez la touche enfoncée pendant 5 secondes pour activer et désactiver la fonction.
* Les fonctions de préchauffage et de départ différé sont situées dans le menu des options, en dessous des paramètres de température et de temps.






MODE DÉMO

MARCHE / ARRÊT

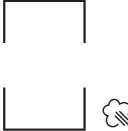
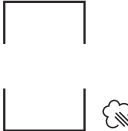
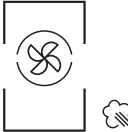


Fonctions principales du produit et conseils utiles

CUISSON AU FOUR

Symbole	Description	Suggestions
	<p>Chaleur pulsée</p> <p>Pré-programmé : 165 °C Plage : 50-230 °C</p>	<p>IDÉAL POUR : pâtisseries, biscuits, gâteaux, plats farcis et braisés.</p> <p>Utilisez cette fonction pour cuire en même temps différents aliments sur une ou plusieurs positions de grilles. La chaleur est mieux distribuée et pénètre mieux dans les aliments, réduisant ainsi les temps de préchauffage et de cuisson. Les arômes ne sont pas mélangés. Prévoyez environ 10 minutes supplémentaires lorsque vous cuisinez différents aliments ensemble.</p>
	<p>Chaleur pulsée éco</p> <p>Pré-programmé : 165 °C Plage : 50-230 °C</p>	<p>Ce mode est destiné à économiser de l'énergie. Idéal pour les aliments surgelés ou précuits, et les petites portions. Le temps de préchauffage est très court et la cuisson a tendance à être plus lente. Il n'est pas recommandé pour les charges lourdes, p.ex. de grandes portions ou les préparations de grands repas.</p>
	<p>Gril</p> <p>Pré-programmé : 230 °C Plage : 50-230 °C</p>	<p>IDÉAL POUR : viande grillée, poisson, légumes.</p> <p>Cette fonction n'utilise que la résistance supérieure et le niveau du grill peut être réglé. À utiliser avec la porte fermée. Ne placez pas les viandes blanches trop près du grill.</p>
	<p>Chaleur pulsée + grill</p> <p>Pré-programmé : 210 °C Plage : 50-230 °C</p>	<p>IDÉAL POUR : gratins et aliments croustillants.</p> <p>Cette fonction associe les avantages de la cuisson chaleur pulsée avec la capacité de cuire uniformément des recettes avec plusieurs couches et les aliments plus épais, en grillant la surface externe pour la rendre légèrement croustillante.</p>
	<p>Turbogrill</p> <p>Pré-programmé : 165 °C Plage : 50-230 °C</p>	<p>IDÉAL POUR : morceaux entiers de viande (rôtis).</p> <p>La résistance du haut est utilisée avec le ventilateur pour faire circuler l'air à l'intérieur du four. Idéal pour cuire des aliments plus épais et des morceaux de viande entiers, comme un rôti de porc, de la volaille, etc.</p> <ul style="list-style-type: none"> • Retournez la nourriture à mi-cuisson. <p>AVERTISSEMENTS :</p> <ul style="list-style-type: none"> • Vérifiez que l'aliment ne se trouve pas trop près du grill. • Le préchauffage est nécessaire pour les viandes rouges mais pas pour les viandes blanches.

CUISSON À LA VAPEUR

Symbole	Description	Suggestions
	<p>Steam Pure</p> <p>Pré-programmé : 100 °C Plage : 40-100 °C</p>	<p>Grâce à la ventilation radiale, la vapeur est distribuée pour s'assurer que les aliments sont uniformément chauffés et cuits. Cela offre l'avantage d'être en mesure de cuisiner sur les trois niveaux différents en même temps, en prenant soin de placer les aliments plus 'corpulents' sur le niveau le plus haut, et les aliments moins denses - comme les légumes - aux niveaux inférieurs (du premier au troisième).</p> <p>REMARQUE : Pendant la cuisson à la vapeur, placez toujours la plaque en acier inoxydable du bas sous le récipient perforé afin de récupérer les résidus alimentaires ou les condensats qui pourraient tomber/s'égoutter.</p>
	<p>Steam Warm</p> <p>Pré-programmé : 130 °C Plage : 70-130 °C</p>	<p>Pendant la régénération, la chambre de cuisson est chauffée à la vapeur et à l'air chaud, ce qui permet un chauffage rapide et homogène des aliments sans les dessécher. En fonction du type d'aliment à réchauffer, ce programme offre la possibilité de régler la température à l'intérieur du four, ce qui vous permet de gérer cette fonction comme vous le souhaitez. Ce type de fonction est donc particulièrement adapté pour :</p> <ul style="list-style-type: none"> • Réchauffer des aliments précuits de 70 °C à 130 °C ; • Préparer des plats prêts/semi-prêts et des aliments surgelés de 70 °C à 130 °C. <p>REMARQUE : Pour ces types de plats, assurez-vous de placer des plats appropriés au four (pas de matériau synthétique ou similaire) et de les positionner au-dessus du gril, en prenant soin d'enlever tous les couvercles.</p>
	<p>Steam Crisper</p> <p>Pré-programmé : 165 °C Plage : 50-230 °C</p>	<p>Ce type de cuisson est appelé 'cuisson professionnelle' parce que les aliments à cuire sont placés dans une chambre froide qui n'a pas été pré-chauffée. Après avoir allumé le four, les aliments sont d'abord exposés à la vapeur. Après une courte période d'exposition à la vapeur, en fonction du volume de remplissage et donc de la taille des aliments à cuire, l'appareil passe automatiquement à la deuxième phase d'air chaud.</p> <p>Ce type de fonction est particulièrement adapté aux grands plats de viande et de fruits de mer, par exemple : les pains de grande taille fabriqués à partir de farine blanche ou complète, avec de la levure ou de la pâte à levure de 190 °C à 210 °C, ainsi que les plats avec de la pâte feuilletée farcie et vide, fraîche ou congelée de 190 °C à 210 °C.</p> <p>REMARQUE : Pour obtenir de meilleurs résultats lors de l'exécution de deux programmes de 'cuisson professionnelle' consécutifs, le four doit être refroidi avant d'introduire le second plat.</p>

CONSEILS UTILES

Lorsque vous utilisez le four à vapeur, commencez toujours avec le four froid. L'utilisation de vapeur dans un four chaud (juste après la cuisson traditionnelle) n'est pas recommandée car les avantages de la cuisson à la vapeur seront annulés.

Pour la cuisson à la vapeur, essayez d'utiliser la plaque perforée en acier inoxydable avec la lèche-frite en acier inoxydable du bas autant que possible.

La première, reposant avec son support sur le gril plat, permet à la vapeur de cuire complètement les aliments tout en égouttant les résidus libérés lors de la cuisson par les trous.

La seconde plaque inférieure, glissée sous le gril sur

ses rails, recueillera les gouttes et gardera la chambre du four plus propre.

Une fois la cuisson terminée, le support de la plaque perforée peut être utilisé comme une surface pour protéger le plan de travail de la plaque chaude pendant que vous sortez les aliments que vous venez de cuire.

ATTENTION : Avant d'utiliser des fonctions de vapeur, vous devez remplir le réservoir d'eau.

REMARQUE : Les fonctions vapeur ne se mettent pas en marche tant que la porte n'est pas fermée. Si la porte est ouverte, le message 'FERMER LA PORTE' s'affiche à l'écran.

Entretien et nettoyage du four

H2O CAVITY CLEAN

Cette fonction effectue un cycle de nettoyage en injectant de la vapeur dans la cavité pendant 15 minutes. À la fin du cycle, toute croûte qui a pu se former en raison d'une cuisson à haute température à l'intérieur de la cavité du four sera ramollie et deviendra beaucoup plus facile à enlever.

H2O CIRCUIT CLEAN

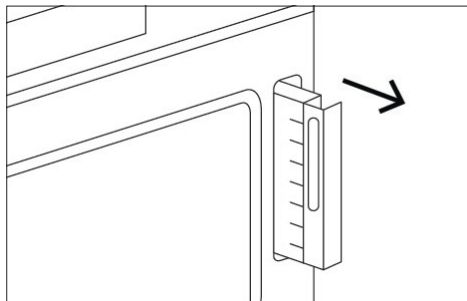
Cette fonction effectue un cycle de nettoyage du circuit, afin de le maintenir propre et efficace au fil du temps.

ÉVACUATION DE L'EAU

À la fin de chaque cycle de cuisson à la vapeur - et après tous les processus de nettoyage - nous recommandons de vider toute eau résiduelle.

En appuyant sur le bouton Marche/Arrêt, avant de passer en mode veille, suivez les instructions à l'écran pour procéder à l'évacuation de l'eau.

1. Tirez le réservoir jusqu'au repère indiqué



2. Attendez qu'il se vide

3. Videz le réservoir

Remplacement de la lampe du four

IMPORTANT : La lampe du four doit avoir les caractéristiques suivantes :

- Structure adaptée aux températures élevées (jusqu'à 300 °C) ;
- Alimentation : voir la valeur V/Hz sur la plaque avec le numéro de série ;
- Puissance 25 W ;
- Connecteur de type G9.

ATTENTION : Assurez-vous que l'appareil est éteint avant de remettre la lampe en place pour éviter les électrocutions.

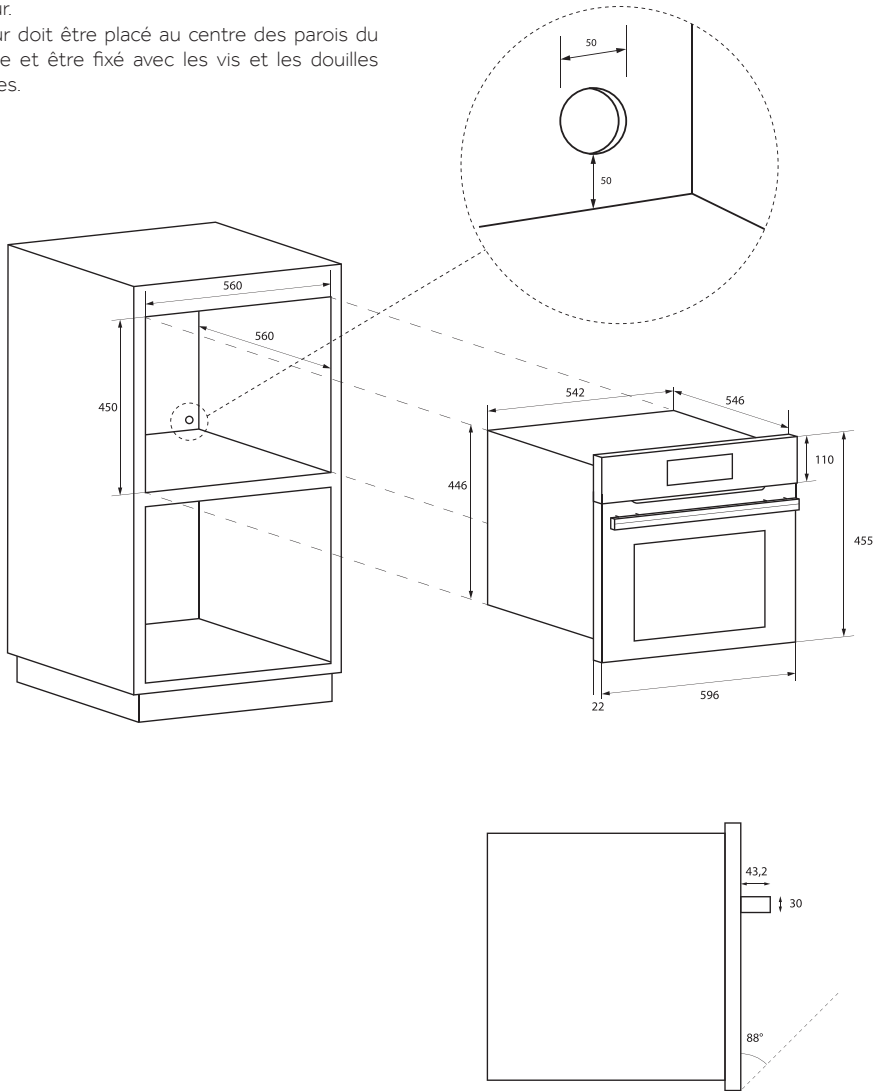
- Pour éviter tout dommage, étalez un torchon à l'intérieur du four ;

- Dévissez les vis qui maintiennent le cadre en acier ;
- Retirez l'ancienne lampe en la faisant glisser de son siège et en prenant soin de ne pas la casser ;
- Insérez la nouvelle ampoule en prenant soin de ne pas la toucher avec les mains (nous recommandons d'utiliser un gant en latex jetable) ;
- Remettez le cadre en acier inoxydable à sa place en prenant soin de ne pas pincer le joint d'étanchéité en silicone ;
- Replacez les vis en acier inoxydable que vous avez précédemment retirées ;
- Branchez l'appareil à l'alimentation électrique.

Pour l'installateur

INSTALLATION DU FOUR DANS LE MEUBLE

- Le four doit être installé sous une table de cuisson, dans une colonne ou peut être combiné avec le tiroir chauffe-aliments correspondant.
- Les dimensions de l'espace doivent être celles indiquées sur la figure.
- Le matériau du meuble doit pouvoir résister à la chaleur.
- Le four doit être placé au centre des parois du meuble et être fixé avec les vis et les douilles fournies.



BRANCHEMENT ÉLECTRIQUE

Avant de brancher l'appareil sur le secteur, assurez-vous que :

- les caractéristiques du système électrique correspondent à ce qui est indiqué sur la plaque du numéro de série apposée à l'avant du four ;
- le système dispose d'une mise à la terre efficace, conforme aux normes et aux lois en vigueur.

La mise à la terre est exigée par la loi. Le câble ne doit en aucun cas atteindre une température supérieure à 50 °C au-dessus de la température ambiante.

Ce four doit être raccordé au secteur par un câble d'alimentation et une fiche compatible avec la sortie du système électrique qui alimente ce four.

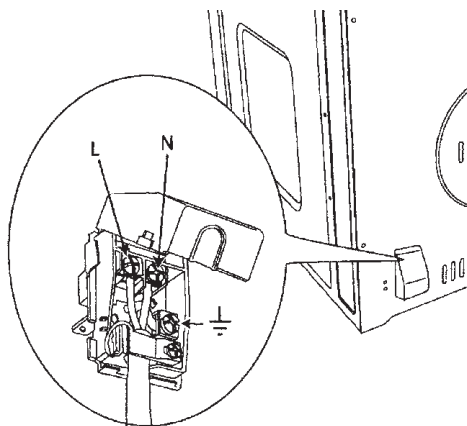
Si un appareil fixe n'est pas doté d'un cordon d'alimentation, d'une fiche ou d'un autre dispositif assurant la déconnexion du secteur par une distance d'ouverture de contact qui permet une déconnexion complète dans les conditions de tension excessive de catégorie III, ces dispositifs de déconnexion doivent être fournis par l'alimentation secteur et doivent être conformes aux règles d'installation.

La prise omnipolaire ou l'interrupteur doivent être facilement accessibles lorsque l'appareil est installé.

REMARQUE : Le fabricant décline toute responsabilité si les normes habituelles de prévention des accidents et les instructions ci-dessus ne sont pas respectées.

TYPE ET DIAMÈTRE MINIMAL DES CÂBLES

		SASO	
H05RR-F	3x1,5 mm ²	H05RR-F	3x2,5 mm ²
H05VV-F	3x1,5 mm ²	H05VV-F	3x2,5 mm ²
H05RN-F	3x1,5 mm ²	H05RN-F	3x2,5 mm ²
H05V2V2-F	3x1,5 mm ²	H05V2V2-F	3x2,5 mm ²



Sommario

- 65** Istruzioni importanti per la sicurezza
- 66** Cura e manutenzione
- 68** Primo utilizzo
- 69** Rispetto dell'ambiente
- 70** Pannello di controllo
- 71** Principali funzioni del prodotto e suggerimenti utili
- 73** Cura e pulizia del forno
- 73** Sostituzione della lampada del forno
- 74** Per l'installatore

Gentile Cliente,

La ringraziamo e ci congratuliamo con Lei per la scelta effettuata. Questo nuovo prodotto è stato progettato e costruito accuratamente con materiali di alta qualità, ed è stato collaudato meticolosamente affinché soddisfi tutte le Sue

esigenze culinarie. Consulti attentamente queste semplici istruzioni per ottenere risultati eccellenti fin dal primo utilizzo. Assieme a questo elettrodomestico all'avanguardia Le porghiamo i nostri migliori auguri.

Istruzioni importanti per la sicurezza

- Questo prodotto è stato progettato per uso domestico.
- Il produttore declina ogni responsabilità per lesioni personali o danni ai beni derivanti da un'installazione errata o da usi impropri, scorretti o inadeguati.
- L'elettrodomestico non deve essere utilizzato da persone (bambini inclusi) affette da disabilità fisiche, sensoriali o mentali, o da persone prive di esperienza o conoscenza, a meno che non siano sorvegliate o istruite nell'uso dell'elettrodomestico da una persona responsabile della loro sicurezza.
- Sorvegliare i bambini affinché non giochino con l'elettrodomestico.
- Per la cottura, non collocare fogli di alluminio, pentole o oggetti simili a contatto con la base interna del forno.
- L'elettrodomestico diventa molto caldo durante l'uso.
- Avvertenza: non toccare le resistenze collocate all'interno del forno.

ATTENZIONE:

- In caso di danni allo sportello o alle guarnizioni dello sportello, il forno non deve essere utilizzato fino a quando non viene riparato da un tecnico qualificato.
- Questo elettrodomestico e i suoi componenti interni, in particolare quelli elettrificati, possono essere riparati, modificati o personalizzati solo dal produttore, dal servizio di assistenza del produttore o da persone in possesso di analoghe qualifiche. Eventuali riparazioni effettuate in maniera incompetente possono causare malfunzionamenti, gravi incidenti e danni all'elettrodomestico e all'ambiente circostante.
- Tenere presente che anche la sostituzione della lampada all'interno del forno deve essere effettuata da personale qualificato, scollegando innanzitutto l'elettrodomestico dalla rete elettrica.
- Se l'elettrodomestico non funziona o richiede una riparazione, contattare il nostro servizio assistenza.
- Utilizzare solo ricambi originali.

IMPORTANTE:

- Come precauzione di sicurezza, prima di pulire il forno staccare sempre la spina dalla presa o rimuovere il cavo di alimentazione dell'elettrodomestico.

- Evitare, inoltre, l'uso di sostanze acide o alcaline (ad es. limone, aceto, sale, pomodoro ecc.). Evitare l'uso di prodotti contenenti cloro, acidi o abrasivi, specialmente per la pulizia dei componenti verniciati.

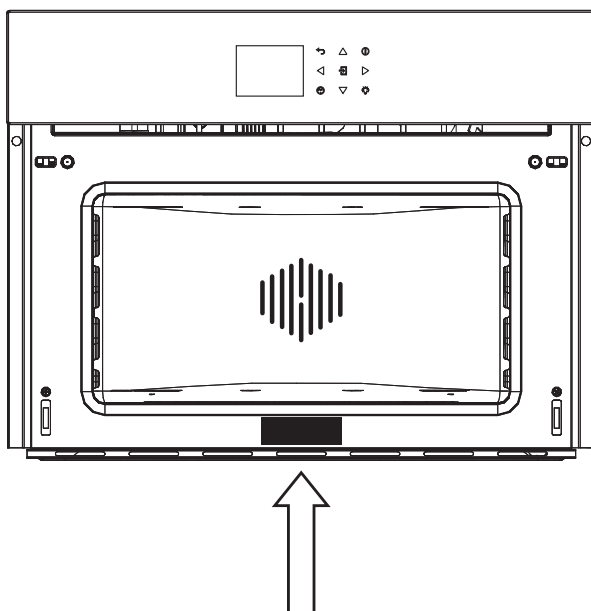
Cura e manutenzione

- Anche se la camera di cottura è realizzata in acciaio di alta qualità, l'errata manutenzione può causarne la corrosione.
- Il forno deve essere pulito periodicamente e tutti i residui di alimenti devono essere rimossi.
- Non pulire il forno subito dopo aver tolto il piatto, perché le goccioline di vapore residue sono ancora molto calde (rischio di ustioni); accertarsi che il display indichi una temperatura residua bassa o nulla.
- Prestare attenzione quando si apre lo sportello quando il forno è acceso, perché il vapore in uscita può causare ustioni.
- Se si interrompe l'alimentazione elettrica, al ripristino è necessario svuotare il circuito, anche se non dovrebbe contenere acqua.
- Non utilizzare materiali ruvidi o abrasivi oppure raschietti metallici affilati per pulire lo sportello di vetro del forno, altrimenti la superficie potrebbe graffiarsi e il vetro potrebbe frantumarsi.
- Durante la pulizia, accertarsi che non penetri acqua nell'elettrodomestico.
- Utilizzare solo stracci lievemente umidi.
- Non spruzzare mai acqua all'interno o all'esterno dell'elettrodomestico.
- Per la pulizia non adoperare apparecchi a vapore, perché la penetrazione di acqua potrebbe causare danni.
- Non utilizzare l'elettrodomestico per riscaldare o umidificare l'ambiente.
- L'elettrodomestico deve essere installato e utilizzato con temperature ambiente comprese tra 5 °C e 35 °C.
- Se esiste il rischio di gelate, l'acqua residua nelle pompe potrebbe congelarsi e danneggiarle.
- Per questo forno utilizzare solo la sonda termica consigliata.
- La sonda alimentare è un accessorio disponibile solo con alcuni modelli del prodotto.
- Il set di 6 vassoi Gastronorm è disponibile su richiesta.

IMPORTANTE:

- La targhetta di identificazione del forno è accessibile anche quando l'elettrodomestico è installato. Questa targhetta di identificazione, visibile quando si apre lo sportello, contiene tutte le informazioni necessarie per la richiesta di ricambi per l'elettrodomestico.

POSIZIONE DELL'ETICHETTA CON IL NUMERO DI SERIE:



REGISTRAZIONE DEI DATI PER L'ASSISTENZA

Numero del modello
Numero di serie
Data di installazione o presa di possesso

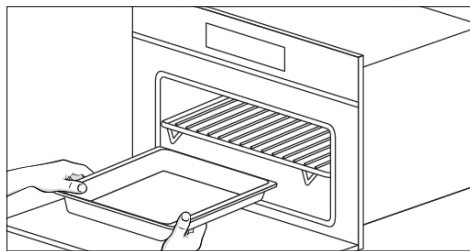
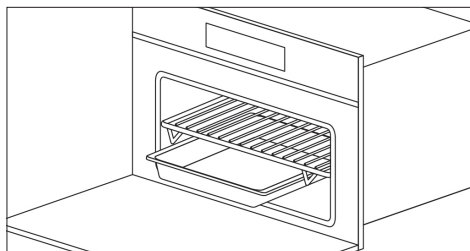
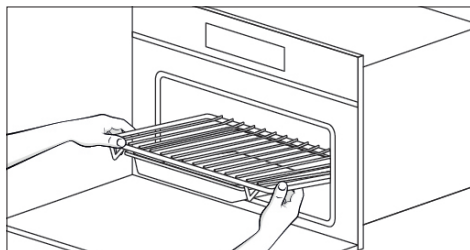
Primo utilizzo

- Il forno deve essere pulito accuratamente con acqua e sapone e risciacquato con cura.
- Riscaldare il forno per circa 30 minuti alla massima temperatura per eliminare tutti gli oli residui di fabbricazione che potrebbero produrre odori sgradevoli durante la cottura. Utilizzare la funzione ventilata per garantire la circolazione dell'aria, senza accessori nel forno.
- Prima di usare gli accessori per la prima volta, pulirli accuratamente con una soluzione alcalina molto calda e un panno morbido.

UTILIZZO DELLA GRIGLIA PIATTA

Per rimuovere la griglia piatta, estrarla fino a quando si blocca, poi sollevarla tirandola verso l'alto, fino a quando fuoriesce completamente.

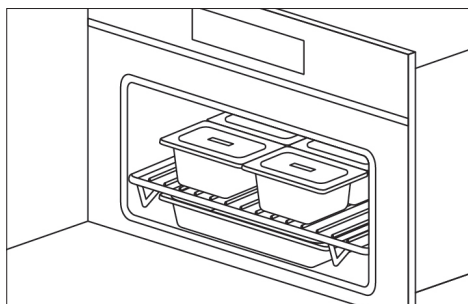
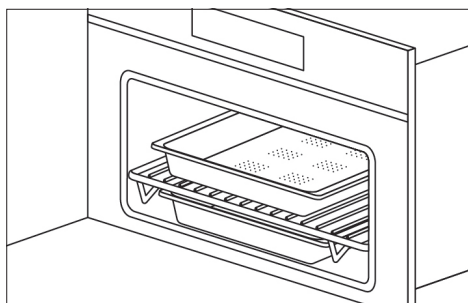
Per inserire la griglia piatta, farla scivolare dentro con un angolo di 45° fino a quando si blocca, poi abbassarla orizzontalmente e spingerla fino in fondo.



Se la griglia piatta è dotata di un vassoio raccogli-gocce inferiore, per rimuoverlo basta sollevarlo lievemente ed estrarlo. Per reinserirlo, farlo scorrere all'indietro fino a posizionarlo correttamente.

UTILIZZO DEL VASSOIO TRAFORATO

Questo vassoio viene utilizzato per la cottura a vapore e viene collocato sulla griglia piatta assieme al supporto.



NOTA: il set di 6 vassoi Gastronorm è disponibile su richiesta.

È preferibile, inoltre, utilizzarlo assieme al vassoio raccogli-gocce per la raccolta di eventuali gocce di alimenti durante la cottura.

Rispetto dell'ambiente

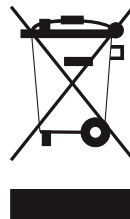
La documentazione di questo elettrodomestico è stampata su carta sbiancata senza cloro o su carta riciclata, per contribuire alla protezione dell'ambiente. L'imballo è stato progettato per evitare danni all'ambiente ed è costituito da prodotti ecologici che possono essere riutilizzati o riciclati. Il riciclo dell'imballo consente di risparmiare materie prime e ridurre il volume di rifiuti industriali e domestici.

IL MATERIALE DI IMBALLO è totalmente riciclabile, come indicato dal simbolo riportato sul materiale. Smaltire in conformità alle leggi locali. Il materiale di imballo (sacchetti di plastica, parti in polistirolo ecc.) deve essere tenuto fuori dalla portata dei bambini perché è potenzialmente pericoloso.



SULL'ELETTRODOMESTICO è riportato il simbolo di conformità alla Direttiva Europea 2002/96/CE relativa allo smaltimento delle apparecchiature elettriche ed elettroniche usate (WEEE). Accertandosi che questo prodotto venga smaltito correttamente, l'utente contribuisce a evitare potenziali conseguenze negative per l'ambiente e la salute.

IL SIMBOLO sul prodotto o nella documentazione di accompagnamento indica che questo prodotto non può essere smaltito assieme ai rifiuti domestici, ma deve essere conferito presso un punto di raccolta idoneo per il riciclo delle apparecchiature elettriche ed elettroniche.

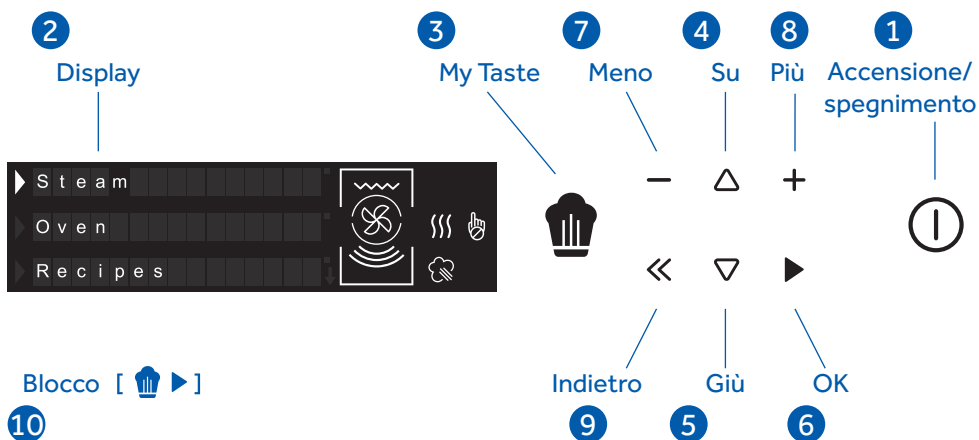


LO SMALTIMENTO deve essere effettuato in conformità alle leggi locali in materia di smaltimento dei rifiuti.

PER ULTERIORI INFORMAZIONI sul trattamento, sul recupero e sul riciclo di questo prodotto, contattare l'ente locale competente, il servizio di raccolta dei rifiuti domestici o il punto vendita in cui è stato acquistato il prodotto.

PRIMA DELLO SMALTIMENTO, l'elettrodomestico deve essere reso inutilizzabile tagliando il cavo elettrico.

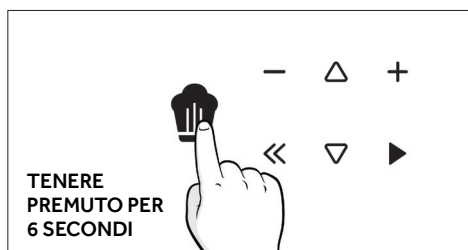
Pannello di controllo



- 1 Accensione/spengimento del forno.
 - 2 Display multifunzione con testo scorrevole.
 - 3 Accesso alle ultime impostazioni o alle ricette salvate (possibile solo dalla prima schermata).
 - 4-5 Utilizzare le frecce per scorrere verticalmente il menù e scegliere tra le opzioni disponibili: Manuale (funzioni di cottura tradizionale), Cottura a vapore (per utilizzare la cottura a vapore, inserire l'acqua nell'apposito cassetto), Funzioni speciali, Ricette, Pulizia, Impostazioni.
 - 6 Confermare la scelta e iniziare a cucinare.
 - 7-8 Utilizzare i simboli + e - per aumentare e diminuire i valori della temperatura e del tempo di cottura, e in alcuni casi per attivare e disattivare le funzioni (ad es. il preriscaldamento).
 - 9 Ritorno alla schermata precedente.
 - 10 Blocco: tenere premuto per 5 secondi per attivarlo o disattivarlo.
- * Le funzioni di preriscaldamento e di avvio ritardato sono incluse nel menù delle opzioni, sotto le impostazioni della temperatura e del tempo di cottura.



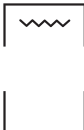


MODALITÀ DEMO

ACCENSIONE/SPEGNIMENTO


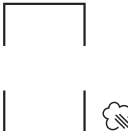
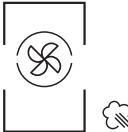


Principali funzioni del prodotto e suggerimenti utili

COTTURA AL FORNO

Simbolo	Descrizione	Suggerimenti
	Cottura multilivello Preimpostazione: 165 °C Intervallo: 50-230 °C	IDEALE PER: pasticcini, biscotti, torte, ripieni e brasati. Utilizzare questa funzione per cuocere contemporaneamente alimenti diversi su una o più posizioni dei ripiani. La distribuzione del calore è migliore e il calore penetra meglio negli alimenti, riducendo sia i tempi di preriscaldamento che i tempi di cottura. Gli aromi non vengono mescolati. Quando si cucinano insieme alimenti diversi, prolungare la cottura di circa 10 minuti.
	Multilivello eco Preimpostazione: 165 °C Intervallo: 50-230 °C	Questa modalità consente di risparmiare energia. Ideale per alimenti congelati o precotti e piccole porzioni. Il tempo di preriscaldamento è molto breve e la cottura tende ad essere più lenta. Sconsigliato per carichi notevoli, ad es. grandi porzioni o grosse quantità di alimenti.
	Grill Preimpostazione: 230 °C Intervallo: 50-230 °C	IDEALE PER: grigliate di carne, pesce e verdure. Questa funzione utilizza solo la resistenza superiore e il livello della griglia è regolabile. Utilizzare con lo sportello chiuso. Non collocare le carni bianche troppo vicine alla griglia.
	Multilivello + Grill Preimpostazione: 210 °C Intervallo: 50-230 °C	IDEALE PER: pietanze gratinate e croccanti. Questa funzione combina i vantaggi della cottura multilivello con la capacità di cottura uniforme di ricette multistrato e alimenti di spessore maggiore, utilizzando la griglia per rendere la superficie esterna lievemente croccante.
	Grill ventilato Preimpostazione: 165 °C Intervallo: 50-230 °C	IDEALE PER: pezzi di carne interi (arrosti). La resistenza superiore viene utilizzata con la ventola, che garantisce la circolazione dell'aria all'interno del forno. Ideale per la cottura di alimenti di maggiore spessore o interi pezzi di carne, ad es. arrosti di maiale, pollame ecc. <ul style="list-style-type: none">• Girare gli alimenti a metà cottura. AVVERTENZE: <ul style="list-style-type: none">• Accertarsi che gli alimenti non siano vicini al grill.• Il preriscaldamento è necessario per le carni rosse ma non per quelle bianche.

COTTURA A VAPORE

Simbolo	Descrizione	Suggerimenti
	<p>Steam Pure</p> <p>Preimpostazione: 100 °C</p> <p>Intervallo: 40-100 °C</p>	<p>Grazie alla ventilazione radiale, il vapore viene distribuito per garantire il riscaldamento e la cottura degli alimenti in maniera uniforme. In tal modo, è possibile cucinare su tre diversi livelli contemporaneamente, avendo cura di collocare gli alimenti più corposi sul livello superiore e quelli meno densi (ad es. le verdure) sui livelli inferiori (dal primo al terzo).</p> <p>NOTA: durante la cottura a vapore, collocare sempre il vassoio inferiore in acciaio inox sotto il contenitore di cottura traforato, in modo da raccogliere la condensa o gli scarti di alimenti che possono cadere o gocciolare.</p>
	<p>Steam Warm</p> <p>Preimpostazione: 130 °C</p> <p>Intervallo: 70-130 °C</p>	<p>Durante la rigenerazione, la camera di cottura viene riscaldata con vapore e aria calda, per riscaldare in maniera rapida e costante gli alimenti senza seccarli. In base al tipo di alimento da riscaldare, questo programma consente di regolare la temperatura all'interno del forno gestendo a piacimento questa funzione. Questo tipo di funzione, quindi, è particolarmente adatto per:</p> <ul style="list-style-type: none"> • Riscaldamento di alimenti precotti da 70 °C a 130 °C. • Preparazione di piatti pronti o semipronti e alimenti congelati da 70 °C a 130 °C. <p>NOTA: per questi tipi di alimenti, nel forno devono essere utilizzati piatti adatti (non costituiti da materiali sintetici o simili), collocati sopra la griglia, senza coperchi.</p>
	<p>Steam Crisper</p> <p>Preimpostazione: 165 °C</p> <p>Intervallo: 50-230 °C</p>	<p>Questo tipo di cottura viene detta "cottura professionale" perché gli alimenti da cuocere vengono collocati all'interno di una camera fredda non preriscaldata.</p> <p>Dopo aver acceso il forno, gli alimenti inizialmente vengono esposti al vapore (o "cotti a vapore"). Dopo un breve periodo di esposizione al vapore, a seconda del volume di riempimento e delle dimensioni degli alimenti in cottura, l'elettrodomestico passa automaticamente alla seconda fase di aria calda.</p> <p>Questo tipo di funzione è particolarmente adatto alla preparazione di piatti abbondanti di carne e frutti di mare, ad es. grosse forme di pane preparate con farina bianca o integrale, lieviti o impasti lievitati, da 190 °C fino a 210 °C, pasta sfoglia ripiena e vuota, sia fresca che congelata, da 190 °C fino a 210 °C.</p> <p>NOTA: per ottenere i migliori risultati quando si utilizzano due programmi consecutivi per la "cottura professionale", il forno deve essere raffreddato prima di introdurre la seconda pietanza.</p>

SUGGERIMENTI UTILI

Quando si utilizza il forno a vapore, iniziare sempre con il forno freddo. L'uso del vapore nel forno caldo (subito dopo la cottura tradizionale) è sconsigliato perché si annullano i benefici della cottura a vapore.

Per la cottura a vapore, utilizzare il più possibile il vassoio traforato in acciaio inox assieme al vassoio raccogli-gocce inferiore in acciaio inox.

Il primo, appoggiato con il supporto sulla griglia piatta, consente al vapore di cuocere completamente gli alimenti drenando al tempo stesso i residui rilasciati durante la cottura tramite i fori.

Il secondo vassoio inferiore, fatto scivolare sotto la griglia sulle guide, raccoglie eventuali gocce e mantiene più pulita la camera del forno.

Al termine della cottura, il supporto del vassoio traforato può essere utilizzato come superficie per mantenere il vassoio caldo sul piano di cucina mentre si rimuovono gli alimenti appena cucinati.

ATTENZIONE: prima di utilizzare qualunque funzione a vapore, riempire il contenitore dell'acqua.

NOTA: le funzioni del vapore si avviano solo dopo aver chiuso lo sportello. Se lo sportello è aperto, il display visualizza il messaggio "CLOSE THE DOOR" (chiudere lo sportello).

Cura e pulizia del forno

H2O CAVITY CLEAN

Questa funzione effettua un ciclo di pulizia iniettando vapore nella cavità per 15 minuti. Alla fine del ciclo, eventuali incrostazioni che si sono formate all'interno della cavità del forno con la cottura ad alta temperatura vengono ammorbidite in modo da poterle rimuovere facilmente con un panno.

H2O CIRCUIT CLEAN

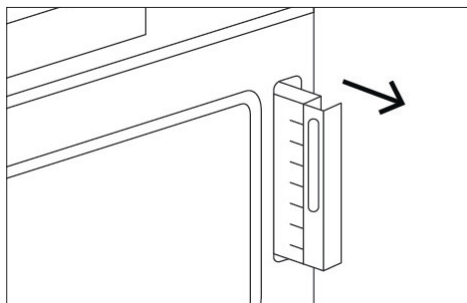
Questa funzione effettua un ciclo di pulizia del circuito per mantenerlo pulito ed efficiente nel tempo.

SCARICO ACQUA

Alla fine di ogni sessione di cottura a vapore (e dopo tutte le procedure di pulizia), è preferibile scaricare l'acqua residua.

Premendo il pulsante di accensione/spengimento prima di passare alla modalità standby, seguire le istruzioni sullo schermo per procedere allo scarico dell'acqua.

1. Estrarre il serbatoio fino al segno indicato



2. Attendere lo scarico

3. Svuotare il serbatoio

Sostituzione della lampada del forno

IMPORTANTE: la lampada del forno deve avere le caratteristiche indicate di seguito.

- Struttura adatta alle alte temperature (fino a 300 °C).
- Alimentazione: vedere il valore V/Hz sulla targhetta con il numero di serie.
- Potenza 25 W.
- Connettore tipo G9.

ATTENZIONE: per evitare scosse elettriche, accertarsi che l'elettrodomestico sia spento prima di sostituire la lampada.

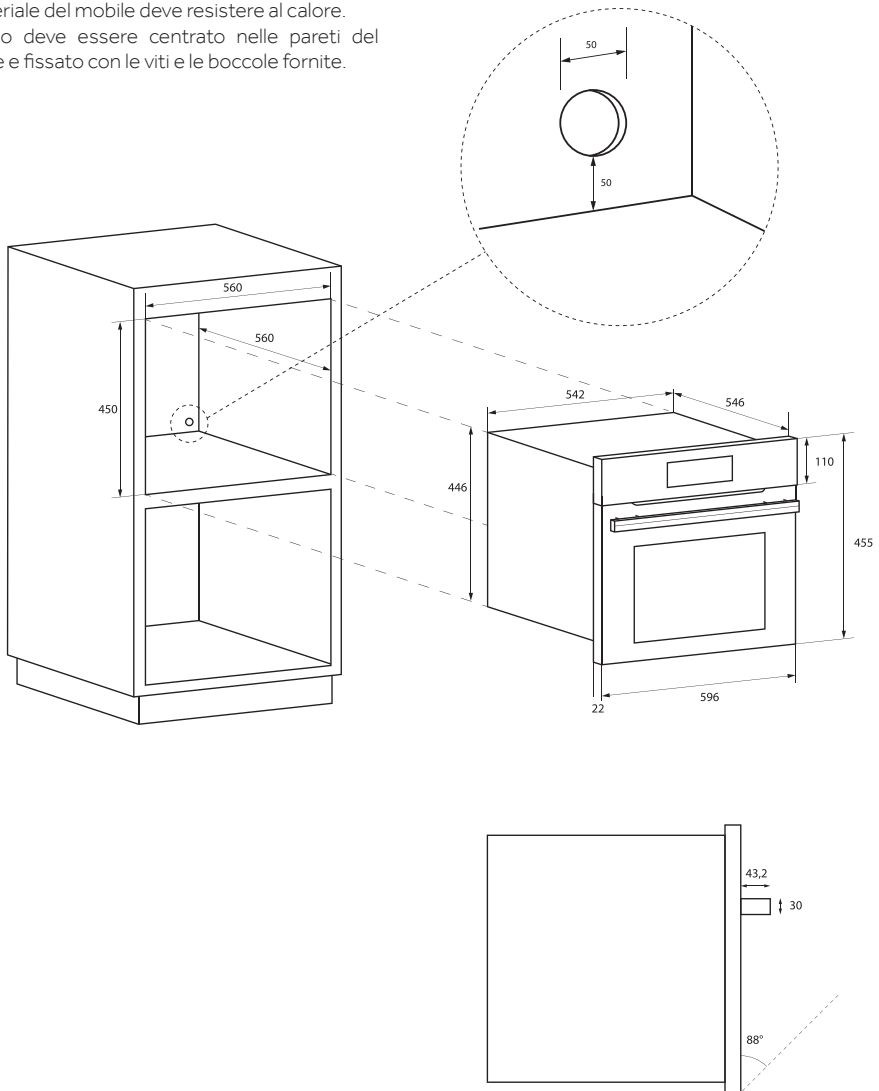
- Per evitare danni, stendere uno strofinaccio per pentole e padelle all'interno del forno.

- Rimuovere le viti di fissaggio del telaio in acciaio.
- Rimuovere la vecchia lampada facendola scivolare fuori dalla sede, facendo attenzione a non romperla.
- Inserire la nuova lampadina, facendo attenzione a non toccarla con le mani (è preferibile utilizzare un guanto monouso in lattice).
- Riposizionare il telaio in acciaio inox, facendo attenzione a non pizzicare la guarnizione di tenuta in silicone.
- Reinserrire le viti in acciaio inox precedentemente rimosse.
- Collegare l'elettrodomestico all'alimentazione.

Per l'installatore

INSTALLAZIONE DEL FORNO SUL PIANO DI CUCINA

- Il forno deve essere installato sotto un piano cottura, in una colonna o combinato con il relativo cassetto scaldavivande.
- Le dimensioni degli spazi di installazione devono corrispondere a quelle indicate nella figura.
- Il materiale del mobile deve resistere al calore.
- Il forno deve essere centrato nelle pareti del mobile e fissato con le viti e le boccole fornite.



COLLEGAMENTO ELETTRICO

Prima di collegare l'elettrodomestico alla rete elettrica, è importante accertarsi che:

- le caratteristiche dell'impianto elettrico siano conformi a quanto riportato sulla targhetta con il numero di serie applicata sulla parte anteriore del forno;
- l'impianto sia collegato efficacemente a terra, in conformità alle norme e alle leggi vigenti.

Il collegamento a terra è obbligatorio per legge. Nessun punto del cavo deve raggiungere una temperatura superiore a 50 °C rispetto alla temperatura ambiente.

Questo forno deve essere collegato alla rete elettrica tramite un cavo di alimentazione e una spina compatibili con la presa dell'impianto elettrico che alimenta l'elettrodomestico.

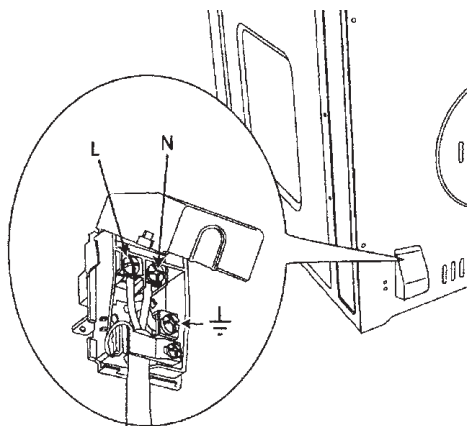
Se un elettrodomestico fisso non dispone di un cavo di alimentazione e di una spina o di un altro dispositivo che consenta di scollegarlo dalla rete con una distanza di apertura dei contatti che garantisca il totale scollegamento in condizioni di tensione eccessiva di categoria III, tali dispositivi di scollegamento devono essere installati nella rete elettrica e devono essere conformi ai regolamenti in materia di installazione.

La presa o l'interruttore onnipolare deve essere facilmente raggiungibile quando l'elettrodomestico è installato.

NOTA: il produttore declina ogni responsabilità in caso di inosservanza delle norme in materia di prevenzione degli incidenti e delle istruzioni sopra fornite.

TIPO DI CAVI E DIAMETRO MINIMO

		SASO	
H05RR-F	3×1,5 mm ²	H05RR-F	3×2,5 mm ²
H05VV-F	3×1,5 mm ²	H05VV-F	3×2,5 mm ²
H05RN-F	3×1,5 mm ²	H05RN-F	3×2,5 mm ²
H05V2V2-F	3×1,5 mm ²	H05V2V2-F	3×2,5 mm ²



Spis treści

- 77** Ważne instrukcje dotyczące bezpieczeństwa
- 78** Pielęgnacja i konserwacja
- 80** Użycie po raz pierwszy
- 81** Poszanowanie środowiska
- 82** Panel sterowania
- 83** Główne funkcje produktu i przydatne wskazówki
- 85** Pielęgnacja i czyszczenie piekarnika
- 85** Wymiana lampy piekarnika
- 86** Dla instalatora

Szanowny Kliencie

Dziękujemy oraz gratulujemy dokonanego wyboru. Ten nowy produkt został starannie zaprojektowany i wykonany z materiałów najwyższej jakości oraz poddany szczegółowym testom tak, aby spełniał wszystkie wymagania kulinarne.

Proszę przeczytać niniejsze proste wskazówki oraz je przestrzegać. Pozwolą one uzyskać doskonałe efekty już za pierwszym razem. Oddajemy w Państwa ręce to nowoczesne urządzenie, życząc wszystkiego najlepszego.

Ważne instrukcje dotyczące bezpieczeństwa

- Ten produkt jest przeznaczony do użytku domowego.
- Producent nie ponosi żadnej odpowiedzialności za obrażenia ciała lub uszkodzenia mienia wynikające z nieprawidłowej instalacji lub niewłaściwego, błędnego lub nieodpowiedniego użytkowania.
- Urządzenie nie może być używane przez osoby (w tym dzieci) z upośledzeniami fizycznymi, sensorycznymi lub umysłowymi lub przez osoby bez niezbędnego doświadczenia lub wiedzy, chyba że są one nadzorowane lub poinstruowane w zakresie użytkowania urządzenia przez osobę odpowiedzialną za ich bezpieczeństwo.
- Należy pilnować dzieci, aby nie bawiły się urządzeniem.
- Nie umieszczaj folii aluminiowej, garnków ani podobnych przedmiotów, tak aby stykały się z podstawą wewnątrz piekarnika podczas gotowania.
- Urządzenie bardzo się nagrzewa podczas użytkowania.
- Uwaga: nie dotykaj elementów grzejnych wewnątrz piekarnika.

UWAGA:

- W przypadku uszkodzenia drzwi lub uszczelki drzwiczek piekarnika nie wolno używać do czasu naprawy przez wykwalifikowanego technika serwisu;
- Niniejsze urządzenie i jego elementy wewnętrzne, zwłaszcza części pod napięciem, mogą być naprawiane, modyfikowane lub dostosowywane wyłącznie przez producenta, jego dział serwisowy lub podobnie wykwalifikowane osoby. Nieumiejętne naprawy mogą spowodować poważne wypadki, uszkodzenie urządzenia i jego otoczenia oraz awarie.
- Pamiętaj, że nawet wymianę lampy wewnątrz piekarnika musi wykonać wykwalifikowany personel, który najpierw odłączy urządzenie od sieci.
- Jeśli urządzenie nie działa lub wymaga naprawy, skontaktuj się z naszym działem serwisowym.
- Używaj wyłącznie oryginalnych części zamiennych.

WAŻNE:

- Ze względu na wymogi bezpieczeństwa przed wyczyszczeniem kuchenki należy zawsze odłączyć wtyczkę z gniazda lub odczepić kabel zasilający urządzenie.

- Dodatkowo nie należy używać substancji kwasowych lub zasadowych (takich jak: cytryna, ocet, sól, pomidory itp.). Nie należy używać produktów zawierających chlor, kwasy czy środki żrące, w szczególności do czyszczenia malowanych części.

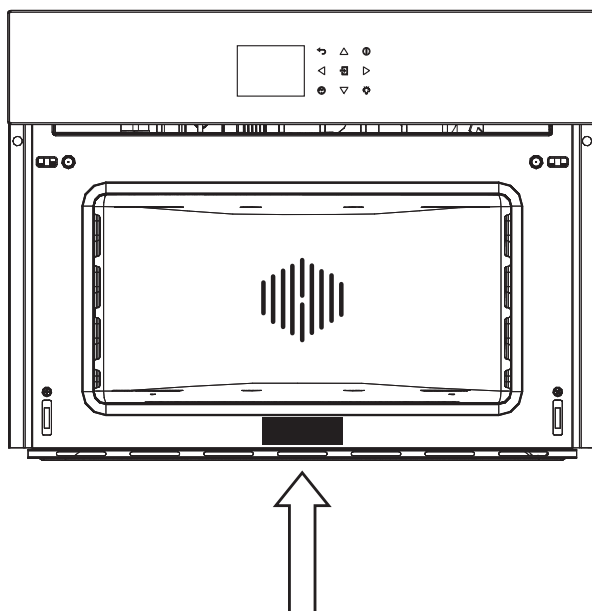
Pielęgnacja i konserwacja

- Chociaż komora piekarnika jest wykonana z wysokiej jakości stali, nieprawidłowa konserwacja może spowodować korozję;
- Kuchenka powinna być czyszczona regularnie, a wszelkie pozostałości jedzenia powinny być usuwane;
- Nie czyścić piekarnika natychmiast po wyjęciu naczynia, ponieważ resztki pary są nadal bardzo gorące (ryzyko poparzenia); sprawdź, czy wyświetlacz pokazuje niską temperaturę resztkową lub jej brak.
- Zachowaj ostrożność podczas otwierania drzwi, gdy piekarnik jest włączony, ponieważ wydobywająca się para może spowodować oparzenia.
- Jeśli dopływ prądu zostanie przerwany, gdy ponownie się włączy, musisz opróżnić obwód, nawet jeśli nie powinno w nim być wody.
- Nie wolno używać żrących środków czy ostrych metalowych skrobaków do czyszczenia szklanych drzwiczek kuchenki, ponieważ mogą one zarysować powierzchnię, powodując rozbicie szkła.
- Podczas czyszczenia upewnić się, że do urządzenia nie dostała się woda.
- Używać tylko lekko wilgotnych szmat.
- Nigdy nie rozpylać wody wewnątrz lub na zewnątrz urządzenia.
- Nie używać do czyszczenia urządzeń parowych, ponieważ przedostająca się woda może spowodować uszkodzenia.
- Nie używać urządzenia do ogrzewania lub nawilżania pomieszczenia.
- Urządzenie należy zainstalować i używać w temperaturze otoczenia od 5°C do 35°C.
- Jeśli istnieje ryzyko mrozu, resztki wody w pompach mogą zamarznąć i je uszkodzić.
- Używać wyłącznie czujnika temperatury zalecanego dla tego piekarnika.
- Sonda do żywności jest akcesorium dostępnym tylko w niektórych modelach produktów.
- Zestaw 6 tac Gastronorm jest dostępny na życzenie.

WAŻNE:

- Tabliczka identyfikacyjna kuchenki jest dostępna po zamontowaniu urządzenia. Tabliczka ta, widoczna po otwarciu drzwiczek, zawiera informacje niezbędne przy zgłaszaniu zapotrzebowania na części zamienne do urządzenia.

MIEJSCE TABLICZKI Z NUMEREM SERYJNYM



REJESTR DANYCH SERWISOWYCH	
Numer modelu
Numer seryjny
Data montażu lub nabycia

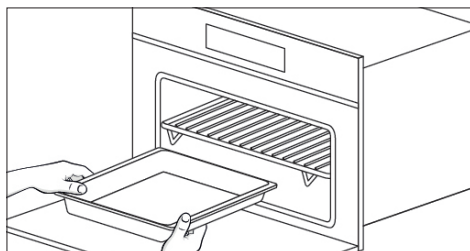
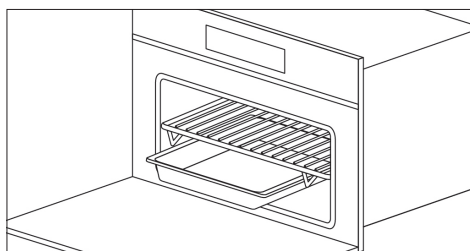
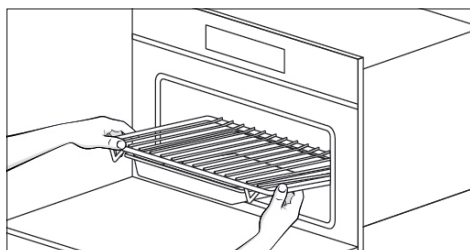
Użycie po raz pierwszy

- Piekarnik należy dokładnie umyć wodą z mydłem i dokładnie wypłukać.
- Podgrzej kuchenkę przez 30 minut w maksymalnej temperaturze; usuwa to wszystkie pozostałe oleje fabryczne, które mogą wydzielać nieprzyjemny zapach podczas gotowania. Użyj funkcji obiegu powietrza z wentylatorem bez wkładania akcesoriów do kuchenki.
- Zanim akcesoria zostaną użyte po raz pierwszy, starannie je wymyj, używając miękkiej szmatki oraz bardzo gorącego zasadowego płynu do mycia.

KORZYSTANIE Z PŁASKIEGO KRATKI

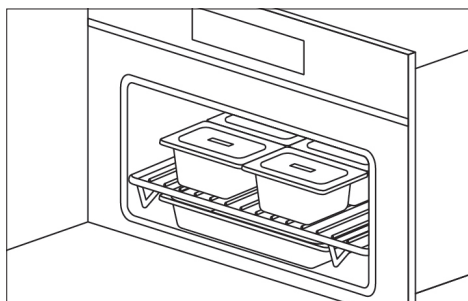
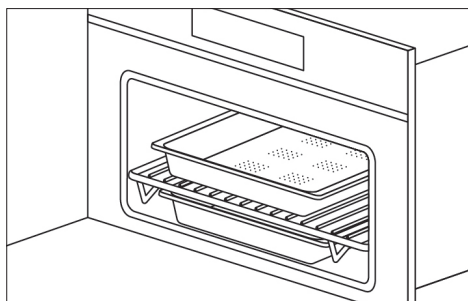
Aby zdjąć płaską kratkę, pociągnij kratkę do siebie, aż się zatrzyma, a następnie unieś, ciągnąc w górę, aż wysunie się całkowicie.

Aby włożyć płaską kratkę, wsuń ją pod kątem 45°, aż się zablokuje, a następnie opuść poziomo i wepchnij do końca.



KORZYSTANIE Z PERFOROWANEJ TACY

Taca służy do gotowania na parze i jest umieszczana na płaskiej kratce wraz ze wspornikiem.



UWAGA: zestaw 6 tac Gastronorm jest dostępny na życzenie.

Zalecamy również używanie go w połączeniu z tacką ociekową, aby wyłapywać wszelkie skapujące jedzenie podczas gotowania.

Jeśli płaska kratka ma niską tackę ociekową, aby ją wyjąć, unieś ją lekko i przesun do siebie. Aby włożyć ją ponownie, wsuń ją z powrotem, aż zostanie prawidłowo osadzona.

Poszanowanie środowiska

Dokumentacja do tego urządzenia jest wydrukowana na papierze bielonym bez użycia chloru lub pochodzącym z recyklingu, co przyczynia się do ochrony środowiska.

Opakowanie zostało zaprojektowane tak, aby nie szkodzić środowisku; są to produkty ekologiczne, które można ponownie wykorzystać lub poddać recyklingowi.

Ponowne przetwarzanie opakowań oszczędza surowce i zmniejsza ilość odpadów przemysłowych i komunalnych.

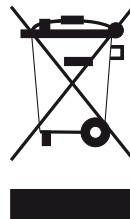
MATERIAŁ OPAKOWANIOWY w pełni nadaje się do ponownego przetworzenia i posiada symbol recyklingu.

Utylizacja zgodnie z lokalnymi przepisami. Materiał opakowaniowy (plastikowe torby, elementy styropianowe itd.) powinny być poza zasięgiem dzieci, ponieważ stanowią potencjalne zagrożenie.



TO URZĄDZENIE ma oznaczenie zgodne z Europejską Dyrektywą 2002/96/WE dotyczącą Zużytego sprzętu elektrycznego i elektronicznego (ZSEE). Poprzez zapewnienie odpowiedniej utylizacji tego urządzenia użytkownik zapobiega wystąpieniu ewentualnych negatywnych skutków dla środowiska i zdrowia ludzi.

SYMBOL na produkcie lub dołączonej dokumentacji wskazuje, że tego produktu nie wolno traktować jak odpadu domowego, ale należy go dostarczyć do odpowiedniego punktu zbiórki sprzętu elektrycznego i elektronicznego.

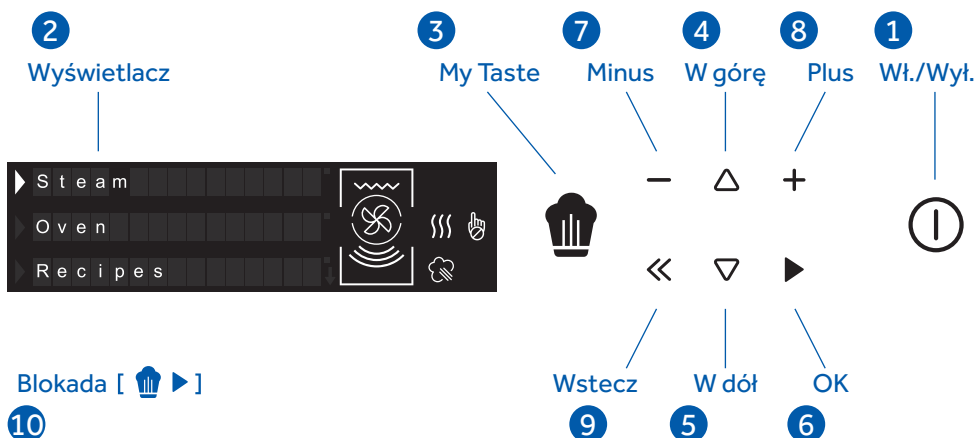


UTYLIZACJI NALEŻY DOKONAĆ zgodnie z lokalnymi przepisami w zakresie utylizacji odpadów.

W celu uzyskania **DODATKOWYCH INFORMACJI** na temat przetwarzania, odzysku i recyklingu tego urządzenia należy skontaktować się z właściwym lokalnym urzędem, punktem zbiórki odpadów komunalnych czy sklepem, w którym został on zakupiony.

PRZED ZEŁOMOWANIEM należy odciąć od niego przewód elektryczny, aby uniemożliwić jego używanie.

Panel sterowania



- 1 Włącz / wyłącz piekarnik.
- 2 Wielofunkcyjny wyświetlacz z przewijanym tekstem.
- 3 Uzyskaj dostęp do najnowszych ustawień lub zapisanych przepisów (działa to tylko z pierwszego ekranu).
- 4 - 5 Użyj strzałek, aby przewijać menu w pionie i wybierz jedną z dostępnych opcji: Ręczny (tradycyjne funkcje gotowania), Gotowanie na parze (aby korzystać z gotowania na parze, należy włożyć wodę do wyznaczonej szuflady), Funkcje specjalne, Przepisy, Czyszczenie, Ustawienia.
- 6 Potwierdź swój wybór i zacznij gotować.
- 7 - 8 Użyj symboli + i -, aby zwiększyć lub zmniejszyć wartości temperatury i czasu, a w niektórych przypadkach aktywować i dezaktywować funkcje (np. nagrzewanie wstępne).
- 9 Powrót do poprzedniego ekranu.
- 10 Blokada: przytrzymaj razem przez 5 sekund, aby aktywować i dezaktywować.
 - * Funkcje podgrzewania i opóźnienia startu znajdują się w menu opcji, poniżej ustawień temperatury i czasu.






TRYB DEMO

WŁ. / WYŁ.

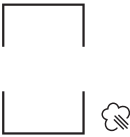
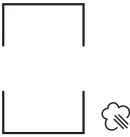



Główne funkcje produktu i przydatne wskazówki

GOTOWANIE W PIEKARNIKU

Symbol	Opis	Propozycje
	Wielopoziomowo Wstępnie ustawione: 165°C Zakres: 50-230°C	IDEALNE DO: ciast, ciasteczek, placków, nadziewanych i duszonych dań. Funkcja umożliwia pieczenie różnych potraw w tym samym czasie na jednej półce lub wielu półkach. Ciepło jest lepiej rozprowadzane i lepiej przenika do żywności, skracając zarówno czas rozgrzewania piekarnika jak i pieczenia. Aromaty nie mieszają się. Podczas pieczenia różnych potraw razem należy dodać około 10 minut.
	Eco wielopoziomowo Wstępnie ustawione: 165°C Zakres: 50-230°C	Ten tryb ma na celu oszczędzanie energii. Idealny do mrożonej lub wstępnie ugotowanej żywności oraz małych porcji. Czas nagrzewania jest bardzo krótki, a gotowanie przebiega wolniej. Nie zaleca się go przy dużych wsadach, np. dużych porcjach żywności
	Grill Wstępnie ustawione: 230°C Zakres: 50-230°C	IDEALNE DO: mięsa z grilla, ryb, warzyw. Funkcja ta umożliwi wykorzystanie tylko górnej grzałki oraz regulację poziomu grilla. Używać przy zamkniętych drzwiczkach. Nie umieszczać białych mięs zbyt blisko grilla.
	Wielopoziomowo + grill Wstępnie ustawione: 210°C Zakres: 50-230°C	IDEALNE DO: zapiekanek i chrupiących potraw. Ta funkcja łączy w sobie zalety gotowania na wielu poziomach z możliwością równomiernego gotowania wielowarstwowych przepisów i grubszych kawałków żywności, grillując w celu uzyskania lekkiej chrupkości na zewnętrznej powierzchni.
	Grill + termoobieg Wstępnie ustawione: 165°C Zakres: 50-230°C	IDEALNE DO: całych kawałków mięsa (pieczeni). Górna grzałka jest używana wraz z termoobiegiem cyrkulującym powietrze wewnątrz piekarnika. Idealny do gotowania grubszych artykułów spożywczych i całych kawałków mięsa, takich jak pieczeń wieprzowa, drób itp. <ul style="list-style-type: none">• Obróć potrawę w połowie gotowania. OSTRZEŻENIA: <ul style="list-style-type: none">• Upewnić się, że jedzenie nie znajduje się zbyt blisko grilla.• Podgrzewanie jest konieczne w przypadku mięs czerwonych, ale nie w przypadku mięs białych.

GOTOWANIE NA PARZE

Symbol	Opis	Propozycje
	<p>Steam Pure</p> <p>Wstępnie ustawione: 100°C</p> <p>Zakres: 40-100°C</p>	<p>Za pomocą wentylacji promieniowej para jest rozprzeczana, aby zapewnić równomierne podgrzanie i ugotowanie żywności. Daje to tę zaletę, że można gotować na trzech różnych poziomach w tym samym czasie, zwracając uwagę na umieszczanie bardziej „pełnej treści” żywności na wyższym poziomie i mniej gęstych produktów spożywczych - takich jak warzywa - na niższych poziomach (od pierwszego do trzeciego).</p> <p>UWAGA; Podczas gotowania na parze należy zawsze umieszczać dolną tacę ze stali nierdzewnej pod perforowanym pojemnikiem do gotowania, aby zebrać wszelkie resztki jedzenia lub skropliny, które mogą spaść/kapać.</p>
	<p>Steam Warm</p> <p>Wstępnie ustawione: 130°C</p> <p>Zakres: 70-130°C</p>	<p>Podczas regeneracji komora gotowania jest ogrzewana parą i ciepłym powietrzem, co pozwala na szybkie i równomierne podgrzanie żywności bez jej wysychania. W zależności od rodzaju ponownie podgrzewanej żywności, program ten oferuje możliwość dostosowania temperatury wewnątrz piekarnika, umożliwiając zarządzanie tą funkcją według własnego uznania. Dlatego ten rodzaj funkcji jest szczególnie odpowiedni dla:</p> <ul style="list-style-type: none"> • Podgrzewania gotowej żywności od 70°C do 130°C; • Przygotowywania dań gotowych/półproduktów i mrożonek od 70°C do 130°C <p>UWAGA; W przypadku tego rodzaju posiłków należy umieścić w piekarniku odpowiednie naczynia (niewykonane z materiałów syntetycznych lub podobnych) i umieścić je nad grillem, pamiętając o zdjęciu pokrywki.</p>
	<p>Steam Crisper</p> <p>Wstępnie ustawione: 165°C</p> <p>Zakres: 50-230°C</p>	<p>Ten rodzaj gotowania nazywa się „gotowaniem profesjonalnym”, ponieważ gotowane jedzenie jest umieszczane w komorze chłodniczej, która nie została wstępnie podgrzana.</p> <p>Po włączeniu piekarnika żywność jest początkowo wystawiona na działanie pary (lub jest „parowana”). Po krótkim okresie wystawienia na działanie pary – w zależności od objętości napełnienia, a tym samym wielkości gotowanej potrawy – urządzenie automatycznie przechodzi do drugiej fazy ciepłego powietrza.</p> <p>Ten rodzaj funkcji jest szczególnie odpowiedni do dużych dań mięsnych i owoców morza, na przykład: duże bochenki chleba z białej lub pełnoziarnistej mąki z drożdżami lub ciastem drożdżowym w temperaturze od 190°C do 210°C, a także nadziewane i wydrążone ciasto francuskie, zarówno świeże lub mrożone od 190°C do 210°C.</p> <p>UWAGA; Aby uzyskać najlepsze wyniki podczas uruchamiania dwóch następujących po sobie programów „profesjonalnego gotowania”, piekarnik musi zostać schłodzony przed wprowadzeniem drugiego dania.</p>

PRZYDATNE PORADY

Używając piekarnika parowego, zawsze zaczynaj od zimnego piekarnika. Używanie pary w gorącym piekarniku (bezpośrednio po tradycyjnym gotowaniu) nie jest zalecane, ponieważ korzyści z gotowania na parze zostaną zniweczone.

Do gotowania na parze staraj się jak najczęściej używać perforowanej tacki ze stali nierdzewnej razem z dolną tacą ociekową ze stali nierdzewnej. Pierwszy, oparty na podporze na płaskim grillu, pozwala parze w pełni ugotować jedzenie, jednocześnie odprowadzając wszelkie pozostałości uwolnione podczas gotowania przez otwory. Druga taca dolna, wsunięta pod grill na prowadni-

cach, będzie zbierać wszelkie skapujące jedzenie i utrzymywać komorę piekarnika w czystości.

Po zakończeniu gotowania wspornik z perforowaną tacą można wykorzystać jako powierzchnię, aby utrzymać gorącą tacę z dala od blatu podczas wyjmowania właśnie upieczonego jedzenia.

UWAGA: Przed użyciem funkcji pary należy napełnić pojemnik na wodę.

UWAGA; Funkcje pary nie uruchomią się, dopóki drzwiczki nie zostaną zamknięte. Jeśli drzwi są otwarte, na wyświetlaczu pojawi się komunikat „ZAMKNIJ DRZWI”.

Pielęgnacja i czyszczenie piekarnika

CZYSZCZENIE KOMORY H2O

Funkcja ta umożliwia wykonanie cyklu czyszczenia poprzez wtłaczanie pary do komory przez 15 minut. Pod koniec cyklu wszelkie skorupy, które mogły się utworzyć w wyniku gotowania w wysokiej temperaturze w komorze piekarnika, zostaną zmiękczone i będą znacznie łatwiejsze do usunięcia.

CZYSZCZENIE OBWODU H2O

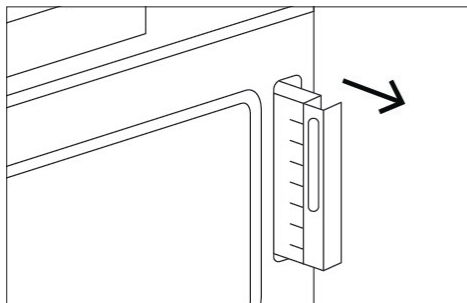
Ta funkcja wykonuje cykl czyszczenia obwodu, aby utrzymać czystość i skuteczność w czasie.

ODPROWADZANIE WODY

Pod koniec każdej sesji gotowania na parze – i po wszystkich procesach czyszczenia – zalecamy spuszczenie resztek wody.

Naciskając przycisk Wł./Wył., przed przejściem do trybu gotowości postępuj zgodnie z instrukcjami na ekranie, aby kontynuować odprowadzanie wody.

1. Wyciągnij zbiornik do wskazanego znaku



2. Poczekaj na rozładowanie

3. Opróżnij zbiornik

Wymiana lampy piekarnika

WAŻNE: Lampa piekarnika musi mieć następujące cechy:

- Struktura przystosowana do wysokich temperatur (do 300 °C);
- Zasilanie: patrz wartość V/Hz na tabliczce z numerem seryjnym;
- Moc 25 W;
- Złącze typu G9.

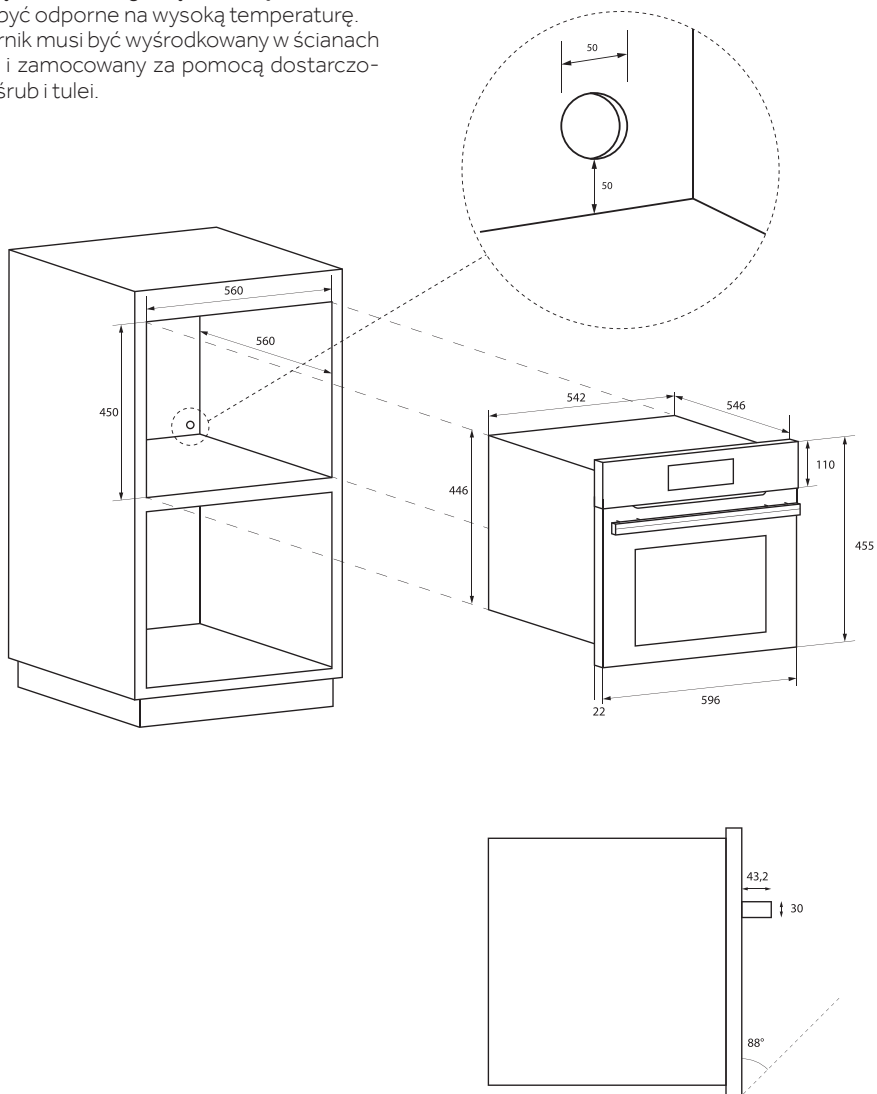
UWAGA: Upewnij się, że urządzenie jest wyłączone przed wymianą lampy, aby uniknąć porażenia prądem.

- Aby uniknąć uszkodzeń, rozłóż ściereczkę do garnków i patelni wewnątrz piekarnika;
- Wykręć śruby mocujące stalową ramę;
- Wyjmij starą lampę, wysuwając ją z gniazda i uważając, aby jej nie stłuc;
- Włóż nową żarówkę, uważając, aby nie dotknąć jej rękami (zalecamy użycie jednorazowej rękawiczki lateksowej);
- Wymień ramkę ze stali nierdzewnej, uważając, aby nie ścisnąć silikonowej uszczelki;
- Ponownie włóż śruby ze stali nierdzewnej, które wcześniej wykręciłeś;
- Podłącz urządzenie do zasilania.

Dla instalatora

MONTAŻ PIEKARNIKA W BŁACIE

- Kuchenka powinna być zamontowana pod blatem, w słupku lub w połączeniu z szufladą grzewczą.
- Wymiary muszą być zgodne z tymi, które przedstawia rysunek.
- Tworzywo, z którego wykonana jest szafka, musi być odporne na wysoką temperaturę.
- Piekarnik musi być wyśrodkowany w ścianach szafki i zamocowany za pomocą dostarczonych śrub i tulei.



PODŁĄCZENIE DO PRĄDU

Przed podłączeniem urządzenia do sieci zasilającej upewnij się, że:

- parametry instalacji elektrycznej odpowiadają temu, co pokazuje tabliczka z numerem seryjnym, znajdującą się z przodu kuchenki;
- system posiada skuteczne uziemienie, zgodne z obowiązującymi normami i przepisami.

Uziemienie jest wymagane przepisami prawa. Przewód nie może w żadnym miejscu nagrzewać się do temperatury przekraczającej 50°C powyżej temperatury otoczenia.

Ten piekarnik musi być podłączony do sieci elektrycznej za pomocą kabla zasilającego i wtyczki kompatybilnej z gniazdem instalacji elektrycznej, z której zasilany jest ten piekarnik.

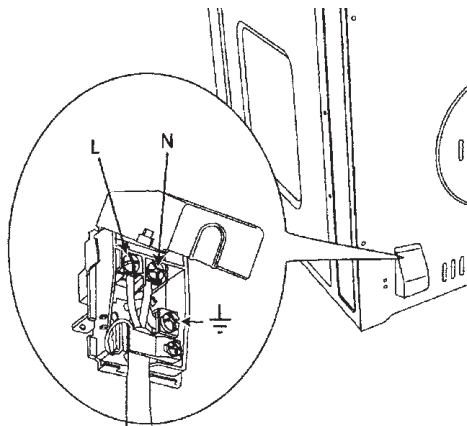
Jeżeli urządzenie stacjonarne nie posiada kabla zasilającego i wtyczki lub innego urządzenia, które zapewnia odłączenie od sieci z odległością otwarcia styków umożliwiającą całkowite odłączenie w warunkach nadmiernego napięcia kategorii III, takie urządzenia odłączające muszą być dostarczone przez sieć zasilającą i muszą być zgodne z zasadami instalacji.

Wielobiegunowe gniazdko czy rozłącznik muszą być łatwo dostępne, jeśli urządzenie zostało zamontowane.

UWAGA; Producent zrzeka się wszelkiej odpowiedzialności w przypadku nieprzestrzegania standardowych norm zapobiegania wypadkom oraz powyższych instrukcji.

RODZAJ I MINIMALNA ŚREDNICA PRZEWODÓW

		SASO	
H05RR-F	3x1,5 mm ²	H05RR-F	3x2,5 mm ²
H05VV-F	3x1,5 mm ²	H05VV-F	3x2,5 mm ²
H05RN-F	3x1,5 mm ²	H05RN-F	3x2,5 mm ²
H05V2V2-F	3x1,5 mm ²	H05V2V2-F	3x2,5 mm ²



Resumo

- 89** Instruções de segurança importantes
- 90** Cuidados e manutenção
- 92** Primeira utilização
- 93** Respeito pelo meio ambiente
- 94** O painel de controlo
- 95** Principais funções do produto e dicas úteis
- 97** Cuidado e limpeza do forno
- 97** Substituir a lâmpada do forno
- 98** Para o instalador

Caro Cliente,

Gostaríamos de agradecer-lhe e felicitá-lo pela sua escolha. Este novo produto foi cuidadosamente projetado e construído com materiais de alta qualidade e testado meticulosamente para garantir que satisfaz todos os requisitos culiná-

rios. Por favor, leia e observe estas instruções simples, o que lhe permitirá obter excelentes resultados a partir da primeira utilização. Este aparelho de última geração é-lhe fornecido com os nossos melhores desejos.

Instruções de segurança importantes

- Este produto foi concebido apenas para uso doméstico.
- O fabricante declina toda a responsabilidade por lesões pessoais ou danos patrimoniais decorrentes de instalação incorreta ou utilização inadequada, errada ou inadequada.
- O aparelho não deve ser utilizado por pessoas (incluindo crianças) com deficiências físicas, sensoriais ou mentais ou por pessoas sem a experiência ou conhecimento necessários, a menos que sejam supervisionados ou instruídos na utilização do aparelho por uma pessoa responsável pela sua segurança.
- As crianças devem ser supervisionadas para garantir que não brincam com o aparelho.
- Não coloque folha de alumínio, panelas ou objetos semelhantes em contacto com a base no interior do forno para cozinhar.
- O aparelho fica muito quente durante a utilização.
- Aviso: não toque nas resistências no interior do forno.

ATENÇÃO:

- Se a porta ou as vedações da porta estiverem danificadas, o forno não pode ser utilizado até ser reparado por um técnico de serviço qualificado;
- Este aparelho e os seus componentes internos, especialmente os eletrificados, só podem ser reparados, modificados ou personalizados pelo fabricante, pelo seu departamento de serviços ou por pessoas qualificadas similares. Reparações incompetentes podem causar acidentes graves, danos ao aparelho e áreas adjacentes, e avarias.
- Lembre-se que mesmo a substituição da lâmpada no interior do forno deve ser realizada por pessoal qualificado, que deve primeiro desligar o aparelho da rede.
- Se o aparelho não funcionar ou precisar de ser reparado, contacte o nosso departamento de assistência.
- Utilize apenas peças de substituição originais.

IMPORTANTE:

- Como precaução de segurança, antes de limpar o forno, desligue sempre a ficha da tomada ou remova o cabo de alimentação do aparelho.

- Além disso, evite usar substâncias ácidas ou alcalinas (como limão, vinagre, sal, tomate, etc.). Evite usar produtos contendo cloro, ácidos ou abrasivos, especialmente para limpeza de peças pintadas.

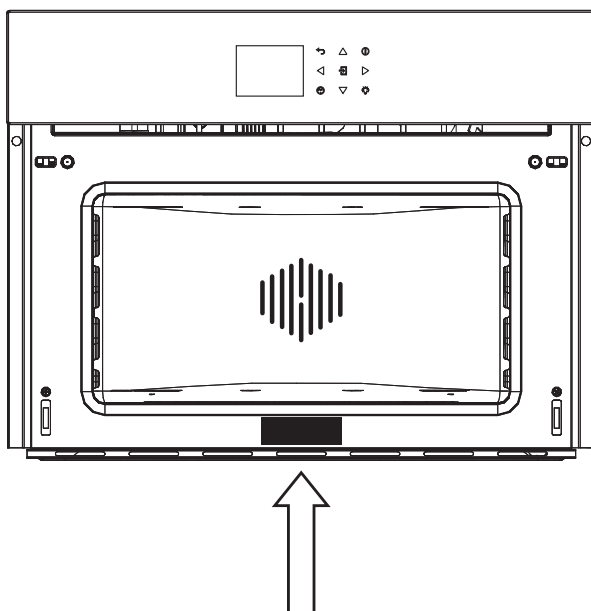
Cuidados e manutenção

- Embora a câmara de cozedura seja feita de aço de alta qualidade, uma manutenção incorreta pode causar corrosão;
- O forno deve ser limpo periodicamente e todos os resíduos de alimentos devem ser removidos;
- Não limpe o forno imediatamente após a remoção do prato já que as gotas de vapor residuais ainda estão muito quentes (risco de queimaduras); verifique se o visor apresenta uma baixa temperatura residual ou nenhuma.
- Tenha cuidado ao abrir a porta quando o forno estiver ligado uma vez que o vapor que sai pode causar queimaduras.
- No caso de o fornecimento de eletricidade ser interrompido, quando volta a ser restabelecido, tem de esvaziar o circuito, mesmo que não haja água dentro do mesmo.
- Não use abrasivos fortes nem raspadores de metal afiados para limpar o vidro da porta do forno, uma vez que podem arranhar a superfície e estilhaçar vidro.
- Durante a limpeza, certifique-se de que não entra água no aparelho.
- Utilize apenas panos ligeiramente húmidos.
- Nunca pulverize a água no interior ou no exterior do aparelho.
- Não use dispositivos de vapor para limpar uma vez que qualquer água que penetre pode causar danos.
- Não utilize o aparelho para aquecer ou humedecer a sala.
- Este aparelho tem de ser instalado e utilizado a uma temperatura ambiente entre 5°C e 35°C.
- Se houver risco de congelação, qualquer água residual nas bombas pode congelar e danificá-las.
- Utilize apenas a sonda térmica recomendada para este forno.
- A sonda de alimentos é um acessório disponível apenas com alguns modelos de produtos.
- A pedido está disponível um conjunto de 6 bandejas Gastronorm.

IMPORTANTE:

- A placa de identificação do forno é acessível quando o aparelho está instalado. Esta placa de identificação, visível ao abrir a porta, contém todas as informações de que necessita quando solicita peças de substituição para o aparelho.

LOCALIZAÇÃO DA ETIQUETA DE SÉRIE:



REGISTO DE DADOS DE SERVIÇO	
Número do modelo
Número de série
Data da instalação ou da ocupação

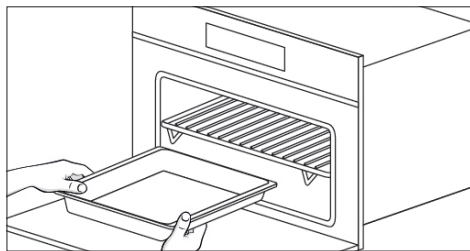
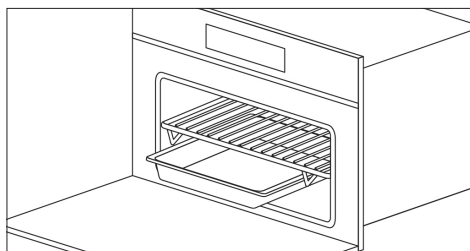
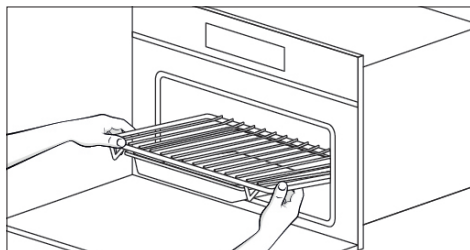
Primeira utilização

- O forno deve ser cuidadosamente limpo com água e sabão, e cuidadosamente enxaguado.
- Aqueça o forno durante cerca de 30 minutos à temperatura máxima, eliminando todos os resíduos de óleos de fabrico que poderiam causar odores desagradáveis enquanto se cozinha. Utilize a função circular plus fan sem acessórios no forno.
- Antes de usar os acessórios pela primeira vez, limpe-os cuidadosamente com uma solução de lavagem alcalina muito quente e um pano macio.

UTILIZAR A GRELHA PLANA

Para remover a grelha plana, puxe a grelha na sua direção até parar e, em seguida, levante, puxando para cima, até sair totalmente para fora.

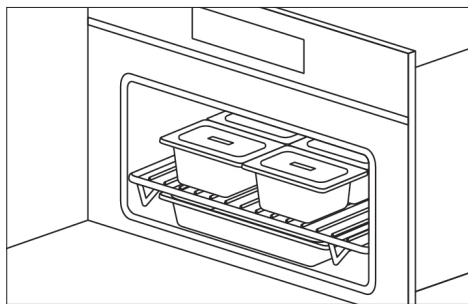
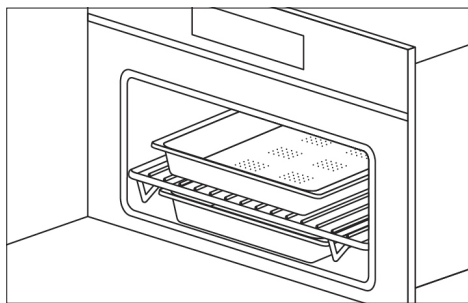
Para inserir a grelha plana, deslize-a num ângulo de 45° até bloquear e depois baixe-a horizontalmente e empurre para dentro até ao fim.



Se a grelha plana tiver uma bandeja de recolha de gotas por baixo, para a remover, levante-a e deslize-a na sua direção. Para a voltar a inserir, deslize-a para trás até estar corretamente sentado.

UTILIZAR A BANDEJA PERFURADA

Esta bandeja é utilizada para cozedura a vapor e é posicionada na grelha plana, juntamente com o seu suporte.



NOTA: o conjunto de 6 bandejas de Gastronorm está disponível a pedido.

Recomendamos também usá-lo em combinação com a bandeja de recolha de gotas para recolher quaisquer gotas de alimentos durante a cozedura.

Respeito pelo meio ambiente

A documentação para este aparelho é impressa em papel descolorado sem cloro ou papel reciclado, contribuindo para a proteção do ambiente.

A embalagem foi concebida para evitar danos ao ambiente; trata-se de produtos ecológicos que podem ser reutilizados ou reciclados.

A reciclagem da embalagem economiza matérias-primas e reduz o volume de resíduos industriais e domésticos.

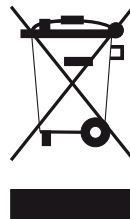
O MATERIAL DE EMBALAGEM é 100% reciclável e marcado com o símbolo de reciclagem.

Elimine em conformidade com as leis locais. O material de embalagem (sacos plásticos, peças de poliestireno, etc.) deve ser mantido fora do alcance das crianças, uma vez que é potencialmente perigoso.



ESTE APARELHO está marcado de acordo com a Diretiva Europeia 2002/96/CE sobre resíduos de equipamentos elétricos e eletrônicos (REEE). Ao garantir que este produto é eliminado corretamente, o utilizador contribui para evitar potenciais consequências negativas para o meio ambiente e para a saúde.

O SÍMBOLO neste produto ou documentação incluída indica que este produto não deve ser tratado como resíduo doméstico normal, deve em vez disso, ser entregue no ponto de recolha mais próximo para a reciclagem de equipamento elétrico e eletrónico.

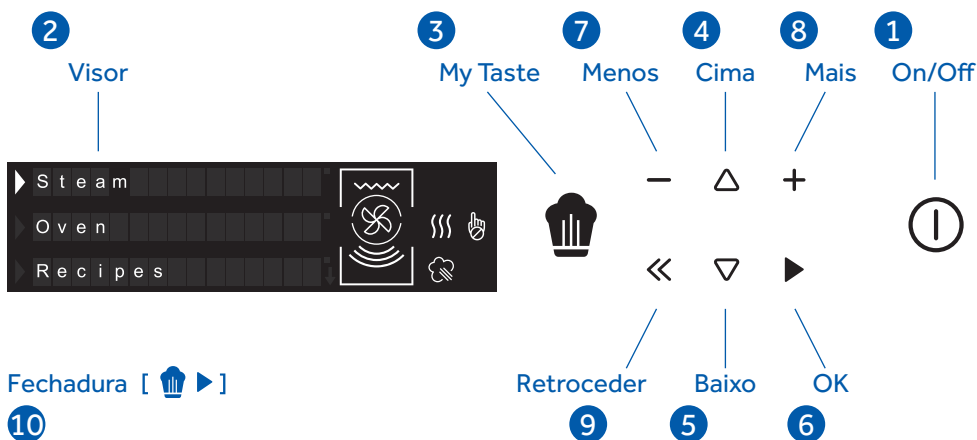


A ELIMINAÇÃO DEVE SER FEITA de acordo com as leis locais sobre eliminação de resíduos.

PARA INFORMAÇÕES ADICIONAIS sobre o tratamento, recuperação e reciclagem deste produto, entre em contato com o escritório local de competência, serviço de recolha de resíduos domésticos ou a loja onde o produto foi adquirido.

ANTES DE ELIMINAR, inutilize o produto cortando o cabo elétrico.

O painel de controlo



- 1 Ligue / Desligue o forno.
- 2 Visor multifunções com texto de deslocamento.
- 3 Aceda às suas configurações mais recentes ou receitas guardadas (isso só funciona no primeiro ecrã).
- 4-5 Utilize as setas para percorrer na vertical pelo menu e escolha entre as opções disponíveis: Manual (funções tradicionais de cozinha), Cozinhar a vapor (para usar o cozimento a vapor, inserir água na gaveta designada), Funções especiais, Receitas, Limpeza, Definições.
- 6 Confirme a sua escolha e comece a cozinhar.
- 7-8 Utilize os símbolos + e - para aumentar e diminuir os valores de temperatura e tempo e, em alguns casos, ative e desative funções (p.ex., pré-aquecimento).
- 9 Voltar ao ecrã anterior.
- 10 Bloqueio: premir em conjunto durante 5 segundos para ativar e desativar. As funções de pré-aquecimento e arranque com atraso estão localizadas no menu opções, abaixo das configurações de temperatura e tempo.



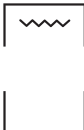


MODOS DEMO

ON / OFF

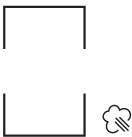
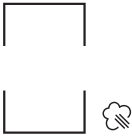



Principais funções do produto e dicas úteis

COZINHAR NO FORNO

Símbolo	Descrição	Sugestões
	Múltiplos Níveis Pré-definido: 165°C Intervalo: 50-230°C	IDEAL PARA: pastelaria, biscoitos, bolos, recheios e refogados. Utilize esta função para cozinhar diferentes alimentos ao mesmo tempo em uma ou mais posições de prateleira. O calor é distribuído melhor e penetra melhor nos alimentos, reduzindo os tempos de pré-aquecimento e de cozedura. Os aromas não são misturados. Deixe cerca de 10 minutos extra quando cozinhar alimentos diferentes juntos.
	Eco Multinível Pré-definido: 165°C Intervalo: 50-230°C	Este modo destina-se a economizar energia. Ideal para alimentos congelados ou pré-cozidos, e doses pequenas. O tempo de pré-aquecimento é muito curto e a cozedura tende a ser mais lenta. Não é recomendado para cargas pesadas, por exemplo, porções grandes ou grandes refeições.
	Grelha Pré-definido: 230°C Intervalo: 50-230°C	IDEAL PARA: grelhar carne, peixe, legumes. Esta função utiliza apenas a resistência superior e o nível da grelha pode ser ajustado. Utilizar com a porta fechada. Não coloque carnes brancas muito perto da grelha.
	Múltiplos Níveis + Grelha Pré-definido: 210°C Intervalo: 50-230°C	IDEAL PARA: alimentos gratinados e crocantes. Esta função combina os benefícios da cozinha de múltiplos níveis com a capacidade de cozinhar uniformemente receitas multicamadas e pedaços mais grossos de alimentos, grelhando até a superfície externa ficar ligeiramente crocante.
	Grelha + Ventilador Pré-definido: 165°C Intervalo: 50-230°C	IDEAL PARA: pedaços inteiros de carne (assados). A resistência superior é utilizada com a ventoinha a circular o ar dentro do forno. Ideal para cozinhar alimentos mais grossos e pedaços inteiros de carne, como carne de porco assada, aves, etc. <ul style="list-style-type: none">• Volte os alimentos a meio da cozedura. AVISOS: <ul style="list-style-type: none">• Certifique-se de que os alimentos não estão perto do grelhador.• O pré-aquecimento é necessário para carnes vermelhas mas não para carnes brancas.

COZEDURA A VAPOR

Símbolo	Descrição	Sugestões
	<p>Steam Pure</p> <p>Pré-definido: 100°C</p> <p>Intervalo: 40-100°C</p>	<p>Por meio de ventilação radial, o vapor é distribuído para garantir que os alimentos são uniformemente aquecidos e cozidos. Isso oferece a vantagem de poder cozinhar em três níveis diferentes ao mesmo tempo, tendo o cuidado de posicionar todos os alimentos "mais encorpados" no nível mais alto, e alimentos menos densos - como os legumes - nos níveis mais baixos (do primeiro para o terceiro).</p> <p>NOTA: Durante a cozedura a vapor, coloque sempre a bandeja de aço inoxidável inferior por baixo do recipiente perfurado para cozinhar, de modo a recolher quaisquer restos de alimentos ou condensação que possam cair/gotejar.</p>
	<p>Steam Warm</p> <p>Pré-definido: 130°C</p> <p>Intervalo: 70-130°C</p>	<p>Durante a regeneração, a câmara de cozedura é aquecida com vapor e ar quente, o que permite o aquecimento rápido e consistente dos alimentos sem os secar. Com base no tipo de alimento que está a ser aquecido, este programa oferece a possibilidade de ajustar a temperatura no interior do forno, permitindo-lhe gerir esta função como quiser. Este tipo de função é, portanto, particularmente adequado para:</p> <ul style="list-style-type: none"> • Aquecimento de alimentos pré-cozinhados entre 70°C e 130°C; • Preparar refeições prontas/semi-prontas e alimentos congelados entre 70 °C e 130 °C <p>NOTA: Para estes tipos de refeições, não se esqueça de colocar pratos adequados no forno (não feitos de materiais sintéticos ou similares) e posicione-os acima da grelha, certificando-se de remover todas as tampas.</p>
	<p>Steam Crisper</p> <p>Pré-definido: 165°C</p> <p>Intervalo: 50-230°C</p>	<p>Este tipo de cozedura é chamado de "cozinha profissional" porque o alimento que está a ser cozido é colocado dentro de uma câmara fria que não foi pré-aquecida.</p> <p>Depois de ligar o forno, os alimentos são inicialmente expostos ao vapor. Após um curto período de exposição ao vapor - dependendo do volume de enchimento e, portanto, do tamanho do alimento que está a ser cozido - o aparelho move-se automaticamente para a segunda fase de ar quente.</p> <p>Este tipo de função é particularmente adequado para pratos grandes de carne e marisco, por exemplo: pães grandes feitos com farinha branca ou integral, com levedura ou massa leve a 190°C a 210°C, bem como a massa recheada ou folhada, fresca ou congelada de 190°C a 210°C.</p> <p>NOTA: Para obter os melhores resultados durante a execução de dois programas consecutivos de "cozinha profissional", o forno deve ser arrefecido antes de introduzir o segundo prato.</p>

DICAS ÚTEIS

Ao usar o forno a vapor, comece sempre com o forno frio. Usar vapor em forno quente (imediatamente após a cozedura tradicional) não é recomendado, pois os benefícios da cozedura a vapor ficam anulados.

Para cozinhar a vapor, tente usar a bandeja de aço inoxidável perfurada juntamente com a bandeja de recolha de gotas de aço inoxidável inferior tanto quanto possível.

A primeira, assente com o seu apoio na grelha plana, permite que o vapor cozinhe completamente o alimento enquanto escoar quaisquer resíduos libertados durante a cozedura pelos furos.

A segunda bandeja inferior, deslizada sob a grelha nos seus guias, recolherá quaisquer gotas e manterá a câmara do forno mais limpa.

Quando terminar de cozinhar, o suporte da bandeja perfurada pode ser utilizado como uma superfície para manter a bandeja quente afastada da bancada enquanto retira os alimentos que acabou de preparar.

ATENÇÃO: Antes de utilizar quaisquer funções de vapor, o reservatório de água tem de ser cheio.

NOTA: As funções de vapor só começam depois da porta estar fechada. Se a porta estiver aberta, aparece no visor a mensagem 'FECHAR A PORTA'.

Cuidado e limpeza do forno

CAVIDADE LIMPA H2O

Esta função realiza um ciclo de limpeza injetando vapor na cavidade durante 15 minutos. No final do ciclo, qualquer crosta que se possa ter formado devido a cozedura a alta temperatura dentro da cavidade do forno, será suavizada e torna-se muito mais fácil de remover.

CIRCUITO LIMPO H2O

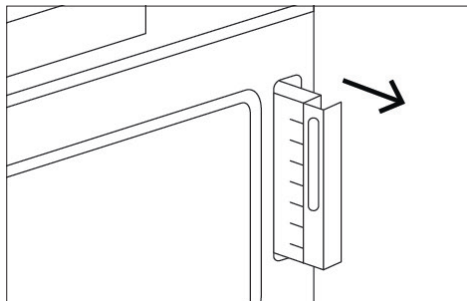
Esta função realiza um ciclo de limpeza do circuito, de modo a manter a limpeza e a eficácia ao longo do tempo.

DESCARGA DE ÁGUA

No final de cada sessão de cozedura a vapor - e depois de todos os processos de limpeza - recomendamos descarregar qualquer água residual.

Premindo o botão On/Off, antes de ir para o modo standby, siga as instruções no ecrã para avançar com a descarga de água.

1. Puxe o tanque para fora até à marca indicada



2. Aguarde a descarga

3. Esvazie o reservatório

Substituir a lâmpada do forno

IMPORTANTE: A lâmpada do forno deve ter as seguintes características:

- Estrutura adequada para altas temperaturas (até 300 °C);
- Fonte de alimentação: ver o valor V/Hz na placa do número de série;
- Potência de 25 W;
- Conector de tipo G9.

ATENÇÃO: Certifique-se de que o aparelho está desligado antes de substituir a lâmpada para evitar choques elétricos.

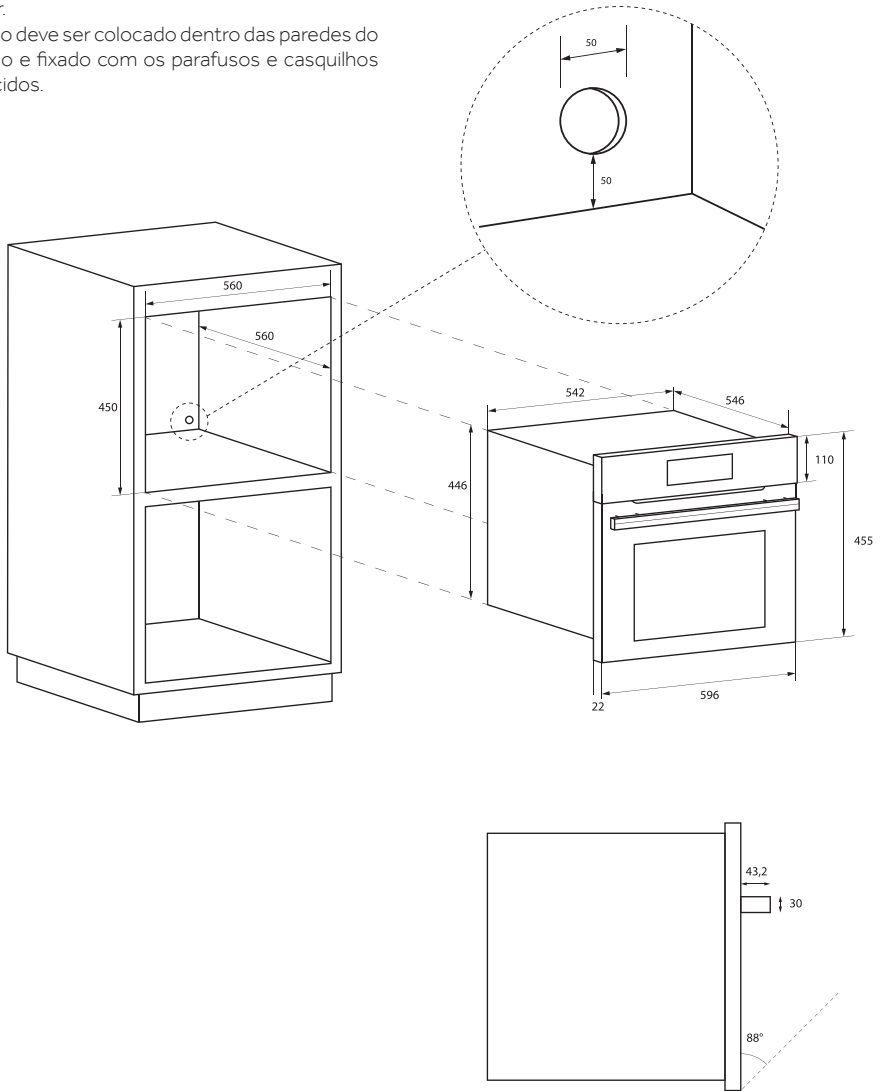
- Para evitar danos, coloque uma toalha de cozinha para tachos e panelas no interior do forno;

- Remova os parafusos que prendem a armação de aço;
- Remova a lâmpada antiga deslizando-a da sua base e tendo cuidado para não a partir;
- Insira a lâmpada nova, tendo cuidado para não tocar com as mãos (recomendamos usar uma luva de látex descartável);
- Substitua a estrutura de aço inoxidável, tendo cuidado para não apertar o vedante da junta de silicone;
- Volte a inserir os parafusos de aço inoxidável que removeu anteriormente;
- Ligue o aparelho à energia elétrica.

Para o instalador

INSTALAR O FORNO NA BANCADA

- O forno deve ser instalado sob um fogão, numa coluna ou combinado com a respetiva gaveta de aquecer.
- As dimensões do espaço devem ser as indicadas na figura.
- O material do armário deve ser capaz de suportar o calor.
- O forno deve ser colocado dentro das paredes do armário e fixado com os parafusos e casquilhos fornecidos.



LIGAÇÃO ELÉTRICA

Antes de ligar o aparelho à rede elétrica, certifique-se de que:

- as características do sistema elétrico satisfazem o que é indicado na placa do número de série aplicada na parte dianteira do forno;
- o sistema possui uma ligação à terra eficaz, em conformidade com os padrões e leis vigentes.

A ligação à terra é exigida por lei. O cabo não deve atingir, em nenhum momento, uma temperatura superior a 50°C acima da temperatura ambiente.

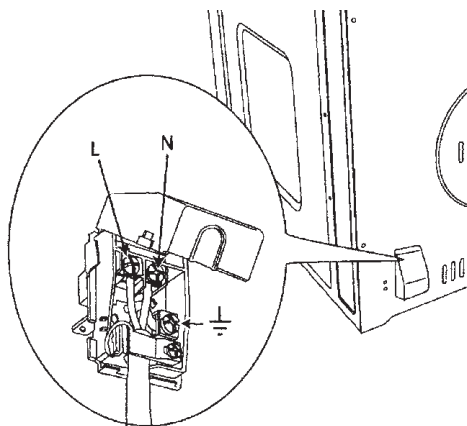
Este forno deve ser ligado à rede elétrica através de um cabo de alimentação e uma tomada compatível com a tomada do sistema elétrico que alimenta este forno.

Se um aparelho fixo não dispuser de um cabo de alimentação e ficha, ou outro dispositivo que assegure a desconexão da rede com uma distância de abertura de contacto que permita uma desconexão completa nas condições de tensão excessiva da categoria III, esses dispositivos de desconexão devem ser fornecidos pela fonte de alimentação e devem estar em conformidade com as regras de instalação. A tomada ou interruptor omnipolar devem ser fáceis de alcançar quando o aparelho estiver instalado.

NOTA: O fabricante declina qualquer responsabilidade se as normas habituais de prevenção de acidentes e as instruções acima não forem seguidas.

TIPO E DIÂMETRO MÍNIMO DOS CABOS

		SASO	
H05RR-F	3x1,5 mm ²	H05RR-F	3x2,5 mm ²
H05VV-F	3x1,5 mm ²	H05VV-F	3x2,5 mm ²
H05RN-F	3x1,5 mm ²	H05RN-F	3x2,5 mm ²
H05V2V2-F	3x1,5 mm ²	H05V2V2-F	3x2,5 mm ²



Obsah

101	Dôležité bezpečnostné pokyny
102	Starostlivosť a čistenie
104	Prvé použitie
105	Ochrana životného prostredia
106	Ovládací panel
107	Hlavné funkcie produktu a užitočné tipy
109	Starostlivosť o rúru a jej čistenie
109	Výmena žiarovky v rúre
110	Pre inštalatéra

Vážený zákazník,

Chceli by sme vám poďakovať a zablahoželať vám k vášmu výberu. Tento nový produkt bol starostlivo navrhnutý a vyrobený z vysokokvalitných materiálov a dôsledne testovaný, aby sa zabezpečilo, že spĺňa všetky vaše kulinárske

požiadavky. Prečítajte si a dodržiavajte tieto jednoduché pokyny, ktoré vám umožnia dosiahnuť vynikajúce výsledky už od prvého použitia. Tento najmodernejší spotrebič k vám prichádza s našimi najlepšími želaniami.

Dôležité bezpečnostné pokyny

- Tento výrobok je určený iba na použitie v domácnosti.
- Výrobca odmieta akúkoľvek zodpovednosť za zranenie osôb alebo poškodenie majetku vyplývajúce z nesprávnej inštalácie alebo nesprávneho, chybného alebo nevhodného použitia.
- Spotrebič nesmú používať osoby (vrátane detí) s telesným, zmyslovým alebo mentálnym postihnutím alebo osoby bez potrebných skúseností alebo vedomostí, pokiaľ nie sú pod dohľadom osoby zodpovednej za ich bezpečnosť alebo nie sú poučené o používaní spotrebiča.
- Deti musia byť pod dozorom, aby ste sa ubezpečili, že sa nehrajú so spotrebičom.
- Neumiestňujte hliníkovú fóliu, hrnce alebo podobné predmety do kontaktu so základňou vo vnútri rúry na varenie.
- Spotrebič sa počas používania veľmi zohreje.
- Upozornenie: nedotýkajte sa vykurovacích telies vo vnútri rúry.

POZOR:

- Ak dvere alebo tesnenia dverí poškodené, rúra sa nesmie používať, kým ju neopraví kvalifikovaný servisný technik;
- Tento spotrebič a jeho vnútorné komponenty, najmä elektrifikované časti, môže opravovať, upravovať alebo prispôbovať iba výrobca, jeho servisné oddelenie alebo podobne kvalifikované osoby. Neodborne vykonané opravy môžu spôsobiť vážne nehody, poškodenie spotrebiča a jeho okolia ako aj poruchy.
- Nezabudnite, že aj výmenu lampy vo vnútri rúry musí vykonať kvalifikovaná osoba, ktorá najprv odpojí spotrebič od elektrickej siete.
- Ak zariadenie nefunguje alebo vyžaduje opravu, obráťte sa na naše servisné oddelenie.
- Používajte len originálne náhradné diely.

DÔLEŽITÉ:

- Ako bezpečnostné opatrenie pred čistením rúry vždy odpojte zástrčku zo zásuvky alebo odpojte napájací kábel spotrebiča.

- Okrem toho sa vyhýbajte používaniu kyslých alebo zásaditých látok (ako je citrón, ocot, soľ, paradajky atď.). Nepoužívajte výrobky obsahujúce chlór, kyseliny alebo abrazíva, najmä na čistenie lakovaných častí.

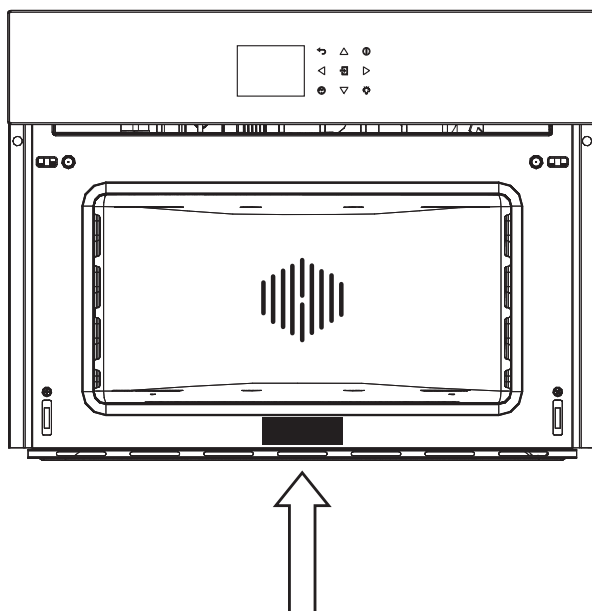
Starostlivosť a čistenie

- Hoci je varná komora vyrobená z vysokokvalitnej ocele, nesprávna údržba môže spôsobiť koróziu;
- Rúru musíte pravidelne čistiť a všetky zvyšky potravín je potrebné odstrániť;
- Rúru nečistite ihneď po vybratí misiek, pretože zvyšné kvapky pary sú stále veľmi horúce (riziko popálenia); skontrolujte, či displej vykazuje nízku zvyškovú teplotu alebo neukazuje žiadnu teplotu.
- Buďte opatrní pri otváraní dvierok, keď je rúra zapnutá, pretože výstupná para môže spôsobiť popáleniny.
- Ak je prívod elektrickej energie prerušený a znova sa zapne, musíte vyprázdniť okruh, aj keď by v ňom nemala byť žiadna voda.
- Na čistenie skla dvierok rúry nepoužívajte drsné alebo abrazíva ani ostré kovové škrabky, pretože by mohli poškriabať povrch a spôsobiť rozbitie skla.
- Počas čistenia sa uistite, že sa do spotrebiča nedostala žiadna voda.
- Používajte len mierne navlhčené handričky.
- Nikdy nestriekajte vodu vo vnútri ani mimo spotrebiča.
- Na čistenie nepoužívajte parné zariadenia, pretože by prenikajúca voda mohla spôsobiť poškodenie.
- Zariadenie nepoužívajte na vykurovanie alebo zvlhčenie miestnosti.
- Tento spotrebič je nainštalovaný a určený na použitie pri teplote okolitého prostredia medzi 5 °C a 35 °C.
- V prípade rizika mrazu by akákoľvek zvyšková voda v čerpadlách mohla zamrznúť a poškodiť ich.
- Používajte iba tepelnú sondu odporúčanú pre túto rúru.
- Potravinová sonda je príslušenstvo dostupné len pre niektoré modely výrobkov.
- Súprava 6 Gastronorm zásobníkov je k dispozícii na vyžiadanie.

DÔLEŽITÉ:

- Identifikačný štítok rúry je prístupný pri inštalácii spotrebiča. Tento identifikačný štítok, ktorý je viditeľný pri otvorení dverí, obsahuje všetky informácie, ktoré budete potrebovať pri žiadaní o náhradné diely pre spotrebič.

UMIESTNENIE SÉRIOVEJ ZNAČKY:



ZÁZNAM SERVISNÝCH ÚDAJOV

Číslo modelu
Sériové číslo
Dátum inštalácie alebo činnosti

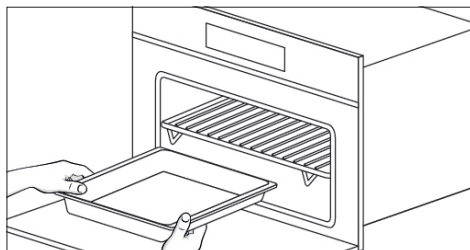
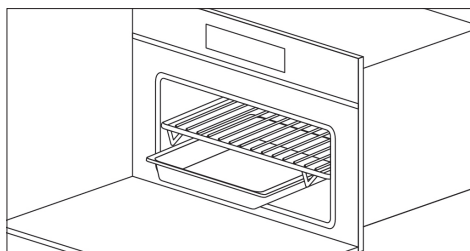
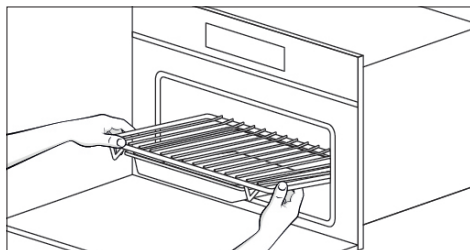
Prvé použitie

- Rúru je potrebné dôkladne vyčistiť mydlom a vodou a opatrne opláchnuť.
- Rúru zohrievajte približne 30 minút pri maximálnej teplote; tým sa eliminujú všetky zvyškové výrobné oleje, ktoré by mohli spôsobiť nepríjemný zápach počas varenia. Použite funkciu kruhového ventilátora plus, ale bez príslušenstva v rúre.
- Pred prvým použitím príslušenstva ho starostlivo očistite veľmi horúcim alkalickým umývacím roztokom a mäkkou handričkou.

POUŽITIE PLOCHÉHO GRILU

Ak chcete odstrániť plochý gril, potiahnite ho smerom k sebe, až kým sa nezastaví, a potom ho zdvihnite potiahnutím nahor, až kým sa úplne nevytiahne.

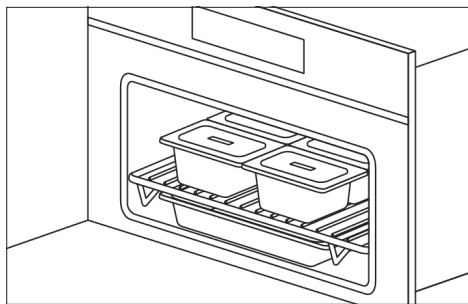
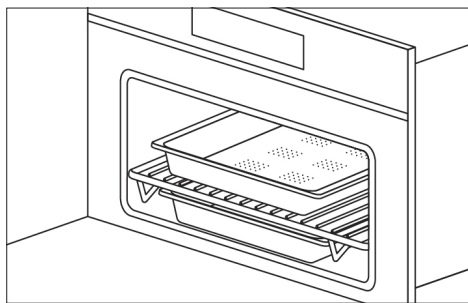
Ak chcete vložiť plochú mriežku, zasuňte ju pod uhlom 45°, až kým sa neukotví, potom ju spustíte vodorovne a zatlačte ju úplne dovnútra.



Ak má plochá mriežka nízku odkapávaciu vaničku, mierne ju vyťahnite a posuňte smerom k sebe. Ak ju chcete znovu vložiť, posuňte ju späť, až kým nebude správne usadená.

POUŽITIE PERFOROVANÉHO ZÁSOBNÍKA

Tento zásobník sa používa na varenie v pare a je umiestnený na plochom grile spolu so svojou podperou.



POZNÁMKA: sada 6 Gastronorm zásobníkov je k dispozícii na požiadanie.

Odporúčame ju používať aj v kombinácii s odkapávačom, aby ste zachytili akékoľvek šťavy z jedla počas varenia.

Ochrana životného prostredia

Dokumentácia k tomuto spotrebiču je vytlačená na bielenom papieri bez chlóru alebo recyklovanom papieri s cieľom prispieť k ochrane životného prostredia. Obal bol navrhnutý tak, aby sa zabránilo poškodeniu životného prostredia; ide o ekologické výrobky, ktoré možno opätovne použiť alebo recyklovať. Recyklácia obalov šetrí suroviny a znižuje objem priemyselného odpadu a odpadu z domácností.

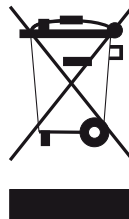
OBALOVÝ MATERIÁL je 100% recyklovateľný a označený recyklačným symbolom.

Likvidujte v súlade s miestnymi zákonmi. Obalový materiál (plastové vrecká, polystyrénové časti atď.) sa musí uchovávať mimo dosahu detí, pretože je potenciálne nebezpečný.

TENTO SPOTREBIČ je označený podľa európskej smernice 2002/96/ES o odpade z elektrických a elektronických zariadení (OEEZ). Uistením sa, že tento výrobok je správne zlikvidovaný, používateľ prispieva k predchádzaniu potenciálnym negatívnym dôsledkom na životné prostredie a zdravie.



SYMBOL na výrobku alebo v sprievodnej dokumentácii udáva, že s týmto výrobkom sa nesmie zachádzať ako s domovým odpadom, ale je potrebné ho odniesť na vhodné zberné miesto na recykláciu elektrických a elektronických zariadení.

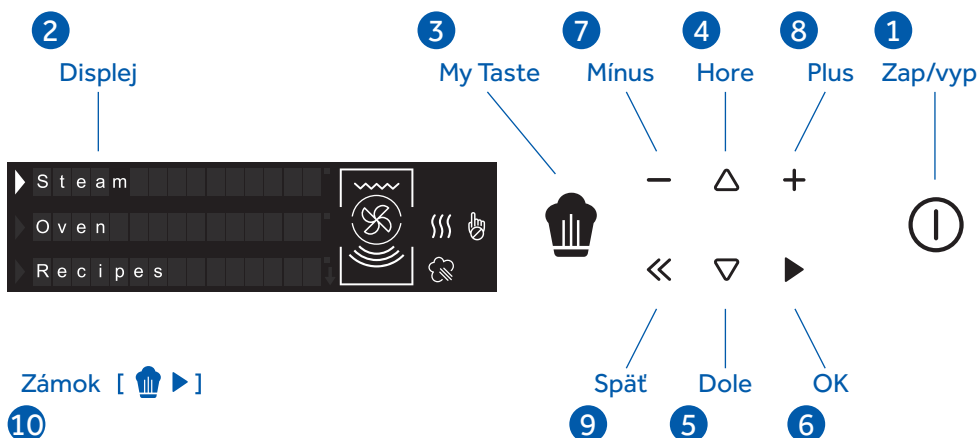


LIKVIDÁCIU JE POTREBNÉ VYKONÁVAŤ v súlade s miestnymi zákonmi o likvidácii odpadu.

ĎALŠIE INFORMÁCIE týkajúce sa spracovania, zhodnocovania a recyklácie tohto výrobku získate od príslušného miestneho úradu, služby zberu domového odpadu alebo skladu, v ktorom bol výrobok zakúpený.

PRED ZOŠROTOVANÍM ho urobte nepoužiteľným prerezaním elektrického kábla.

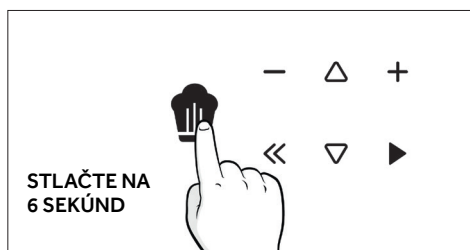
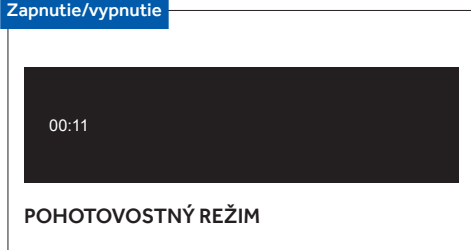
Ovládací panel



- 1 Zapnite/vypnite rúru.
- 2 Multifunkčný displej s posúvaním textu.
- 3 Prístup k najnovším nastaveniam alebo uloženým receptom (funguje to len z prvej obrazovky).
- 4–5 Pomocou šípok prechádzajte vertikálnu ponuku a vyberte si z dostupných možností: Manuálne (tradičné funkcie prípravy jedla), Parné varenie (pre použitie parného varenia, vložte vodu do určenej zásuvky), Špeciálne funkcie, Recepty, Čistenie, Nastavenia.
- 6 Potvrďte svoj výber a začnite variť.
- 7–8 Pomocou symbolov + a - zvýšte a znížte hodnoty teploty a času a v niektorých prípadoch zapnete a vypnete funkcie (napr. predhrievanie).
- 9 Spät na predchádzajúcu obrazovku.
- 10 Uzamknutie: držte spolu 5 sekúnd pre zapnutie a vypnutie.
 - * Funkcie predhrievania a oneskorenia štartu sa nachádzajú v ponuke možností, pod nastavením teploty a času.






REŽIM UKÁŽKY

Zapnutie/vypnutie

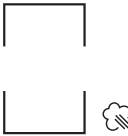
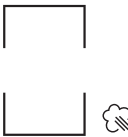
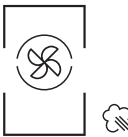


Hlavné funkcie produktu a užitočné tipy

VARENIE V RÚRE

Symbol	Popis	Návrhy
	Viacúrovňové Prednastavené: 165 °C Rozsah: 50-230 °C	IDEÁLNY PRE: krehké pečivo, sušienky, koláče, plnené a dusené jedlá. Túto funkciu používajte na pečenie rôznych potravín súčasne v jednej alebo viacerých poličkách. Teplo sa distribuuje lepšie a lepšie preniká do potravín, vďaka čomu sa skraca čas predhrievania a pečenia. Arómy sa nemiešajú. Pri pečení viacerých potravín súčasne pečte približne o 10 minút dlhšie.
	Viacúrovňový režim Eko Prednastavené: 165 °C Rozsah: 50-230 °C	Tento režim je určený na úsporu energie. Ideálny na mrazené alebo predvarené potraviny a malé porcie. Čas pred zohriatím je veľmi krátky a varenie zvykne byť pomalšie. Neodporúča sa pri veľkom zaťažení, napr. pri veľkých porciách alebo veľkej príprave jedál.
	Gril Prednastavené: 230 °C Rozsah: 50-230 °C	IDEÁLNY PRE: grilované mäso, ryby, zeleninu. Táto funkcia používa iba horný ohrievací článok a môžete nastaviť úroveň grilu. Používajte so zatvorenými dvierkami. Biele mäso neumiešajte príliš blízko grilu.
	Viacúrovňové varenie + Gril Prednastavené: 210 °C Rozsah: 50-230 °C	IDEÁLNE PRE: gratinované a chrumkavé jedlo. Táto funkcia kombinuje výhody viacúrovňového varenia so schopnosťou rovnomerne variť viacvrstvové recepty a hrubšie kúsky jedla, grilovanie na dosiahnutie mierne chrumkavého povrchu.
	Gril + ventilátor Prednastavené: 165 °C Rozsah: 50-230 °C	IDEÁLNY PRE: celé kusy mäsa (pečené mäso). Horný ohrievací článok sa používa s ventilátorom, ktorý cirkuluje vzduch vo vnútri rúry. Ideálny na varenie hrubších kúskov jedla a celých kusov mäsa, ako je pečené bravčové mäso, hydina atď. <ul style="list-style-type: none">• V polovici pečenia jedlo otočte. UPOZORNENIA: <ul style="list-style-type: none">• Dávajte pozor, aby nebolo jedlo príliš blízko grilu.• Pre červené mäso je potrebný predohrev, pre biele mäso nie je potrebný.

STEAM COOKING

Symbol	Popis	Návrhy
	<p>Steam Pure</p> <p>Prednastavené: 100 °C</p> <p>Rozsah: 40-100 °C</p>	<p>Radiálnou ventiláciou sa para rozdeľuje, aby sa jedlo zahrialo a pripravilo rovnomerne. Ponúka to výhodu, že je možné variť na troch rôznych úrovniach naraz, pričom treba dbať na to, aby sa viac „plných“ potravín dostalo vyššie a menej hustých potravín - ako je zelenina - nižšie (od prvej po tretiu úroveň).</p> <p>POZNÁMKA: Počas varenia v pare vždy umiestnite spodný zásobník z nehrdzavejúcej ocele pod perforovanú nádobu na varenie, aby ste zachytili akékoľvek zvyšky jedla alebo kondenzát, ktoré môžu spadnúť/odkvapkať.</p>
	<p>Steam Warm</p> <p>Prednastavené: 130 °C</p> <p>Rozsah: 70-130 °C</p>	<p>Počas regenerácie sa komora ohrieva parou a teplým vzduchom, čo umožňuje rýchle a konzistentné ohrievanie pokrmov bez ich vysušenia. Na základe typu ohrievaného jedla ponúka tento program možnosť nastavenia teploty vo vnútri rúry, čo vám umožní spravovať túto funkciu podľa vašich predstáv. Tento typ funkcie je preto obzvlášť vhodný pre:</p> <ul style="list-style-type: none"> • Ohrev predvarených potravín pri teplote od 70 °C do 130 °C; • Prípravu hotových/polotovarových jedál a mrazených potravín od 70 °C do 130 °C <p>POZNÁMKA: Pri týchto druhoch jedál nezabudnite do rúry umiestniť vhodný riad (nie je vyrobený zo syntetických alebo podobných materiálov) a umiestniť ho nad gril, pričom dbajte na to, aby ste odstránili všetky pokrievky.</p>
	<p>Steam Crisper</p> <p>Prednastavené: 165 °C</p> <p>Rozsah: 50-230 °C</p>	<p>Tento typ varenia sa nazýva „profesionálne varenie“, pretože varené jedlo sa umiestni do chladnej komory, ktorá nebola predhriata. Po zapnutí rúry sa jedlo spočiatku vystaví pôsobeniu pary (alebo sa „sparí“). Po krátkej dobe pôsobenia pary - v závislosti od objemu náplne, a teda od veľkosti vareného jedla - sa spotrebič automaticky presunie do druhej fázy s teplým vzduchom.</p> <p>Tento typ funkcie je vhodný napríklad pre veľké mäso a morské plody; veľké bochníky chleba z bielej alebo celozrnnnej múky s droždím alebo z kysnutého cestom pri teplote 190 °C do 210 °C, ako aj plnené a neplnené lístkové cesto, čerstvé alebo mrazené od 190 °C do 210 °C.</p> <p>POZNÁMKA: Aby sa dosiahli najlepšie výsledky pri prevádzke dvoch po sebe nasledujúcich programov „profesionálneho varenia“, je potrebné rúru pred zavedením druhého pokrmu ochladiť.</p>

UŽITOČNÉ TIPY

Pri používaní parnej rúry vždy začnite s chladnou rúrou. Používanie pary v horúcej rúre (bezprostredne po tradičnom varení) sa neodporúča, pretože výhody varenia s parou sa neprejavia.

Pri varení v pare sa pokúste čo najviac použiť perforovaný nerezový zásobník spolu s dolným nerezovým odkvapkávacím zásobníkom.

Prvý s oporou na plochom grile umožňuje pare úplne uvariť jedlo a zároveň vypustiť všetky zvyšky uvoľnené počas varenia cez otvory.

Druhý spodný zásobník, ktorý sa zasunul pod mriežku

na jej kolajničkách, zachytí všetky kvapky a udržiava komoru rúry čistejšiu.

Po ukončení prípravy jedla sa môže perforovaný držiak podnosu použiť ako povrch, ktorý udrží horúci podnos mimo pultu, kým vyberiete jedlo, ktoré ste práve uvarili.

POZOR: Pred použitím akýchkoľvek parných funkcií je potrebné nádobu na vodu naplniť.

POZNÁMKA: Parné funkcie sa nespustia, kým sa dvere nezavriú. Ak sú dvere otvorené, na displeji sa zobrazí hlásenie „ZATVORTE DVIERKA“.

Starostlivosť o rúru a jej čistenie

H2O CAVITY CLEAN

Táto funkcia vykonáva čistiaci cyklus vstrekaním pary do vnútrajška po dobu 15 minút. Na konci cyklu bude tvrdý povlak, ktorý mohol vzniknúť v dôsledku vysokoteplotného pečenia vo vnútri rúry, mäkkší a oveľa ľahšie ho odstránite.

H2O CIRCUIT CLEAN

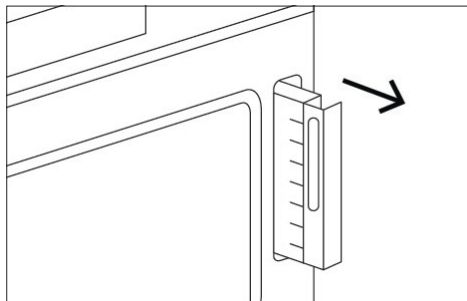
Táto funkcia vykonáva čistiaci cyklus okruhu, aby si aj po čase rúra zachovala čistotu a efektívnosť.

VYPÚŠŤANIE VODY

Na konci každého varenia v pare - a po všetkých úkonoch čistenia - odporúčame vypustiť všetku zvyškovú vodu.

Stlačením tlačidla Vyp/Zap pred prepnutím do pohotovostného režimu postupujte podľa pokynov na obrazovke a pokračujte vo vypúšťaní vody.

1. Vytiahnite nádrž k označenej značke



2. Počkajte na vypustenie

3. Vyprázdnite nádrž

Výmena žiarovky v rúre

DÔLEŽITÉ: Žiarovka v rúre musí mať tieto vlastnosti:

- Konštrukcia vhodná pre vysoké teploty (do 300°C);
- Napájanie: pozri hodnotu V/Hz na výrobnom štítku;
- Výkon 25 W;
- Konektor typu G9.

POZOR: Pred výmenou žiarovky sa uistite, že je spotrebič vypnutý, aby ste zabránili úrazu elektrickým prúdom.

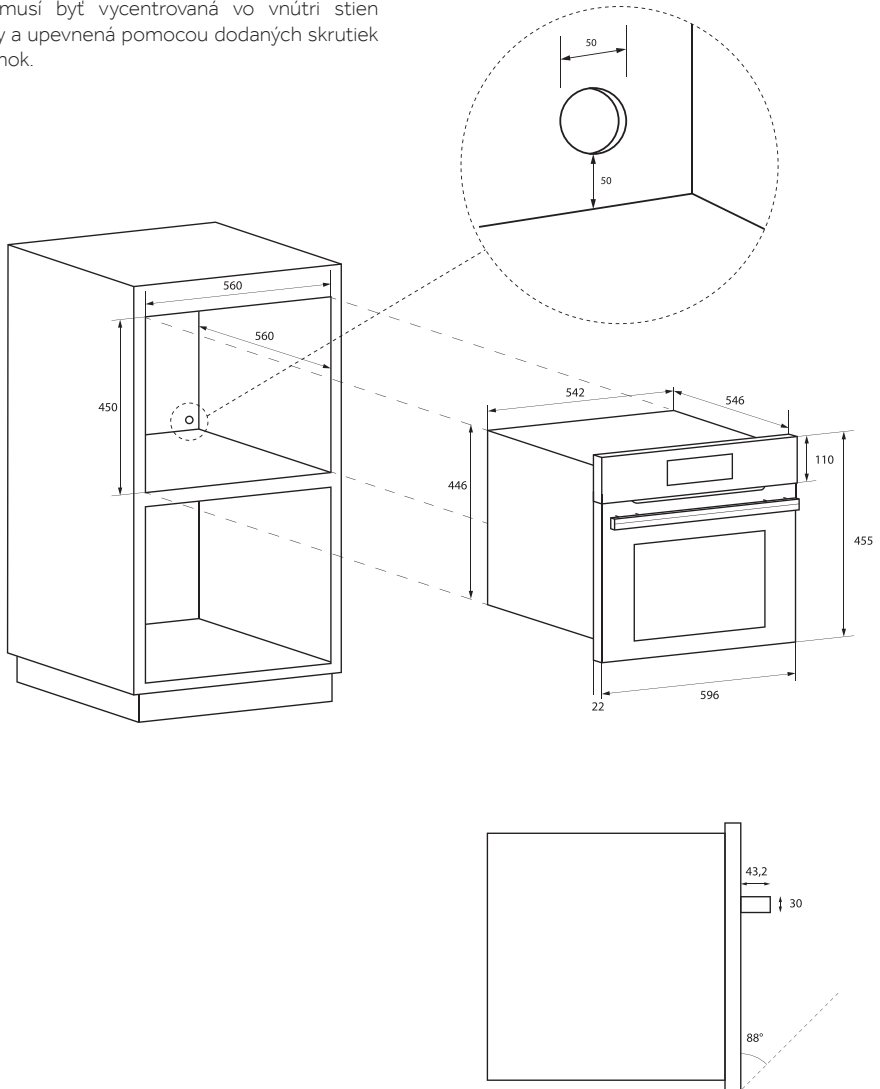
- Aby ste zabránili poškodeniu, v rúre rozprestrite utierku na hrnce a panvice;

- Odstráňte skrutky, ktoré držia oceľový rám;
- Odstráňte starú žiarovku tak, že ju vysuniete z miesta a dajte pozor, aby ste ju nerozbili;
- Vložte novú žiarovku a dbajte na to, aby ste sa jej nedotkli rukami (odporúčame použiť jednorazovú latexovú rukavicu);
- Vymeňte rám z nehrdzavejúcej ocele a dbajte na to, aby ste nezasiahli silikónové tesnenie;
- Znovu vložte skrutky z nehrdzavejúcej ocele, ktoré ste predtým odstránili;
- Pripojte spotrebič k napájaniu.

Pre inštalatéra

INŠTALÁCIA RÚRY V PULTE

- Rúra musí byť nainštalovaná pod hornou časťou sporáka, v stĺpci alebo v kombinácii s príslušnou zásuvkou ohrievača potravín.
- Rozmery priestoru musia byť také, ako sú uvedené na obrázku.
- Materiál skrinky musí byť schopný odolávať teplu.
- Rúra musí byť vycentrovaná vo vnútri stien skrinky a upevnená pomocou dodaných skrutiek a objímok.



ELEKTRICKÉ PRIPOJENIE

Pred zapojením spotrebiča do elektrického napájania sa uistite, že:

- Vlastnosti elektrického systému spĺňajú to, čo je uvedené na výrobnom štítku umiestnenom na prednej strane rúry;
- systém má účinné uzemnenie, ktoré je v súlade s platnými normami a zákonmi.

Uzemnenie sa vyžaduje zo zákona. Kábel nesmie v žiadnom bode dosiahnuť teplotu vyššiu ako 50 °C nad okolitú teplotu.

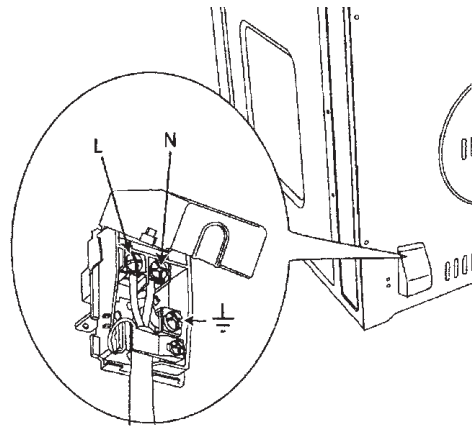
Táto rúra musí byť pripojená k elektrickej sieti cez napájací kábel a zástrčku, ktorá je kompatibilná so zásuvkou elektrického systému, ktorý napája túto rúru. Ak umiestnený spotrebič nemá napájací kábel a zástrčku alebo iné zariadenie, ktoré zabezpečuje odpojenie od siete s kontaktnou vzdialenosťou otvorenia, ktorá umožňuje úplné odpojenie za podmienok nadmerného napätia kategórie III, takéto odpojovacie zariadenia musia byť napájané zo siete a musia byť v súlade s pravidlami inštalácie.

Všadeprítomná zásuvka alebo spínač musia byť ľahko dostupné, keď je spotrebič nainštalovaný.

POZNÁMKA: Výrobca odmieta akúkoľvek zodpovednosť, ak sa nedodržiavajú obvyklé normy prevencie nehôd a vyššie uvedené pokyny.

TYP A MINIMÁLNY PRIEMER KÁBLOV

		SASO	
H05RR-F	3 x 1,5 mm ²	H05RR-F	3 x 2,5 mm ²
H05VV-F	3 x 1,5 mm ²	H05VV-F	3 x 2,5 mm ²
H05RN-F	3 x 1,5 mm ²	H05RN-F	3 x 2,5 mm ²
H05V2V2-F	3 x 1,5 mm ²	H05V2V2-F	3 x 2,5 mm ²



Haier

PRODUCT CODE