

Götze & Jensen

BLENDER

HB901K



Instrukcja obsługi
i warunki gwarancji

WARUNKI BEZPIECZEŃSTWA I ZAGROŻENIA

Nie należy próbować uruchamiać blendera ręcznego bez uprzedniego włożenia go do dołączonego kubka. Bardzo ważne jest aby nie uruchamiać urządzenia bez wsadu w kubku.

Urządzenie jest przeznaczone do rozdrabniania, blendowania, kruszenia lodu. Urządzenie nie jest przeznaczone do użytku przemysłowego lub laboratoryjnego.

Aby zminimalizować ryzyko zaprószenia ognia, porażenia prądem, pożaru, okaleczenia koniecznie:

1. Należy przeczytać uważnie instrukcję przed rozpoczęciem użytkowania urządzenia.
2. Należy używać urządzenia zgodnie z przeznaczeniem opisanym w instrukcji obsługi.
3. Nie należy używać substancji żrących lub odświeżaczy w urządzeniu.
4. Nie należy uruchamiać urządzenia nie zanurzonego w kubku bez wsadu, ponieważ może ulec przegrzaniu.
5. Nie należy wkładać zespołu silnika do wody lub innego płynu. W szczególności nie należy używać urządzenia w łazience lub na zewnątrz.
6. Po zakończeniu użytkowania zawsze należy poczekać do momentu zatrzymania się noży.
7. Nie należy dotykać ostrzy urządzenia, nawet kiedy zostało ono zdjęte do czyszczenia, ponieważ noże są bardzo ostre i wciąż niebezpieczne.
8. Nie należy wkładać twardych przedmiotów (łyżeczka, łopatka, itp.) do kubka podczas pracy urządzenia i w sytuacji kiedy urządzenie jest podłączone do gniazda zasilania.
9. Do mycia metalowych części zwłaszcza ostrych noży należy używać miękkiej szczoteczki.
10. Nie należy uruchamiać urządzenia jeżeli ma uszkodzony przewód zasilający lub wtyczkę. Jeżeli przewód zasilający jest uszkodzony, musi zostać wymieniony przez serwis lub osobę do tego uprawnioną, w przeciwnym razie może dojść do porażenia prądem.

11. Niniejszy sprzęt może być użytkowany przez dzieci w wieku co najmniej 8 lat i przez osoby o obniżonych możliwościach fizycznych, umysłowych i osoby o braku doświadczenia i znajomości sprzętu, jeżeli zapewniony zostanie nadzór lub instruktaż odnośnie do użytkowania sprzętu w bezpieczny sposób, tak aby związane z tym zagrożenia były zrozumiałe. Dzieci nie powinny bawić się sprzętem. Dzieci bez nadzoru nie powinny wykonywać czyszczenia i konserwacji sprzętu.

WPROWADZENIE

Dziękujemy za zaufanie, jakim nas Państwo obdarzyli, dokonując zakupu urządzenia marki **Götze & Jensen**. Jesteśmy przekonani, że to bardzo dobrej jakości urządzenie zapewni Państwu dużo radości i satysfakcji z jego użytkowania.

NALEŻY DOKŁADNIE PRZECZYTAĆ INSTRUKCJĘ OBSŁUGI I JEJ PRZESTRZEGAĆ!

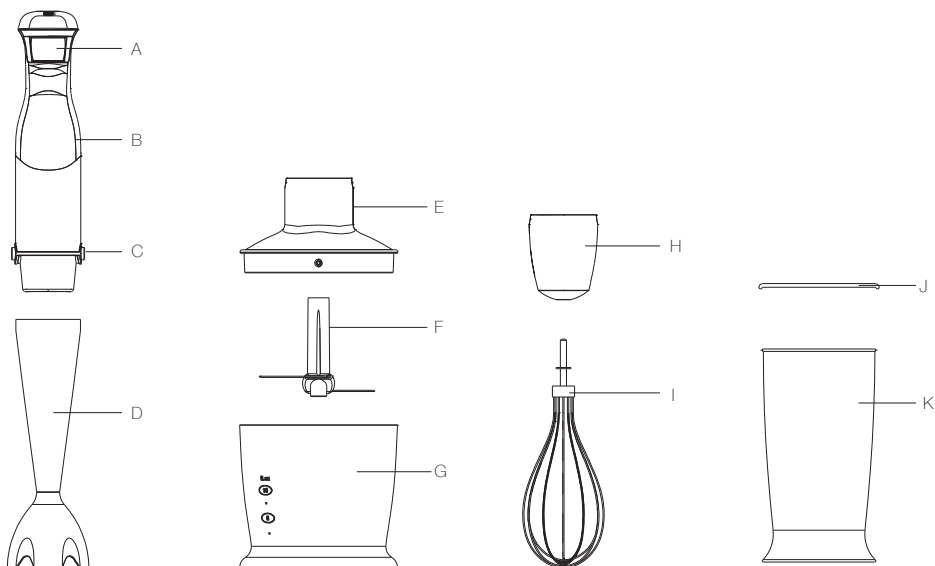
To urządzenie jest przeznaczone do użytku domowego lub innego, nie dotyczącego celów komercyjnych. Producent nie ponosi odpowiedzialności za szkody powstałe w wyniku użytkowania niewłaściwego lub niezgodnego z przeznaczeniem.

DANE TECHNICZNE

Model:	HB901K
Zasilanie: [V], [Hz]	220-240, 50/60
Moc wyjściowa [W]	1000
Pojemność kubka [l]	0,6
Czas pracy [m]	1

OPIS URZĄDZENIA

- A. Regulator prędkości
- B. Jednostka sterująca
- C. Przyciski zwalniające blokadę
- D. Końcówka miksująca
- E. Pokrywa mini malaksera
- F. Ostrza mini malaksera
- G. Pojemnik
- H. Przekładnia
- I. Końcówka do ubijania
- J. Pokrywa kubka
- K. Kubek do miksowania



INSTALACJA, PIERWSZE URUCHOMIENIE

1. Zdejmij wszystkie folie i zabezpieczenia z urządzenia oraz dołączonych akcesoriów.
2. Sprawdź czy w urządzeniu nie występują uszkodzenia pod kątem: właściwego zamocowania stopy blendera, wyszczerbień, poprawności zamocowania i wykonania uszczelek. Jeżeli zauważysz jakieś uszkodzenia, nie uruchamiaj urządzenia, skontaktuj się z wykwalifikowanym pracownikiem serwisu lub sprzedawcą.
3. Urządzenie musi być postawione na płaskiej, sztywnej i równej powierzchni takiej, aby utrzymało swój ciężar oraz ciężar z miksowanymi produktami.
4. Nie wolno stawiać urządzenia przy źródle ciepła, źródle wysokiego poziomu wilgoci lub materiałów łatwopalnych.
5. Dla poprawnego działania, blender musi mieć zapewniony dopływ powietrza. Nie należy zakrywać dopływów powietrza w urządzeniu.
6. Nie należy uruchamiać blendera bez wsadu. Nie należy uruchamiać urządzenia bez zamontowanej końcówki rozdrabniającej, końcówki do ubijania lub powyżej oznaczenia MAX na kubku miksującym.
7. Upewnij się, że przewód zasilający nie jest uszkodzony, nie przebiega pod lub nad urządzeniem i nie dotyka gorących ani ostrych krawędzi.
8. Gniazdo zasilające musi być łatwo dostępne, aby w przypadku zagrożenia łatwo i szybko móc odłączyć wtyczkę od zasilania.
9. Przy pierwszym uruchomieniu urządzenia mogą wydobywać się z niego zapachy. Jest to naturalne zjawisko, które powinno z czasem ustąpić.

INSTALACJA PRZEWODU ZASILAJĄCEGO

Blender ręczny zbudowany jest w drugiej klasie izolacji, co oznacza, że nie wymaga podłączenia do gniazda sieci wyposażonego w kołęk ochronny (gniazdo z uziemieniem).

OSTRZEŻENIE!

Niewłaściwe użycie wtyczki może skutkować porażeniem. Jeżeli masz jakiegokolwiek pytania dotyczące uziemienia lub instalacji elektrycznej, skontaktuj się z wykwalifikowanym elektrykiem lub wykwalifikowanym serwisantem.

OBSŁUGA I DZIAŁANIE BLENDERA RĘCZNEGO

Blender ręczny jest idealnym urządzeniem do przygotowania dipów, sosów, zup, majonezu, przetworów dla dzieci a także drinków i koktajli.

1. Przed użyciem blendera ręcznego po raz pierwszy (lub po jego przechowywaniu przez dłuższy okres czasu), umyj kubek miksera, pojemnik malaksera, ostrza, pokrywy i nakładkę kubka w ciepłej wodzie z dodatkiem płynu do mycia naczyń. Dobrze przepłucz i osusz te akcesoria.
2. Ustaw kubek blendera ręcznego lub inne głębokie naczynie na suchej stabilnej, poziomej powierzchni.
3. Podłącz wtyczkę zasilającą do gniazda sieci elektrycznej.
4. Włóż składniki do kubka blendera ręcznego.

UWAGA! TEMPERATURA SKŁADNIKÓW UŻYTYCH DO MIKSOWANIA NIE POWINNA PRZEKRACZAĆ 60°C.

5. Połącz jednostkę sterującą z końcówką miksującą, tak aby usłyszeć klik.
6. Włącz miksowanie poprzez naciśnięcie przycisku regulatora prędkości.

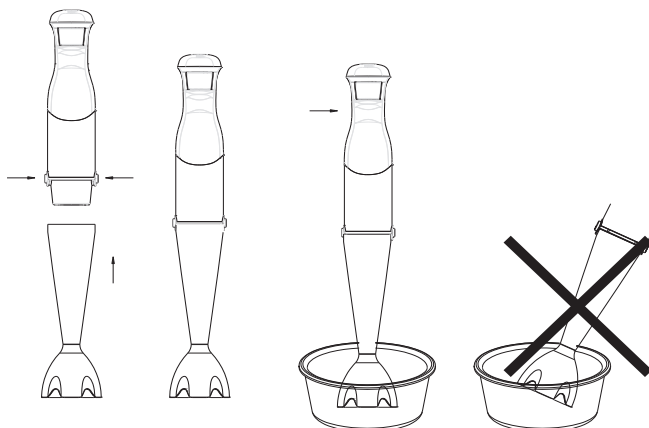
7. Aby regulować moc i prędkość blendera ręcznego użyj przycisku regulacji prędkości, znajdującego się w górnej części blendera. Prędkość obrotów przedstawiona jest za pomocą podświetlanych diod LED na górze blendera.
8. Po zakończonej pracy, naciśnij boczne przyciski w jednostce sterującej, końcówka miksująca się odłączy.
9. Po zakończonej pracy, odłącz urządzenie od sieci elektrycznej i je wyczyść.

OSTRZEŻENIE!

Pamiętaj, ostrza rozdrabniacza są bardzo ostre, zachowaj ostrożność.

Nie napełniaj kubka powyżej oznaczenia MAX, jeżeli tak się stanie, to jego zawartość może spowodować ochłapanie, poparzenie użytkownika.

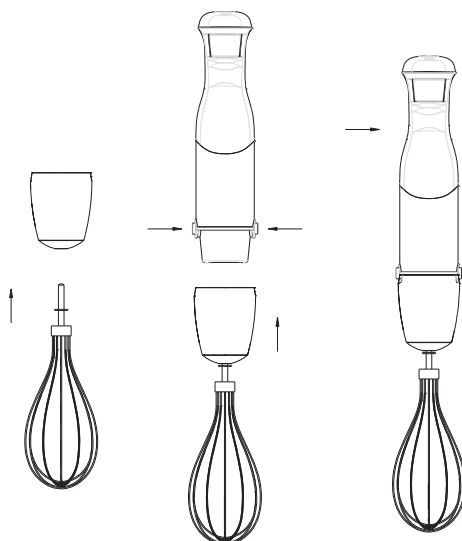
Blender jest wyposażony w czujnik zapobiegający przegrzaniu się urządzenia oraz czujnik zabezpieczający urządzenie przed przeładowaniem instalacji elektrycznej blendera. Czujnik zapobiegający przegrzaniu urządzenia, reaguje po odnotowaniu wartości 75°C, zatrzyma urządzenie i nie pozwoli na uruchomienie blendera dopóki nie osiągnie odpowiedniej temperatury, która pozwoli na bezpieczną pracę.



FUNKCJA UBIJANIA

Końcówki do ubijania używamy tylko do robienia kremów, ubijania piany, jajek, ciast biszkoptowych lub deserów mlecznych.

1. Ustaw kubek blendera ręcznego lub inne głębokie naczynie na suchej stabilnej, poziomej powierzchni.
2. Podłącz wtyczkę zasilającą do gniazdka sieci elektrycznej.
3. Włóż składniki do kubka blendera ręcznego.
4. Połącz jednostkę sterującą z końcówką do ubijania, tak aby usłyszeć klik.
5. Włącz urządzenie poprzez naciśnięcie przycisku regulacji prędkości.
6. Aby regulować moc i prędkość blendera ręcznego użyj przycisku regulacji prędkości, znajdującego się w górnej części blendera. Prędkość obrotów przedstawiona jest za pomocą podświetlanych diod LED na górze blendera.
7. Po zakończonej pracy, naciśnij boczne przyciski w jednostce sterującej, końcówka do ubijania się odłączy.
8. Po zakończonej pracy, odłącz urządzenie od sieci elektrycznej i je wyczyść.



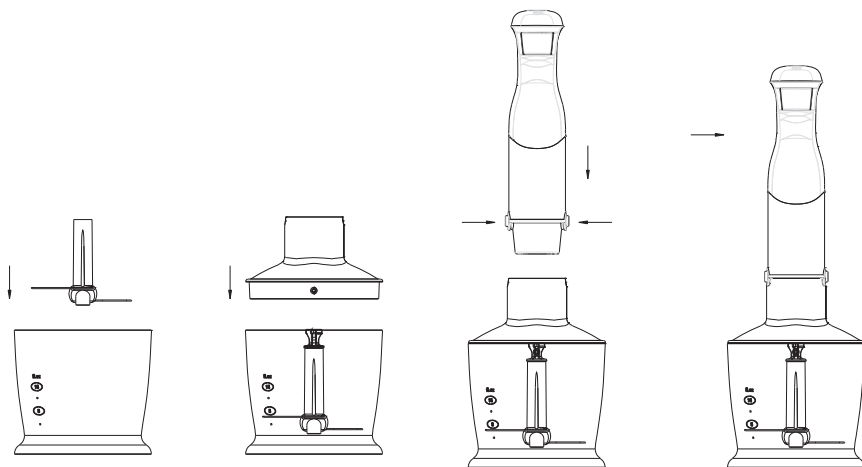
FUNKCJA MALAKSERA

Malakser to idealne urządzenie do szatkowania twardych produktów spożywczych takich jak: ser, mięso, cebula, zioła, czosnek, marchew, orzechy włoskie, migdały, suszone śliwki itp.

Nigdy nie szatkuj bardzo twardych produktów żywnościowych takich jak: kostki lodu, gałka muszkatołowa, ziarna kawy lub fasoli.

1. Ustaw pojemnik malaksera na suchej stabilnej, poziomej powierzchni.
2. Zdejmij ostrożnie plastikową osłonę z ostrzy. Zawsze trzymaj je za górną, plastikową część.
3. Zamontuj ostrza na centralnym kołku w pojemniku malaksera, naciśnij aby się zablokowały.
4. Włóż produkty do pojemnika malaksera.
5. Nałóż pokrywę na pojemnik malaksera.
6. Zamontuj jednostkę sterującą w pokrywie malaksera, aby się zablokowała.
7. Podłącz wtyczkę zasilającą do gniazdka sieci elektrycznej.
8. Naciśnij regulator prędkości w celu rozpoczęcia szatkowania. Podczas szatkowania cały czas trzymaj jedną ręką regulator prędkości, a drugą pojemnik malaksera.
9. Po skończeniu szatkowania i zatrzymaniu urządzenia, zwolnij blokadę regulatora prędkości.
10. Zdejmij pokrywę z pojemnika malaksera.
11. Bardzo ostrożnie zdemontuj ostrza z pojemnika malaksera.
12. Wyłóż poszatkowane produkty do innego naczynia.

UWAGA! PO 1-MINUTOWEJ PRACY Z MIĘKKIMI PRODUKTAMI SPOŻYWCZYMI, ZATRZYMAJ URZĄDZENIE NA PRZYNAJMNIEJ 1 MINUTĘ POZWALAJĄC NA OSTYGNIECIE SILNIKA. PRZY TWARDYCH PRODUKTACH TO 15 SEKUND PRACY W TRZECH ETAPACH.



SKŁADNIK	MAKSYMALNY WSAD	CZAS PRACY
Mięso	250 g	15 sec
Zioła	50 g	10 sec
Orzechy, migdały	150 g	15 sec
Ser	100 g	10 sec
Pieczycwo	80 g	10 sec
Cebula	200 g	10 sec
Ciastka	150 g	10 sec
Miękkie owoce	200 g	10 sec

CZYSZCZENIE

Czyszczenie należy wykonać po każdorazowym użyciu, tak szybko jak to możliwe, aby zapobiec osadzeniu się resztek wewnątrz kubka oraz na ostrzach w końcówce miksującej.

OSTRZEŻENIE!

Nigdy nie wkładaj jednostki sterującej pod bieżącą wodę!

Kubka 0.6l oraz rozdrabniacz 0.5l nie można czyścić w zmywarce ponieważ może to uszkodzić kubek i rozdrabniacz, ze względu na panujące podczas mycia zmywarki temperatury.

SPOSÓB CZYSZCZENIA

1. Wlej około 0,2 litra wody do kubka miksera i uruchom urządzenie regulatorem prędkości na około 15 sekund na maksymalnej prędkości.
2. Wylej wodę z kubka miksera, obróć go do dołu i osusz.
3. W razie potrzeby umyj kubek, pokrywę, końcówkę do ubijania oraz końcówkę tnącą w ciepłej wodzie z dodatkiem płynu do mycia naczyń.
4. Jeżeli pozostały jakieś nieczystości na dnie dzbanka, należy użyć nylonowej szczotki do czyszczenia.
5. Nie zaleca się wstawiania poszczególnych elementów miksera ręcznego do zmywarki do naczyń. Agresywne środki czyszczące mogą negatywnie wpłynąć na stan ich powierzchni.
6. Korpus silnika przetrzyj wilgotną delikatną szmatką. Nigdy nie wkładaj korpusu silnika pod bieżącą wodę!!!
7. Do mycia zewnętrznej części korpusu, nie używaj agresywnych detergentów, szorstkich gąbek lub ścierek, ponieważ mogą one usunąć naniesione informacyjne symbole graficzne.
8. Pamiętaj, że noże urządzenia są bardzo ostre. Należy obchodzić się z nimi bardzo ostrożnie!

ROZWIĄZYWANIE PROBLEMÓW

PROBLEM	MOŻLIWA PRZYCZYNA	ROZWIĄZANIE
Brak możliwości uruchomienia blendera.	<ol style="list-style-type: none"> 1. Wtyczka przewodu zasilającego nie jest podłączona do gniazda elektrycznego. 2. Uruchomione zostało zabezpieczenie przed przegrzaniem silnika. 3. Elementy blendera nie zostały poprawnie zamontowane. 	<ol style="list-style-type: none"> 1. Podłącz wtyczkę przewodu zasilającego do gniazda elektrycznego. 2. Odłącz wtyczkę przewodu z gniazda elektrycznego, odczekaj aż silnik ostygnie minimum 30 minut i ponownie uruchom urządzenie. 3. Zawsze upewnij się, że każdy podzespół blendera jest poprawnie włożony i zabezpieczony w celu zachowania bezpieczeństwa pracy.
Drgania urządzenia.	<ol style="list-style-type: none"> 1. Urządzenie stoi na nierównej powierzchni. 2. W dzbanku znajduje się zbyt dużo składników. 	<ol style="list-style-type: none"> 1. Ustaw urządzenie na płaskiej, równej i stabilnej powierzchni. 2. Zmniejsz ilość składników w dzbanku.
Ostrze się zablokowało lub wolno się obraca.	<ol style="list-style-type: none"> 1. Składniki są za twarde lub za duże. 	<ol style="list-style-type: none"> 1. Zmniejsz wielkość lub ilość składników. Dolej płynu, aby wspomóc pracę ostrza.
Wyciek z kubka/malaksera.	<ol style="list-style-type: none"> 1. Ilość umieszczonych składników / płynów w pojemniku jest zbyt duża. 	<ol style="list-style-type: none"> 1. Zmniejszyć ilość składników / płynów w pojemniku.

EKOLOGICZNA I PRZYJAZNA DLA ŚRODOWISKA UTYLIZACJA

To urządzenie jest oznaczone, zgodnie z Dyrektywą Parlamentu Europejskiego i Rady 2012/19/UE z dnia 4 lipca 2012 r. w sprawie zużytego sprzętu elektrycznego i elektronicznego (WEEE), symbolem przekreślonego kontenera na odpady:



Nie należy wyrzucać urządzeń oznaczonych tym symbolem, razem z odpadami domowymi.

Urządzenie należy zwrócić do lokalnego punktu przetwarzania i utylizacji odpadów lub skontaktować się z władzami miejskimi.

MOŻESZ POMÓC CHRONIĆ ŚRODOWISKO!

Właściwe postępowanie ze użytym sprzętem elektrycznym i elektronicznym przyczynia się do uniknięcia szkodliwych dla zdrowia ludzi i środowiska naturalnego konsekwencji, wynikających z obecności składników niebezpiecznych oraz niewłaściwego składowania i przetwarzania takiego sprzętu.

WARUNKI GWARANCJI DOTYCZĄCE BLENDERA

1. ART-DOM Sp. z o.o. z siedzibą w Łodzi (92-402) przy ul. Zakładowej 90/92 Numer Krajowego Rejestru Sądowego 0000354059 (Gwarant) gwarantuje, że zakupione urządzenie jest wolne od wad fizycznych. Gwarancja obejmuje tylko wady wynikające z przyczyn tkwiących w rzeczy sprzedanej (wady fabryczne).
2. Ujawniona wada zostanie usunięta na koszt Gwaranta w ciągu 14 dni od daty zgłoszenia uszkodzenia do serwisu autoryzowanego lub punktu sprzedaży.
3. W wyjątkowych przypadkach, np. konieczności sprowadzenia części zamiennych od producenta, termin naprawy może zostać wydłużony do 30 dni.
4. Okres gwarancji dla użytkownika wynosi 24 miesiące od daty wydania towaru.
5. Towar przeznaczony jest do używania wyłącznie w warunkach indywidualnego gospodarstwa domowego.
6. Gwarancja nie obejmuje:
 - a. uszkodzeń powstałych na skutek używania urządzenia niezgodnie z instrukcją obsługi,
 - b. uszkodzeń mechanicznych, chemicznych lub termicznych,
 - c. napraw i modyfikacji dokonanych przez firmy lub osoby nieposiadające autoryzacji producenta,
 - d. części z natury łatwo zużywalnych lub materiałów eksploatacyjnych takich jak: baterie, żarówki, bezpieczniki, filtry, pokrętła, półki, akcesoria,
 - e. instalacji, konserwacji, przeglądów, czyszczenia, odblokowania, usunięcia zanieczyszczeń oraz instruktażu.
7. O sposobie usunięcia wady decyduje Gwarant. Usunięcie potwierdzonej wady urządzenia nastąpi poprzez wykonanie naprawy gwarancyjnej lub wymianę urządzenia. Gwarant może dokonać naprawy, gdy kupujący żąda wymiany lub Gwarant może dokonać wymiany, gdy kupujący żąda naprawy, jeżeli

doprowadzenie do zgodności towaru (urządzenia) zgodnie z udzieloną gwarancją w sposób wybrany przez kupującego jest niemożliwe albo wymagałoby nadmiernych kosztów dla Gwaranta. W szczególnie uzasadnionych wypadkach, jeżeli naprawa i wymiana są niemożliwe lub wymagałyby nadmiernych kosztów dla Gwaranta może on odmówić doprowadzenia towaru do zgodności z udzieloną gwarancją i zaproponować inny sposób załatwienia reklamacji z gwarancji.

8. Wymiany towaru dokonuje punkt sprzedaży, w którym towar został zakupiony (wymiana lub zwrot gotówki) lub autoryzowany punkt serwisowy, jeżeli dysponuje taką możliwością (wymiana). Zwracane urządzenie musi być kompletne, bez uszkodzeń mechanicznych. Niespełnienie tych warunków może spowodować nieuznanie gwarancji.
9. W przypadku braku zgodności towaru z umową sprzedaży, kupującemu z mocy prawa przysługują środki ochrony prawnej ze strony i na koszt sprzedawcy, a gwarancja nie ma wpływu na te środki ochrony prawnej.
10. Niniejsza gwarancja obowiązuje na terytorium Polski.
11. Warunkiem dokonania naprawy lub wymiany urządzenia w ramach gwarancji jest przedstawienie dowodu zakupu oraz użytkowanie towaru zgodnie z informacjami zawartymi w instrukcji obsługi.

UWAGA!

Uszkodzenie lub usunięcie tabliczki znamionowej z urządzenia może spowodować nieuznanie gwarancji.

Cały czas udoskonalamy nasze produkty, dlatego mogą się one nieznacznie różnić od zdjęć przedstawionych na opakowaniu oraz w instrukcji obsługi. Przed przystąpieniem do użytkowania urządzenia przeczytaj instrukcję obsługi.

ART-DOM Sp. z o.o., ul. Zakładowa 90/92, 92-402 Łódź. Numer Krajowego Rejestru Sądowego 0000354059.

