



INSTRUKCJA OBSŁUGI

# LG UltraGear™

## Gaming Monitor

(MONITOR LED\*)

\* Monitory LED firmy LG to monitory LCD z podświetleniem LED.

Przed rozpoczęciem korzystania z urządzenia należy uważnie przeczytać instrukcję obsługi. Po przeczytaniu warto ją zachować na przyszłość.

27GN880

[www.lg.com](http://www.lg.com)

Copyright © 2020 LG Electronics Inc. Wszelkie prawa zastrzeżone.

# SPIS TREŚCI

## LICENCJE .....3

## INFORMACJA DOTYCZĄCA OPROGRAMOWANIA OPEN SOURCE .....4

## MONTAŻ I PRZYGOTOWANIE DO PRACY .....4

- Obsługiwane sterowniki i oprogramowanie ... 5
- Opis produktu i przycisków ..... 5
  - Korzystanie z przycisku joysticka
- Przenoszenie i podnoszenie monitora..... 6
  - Montaż na płaskiej powierzchni
  - Mocowanie zacisku
  - Podstawa odchylana
  - Funkcja obrotu
  - Regulacja wysokości podstawy
  - Regulacja kąta
  - Korzystanie z blokady Kensington
  - Montaż na ścianie

## KORZYSTANIE Z FUNKCJI MONITORA ..... 16

- Podłączanie do komputera..... 17
  - Połączenie HDMI
  - Połączenie DisplayPort
- Podłączanie urządzeń audio-wideo ..... 18
  - Połączenie HDMI
- Podłączanie urządzeń peryferyjnych..... 18
  - Podłączanie słuchawek

## USTAWIENIA UŻYTKOWNIKA. 19

- Aktywacja menu głównego..... 19
  - Funkcje menu głównego
- Ustawienia użytkownika..... 21
  - Ustawienia w menu

## ROZWIĄZYWANIE PROBLEMÓW30

## DANE TECHNICZNE PRODUKTU . 33

- Fabryczny tryb obsługi ..... 35
- Taktowanie HDMI (wideo) ..... 36
- Dioda LED zasilania ..... 37

# LICENCJE

Różne licencje mają zastosowanie do różnych modeli. Więcej informacji na temat licencji można znaleźć na stronie [www.lg.com](http://www.lg.com).



Terminy HDMI, HDMI High Definition Multimedia Interface oraz logo HDMI są znakami towarowymi lub zarejestrowanymi znakami towarowymi HDMI Licensing Administrator, Inc. w Stanach Zjednoczonych i innych krajach.

## INFORMACJA DOTYCZĄCA OPROGRAMOWANIA OPEN SOURCE

Zawarty w tym produkcie kod źródłowy podlegający licencjom GPL, LGPL, MPL i innym licencjom open source można pobrać ze strony internetowej <http://opensource.lge.com>.

Oprócz kodu źródłowego ze strony można pobrać warunki wszystkich wymienionych licencji, zastrzeżenia gwarancyjne i informacje o prawach autorskich.

Firma LG Electronics oferuje także dostarczenie kodu źródłowego typu otwartego na CD-ROM za kwotę pokrywającą koszty takiej dystrybucji (jak koszty nośnika, transportu i przechowania) po przesłaniu prośby na adres [opensource@lge.com](mailto:opensource@lge.com).

Ta oferta jest ważna przez okres trzech lat po ostatniej dostawie tego produktu. Oferta ta jest ważna dla każdego, kto otrzymał tę informację.

## MONTAŻ I PRZYGOTOWANIE DO PRACY



### PRZESTROGA

- Należy zawsze korzystać z oryginalnych elementów, aby zapewnić bezpieczeństwo i prawidłowe działanie produktu.
- Szkody i obrażenia ciała spowodowane stosowaniem niezatwierdzonych części nie są objęte gwarancją.
- Zaleca się korzystanie z części dostarczonych w zestawie.

- W przypadku użycia przewodów niezatwierdzonych przez firmę LG na monitorze może nie być wyświetlany obraz lub mogą pojawić się na nim zakłócenia.
- Ilustracje zawarte w tym dokumencie przedstawiają standardowe procedury, dlatego elementy na nich prezentowane mogą różnić się od zakupionego produktu.
- Podczas montażu produktu przy użyciu wkrętów nie należy korzystać z substancji takich, jak oleje czy smary. (Może to spowodować uszkodzenie produktu.)
- Użycie zbyt dużej siły podczas dokręcania wkrętów może spowodować uszkodzenie monitora. Spowodowane w ten sposób uszkodzenia nie są objęte gwarancją.
- Nie wolno przenosić monitora w pozycji odwróconej, trzymając go jedynie za podstawę. Ponieważ może on wypaść z podstawy i spowodować obrażenia ciała.
- Nie wolno dotykać ekranu monitora podczas unoszenia lub przenoszenia urządzenia. Siła wywierana na ekran monitora może spowodować jego uszkodzenie.
- Dla uzyskania wzoru fali, w przeciwieństwie do ogólnej metody pokrywania, stosuje się dodanego materiału błyszczącego dodanego do materiału surowego. Posiada dobrą trwałość przy braku wyglądu zdarcia. Proszę stosować z zaufaniem ponieważ użytkowanie problemu nie stwarza jakichkolwiek problemów.



### UWAGA

- Poszczególne elementy zestawu mogą wyglądać inaczej niż przedstawiono na poniższym rysunku.
- Wszystkie informacje dotyczące produktu zawarte w tej instrukcji obsługi, w tym także dane techniczne, mogą zostać zmienione w celu poprawy jakości produktu, bez powiadomienia.
- Dodatkowe akcesoria są dostępne w sklepach ze sprzętem elektronicznym i za pośrednictwem stron internetowych. Informacje na ich temat można także uzyskać od sprzedawcy, u którego zakupiono produkt.
- Przewód zasilający dołączony do zestawu może być różny w zależności od regionu.

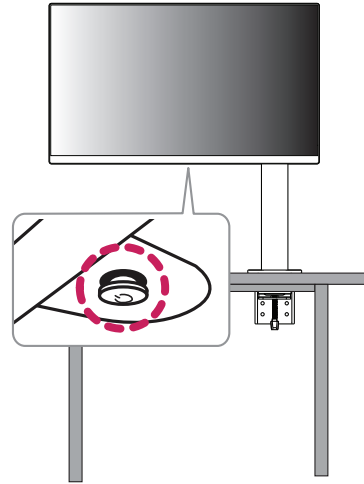


## Obsługiwane sterowniki i oprogramowanie

Możesz ściągnąć i zainstalować najnowszą wersję ze strony internetowej LGE ([www.lg.com](http://www.lg.com)).

Sterowniki i oprogramowanie	Priorytet instalacji
Sterownik monitora	Zalecane
OnScreen Control	Zalecane








## Opis produktu i przycisków



## Korzystanie z przycisku joysticka

Naciskając przycisk joysticka lub poruszając go palcem w lewo lub w prawo można z łatwością sterować funkcjami monitora.

### Podstawowe funkcje

		<b>Zasilanie włączone</b>	Aby włączyć monitor, naciśnij palcem jeden raz przycisk joysticka.
		<b>Zasilanie wyłączone</b>	Naciśnij i przytrzymaj przycisk joysticka, aby wyłączyć monitor.
		<b>Regulacja głośności</b>	Głośność można regulować poruszając przyciskiem joysticka w lewo/prawo.
		<b>Regulacja jasności ekranu</b>	Jasność ekranu można regulować, poruszając przyciskiem joysticka w górę lub w dół.

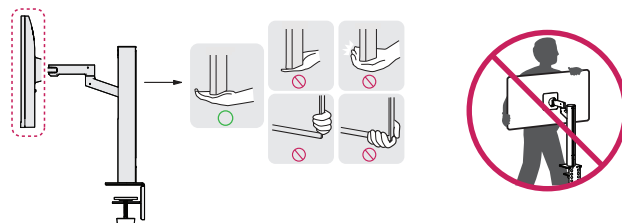
### UWAGA

- Przycisk joysticka znajduje się u dołu monitora.

## Przenoszenie i podnoszenie monitora

Podczas przenoszenia lub podnoszenia monitora należy przestrzegać poniższych instrukcji. Pomogą one uniknąć jego zarysowania lub uszkodzenia, a także zapewnić bezpieczny transport niezależnie od kształtu i rozmiaru urządzenia.

- Przed przeniesieniem monitora zaleca się umieszczenie go w oryginalnym kartonie lub opakowaniu.
- Przed przeniesieniem lub uniesieniem monitora należy odłączyć przewód zasilający i wszystkie inne przewody.
- Monitor należy chwycić mocno u dołu i z boku obudowy. Nie należy chwycić monitora za sam panel.
- Monitor należy trzymać ekranem na zewnątrz, aby zmniejszyć ryzyko jego zarysowania.
- Podczas transportu monitora należy chronić go przed wstrząsami i drganiami.
- Podczas transportu monitor należy trzymać w pozycji pionowej – nie wolno obracać go ani pochylać na bok.
- Podczas przenoszenia monitora zdemontować, a następnie osobno umieścić we właściwym miejscu wyświetlacz i podstawę monitora.

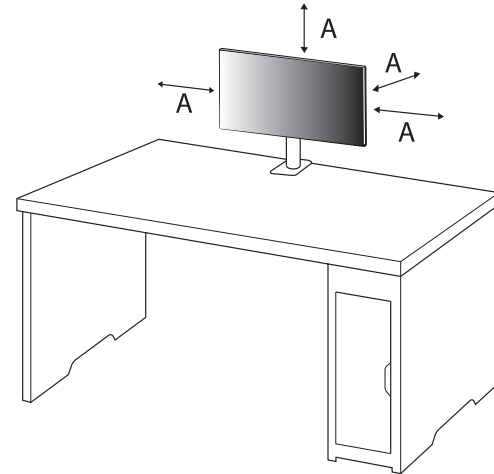


### OSTRZEŻENIE

- Należy w miarę możliwości unikać dotykania ekranu monitora.
  - Niezastosowanie się do tego zalecenia może spowodować uszkodzenie powłoki ekranu albo niektórych pikseli służących do generowania obrazu.
- Umieszczenie panelu monitora w pozycji pionowej może spowodować upadek monitora ze względu na obecność joysticka i w konsekwencji doprowadzić do uszkodzeń lub obrażeń. Dodatkowo przycisk joysticka może w takich warunkach nie działać prawidłowo.

### Montaż na płaskiej powierzchni

- Podnieś monitor i umieść go na płaskiej powierzchni w pozycji pionowej. Monitor należy ustawić w odległości co najmniej 100 mm od ściany, aby zapewnić właściwą wentylację.



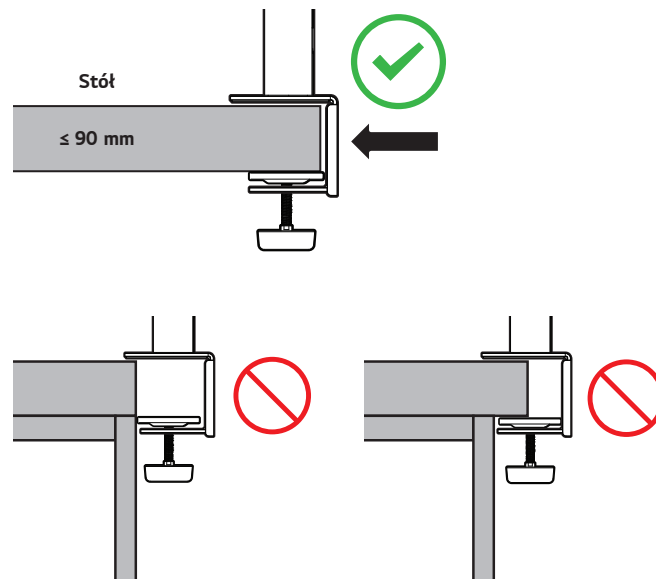
A: 100 mm

## ⚠ OSTRZEŻENIE

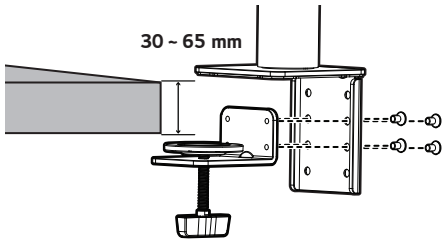
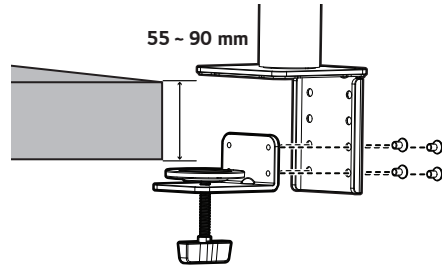
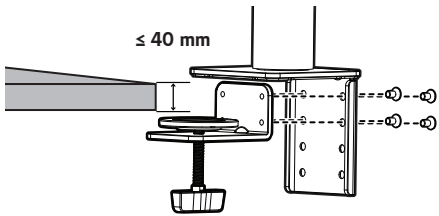
- Przed rozpoczęciem przenoszenia lub montażu monitora należy odłączyć go od zasilania. Istnieje ryzyko porażenia prądem elektrycznym.
- Należy użyć przewodu zasilającego, który został dostarczony w pakiecie razem z produktem. Przewód ten należy podłączyć do uziemionego gniazdka elektrycznego.
- W przypadku, gdy potrzebny jest dodatkowy przewód, należy zakupić go u lokalnego sprzedawcy lub udać się do najbliższego sklepu ze sprzętem elektronicznym.
- Upewnić się, że blat, na którym zainstalowany zostanie produkt, jest stabilny i wytrzymały. Stół wykonany z kruchych materiałów, takich jak szkło, może ulec uszkodzeniu.
- Monitor może się przechylić na nierównym lub pochyłym blacie.
- Instalacja podstawy może pozostawić ślady na blacie.
- Nie wolno wieszać ciężkich przedmiotów, takich jak torby i ubrania, na podstawie.
- W celu uniknięcia upadków upewnić się, że stół jest wystarczająco duży, aby monitor się na nim zmieścił.
- Upewnić się, że podstawa została poprawnie zamocowana do stołu.
- W trakcie instalacji podstawy na stole upewnić się, że całkowicie styka się ona z powierzchnią stołu, aby zapobiec uderzeniom w głowę podczas wstawiania.
- Nie stosować nadmiernej siły podczas obracania monitora. Jeżeli monitor będzie stykać się ze ścianą, może dojść do obrażeń u osób znajdujących się w pobliżu lub do uszkodzenia monitora.

## Mocowanie zacisku

- 1 Po umieszczeniu podstawy w odpowiednim miejscu na stole zamocować ją, przekręcając pokrętko.
  - Stoły bez wystających elementów
  - Stół powinien mieć mniej niż 90 mm grubości.

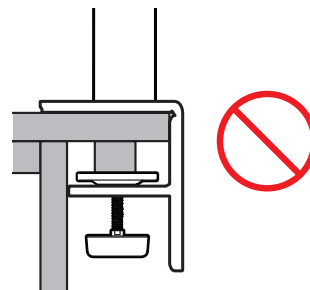
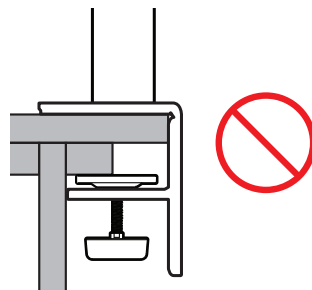
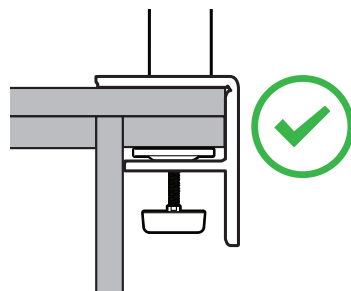
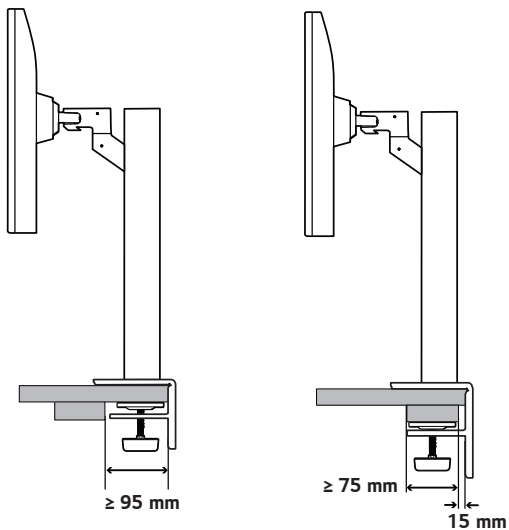


Instalacja na stołach o różnej grubości



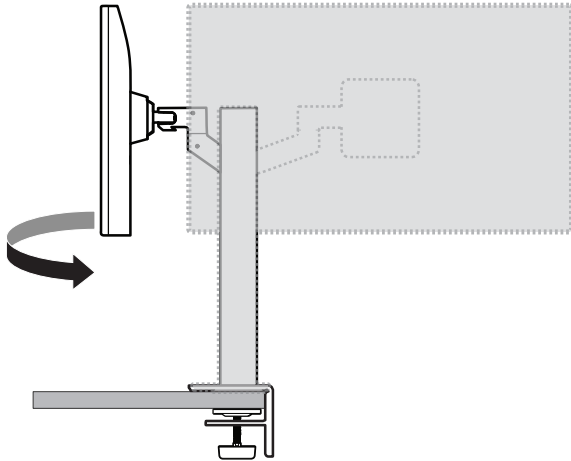
## ⚠ OSTRZEŻENIE

- Jeżeli podstawa nie styka się całkowicie z powierzchnią stołu, monitor może się chybotać lub upaść.
- Upewnij się, że stół jest wystarczająco wytrzymały i stabilny, aby utrzymać masę zainstalowanego monitora. Stoły wykonane z kruchych materiałów, takich jak szkło, mogą ulec uszkodzeniu.
- Stoły z wystającymi elementami
  - Jeżeli wystający element znajduje się w odległości ponad 95 mm od krawędzi stołu, można zamontować monitor tylko wtedy, gdy w odległości od 15 mm do 90 mm od krawędzi stołu znajduje się płaska wystająca część.



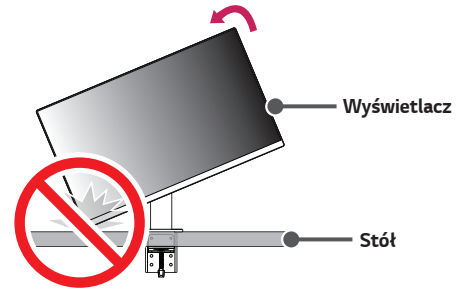
## Podstawa odchylana

Należy obrócić o 280 ° i wyregulować kąt nachylenia monitora, dopasowując go do swoich potrzeb.



## Funkcja obrotu

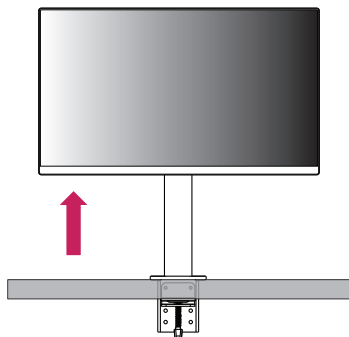
Funkcja obrotu umożliwia obrócenie monitora o 90 ° w lewo.



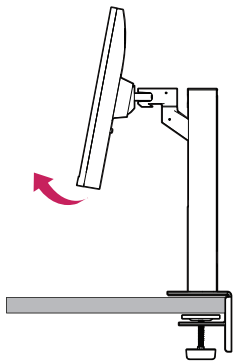
### ! OSTRZEŻENIE

- Podczas korzystania z funkcji obrotu nie wolno obracać monitora zbyt szybko lub z użyciem nadmiernej siły. Stół może ulec zadrapaniu w wyniku kontaktu z wyświetlaczem.

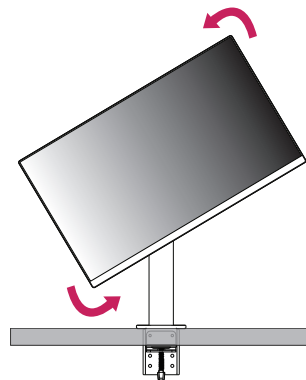
- 1 Monitor należy unieść na maksymalną wysokość.



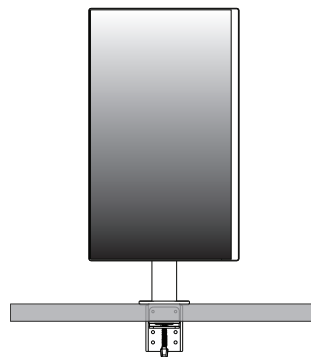
- 2 Dostosuj kąt monitora, przechylając go w kierunku wskazanym przez strzałkę na ilustracji.



- 3 Obróć monitor w lewo, jak pokazano na ilustracji.



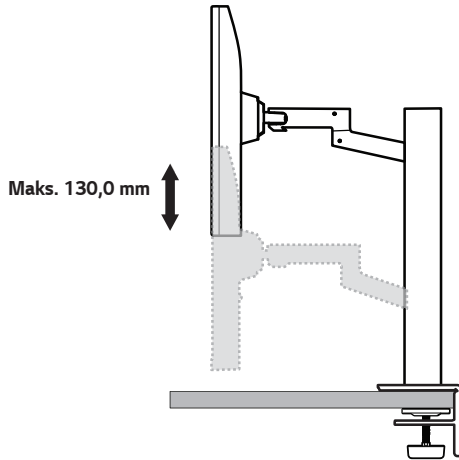
- 4 Instalację należy zakończyć, obracając monitor o 90°, jak pokazano na ilustracji.





## Regulacja wysokości podstawy

- 1 Chwyć monitor obiema rękami i przesuwaj nim.



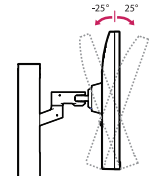
### ! OSTRZEŻENIE

- Aby uniknąć odniesienia obrażeń podczas regulacji wysokości, nie wolno umieszczać rąk na podstawie.

## Regulacja kąta

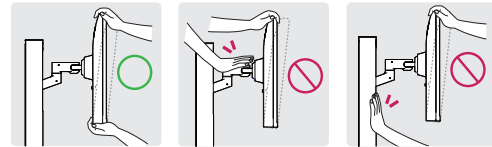
Dostosuj kąt nachylenia ekranu.

Aby zapewnić sobie wygodę korzystania z urządzenia, można regulować kąt nachylenia ekranu w przód lub tył w zakresie od  $-25^\circ$  do  $25^\circ$ .



### ! OSTRZEŻENIE

- Aby uniknąć urazów palców podczas regulacji kąta nachylenia ekranu, nie należy trzymać dolnej części obudowy monitora w sposób przedstawiony poniżej.
- Podczas regulacji kąta nachylenia monitora nie należy dotykać ani naciskać obszaru ekranu.

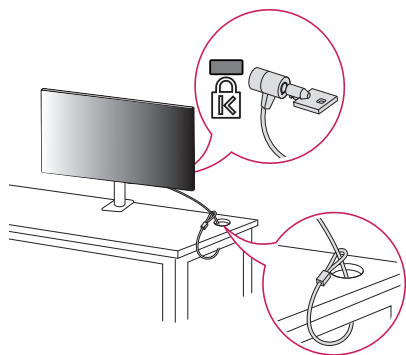


- Podczas obracania monitora uważać na podłączone do niego kable.

## Korzystanie z blokady Kensington

Więcej informacji dotyczących instalacji oraz korzystania z blokady znajduje się w instrukcji obsługi blokady Kensington oraz na stronie internetowej dostępnej pod adresem <http://www.kensington.com>.

Przymocuj monitor do stołu za pomocą kabla systemu zabezpieczającego Kensington.



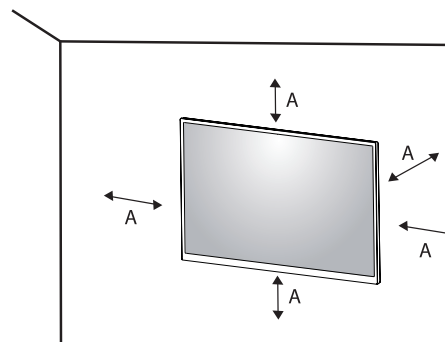
### ! UWAGA

- System zabezpieczający Kensington jest wyposażeniem dodatkowym. Dodatkowe akcesoria można nabyć w większości sklepów z artykułami komputerowymi.

## Montaż na ścianie

Monitor odpowiada specyfikacjom dotyczącym płyty montażowej oraz innych zgodnych urządzeń.

Monitor należy zamontować w odległości co najmniej 100 mm od ściany oraz pozostawić po obu jego stronach wolną przestrzeń (co najmniej 100 mm), aby zapewnić właściwą wentylację. Szczegółowe instrukcje dotyczące montażu można uzyskać u sprzedawcy. Informacje na temat montażu i ustawiania uchwyty ściennego o regulowanym nachyleniu można również znaleźć w dołączonej do niego instrukcji.



A: 100 mm

## Montaż płyty montażowej

Aby zamontować monitor na ścianie, należy przykręcić uchwyt ścienny (opcjonalny) do tyłu monitora.

Uchwyt ścienny musi być prawidłowo przymocowany do monitora i do ściany.

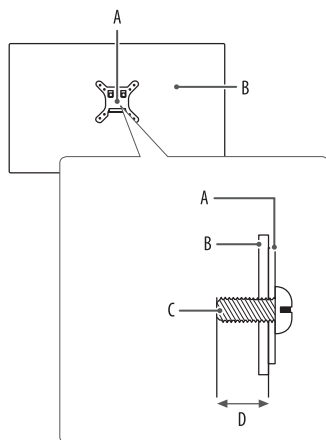
- Montaż ścienny (mm): 100 x 100
- Typ wkrętu: M4 x L10
- Liczba wkrętów: 4
- Płyta montażowa (opcjonalna): LSW149

## ! UWAGA

- Wkręty, które nie spełniają wymagań standardu VESA, mogą uszkodzić urządzenie i spowodować upadek monitora. Firma LG Electronics nie odpowiada za jakiegokolwiek wypadki związane z użyciem wkrętów niezgodnych ze standardem VESA.
- W skład zestawu do montażu ściennego wchodzi instrukcja montażu i wszystkie niezbędne części.
- Uchwyt ścienny jest wyposażeniem dodatkowym. Dodatkowe akcesoria można nabyć u lokalnego sprzedawcy.
- Długość wkrętu może być różna w zależności od modelu uchwyty ściennego. Użycie wkrętów dłuższych od standardowych może spowodować powstanie uszkodzeń wewnątrz produktu.
- Więcej informacji można znaleźć w instrukcji obsługi uchwyty ściennego.
- Podczas montażu płyty nie należy stosować zbyt dużej siły, ponieważ może to spowodować uszkodzenie ekranu.
- Przed umieszczeniem monitora w uchwycie ściennym należy zdemontować podstawę, wykonując czynności wymagane do jej zamocowania w odwrotnej kolejności.

## ! OSTRZEŻENIE

- Przed rozpoczęciem przenoszenia lub montażu monitora należy odłączyć przewód zasilający, aby uniknąć porażenia prądem.
- W przypadku montażu monitora na suficie lub pochylonej ścianie może on spaść, powodując obrażenia ciała u osób znajdujących się w pobliżu. Do montażu należy użyć uchwyty ściennego dopuszczonego przez firmę LG do użytku z danym modelem urządzenia. W razie potrzeby należy skonsultować się z lokalnym sprzedawcą lub technikiem.
- Aby zapobiec obrażeniom ciała, urządzenie musi być bezpiecznie przymocowane do ściany zgodnie z instrukcją instalacji.
- Użycie zbyt dużej siły podczas dokręcania wkrętów może spowodować uszkodzenie monitora. Spowodowane w ten sposób uszkodzenia nie są objęte gwarancją.
- Zaleca się korzystanie z uchwyty ściennego i wkrętów zgodnych ze standardem VESA. Uszkodzenia wynikłe z użycia nieprawidłowych akcesoriów lub niewłaściwego wykorzystania akcesoriów nie są objęte gwarancją.
- Długość każdego zamontowanego wkrętu, mierzona z tyłu monitora, powinna wynosić nie więcej niż 8 mm.



A: Płyta montażowa

B: Tył monitora

C: Typ wkrętu

D: Maks. 8 mm

## KORZYSTANIE Z FUNKCJI MONITORA

Naciśnij przycisk joysticka, wybierz kolejno **Menu** → **Źródło**, a następnie wybierz sygnał źródłowy.



### PRZESTROGA

- Nie wolno zbyt długo naciskać ekranu monitora. Może to spowodować zniekształcenie obrazu.
- Nie wolno wyświetlać na ekranie nieruchomych obrazów przez dłuższy czas. Może to spowodować wypalenie się obrazu na ekranie. W miarę możliwości należy korzystać z wygaszacza ekranu.



### UWAGA

- Podłączając przewód zasilający do gniazdka sieciowego, należy skorzystać z przedłużacza z uziemieniem (3 otwory) lub gniazdka z uziemieniem.
- W niskiej temperaturze otoczenia ekran może migotać po włączeniu. To normalne zjawisko.
- Na ekranie mogą czasami pojawiać się czerwone, zielone lub niebieskie kropki. To normalne zjawisko.

## Podłączanie do komputera

- Ten monitor obsługuje funkcję Plug and Play\*.

\* Plug and Play: funkcja, która umożliwia dodanie urządzenia do komputera bez konieczności przeprowadzania ponownej konfiguracji komputera i ręcznej instalacji dodatkowych sterowników.

### Połączenie HDMI

To połączenie umożliwia przesyłanie cyfrowych sygnałów audio i wideo z komputera do monitora.



### PRZESTROGA

- W przypadku korzystania z przewodu DVI–HDMI / DP (DisplayPort) – HDMI mogą występować problemy ze zgodnością.
- Należy korzystać z certyfikowanego przewodu z logo HDMI. W przypadku używania niecertyfikowanego przewodu HDMI może wystąpić problem z wyświetlaniem obrazu lub błąd połączenia.
- Zalecane typy przewodu HDMI
  - Przewód High-Speed HDMI®/TM
  - Przewód High-Speed HDMI®/TM z obsługą sieci Ethernet

### Połączenie DisplayPort

To połączenie umożliwia przesyłanie cyfrowych sygnałów audio i wideo z komputera do monitora.



### UWAGA

- Sygnał wideo lub audio może nie być dostępny w zależności od wersji portów DP (DisplayPort) komputera.
- W przypadku korzystania z karty graficznej ze złączem Mini DisplayPort zaleca się użycie przewodu Mini DP–DP (Mini DisplayPort – DisplayPort) lub przejściówki do łączenia przewodu DisplayPort 1.4. (Do nabycia oddzielnie)

## Podłączanie urządzeń audio-wideo

### Połączenie HDMI

Połączenie HDMI umożliwia przesyłanie cyfrowych sygnałów audio i wideo z urządzenia audio-wideo do monitora.

#### ! UWAGA

- W przypadku korzystania z przewodu DVI-HDMI / DP (DisplayPort) – HDMI mogą występować problemy ze zgodnością.
- Należy korzystać z certyfikowanego przewodu z logo HDMI. W przypadku używania niecertyfikowanego przewodu HDMI może wystąpić problem z wyświetlaniem obrazu lub błędem dźwięku.
- Zalecane typy przewodu HDMI
  - Przewód High-Speed HDMI®/TM
  - Przewód High-Speed HDMI®/TM z obsługą sieci Ethernet

## Podłączanie urządzeń peryferyjnych

### Podłączanie słuchawek

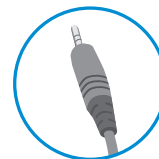
Urządzenia peryferyjne można podłączać do monitora za pomocą portu słuchawek.

#### ! UWAGA

- Urządzenia peryferyjne są do nabycia osobno.
- W przypadku korzystania ze słuchawek z wtykiem kątowym mogą występować problemy z podłączaniem innych urządzeń zewnętrznych do monitora. Dlatego zaleca się korzystanie ze słuchawek z wtykiem prostym.



Wtyk kątowy



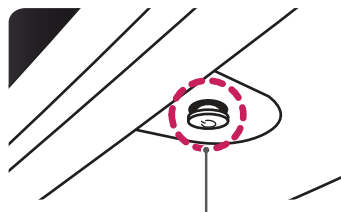
Wtyk prosty  
(zalecany)

- W zależności od ustawień dźwięku wybranych w komputerze oraz w urządzeniu zewnętrznym możliwość korzystania ze słuchawek oraz głośnika może być ograniczona.

# USTAWIENIA UŻYTKOWNIKA

## Aktywacja menu głównego

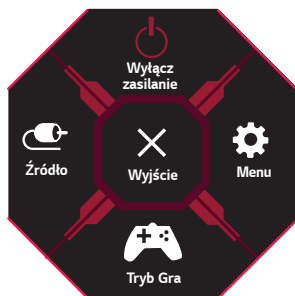
- 1 Naciśnij przycisk joysticka u dołu monitora.
- 2 Przesuwaj joystick w górę/dół (▲/▼) oraz w prawo/lewo (◀/▶), aby wybrać poszczególne opcje.
- 3 Naciśnij jeszcze raz przycisk joysticka, aby wyjść z menu głównego.



Przycisk joysticka

Przycisk	Stan menu	Funkcja
	Menu główne jest nieaktywne	Aktywacja menu głównego.
	Menu główne jest aktywne	Wyjście z menu głównego. (Przytrzymanie przycisku w celu wyłączenia monitora: monitor można wyłączyć w ten sposób w dowolnym momencie, także wtedy, gdy włączone jest menu ekranowe).
	◀ Menu główne jest nieaktywne	Regulacja głośności monitora.
	◀ Menu główne jest aktywne	Dostęp do funkcji sygnału <b>Źródło</b> .
	▶ Menu główne jest nieaktywne	Regulacja głośności monitora.
	▶ Menu główne jest aktywne	Dostęp do funkcji <b>Menu</b> .
	▲ Menu główne jest nieaktywne	Regulacja jasności monitora.
	▲ Menu główne jest aktywne	Wyłączanie monitora.
	▼ Menu główne jest nieaktywne	Regulacja jasności monitora.
	▼ Menu główne jest aktywne	Dostęp do funkcji <b>Tryb Gra</b> .

## Funkcje menu głównego



Menu główne	Funkcja
<b>Źródło</b>	Ustawienie trybu sygnału wejściowego.
<b>Wyłącz zasilanie</b>	Wyłączanie monitora.
<b>Menu</b>	Konfiguracja ustawień ekranu.
<b>Tryb Gra</b>	Ustawienie trybu obrazu dostosowanego do gier.
<b>Wyjście</b>	Wyjście z menu głównego.



## Ustawienia użytkownika

### Ustawienia w menu

- 1 Aby wyświetlić menu ekranowe, naciśnij przycisk joysticka u dołu monitora, a następnie przejdź do **Menu**.
- 2 Skonfiguruj opcje przesuwając joystick w górę/dół/lewo/prawo.
- 3 Aby powrócić do wyższego poziomu menu lub ustawić inne pozycje menu, przesunij przycisk joysticka w stronę strzałki ◀ lub naciśnij joystick (⏻).
- 4 Jeśli chcesz wyjść z menu ekranowego, przesuwaj joystick w stronę strzałki ◀ do momentu wyjścia z menu.



Tryb Gra



Regulacja Gra



Regulacja Obrazu



Źródło





Ogólne

Tryb Gra w sygnale SDR (nie HDR).

Menu > Tryb Gra		Funkcja
Tryb Gra	<b>Gracz 1</b>	W tym trybie użytkownicy mogą dostosowywać różne elementy, w tym opcje dotyczące gry.
	<b>Gracz 2</b>	Tryby obrazu <b>Gracz 1</b> i <b>Gracz 2</b> umożliwiają zapis dwóch niestandardowych konfiguracji wyświetlania, w tym opcji konfiguracji związanych z grami.
	<b>FPS</b>	Ten tryb jest zoptymalizowany pod kątem gier FPS.
	<b>RTS</b>	Ten tryb jest zoptymalizowany pod kątem gier RTS.
	<b>Żywy</b>	Zwiększa kontrast, jasność i ostrość w celu wyświetlania żywych obrazów.
	<b>Czytelnik</b>	Optymalizacja ekranu pod kątem przeglądania dokumentów. Ekran można rozjaśnić z poziomu menu ekranowego.
	<b>Efekt HDR</b>	Optymalizuje działanie ekranu dla szerokiego zakresu dynamiki.
	<b>sRGB</b>	Standardowa skala kolorów RGB monitora i drukarki.


Tryb Gra w sygnale HDR.


Menu > Tryb Gra	Funkcja
Tryb Gra	<b>Gracz 1</b> W tym trybie użytkownicy mogą dostosowywać różne elementy, w tym opcje dotyczące gry.
	<b>Gracz 2</b> Tryby obrazu <b>Gracz 1</b> i <b>Gracz 2</b> umożliwiają zapis dwóch niestandardowych konfiguracji wyświetlania, w tym opcji konfiguracji związanych z gamami.
	<b>FPS</b> Ten tryb jest zoptymalizowany pod kątem gier FPS. Sprawdza się w przypadku bardzo ciemnych gier FPS.
	<b>RTS</b> Ten tryb jest zoptymalizowany pod kątem gier RTS.
	<b>Żywy</b> Optymalizuje ekran dla żywych kolorów.
<p> <b>UWAGA</b></p> <ul style="list-style-type: none"> <li>• Treść HDR może nie być obsługiwana odpowiednio w systemie operacyjnym Windows 10. Proszę sprawdzić ustawienia HDR Wł. / Wył. Windowsa.</li> <li>• Gdy funkcja HDR jest włączona, znaki lub jakość obrazu mogą być słabej jakości zgodnie z wydajnością karty graficznej.</li> <li>• Podczas gdy funkcja HDR jest włączona, miganie ekranu lub trzeszczenie może się pojawiać, podczas zmiany wejścia monitora lub power Wł. / Wył. zasilania zgodnie z wydajnością karty graficznej.</li> </ul>	

Menu > Regulacja Gra		Funkcja				
Regulacja Gra	Adaptive-Sync	<p>Zapewnia płynny i naturalny obraz dzięki synchronizacji częstotliwości pionowej sygnału wejściowego z częstotliwością sygnału wyjściowego.</p> <p> <b>PRZESTROGA</b></p> <ul style="list-style-type: none"> <li>• W wejściu HDMI nazwa menu wyświetlana jest jako poświadczona nazwa AMD FreeSync Tier zamiast <b>Adaptive-Sync</b>. (<b>FreeSync / FreeSync Premium / FreeSync Premium Pro</b>)</li> <li>• Obsługiwany interfejs: DisplayPort (G-SYNC, FreeSync), HDMI (FreeSync Premium).</li> <li>• Obsługiwana karta graficzna: karta graficzna, która obsługuje tylko NVIDIA's G-SYNC or AMD's FreeSync</li> <li>• Obsługiwana wersja. Upewnij się, że zaktualizowano kartę graficzną do ostatniej wersji.</li> <li>• Aby uzyskać więcej informacji o wymaganiach, wejdź na stronę NVIDIA (<a href="http://www.nvidia.com">www.nvidia.com</a>) also AMD (<a href="http://www.amd.com">www.amd.com</a>).</li> </ul>				
		<table border="1"> <tr> <td><b>Wł.</b></td> <td>Włączanie funkcji Adaptive-Sync.</td> </tr> <tr> <td><b>Wył.</b></td> <td>Wyłącza Adaptive-Sync.</td> </tr> </table>	<b>Wł.</b>	Włączanie funkcji Adaptive-Sync.	<b>Wył.</b>	Wyłącza Adaptive-Sync.
		<b>Wł.</b>	Włączanie funkcji Adaptive-Sync.			
	<b>Wył.</b>	Wyłącza Adaptive-Sync.				
Kontrola Czerni	Regulacja kontrastu czerni pozwala uzyskać lepszą widoczność ciemnych scen. Można wówczas łatwo rozróżnić obiekty w ciemnych grach.					


Regulacja Gra	Czas Odpowiedzi	Określenie czasu odpowiedzi dla wyświetlanych obrazów w oparciu o prędkość odświeżania ekranu. W zwykłym środowisku zaleca się korzystanie z ustawienia <b>Szybki</b> . W przypadku dynamicznych obrazów zaleca się korzystanie z ustawienia <b>Szybszy</b> . W zależności od zawartości może wystąpić <b>Szum Ruchu</b> gdy wybrana jest opcja <b>Tryb Szybszy</b> .	
		<b>Szybszy</b>	Określenie dla czasu odpowiedzi wartości Szybszy.
		<b>Szybki</b>	Określenie dla czasu odpowiedzi wartości Szybki.
		<b>Normalny</b>	Określenie dla czasu odpowiedzi wartości Normalny.
		<b>Wył.</b>	Funkcja poprawy czasu odpowiedzi nie jest używana.
	<b>Cross Hair</b>	Opcja celownika powoduje, że po środku ekranu pojawia się specjalne oznaczenie dla gier typu First Person Shooter (FPS). Użytkownicy mogą wybrać cross hair, które pasuje do ich środowiska gry z czterech różnych cross hairs. • Gdy monitor jest wyłączony lub wchodzi w tryb oszczędzania energii, opcja Cross Hair jest automatycznie Wył.	
<b>Reset Gra</b>	Przywracanie domyślnych ustawień obrazu.		

Menu > Regulacja Obrazu		Funkcja	
Regulacja Obrazu	<b>Jasność</b>	Umożliwia regulację jasności ekranu.	
	<b>Kontrast</b>	Umożliwia regulację kontrastu ekranu.	
	<b>Ostrość</b>	Dostosowanie ostrości ekranu.	
	<b>Gamma</b>	<b>Tryb 1, Tryb 2, Tryb 3</b>	Im wyższa wartość parametru gamma, tym ciemniejszy jest obraz. Z kolei im niższa wartość parametru gamma, tym jaśniejszy jest obraz.
		<b>Tryb 4</b>	Jeżeli nie trzeba regulować ustawień gamma, wybrać tryb Tryb 4.
	<b>Temp. Kol.</b>	<b>Ust. Własne</b>	Użytkownik może dostosować kolor, wybierając odcień czerwony, zielony lub niebieski.
		<b>Ciepła</b>	Ustawienie bardziej czerwonej tonacji kolorów ekranu.
		<b>Średnia</b>	Ustawienie tonacji kolorów ekranu pomiędzy czerwoną a niebieską.
		<b>Zimna</b>	Ustawienie bardziej niebieskiej tonacji kolorów ekranu.
		<b>Ręcznie</b>	Wówczas użytkownik może wyregulować dokładnie temperaturę barwową.
	<b>R/G/B</b>	Umożliwia dostosowanie obrazu poprzez określenie poziomów kolorów: <b>Czerwony, Zielony i Niebieski</b> .	
	<b>6 Kolorów</b>	Umożliwia uzyskanie pożądanych kolorów poprzez dostosowanie barwy i nasycenia 6 kolorów (Czerwony, Zielony, Niebieski, Cyjan, Magenta i Amarelo) oraz zapisanie ustawień.	
		<b>Odcień</b>	Dostosowanie tonacji ekranu.
		<b>Nasycenie</b>	Dostosowanie nasycenia kolorów wyświetlanych na ekranie. Im niższa wartość, tym mniejsze nasycenie i jaśniejsze kolory. Im wyższa wartość, tym większe nasycenie i ciemniejsze kolory.
	<b>Poziom Czerni</b>	Określenie poziomu zrównoważenia (tylko HDMI). • Offset (Zrównoważenie): w przypadku sygnału wideo to ustawienie pozwala uzyskać możliwie najciemniejszy ekran monitora.	
		<b>Wysoki</b>	Utrzymuje obecny współczynnik kontrastu ekranu.
<b>Niski</b>		Obniża poziom czerni i podnosi poziom bieli względem bieżącego współczynnika kontrastu ekranu.	
<b>DFC</b>	<b>Wł.</b>	Automatyczne dostosowanie jasności w oparciu o używany monitor.	
	<b>Wył.</b>	Wyłączenie funkcji DFC.	
<b>Resetuj obraz</b>	Przywrócenie domyślnych ustawień kolorów.		

Menu > Źródło		Funkcja	
Źródło	Lista wejść	Wybór trybu sygnału wejściowego.	
	Proporcje obrazu	Dostosowanie proporcji ekranu.	
		<b>Pełna szerokość</b>	Wyświetlanie filmu w trybie szerokoekranowym niezależnie od wejściowego sygnału wideo.
		<b>Oryginalny</b>	Wyświetlenie filmu w proporcjach właściwych dla wejściowego sygnału wideo.
	 <b>UWAGA</b> <ul style="list-style-type: none"> <li>W przypadku zalecanej rozdzielczości obraz na ekranie może wyglądać tak samo w trybach <b>Pełna szerokość</b> i <b>Oryginalny</b>. (2560 x 1440)</li> </ul>		
	Autom. przeł. wejść	Jeśli przycisk automatycznego wyboru sygnału wejściowego będzie w pozycji <b>Wł.</b> , monitor przełączy się automatycznie na nowy sygnał wejściowy po podłączeniu urządzenia.	
		<b>Wł.</b>	Włącza <b>Autom. przeł. wejść</b> .
		<b>Wył.</b>	Wyłącza <b>Autom. przeł. wejść</b> .

Menu > Ogólne		Funkcja		
Ogólne	Język	Wybór języka menu ekranowego.		
	SMART ENERGY SAVING	Wysoki	Oszczędzanie energii za pomocą funkcji SMART ENERGY SAVING o wysokiej wydajności.	
		Niski	Oszczędzanie energii za pomocą funkcji SMART ENERGY SAVING o niskiej wydajności.	
		Wył.	Wyłączenie funkcji SMART ENERGY SAVING.	
	Dioda LED zasilania	Wł.	Wskaźnik zasilania jest włączany automatycznie.	
		Wył.	Wskaźnik zasilania jest wyłączony.	
	Automatyczne Wył.	Automatyczne wyłączenie monitora w przypadku braku ruchu na monitorze w określonym czasie. Ustawienie czasu funkcji automatycznego wyłączenia. ( <b>8Godz., 6Godz., 4Godz. i Wył.</b> )		
	Tryb kompatybilności HDMI	Tryb kompatybilności HDMI - funkcja ta może rozpoznać legalny sprzęt, który nie obsługuje HDMI 2.0.		
		Wł.	Włącza <b>Tryb kompatybilności HDMI</b> .	
		Wył.	Wyłącza <b>Tryb kompatybilności HDMI</b> .	
	Wersja DisplayPort	 <b>UWAGA</b> <ul style="list-style-type: none"> <li>• Jeżeli podłączone urządzenie nie obsługuje Trybu kompatybilności HDMI, obraz lub dźwięk mogą nie działać poprawnie.</li> <li>• Niektóre starsze modele kart grafiki nie obsługują HDMI 2.0, jednak można wybrać rozdzielczość HDMI 2.0 w oknie panelu sterowania.</li> <li>• To może spowodować, że ekran będzie wydawał się nieprawidłowym.</li> </ul>		
Ustaw wersję DisplayPort tak, aby pasowała do wersji podłączonego urządzenia zewnętrznego(1.4, 1.2 i 1.1). Jeśli chcesz korzystać z HDR, wybierz wersję DP na 1.4.				



Ogólne	OSD Zablokuj	Funkcja uniemożliwia konfigurowanie i regulowanie pozycji menu.		
		Wł.	Włączenie opcji <b>OSD Zablokuj</b> .	
		Wyt.	Wyłączenie opcji <b>OSD Zablokuj</b> .	
		 <b>UWAGA</b> <ul style="list-style-type: none"> <li>Wyłączone są wszystkie funkcje z wyjątkiem opcji: <b>Jasność, Kontrast w Regulacja Obrazu, Źródło, OSD Zablokuj i Informacje w Ogólne.</b></li> </ul>		
	Informacje	Zostanie pokazana następująca informacja o wyświetlaczu: Numer seryjny, Całkowity czas pracy, Rozdzielczość.		
	Ustaw. Fabry.	Nie	Anuluje wybraną operację.	
		Tak	Przywraca ustawienia domyślne.	

## ROZWIĄZYWANIE PROBLEMÓW

Obraz nie jest wyświetlany na ekranie.	
Czy monitor jest podłączony do zasilania?	<ul style="list-style-type: none"> <li>• Sprawdź, czy przewód zasilający jest prawidłowo podłączony do gniazda sieciowego.</li> </ul>
Czy dioda zasilania świeci?	<ul style="list-style-type: none"> <li>• Sprawdź, czy przewód zasilający został prawidłowo podłączony, a następnie naciśnij przycisk zasilania.</li> </ul>
Czy zasilanie jest włączone, a dioda zasilania świeci na biało?	<ul style="list-style-type: none"> <li>• Sprawdź, czy podłączone źródło sygnału jest włączone (<b>Menu &gt; Źródło</b>).</li> </ul>
Czy dioda zasilania miga?	<ul style="list-style-type: none"> <li>• Jeśli monitor jest w trybie oszczędnym, przesunij mysz lub naciśnij dowolny klawisz na klawiaturze, aby włączyć wyświetlacz.</li> <li>• Sprawdź, czy komputer jest włączony.</li> </ul>
Czy na ekranie jest wyświetlany komunikat <b>Obecnie nie jest ustawiona zalecana rozdzielczość ekranu. Jeżeli nie możesz zobaczyć obrazu lub obraz miga, zapoznaj się ze sposobami rozwiązywania problemów zawartymi w instrukcji obsługi.</b> ?	<ul style="list-style-type: none"> <li>• Ten komunikat jest wyświetlany, gdy sygnały przesyłane z komputera (karty graficznej) znajdują się poza zakresem poziomej lub pionowej częstotliwości monitora. Aby ustawić prawidłową częstotliwość, zapoznaj się z sekcją Dane techniczne produktu tej instrukcji obsługi.</li> </ul>
Czy na ekranie jest wyświetlany komunikat <b>Brak Sygnału</b> ?	<ul style="list-style-type: none"> <li>• Ten komunikat jest wyświetlany na ekranie w przypadku braku przewodu sygnałowego łączącego komputer z monitorem lub w przypadku rozłączenia tego przewodu. Sprawdź przewód i podłącz go ponownie.</li> </ul>
Czy w komputerze zainstalowano sterowniki urządzenia?	<ul style="list-style-type: none"> <li>• Upewnij się, że zainstalowałeś sterownik wyświetlacza z naszej strony internetowej: <a href="http://www.lg.com">http://www.lg.com</a>.</li> <li>• Sprawdź, czy karta graficzna obsługuje funkcję Plug and Play.</li> </ul>

Niektóre funkcje są wyłączone.	
Czy po naciśnięciu przycisku Menu niektóre funkcje nie są dostępne?	<ul style="list-style-type: none"> <li>• Menu ekranowe jest zablokowane. Przejdź do obszaru <b>Menu &gt; Ogólne</b> i wybierz w ustawieniu <b>OSD Zablokuj</b> opcję <b>Wył.</b></li> </ul>

Na ekranie pozostaje obraz.	
Czy obraz jest widoczny na monitorze nawet po jego wyłączeniu?	<ul style="list-style-type: none"> <li>Wyświetlanie na monitorze przez długi czas nieruchomego obrazu może spowodować uszkodzenie ekranu, czego wynikiem jest obraz pozostający na monitorze.</li> <li>Aby wydłużyć okres eksploatacji monitora, należy korzystać z wygaszacza ekranu.</li> </ul>

Obraz jest niestabilny i drga. Obrazy wyświetlane na monitorze pozostawiają po sobie ślady w tle.	
Czy została wybrana odpowiednia rozdzielczość?	<ul style="list-style-type: none"> <li>Jeśli wybrana rozdzielczość to HDMI 1080i 60/50 Hz (z przepłotem), obraz może drgać. Zmień rozdzielczość na 1080p lub zalecaną rozdzielczość.</li> </ul>

## UWAGA

- **Częstotliwość pionowa:** Aby prawidłowo wyświetlać obraz, ekran musi być odświeżany wiele razy w ciągu sekundy, podobnie, jak dzieje się to w przypadku lamp fluorescencyjnych. Liczba odświeżeń ekranu w ciągu sekundy jest nazywana częstotliwością pionową lub częstotliwością odświeżania, a jej jednostką jest Hz.
- **Częstotliwość pozioma:** Czas, jaki zajmuje wyświetlenie jednej poziomej linii, nazywa się cyklem poziomym. Podczas dzielenia liczby 1 przez interwał poziomy uzyskany wynik stanowi liczbę poziomych linii wyświetlanych w ciągu sekundy. Wielkość ta jest nazywana częstotliwością poziomą, a jej jednostką jest kHz.
- Zalecamy sprawdzenie, czy rozdzielczość i częstotliwość karty graficznej mieszczą się w zakresie obsługiwanych przez monitor, i wybór zalecanej (optymalnej) rozdzielczości w obszarze **Panel sterowania > Ekran > Menu** (w systemie Windows). (Ustawienia mogą się różnić w zależności od systemu operacyjnego urządzenia).
- Wybór rozdzielczości innej niż zalecana (optymalna) może sprawiać, że tekst będzie rozmazany, a ekran przyciemniony, obciążony lub przesunięty.
- Sposoby wyboru ustawień mogą się różnić w zależności od komputera lub systemu operacyjnego, a niektóre rozdzielczości mogą nie być dostępne w zależności od wydajności karty graficznej. W takim przypadku należy skontaktować się z producentem komputera lub karty graficznej w celu uzyskania pomocy.
- Niektóre karty graficzne mogą nie obsługiwać rozdzielczości 2560 × 1440. Jeśli rozdzielczość nie może zostać wyświetlona, skontaktuj się z producentem karty graficznej.

<b>Kolor obrazu jest nieprawidłowy.</b>	
Czy obraz jest wyświetlany w ograniczonej liczbie kolorów (16)?	<ul style="list-style-type: none"> <li>Zmień głębokość kolorów na 24 bity (True Color) lub wyższą. W systemie Windows wybierz kolejno pozycje <b>Panel sterowania &gt; Ekran &gt; Menu &gt; Jakość kolorów</b>. (Ustawienia mogą się różnić w zależności od systemu operacyjnego urządzenia).</li> </ul>
Czy kolory na ekranie wydają się być niestabilne lub wyświetlany jest tylko obraz monochromatyczny?	<ul style="list-style-type: none"> <li>Sprawdź, czy przewód sygnałowy jest prawidłowo podłączony. Ponownie podłącz przewód lub ponownie włóż do gniazda kartę graficzną komputera.</li> </ul>
Czy na ekranie są widoczne kropki?	<ul style="list-style-type: none"> <li>Podczas korzystania z monitora na ekranie mogą być widoczne pojedyncze kolorowe piksele (czerwone, zielone, niebieskie, białe lub czarne). To normalne zjawisko w przypadku ekranów LCD. Nie jest to błąd ani problem z działaniem monitora.</li> </ul>

<b>Brak dźwięku z portu słuchawek.</b>	
Czy obraz jest wyświetlany za pomocą wejścia DP(DisplayPort) lub HDMI bez dźwięku?	<ul style="list-style-type: none"> <li>Sprawdź, czy przewody są prawidłowo podłączone do portu słuchawek.</li> <li>Spróbuj zwiększyć głośność za pomocą joysticka.</li> <li>Ustaw monitor, którego używasz, jako wyjście audio komputera. w systemie Microsoft Windows przejdź do obszaru <b>Panel Sterowania &gt; Sprzęt i dźwięk &gt; Dźwięk &gt; i ustaw monitor jako urządzenie domyślne</b>. (Ustawienia mogą się różnić w zależności od systemu operacyjnego urządzenia).</li> </ul>

## DANE TECHNICZNE PRODUKTU

Ekran LCD	Głębina kolorów	HDMI	Obsługa koloru 10-bitowego.
		DP (DisplayPort)	Obsługa koloru 10-bitowego.
Rozdzielczość	Maks. obsługiwana rozdzielczość	2560 x 1440 / 144 Hz (HDMI) 2560 x 1440 / 144 Hz (DP)	
	Zalecana rozdzielczość	2560 x 1440 / 100 Hz (HDMI) 2560 x 1440 / 144 Hz (DP)	
Zasilanie	Moc znamionowa	19 V --- 2,4 A	
	Zużycie energii (typowe)	Tryb eksploatacji: 51 W (Typowe)* Tryb uśpienia: ≤ 0,5 W Urządzenie wyłączone: ≤ 0,3 W	
Zasilacz AC/DC	DA-48F19, wyprodukowany przez firmę Asian Power Devices Inc. ADS-48FSK-19 19048EPCU-1, wyprodukowany przez firmę SHENZHEN HONOR ELECTRONIC ADS-48FSK-19 19048EPK-1, wyprodukowany przez firmę SHENZHEN HONOR ELECTRONIC ADS-48FSK-19 19048EPG-1, wyprodukowany przez firmę SHENZHEN HONOR ELECTRONIC Moc wyjściowa: 19 V --- 2,53 A		

Zalecane warunki	Warunki eksploatacji	Temperatura	Od 0 °C do 40 °C
		Wilgotność	Poniżej 80 %
	Warunki przechowywania	Temperatura	Od -20 °C do 60 °C
		Wilgotność	Poniżej 85 %
Wymiary	Rozmiar monitora (szerokość x wysokość x głębokość)		
	Z podstawą	614,2 x 619,2 x 412,4 (mm)	
	Bez podstawy	614,2 x 364,8 x 56,3 (mm)	
Masa (bez opakowania)	Z podstawą	8,1 kg	
	Bez podstawy	4,2 kg	

Dane techniczne mogą zostać zmienione bez wcześniejszego powiadomienia.

Poziom zużycia energii elektrycznej zależy od warunków eksploatacji i ustawień monitora.

\* Tryb włączania poboru mocy jest obliczany za pomocą standardu testowania LGE (W pełni biały wzór, maksymalna rozdzielczość).

\*\* Monitor przejdzie w Stan Uśpienia w ciągu kilku minut (maks. 5 minut).

## Fabryczny tryb obsługi

(Tryby ustawień wstępnych, HDMI/ DisplayPort PC)

Tryby ustawień wstępnych	Częstotliwość pozioma (kHz)	Częstotliwość pionowa (Hz)	Polaryzacja (poz./pion.)	Uwagi
640 x 480	31,469	59,94	+/-	HDMI/DisplayPort
640 x 480	37,5	75	-/-	HDMI/DisplayPort
800 x 600	46,875	75	+/+	HDMI/DisplayPort
800 x 600	37,879	60,317	+/+	HDMI/DisplayPort
1024 x 768	48,363	60	-/-	HDMI/DisplayPort
1024 x 768	60,023	75,029	+/+	HDMI/DisplayPort
1152 x 864	54,347	60,05	+/+	HDMI/DisplayPort
1280 x 800	49,702	59,81	-/+	HDMI/DisplayPort
1280 x 1024	63,194	59,96	+/-	HDMI/DisplayPort
1280 x 1024	79,976	75,025	+/+	HDMI/DisplayPort
1280 x 720	45	60	+/+	HDMI/DisplayPort
1600 x 900	60	60	+/+	HDMI/DisplayPort
1680 x 1050	64,674	59,883	+/-	HDMI/DisplayPort
1920 x 1080	67,5	60	+/+	HDMI/DisplayPort
1920 x 1080	84,36	74,99	+/+	HDMI/DisplayPort
2560 x 1440	88,79	59,95	+/-	HDMI/DisplayPort
2560 x 1440	111,86	74,97	+/-	HDMI(Freesync Premium Wł.)
2560 x 1440	150,92	99,95	+/-	HDMI/DisplayPort

2560 x 1440	183	120	+/-	HDMI(Freesync Premium Wyt.)/ DisplayPort
2560 x 1440	222,15	143,97	+/-	DisplayPort
2560 x 1440	214,56	144	+/-	HDMI(Freesync Premium Wyt.)

W przypadku zastosowania timingu wejściowego będącego poza obsługiwaną, częstotliwością może wystąpić wolniejsza szybkość odpowiedzi lub słabsza jakość obrazu.

## Taktowanie HDMI (video)

Tryby ustawień wstępnych	Częstotliwość pozioma (kHz)	Częstotliwość pionowa (Hz)	Uwagi
480P	31,5	60	
576P	31,25	50	
720P	37,5	50	
720P	45	60	
1080P	33,75	30	Tryb kompatybilności HDMI: Wł.
1080P	56,25	50	
1080P	67,5	60	
1080P	135	120	Tryb kompatybilności HDMI: Wyt.
2160P	54	24	Tryb kompatybilności HDMI: Wyt.
2160P	56,25	25	Tryb kompatybilności HDMI: Wyt.
2160P	67,5	30	Tryb kompatybilności HDMI: Wyt.
2160P	112,5	50	Tryb kompatybilności HDMI: Wyt.
2160P	135	60	Tryb kompatybilności HDMI: Wyt.



## Dioda LED zasilania

Tryb	Kolor diody LED
Urządzenie włączone	Czerwony (przez kilka sekund)
Tryb uśpienia	Wyt.
Urządzenie wyłączone	Wyt.



Model i numer seryjny produktu są umieszczone na odwrocie i na jednej stronie produktu.  
Zapisz je poniżej na wypadek gdybyś kiedykolwiek potrzebował serwisu.

Model \_\_\_\_\_

Numer seryjny \_\_\_\_\_