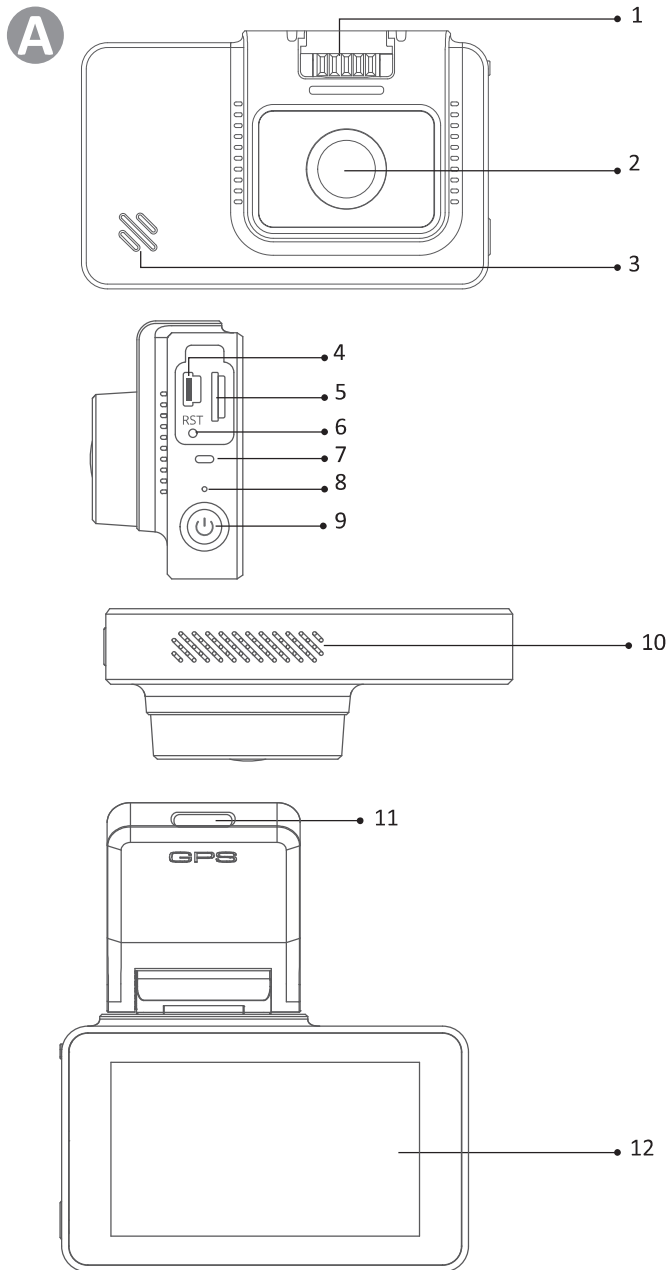
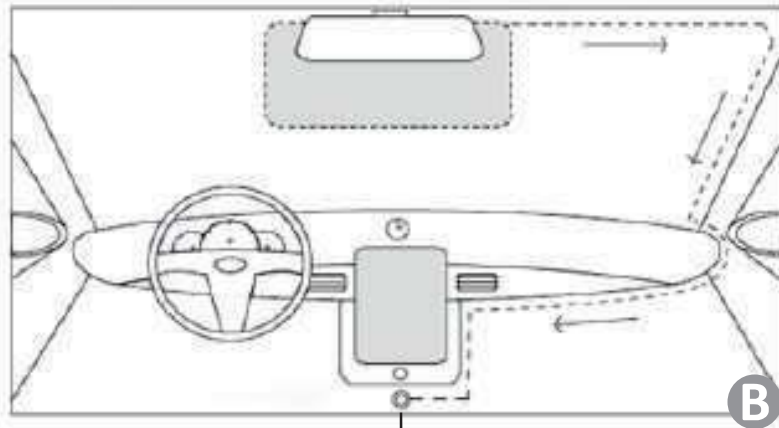


Xblitz®

GENESIS 4K







13.

INSTRUKCJA OBSŁUGI

WIDEOREJESTRATOR

Przed użyciem należy dokładnie zapoznać się z załączoną instrukcją obsługi oraz wskazówkami bezpieczeństwa.

PRZEZNACZENIE PRODUKTU

Kamera samochodowa Xblitz Genesis 4K umożliwia monitorowanie trasy, pozycji i prędkości Twojego pojazdu oraz rejestrowanie wszelkich zdarzeń drogowych.

01. ZESTAW

1. Wideorejestrator
2. Moduł GPS
3. Ładowarka samochodowa
4. Instrukcja obsługi
5. Klipsy na kable
6. Łopatką do podważania taśmy
7. Czytnik kart microSD na USB


02. OPIS PRODUKTU

PATRZ RYS. A

1. Mocowanie modułu GPS
2. Obiektyw
3. Głośnik
4. Wejście mini-USB urządzenia
5. Slot karty pamięci
6. Klawisz reset
7. Dioda sygnalizacyjna LED
8. Mikrofon
9. Klawisz zasilania
10. Wylot powietrza
11. Wejście USB-C modułu GPS (ładuje również urządzenie)
12. Wyświetlacz

03. PRZED UŻYCIEM

1. Zaleca się używanie markowych kart microSD
2. Przed włożeniem karty do rejestratora należy ją sformatować.

- 
3. Przy wkładaniu karty pamięci kamera musi być wyłączona, w przeciwnym razie może dojść do uszkodzenia karty i urządzenia. To samo tyczy się wyjmowania karty z urządzenia.
 4. Kiedy karta pamięci się zapełni, najstarsze niezabezpieczone nagrania zostaną nadpisane.
 5. Zaleca się ustawienie opcji G - SENSOR na minimum, w celu uniknięcia zabezpieczania niepotrzebnych materiałów i tym samym utraty miejsca na karcie pamięci. Kartę należy sformatować w systemie plików FAT32 najpierw w komputerze, a następnie w rejestratorze.
 6. Dźwięk: urządzenie posiada mikrofon pojemnościowy, który nagrywa wszelkie odgłosy otoczenia. Dźwięki mogą nakładać się na siebie powodując zniekształcenia.

04. MONTAŻ

PATRZ RYS. B

1. Wybierz i wyczyść miejsce montażu kamery.
2. Zamontuj uchwyt kamery.
3. Włóż kartę pamięci do gniazda w kamerze.
4. Umieść kamerę w uchwycie.
5. Skieruj obiektyw kamery w stronę jezdni.
6. Podepnij zasilacz do kamery.
7. Poprowadź przewód zasilacza tak, by nie zasłaniał ci widoku w trakcie jazdy (patrz: rys. B).
8. Wepnij wtyczkę zasilacza do gniazda zapalniczki samochodu.

05. FUNKCJE MENU

1. Rozdzielczość nagrywania : 4K – 30 FPS / 2K – 30 FPS
2. Kodowanie wideo : h.265 / h.264
3. Jednostki prędkości : km/h lub mph
4. Uśpienie ekranu : wył / 1 min / 3 min
5. Częstotliwość : 50HZ / 60HZ
6. Czułość G-Sensor: wył / niski / średni / wysoki
7. Tryb parkowania: wył / niski / średni / wysoki
8. Format daty : wybór formatu daty
9. Audio : nagrywanie dźwięku: wł / wył
10. Głośność : regulowanie poziomu głośności dźwięków systemu
11. Nagrywanie w pętli : czas pojedynczych nagrań: 1min / 3min / 5min
12. Ustawienie czasu
13. Ustawienie strefy czasowej
14. Język : Polski, Włoski, Czeski, Węgierski, Niemiecki, Hiszpański, Francuski, Angielski

15. Formatuj SD – formatowanie karty microSD
16. GPS: wł / wył
17. GPS Info – dokładne informacje dokładnego położenia geograficznego
18. Reset systemu
19. O urządzeniu

06. APLIKACJA DO ODTWARZANIA NAGRAŃ I TRASY

Do odtwarzania nagrań, prędkości oraz trasy pojazdu sugerujemy program PC: GX Player, którego plik instalacyjny automatycznie jest zapisany na każdej karcie SD, która była montowana w urządzeniu. W ustawieniach aplikacji można zmienić język, jednostki miary oraz rodzaj map na jakich użytkownik chce pracować.

07. ŚRODKI OSTROŻNOŚCI

1. Nie należy samodzielnie rozmontowywać kamery ani ingerować w jej budowę. W przypadku wystąpienia awarii należy skontaktować się z serwisem.
2. Używaj wyłącznie oryginalnych akcesoriów.
3. Korzystaj wyłącznie z oryginalnej ładowarki dołączonej do zestawu. Użytkowanie innego zasilacza może źle wpływać na działanie urządzenia, baterii czy modułu GPS.
4. Urządzenia nie można wykorzystywać niezgodnie z prawem obowiązującym w danym kraju lub regionie.
5. Dopuszczalne temperatury pracy urządzenia to 0-35 °C
6. Nie narażaj urządzenia na uszkodzenia oraz uderzenia.
7. Dbaj o czystość produktu, a w szczególności obiektywu. Podczas czyszczenia nie korzystaj z detergentów oraz środków chemicznych.
8. Czyść wyłącznie gdy urządzenie jest odłączone od zasilania.
9. Trzymaj urządzenie poza zasięgiem dzieci.
10. Nie wystawiaj urządzenia na działanie bardzo wysokich temperatur oraz ognia.
11. Jeśli wyczujesz zapach palonego plastiku lub elektroniki z kamery jak najszybciej odłącz urządzenie od zasilania i skontaktuj się z serwisem.

08. FAQ

1. Urządzenie nie włącza/ wyłącza się.
Powodem takiego zachowania może być stałe źródło zasilania w gnieździe zapalniczki samochodowej.
2. Urządzenie restartuje się w trakcie jazdy.
Zaleca się sprawdzenie źródła zasilania.
3. Urządzenie nie nagrywa w pętli (nagrywa losowo).
Należy sprawdzić ustawienie funkcji „wykrywania ruchu” – powinna być wyłączona.

4. Urządzenie pokazuje komunikat „karta pełna”.
Należy sprawdzić funkcję „G-sensor” oraz „trybu parkingowego” i ustawić je na minimum. Kartę należy sformatować w formacie FAT32 najpierw w komputerze, a następnie w rejestratorze.
5. Urządzenie nagrywa szumy, zniekształcony, niewyraźny dźwięk.
Urządzenie posiada bardzo czuły mikrofon, który nagrywa wszelkie odgłosy z otoczenia. Nagrane dźwięki mogą nakładać się na siebie. Nawiew powietrza przedniej szyby również może zniekształcać dźwięk.
6. Urządzenie nie odpowiada.
Wciśnij krótko przycisk RESET lub przywróć urządzenie do ustawień fabrycznych.
7. Na nagraniu występują poprzeczne pasy.
Błędne ustawienie wartości częstotliwości odświeżania obrazu. Ustaw wartość częstotliwości na 50Hz lub 60Hz w zależności od ustawień lokalnych.

09. UWAGA

1. W związku z ciągłym doskonaleniem produktów producent zastrzega sobie możliwość zmiany w urządzeniu oraz jego zestawie bez wcześniejszego informowania. Niektóre funkcje opisane w niniejszej instrukcji mogą się nieznacznie różnić od rzeczywistości.
2. Używać wyłącznie oryginalnej ładowarki o prądzie ładowania 5V/1,5A.
(Nie podłączać bezpośrednio do gniazdka 220/230V). Niestosowanie się do zaleceń może spowodować uszkodzenie kamery lub doprowadzić do niebezpiecznych sytuacji.
3. Jeśli urządzenie posiada moduł GPS to on może tracić połączenie z satelitą w przypadku przebywania w zamkniętych pomieszczeniach lub przejazdu podziemnym tunelem, czasami również mogą występować losowe zakłócenia sygnały spowodowane np. innymi urządzeniami generującymi zakłócenia np. falami elektromagnetycznymi z pojazdu obok. Producent nie bierze odpowiedzialności, za ewentualne błędy lub nieprecyzyjne wskazywanie pozycji przez GPS.
4. Funkcja Parking Mode działa jedynie na zasilaniu bezpośrednio z akumulatora lub zasilaniu bateryjnym (jeśli urządzenie takowe posiada). Polega na tym, że po wykryciu uderzenia (w zależności od ustawionej wrażliwości czujnika) kamera uruchamia się i nagrywa zdarzenie, a następnie wyłącza się, pozwała to pozostać urządzeniu w trybie czuwania jak najdłużej. Nagrania trybu parkingowego mogą być gorszej jakości ze względu na niższą liczbę klatek na sekundę charakterystyczna dla tego trybu. Producent nie bierze odpowiedzialności za niezarejestrowanie ewentualnych szkód powstałych podczas korzystania z trybu parking mode.

10. SPECYFIKACJA

Dotykowy wyświetlacz IPS 3" o rozdzielczości 640x360 px
Sensor: Sony Starvis
Kąt widzenia: 170 stopni
Przysłona: 1.8
Rozdzielczość nagrywania: 4K
Moduł GPS : TAK
WiFi : NIE
Szeroki kąt widzenia : TAK
G-Sensor : TAK
Detekcja ruchu : TAK
Tryb parkingowy : TAK
Nagrywanie w pętli : TAK
Obsługa kart pamięci Micro SD do 256 GB klasy 10
Wbudowany mikrofon : TAK
Zasilanie: bateria: Li-Po 280 mAh
Wymiary: 36x86x54mm
Waga : 91g

11. KARTA GWARANCYJNA/ REKLAMACJE

Produkt objęty jest 24-miesięczną gwarancją. Warunki gwarancji można znaleźć na stronie: <https://xblitz.pl/gwarancja/>
Reklamacje należy zgłaszać za pomocą formularza reklamacyjnego znajdującego się pod adresem: <http://reklamacje.kgktrade.pl/>
Szczegóły, kontakt oraz adres serwisu można znaleźć na stronie: www.xblitz.pl. Specyfikacje i zawartość zestawu mogą ulec zmianie bez powiadomienia.
Przepraszamy za wszelkie niedogodności.
KGK Trade deklaruje, że urządzenie XBLITZ GENESIS 4K jest zgodne z istotnymi wymaganiami dyrektywy 2014/53/EU. Tekst deklaracji można znaleźć pod linkiem:
<https://xblitz.pl/download/DOC/deklaracja-CE-Xblitz-GENESIS-4K.pdf>



Umieszczony symbol przekreślonego kosza na śmieci informuje, że nieprzydatnych urządzeń elektrycznych czy elektronicznych, ich akcesoriów (takich jak: zasilacze, przewody) lub podzespołów (na przykład baterie, jeśli dołączono) nie można wyrzucać razem z odpadami gospodarczymi. Właściwe działania w wypadku konieczności utylizacji urządzeń czy podzespołów (na przykład baterii) lub ich recyklingu polega na oddaniu urządzenia do punktu zbiórki, w którym zostanie ono bezpłatnie przyjęte. Utylizacja podlega wersji przekształconej dyrektywy WEEE (2012/19/UE) oraz dyrektywie w sprawie baterii i akumulatorów (2006/66/WE). Właściwa utylizacja urządzenia zapobiega degradacji środowiska naturalnego. Informacje o punktach zbiórki urządzeń wydają właściwe władze lokalne. Nieprawidłowa utylizacja odpadów zagrożona jest karami przewidzianymi prawem obowiązującym na danym terenie.



Producent:
KGK Trade sp. z o.o. sp. k.
ul. Ujastek 5b
31-752 Kraków
Polska
Wyprodukowano w P.R.C.

Xblitz[®]