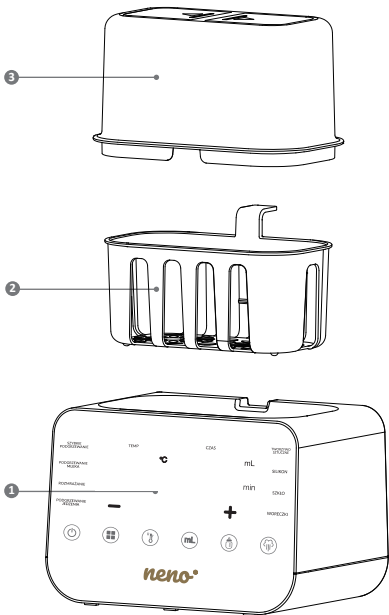
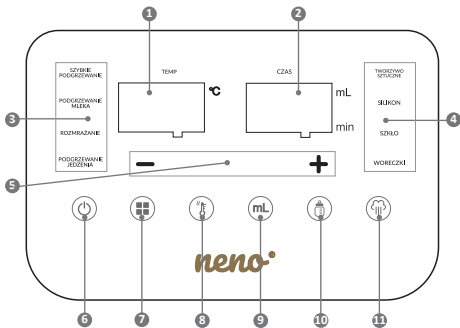


*nenò*<sup>®</sup>

Vivo



**A**

**B**

## C

Tabela referencyjna dla funkcji szybkiego podgrzewania

Butelka	Temperatura początkowa	Dodaj wodę	Objętość wody do w butelce			
			60mL/ 2oz.	120mL/ 2oz.	180mL/ 2oz.	240mL/ 2oz.
Plastik	41°F/ 4°C	80ML/ 2.7 OZ	4 min	6.5 min	7.5 min	9 min
	68°F/ 20°C		3 min	4 min	5 min	6 min
Silikon	41°F/ 4°C		6 min	8 min	10 min	11.5 min
	68°F/ 20°C		4 min	5 min	7 min	7.5 min
Szkło	41°F/ 4°C		4 min	5.5 min	7 min	8.5 min
	68°F/ 20°C		2.5 min	3.5 min	4.5 min	5.5 min
Woreczek na mleko	41°F/ 4°C		3 min	4.5 min	5.5 min	7 min
	68°F/ 20°C		2 min	3 min	4 min	5 min

## INSTRUKCJA OBSŁUGI

Szanowny Kliencie,  
dziękujemy za zakup sterylizatora i podgrzewacza do butelek Neno Vivo. Prosimy o zapoznanie się z instrukcją obsługi przed użyciem oraz zatrzymanie jej w razie konieczności ponownego użycia.

### 01. BUDOWA URZĄDZENIA

#### PATRZ RYS. A

1. Korpus
2. Koszyczek
3. Przeźroczysta pokrywka

### 02. ŚRODKI OSTROŻNOŚCI

1. Dokładnie przeczytaj instrukcje obsługi przed użyciem.
2. Aby uniknąć zalanania sterylizatora, nie czyść go pod bieżącą wodą.
3. Trzymaj urządzenie z daleka od dzieci i niemowląt. Wyjmij wtyczkę z gniazdka, jeśli sterylizator nie będzie używany przez długi czas.
4. Jeśli wtyczka lub kabel są uszkodzone, zwróć je do serwisu Neno.
5. Nie wlewaj mleka lub jedzenia bezpośrednio do naczynia grzewczego.
6. Pamiętaj, żeby czas podgrzewania jedzenia nie był za długi, aby jedzenie nie straciło wartości odżywczych.
7. Przed karmieniem dziecka sprawdź temperaturę jedzenia na nadgarstku. Należy wziąć pod uwagę, że grzałka oddaje ciepło także po wyłączeniu, zaleca się odczekanie przed wyciągnięciem podgrzewanego płynu/ pokarmu około 30 minut w celu ustabilizowania temperatury w butelce/pojemniku.
8. Sterylizator może być używany przez osoby dorosłe i dzieci powyżej 8 roku życia pod nadzorem dorosłych. Dorosli o ograniczonych zdolnościach fizycznych, umysłowych i sensorycznych mogą korzystać z urządzenia pod nadzorem innej osoby dorosłej.
9. Czyszczenie i konserwacja powinny być przeprowadzane przez dorosłe osoby lub dzieci powyżej 8 roku życia pod nadzorem dorosłych. Trzymaj wszystkie części urządzenia z dala od dzieci poniżej 8 roku życia.
10. Nie korzystaj z innych środków do odkamieniania niż kwas cytrynowy lub biały ocet.
11. Wskazówki: Dla polepszenia komfortu użytkowania, przed pierwszym użyciem przetrzyj sterylizator wilgotną chusteczką. Przemyj koszyczek na

butelki, nalej wody destylowanej do podgrzewacza i włącz funkcję sterylizacji. Po sterylizacji wylej wodę i odstaw urządzenie do wyschnięcia.

### **03. CZYSZCZENIE I KONSERWACJA**

**UWAGA:** Korzystanie z wody innej niż destylowana powoduje nagromadzenie się kamienia i osadów oraz skraca żywotność urządzenia. Producent zaleca korzystanie z wody destylowanej.

1. Przed czyszczeniem odłącz wtyczkę z gniazdka i poczekaj aż urządzenie wystygnie.
2. Uważaj, aby nie uszkodzić powierzchni grzewczej ostrymi metalowymi narzędziami.
3. W razie akumulacji kamienia, wymieszaj 10g kwasu cytrynowego z 200ml zimnej wody i zagotuj używając funkcji sterylizacji, a następnie odczekaj 2-3 minuty po zakończonej sterylizacji.
4. Czyszczenie: zdejmij górną pokrywę z korpusu i przetrzyj powierzchnię urządzenia wilgotną, miękką szmatką.
5. Zaleca się czyścić urządzenie co 10 -15 dni lub częściej, jeżeli używana woda powoduje akumulację kamienia.
6. Po czyszczeniu urządzenia odstaw je do wyschnięcia. Nie zanurzaj korpusu w wodzie w celu czyszczenia.
7. Zaleca się co miesiąc zalać naczynie mieszanką kwasu cytrynowego z octem bądź detergentem i odstawić na 10 minut, a następnie wypłukać pod bieżącą wodą.

### **04. WYŚWIETLACZ I PANEL OPERACYJNY**

#### **PATRZ RYS. B**

1. Wskaźnik temperatury
2. Wskaźnik czasu/ pojemności podgrzewanego płynu
3. Wskaźniki funkcji
4. Wskaźniki materiału butelki/ pojemnika
5. Zmniejsz/ zwiększ: czas/ temperaturę/ pojemność
6. Zasilanie
7. Tryb
8. Wybierz temperaturę
9. Wybierz pojemność
10. Wybierz materiał
11. Funkcja sterylizacji

### **05. DZIAŁANIE URZĄDZENIA**

1. Po włożeniu wtyczki do gniazdka urządzenie automatycznie przejdzie w stan uśpienia.

2. Naciśnij przycisk zasilania, aby włączyć lub wyłączyć urządzenie.
3. Wciśnij przycisk „Tryb” aby wybrać funkcje szybkiego podgrzewania, podgrzewania mleka, rozmrażania lub podgrzewania jedzenia.
  - a. **Szybkie podgrzewanie:** Włóż koszyczek do sterylizatora, wlej 80 ml wody destylowanej, a następnie włóż butelkę z wodą i załóż pokrywkę. Naciskaj przycisk „Tryb” aż zapali się napis „Szybkie podgrzewanie” i ekran pokaże temperaturę 37°C. W tym trybie można ustawić czas między 0,5 a 30 minutami, na co pozwalają odpowiednie przyciski. Ustawiony czas podświetli się 3 razy, urządzenie wyda dźwięk i zacznie grzać. Podczas podgrzewania ekran pokaże pozostały czas podgrzewania, a pokazywana temperatura 37°C to temperatura docelowa wody w butelce/pojemniku (nie jest to aktualna temperatura wody w podgrzewaczu ani w butelce). **PATRZ RYS.C**, aby dostosować czas do ilości podgrzewanej wody. Po zakończeniu szybkiego podgrzewania urządzenie wyda dźwięk i wyłączy się. Wyciągnij od razu butelkę po zakończeniu. Sprawdź temperaturę przed podaniem dziecku. Tryb ten nie jest zalecany do podgrzewania mleka matki, ze względu na duży skok temperatury.
  - b. **Podgrzewanie mleka:** włóż koszyczek do sterylizatora, wlej wodę destylowaną do linii MAX znajdującej się na koszyku, a następnie włóż butelkę z pokarmem i załóż pokrywkę. Naciskaj przycisk „Tryb” aż zapali się napis „Podgrzewanie mleka”. W tym trybie należy ustawić temperaturę między 37°C a 70°C, pojemność podgrzewanego płynu/ pokarmu oraz typ materiału na co pozwalają odpowiednie przyciski. Naciśnij przycisk wybierz temperaturę/ pojemność/ materiał a następnie za pomocą „+” i „-” lub ponownego naciśnięcia przycisków dostosuj parametry. Urządzenie wyda dźwięk i zacznie grzanie. Podczas nagrzewania wyświetlacz pokazuje migające światła w kształcie prostokąta, aż do momentu nagrzania wody do ustawionej temperatury. Po nagrzaniu zacznie wyświetlać czas do zakończenia podgrzewania, który został dostosowany na podstawie informacji o pojemności, materiale i docelowej temperaturze. Po zakończeniu odliczania czasu urządzenie przejdzie w tryb utrzymania ustawionej temperatury przez 24 godzin. Jeżeli nie korzystasz już z urządzenia naciśnij przycisk „Zasilanie”, aby wyłączyć podgrzewanie.
  - c. **Rozmrażanie:** włóż koszyczek do sterylizatora, wlej wodę destylowaną do linii MAX znajdującej się na koszyku, a następnie włóż butelkę z pokarmem i załóż pokrywkę. Naciskaj przycisk „Tryb” aż zapali się napis „Rozmrażanie”. W tym trybie należy ustawić temperaturę między 35°C a 50°C, pojemność podgrzewanego płynu/ pokarmu oraz typ materiału na co pozwalają odpowiednie przyciski. Naciśnij przycisk wybierz temperaturę/ pojemność/ materiał a następnie za pomocą „+” i „-” lub ponownego naciśnięcia przycisków dostosuj parametry. Urządzenie wyda

dźwięk i zacznie grzanie. Podczas nagrzewania wyświetlacz pokazuje migające światła w kształcie prostokąta, aż do momentu nagrzania wody do ustawionej temperatury. Po nagraniu zacznie wyświetlacz czas do zakończenia podgrzewania, który został dostosowany na podstawie informacji o pojemności, materiale i docelowej temperaturze. Po zakończeniu odliczania czasu urządzenie przejdzie w tryb utrzymania ustawionej temperatury przez 24 godzin. Jeżeli nie korzystasz już z urządzenia naciśnij przycisk „Zasilanie”, aby wyłączyć podgrzewanie.

- d. Podgrzewanie jedzenia:** użyj tego trybu do podgrzania półpłynnych produktów. Włóż koszyczek do sterylizatora, , wlej wodę destylowaną do linii MAX znajdującej się na koszyku, a następnie włóż butelkę z pokarmem i załóż pokrywkę. W tym trybie należy ustawić temperaturę między 50°C a 80°C, pojemność podgrzewanego płynu/ pokarmu oraz typ materiału na co pozwalają odpowiednie przyciski. Naciśnij przycisk wybierz temperaturę/ pojemność/ materiał a następnie za pomocą „+” i „-” lub ponownego naciskania przycisków dostosuj parametry. Urządzenie wyda dźwięk i zacznie grzanie. Podczas nagrzewania wyświetlacz pokazuje migające światła w kształcie prostokąta, aż do momentu nagrzania wody do ustawionej temperatury. Po nagraniu zacznie wyświetlać czas do zakończenia podgrzewania pokarmu, który został dostosowany na podstawie informacji o pojemności, materiale i docelowej temperaturze. Po zakończeniu odliczania czasu urządzenie przejdzie w tryb utrzymania ustawionej temperatury przez 6 godzin. Jeżeli nie korzystasz już z urządzenia naciśnij przycisk „Zasilanie”, aby wyłączyć podgrzewanie.

**UWAGA:** Rzeczywisty czas podgrzewania dla wyżej wymienionych trybów może się różnić ze względu na materiał butelki, grubość ścianki butelki, temperaturę otoczenia, początkową temperaturę pokarmu, temperaturę butelki, temperaturę wody, ilość pokarmu. Przed podaniem upewnij się, że pokarm ma bezpieczną temperaturę do podania dziecku. Jeśli pokarm nie jest wystarczająco ciepły, włóż butelkę z powrotem do podgrzewacza na 0,5-1 minutę.

- e. Sterylizacja:** Włóż koszyczek do sterylizatora, wlej 80-150 ml wody destylowanej, a następnie włóż butelkę lub/i akcesoria i załóż pokrywkę. Naciśnij przycisk „Funkcja sterylizacji” i dostosuj czas sterylizacji od 15 do 30 minut. Podczas nagrzewania wyświetlacz pokazuje migające światła w kształcie prostokąta, aż do momentu nagrzania wody do 100°C. Po nagraniu zacznie wyświetlacz czas do zakończenia procesu. Urządzenie wyda dźwięk, informując o zakończeniu pracy.
- f. Restart ustawień domyślnych:** przytrzymaj przycisk „Funkcja sterylizacji” w trybie uśpienia urządzenia, aż do usłyszenia sygnału dźwiękowego.



## **06. SPECYFIKACJA**

Moc: AC 220-240V 280W | Zalecana temperatura i wilgotność przy pracy urządzenia: 15-30 °C/ 50-80% | Waga: 780g | Wymiary: 20,3x13,3x22,5 cm

## **07. KARTA GWARANCYJNA**

Drogi Kliencie, dziękujemy za zakup naszego sterylizatora i podgrzewacza do butelek Neno Vivo. Jeśli posiadasz jakiegokolwiek problemy z obsługą urządzenia w zwykłych warunkach, skontaktuj się z autoryzowanym serwisem lub dystrybutorem marki Neno. Zatrzymaj kartę gwarancyjną w razie konieczności naprawy. Produkt objęty 24-miesięczną gwarancją.

Warunki gwarancji można znaleźć na stronie: <https://neno.pl/gwarancja>

Szczegóły, kontakt oraz adres serwisu można znaleźć na stronie:

<https://neno.pl/kontakt>

*Specyfikacje i zawartość zestawu mogą ulec zmianie bez powiadomienia. Przepraszamy za wszelkie niedogodności.*





# neno®

PL



Umieszczony symbol przekreślonego kosza na śmieci informuje, że nieprzydatnych urządzeń elektrycznych czy elektronicznych, ich akcesoriów (takich jak: zasilacze, przewody) lub podzespołów (na przykład baterie, jeśli dołączono) nie można wyrzucać razem z odpadami gospodarczymi. Właściwe działania w wypadku konieczności utylizacji urządzeń czy podzespołów (na przykład baterii) lub ich recyklingu polega na oddaniu urządzenia do punktu zbiórki, w którym zostanie ono bezpłatnie przyjęte. Utylizacja podlega wersji przekształconej dyrektywy WEEE (2012/19/UE) oraz dyrektywie w sprawie baterii i akumulatorów (2006/66/WE). Właściwa utylizacja urządzenia zapobiega degradacji środowiska naturalnego. Informacje o punktach zbiórki urządzeń wydają właściwe władze lokalne. Nieprawidłowa utylizacja odpadów zagrożona jest karami przewidzianymi prawem obowiązującym na danym terenie.

**Producent:**

KGK TREND Sp. z o.o.  
(dawniej KGK Trade Sp. z o.o. Sp. K.)  
ul. Ujastek 5b, 31-752 Kraków, Polska.  
Wyprodukowano w PRC

**Manufacturer:**

KGK TREND Sp. z o.o.  
(formerly KGK Trade Sp. z o.o. Sp. K.)  
st. Ujastek 5b, 31-752 Cracow, Poland.  
Made in PRC