



Instrukcja obsługi

Quality, Design and Innovation



[home.liebherr.com/fridge-manuals](http://home.liebherr.com/fridge-manuals)



# LIEBHERR

## Zawartość

<b>1</b>	<b>Prezentacja urządzenia.....</b>	<b>2</b>	<b>6.5</b>	<b>Ostrzeżenia.....</b>	<b>12</b>
1.1	Zakres dostawy.....	2	6.5.1	Komunikat.....	12
1.2	Przegląd urządzenia i wyposażenia.....	3	6.5.2	Tryb DemoMode.....	13
1.3	Zakres zastosowania urządzenia.....	3	<b>7</b>	<b>Wyposażenie.....</b>	<b>13</b>
1.4	Zgodność.....	3	7.1	Półka w drzwiach.....	13
1.5	Baza danych produktów EPREL.....	3	7.2	Półki.....	13
<b>2</b>	<b>Ogólne zasady bezpieczeństwa.....</b>	<b>4</b>	7.3	Dzielona półka środkowa*.....	14
<b>3</b>	<b>Uruchomienie.....</b>	<b>5</b>	7.4	VarioSafe*.....	14
3.1	Włączanie urządzenia.....	5	7.5	Szuflady.....	14
3.2	Zakładanie wyposażenia.....	5	7.6	Pokrywa EasyFresh-Safe.....	15
<b>4</b>	<b>Zarządzanie żywnością.....</b>	<b>5</b>	7.7	Regulacja wilgotności.....	15
4.1	Przechowywanie żywności.....	5	7.8	EasyTwist-Ice*.....	15
4.2	Okresy przechowywania.....	6	7.9	VarioSpace.....	16
<b>5</b>	<b>Oszczędzanie energii.....</b>	<b>6</b>	7.10	Akcesoria.....	16
<b>6</b>	<b>Obsługa.....</b>	<b>7</b>	<b>8</b>	<b>Konserwacja.....</b>	<b>16</b>
6.1	Elementy obsługi i wyświetlacza.....	7	8.1	Filtr z węglem aktywowanym FreshAir-.....	16
6.1.1	Wyświetlacz Status.....	7	8.2	Rozmrażanie urządzenia.....	17
6.1.2	Nawigacja.....	7	8.3	Czyszczenie urządzenia.....	17
6.1.3	Struktura obsługi.....	7	<b>9</b>	<b>Wsparcie klienta.....</b>	<b>19</b>
6.1.4	Symbole wskaźnikowe.....	8	9.1	Dane techniczne.....	19
6.2	Logika działania.....	8	9.2	Odgłosy towarzyszące pracy.....	19
6.2.1	Aktywacja / dezaktywacja funkcji.....	8	9.3	Zakłócenie techniczne.....	19
6.2.2	Wybór wartości funkcji.....	8	9.4	Serwis.....	21
6.2.3	Aktywacja / dezaktywacja ustawień.....	8	9.5	Tabliczka znamionowa.....	21
6.2.4	Wybór wartości nastawczej.....	8	<b>10</b>	<b>Wyłączenie urządzenia.....</b>	<b>21</b>
6.2.5	Wywoływanie menu klienta.....	9	<b>11</b>	<b>Utylizacja urządzenia.....</b>	<b>21</b>
6.3	Funkcje.....	9			
	Temperatura.....	9			
	SuperCool.....	9			
	SuperFrost.....	9			
	PartyMode.....	10			
	HolidayMode.....	10			
	E-Saver.....	10			
6.4	Ustawienia.....	10			
6.4.1	Tworzenie połączenia WLAN.....	10			
	Blokada wejścia.....	11			
	Jasność wyświetlacza.....	11			
	Alarm otwartych drzwi.....	11			
	Jednostka temperatury.....	11			
	Informacja.....	11			
	SabbathMode.....	11			
	Przypomnienie.....	12			
	Przywracanie.....	12			
	Wyłączanie urządzenia.....	12			

Producent ciągle pracuje nad ulepszaniem wszystkich typów i modeli urządzeń. Dlatego prosimy o zrozumienie, iż jesteśmy zmuszeni zastrzec sobie prawo wprowadzenia zmian kształtu, wyposażenia i rozwiązań technicznych.

W celu zapoznania się ze wszystkimi zaletami nowego urządzenia zalecamy uważne przeczytanie wskazówek zawartych w niniejszej instrukcji.

Instrukcja została opracowana dla kilku modeli urządzeń. Mogą zatem występować pewne różnice pomiędzy opisem i urządzeniem. Fragmenty dotyczące tylko określonych urządzeń są zaznaczone gwiazdką (\*).

**Instrukcje robocze są wyróżnione symbolem ►, a wyniki działań symbolem ▷.**

Niniejsza instrukcja obsługi obowiązuje dla:

CN (sf) (sd) (e) (pc) (bb)(d) 50.. / 52.. / 57.. / 77..

### Wskazówka

Jeśli w nazwie urządzenia znajduje się litera N, to jest to urządzenie NoFrost.

## 1 Prezentacja urządzenia

### 1.1 Zakres dostawy

Sprawdzić wszystkie części pod kątem uszkodzeń transportowych. W przypadku jakichkolwiek reklamacji, należy skontaktować się z dealerem lub placówką serwisową (patrz 9.4 Serwis).

Zakres dostawy składa się z następujących części:

- Urządzenie wolnostojące
- Wyposażenie (w zależności od modelu)
- Materiał montażowy (w zależności od modelu)
- „Quick Start Guide“
- „Installation Guide“
- Broszura serwisowa

## 1.2 Przegląd urządzenia i wyposażenia

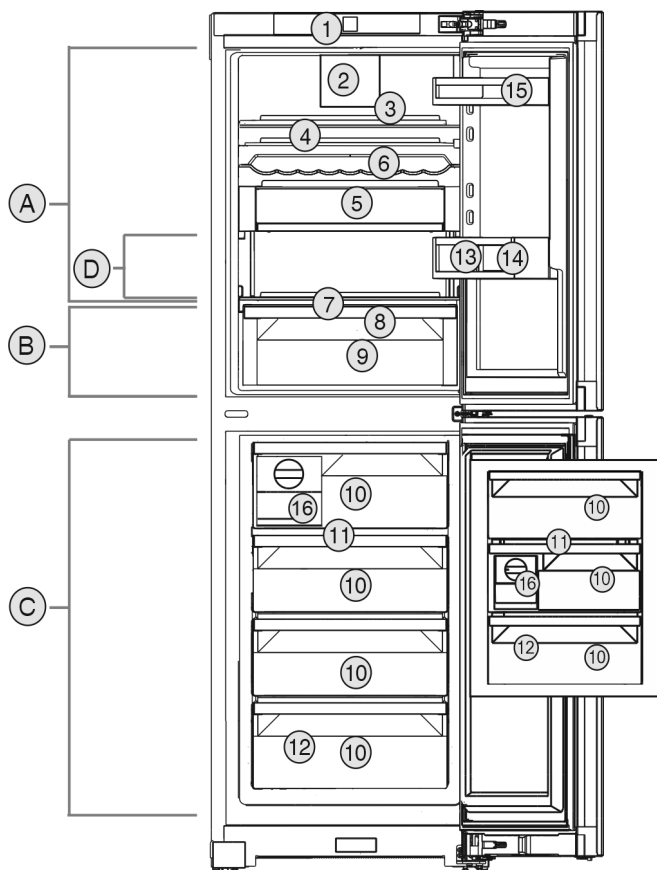


Fig. 1 Przykładowa prezentacja

### Zakres temperatury

- (A) Chłodziarka (C) Zamrażalnik  
(B) EasyFresh (D) Najzimniejsza strefa

### Wyposażenie

- (1) Elementy obsługowe (9) EasyFresh-Safe  
(2) Wentylator z FreshAir-węglem aktywnym (10) Szuflada zamrażalnika  
(3) Dzielona półka środkowa\* (11) VarioSpace  
(4) Półka środkowa (12) Tabliczka znamionowa  
(5) VarioSafe\* (13) Uchwyt butelek  
(6) Półka na butelki\* (14) Stojak na butelki  
(7) Pokrywa EasyFresh-Safe (15) Półka na konserwy  
(8) Otwór odpływowy (16) EasyTwist-Ice\*

### Wskazówka

- Półki, szuflady lub kosze w stanie dostawy są rozmieszczone tak, by uzyskać optymalną efektywność energetyczną. Zmiany rozmieszczenia w zakresie podanych opcji szufladowych, np. półki w chłodziarce, nie mają jednak wpływu na zużycie energii.

## 1.3 Zakres zastosowania urządzenia

### Użytkowanie zgodne z przeznaczeniem

Urządzenie jest przeznaczone wyłącznie do chłodzenia produktów spożywczych w środowisku domowym lub podobnym. Zalicza się do tego np. użytkowanie

- w prywatnych kuchniach, pensjonatach ze śniadaniem,

- przez gości w dworakach, hotelach, motelach oraz innych miejscach noclegowych,
- przy cateringach oraz podobnych usługach w handlu hurtowym.

Urządzenie nie jest przeznaczone do stosowania w formie urządzenia do zabudowy.

Każde inne zastosowanie jest niedopuszczalne.

### Przewidziane użytkowanie niezgodne z przeznaczeniem

Stanowczo zabrania się:

- Przechowywania i chłodzenia leków, plazmy krwi, preparatów laboratoryjnych oraz innych materiałów i produktów wymienianych w dyrektywie dotyczącej produktów medycznych 2007/47/WE
- Stosowania na obszarach zagrożonych wybuchem
- Stosowania na ruchomym podłożu w statkach, pociągach lub samolotach

Użytkowanie urządzenia niezgodne z przeznaczeniem może doprowadzić do uszkodzenia lub zepsucia przechowywanych towarów.

### Klasy klimatyczne

Zależnie od klasy klimatycznej urządzenie jest przeznaczone do pracy w obrębie wskazanych granic temperatury otoczenia. Klasa klimatyczna obowiązująca dla danego urządzenia podana jest na tabliczce znamionowej.

### Wskazówka

- Aby zagwarantować prawidłową pracę, przestrzegać podanych temperatur otoczenia.

Klasa klimatyczna	Temperatura otoczenia
SN	10 °C do 32 °C
N	16 °C do 32 °C
ST	16 °C do 38 °C
T	16 °C do 43 °C

## 1.4 Zgodność

Szczelność obiegu czynnika chłodniczego została poddana kontroli. Urządzenie spełnia warunki odpowiednich przepisów bezpieczeństwa jak również dyrektyw 2014/35/UE, 2014/30/UE, 2009/125/WE, 2011/65/UE, 2010/30/UE i 2014/53/UE.

Pełny tekst deklaracji zgodności UE jest dostępny pod następującym adresem: [www.Liebherr.com](http://www.Liebherr.com)

## 1.5 Baza danych produktów EPREL

Od 1 marca 2021 informacje odnośnie etykietowania energetycznego oraz wymagań dotyczących ekoprojektu można znaleźć w europejskiej bazie danych produktów (EPREL). Baza danych produktów jest dostępna pod adresem <https://eprel.ec.europa.eu/>. Po wejściu na stronę wyświetli się pole-

# Ogólne zasady bezpieczeństwa

cenie wpisania identyfikatora modelu. Identyfikator modelu jest podany na tabliczce znamionowej.

## 2 Ogólne zasady bezpieczeństwa

### Zagrożenia dla użytkownika:

- Urządzenie to może być używane przez dzieci oraz przez osoby z ograniczonymi zdolnościami fizycznymi, sensorycznymi i mentalnymi lub przez osoby posiadające niedostateczne doświadczenie oraz wiedzę, gdy znajdują się one pod nadzorem lub jeśli zostały poinformowane o bezpiecznym stosowaniu urządzenia oraz o możliwych zagrożeniach. Dzieci nie mogą się bawić urządzeniem. Czyszczenie i konserwacja nie może być przeprowadzane przez dzieci nie będące pod nadzorem. Dzieci w wieku 3-8 lat mogą umieszczać produkty w urządzeniu oraz je z niego wyjmować. Dzieci w wieku poniżej 3 lat nie mogą przebywać w pobliżu urządzenia, jeżeli nie są w sposób nieprzerwany nadzorowane.
- Podczas odłączania urządzenia od sieci, zawsze chwycić za wtyczkę. Nie ciągnąć kabla.
- W razie usterek wyciągnąć wtyk z gniazda sieciowego bądź wyłączyć bezpiecznik.
- Nie uszkodzić przewodu zasilającego. Nie eksploatować urządzenia z uszkodzonym przewodem zasilającym.
- Naprawy i ingerencje w urządzenie powierzać wyłącznie placówce serwisowej lub odpowiednio wykwalifikowanemu personelowi.
- Montować, podłączać i utylizować urządzenie zgodnie ze wskazówkami zawartymi w instrukcji.
- Niniejszą instrukcję należy starannie przeczytać i przekazać ją wraz z urządzeniem ewentualnemu następnemu użytkownikowi.

### Zagrożenie pożarowe:

- Zawarty w urządzeniu czynnik chłodniczy (dane na tabliczce znamionowej) jest przyjazny dla środowiska, ale łatwopalny. Wypływający czynnik chłodniczy może ulec zapłonowi.
  - Nie wolno dopuścić do uszkodzenia przewodów obiegu czynnika chłodniczego.
  - Wewnątrz urządzenia nie wolno manipulować źródłami zapłonu.
  - Wewnątrz urządzenia nie wolno używać żadnych urządzeń elektrycznych (np. myjek parowy, grzejników, lodziarek itp).
  - Jeżeli wydostaje się czynnik chłodniczy: Usunąć ogień lub źródła zapłonu, znajdujące się w pobliżu miejsca nieszczel-

ności. Dobrze przewietrzyć pomieszczenie.

Powiadomić serwis techniczny.

- W urządzeniu nie wolno przechowywać żadnych materiałów wybuchowych ani puszek zawierających aerozole z palnymi propelentami, takimi jak butan, propan, pentan itp. Takie puszki z aerozolami można rozpoznać na podstawie nadrukowanego opisu zawartości lub symbolu płomienia na puszcze. Ewentualnie ulatniające się gazy mogłyby zapalić się w zetknięciu z częściami elektrycznymi.
- Palące się świece, lampy i inne przedmioty z otwartym płomieniem trzymać z dala od urządzenia, aby go nie podpalić.
- Butelki z napojami alkoholowymi lub inne pojemniki z alkoholem należy przechowywać wyłącznie szczelnie zamknięte. Ewentualnie wypływający alkohol mógłby zapalić się w zetknięciu z częściami elektrycznymi.

### Niebezpieczeństwo spadnięcia lub wyrwania:

- Cokołu, szuflad, drzwi itd. nie wolno używać jako podnóżków, nie wolno stosować ich jako podparcia. Dotyczy to zwłaszcza dzieci.

### Niebezpieczeństwo zatrucia żywnością:

- Nie spożywać żywności z przekroczoną datą przydatności do spożycia.

### Niebezpieczeństwo odmrożeń, utraty czucia lub bólu:

- Unikać długotrwałego kontaktu skóry z zimnymi powierzchniami lub z chłodziarko-zamrażarką albo przedsięwziąć odpowiednie środki ostrożności, np. użyć rękawic.

### Niebezpieczeństwo zranienia osób i uszkodzenia urządzenia:

- Gorąca para może spowodować obrażenia. Do rozmrażania nie wolno używać urządzeń elektrycznych do ogrzewania, urządzeń do czyszczenia parą pod ciśnieniem, otwartego ognia ani sprayów rozmrażających.
- Nie używać ostrych przedmiotów do usuwania lodu.

### Ryzyko zgniecenia:

- Nie sięgać do zawiasu podczas otwierania i zamykania drzwi. Może dojść do zakleszczenia się palców.

### Symbole na urządzeniu:



Symbol ten może się znajdować na sprężarce. Odnosi się do oleju umieszczonego w sprężarce i wskazuje na następujące niebezpieczeństwo: Może być śmiertelny w przypadku połknięcia i przedostania się do dróg oddechowych. Wskazówka ta jest istotna jedynie w przypadku recyklingu. Brak niebezpieczeństwa w trakcie normalnej eksploatacji.



Symbol ten znajduje się na sprężarce i wskazuje na zagrożenie związane z substancjami palnymi. Nie usuwać naklejki.



Taka lub podobna naklejka może znajdować się z tyłu urządzenia. Dotyczy ona piankowych paneli w drzwiach i / lub w obudowie. Wskazówka ta jest istotna jedynie w przypadku recyklingu. Nie usuwać naklejki.

## Należy przestrzegać specjalnych wskazań, podanych w innych rozdziałach:

	<b>NIEBEZPIECZENSTWO</b>	informuje o bezpośrednio niebezpiecznej sytuacji, która w razie zlekceważenia spowoduje śmierć lub ciężkie obrażenia ciała.
	<b>OSTRZEŻENIE</b>	informuje o niebezpiecznej sytuacji, która w razie zlekceważenia może spowodować śmierć lub ciężkie obrażenia ciała.
	<b>OSTROŻNIE</b>	informuje o niebezpiecznej sytuacji, która w razie zlekceważenia może spowodować lekkie lub średnie obrażenia ciała.
	<b>UWAGA</b>	informuje o niebezpiecznej sytuacji, która w razie zlekceważenia może spowodować szkody rzeczowe.
	<b>Wskazówka</b>	oznacza ogólne użyteczne wskazówki i porady.

## 3 Uruchomienie

### 3.1 Włączanie urządzenia

Zagwarantować, aby spełnione zostały następujące warunki:

- Urządzenie jest ustawiane i podłączane zgodnie z instrukcją montażu.
- Wszystkie taśmy klejące, folie klejące i ochronne oraz zabezpieczenia transportowe w urządzeniu i na nim są zdjęte.
- Wszystkie wkładki reklamowe z szuflad zostały usunięte.
- ▶ Włączyć urządzenie za pomocą panelu sterowania znajdującego się obok wyświetlacza.

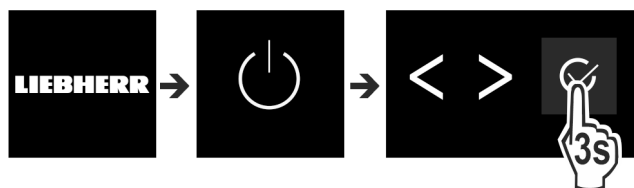


Fig. 2

- ▶ Następnie wyświetlany jest ekran statusu.

- ▶ Jeśli tryb DemoMode jest wyświetlany po włączeniu urządzenia, tryb DemoMode może zostać dezaktywowany w ciągu następujących 5 minut.

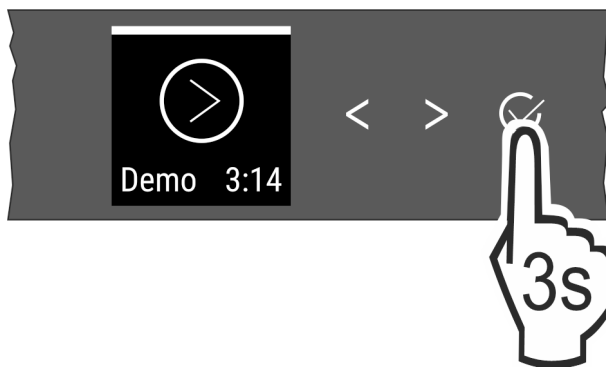


Fig. 3

- ▶ Naciśnięcie i przytrzymanie przez 3 sekundy przycisku potwierdzenia obok wyświetlacza.
- ▷ Tryb DemoMode jest nieaktywny.

### Wskazówka

Producent zaleca:

- ▶ Włożyć jedzenie: odczekać ok. 6 godzin, aż zostanie osiągnięta nastawiona temperatura.
- ▶ **Produkt** umieszczać przy temperaturze -18 °C lub niższej.

## 3.2 Zakładanie wyposażenia

- ▶ Założyć dołączone wyposażenie, aby w pełni wykorzystać możliwości urządzenia.
- ▶ Nabyć i założyć moduł SmartDevice (patrz <https://smartdevice.liebherr.com/install>).
- ▶ Zainstalować aplikację SmartDevice (patrz <https://apps.home.liebherr.com/>).

### Wskazówka

Akcesoria można nabyć w [sklepie z urządzeniami gospodarstwa domowego firmy Liebherr](https://home.liebherr.com) (home.liebherr.com).

## 4 Zarządzanie żywnością

### 4.1 Przechowywanie żywności



### OSTRZEŻENIE

Zagrożenie pożarowe

- ▶ O ile producent nie zalecił inaczej, w strefie urządzenia, gdzie znajdują się produkty spożywcze, nie wolno używać żadnych elektrycznych przyrządów.

### Wskazówka

Przy niewystarczającej wentylacji wzrasta zużycie energii, a wydajność chłodzenia spada.

- ▶ Nie blokować szczelin wentylacyjnych.

Podczas przechowywania żywności należy zawsze przestrzegać następujących zasad:

- Szczeliny powietrzne po wewnętrznej stronie tylnej ściany są wolne.
- Żywność jest dobrze zapakowana.
- Żywność, która łatwo nabiera lub uwalnia zapach lub smak, znajduje się w zamkniętych pojemnikach lub jest przykryta.
- Surowe mięso lub ryby przechowuje się w czystych, zamkniętych pojemnikach, tak aby nie można było dotykać lub kapać na nie innym pokarmem.

# Oszczędzanie energii

- Płyty znajdują się w zamkniętych pojemnikach.
- Żywność jest przechowywana w pewnej odległości, aby zapewnić dobrą cyrkulację powietrza.

## Wskazówka

Niezastosowanie się do tych wymogów może prowadzić do psucia się żywności.

### 4.1.1 Chłodziarka

Ze względu na naturalną cyrkulację powietrza można ustawić różne zakresy temperatur.

#### Posortować żywność:

- ▶ W górnym obszarze i na drzwiach: Masło i ser, jedzenie w puszkach i rurki.
- ▶ W najzimniejszej strefie *Fig. 1 (D)*: Bardzo łatwo psujące się produkty spożywcze, takie jak dania gotowe, mięso i wyroby wędliniarskie
- ▶ Na najniższej półce: Surowe mięso lub ryby

### 4.1.2 EasyFresh-Safe

Komora nadaje się do przechowywania żywności nieopakowanej, takiej jak owoce i warzywa.

Wilgotność zależy od wilgotności przechowywanych produktów, jak również od częstości jej otwierania. Można regulować wilgotność powietrza.

#### Posortować żywność:

- ▶ Umieścić niezapakowane owoce i warzywa.
- ▶ Zbyt wysoka wilgotność powietrza: Wyregulować wilgotność powietrza (patrz 7.7 Regulacja wilgotności).

### 4.1.3 Zamrażalnik

Tutaj, suchy, mroźny klimat do przechowywania ustawia się na -18 °C. Mroźny klimat jest odpowiedni do przechowywania żywności głęboko mrożonej i mrożonek przez kilka miesięcy, do wytwarzania kostek lodu lub zamrażania świeżej żywności.

#### Zamrażanie żywności

W ciągu 24 godzin można zamrozić maksymalnie taką ilość świeżych produktów spożywczych, jaka podana jest na tabliczce znamionowej (patrz 9.5 Tabliczka znamionowa) w punkcie „Zdolność zamrażania ... kg/24h”.

Aby produkty spożywcze szybko się zamroziły, nie należy przestrzegać następujących ilości na opakowanie:

- Owoce, warzywa do 1 kg
- Mięso do 2,5 kg

Przed zamrożeniem zwrócić uwagę:

- SuperFrost jest aktywny (patrz 6.3 Funkcje) gdy ilość zamrażania jest większa niż ok. 2 kg.
- W przypadku małych ilości zamrażania: SuperFrost jest aktywowany ok. 6 godzin wcześniej.
- W przypadku maksymalnych ilości zamrażania: SuperFrost jest aktywowany ok. 24 godzin wcześniej.

#### Posortować żywność:



## OSTROŻNIE

Niebezpieczeństwo poranienia przez odłamki szkła!

Butelki i puszki z napojami mogą zostać rozerwane w razie zamrażania. Dotyczy to zwłaszcza napojów, zawierających dwutlenek węgla.

- ▶ Butelki i puszki zamrażać tylko z zastosowaniem funkcji *Bottle Timer*.

W przypadku małych ilości zamrażania:

- ▶ Zapakowaną żywność umieścić w górnych szufladach. W przypadku maksymalnych ilości zamrażania:

- ▶ Górne szuflady wyjąć, a zapakowaną żywność ułożyć na górnych półkach. Przy maksymalnej ilości zamrażanych produktów spożywczych:
- ▶ Po automatycznym wyłączeniu SuperFrost należy umieścić żywność w szufladzie.

#### Rozmrażanie żywności

- w komorze chłodniczej
- w kuchence mikrofalowej
- w piekarniku lub w piekarniku z termoobiegiem
- w temperaturze pokojowej



## OSTRZEŻENIE

Niebezpieczeństwo zatrucia żywnością!

- ▶ Nie zamrażać ponownie rozmrożonych produktów spożywczych.

- ▶ Wyjąć tylko potrzebną ilość żywności.
- ▶ Rozmrożoną żywność należy zużyć możliwie jak najszybciej.

## 4.2 Okresy przechowywania

Podane okresy przechowywania są wartościami orientacyjnymi.

W przypadku produktów spożywczych z datą przydatności do spożycia, podaną na opakowaniu, obowiązuje zawsze ta data.

### 4.2.1 Chłodziarka

Obowiązuje data przydatności do spożycia podana na opakowaniu.

### 4.2.2 Zamrażalnik

Orientacyjne okresy przechowywania różnych produktów		
lody	w temperaturze -18 °C	2 do 6 miesięcy
kiełbasa, szynka	w temperaturze -18 °C	2 do 3 miesięcy
chleb, pieczywo	w temperaturze -18 °C	2 do 6 miesięcy
dziczyzna, wieprzowina	w temperaturze -18 °C	6 do 9 miesięcy
ryby, tłuste	w temperaturze -18 °C	2 do 6 miesięcy
ryby, chude	w temperaturze -18 °C	6 do 8 miesięcy
Ser	w temperaturze -18 °C	2 do 6 miesięcy
drób, wołowina	w temperaturze -18 °C	6 do 12 miesięcy
warzywa, owoce	w temperaturze -18 °C	6 do 12 miesięcy

## 5 Oszczędzanie energii

- Należy zawsze dbać o dobrą wentylację. Nie zakrywać otworów wentylacyjnych wzgl. kratki wentylacyjnych.
- Szczeliny wentylacyjne muszą być zawsze odkryte.
- Nie należy ustawiać urządzenia w miejscach narażonych na bezpośrednie działanie promieni słonecznych ani obok kuchenki, grzejnika itp.

- Zużycie energii jest zależne od warunków w miejscu ustawienia np. od temperatury otoczenia (patrz 1.3 Zakres zastosowania urządzenia) . W przypadku podwyższonej temperatury otoczenia zużycie energii może być większe.
- Otwierać urządzenie na możliwie jak najkrótszy czas.
- Im ustawiona będzie niższa temperatura, tym zużycie energii będzie wyższe.
- Artykuły spożywcze przechowywać posortowane: [home.liebherr.com/food](http://home.liebherr.com/food).
- Wszystkie produkty spożywcze przechowywać dobrze zapakowane lub pod przykryciem. Pozwoli to uniknąć powstania szronu.
- Artykuły spożywcze wyciągnąć na jak najkrótszy czas, by zbyt nie nagrzały.
- Wkładanie ciepłych potraw: odczekać aż ostygną do temperatury pokojowej.
- Produkty mrożone rozmrażać w komorze chłodziarki.
- W przypadku dłuższych czasów urlopowych skorzystać z funkcji HolidayMode (patrz HolidayMode) .

## 6 Obsługa

### 6.1 Elementy obsługi i wyświetlacza

Wyświetlacz umożliwia szybki przegląd nastawy temperatury oraz stanu funkcji i ustawień. Obsługa funkcji i ustawień odbywa się poprzez aktywację/dezaktywację lub poprzez wybór wartości.

#### 6.1.1 Wyświetlacz Status

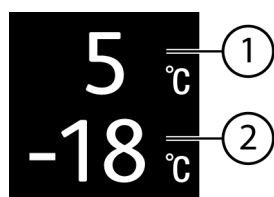


Fig. 4

- (1) Wskaźnik temperatury chłodziarki (2) Wskaźnik temperatury zamrażalnika

#### 6.1.2 Nawigacja

Dostęp do poszczególnych funkcji można uzyskać poprzez nawigację w menu. Po potwierdzeniu danej funkcji lub ustawienia pojawia się sygnał dźwiękowy. Jeżeli po 10 sek. nie zostanie wybrana żadna opcja, wyświetlacz przełączy się na Status.

Obsługa urządzenia odbywa się za pomocą przycisków znajdujących się obok wskaźnika:



Fig. 5

- (1) Strzałka nawigacyjna lewa / prawa (2) Potwierdzenie

#### Strzałka nawigacyjna lewa / prawa Fig. 5 (1):

- Nawigować w menu. Po ostatniej stronie menu wyświetlana jest ponownie pierwsza.

#### Potwierdzenie Fig. 5 (2):

- Aktywować/dezaktywować funkcję.

- Otworzyć podmenu.
- Potwierdzić wybór. Po potwierdzeniu, wyświetlacz wraca z powrotem do menu.

#### Powrócić do wskaźnika Status: najszybsza droga:

- Zamknąć i otworzyć drzwi.
- lub odczekać 10 sek. Wyświetlacz przechodzi do Status.

#### 6.1.3 Struktura obsługi

Struktura obsługi jest objaśniona za pomocą przykładowego szablonu. Wyświetlacz zmienia się w zależności od funkcji lub ustawień.

##### Menu bez podmenu

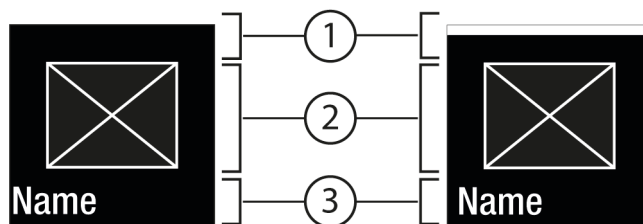


Fig. 6

- (1) Status dezaktywowany / status aktywowany biały pasek w górnym obszarze (2) Symbol lub aktywowana wartość (3) Menu: Nazwa funkcji lub menu: Nazwa ustawienia

##### Menu i podmenu

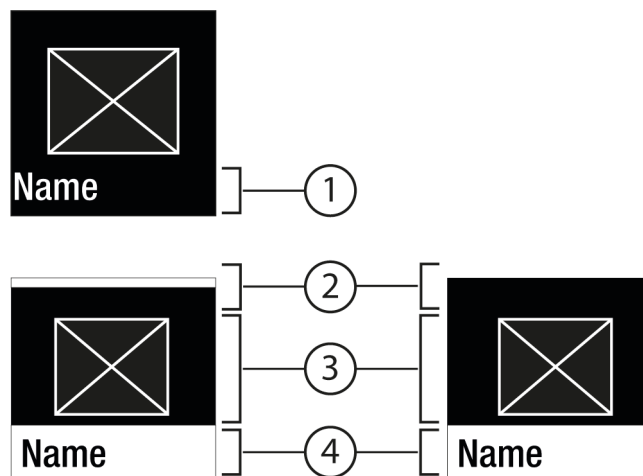


Fig. 7





- (1) Menu: Nazwa funkcji lub menu: Nazwa ustawienia (2) Status (2) dezaktywowano / aktywowano (3) Symbol lub aktywowana wartość (4) Podmenu: Nazwa funkcji lub podmenu: Nazwa ustawienia

Możliwa jest następująca nawigacja:

- Nawigować przy pomocy strzałki nawigacyjnej w lewo / prawo Fig. 5 (1).
- Wywołać podmenu Fig. 5 (2) przy pomocy potwierdzenia Fig. 7 (4).
  - Nawigować przy pomocy strzałki nawigacyjnej w lewo / prawo Fig. 5 (1).
  - Ustawić nowe wartości: Przy pomocy potwierdzenia Fig. 5 (2) wybrać dezaktywowaną wartość Fig. 6 (1).
  - Powrót do menu: Przy pomocy potwierdzenia Fig. 5 (2) wybrać już aktywowaną wartość Fig. 6 (2).

## 6.1.4 Symbole wskaźnikowe






Symbole wskaźnikowe informują o aktualnym statusie urządzenia.

Symbol	Stan urządzenia
	<b>Standby</b> Urządzenie lub strefa temperatury jest wyłączona.
	<b>Pulsująca liczba</b> Urządzenie działa. Temperatura pulsuje do momentu osiągnięcia ustawionej wartości.
	<b>Pulsujący symbol</b> Urządzenie działa. Wprowadzono ustawienie.
	<b>Pasek gromadzi się</b> Funkcja zostaje aktywowana.

## 6.2 Logika działania

### 6.2.1 Aktywacja / dezaktywacja funkcji

Następujące funkcje mogą być aktywowane / dezaktywowane:



Symbol	Funkcja
	SuperCool <sup>x</sup>
	SuperFrost <sup>x</sup>
	PartyMode <sup>x</sup>
	HolidayMode
	E-Saver

<sup>x</sup> Jeśli funkcja jest aktywna, urządzenie pracuje z większą mocą. Może to tymczasowo zwiększyć hałas pracy urządzenia i zwiększyć zużycie energii.

- ▶ Strzałki nawigacyjne *Fig. 5 (1)* przyciskać tak długo, aż wyświetli się funkcja.
- ▶ Nacisnąć Potwierdzić *Fig. 5 (2)*.
  - ▷ Rozbrzmiewa dźwięk potwierdzenia.
  - ▷ Status pojawia się w menu.
  - ▷ Funkcja jest aktywowana/dezaktywowana.

### 6.2.2 Wybór wartości funkcji

W podmenu można ustawić wartość dla następujących funkcji:

Symbol	Funkcja
	<b>Chłodzenie:</b> Ustawianie temperatury Włączanie i wyłączanie strefy temperatury
	<b>Zamrażanie:</b> Ustawianie temperatury Włączanie i wyłączanie strefy temperatury

- ▶ Strzałki nawigacyjne *Fig. 5 (1)* przyciskać tak długo, aż wyświetli się funkcja.
- ▶ Nacisnąć Potwierdzić *Fig. 5 (2)*.
- ▶ Wybrać wartość nastawczą strzałkami nawigacyjnymi *Fig. 5 (1)*.

### Ustawianie temperatury

- ▶ Nacisnąć Potwierdzić *Fig. 5 (2)*.
  - ▷ Rozbrzmiewa dźwięk potwierdzenia.
  - ▷ Na krótko pojawia się w podmenu *Fig. 7 (4)* Status: aktywowano *Fig. 6 (1)*.
  - ▷ Wyświetlacz wraca do menu.


### Włączanie/wyłączanie strefy temperatury

- ▶ Przez 3 sekundy przycisnąć potwierdzenie.
  - ▷ Rozbrzmiewa dźwięk potwierdzenia.
  - ▷ Wyświetlacz przechodzi z powrotem do wyświetlacza stanu.

### 6.2.3 Aktywacja / dezaktywacja ustawień

Następujące ustawienia mogą być aktywowane / dezaktywowane:

Symbol	Ustawienie
	WiFi <sup>1</sup>
	Blokada wejścia <sup>2</sup>
	SabbathMode <sup>2</sup>
	Przypomnienia <sup>1</sup>
	Przywracanie <sup>2</sup>
	Wyłączanie <sup>2</sup>

- ▶ Strzałki nawigacyjne *Fig. 5 (1)* przyciskać tak długo, aż wyświetlą się ustawienia .
- ▶ Nacisnąć Potwierdzić *Fig. 5 (2)*.
- ▶ Strzałki nawigacyjne *Fig. 5 (1)* przyciskać tak długo, aż wyświetli się żądane ustawienie.

#### <sup>1</sup> Aktywować ustawienie (shortpress)



- ▶ Nacisnąć Potwierdzić *Fig. 5 (2)*.
  - ▷ Rozbrzmiewa dźwięk potwierdzenia.
  - ▷ Status pojawia się w menu.
  - ▷ Ustawienie jest aktywowane/dezaktywowane.

#### <sup>2</sup> Aktywować ustawienie (longpress)

- ▶ Przez 3 sekundy przycisnąć potwierdzenie *Fig. 5 (2)*.
  - ▷ Rozbrzmiewa dźwięk potwierdzenia.
  - ▷ Status pojawia się w menu.
  - ▷ Wyświetlacz zmienia się.

### 6.2.4 Wybór wartości nastawczej

W podmenu można ustawić wartość dla następujących ustawień:

Symbol	Ustawienia
	Jasność
	Alarm otwartych drzwi



Symbol	Ustawienia
	Jednostka temperatury

- ▶ Strzałki nawigacyjne *Fig. 5 (1)* przyciskać tak długo, aż wyświetlą się ustawienia
- ▶ Nacisnąć Potwierdzić *Fig. 5 (2)*.
- ▶ Strzałki nawigacyjne *Fig. 5 (1)* przyciskać tak długo, aż wyświetli się żądane ustawienie.
- ▶ Nacisnąć Potwierdzić *Fig. 5 (2)*.
- ▶ Wybrać wartość nastawczą strzałkami nawigacyjnymi *Fig. 5 (1)*.
- ▶ Nacisnąć Potwierdzić *Fig. 5 (2)*.
- ▷ Rozbrzmiewa dźwięk potwierdzenia.
- ▷ Status pojawia się na krótko w podmenu.
- ▷ Wyświetlacz wraca do menu.

## 6.2.5 Wywołanie menu klienta

W menu klienta można wywołać następujące ustawienia:

Symbol	Funkcja
	Software

- ▶ Strzałki nawigacyjne *Fig. 5 (1)* przyciskać tak długo, aż wyświetlą się ustawienia
- ▶ Nacisnąć Potwierdzić *Fig. 5 (2)*.
- ▶ Strzałki nawigacyjne *Fig. 5 (1)* przyciskać tak długo, aż na wyświetlaczu pojawi się informacja dotycząca urządzenia
- ▶ Nacisnąć Potwierdzić *Fig. 5 (2)*.
- ▶ Wywołać menu klienta: Wprowadzić kod numeryczny 151.
- ▶ W menu klienta nacisnąć kilkakrotnie strzałki nawigacyjne *Fig. 5 (1)*, aż do wyświetlenia żądanego ustawienia.

### <sup>1</sup> Wybór wartości

- ▶ Nacisnąć Potwierdzić *Fig. 5 (2)*.
- ▷ Rozbrzmiewa dźwięk potwierdzenia.
- ▷ Status pojawia się na krótko na wyświetlaczu.
- ▷ Wyświetlacz wraca do menu.

### <sup>2</sup> Aktywowanie ustawienia

- ▶ Przez 3 sekundy przycisnąć potwierdzenie *Fig. 5 (2)*.
- ▷ Rozbrzmiewa dźwięk potwierdzenia.
- ▷ Na wyświetlaczu pojawia się status.
- ▷ Symbol pulsuje tak długo, jak długo urządzenie pracuje.

## 6.3 Funkcje

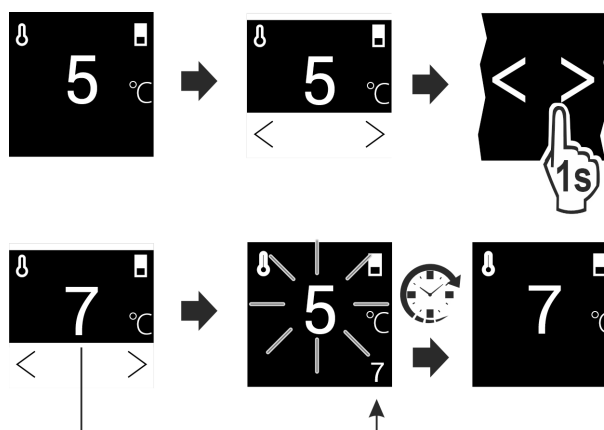
### Temperatura

Temperatura zależy od następujących czynników:

- częstość otwierania drzwi
- czas, w którym drzwi pozostają otwarte
- temperatura pomieszczenia w miejscu ustawienia
- rodzaj, temperatura i ilość żywności

Strefa temperatury	Zalecane ustawienie
Chłodziarka	5 °C
Zamrażalnik	-18 °C

## Ustawianie temperatury



*Fig. 8*

- ▶ Ustawić wartość. (patrz 6.2 Logika działania)
- ▷ Ustawiona temperatura jest wyświetlana w prawym dolnym rogu wyświetlacza.

## Włączanie strefy temperatury

Chłodziarkę można wyłączać oddzielnie.

Gdy komora zamrażalnika jest wyłączona, wszystkie strefy temperatury są wyłączone.

- ▶ Ustawić wartość. (patrz 6.2 Logika działania)

▷ Wyświetlony zostanie

### SuperCool

Dzięki tej funkcji można przełączyć się na maksymalną wydajność chłodzenia. Dzięki temu można osiągnąć niższą temperaturę chłodzenia.

Funkcja ta odnosi się do chłodziarki *Fig. 1 (A)*

Zastosowanie:

- Szybko schłodzić duże ilości żywności.

## Aktywacja / dezaktywacja funkcji

- ▶ Włożyć towar do chłodziarki: Aktywować tę funkcję podczas wkładania towaru.
- ▶ Aktywować / dezaktywować (patrz 6.2 Logika działania) .

Funkcja zostanie automatycznie dezaktywowana. Następnie urządzenie kontynuuje pracę w normalnym trybie pracy. Temperatura ustawia się na ustaloną wartość.

### SuperFrost

Dzięki tej funkcji można przełączyć się na maksymalną wydajność mrożenia. Pozwala to na osiągnięcie niższych temperatur zamrażania.

Funkcja ta odnosi się do zamrażalnika *Fig. 1 (C)*.

Zastosowanie:

- Zamrażać ponad 2 kg świeżej żywności dziennie.
- Szybko całkowicie zamrażać świeżą żywność.
- Zwiększyć zapasy zimna w przechowywanych mrożonkach przed rozmrożeniem urządzenia.

## Aktywacja / dezaktywacja funkcji

- W przypadku małych ilości zamrażania:
  - ▶ Aktywować 6 godzin przed użyciem.
- W przypadku maksymalnych ilości zamrażania:
  - ▶ Aktywować 24 godzin przed użyciem.
  - ▶ Aktywować / dezaktywować (patrz 6.2 Logika działania) .

Funkcja zostanie automatycznie dezaktywowana. Następnie urządzenie kontynuuje pracę w normalnym trybie pracy. Temperatura ustawi się na ustawioną wartość.



## PartyMode

Ta funkcja zapewni zbiór specjalnych funkcji i ustawień, które są przydatne podczas imprezy.

Aktywowane są następujące funkcje:

- SuperCool
- SuperFrost

Wszystkie funkcje mogą być ustawiane elastycznie i indywidualnie. Zmiany są odrzucane, gdy funkcja jest wyłączona.

### Aktywacja / dezaktywacja funkcji

- ▶ Aktywować / dezaktywować (patrz 6.2 Logika działania) .
- ▷ Aktywano: Wszystkie funkcje są aktywowane jednocześnie.
- ▷ Nieaktywny: Przywrócone zostaną wcześniej ustawione temperatury.

Po 24 godzinach funkcja jest automatycznie dezaktywowana.



## HolidayMode

Funkcja ta dba o najniższe zużycie energii w przypadku dłuższej nieobecności. Temperatura sekcji chłodzenia jest ustawiona na 15 °C i wyświetlana na ekranie statusu po jej osiągnięciu.

Ustawiona temperatura zamrażarki pozostaje zachowana.

Funkcja ta odnosi się do chłodziarki Fig. 1 (A).

Zastosowanie:

- Oszczędność energii podczas dłuższej nieobecności.
- Unikanie przykrych zapachów i tworzenia się pleśni podczas dłuższej nieobecności.

### Aktywacja / dezaktywacja funkcji

- ▶ Opróżnić całkowicie chłodziarkę.
- ▶ Aktywować / dezaktywować. (patrz 6.2 Logika działania)
- ▷ Aktywano: Temperatura chłodzenia wzrasta.
- ▷ Deaktywano: przywrócona zostanie wcześniej ustawiona temperatura.



## E-Saver

Ta funkcja obniża zużycie energii. Jeżeli włączysz tę funkcję, zwiększa się temperatura chłodzenia.

Strefa temperatury	Zalecane ustawienie (patrz Temperatura)	Temperatura przy aktywnym E-Saver
5 °C Chłodziarka	5 °C	7 °C
-18 °C Zamrażalnik	-18 °C	-16 °C

Zastosowanie:

- Oszczędzanie energii.

### Aktywacja / dezaktywacja funkcji

- ▶ Aktywować / dezaktywować (patrz 6.2 Logika działania) .
- ▷ Aktywano: We wszystkich strefach temperatury ustawiono wyższe temperatury.

- ▷ Nieaktywny: Przywrócone zostaną wcześniej ustawione temperatury.

## 6.4 Ustawienia



### 6.4.1 Tworzenie połączenia WLAN

To ustawienie pozwala na połączenie urządzenia z Internetem. Połączenie jest kontrolowane za pomocą urządzenia SmartDevice. Urządzenie można następnie zintegrować z SmartHome-System za pomocą SmartDevice-App. Aplikacja SmartDevice-App i inne kompatybilne sieci partnerskie mogą być również używane dla zaawansowanych opcji i ustawień.

#### Wskazówka

Moduł SmartDevice jest dostępny w sklepie z urządzeniami gospodarstwa domowego firmy Liebherr (<https://home.liebherr.com/shop/de/deu/smartdevicebox.html>).

Dodatkowe informacje na temat dostępności, warunków oraz poszczególnych opcji znajdują się na stronie internetowej pod adresem <https://smartdevice.liebherr.com/install>.

Zastosowanie:

- Urządzenie można obsługiwać za pomocą aplikacji SmartDevice-App lub kompatybilnych sieci partnerskich.
- Korzystać z zaawansowanych funkcji i ustawień.
- Wywołać aktualny stan urządzenia za pomocą aplikacji SmartDevice-App.

- Moduł SmartDevice został nabyty i założony (patrz <https://smartdevice.liebherr.com/install>).

- Aplikacja SmartDevice została zainstalowana (patrz <https://apps.home.liebherr.com/>).

#### Tworzenie połączenia

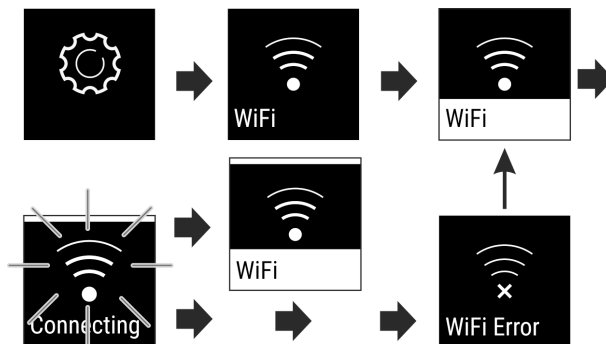


Fig. 9

- ▶ Aktywować ustawienie (patrz 6.2 Logika działania) .
- ▷ Połączenie zostało utworzone: Status: aktywowano Fig. 6 (1) i pojawia się WiFi connecting. Symbol pulsuje.
- ▷ Połączenie zostało utworzone: Pojawia się Status: aktywowano Fig. 6 (1)
- ▷ Połączenie nie powiodło się: Pojawia się status i Connect. Symbol jest stale widoczny.

#### Zrywanie połączenia

- ▶ Dezaktywować ustawienie (patrz 6.2 Logika działania) .

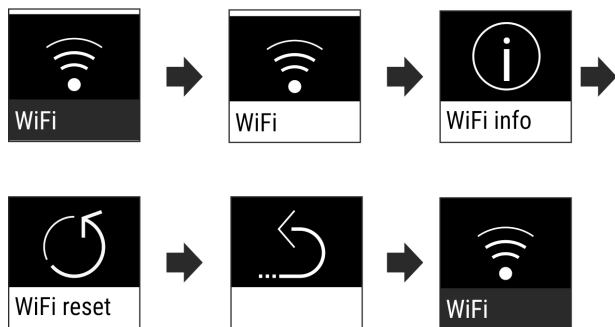



Fig. 10

▶ Połączenie jest zerwane: Symbol  jest stale widoczny.

## Przywracanie połączenia

▶ Przywrócić ustawienia (patrz 6.2 Logika działania) .

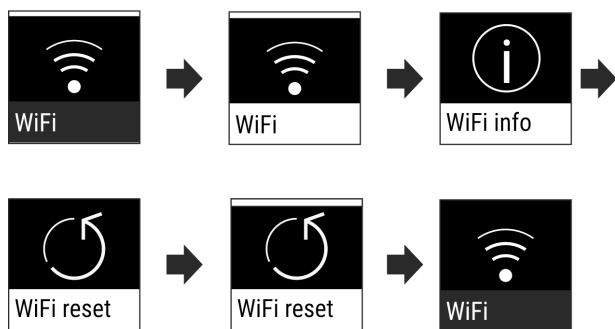


Fig. 11

▶ Połączenie i inne ustawienia są przywracane do stanu dostawy.

## Blokada wejścia

To ustawienie zapobiega przypadkowej obsłudze urządzenia, np. przez dzieci.

Zastosowanie:

- Należy unikać niezamierzonych zmian ustawień i funkcji.
- Unikać niezamierzonego wyłączenia urządzenia.
- Unikać niezamierzonego ustawiania temperatury.

## Aktywacja / dezaktywacja ustawień

▶ Aktywować / dezaktywować. (patrz 6.2 Logika działania)



## Jasność wyświetlacza

To ustawienie pozwala na stopniową regulację jasności wyświetlacza.

Możliwe jest ustawienie następujących poziomów jasności:

- 40%
- 60%
- 80%
- 100%

## Wybór ustawienia

▶ Ustawianie wartości (patrz 6.2 Logika działania) .

## Alarm otwartych drzwi

To ustawienie pozwala na ustawienie czasu, w którym rozlega się dźwięk alarmu otwartych drzwi (patrz Zamknąć drzwi) .

Można ustawić następujące wartości:

- 1 min
- 2 min
- 3 min
- Wył.

## Wybór ustawienia

▶ Ustawianie wartości (patrz 6.5 Ostrzeżenia) .

## Jednostka temperatury

To ustawienie umożliwia przełączenie pomiędzy jednostką temperatury Celsjusz - Fahrenheit.

## Wybór ustawienia

▶ Ustawianie wartości (patrz 6.2 Logika działania) .


## Informacja

To ustawienie pozwala na odczytanie informacji o urządzeniu i dostęp do menu klienta.

Można odczytać następujące informacje:

- Nazwa modelu
- Index
- Numer seryjny
- Numer serwisowy

## Pobieranie informacji dotyczących urządzenia

- ▶ Strzałki nawigacyjne Fig. 5 (1) przyciskać tak długo, aż wyświetlą się ustawienia .
- ▶ Nacisnąć Potwierdzić Fig. 5 (2).
- ▶ Strzałki nawigacyjne Fig. 5 (1) przyciskać tak długo, aż wyświetli się wyświetlacz z informacjami.
- ▶ Odczytać informacje dotyczące urządzenia.

## SabbathMode

Ustawienie ta spełnia religijne wymogi w okresie szabatu lub świąt żydowskich. Po aktywacji trybu SabbathMode, niektóre funkcje elektroniki sterującej zostają wyłączone. Pozwala to na korzystanie z urządzenia bez powodowania jakiegokolwiek aktywności urządzenia.

Listę urządzeń z certyfikatem Star-K zamieszczono na stronie [www.star-k.org/appliances](http://www.star-k.org/appliances).

## OSTRZEŻENIE

Niebezpieczeństwo zatrucia żywnością!

Jeżeli brak zasilania pojawi się w trakcie, gdy włączony będzie tryb SabbathMode, komunikat nie zostanie zapisany. Po usunięciu braku zasilania urządzenie pracuje ponownie w trybie SabbathMode. W przypadku braku awarii, na wskaźniku temperatury nie będzie się wyświetlał komunikat dotyczący braku zasilania.


Jeżeli w trakcie działania trybu SabbathMode pojawi się awaria zasilania:

- ▶ Sprawdzić jakość produktów spożywczych. Nie spożywać rozmrożonych produktów spożywczych!

Zachowanie urządzenia, gdy tryb SabbathMode jest aktywowany:

- Na wyświetlaczu Status na stałe widoczny jest tryb SabbathMode.
- Wyświetlacz jest zablokowany do obsługi, z wyjątkiem dezaktywacji trybu SabbathMode.
- Jeśli funkcje / ustawienia są aktywowane, pozostają aktywne.
- Wyświetlacz pozostaje jasny, gdy drzwi są zamknięte.
- Przypomnienia nie są wykonywane. Ustawiony przedział czasu zostaje również wstrzymany. Funkcja ta nie jest kontynuowana w trybie SabbathMode.
- Przypomnienia i ostrzeżenia nie są wyświetlane. Nie są przekazywane żadne sygnały akustyczne, a na wskaźniku nie wyświetlają się żadne ostrzeżenia/ustawienia np. alarm temperatury, alarm drzwi.
- Oświetlenie wewnętrzne jest nieaktywne.
- Cykl rozmrażania pracuje przez zadany czas bez uwzględnienia użytkownika urządzenia.
- Po usunięciu braku zasilania urządzenie przełącza się samoczynnie na tryb SabbathMode.

## Aktywacja / dezaktywacja SabbathMode

- ▶ W celu aktywacji funkcji, przy pomocy strzałek znajdujących się obok wskazania przejść do punktu menu Ustawienia  i potwierdzić. Menu przełącza się na ekran dostępnych ustawień.
- ▶ Przy pomocy strzałek znajdujących się obok wskazania kliknąć do momentu pojawienia się symbolu SabbathMode (Menora). Potwierdzić symbol.
- ▷ W górnej części wskazania pojawia się biały pasek.
- ▷ Funkcja SabbathMode jest aktywna.

W celu dezaktywacji funkcji, obok wyświetlacza wcisnąć przycisk potwierdzenie i przytrzymać 3 sekundy.

Tryb SabbathMode jest nieaktywny.



## Przypomnienie

Przypomnienia są sygnalizowane akustycznie za pomocą sygnału dźwiękowego i wizualnie za pomocą symbolu na wyświetlaczu. Sygnał dźwiękowy będzie się zwiększał i stawał się coraz głośniejszy do zakończenia komunikatu.



## Wymiana filtra z węglem aktywowanym FreshAir

Komunikat ten pojawia się, gdy konieczna jest wymiana filtra powietrza.

- ▶ Filtr powietrza należy wymieniać co sześć miesięcy.
- ▶ Potwierdzić komunikat.
- ▷ Ponownie rozpoczyna się przedział czasowy konserwacji.
- ▷ Filtr powietrza gwarantuje optymalną jakość powietrza w urządzeniu chłodzącym.

## Aktywowanie ustawienia

- ▶ Aktywować / dezaktywować (patrz 6.2 Logika działania) .



## Przywracanie

Ta funkcja umożliwia przywrócenie wszystkich ustawień do domyślnych ustawień fabrycznych. Wszystkie dotychczasowe ustawienia zostaną przywrócone do ustawień oryginalnych.

## Aktywowanie ustawienia

- ▶ Aktywować (patrz 6.2 Logika działania) .



## Wyłączenie urządzenia

To ustawienie pozwala na wyłączenie całego urządzenia.

## Wyłączanie całego urządzenia

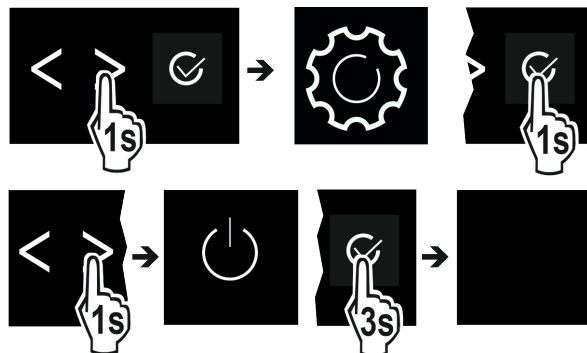


Fig. 12

- ▶ Aktywować / dezaktywować (patrz 6.2 Logika działania) .
- ▷ Nieaktywny: wyświetlacz robi się czarny.

## 6.5 Ostrzeżenia

Ostrzeżenia są sygnalizowane akustycznie za pomocą sygnału dźwiękowego i wizualnie za pomocą symbolu na wyświetlaczu. Sygnał dźwiękowy będzie się zwiększał i stawał się coraz głośniejszy do zakończenia komunikatu.

### 6.5.1 Komunikat



#### Zamknąć drzwi

Komunikat pojawia się, jeśli drzwi są otwarte zbyt długo.

Czas do pojawienia się komunikatu może być ustawiony .

- ▶ Zakończyć alarm: Potwierdzić komunikat.

-lub-

- ▶ Zamknąć drzwi.



#### Awaria zasilania

Komunikat pojawia się, jeśli temperatura zamrażania wzrosła z powodu przerwy w dostawie prądu. Po zakończeniu przerwy w zasilaniu, urządzenie kontynuuje pracę w ustawionej temperaturze.

- ▶ Zakończyć alarm: Potwierdzić komunikat.

▷ Pojawia się alarm temperatury (patrz Alarm temperatury) .



#### Alarm temperatury

Komunikat pojawia się, jeśli temperatura zamrażania nie odpowiada temperaturze zadanej.

Przyczyny różnic temperatur mogą być różne:

- Włożono ciepłą, świeżą żywność.
- Dostanie się zbyt dużej ilości ciepłego powietrza do wnętrza urządzenia podczas układania i wyjmowania żywności.
- Dłuższa awaria zasilania prądem.
- Urządzenie jest uszkodzone.

Po usunięciu przyczyny, urządzenie kontynuuje pracę w ustawionej temperaturze.

- ▶ Potwierdzić wyświetlacz.
- ▷ Wyświetlona zostanie najcieplejsza temperatura.
- ▶ Potwierdź ponownie wyświetlacz.
- ▷ Ukaże się wskaźnik statusu.
- ▷ Wyświetlona zostanie aktualna temperatura.



#### Błąd

Ten komunikat pojawia się w przypadku błędu urządzenia. Jeden z elementów urządzenia wykazuje błąd.

- ▶ Otworzyć drzwi.
- ▶ Zanotować kod błędu.

- ▶ Potwierdzić komunikat.
- ▷ Akustyczny sygnał ostrzegawczy milknie.
- ▷ Wyświetlacz przechodzi do wyświetlania statusu.
- ▶ Zamknąć drzwi.
- ▶ Zwrócić się do placówki serwisowej (patrz 9.4 Serwis).

## 6.5.2 Tryb DemoMode

Jeżeli na wyświetlaczu pojawi się „D”, aktywny jest tryb demonstracyjny. Funkcją tą jest przeznaczona dla sprzedawców, ponieważ wszystkie funkcje chłodnicze są wyłączone.

### Dezaktywować tryb DemoMode

Gdy na wyświetlaczu skończy się czas:

- ▶ Potwierdzić wyświetlacz po upływie czasu.
- ▷ Tryb DemoMode jest nieaktywny.
- W przypadku braku czasu:
- ▶ Wyciągnąć wtyczkę z gniazda sieciowego.
- ▶ Ponownie podłączyć wtyczkę.
- ▷ Tryb DemoMode jest nieaktywny.

## 7 Wyposażenie

### 7.1 Półka w drzwiach

#### 7.1.1 Przenoszenie / wyjmowanie półek w drzwiach

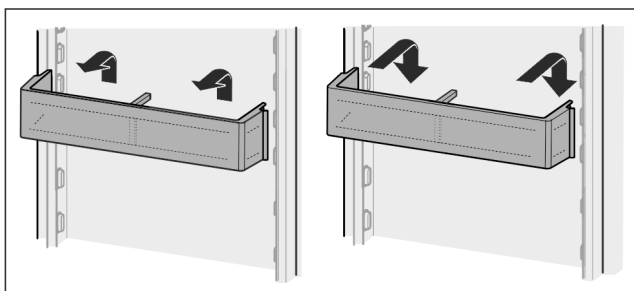


Fig. 13

- ▶ Przesunąć półkę do góry.
- ▶ Pociągnąć do przodu.
- ▶ Z powrotem zamocować w odwrotnej kolejności.

#### 7.1.2 Demontaż półek w drzwiach

Półki w drzwiach można zdemontować w celu wykonania czyszczenia.

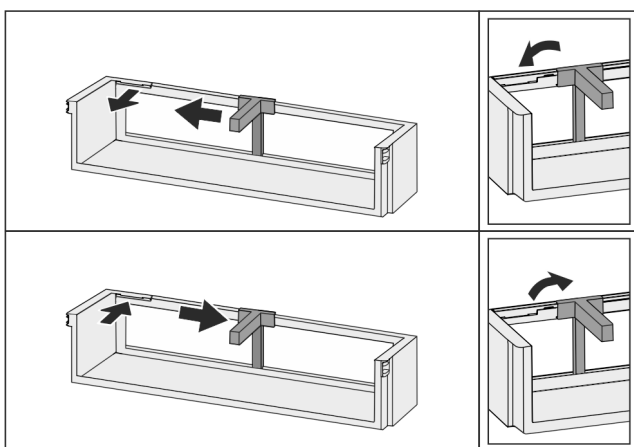


Fig. 14

- ▶ Zdemonstrować półki w drzwiach.

### 7.2 Półki

#### 7.2.1 Przemieszczanie / wyjmowanie półek

Półki są zabezpieczone stoperami uniemożliwiającymi ich niezamierzone wysunięcie się.

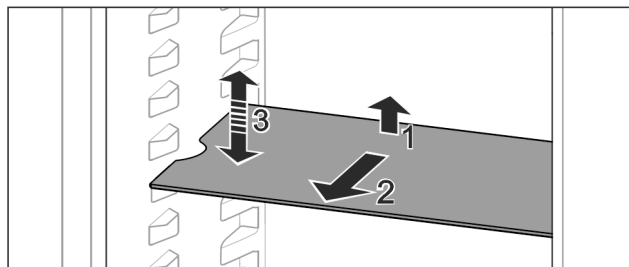


Fig. 15

- ▶ Półkę unieść i pociągnąć w przód.
  - ▷ Boczne zagłębienie w pozycji nakładki.
  - ▶ Przełożyć półkę: podnieść lub opuścić na dowolną wysokość i wsunąć.
- lub-

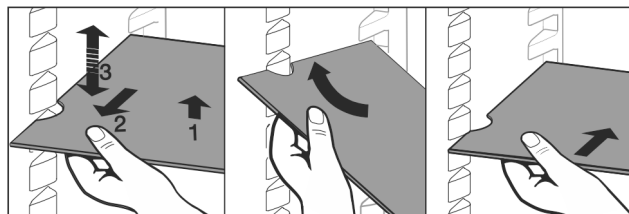


Fig. 16

- ▶ Wyjąć całkowicie półkę: wyciągnąć do przodu.
- ▶ Ułatwione wyjmowanie: Ustawić półki pod ukosem.
- ▶ Włożyć z powrotem półkę: wsunąć do oporu.
- ▷ Stopery wskazują w dół.
- ▷ Stopery znajdują się za przednią powierzchnią nakładki.

Półkę nad półkami EasyFresh można wyjąć.

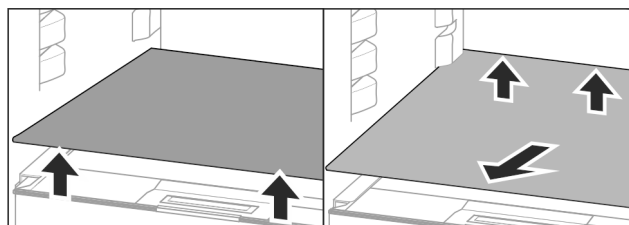


Fig. 17

- Wyjmowanie półek:
- ▶ Podnieść przednią i tylną półkę.
  - ▶ Wyjąć do przodu.

Nie należy umieszczać towaru na pokrywie komory pod spodem!

Wsuwanie półki:

- ▶ Ustawić półkę pod ukosem, nachyloną do tyłu w dół.
- ▷ Stopery wskazują w dół.
- ▶ Wsunąć półkę i odłożyć.

#### 7.2.2 Demontaż półek

Półki można zdemontować w celu wykonania czyszczenia.

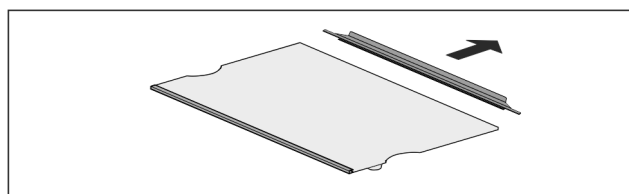


Fig. 18

# Wypożenie

- Rozłozyc półki.

## 7.3 Dzielona półka środkowa\*

### 7.3.1 Korzystanie z dzielonej półki

Półki są zabezpieczone stoperami uniemożliwiającymi ich niezamierzone wysunięcie się.

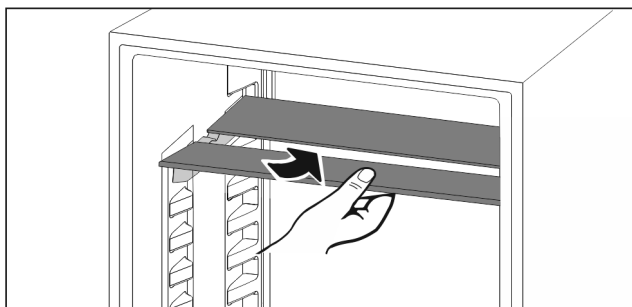


Fig. 19

- Wsunąć dzieloną półkę pod spód zgodnie z ilustracją.

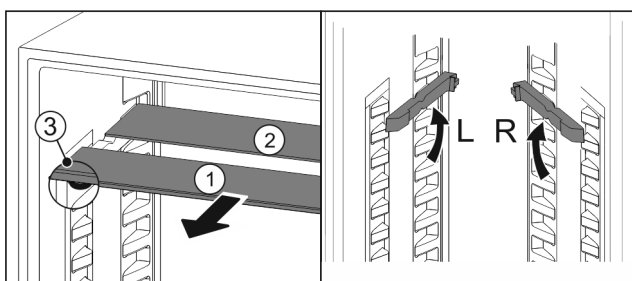


Fig. 20

#### Regulowanie wysokości:

- Wyciągnąć Fig. 20 (1) pojedynczo półki szklane do przodu.
- Wyciągnąć szyny nakładki z zatrzasku i zablokować na odpowiedniej wysokości.
- Przesunąć szklane płyty jedna po drugiej.
- ▷ Płaskie stopery z przodu, bezpośrednio za szyną nakładki.
- ▷ Wysoki stoper z tyłu.

#### Korzystanie z obu półek:

- Złapać jedną ręką dolną płytę szklaną i pociągnąć do przodu.
- ▷ Płyta szklana Fig. 20 (1) z listwą ozdobną znajduje się z przodu.
- ▷ Stopery Fig. 20 (3) wskazują w dół.

## 7.4 VarioSafe\*

VarioSafe zapewnia miejsce dla małych produktów spożywczych, opakowań, tubek oraz szklanych pojemników.

### 7.4.1 Korzystanie z VarioSafe

Szufladę można wyciągnąć i umieścić na dwóch różnych wysokościach. Oznacza to, że nawet wyższe małe części mogą być przechowywane w szufladzie.

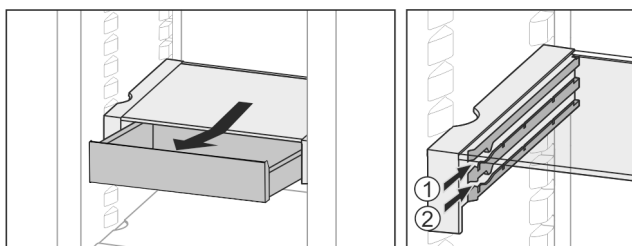


Fig. 21

- Wyciągnąć szufladę.
- Na dowolnej wysokości Fig. 21 (1) lub Fig. 21 (2) wsuwać.

### 7.4.2 Przenoszenie VarioSafe

VarioSafe można regulować w całości na wysokość.

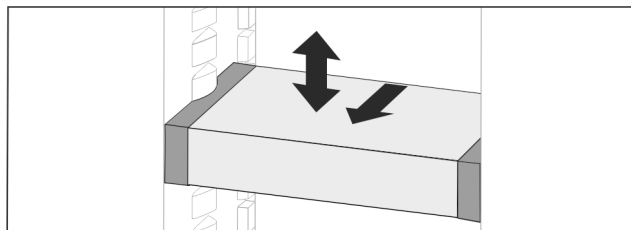


Fig. 22

- Pociągnąć do przodu.
- ▷ Boczne zagłębienie w pozycji nakładki.
- Podnieść lub obniżyć na dowolną wysokość.
- Wsunąć do tyłu.

### 7.4.3 Całkowite wyjmowanie VarioSafe

VarioSafe może być usunięty w całości.

- Pociągnąć do przodu.
- ▷ Boczne zagłębienie w pozycji nakładki.

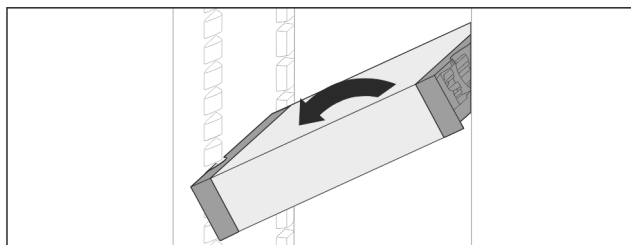


Fig. 23

- Ustawić pod ukosem i pociągnąć do przodu.

### 7.4.4 Rozkładanie VarioSafe

VarioSafe można zdemontować w celu wykonania czyszczenia.

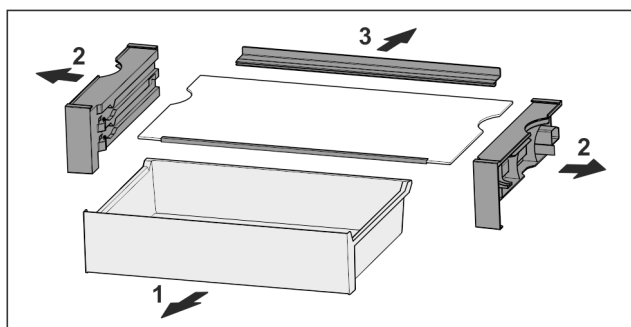


Fig. 24

- Rozłozyc VarioSafe.

## 7.5 Szuflady

Szuflady mogą być wyjmowane do czyszczenia.

Ponizsze półki mogą być wykorzystane jako przestrzeń magazynowa po wyjęciu szuflad.

Wyjmowanie i wkładanie szuflad różni się w zależności od systemu wysuwania. Państwa urządzenie może zawierać różne systemy szuflad.

#### Wskazówka

Przy niewystarczającej wentylacji wzrasta zużycie energii, a wydajność chłodzenia spada.

- Pozostawić najniższą szufladę w urządzeniu!
- Nie zatykać otworów wentylatora wewnątrz na tylnej ścianie urządzenia!

## 7.5.1 Wyjmowanie szuflady

### Szuflada na szynach ślizgowych

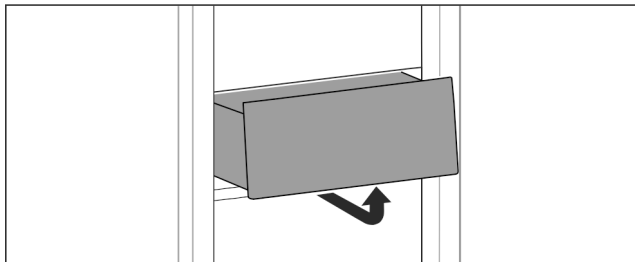


Fig. 25

- ▶ Wyjąć szufladę zgodnie z ilustracją.

## 7.5.2 Wkładanie szuflady

### Szuflada na szynach ślizgowych

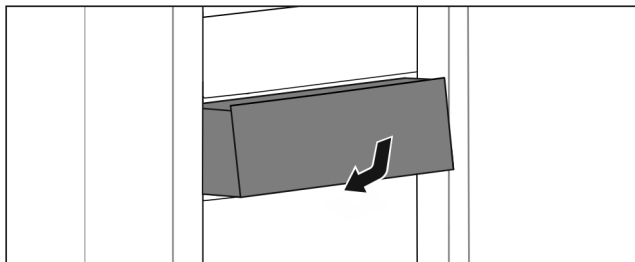


Fig. 26

- ▶ Wkładać szufladę zgodnie z ilustracją.

## 7.6 Pokrywa EasyFresh-Safe

Pokrywę komory można zdjąć do czyszczenia.

### 7.6.1 Wyjmowanie pokrywy komory

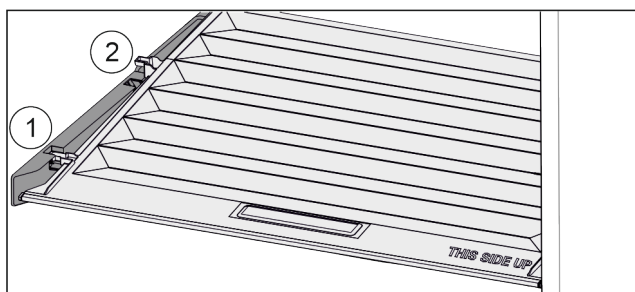


Fig. 27

Gdy szuflady są zdjęte:

- ▶ Pokrywę pociągnąć do przodu Fig. 27 (1), aż otworzy się w elementach trzymających.
- ▶ Podnieść tył od dołu i w wyjąć Fig. 27 (2) go do góry.

### 7.6.2 Zakładanie pokrywy komory

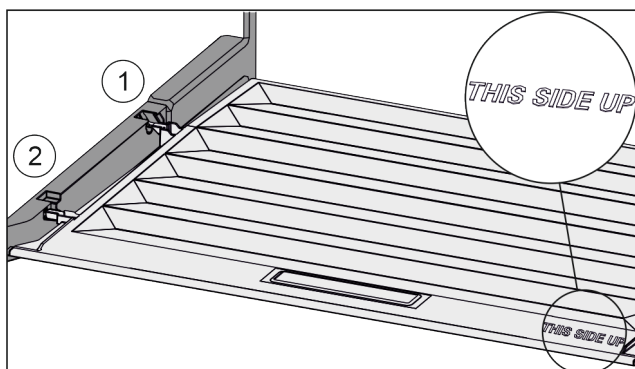


Fig. 28

W przypadku, gdy napis THIS SIDE UP znajduje się na górze:

- ▶ Ramiona pokrywy wprowadzić ponad otworem tylnego uchwyty Fig. 28 (1) i zażebić z przodu w uchwycie Fig. 28 (2).
- ▶ Umieścić pokrywę w żądanej pozycji (patrz 7.7 Regulacja wilgotności).

## 7.7 Regulacja wilgotności

Wilgotność w szufladzie można regulować samodzielnie poprzez regulację pokrywy szuflady.

Pokrywa komory znajduje się bezpośrednio na górze szuflady i może być ukryta przez półki środkowe lub dodatkowe szuflady.

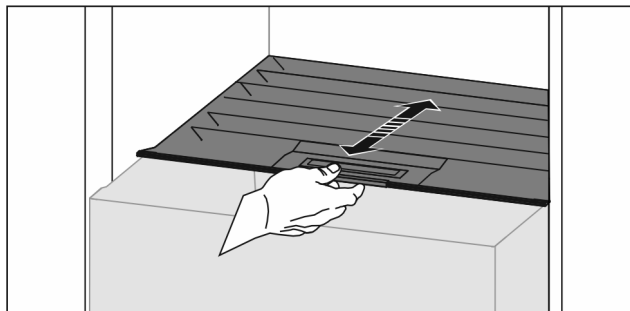


Fig. 29

### Niska wilgotność powietrza

- ▶ Otworzyć szufladę.
- ▶ Pociągnąć szufladę do przodu.
- ▷ W przypadku zamkniętej szuflady: Szczelina między pokrywą a komorą.
- ▷ Wilgotność powietrza w Safe zmniejsza się.

### Wysoka wilgotność powietrza

- ▶ Otworzyć szufladę.
- ▶ Przesunąć pokrywę komory wstecz.
- ▷ W przypadku zamkniętej szuflady: Pokrywa szczelnie zamyka komorę.
- ▷ Wilgotność w Safe wzrasta.
- Jeżeli w komorze występuje zbyt duża wilgotność:
- ▶ Wybrać ustawienie „mniejsza wilgotność”.
- lub-
- ▶ Usunąć wilgoć ściereczką.

## 7.8 EasyTwist-Ice\*

EasyTwist-Ice produkuje kostki lodu za pomocą zamontowanego zbiornika wody.

EasyTwist-Ice służy wyłącznie do wytwarzania kostek lodu w ilościach typowych dla gospodarstw domowych.

### Wskazówka

Nie zmieniać pozycji EasyTwist-Ice.

Upewnić się, że zostały spełnione następujące warunki:

- EasyTwist-Ice jest wyczyszczony (patrz 8.3.5 Czyszczenie EasyTwist-Ice\*)
- Zbiornik wody jest wyczyszczony.
- Szuflada EasyTwist-Ice jest całkowicie wsunięta.

### 7.8.1 Napełnianie zbiornika wody



#### OSTRZEŻENIE

Zanieczyszczona woda!  
Zatrucia.

- ▶ Napełniać wyłącznie wodą pitną.

# Konserwacja

## UWAGA

Płyny zawierające cukier!

Uszkodzenie IceMaker.

▶ Napełniać wyłącznie zimną wodą pitną.

## Wskazówka

Zastosowanie przefiltrowanej, dekarbonizowanej wody umożliwia uzyskanie wody pitnej o najlepszych walorach smakowych do bezzakłóceńcowej produkcji kostek lodu.

Taką jakość wody można uzyskać dzięki filtrowi wody dostępnemu w handlu specjalistycznym.

▶ Zbiornik wody napełniać wyłącznie przefiltrowaną, dekarbonizowaną wodą pitną.

Zasilanie EasyTwist-Ice wodą następuje przy pomocy zbiornika wody.

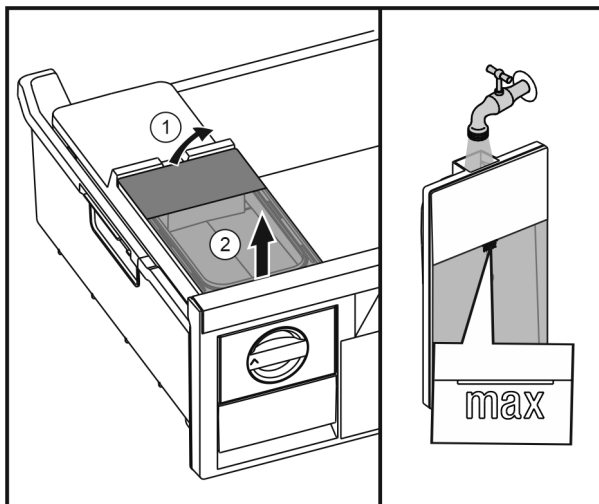


Fig. 30

- ▶ Podnieść zbiornik wody od tyłu Fig. 30 (1) i wyjąć go do góry Fig. 30 (2).
- ▶ Napełnić wodą pitną aż do oznaczenia.
- ▶ Zamocować zbiornik wody w odwrotnej kolejności.

## 7.8.2 Przygotowywanie kostek lodu

Wydajność zależy od temperatury zamrażalnika. Im niższa temperatura, tym więcej kostek lodu może zostać przygotowanych w określonym okresie czasu.

Maksymalna pojemność szuflady na kostki lodu - 40 sztuk (2 razy wyprodukować kostki).

Czas potrzebny do wyprodukowania kostek lodu – przynajmniej 5 godzin.

### Wymywanie kostek lodu

- ▶ Pokrętko obrócić w prawo aż do oporu.
- ▶ W razie potrzeby powtórzyć kilkakrotnie, a głowicę wkręcić bardziej.

## 7.9 VarioSpace

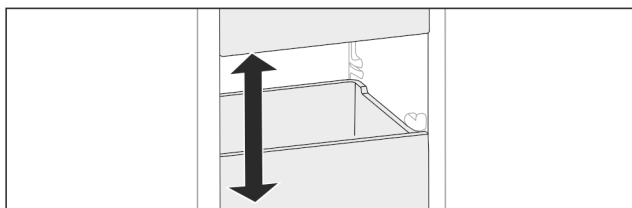


Fig. 31

Półki i szklane płyty można wyjmować z urządzenia. Dzięki temu dostępne jest miejsce do przechowywania dużych produktów spożywczych, takich jak drób, mięso, duże kawałki dziczyzny oraz wysokie pieczywo. Można je następnie zamrozić w całości i tak samo przyrządzać.

▶ Przestrzegać limitów obciążenia półek i szklanych płyt (patrz 9.1 Dane techniczne).

## 7.10 Akcesoria

### 7.10.1 Uchwyt butelek

#### Korzystanie z uchwytu na butelki

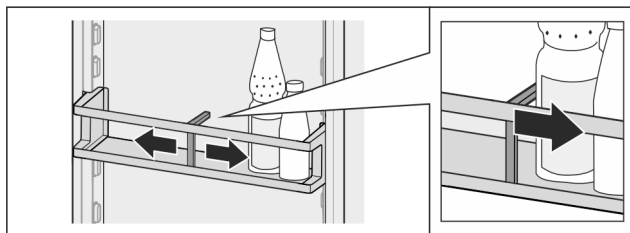


Fig. 32

- ▶ Wsunąć uchwyt na butelki.
- ▷ Butelki nie przewracają się.

#### Wymywanie uchwyt na butelki

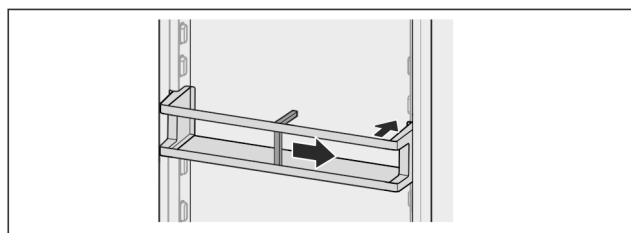


Fig. 33

- ▶ Wcisnąć uchwyt butelek aż do samej krawędzi.
- ▶ Wyjąć do tyłu.

## 8 Konserwacja

### 8.1 Filtr z węglem aktywowanym FreshAir-

Filtr z węglem aktywowanym FreshAir znajduje się w komorze nad wentylatorem.

Gwarantuje on optymalną jakość powietrza.

Filtr z węglem aktywowanym należy wymieniać co 6 miesięcy.

W przypadku aktywnego *przypomnienia*, na wyświetlaczu pojawia się komunikat informujący o konieczności wymiany.

Filtr z węglem aktywowanym może być utylizowany razem z normalnymi odpadami komunalnymi.

### Wskazówka

Filtr z węglem aktywowanym FreshAir jest dostępny w sklepie z urządzeniami gospodarstwa domowego firmy Liebherr ([home.liebherr.com](http://home.liebherr.com)).



## 8.1.1 Wymywanie filtra z węglem aktywowanym FreshAir

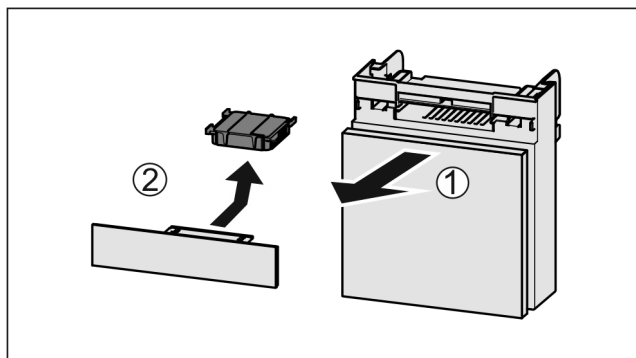


Fig. 34

- ▶ Wyciągnąć Fig. 34 (1) komorę do przodu.
- ▶ Wyjąć Fig. 34 (2) filtr z węglem aktywowanym.

## 8.1.2 Zakładanie filtra z węglem aktywowanym FreshAir

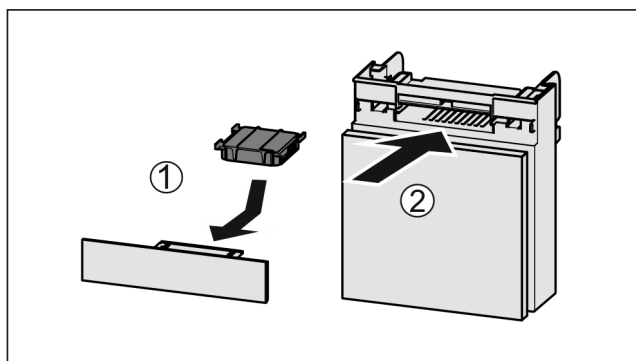


Fig. 35

- ▶ Wkładać Fig. 35 (1) filtr z węglem aktywnym zgodnie z ilustracją.
- ▷ Filtr z węglem aktywowanym zatrzaskuje się. Gdy filtr z węglem aktywowanym jest skierowany w dół:
- ▶ Wsunąć komorę Fig. 35 (2).
- ▷ Filtr z węglem aktywowanym jest gotowy do użytkowania.

## 8.2 Rozmrażanie urządzenia

### 8.2.1 Rozmrozić komorę chłodziarki

Rozmrażanie następuje automatycznie. Woda z rozmrażania spływa przez otwór odpływowy i odparowuje.

Pojawianie się kropli wody lub cienkiej warstwy szronu lub lodu na tylnej ściance jest zjawiskiem całkowicie normalnym. Nie trzeba ich usuwać.

Dzięki zoptymalizowanej energetycznie kontroli urządzenia, w międzyczasie może tworzyć się warstwa szronu lub lodu.

- ▶ Regularnie czyścić otwór odpływowy (patrz 8.3 Czyszczenie urządzenia).

### 8.2.2 Rozmrażanie zamrażalnika z NoFrost

Rozmrażanie następuje automatycznie poprzez system NoFrost. Wilgoć osadza się na parowniku, jest okresowo rozmrażana i odparowywana.

Nie ma potrzeby odmrażania urządzenia.

## 8.3 Czyszczenie urządzenia

### 8.3.1 Przygotowywanie



#### OSTRZEŻENIE

Niebezpieczeństwo porażenia prądem elektrycznym!

- ▶ Wyciągnąć wtyczkę chłodziarki lub odciąć dopływ prądu.



#### OSTRZEŻENIE

Zagrożenie pożarowe

- ▶ Nie uszkodzić układu obiegowego czynnika chłodniczego.

- ▶ Opróżnić urządzenie.
- ▶ Wyjąć wtyczkę sieciową.

### 8.3.2 Czyszczenie obudowy

#### UWAGA

Niewłaściwe czyszczenie!

Uszkodzenia urządzenia.

- ▶ Należy używać tylko miękkich ściereczek do czyszczenia i neutralnych pod względem pH uniwersalnych środków czyszczących.



#### OSTRZEŻENIE

Niebezpieczeństwo obrażeń i uszkodzenia urządzenia przez gorącą parą!

Gorąca para może spowodować poparzenia oraz uszkodzenia powierzchni urządzenia.

- ▶ Do czyszczenia nie używać myjek parowych!
- ▶ Wycierać obudowę miękką, czystą ściereczką. Przy silnych zabrudzeniach należy użyć letniej wody z neutralnym środkiem czyszczącym. Szklane powierzchnie można dodatkowo czyścić płynem do szyb.

### 8.3.3 Czyszczenie wnętrza

#### UWAGA

Niewłaściwe czyszczenie!

Uszkodzenia urządzenia.

- ▶ Należy używać tylko miękkich ściereczek do czyszczenia i neutralnych pod względem pH uniwersalnych środków czyszczących.

- ▶ Powierzchnie z tworzywa sztucznego: czyścić ręcznie miękką, czystą ściereczką, letnią wodą i odrobiną płynu do mycia naczyń.
- ▶ Powierzchnie metalowe: czyścić ręcznie miękką, czystą ściereczką, letnią wodą i odrobiną płynu do mycia naczyń.
- ▶ Otwór odpływowy Fig. 1 (8) : usunąć osady za pomocą cienkiego przedmiotu, np. wacika kosmetycznego.

### 8.3.4 Czyszczenie wyposażenia

#### UWAGA

Niewłaściwe czyszczenie!

Uszkodzenia urządzenia.

- ▶ Należy używać tylko miękkich ściereczek do czyszczenia i neutralnych pod względem pH uniwersalnych środków czyszczących.

**Czyszczenie miękką, czystą ściereczką, letnią wodą i odrobiną płynu do mycia naczyń:**

- Półka w drzwiach
- Półka
- Dzielona półka środkowa\*
- VarioSafe\*

# Konserwacja

- Pokrywa EasyFresh-Safe
- Szuflada

## Czyszczenie w zmywarce do 60 °C:

- Uchwyt butelek
- Element trzymający dzielonej półki środkowej\*
- ▶ Rozłożyć wyposażenie, patrz dany rozdział.
- ▶ Oczyszczyć wyposażenie.

## 8.3.5 Czyszczenie EasyTwist-Ice\*

Czyszczenie musi być przeprowadzone w następujący sposób:

- Pierwsze uruchomienie
- Nieużywanie przez okres dłuższy niż 48 godzin
- Zapotrzebowanie na czyszczenie.

**Podczas pierwszego uruchomienia, dłuższego nieużywania lub w przypadku zapotrzebowanie na czyszczenie**

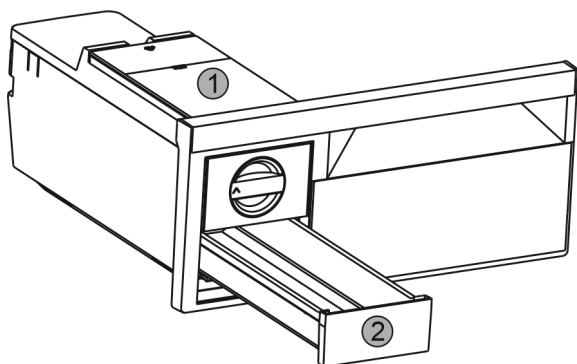


Fig. 36

- ▶ Wyjąć zbiornik wody Fig. 36 (1) i szufladę na kostki lodu Fig. 36 (2).
- ▶ Szufladę zamrażalnika wyjąć wraz z EasyTwist-Ice.

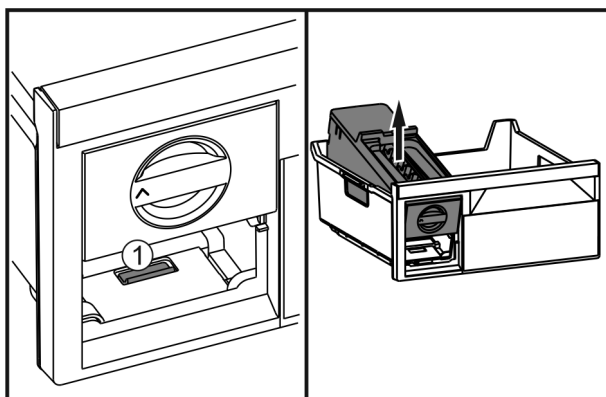


Fig. 37

- ▶ Wcisnąć nakładkę Fig. 37 (1), EasyTwist-Ice zdjąć od tyłu i wyjąć z szuflady zamrażalnika.

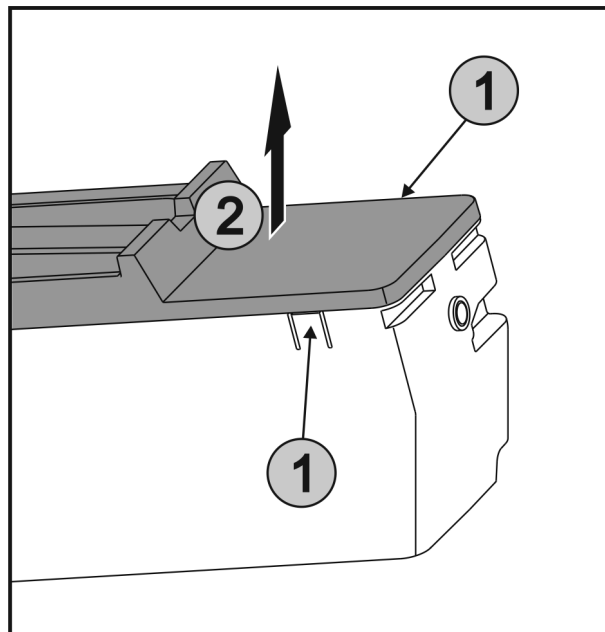


Fig. 38

- ▶ Wcisnąć jednocześnie nakładki Fig. 38 (1) znajdujące się po obu stronach EasyTwist-Ice, a pokrywę zdjąć podnosząc Fig. 38 (2) do góry.

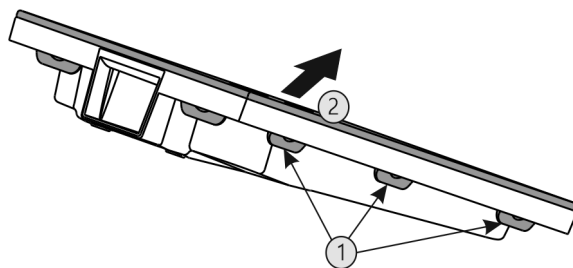


Fig. 39

- ▶ Wszystkie nakładki Fig. 39 (1) wcisnąć po kolei i zdjąć Fig. 39 (2) pokrywę.
- ▶ Szufladę na kostki lodu, zbiornik wody oraz EasyTwist-Ice wyczyścić przy użyciu ciepłej wody i płynu do naczyń.
- ▶ Zmontować EasyTwist-Ice.

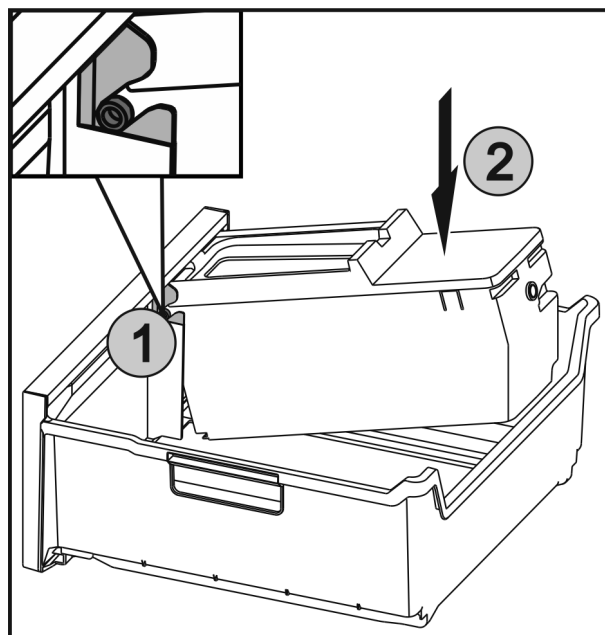


Fig. 40

- ▶ Osie Fig. 40 (1) na EasyTwist-Ice wsunąć w prowadnicę, a tylną stronę wcisnąć, Fig. 40 (2) aż nakładka się zazębi.

- ▶ Wsunąć szufladę EasyTwist-Ice.
- ▶ Zbiornik wody napełnić wodą i włożyć.

Z niefiltrowaną wodą:

- ▶ Kostki lodu wyprodukowane 24 godziny po pierwszej produkcji należy zutilizować.

Z filtrowaną wodą:

- ▶ Kostki lodu wyprodukowane 48 godziny po pierwszej produkcji należy zutilizować.

### 8.3.6 Po czyszczeniu

- ▶ Wytrzeć do sucha urządzenie i elementy wyposażenia.
- ▶ Podłączyć urządzenie i włączyć go.
- ▶ Aktywować funkcję SuperFrost (patrz 6.3 Funkcje) .  
Gdy temperatura jest wystarczająco niska:
- ▶ Włożyć artykuły spożywcze.
- ▶ Powtarzać czyszczenie regularnie.

## 9 Wsparcie klienta

### 9.1 Dane techniczne

Zakres temperatury	
Chłodzenie	2 °C do 9 °C
Zamrażanie	-26 °C do -15 °C

Maksymalna ilość zamrażania / 24h	
Zamrażalnik	Patrz tabliczka znamionowa przy „wydajności zamrażania... /24h“

Maksymalna masa ładunkowa wyposażenia			
Wyposażenie	Szerokość urządzenia 55 cm (patrz instrukcja montażu, przyłącze wody)	Szerokość urządzenia 60 cm (patrz instrukcja montażu, przyłącze wody)	Szerokość urządzenia 70 cm (patrz instrukcja montażu, przyłącze wody)
Szuflada Zamrażalnik	12 kg	12 kg	
Szklana płyta zamrażalnika	35 kg	35 kg	55 kg

Oświetlenie	
Klasa efektywności energetycznej <sup>1</sup>	Źródło światła
Ten produkt zawiera źródło światła o klasie efektywności energetycznej G	Dioda LED

<sup>1</sup> Urządzenie może zawierać źródła światła o różnych klasach efektywności energetycznej. Najniższe jest wskazane.

### 9.2 Odgłosy towarzyszące pracy

Urządzenie powoduje różne odgłosy użytkowania podczas pracy.

- W przypadku **niskiej wydajności chłodzenia**, urządzenie pracuje energooszczędnie, ale dłużej. Głośność jest **mniejsza**.
- W przypadku **wysokiej wydajności chłodzenia**, żywność jest szybciej schładzana. Głośność jest **większa**.

Przykłady:

- aktywowane funkcje (patrz 6.3 Funkcje)
- pracujący wentylator
- świeżo włożona żywność
- wysoka temperatura otoczenia
- długo otwarte drzwi

Hałas	Możliwa przyczyna	Rodzaj hałasu
Bulgotanie i szmeranie	Czynnik chłodniczy przepływa w obiegu chłodniczym.	normalny hałas roboczy
Prychanie i syczenie	Czynnik chłodniczy rozpryskuje się w obiegu chłodniczym.	normalny hałas roboczy
Buczenie	Urządzenie chłodzi. Głośność zależy od wydajności chłodzenia.	normalny hałas roboczy
Brzęczenie i szeleszczenie	Wentylator pracuje.	normalny hałas podczas pracy
Klikanie	Komponenty są włączane i wyłączane	normalny hałas przełączania
Grzechotanie lub buczenie	Zawory lub kłapy są aktywne.	normalny hałas przełączania

Hałas	Możliwa przyczyna	Rodzaj hałasu	Usuwanie
wibracji	nieodpowiednia budowa.	Błędny hałas	Ustawić urządzenie w pozycji poziomej za pomocą nóżek.
Stukotanie	Wyposażenie Przedmioty we wnętrzu urządzenia	Błędny hałas	Zamocować części sprzętu. Zostawić przestrzeń pomiędzy przedmiotami.

### 9.3 Zakłócenie techniczne

Urządzenie zostało skonstruowane i wyprodukowane w sposób zapewniający jego bezawaryjne działanie i dużą żywotność. Jeżeli jednak podczas użytkowania wystąpi zakłócenie, należy upewnić się najpierw, czy nie wystąpiło ono na skutek niewłaściwej obsługi. W takim przypadku będziemy

# Wsparcie klienta

zmuszeni do obciążenia Państwa kosztami naprawy także w okresie gwarancyjnym.


Następujące zakłócenia można usuwać samemu.

## 9.3.1 Funkcja urządzenia

Błąd	Przyczyna	Usunięcie
<b>Urządzenie nie pracuje.</b>	→ Urządzenie nie jest włączone.	▶ Włączyć urządzenie.
	→ Wtyk sieciowy nie jest dobrze wetknięty do gniazda.	▶ Sprawdzić wtyk sieciowy.
	→ Bezpiecznik gniazda nie jest sprawny.	▶ Sprawdzić bezpiecznik.
	→ Awaria zasilania	▶ Trzymać urządzenie zamknięte. ▶ Chronić żywność: ułożyć akumulatory chłodnicze od góry na żywności lub skorzystać z decentralnej zamrażarki, jeżeli awaria zasilania utrzymuje się przez dłuższy czas. ▶ Nie zamrażać ponownie rozmrożonych produktów spożywczych.
	→ Wtyczka urządzenia nie jest dobrze wetknięta do urządzenia.	▶ Skontrolować wtyczkę urządzenia.
<b>Temperatura nie jest wystarczająco niska.</b>	→ Drzwi urządzenia nie są dobrze zamknięte.	▶ Zamknąć drzwi urządzenia.
	→ Wentylacja jest niewystarczająca.	▶ Odstąpić i wyczyścić kratkę wentylacyjną.
	→ Temperatura otoczenia jest za wysoka.	▶ Rozwiązanie problemu: (patrz 1.3 Zakres zastosowania urządzenia) .
	→ Urządzenie było zbyt często otwierane lub było otwarte przez dłuższy czas.	▶ odczekać, aż wymagana temperatura ustawi się automatycznie. W przeciwnym razie zwrócić się do placówki serwisowej (patrz 9.4 Serwis) .
	→ Włożona została za duża ilość świeżej żywności bez włączenia funkcji SuperFrost.	▶ Rozwiązanie problemu: (patrz SuperFrost)
	→ Temperatura jest nieprawidłowo ustawiona.	▶ Ustawić niższą temperaturę i sprawdzić po 24 godzinach.
	→ Urządzenie stoi za blisko źródła ciepła (piec, ogrzewanie itd.).	▶ Zmienić miejsce ustawienia urządzenia lub źródła ciepła.
<b>Uszczelka drzwi jest uszkodzona lub należy ją wymienić z innych powodów.</b>	→ Uszczelka drzwi jest wymienna. Można ją wymienić bez stosowania jakichkolwiek narzędzi.	▶ Zwrócić się do placówki serwisowej (patrz 9.4 Serwis) .
<b>Urządzenie jest oblodzone lub skrapla się w nim woda.</b>	→ Uszczelka drzwiowa mogła się wysunąć z rowka.	▶ Sprawdzić, czy uszczelka drzwi znajduje się w rowku.
<b>Zewnętrzne powierzchnie urządzenia są ciepłe*.</b>	→ Ciepło wytwarzane w obiegu chłodniczym jest wykorzystywane do przeciwdziałania skraplaniu się wody.	▶ To normalne zjawisko.

## 9.3.2 Wyposażenie

Błąd	Przyczyna	Usunięcie
<b>Oświetlenie wewnętrzne nie świeci.</b>	→ Urządzenie nie jest włączone.	▶ Włączyć urządzenie.
	→ Drzwi były otwarte dłużej niż przez 15 minut.	▶ Oświetlenie wewnętrzne wyłącza się automatycznie po około 15 minutach przy otwartych drzwiach.

Błąd	Przyczyna	Usunięcie
	→ Oświetlenie LED lub osłonka są uszkodzone:	 <b>OSTRZEŻENIE</b> Niebezpieczeństwo porażenia prądem elektrycznym! Pod pokrywą znajdują się części pod napięciem. ► Oświetlenie wnętrza diodami świecącymi może być wymieniane i naprawiane wyłącznie przez placówkę serwisową lub przez przeszkolony personel specjalistyczny.

## 9.4 Serwis

W pierwszej kolejności sprawdzić, czy błąd można usunąć samodzielnie (patrz 9 Wsparcie klienta) . W przeciwnym razie należy zwrócić się do serwisu.

Adres znajduje się w załączonej broszurze „serwisowej firmy Liebherr“.



### OSTRZEŻENIE

Niefachowa naprawa!  
 Obrażenia ciała.

- Naprawy i ingerencje w urządzenie lub przewód zasilający, które nie zostały wyraźnie opisane (patrz 8 Konserwacja) , należy zlecać wyłącznie placówce serwisowej.
- Uszkodzony przewód zasilający może być wymieniany wyłącznie przez producenta lub serwis klienta, bądź osobę o zbliżonych kwalifikacjach.
- W przypadku urządzeń z wtyczką do urządzeń nieemitujących ciepła wymianę może przeprowadzić klient.

### 9.4.1 Kontakt z serwisem technicznym

Upewnić się, że dostępne są następujące informacje o urządzeniu:

- Nazwa urządzenia (model i indeks)
- Nr serwisowy (serwis)
- Nr seryjny (nr ser.)
- Informacje o urządzeniu można wywołać za pomocą wyświetlacza (patrz Informacja) .
- lub-
- Informacje o urządzeniu znajdują się na tabliczce znamionowej (patrz 9.5 Tabliczka znamionowa) .
- Informacje te należy zanotować.
- Powiadomić serwis techniczny: Należy zgłaszać błędy i informacje o urządzeniu.
- ▷ Umożliwi to szybką i sprawną naprawę.
- Przestrzegać wskazówek przekazanych przez serwis.

## 9.5 Tabliczka znamionowa

Tabliczka znamionowa znajduje się za szufladami po wewnętrznej stronie urządzenia.

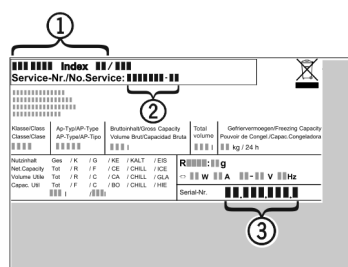


Fig. 41

- (1) Nazwa urządzenia                      (3) Nr seryjny  
 (2) Nr serwisowy

- Odczytać informacje z tabliczki znamionowej.

## 10 Wyłączenie urządzenia

- Opróżnić urządzenie.
- Wyłączyć urządzenie (patrz 6.4 Ustawienia) .
- Wyjąć wtyczkę sieciową.
- W razie potrzeby usunąć wtyczkę urządzenia: Wyjąć i jednocześnie poruszać od strony lewej do prawej.
- Oczyszczyć urządzenie (patrz 8.3 Czyszczenie urządzenia) .
- Pozostawić otwarte drzwi, aby zapobiec powstawaniu nieprzyjemnych zapachów.

## 11 Utylizacja urządzenia



### OSTRZEŻENIE

Niebezpieczeństwo zatrzaśnięcia przez dzieci!  
 Przed utylizacją starej lodówki lub zamrażarki:

- Zdemontować drzwi.
- Pozostawić półki w urządzeniu, tak aby dzieci nie mogły się łatwo wspiąć do środka urządzenia.

Urządzenie składa się jeszcze z wartościowych materiałów i należy je dostarczyć do skupu oddzielnego od niesortowanych odpadów osiedlowych. Zużyte urządzenia należy utylizować w sposób właściwy i fachowy, zgodnie z przepisami i ustawami obowiązującymi w danym kraju.



### OSTRZEŻENIE

Wyciekający czynnik chłodniczy i olej!

- Pożar. Zawarty w urządzeniu czynnik chłodniczy jest przyjazny dla środowiska, ale łatwopalny. Zawarty w urządzeniu olej jest również palny. Wyciekający czynnik chłodniczy i olej mogą ulec zapaleniu, jeżeli stężenie będzie wystarczająco wysokie lub zetkną się z zewnętrznymi źródłami ciepła.
- Nie uszkadzać przewodów rurowych obiegu środka chłodniczego i kompresora.

Podczas transportu zużytego urządzenia w celu jego utylizacji nie należy uszkodzić obiegu chłodniczego, aby znajdujący się w nim czynnik chłodniczy (informacja na tabliczce znamionowej (patrz 9.5 Tabliczka znamionowa) ) oraz olej nie mogły wydostać się w niekontrolowany sposób.

#### Dla Niemiec:

Na lokalnych placach recyklingowych / składach materiałów wielokrotnego użytku, urządzenie może być utylizowane bezpłatnie za pomocą pojemników klasy 1. Przy zakupie nowej lodówki / zamrażalnika i powierzchni sprzedaży > 400 m<sup>2</sup> , stare urządzenie jest również odbierane z powrotem bezpłatnie przez handel.

#### Urządzenie należy doprowadzić do stanu nieużywalności:

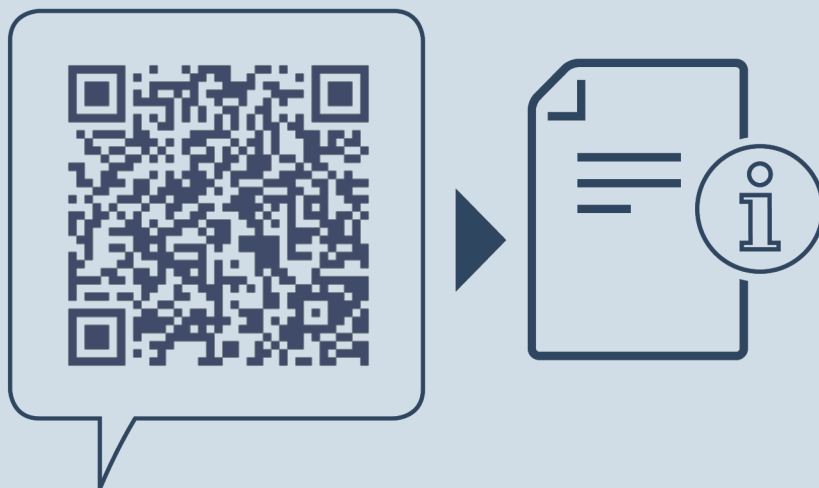
- Wyciągnąć z gniazdka wtyczkę sieciową.

## Utylizacja urządzenia

---

- ▶ Odłączyć kabel przyłączeniowy od urządzenia.





[home.liebherr.com/fridge-manuals](https://home.liebherr.com/fridge-manuals)

**PL** Chłodziarko-zamrażarka

Data wydania: 20211208  
Nr artykułu-indeks: 7080434-00

Liebherr-Hausgeräte Marica EOOD  
Bezirk Plovdiv  
4202 Radinovo  
Bulgarien