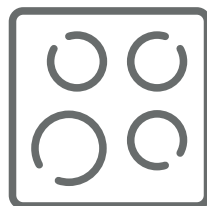


Amica

Inteligentny styl

INSTRUKCJA OBSŁUGI



PŁYTA INDUKCYJNA
PB*4VI532FTB4SACUUt



URZĄDZENIE NALEŻY URUCHAMIAĆ DOPIERO PO PRZECZYTANIU
INSTRUKCJI!

IO-HOB-1284 v2 / 8509526
(07.2020)

Szanowny Kliencie

Od dziś codzienne obowiązki staną się prostsze niż kiedykolwiek. Urządzenie **Amica** to połączenie wyjątkowej łatwości obsługi i doskonałej efektywności. Po przeczytaniu instrukcji, obsługa nie będzie problemem.

Sprzęt, który opuścił fabrykę był dokładnie sprawdzona przed zapakowaniem pod względem bezpieczeństwa i funkcjonalności na stanowiskach kontrolnych.

Prosimy Państwa o uważną lekturę instrukcji obsługi przed uruchomieniem urządzenia. Przestrzeganie zawartych w niej wskazówek uchroni Państwa przed niewłaściwym użytkowaniem. Instrukcję należy zachować i przechowywać tak, aby mieć ją zawsze pod ręką.

Należy dokładnie przestrzegać instrukcji obsługi w celu uniknięcia nieszczęśliwych wypadków.

Z poważaniem

Amica

SPIS TREŚCI

WSKAZÓWKI DOTYCZĄCE BEZPIECZEŃSTWA	4
JAK OSZCZĘDZAĆ ENERGIĘ	8
ROZPAKOWANIE	9
USUWANIE ZUŻYTYCH URZĄDZEŃ	10
TWOJE URZĄDZENIE	11
PANEL STEROWANIA	11
PODSTAWOWE INFORMACJE O URZĄDZENIU	12
ZASADA DZIAŁANIA PŁYTY INDUKCYJNEJ	12
CHARAKTERYSTYKA NACZYŃ	12
WYMIARY NACZYŃ	14
PRZED PIERWSZYM WŁĄCZENIEM PŁYTY	14
OBSŁUGA	15
WŁĄCZENIE PŁYTY GRZEJNEJ	15
WŁĄCZENIE POŁA GRZEJNGO	15
WYŁĄCZANIE PÓŁ GRZEJNYCH	16
WYŁĄCZANIE CAŁEJ PŁYTY GRZEJNEJ	16
FUNKCJA BOOSTER "P"	16
STEROWANIE FUNKCJĄ BOOSTER	17
FUNKCJA BLOKADY	17
BLOKOWANIE PŁYTY GRZEJNEJ	17
ODBLOKOWANIE PŁYTY NA STAŁE	17
WSKAŹNIK NAGRZANIA SZCZĄTKOWEGO	18
OGRANICZENIE CZASU PRACY	18
FUNKCJA AUTOMATYCZNEGO DOGRZEWANIA	19
FUNKCJA ZEGARA	19
WŁĄCZENIE ZEGARA	19
ZEGAR JAKO MINUTNIK	20
FUNKCJA PODGRZEWANIA	20
FUNKCJA STOP'N GO „II”	21
FUNKCJA BRIDGE	21
CZYSZCZENIE I KONSERWACJA	22
CZYSZCZENIE PO KAŻDYM UŻYCIU	22
USUWANIE ZABRUDZEŃ	22
POSTĘPOWANIE W SYTUACJACH AWARYJNYCH	24
DANE TECHNICZNE	26
GWARANCJA, OBSŁUGA POSPRZEDAŻOWA	27
GWARANCJA	27
INSTALACJA	28
PRZYGOTOWANIE BLATU MEBLA DO ZABUDOWY PŁYTY	28
INSTALOWANIE PŁYTY W OTWORZE MONTAŻOWYM	30
MONTAŻ USZCZELKI PIANKOWEJ	31
SCHEMAT MOŻLIWYCH POŁĄCZEŃ	32

WSKAZÓWKI DOTYCZĄCE BEZPIECZEŃSTWA

- Urządzenie zostało zaprojektowane wyłącznie jako urządzenie do gotowania. Każde inne jego zastosowanie (np. do ogrzewania pomieszczeń) jest niezgodne z jego przeznaczeniem i może być niebezpieczne.
- Producent zastrzega sobie możliwość dokonywania zmian nie wpływających na działanie urządzenia.
- Urządzenie i jego dostępne części stają się gorące podczas użycia. Możliwość dotknięcia elementów grzejnych powinno być objęte szczególną troską. Dzieci poniżej 8 roku życia powinny trzymać się z daleka, chyba że są pod stałą opieką.
- Niniejszy sprzęt może być używany przez dzieci w wieku od 8 lat i wyżej i osoby z ograniczeniami fizycznymi, czuciowymi albo umysłowymi albo brakiem doświadczenia i wiedzy, jeśli odbywa się pod nadzorem lub zgodnie z instrukcją użytkowania sprzętu, przekazanej przez osoby odpowiadające za ich bezpieczeństwo. Należy zwracać uwagę na dzieci, aby nie bawiły się sprzętem. Sprząatanie i czynności obsługowe nie powinny być robione przez dzieci bez nadzoru.
- Gotowanie tłuszczu lub oleju bez nadzoru na płycie kuchennej może być niebezpieczne i doprowadzić do pożaru.
- NIGDY nie próbuj gasić ognia wodą, ale wyłącz urządzenie i wtedy przykryj płomień np. pokrywką lub niepalnym kocem.
- Niebezpieczeństwo pożaru: nie gromadź rzeczy na powierzchni do gotowania.
- Uwaga. Jeżeli powierzchnia płyty jest pęknięta, wyłączyć prąd, aby uniknąć porażenia prądem elektrycznym.

- Przedmiotów metalowych, takich jak noże, widelce, łyżki i pokrywki oraz folii aluminiowej nie zaleca się kłaść na powierzchni płyty kuchennej, gdyż mogą się one stać gorące.
- Po użyciu wyłącz element grzejny płyty wyłącznikiem i nie polegaj na wskazaniach detektora naczyń.
- Urządzeniem nie należy sterować zewnętrznym zegarem lub niezależnym układem zdalnego sterowania. Do czyszczenia płyty nie wolno używać sprzętu do czyszczenia parą.
- Uwaga. Nie używać nieodpowiednich osłon płyty uniemożliwiających dzieciom dostęp do płyty grzejnej. Stosowanie nieodpowiednich osłon może powodować wypadki.
- Przed pierwszym użyciem płyty indukcyjnej należy przeczytać instrukcję użytkowania. W ten sposób zapewniamy sobie bezpieczeństwo oraz unikamy uszkodzenia płyty.
- Jeżeli płyta indukcyjna użytkowana jest w bezpośredniej bliskości radia, telewizora lub innego urządzenia emitującego, należy sprawdzić, czy zapewniona jest prawidłowość działania panelu sterującego płytą.
- Płytę winien podłączyć uprawniony instalator – elektryk.
- Nie wolno instalować płyty w pobliżu urządzeń chłodniczych.
- Meble w których zabudowywana jest płyta, muszą być odporne na temperatury ok 100°C. Dotyczy to oklein, krawędzi, powierzchni wykonanych z tworzyw sztucznych, klejów oraz lakierów.
- Płytę należy użytkować tylko po jej zabudowaniu. W ten sposób zabezpieczamy się przed dotknięciem części pozostających pod napięciem.
- Naprawy urządzeń elektrycznych mogą przeprowadzać tylko specjaliści. Niefachowe naprawy powodują poważne niebezpieczeństwo dla użytkownika.

- Urządzenie zostaje tylko wówczas odłączone od sieci elektrycznej, gdy zostanie wyłączony bezpiecznik lub wtyczka zostanie wyciągnięta z gniazdka.
- Wtyczka przewodu przyłączeniowego powinna być dostępna po zainstalowaniu płyty.
- Należy zwracać uwagę na dzieci, aby nie bawiły się sprzętem.
- Osoby z wszczepionymi urządzeniami wspomagającymi funkcje życiowe (np. rozrusznik serca, pompka insulino-wa lub aparat słuchowy) muszą upewnić się, że praca tych urządzeń nie zostanie zakłócona poprzez płytę indukcyjną (obszar częstotliwości działania płyty indukcyjnej wynosi 20-50 kHz).
- W przypadku zaniku napięcia w sieci skasowane zostają wszystkie nastawy. Po ponownym pojawieniu się napięcia w sieci wskazana jest ostrożność. Dopóki pola grzejne są gorące będzie wyświetlany wskaźnik ciepła resztkowego „H”.
- Wbudowany w układ elektroniczny wskaźnik szczątkowego nagrzania wskazuje, czy płyta jest włączona względnie, czy jest jeszcze gorąca.
- Jeżeli gniazdo wtykowe jest w pobliżu pola grzejnego, należy uważać, aby kabel kuchni nie dotykał nagrzanym miejsc.
- Nie używać naczyń z tworzyw sztucznych i z folii aluminiowej. Topią się one w wysokich temperaturach i mogą uszkodzić szybę ceramiczną.
- Cukier, kwas cytrynowy, sól itp. w stanie stałym i płynnym oraz tworzywo sztuczne nie powinny dostać się na nagrzane pola grzejne.
- Jeżeli wskutek nieuwagi cukier lub tworzywo sztuczne dostaną się na gorące pole grzejne, w żadnym wypadku nie wolno wyłączać płyty, lecz należy zeszkrobać cukier i tworzywo ostrym skrobakiem. Chronić ręce przed popa-
rzeniami i skaleczeniem.

- Przy stosowaniu płyty indukcyjnej należy używać tylko garnków i rondli o płaskim dnie, nieposiadających krawędzi i zadziórów, gdyż w przeciwnym razie mogą powstać trwałe zadrapania szyby.
- Powierzchnia grzejna płyty indukcyjnej odporna jest na szok termiczny. Nie jest ona wrażliwa ani na zimno, ani na gorąco.
- Należy unikać upuszczania przedmiotów na szybę. Uderzenia punktowe np. upadek buteleczki z przyprawami, mogą doprowadzić do pęknięć i odprysków szyby ceramicznej.
- Jeśli dojdzie do uszkodzenia szyby, kipiące potrawy mogą się dostać do będących pod napięciem części płyty indukcyjnej.
- Nie wolno używać powierzchni płyty jako deski do krojenia lub stołu roboczego.
- Nie można zabudowywać płyty ponad piecykiem bez wentylatora, ponad zmywarką, chłodziarką, zamrażarką lub pralką.
- Jeśli płyta została zabudowana w blacie, przedmioty metalowe znajdujące się w szafce mogą zostać nagrzane do wysokiej temperatury przez powietrze wyphywające z systemu wentylacji płyty. Z tego względu zaleca się zastosowanie bezpośredniej osłony (patrz rozdział „instalacja”).
- Należy przestrzegać wskazówek odnośnie pielęgnacji i czyszczenia szyby ceramicznej.
- W razie nieprawidłowości w postępowaniu z nią, nie odpowiadamy z tytułu gwarancji.

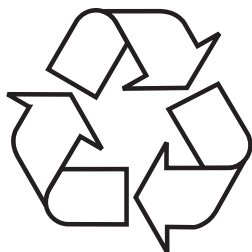
JAK OSZCZĘDZAĆ ENERGIĘ



Kto korzysta z energii w sposób odpowiedzialny, chroni nie tylko domowy budżet, lecz działa świadomie na rzecz środowiska naturalnego. Dlatego pomóżmy, oszczędzajmy energię elektryczną! A czyni się to w następujący sposób:

- Stosowanie prawidłowych naczyń do gotowania.
- Garnki z płaskim i grubym dnem pozwalają zaoszczędzić do 1/3 energii elektrycznej. Należy pamiętać o pokrywce, w przeciwnym razie zużycie energii elektrycznej wzrasta czterokrotnie!
- Dbanie o czystość pól grzejnych i den garnków.
- Zabrudzenia zakłócają przekazywanie ciepła – silnie przypalone zabrudzenia da się często usunąć już tylko środkami silnie obciążającymi środowisko naturalne.
- Unikanie niepotrzebnego „zaglądania do garnków”.
- Niewbudowywanie płyty w bezpośredniej bliskości chłodziarek/zamrażarek.

ROZPAKOWANIE



Urządzenie na czas transportu zostało zabezpieczone przed uszkodzeniem. Po rozpakowaniu urządzenia prosimy Państwa o usunięcie elementów opakowania w sposób niezagrażający środowisku.

Wszystkie materiały zastosowane do opakowania są nieszkodliwe dla środowiska naturalnego, w 100% nadają się do odzysku i oznakowano je odpowiednim symbolem.

Uwaga! Materiały opakowaniowe (woreczki polietylenowe, kawałki styropianu itp.) należy w trakcie rozpakowywania trzymać z dala od dzieci.

USUWANIE ZUŻYTYCH URZĄDZEŃ

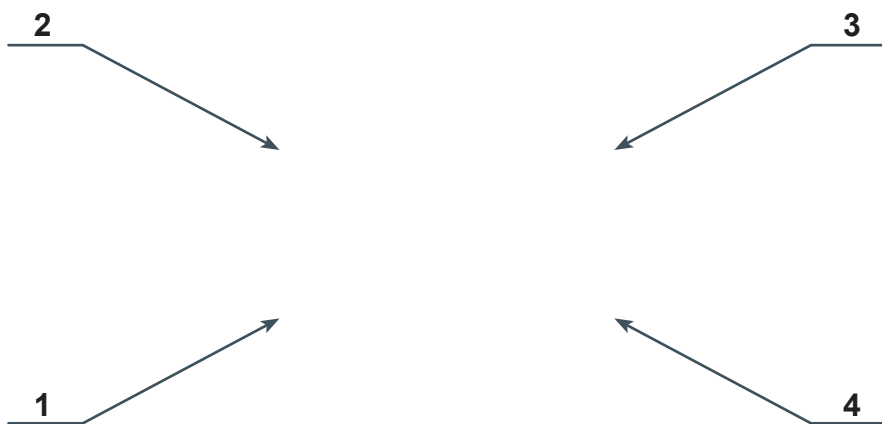


To urządzenie jest oznaczone zgodnie z Dyrektywą Europejską 2012/19/UE oraz polską Ustawą o zużytych sprzęcie elektrycznym i elektronicznym symbolem przekreślonego kontenera na odpady. Takie oznakowanie informuje, że sprzęt ten, po okresie jego użytkowania, nie może być umieszczany łącznie z innymi odpadami pochodzącymi z gospodarstwa domowego.

Użytkownik jest zobowiązany do oddania go prowadzącym zbieranie zużytego sprzętu elektrycznego i elektronicznego. Prowadzący zbieranie, w tym lokalne punkty zbiórki, sklepy oraz gminne jednostki, tworzą odpowiedni system umożliwiający oddanie tego sprzętu.

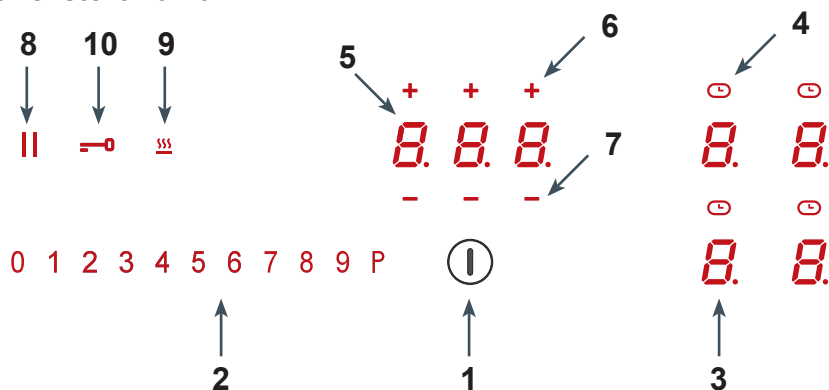
Właściwe postępowanie ze zużyтым sprzętem elektrycznym i elektronicznym przyczynia się do uniknięcia szkodliwych dla zdrowia ludzi i środowiska naturalnego konsekwencji, wynikających z obecności składników niebezpiecznych oraz niewłaściwego składowania i przetwarzania takiego sprzętu.

TWOJE URZĄDZENIE



1. Pole grzejne indukcyjne booster 220 x 190 (przednie lewe)
2. Pole grzejne indukcyjne booster 220 x 190 (tylne lewe)
3. Pole grzejne indukcyjne booster 220 x 190 (tylne prawe)
4. Pole grzejne indukcyjne booster 220 x 190 (przednie prawe)

Panel sterowania



1. Sensor włącz/ wyłącz płyty
2. Sensor zmiany mocy grzejnej
3. Wskaźnik pola grzejnego
4. Sensor aktywacji zegara
5. Wskaźnik zegara
6. Sensor „+” zegara
7. Sensor „-” zegara
8. Sensor funkcji pauza
9. Sensor funkcji pogrzewania
10. Sensor klucza

PODSTAWOWE INFORMACJE O URZĄDZENIU

Zasada działania płyty indukcyjnej

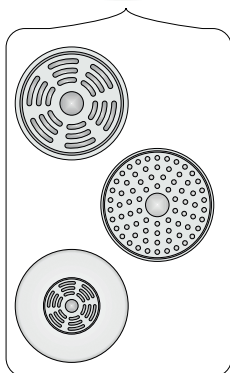
Pod szybą płyty indukcyjnej znajdują się cewki indukcyjne wytwarzające pole magnetyczne. Garnek umieszczony na polu magnetycznym rozgrzewa się pod wpływem tego właśnie pola. Pamiętaj, że ważne jest używanie garnków posiadających odpowiednie dno.



W zależności od zastosowanych garnków i ustawionej mocy podczas gotowania, urządzenie wydaje specyficzny świst, jest to zjawisko normalne i nie stanowi podstawy do reklamacji.

Charakterystyka naczyń

- Aby sprawdzić czy garnek jest odpowiedni do Twojej płyty indukcyjnej, sprawdź czy do dna garnka przyciąga się magnes. Im większa siła przyciągania, tym lepszy garnek.
- Zawsze korzystaj z garnków wysokiej jakości, o idealnie płaskim dnie. Korzystanie z garnków tego rodzaju zapobiega powstawaniu punktów o zbyt wysokiej temperaturze, może to skutkować przywieraniem przyrządzonej żywności do garnka. Garnki i patelnie o grubych metalowych ściankach zapewniają doskonały rozkład ciepła. Wklęsłe dno garnka lub głęboko wytłoczone logo producenta mają negatywny wpływ na kontrolowanie temperatury przez moduł indukcyjny i mogą powodować przegrzanie naczyń.
- Nie używaj uszkodzonych garnków np. ze zdeformowanym na skutek nadmiernej temperatury dnem.



• Stosując duże naczynia z dnem ferromagnetycznym, którego średnica jest mniejsza od całkowitej średnicy naczynia, nagrzewa się wyłącznie część ferromagnetyczna naczynia. Powoduje to sytuację, w której nie jest możliwe równomierne rozprowadzenie ciepła w naczyniu. Obszar ferromagnetyczny zostaje zmniejszony w podstawie naczynia, z powodu umieszczonych w niej elementów aluminiowych, dlatego dostarczona ilość ciepła może być mniejsza. Może się zdarzyć, że wystąpią problemy z wykryciem naczynia lub nie zostanie ono wcale wykryte. Średnica części ferromagnetycznej naczynia powinna być dostosowana do wielkości strefy grzejnej, w celu uzyskania optymalnych wyników gotowania. W przypadku, gdy naczynie nie zostało wykryte w strefie grzejnej, wypróbuj je w strefie grzejnej o odpowiednio mniejszej średnicy.

Detektor obecności garnka w polu indukcyjnym

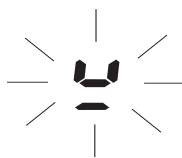
Detektor obecności garnka zainstalowany jest w płytach zawierających pola indukcyjne. Podczas pracy płyty detektor obecności garnka automatycznie rozpoczyna lub zatrzymuje wydzielanie ciepła w polu gotowania w chwili umieszczenia garnka na płycie lub zdjęcia go z płyty. Zapewnia to więc oszczędność energii.


- Jeśli pole gotowania używane jest w połączeniu z odpowiednim garnkiem, na wyświetlaczu podawany jest poziom ciepła.
- Płyta wymaga używania garnków dopasowanych, wyposażonych w dna z materiału magnetycznego (Tabela str.15).


Jeśli w polu gotowania nie umieszczono garnka lub umieszczono na niej gamek nieodpowiedni, na wyświetlaczu pojawia się symbol. Pole nie włącza się.

Jeżeli w ciągu 60 sekund nie zostanie wykryty garnek, operacja włączenia płyty zostaje skasowana.

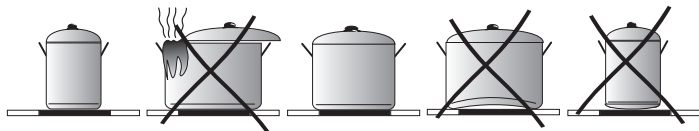
Aby wyłączyć pole gotowania, należy wyłączyć je za pomocą sterownika sensorowego, a nie jedynie poprzez zdjęcie garnka.



 Odpowiednia jakość garnków jest podstawowym warunkiem uzyskania dobrej wydajności pracy płyty. Użytkowanie pustych garnków na polach gotowania może spowodować ich uszkodzenie oraz problemy z wykryciem.

 Nie zaleca się stosowania zewnętrznych adapterów indukcyjnych.

- Do gotowania indukcyjnego używaj wyłącznie naczyń ferromagnetycznych, z materiałów takich jak:
 - stal emaliowana
 - żeliwo
 - naczynia ze stali nierdzewnej do gotowania indukcyjnego.
- Pokrywka na garnku podczas gotowania zapobiega ucieczce ciepła, w ten sposób skraca się czas nagrzewania i zmniejsza zużycie energii elektrycznej.
- Zwracaj uwagę na to, aby dno garnka było suche. Podczas napełniania garnka, lub podczas używania garnka wyjętego z lodówki sprawdź, czy powierzchnia dna jest zupełnie sucha. Pozwoli to uniknąć zabrudzenia powierzchni płyty.



Oznakowanie na naczyniach kuchennych



Sprawdź, czy na etykiecie znajduje się znak informujący, że garnek nadaje się do płyt indukcyjnych

Stal nierdzewna

Nie wykrywa obecności garnka

Za wyjątkiem garnków z ferromagnetycznej stali

Aluminium

Nie wykrywa obecności garnka

Żeliwo

Wysoka sprawność

Uwaga: garnki mogą porysować płytę

Stal emaliowana

Wysoka sprawność

Zaleca się naczynia o płaskim, grubym i gładkim dnie

Szkło

Nie wykrywa obecności garnka

Porcelana

Nie wykrywa obecności garnka

Naczynia z dnem miedzianym

Nie wykrywa obecności garnka

Wymiary naczyń

- W celu uzyskania najlepszego efektu gotowania, należy stosować naczynia o wielkości dna (części ferromagnetycznej) odpowiadającej wielkości pola grzejnego.
- Stosowanie naczyń o średnicy dna mniejszej od pola grzejnego obniża sprawność pola grzejnego i wydłuża czas zagotowania.
- Zastosowanie niedopasowanego naczynia może doprowadzić do niewykrycia naczynia przez pole grzejne. Wykrycie naczynia, zależy od średnicy części ferromagnetycznej dna naczynia oraz materiału, z którego naczynie jest wykonane.
- Minimalny wykrywany garnek musi być o średnicy 125mm dla każdego pola.

Przed pierwszym włączeniu płyty

- Oczyszczyć dokładnie płytę indukcyjną. Płyta ma szklaną powierzchnię, dlatego traktuj ją z należytą ostrożnością.
- Po pierwszym uruchomieniu urządzenia może pojawić się wydzielanie zapachów. W takim wypadku włącz wentylację, lub otwórz okno w pomieszczeniu. Wydzielanie zapachów jest przejściowe.

OBSŁUGA

Panel sterujący posiada nowej generacji sensory (3,4), gdzie wskaźnik pola grzejnego (wyświetlacz) jest jednocześnie sensorem wyboru pola grzejnego oraz zegara.

Sensor zmiany mocy grzejnej (2) jest to sensor wykonany w technologii „Slider” pozwalający na regulację mocy grzania (1-9 i P), jak również ustawień zegara (1-99) przez dotknięcie i przesunięcie palcem po wyznaczonym obszarze (2):

- w prawo - zwiększa wartość mocy grzania
- w lewo - zmniejsza wartość mocy grzania.

Ponadto możliwe jest bezpośrednie wybranie odpowiedniej wartości mocy grzania na sensorze, przyciskając w dowolne miejsce sensora zmiany mocy grzania (2).

- Po podłączeniu płyty do sieci elektrycznej, zacznie pulsować symbol pauzy (7) przez 120 sekund, jest to czas inicjalizacji urządzenia, gdy przestanie pulsować płyta jest gotowa do użycia.
- Płyta grzejna wyposażona jest w elektroniczne sensory, które **włączamy przyciskając palcem przez minimum 1 sekundę**.
- Każde włączenie sensorów sygnalizowane jest dźwiękiem.



Nie należy ustawiać żadnych przedmiotów na powierzchniach sensorów (może zostać wywołone rozpoznanie usterki), powierzchnie te należy utrzymywać stale w czystości.

Włączenie płyty grzejnej

Sensor włącz/wyłącz (1) musi być przytrzymany palcem przynajmniej 1 sekundę. Płyta grzejna jest aktywna, nad sensorem (3) świeci się dioda sygnalizacyjna LED, lub wyświetlacz pola gdzie postawiony jest garnek świeci się przyciemniona cyfra „0”.



Jeżeli w ciągu 20 sekund na polu grzejnym nie zostanie ustawiony naczynie, wówczas płyta grzejna wyłączy się.

Włączenie pola grzejnego

1. Włącz płytę sensorem (1)
2. Umieść naczynie na interesującym Cię polu grzejnym.
3. Naczynie zostaje automatycznie wykryte a wskaźnik odpowiedzialny za wybrane pole grzejne zacznie wskazywać „0”. Przesuń palcem po sensorze (2) zaczynając od lewej, aby wybrać odpowiednią moc pola (na wskaźniku wyświetlana jest wybrana moc)
4. Pole jest już uruchomione.



W przypadku w którym płyta automatycznie wykryje dwa lub więcej naczyń dotknij wskaźnik.(3) odpowiedzialny za wybrane pole grzejne.



Pole grzejne jest aktywne, gdy na jego wskaźniku świeci się cyfra lub litera, oznacza to, że pole jest gotowe do wykonywania ustawień mocy grzejnej.

Wyłączanie pól grzejnych

- Pole grzejne musi być aktywne. Kropka dziesiąta świeci się.
- Przesuwając palcem w lewo po sensorze (2) zmniejszamy stopień mocy do „0”.



Po ok.10 sekundach pole grzejne przestaje być aktywne.

Pole grzejne jest gorące, na wskaźniku pola grzejnego (3) przez ok 10 sekund świeci się litera „H” na przemian z cyfrą „0”, a następnie tylko litera „H”.

Wyłączanie całej płyty grzejnej

- Płyta grzejna pracuje, gdy włączone jest co najmniej jedno pole grzejne.
- Naciskając sensor włączenie/wyłączenie (1) wyłączamy całą płytę grzejną.



Jeżeli pole grzejne jest gorące, na wskaźniku pola grzejnego (3) świeci się litera „H” - symbol nagrzania szczątkowego.

Funkcja Booster “P”

Funkcja Booster polega na zwiększeniu mocy

pola 220 x 190 - z 2100W na 3000W

Bridge 3700W

Funkcję Booster załączamy sensorem (2) przesuwając palcem po sensorze maksymalnie w prawo, poczym należy ponownie zaznaczyć moc maksymalną. Pojawienia się litery „P”

Wyłączenie funkcji Booster następuje po naciśnięciu sensora (2) i zmniejszeniu mocy grzejnej przy aktywnym polu grzejnym, lub po podniesieniu garnka z pola grzejnego.



Czas działania funkcji Booster jest ograniczony przez panel sensorowy do 10 minut. Po automatycznym wyłączeniu funkcji Booster, pole grzejne grzeje dalej z mocą nominalną.

Funkcja Booster może być ponownie włączona, pod warunkiem, że czujniki temperatury w układach elektronicznych i cewki mają taką możliwość.

Jeżeli garnek zostanie zdjęty z pola grzejnego w czasie działania funkcji Booster, funkcja jest nadal aktywna i odliczanie czasu jest kontynuowane.

W przypadku przekroczenia temperatury (układu elektronicznego lub cewki) pola grzejnego podczas działania funkcji Booster, funkcja Booster jest automatycznie wyłączana. Pole grzejne powraca do mocy nominalnej.

Sterowanie funkcją Booster

Strefy gotowania są połączone parami pionowo lub krzyżowo w zależności od modelu. Całkowita moc jest dzielona w obrębie tych par.

Próba włączenia funkcji Booster dla obu stref gotowania jednocześnie spowodowałaby przekroczenie maksymalnej dostępnej mocy. W takim przypadku moc grzania pierwszej aktywowanej strefy grzewczej zostanie obniżona do możliwie najniższego poziomu.



Jeżeli przy włączeniu funkcji Booster moc całkowita jest zbyt duża, moc grzejna drugiego pola w parze zostanie automatycznie zredukowana.

Wartość zredukowanej mocy grzejnej zależy od wielkości stosowanych garnków.

Funkcja blokady

Funkcja blokady służy do tego aby chronić płytę grzejącą przed niezamierzonym uruchomieniem przez dzieci, a jej włączenie możliwe jest po odblokowaniu.

Blokowanie płyty grzejnej

Włączenie blokady jest możliwe tylko wtedy, kiedy panel sensorowy płyty jest włączony. Po włączeniu panelu sensorem (1) należy nacisnąć sensor (10) do momentu usłyszenia sygnału dźwiękowego. Symbol blokady świeci jaśniej gdy jest ona aktywna. Jeżeli pola są gorące będą wyświetlały litery „H”.



Blokowanie płyty należy wykonać w ciągu 10s i nie można naciskać żadnych innych sensorów niż opisane. W przeciwnym razie płyta nie zostanie zablokowana.



Płyta zostaje zablokowana aż do jej odblokowania, nawet jeśli panel płyty jest włączany i wyłączany. Odłączenie płyty od sieci zasilającej spowoduje wyłączenia blokady płyty.

Odblokowanie płyty na stałe

Po włączeniu panelu płyty sensorem (1) symbol blokady na sensorze (10) świeci jaśniej. W celu odblokowania płyty należy nacisnąć sensor blokady (10) do momentu usłyszenia sygnału dźwiękowego. Po odblokowaniu płyty symbol blokady świeci słabiej.



Odblokowanie płyty należy wykonać w ciągu 10s i nie można naciskać żadnych innych sensorów niż opisane. W przeciwnym przypadku płyta nie zostanie odblokowana.

Jeżeli panel sensorowy płyty został prawidłowo odblokowany to po naciśnięciu sensora (1) na wszystkich wyświetlaczach pojawi się migająca kropka. Jeżeli pola są gorące będzie wyświetlana litera „H”.

Wskaźnik nagrzania szczątkowego

W chwili wyłączenia gorącego pola grzejnego wskazywane jest „H” jako sygnał „pole grzejne jest gorące!”.



W tym czasie nie wolno dotykać pola grzejnego ze względu na możliwość poparzenia się ani stawać na nim wrażliwych na ciepło przedmiotów !

Gdy wskaźnik ten zgaśnie, można dotknąć pole grzejne, mając świadomość, że nie wystygło ono jeszcze do wartości temperatury otoczenia.



Przy braku napięcia wskaźnik nagrzania szczątkowego nie świeci się.



Ograniczenie czasu pracy

W celu zwiększenia niezawodności pracy płyta indukcyjna wyposażona jest w ogranicznik czasu pracy dla każdego z pól grzejnych. Maksymalny czas pracy ustala się stosownie do ostatnio wybranego stopnia mocy grzejnej. Jeżeli nie zmieniamy stopnia mocy grzejnej przez dłuższy czas (patrz tabela), wówczas przynależne pole grzejne zostaje automatycznie wyłączone i uaktywniony zostaje wskaźnik nagrzania szczątkowego. Możemy jednak w każdej chwili włączać i obsługiwać poszczególne pola grzejne zgodnie z instrukcją użytkowania.

Stopień mocy grzejnej	Maksymalny czas pracy w minutach
-- = ≡	480
1	516
2	402
3	318
4	258
5	210
6	138
7	138
8	108
9	90
P	10

Funkcja automatycznego dogrzewania

- Wybrane pole grzejne (3) musi być aktywne, ustawione na poziom „0.” (kropka dziesiętna świeci się).
- Sensorem (2), przesuwając palcem w prawo, ustawiamy dowolny poziom mocy grzejnej, a następnie przytrzymujemy w tym samym miejscu sensor przez 3 sekundy, aż do pojawienia się litery „A”

Na wskaźniku stopnia mocy danego pola grzejnego, naprzemiennie pojawia się litera „A” i zaprogramowany docelowo przez użytkownika stopień mocy.

Po upływie czasu dostarczania dodatkowej mocy, pole grzejne automatycznie przełączy się na wybrany stopień mocy, który pozostanie widoczny na wskaźniku.



Jeśli po włączeniu funkcji automatyki szybkiego dogrzewania, sensor wyboru stopnia mocy ustawiony zostanie na pozycji „0” dłużej niż 3 sekundy tzn. nie zostanie dokonany wybór stopnia mocy, funkcja automatyki szybkiego dogrzewania wyłączy się.



Jeśli naczynie zostanie zdjęte z pola grzejnego i postawione ponownie przed upływem czasu trwania automatyki dogrzewania, dogrzewanie z dodatkową mocą będzie przeprowadzone do końca.

Stopień mocy grzejnej	Czas trwania automatycznego dogrzewania dodatkową mocą (w sekundach)
— = ≡	-
1	48
2	144
3	230
4	312
5	408
6	120
7	168
8	216
9	-

Funkcja zegara

Zegar programujący ułatwia proces gotowania dzięki możliwości zaprogramowania czasu działania pól grzejnych. Może również służyć jako minutnik.

Włączenie zegara

Zegar programujący ustawia proces gotowania dzięki możliwości zaprogramowania czasu działania pól grzejnych. Funkcje tą można załączyć wyłącznie przy gotowaniu (gdy moc grzejna jest większa od „0”). Funkcję zegara można włączyć jednocześnie na wszystkich czterech polach grzejnych. Zegar można ustawić w zakresie od 1 do 99 minut co 1 minutę. Aby ustawić czas zegara należy:

- sensorem (3) wybrać pole grzejne i ustawić sensorem (2) moc grzejną w zakresie 1-9. Na wyświetlaczu świeci się wybrana moc grzejna w zakresie od 1-9 z kropką dziesiętną (np. „4.”).
- następnie w czasie 10 sek. należy wybrać sensor aktywacji zegara (4). Na wyświetlaczu (5) pokażą się cyfry „000” i symbol na wyświetlaczu sygnalizujący załączenie odpowiedniego pola grzejnego.
- po aktywacji zegara ustaw czas korzystając z sensora (6) oraz (7). Pierwsze dwa wyświetlacze po prawej stronie sygnalizują ilość minut pozostałych do wyłączenia pola, a gdy czas będzie mniejszy niż minuta, wyświetlane będą sekundy. Wyświetlacz po lewej stronie sygnalizuje ilość pozostałych godzin.

W każdej chwili gotowania możesz zmienić zaprogramowany czas jego trwania. W tym celu podczas gotowania wybierz pole, którego czas chcesz zmienić tj. aktywuj je wskaźnikiem sensorem aktywacji zegara (4), następnie dotknij wskaźnika sensora (6) lub (7) zmień czas.

Czas pozostały do końca gotowania możesz sprawdzić w każdej chwili. Dotknij wskaźnika zegara (4); aktywny czas działania zegara dla danego pola jest sygnalizowany pulsujący sensorem (4).

Po upływie zaprogramowanego czasu gotowania, włączy się sygnał dźwiękowy. Możesz go wyłączyć, dotykając dowolnego sensora. Alarm wyłączy się automatycznie po 2 minutach.

Jeśli chcesz wcześniej wyłączyć zegar, dotknij wskaźnik (4), następnie wyzeruj wskaźnik zegara (5) dotykając sensora (7) do momentu wskazania przez niego „000”

Zegar jako minutnik

Funkcję zegara możesz wykorzystać jako działający niezależnie minutnik, który nie steruje żadnym z pól. Aby ustawić niezależny minutnik, wykonaj wszystkie kroki z opisu ustawienia funkcji zegara z tą różnicą, że nie wybierasz żadnego z pól tj. od razu po włączeniu płyty dotknij sensr aktywacji zegara (4) i ustaw czas. Działanie minutnika zostanie zasygnalizowane pulsującym sensorem (4). Wyłączenie minutnika odbywa się w taki sam sposób jak wyłączenie funkcji zegara przy zaprogramowanym polu.

Funkcja podgrzewania

Funkcja podgrzewania potrawy utrzymuje ciepło gotowej żywności na polu grzejnym. Wybrane pole grzejne jest włączone na niską moc grzania. Dzięki tej funkcji będziemy mieli ciepłą gotową do spożycia potrawę, która nie zmienia swojego smaku i nie przywiera do dna garnka. Funkcję tą można wykorzystać do roztopienia masła, czekolady itp.

Warunkiem prawidłowego wykorzystania funkcji jest zastosowanie odpowiedniego garnka z płaskim dnem, aby temperatura garnka była dokładnie mierzona przez czujnik umieszczony w polu grzejnym. Funkcję podgrzewania potrawy możemy włączyć na każdym polu. Ze względów mikrobiologicznych nie zaleca się zbyt długiego utrzymywania potrawy w ciepłe, dlatego też przy tej funkcji panel sensorowy wyłącza się po 2 godzinach.

Na polu grzejnym możemy ustawić 3 poziomy temperatury grzania 44°C, 70°C i 94°C.

Włączenie funkcji podgrzewania wykonuje się w następujący sposób:

- po wybraniu odpowiedniego pola sensorem (3) naciskamy sensor funkcji podgrzewania (9), co jest sygnalizowane zaświeceniem się na wyświetlaczu poziomego znaku (—) - oznacza to wybranie poziomu grzania 44°C,
- naciskamy sensor funkcji podgrzewania (9) drugi raz, co jest sygnalizowane zaświeceniem się na wyświetlaczu podwójnego poziomego znaku (==) - oznacza to wybranie poziomu grzania 70°C,
- naciskamy sensor funkcji podgrzewania (9) trzeci raz, co jest sygnalizowane zaświeceniem się na wyświetlaczu potrójnego poziomego znaku (===) - oznacza to wybranie poziomu grzania 94°C,
- Funkcję podgrzewania można w każdej chwili wyłączyć naciskając sensor (9) na pozycję „0”.

Funkcja Stop'n go „II”

Funkcja Stop'n go działa jak standardowa pauza. Dzięki niej możesz w dowolnym momencie zawiesić działanie płyty i powrócić do poprzednich nastaw.

Aby **włączyć funkcję stop'n go** musi być włączone przynajmniej jedno pole grzejne. Następnie naciskamy sensor (8). Na wszystkich wskaźnikach pól grzejnych (3) zapala się symbol „II” a sensor (8) świeci mocno.

Aby **wyłączyć funkcję stop'n go** należy ponownie nacisnąć sensor (8) dioda sygnalizacyjna zaczyna migać, a następnie nacisnąć dowolny sensor (3). Na wskaźnikach pól grzejnych (3) zapala się nastawy które były ustawione przed włączeniem funkcji stop'n go.

Funkcja Bridge

Dzięki funkcji Bridge możesz kontrolować 2 pola grzejne płyty jako jedną strefę grzania. Funkcja Bridge jest bardzo wygodna, szczególnie gdy używasz do gotowania garnków typu brytfanny.

Funkcja ta uruchamia się automatycznie po ustawieniu, na prawej strefie grzejnej brytfanny. Na górnym wyświetlaczu zapali się symbol „II” a na dolnym wyświetlaczu pojawi się cyfra „0”. Następnie przesuwając palcem po sensorze zmiany mocy grzejnej (2) ustawiamy dowolną moc grzania.

Można też włączyć tą funkcję ręcznie, wystarczy nacisnąć jednocześnie 2 sensory wyboru pola grzejnego (3) po prawej stronie. Na górnym wyświetlaczu zapali się symbol „II” a na dolnym wyświetlaczu pojawi się cyfra „0”. Następnie przesuwając palcem po sensorze zmiany mocy grzejnej (2) ustawiamy dowolną moc grzania.



Od tej pory sterujesz dwoma polami grzejnymi za pomocą jednego sensora.

Aby **wyłączyć funkcję Bridge** należy ponownie nacisnąć jednocześnie 2 sensory wyboru pola grzejnego (3) te same za pomocą których funkcja Bridge została uruchomiona. Na wyświetlaczach zapala się cyfra „0”.



Od tej pory pola działają oddzielnie.

CZYSZCZENIE I KONSERWACJA

Dbalność o bieżące utrzymanie płyty w czystości oraz właściwa jej konserwacja, wywierają znaczący wpływ na wydłużenie okresu jej bezawaryjnej pracy.

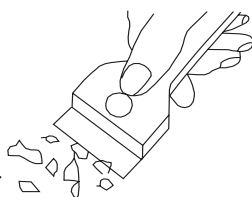


Przy czyszczeniu szyby ceramicznej obowiązują te same zasady, co w przypadku powierzchni szklanych. W żadnym wypadku nie stosuj ściernych lub agresywnych środków czyszczących, ani piasku do szorowania czy gąbki o drapiącej powierzchni. Nie stosuj urządzeń czyszczących na parę.

Czyszczenie po każdym użyciu

• Lekkie, nieprzypalone zabrudzenia

Zetrzyj wilgotną ściereczką bez środka czyszczącego. Zastosowanie środka do mycia naczyń może spowodować wystąpienie niebieskawych przebarwień. Te uporczywe plamy nie zawsze dadzą się usunąć przy pierwszym czyszczeniu, nawet przy zastosowaniu specjalnego środka do czyszczenia.



• Mocno przywarte zanieczyszczenia

Usuwać ostrym skrobakiem. Następnie wytrzyj szybę ceramiczną wilgotną ściereczką.

Usuwanie zabrudzeń

- Jasne plamy o zabarwieniu perłowym (pozostałości aluminium) usuń z ochłodzonej płyty grzejnej przy pomocy specjalnego środka czyszczącego. Pozostałości wapienne (np. po wykipieniu wody) usuniesz octem lub specjalnym środkiem czyszczącym.
- Przy usuwaniu cukru, potraw z zawartością cukru, tworzyw sztucznych i folii aluminiowej nie wyłączaj danego pola grzejnego! Należy natychmiast dokładnie zeszkrobać resztki (w gorącym stanie) ostrym skrobakiem z gorącego pola grzejnego. Po usunięciu zabrudzenia wyłącz płytę i gdy ostygnie doczyść specjalnym środkiem czyszczącym. Przy czyszczeniu gorącej płyty zachowaj szczególne środki ostrożności.

- Specjalne środki czyszczące możesz nabyć w domach towarowych, specjalnych sklepach elektrotechnicznych, drogeriach, w handlu spożywczym i w salonach kuchennych. Ostre skrobaki możesz kupić w sklepach dla majsterkowiczów oraz w sklepach ze sprzętem budowlanym, jak również w sklepach z akcesoriami malarskimi.
- Nigdy nie nanosź środka czyszczącego na gorącą płytę.
- Po naniesieniu środka czyszczącego najlepiej pozwól środkom czyszczącym podeschnąć i dopiero wtedy je zetrzyj na mokro. Ewentualnie pozostałce resztki środka czyszczącego zetrzyj wilgotną ściereczką przed ponownym nagrzaniem. W przeciwnym razie mogą one działać żrąco i trwale uszkodzić powierzchnię płyty.



Nieprawidłowe postępowanie z szybą ceramiczną nie stanowi podstawy do reklamacji.




Zarysowania płyty oraz przebarwienia na powierzchni nie wpływają na poprawne działanie płyty indukcyjnej.

POSTĘPOWANIE W SYTUACJACH AWARYJNYCH

W każdej sytuacji awaryjnej należy:

- Jeżeli to możliwe wyłączyć płytę odpowiednim sensorem
- odłączyć zasilanie elektryczne poprzez wyłączenie bezpiecznika lub wyciągnięcie wtyczki z gniazdka
- zgłosić naprawę w Centrum Serwisowym
- niektóre drobne usterki użytkownik może usunąć sam, kierując się wskazówkami podanymi w tabeli poniżej; zanim zwrócą się Państwo do działu obsługi klienta lub serwisu należy sprawdzić kolejne punkty w tabeli.

PROBLEM	PRZYCZYNA	POSTĘPOWANIE
Urządzenie nie działa	Przerwa w dopływie prądu	Sprawdzić bezpiecznik instalacji domowej, jeżeli jest przepalony należy go wymienić
Urządzenie nie reaguje na wprowadzane ustawienia	Urządzenie nie zostało włączone	Włączyć zgodnie z instrukcją obsługi
	Zbyt krótko dotykano sensor (mniej niż sekundę)	Naciskać sensory przez minimum 1 sekundę
	Naciśnięto równocześnie więcej przycisków	Zawsze naciskać tylko jeden sensor, chyba że funkcje urządzenia wymagają naciśnięcia wielu przycisków
Urządzenie nie reaguje i wydaje długi sygnał dźwiękowy	Nieprawidłowa obsługa (naciśnięto niewłaściwe sensory lub naciśnięto zbyt krótko)	Ponownie uruchomić płytę
	Sensor(y) zakryty(e) lub zabrudzony(e)	odkryć lub oczyścić sensory
Całe urządzenie się wyłącza	po włączeniu nie wprowadzono żadnych ustawień w czasie krótszym niż 10 sekund	ponownie włączyć urządzenie i wprowadzić ustawienia w czasie krótszym niż 10 sekund
	sensor(y) zakryty(e) lub zabrudzony(e)	odkryć lub oczyścić sensory

Jedno pole grzejne wyłączy się, na wyświetlaczu świeci się litera „H”	ograniczenie czasu pracy	ponownie włączyć pole grzejne
	sensor(y) zakryty(e) lub zabrudzony(e)	odkryć lub oczyścić sensory
	zadziałanie zabezpieczeń termicznych	Odczekać więcej czasu
Nie świeci wskaźnik ciepła resztkowego, mimo że pola grzejne są jeszcze gorące.	przerwa w dopływie prądu, urządzenie zostało odłączone od sieci.	Wskaźnik ciepła resztkowego zadziała ponownie zaraz po włączeniu zasilania
Pęknięcie w płycie ceramicznej.	 Niebezpieczeństwo! Natychmiast odłączyć płytę od sieci (bezpiecznik). Zwrócić się do najbliższego serwisu.	
Gdy wada pozostaje wciąż jeszcze nie usunięta.	Odłączyć płytę od sieci (bezpiecznik!). Zwrócić się do najbliższego serwisu.	
Płyta indukcyjna wydaje chrapliwe dźwięki.	Jest to zjawisko normalne. Pracuje wentylator chłodzący układy elektroniczne.	
Płyta indukcyjna wydaje dźwięki, kojarzące się z gwizdem.	Jest to zjawisko normalne. Zgodnie z częstotliwością pracy cewek podczas używania kilku stref grzewczych, przy maksymalnej mocy płyta wydaje lekki gwizd.	
Płyta nie działa, pola grzejne nie dają się włączyć i nie funkcjonują.	Przyczyna zakłócenia w sieci zasilającej.	zresetować płytę, na 60 sekund odłączyć płytę od sieci (wyjąć bezpiecznik instalacji).
Na wyświetlaczu pojawia się symbol E* wraz z liczbą.	Może sugerować to usterkę płyty grzejnej	Należy wyłączyć płytę, odczekać minutę, po czym uruchomić ponownie. Jeśli to działanie nie spowoduje poprawy należy wyciągnąć wtyczkę z sieci odczekać minutę, po czym sprawdzić czy płyta działa poprawnie. Jeżeli mimo tych działań płyta wciąż wyświetla błąd należy skontaktować się z serwisem.
* dodatkowo wyświetlana jest liczba		

DANE TECHNICZNE

Napięcie znamionowe	220-240V/380-415V ~50/60Hz 2N
Moc znamionowa płyty:	
Typ:	PB*4VI532FTB4SACUUt
Moc pól indukcyjnych:	7,4 kW
- pole grzejne indukcyjne:	
- pole grzejne indukcyjne: 220 x 190 mm	2100 W
- pole grzejne indukcyjne Booster: 220 x 190 mm	3000W
Wymiary [mm]:	576 x 518 x 59
Waga [kg]:	ca. 10,5

Spełnia wymagania norm EN 60335-1; EN 60335-2-6 obowiązujących w Unii Europejskiej.

Oświadczenie producenta

Producent deklaruje niniejszym, że wyrób ten spełnia zasadnicze wymagania wymienionych poniżej dyrektyw europejskich:

- **dyrektywy niskonapięciowej 2014/35/UE**
- **dyrektywy kompatybilności elektromagnetycznej 2014/30/UE**
- **dyrektywy ekoprojektowania 2009/125/UE**
- **dyrektywy RoHS 2011/65/UE**

i dlatego wyrób został oznakowany  oraz została wystawiona dla niego deklaracja zgodności udostępniana organom nadzorującym rynek.

GWARANCJA, OBSŁUGA POSPRZEDAŻOWA

Gwarancja

Świadczenia gwarancyjne wg karty gwarancyjnej. Producent nie odpowiada za jakiegokolwiek szkody spowodowane nieprawidłowym postępowaniem z wyrobem.

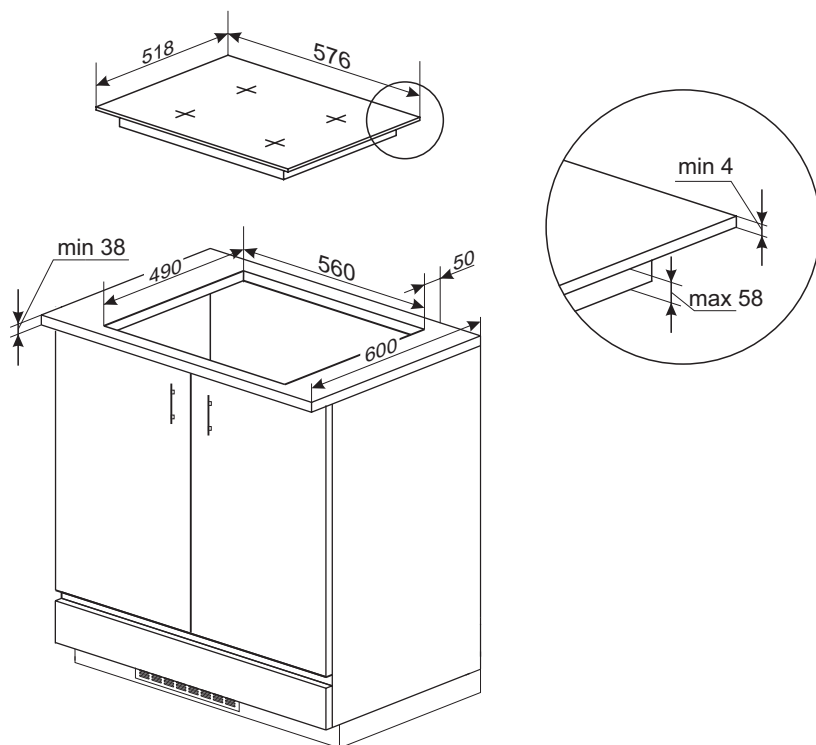


Producent sprzętu sugeruje, by wszelkie naprawy i czynności regulacyjne były wykonywane przez Serwis Fabryczny lub Serwis Autoryzowany producenta. Napraw powinna dokonywać jedynie osoba posiadająca stosowne kwalifikacje.

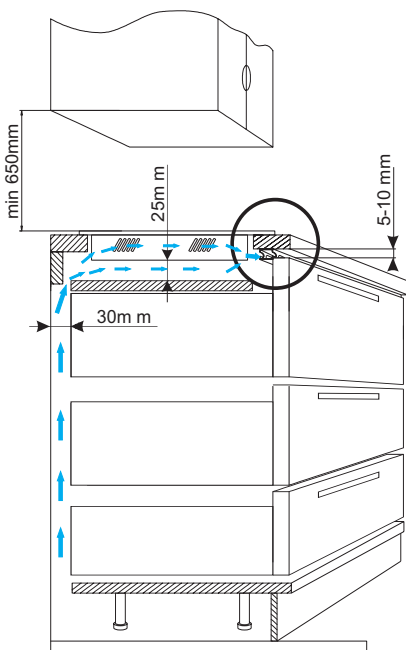
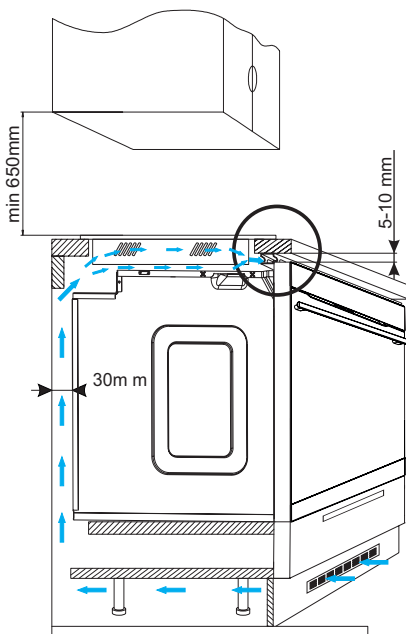
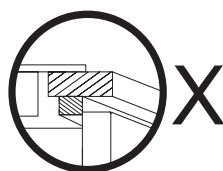
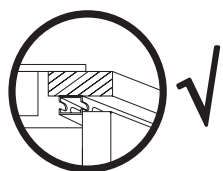
INSTALACJA

Przygotowanie blatu mebla do zabudowy płyty

- Blat powinien być płaski i dobrze wypoziomowany. Należy uszczelnić i zabezpieczyć blat od strony ściany przed zalaniem i wilgocią.
- Meble do zabudowy muszą mieć okładzinę oraz kleje do jej przyklejenia odporne na temperaturę 100°C. Niespełnienie tego warunku może spowodować zdeformowanie powierzchni lub odklejenie okładziny.
- Krawędzie otworu powinny zostać zabezpieczone materiałem odpornym na wchłanianie wilgoci.
- Pod spodem płyty należy zostawić przynajmniej 25 mm wolnej przestrzeni aby umożliwić właściwy obieg powietrza i aby uniknąć przegrzania powierzchni wokół płyty.
- Otwór w blacie wykonać zgodnie z wymiarami podanymi na poniższym rysunku (jednostka [mm]):



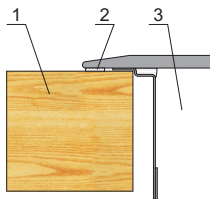
* Minimalna odległość okapu od płyty roboczej w przypadku okapu prostego powinna wynosić 650mm, natomiast w przypadku okapów skośnych 450mm



Zabronione jest mocowanie płyty ponad piekarnikiem pozbawionym wentylacji

Instalowanie płyty w otworze montażowym

- dokonaj połączenia płyty przewodem elektrycznym wg załączonego schematu połączeń
- oczyść blat z kurzu, włóż płytę w otwór i mocno dociśnij do blatu



- 1 - blat
- 2 - uszczelka płyty
- 3 - płyta ceramiczna



Uwaga! Przyłączenia do instalacji może dokonać tylko wykwalifikowany instalator posiadający stosowne uprawnienia. Zabrania się samowolnego dokonywania przeróbek lub zmian w instalacji elektrycznej.

Wskazówki dla instalatora



Płyta wyposażona jest w listwę przyłączeniową, umożliwiającą wybór właściwych połączeń dla konkretnego rodzaju zasilania w energię elektryczną.

Listwa przyłączeniowa umożliwia następujące połączenia:

- jednofazowe 220-240V ~
- dwufazowe 380-415V 2N~

Podłączenie płyty do odpowiedniego zasilania jest możliwe poprzez odpowiednie zmostkowanie zacisków na listwie przyłączeniowej wg zamieszczonego schematu połączeń. Schemat połączeń jest zamieszczony również na spodniej części osłony dolnej. Dostęp do listwy przyłączeniowej jest możliwy po otwarciu pokrywy skrzynki zaciskowej. Należy pamiętać o właściwym doborze przewodu przyłączeniowego, uwzględniając rodzaj podłączenia i moc znamionową płyty.

Uwaga!



Należy pamiętać o konieczności podłączenia obwodu ochronnego do zacisku listwy przyłączeniowej, oznaczonego znakiem (⊕). Instalacja elektryczna, zasilająca płytę, powinna być zabezpieczona odpowiednio dobranym zabezpieczeniem, a dodatkowo do zabezpieczenia linii zasilającej może posiadać odpowiedni wyłącznik, umożliwiający odcięcie dopływu prądu w sytuacji awaryjnej.

Przed dokonaniem przyłączenia płyty do instalacji elektrycznej, należy zapoznać się z informacjami znajdującymi się na tabliczce znamionowej i schemacie podłączenia.

Inny sposób podłączenia płyty, niż pokazano na schemacie, może spowodować jej uszkodzenie.

UWAGA!

Instalator jest zobowiązany wydać użytkownikowi „świadczenie podłączenia wyrobu do instalacji elektrycznej” (znajduje się w karcie gwarancyjnej). Po zakończonej instalacji instalator powinien umieścić także informację o sposobie wykonanego podłączenia:

- jednofazowym, dwufazowym lub trójfazowym,
- przekroju przewodu przyłączeniowego,
- rodzaju zastosowanego zabezpieczenia (rodzaj bezpiecznika).

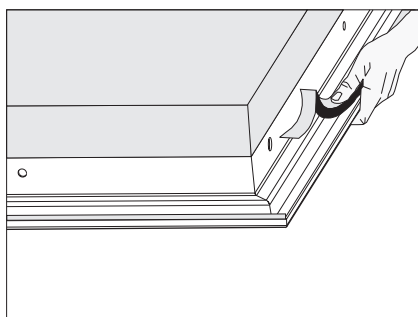
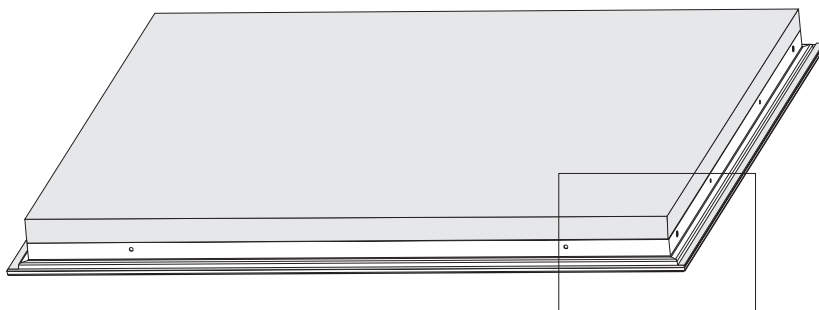
Montaż uszczelki piankowej

Przed zabudową urządzenia w blacie kuchennym należy od spodu ramki płyty kuchennej przykleić uszczelkę piankową, załączoną do urządzenia.

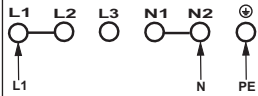
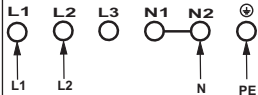
Zabudowa urządzenia bez uszczelki jest zabroniona.

Uszczelkę należy umieścić na urządzeniu w następujący sposób:

- z uszczelki należy usunąć folię ochronną,
- uszczelkę należy następnie przykleić na spodzie ramki ‘
(rys.)



Schemat możliwych połączeń

SCHEMAT MOŻLIWYCH POŁĄCZEŃ			
Uwaga! Napięcie elementów grzejnych 220-240V			
Uwaga! W przypadku każdego z połączeń przewód ochronny musi być połączony z zaciskiem ⊕.		Typ / przekrój przewodu	Bezpiecznik ochronny
1	Dla sieci 220-240 V podłączenie jednofazowe z przewodem neutralnym, zaciski L1 i L2 połączone mostkiem - przewód fazowy do L1 lub L2. Zaciski N1 i N2 połączone mostkiem, przewód neutralny do N1 lub N2, przewód ochronny do ⊕	1N~ 	HO5VV-FG 3x4 mm ² min.30 A
2*	Dla sieci 220-240/380-415V podłączenie dwufazowe z przewodem neutralnym, przewód fazowy 1 do L1, przewód fazowy 2 do L2, zaciski N1 i N2 połączone mostkiem i przewód neutralny do N1 lub N2, przewód ochronny do ⊕	2N~ 	HO5VV-FG 4x2,5mm ² min.16 A

L1=R, L2=S, L3=T, N=zacisk przewodu neutralnego, ⊕=zacisk przewodu ochronnego

* W przypadku domowej instalacji 3-fazowej 220-240/380-415V, pozostały przewód podłączyć do zacisku:L3, który nie jest połączony z wewnętrzną instalacją płyty.

* Zaciski N-N są wewnętrznie połączone, nie trzeba ich mostkować

Amica S.A.
ul . Mickiewicza 52
64-510 Wronki
tel. 67 25 46 100
fax 67 25 40 320

www.amica.pl