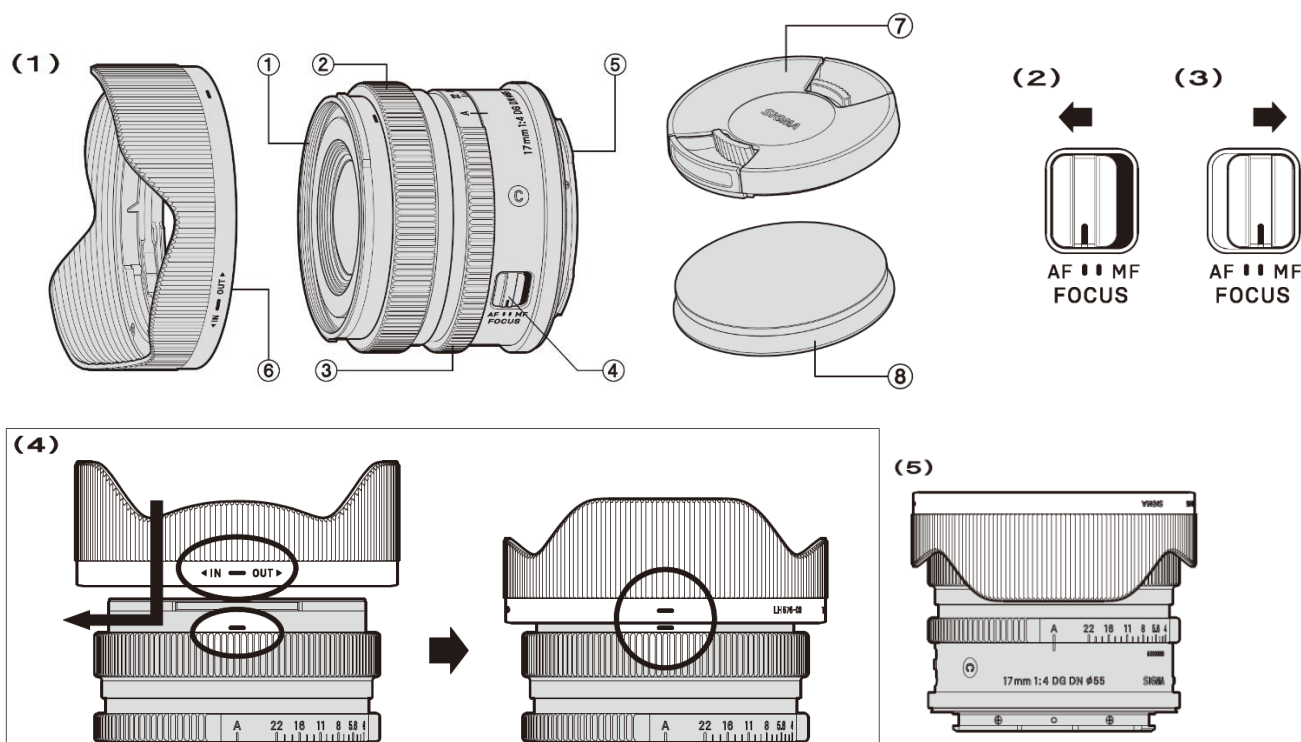


SIGMA

17mm F4 DG DN

C Contemporary

0 2 3



Dziękujemy za zakup obiektywu firmy **Sigma 17mm F4 DG DN**. Aby korzystanie z niego sprawiło Państwu maksymalną przyjemność, prosimy o dokładne zapoznanie się z niniejszą instrukcją, przed rozpoczęciem pracy z obiektywem.

UWAGA !

- Nie patrz przez obiektyw bezpośrednio w słońce. Może to spowodować uszkodzenie oka lub utratę wzroku.
- Nie wystawiaj obiektywu na bezpośrednie działanie promieni słonecznych bez założonej osłony obiektywu, niezależnie od tego, czy jest on przymocowany do aparatu, czy nie. Zapobiegnie to koncentracji soczewek przez promienie słoneczne, co może skutkować pożarem.
- Kształt mocowania jest bardzo złożony. Zachowaj ostrożność podczas montażu obiektywu, aby nie spowodować uszkodzeń obiektywu lub aparatu.

OPIS CZĘŚCI (Rys.1)

- 1- Mocowanie filtra
- 2- Pierścień ostrości
- 3- Pierścień przysłon
- 4- Przełącznik AF / MF
- 5- Mocowanie
- 6- Osłona przeciwsłoneczna
- 7- Dekiel plastikowy
- 8- Magnetyczny dekiel metalowy

UWAGA. W aparatach, w których korekcja aberracji obiektywu jest kontrolowana za pomocą opcji „ON” lub „OFF” w menu aparatu, ustaw wszystkie korekcje aberracji funkcje na „ON” (AUTO).

MOCOWANIE DO KORPUSU KAMERY. Szczegółowe informacje na ten temat znajdują się w instrukcji obsługi aparatu aby przymocować lub odłączyć go od korpusu aparatu.

- Na powierzchni mocowania obiektywu znajduje się wiele łączników i styki elektryczne. Utrzymuj je w czystości, aby zapewnić prawidłowe połączenie urządzeń. Zachowaj szczególną ostrożność w trakcie wymiany obiektywów, bagnet montuj ostrożnie i z odpowiednią uwagą. Po zamontowaniu obiektywu upewnij się, że zapadka zabezpieczająca jest zatrzaśnięta.

OSTRZENIE. Aby korzystać z autofokusa, ustaw przełącznik trybu ostrości na obiektywie w pozycji „AF” (rys. 2). Jeśli chcesz ustawić ostrość ręcznie, ustaw przełącznik trybu ostrości na obiektywie w pozycję „MF” (rys.3). i wyreguluj ostrość, obracając pierścień ostrości.

- Szczegółowe informacje o pracy AF i MF znajdują się w instrukcji obsługi aparatu/

PIERŚCIEŃ PRZYSŁON. Obiektyw posiada pierścień przysłony, który jest przydatny do regulacji wartości przysłony w trybie automatyki z preselekcją przysłony i trybie ręcznej ekspozycji.

- W przypadku niektórych aparatów pierścień przysłony nie działa.
- Sprawdź w instrukcji obsługi aparatu, jak wyregulować ekspozycję.

PRZEDNI DEKIELEK Oprócz standardowego przedniego dekla ochronnego, dostępny jest również dekiel metalowy, z magnetycznym zaczepem.

- Metalowy przedni dekiel jest mocowany do obiektywu za pomocą magnesu. Prosimy nie wkładać kart kredytowych (kart magnetycznych) ani żadnych innych przedmiotów blisko magnesu na metalowej pokrywie przedniej, pole magnetyczne może uszkodzić wszelkie dane przechowywane w obiekcie.
- Metalowy przedni dekiel nie może być używana z filtrem. Podczas używania filtrów, użyj dekielka plastikowego.

OSŁONA OBIEKTYWU. Do obiektywu dołączona jest odpinana osłona przeciwsłoneczna typu bagnetowego. Osłona obiektywu pomaga zapobiegać flarom i refleksom powodowanym przez jasne oświetlenie spoza obszaru obrazu. Załóż osłonę i obracaj zgodnie z ruchem wskazówek zegara, aż przestanie się obracać (rys. 4).

- Aby schować obiektyw i osłonę do schowka, należy najpierw zdjąć osłonę, a następnie założyć ją na obiektyw w odwrotnej pozycji (rys.5).

FILTR Należy używać tylko jednego filtra. Dwa lub więcej filtrów i/lub specjalne grubsze filtry, takie jak filtr polaryzacyjny, mogą powodować winietowanie.

- Używając filtra polaryzacyjnego z aparatem AF, użyj typu „circular”.

PODSTAWOWA PIEŁĘGNACJA I PRZECHOWYWANIE

- Unikaj wstrząsów lub wystawiania na ekstremalnie wysokie lub niskie temperatury lub na wilgotność.
- W przypadku dłuższego przechowywania wybierz chłodne i suche miejsce, najlepiej z dobrą wentylacją. Aby uniknąć uszkodzenia powłoki soczewki, trzymaj się z dala od kulki na mole, lub gaz naftalenowy.
- Do usuwania zabrudzeń nie używaj rozcieńczalników, benzyn ani innych organicznych środków czyszczących. Czyścić miękką, czystą szmatką zwilżoną czystą wodą lub dedykowanymi chusteczkami do optyki.
- Obiektyw nie jest wodoodporny. Kiedy używasz obiektywu w deszczu lub w pobliżu wody, nie dopuść do zamoczenia. Naprawa zalanego obiektywu jest często niemożliwa, uszkodzone zostają wszystkie wewnętrzne mechanizmy, elementy obiektywu i elementy elektryczne.
- Nagłe zmiany temperatury mogą spowodować kondensację, lub pojawienie się pary na powierzchni soczewki. Wchodząc do ciepłego pomieszczenia z zimna na zewnątrz, zaleca się trzymanie obiektywu w etui do temperatury soczewki zbliża się do temperatury pokojowej.
- Dbaj o aktualne oprogramowanie, obiektyw może wymagać aktualizacji oprogramowania. W przypadku wątpliwości skontaktuj się ze sprzedawcą lub dystrybutorem

SPECYFIKACJA TECHNICZNA Maksymalny Współczynnik powiększenia 1 : 3,6. Kąt widzenia 103,7°. Rozmiar filtra: 55 mm. Minimalna przysłona F 22. Wymiary (Maksymalna średnica x długość) 64 x 48,8 mm. Odległość ogniskowania 0,12m. Waga 225 g
Parametry dotyczą mocowania typu L.

Szklane materiały użyte w soczewce nie zawierają niebezpiecznych zanieczyszczeń środowiskowych (ołowiu i arsenu).



Znak CE jest znakiem deklaracji zgodności Wspólnoty Europejskiej (EC).

K-Consult Sp. z o.o. –
wyłączny, autoryzowany dystrybutor sprzętu SIGMA w Polsce.
81-350 Gdynia, pl.Kaszubski 17, tel. (58) 668 31 80,
e-mail: info@sigma-foto.pl,
www.sigma-foto.pl