

FSM 25 MW XS

FMW 250 CR2 G BK

IT Manuale per l'installazione e l'uso

EN Installation and user manual

FR Manuel d'installation et mode d'emploi

DE Installations- und Gebrauchsanweisung

ES Manual de instalación y servicio

PT Manual de instalação e de assistência

EL Εγκατάσταση και εγχειρίδιο συντήρησης

TR Kurulum ve servis kılavuzu

RU Руководство по установке и обслуживанию

PL Instrukcja montażu i obsługi

CS Montážní a servisní návod

SK Návod na inštaláciu a obsluhu

RO Manual de instalare și service

UK Посібник з експлуатації та встановлення

AR دليل الخدمة والتركيب

Forno a microonde

Microwave oven

Four Micro-ondes

Mikrowellengerät

Horno microondas

Forno micro-ondas

Φούρνος μικροκυμάτων

Mikrodalga fırın

Микроволновая печь

Kuchenka mikrofalowa

Mikrovlinná trouba

Mikrovlinná rúra

Cuptor cu microunde

Мікрохвильова піч

فرن المايكرويف



SPIS TREŚCI

| | |
|---|----|
| Informação sobre segurança | 2 |
| Specyfikacje techniczne | 7 |
| Czyszczenie | 9 |
| Przybory kuchenne- przewodnik po naczyniach | 10 |
| Materiały przeznaczone do kuchenek mikrofalowych | 10 |
| Materiały nienadające się do użycia w kuchenkach mikrofalowych | 11 |
| Rady dotyczące gotowania w mikrofalach. Przestrzegać następujących zaleceń | 11 |
| W przypadku gotowania w mikrofalach... Należy pamiętać o następujących zasadach | 12 |
| Widok z bliska | 13 |
| Instalacja talerza obrotowego | 13 |
| Instalacja i podłączenie | 14 |
| Rysunek wymiarowy | 18 |
| Instrukcja obsługi | 19 |
| 1. Ustawianie zegara | 19 |
| 2. Gotowanie w mikrofalach microwave | 20 |
| 3. Gotowanie grill lub combi | 22 |
| 4. Szybkie uruchomienie | 24 |
| 5. Rozmrażanie w zależności od ciężaru | 25 |
| 6. Rozmrażanie w oparciu o czas | 25 |
| 7. Menu automatyczne | 26 |
| 8. Gotowanie w kilku fazach | 28 |
| 9. Wyświetlanie informacji | 29 |
| 10. Funkcja blokady przycisków | 29 |
| 11. Rozwiązywanie problemów | 30 |
| Serwis | 31 |

Należy uważnie przeczytać niniejszą instrukcję przed przystąpieniem do użytkowania kuchenki mikrofalowej. Zachować niniejszą instrukcję obsługi na przyszłość. Przestrzeganie instrukcji podczas eksploatacji kuchenki mikrofalowej zapewni jej bezawaryjną pracę przed długie lata.

STARANNIE PRZECHOWYWAĆ NINIEJSZĄ INSTRUKCJĘ OBSŁUGI



INFORMACJE DOTYCZĄCE BEZPIECZEŃSTWA

Przed przystąpieniem do użytkowania kuchenki należy dokładnie zapoznać się z instrukcją obsługi i informacjami dotyczącymi bezpieczeństwa.

Instrukcję obsługi należy zachować na przyszłość.

Producent nie ponosi odpowiedzialności za ewentualne szkody powstałe w wyniku nieprawidłowego montażu oraz niewłaściwego i nierozsądnego użycia urządzenia.

Bezpieczeństwo elektryczne kuchenki mikrofalowej jest zagwarantowane wyłącznie, gdy produkt jest podłączony do systemu uziemienia, zgodnie z obowiązującymi przepisami.

W celu zapewnienia bezpieczeństwa i efektywności pracy urządzenia elektrycznego:

- Należy zgłaszać problemy wyłącznie do autoryzowanych serwisów.
- Nie wolno modyfikować żadnych funkcji i elementów produktu.

Urządzenie może być obsługiwane przez dzieci w wieku powyżej 8 lat oraz przez osoby o ograniczonej sprawności fizycznej, sensorycznej lub umysłowej, a także osoby bez doświadczenia lub odpowiedniej wiedzy, jeśli użytkowanie odbywa się pod nadzorem lub po poinstruowaniu takich osób odnośnie bezpiecznej eksploatacji oraz potencjalnych zagrożeń. Dzieci nie mogą bawić się urządzeniem. Dzieci nie mogą bez nadzoru czyścić ani konserwować urządzenia.

Urządzenie nie jest zabawką.

Nie wolno pozostawiać dzieci bez opieki w pobliżu urządzenia.

Nie wolno pozwalać dzieciom na dotykanie urządzenia i elementów sterujących podczas używania urządzenia i bezpośrednio po tym nim.

OSTRZEŻENIE: W celu wyeliminowania ryzyka przypadkowej zmiany nastawy wyłącznika termicznego, urządzenie nie może być zasilane przez zewnętrzne urządzenie przełączające, jak np. licznik czasu, ani nie może być podłączone do obwodu, który jest regularnie włączany i wyłączany przez dostawcę energii elektrycznej.

Należy sprawdzić czy urządzenie zostało zamontowane w sposób umożliwiający odłączenie sieci, przy zachowaniu odległości pomiędzy otwartymi stykami, która pozwala na całkowite odłączenie w warunkach przepięcia kategorii III. Listwy do odłączania urządzeń pobierających prąd muszą być włączone do stałego okablowania zgodnie z zasadami dotyczącymi okablowania.

Należy stosować czujnik temperatury zalecany do tego modelu kuchenki mikrofalowej.

Urządzenia nie należy instalować za ozdobnymi drzwiami, aby uniknąć przegrzania.

OSTRZEŻENIE: Ryzyko poparzeń!

Podczas użytkowania urządzenie nagrzewa się. Należy unikać dotykania elementów grzejnych znajdujących się wewnątrz kuchenki mikrofalowej. Dzieci w wieku poniżej 8 lat nie mogą znajdować się w pobliżu urządzenia bez stałego nadzoru.

Ryzyko poparzeń!

Końcówka uchwytu drzwiczek może być cieplejsza z powodu wydmuchiwanego gorącego powietrza.

Należy zawsze sprawdzić czy pokrętła regulacyjne są w położeniu wyłączzone, gdy kuchenka nie jest używana.

OSTRZEŻENIE: Przed wymianą lampy należy upewnić się, że urządzenie jest wyłączone, aby uniknąć ryzyka porażenia prądem elektrycznym.

Do czyszczenia szyby drzwiczek kuchenki / szklanych pokryw płyty (stosownie do przypadku) nie wolno używać mocnych substancji ściernych lub ostrych metalowych myjek, ponieważ mogą one porysować powierzchnię i w rezultacie spowodować pęknięcia szyby.

Nie wolno używać myjek parowych ani urządzeń wykorzystujących strumień wody pod ciśnieniem.

Jeśli przewód zasilający jest uszkodzony, jego wymianę należy ze względów bezpieczeństwa zlecić producentowi, autoryzowanemu serwisowi lub innym wykwalifikowanym osobom.

Ostrzeżenie: Nie należy podgrzewać napojów ani artykułów żywnościowych w szczelnie zamkniętych opakowaniach, ponieważ może to spowodować eksplozję.

Ostrzeżenie: Wykonywanie jakichkolwiek prac konserwacyjnych oraz napraw wymagających demontażu pokryw zabezpieczających przed ekspozycją na mikrofałę przez osoby inne niż upoważnieni serwisanci jest niebezpieczne.

Urządzenie i przewód zasilający należy przechowywać w miejscu niedostępnym dla dzieci w wieku poniżej 8 lat.

Należy używać tylko naczyń przystosowanych do kuchenek mikrofalowych.

Kuchenka musi być regularnie czyszczona. Wszystkie resztki jedzenia należy usuwać.

Podgrzewając artykuły żywnościowe w naczyniach papierowych lub z tworzywa sztucznego należy kontrolować proces grzania ze względu na ryzyko zapalenia.

W razie pojawienia się dymu należy wyłączyć urządzenie lub wyjąć wtyczkę zasilania z gniazda i pozostawić drzwi kuchenki zamknięte w celu zduszenia ognia.

Jaja w skorupkach oraz w ugotowane na twardo nie mogą być podgrzewane w kuchence mikrofalowej, gdyż mogą eksplodować nawet po zakończeniu podgrzewania.

Urządzenie jest przeznaczone do użytku domowego i podobnych zastosowań, np.:

- w kuchniach pracowniczych znajdujących się w sklepach, biurach i innych miejscach pracy;
- przez klientów hoteli, moteli i innych przestrzeni mieszkalnych;
- w gospodarstwach;
- w pensjonatach oferujących zakwaterowanie ze śniadaniem.

Jeśli przewód zasilający jest uszkodzony, jego wymianę należy ze względów bezpieczeństwa zlecić producentowi, autoryzowanemu serwisowi lub innym wykwalifikowanym osobom.

Jeżeli kuchenka nie będzie utrzymywana w czystości, jej powierzchnia może ulec zniszczeniu, co może wpłynąć na

skrócenie okresu przydatności urządzenia do pracy i przyczynić się do powstawania zagrożeń podczas eksploatacji urządzenia.

Po podgrzaniu żywności dla dzieci w butelkach lub słoikach, należy zawartość wymieszać lub wstrząsnąć i sprawdzić temperaturę przed podaniem, aby uniknąć oparzeń.

W przypadku podgrzewania napojów w kuchence mikrofalowej, może wystąpić efekt opóźnionego wrzenia, dlatego należy zachować ostrożność wyjmując pojemnik z kuchenki i przenosząc go.

Podczas użytkowania kuchenki mikrofalowej drzwi ozdobne muszą być otwarte.

Kuchenka mikrofalowa jest przeznaczona do podgrzewania żywności i napojów. Suszenie żywności i ubrań oraz podgrzewanie ogrzewaczy, pantofli, gąbek, wilgotnych ścierek i podobnych rzeczy może powodować ryzyko obrażeń, zapalenia lub pożaru.

OSTRZEŻENIE: Jeśli uszczelka drzwi jest uszkodzona, nie można używać kuchenki aż do naprawienia usterki przez wykwalifikowaną osobę.

Urządzenie jest przeznaczone wyłącznie do użytku domowego.

Ta kuchenka mikrofalowa jest przeznaczona do umieszczenia w zabudowie kuchennej. Nie jest przeznaczona do użytkowania na blacie lub wewnątrz szafki.

Specyfikacje techniczne

| | |
|---|---------------|
| Częstotliwość mikrofal: | 2450 MHz |
| Napięcie znamionowe: | 230V~50Hz |
| Znamionowe pobierane napięcie wejściowe (mikrofal): | 1 450 W |
| Znamionowa moc wyjściowa (mikrofal): | 900 W |
| Znamionowa moc wejściowa (grill): | 1 000 W |
| Pojemność kuchenki: | 25 l |
| Średnica talerza obrotowego: | Ø315 mm |
| Wymiary zewnętrzne: | 595x398x388mm |
| Wymiary wewnętrzne: | 368x328x206mm |
| Ciężar netto: | 18.5 kg |
| Długość przewodu: | 1000 mm |

- Tylna powierzchnia urządzenia powinna być zwrócona do ściany.

Ostrzeżenie! Nie można korzystać z kuchenki, gdy:

- jej drzwi nie są prawidłowo zamknięte;
- zawiasy drzwiowe są uszkodzone;
- powierzchnie stykowe między drzwiami a przednią częścią kuchenki są uszkodzone;
- okienko w drzwiach jest uszkodzone;
- w kuchenke często powstają łuki elektryczne, choć wewnątrz nie ma żadnego przedmiotu z metalu.

Kuchenka **może być ponownie użytkowana dopiero** po prawidłowej naprawie przez serwisanta

- Nie włączać kuchenki **bez** obrotowego wspornika, obrotowego pierścienia oraz włożonego talerza;
- **Nigdy nie włączać pustej kuchenki mikrofalowej**; gdy w kuchenke brak jest artykułów spożywczych, może dojść do przeciążenia elektrycznego, a w konsekwencji do uszkodzenia kuchenki;
- Nie przykrywać i nie zasłaniać **otworów wentylacyjnych**;
- przed użyciem talerzy i pojemników w mikrofalach, sprawdzić, czy nadają się one do tego celu (patrz rozdział na temat rodzajów talerzy);
- **Nie zdejmować pokrywy mikrowej znajdującej się z prawej strony kuchenki!** Pokrywa ta zatrzymuje tłuszcze oraz części potraw, które mogłyby uszkodzić generator mikrofal.
- Nie wkładać żadnych **przedmiotów łatwopalnych** do kuchenki, ponieważ po włączeniu może się ona spalić.
- Nie używać kuchenki jako **schowka**.
- Nie używać kuchenki do **smażenia**, ponieważ nie można kontrolować temperatury oleju rozgrzanego przez mikrofałe.
- **Aby uniknąć ryzyka oparzeń**, do chwytania talerzy oraz pojemników oraz podczas dotykania części kuchenki należy zawsze zakładać rękawice kuchenne.
- **Nie opierać się o otwarte drzwi kuchenki**. Kuchenka może się uszkodzić, w szczególności obszar zawiasów.

CZYSZCZENIE:

- **Ostrzeżenie!** Regularnie czyścić kuchenkę mikrofalową. Usuwać ewentualne resztki potraw (patrz rozdział pt. „Czyszczenie kuchenki“). Jeśli kuchenka mikrofalowa nie będzie utrzymywana w czystości, jej powierzchnia może ulec uszkodzeniu, co **w konsekwencji skróci żywotność kuchenki i może doprowadzić do powstania potencjalnie niebezpiecznych sytuacji**.
- Powierzchnia stykowa drzwi (przednia część komory oraz wewnętrzna część drzwi) powinny być utrzymywane w wyjątkowej czystości, aby zagwarantować prawidłowe działanie kuchenki.
- Do czyszczenia szkła w drzwiczkach kuchenki nie stosować żadnych ściernych środków czyszczących ani ostrych, metalowych myjek, ponieważ mogą porysować powierzchnię, co może spowodować pęknięcie szkła.
- Wskazówka dotycząca czyszczenia – W celu łatwiejszego wyczyszczenia ścianek komory, z którymi mogły się stykać produkty spożywcze: Włożyć do miski pół cytryny, dolać 300 ml wody i podgrzewać ze 100% mocą mikrofal przez 10 minut. Kuchenkę należy czyścić suchsz, miękkš szmatkš.

Aby zmniejszyć ryzyko wypadków, podłączyć urządzenie do gniazdka z uziemieniem.

NIEBEZPIECZEŃSTWO.

Nie demontować urządzenia

Niebezpieczeństwo porażenia prądem elektrycznym!

Styk z niektórymi częściami wewnętrznymi urządzenia może powodować poważne obrażenia cielesne, a nawet śmierć.

OSTRZEŻENIE

Niebezpieczeństwo wypadku!

Wykonywanie jakichkolwiek prac konserwacyjnych oraz napraw wymagających demontażu pokryw zabezpieczających przed ekspozycją na mikrofalę przez osoby inne niż upoważnieni serwisanci jest niebezpieczne.

UWAGA

Ryzyko porażenia prądem elektrycznym!

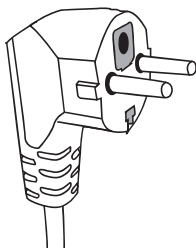
Nieprawidłowe uziemienie może spowodować porażenie prądem elektrycznym. Włożyć wtyczkę do gniazdka dopiero po prawidłowym zainstalowaniu urządzenia oraz po sprawdzeniu obecności instalacji uziemienia.

CZYSZCZENIE

Przed przystąpieniem do czyszczenia sprawdzić, czy wtyczka przewodu zasilającego urządzenia została wyjęta z gniazdka.

1. Po każdym użyciu wyczyścić wnętrze kuchenki lekko zwilżoną ściereczką.
2. W zwykły sposób - przy pomocy wody i mydła - oczyścić akcesoria.
3. Przy pomocy wilgotnej ściereczki starannie wyczyścić drzwi, ich ramę, uszczelki oraz obszar wokół z nagromadzonych zabrudzeń.

Wtyczka o dwóch okrągłych bolcach



Urządzenie jest wyposażone w przewód z uziemieniem oraz wtyczkę pozwalającą na podłączenie do uziemienia.

Wtyczkę należy włożyć do gniazdka z uziemieniem. W razie zwarcia elektrycznego uziemienie gwarantuje bezpośrednie odprowadzenie prądu elektrycznego do ziemi, zmniejszając tym samym ryzyko porażenia.

W razie konieczności użycia zestawu z dłuższym przewodem zasilającym lub przedłużacza:

1. sprawdzić, czy przekrój długiego przewodu w zestawie lub przewodu przedłużacza jest równy lub większy od przekroju przewodu dostarczonego w zestawie.
2. Przewód przedłużacza powinien posiadać 3 żyły, aby umożliwić podłączenie do instalacji uziemienia.
3. Długi przewód powinien być podłączony w taki sposób, aby nie zwisał z półki, na której spoczywa urządzenie. Nie można dopuścić do zrzucenia urządzenia na ziemię w razie przypadkowego uderzenia przewodu lub jego pociągnięcia przez dzieci.

PRZYBORY kuchenne PRZEWODNIK PO NACZYNIACH

Niektóre przybory niewykonane z metalu mogą być nieodpowiednie do użycia w kuchence mikrofalowej. W razie wątpliwości należy sprawdzić dany przybór, postępując zgodnie z poniższą procedurą.

Próba przyborów:

1. Wlać 1 filiżankę zimnej wody (250 ml) do pojemnika przeznaczonego do kuchenek mikrofalowych i włożyć do niego badany przybór.
2. Gotować z maksymalną mocą przez 1 minutę.
3. Ostrożnie dotknąć przybór. Jeśli przybór jest gorący, nie używać go do gotowania w mikrofalach.
4. Nie przekraczać 1 minuty czasu gotowania.

Materiały nadające się do użycia w kuchenkach mikrofalowych.

Uwaga: Przy wszystkich materiałach dokładnie przestrzegać instrukcji producenta.

| Przybory | Uwagi |
|---|--|
| Talerz crisp (akcesorium) | Dno talerza crisp powinno znajdować się w odległości co najmniej 5 mm (3/16 cala) nad talerzem obrotowym. Nieprawidłowe użycie może doprowadzić do pęknięcia talerza obrotowego. |
| Talerze i naczynia | Tylko jeśli nadają się do kuchenek mikrofalowych. Przestrzegać instrukcji producenta. Nie używać pękniętych i poszczerbionych naczyń. |
| Naczynia szklane | Zawsze zdejmować pokrywkę. Używać wyłącznie do podgrzewania potraw w taki sposób, aby zawartość była ledwo ciepła. Większa część naczyń lub słoików szklanych jest nieodporna na ciepło i może pęknąć. |
| Artykuły ze szkła | Jedynie artykuły żaroodporne, przeznaczone do piekarników i kuchenek. Sprawdzić, czy nie mają metalowych wykończeń. Nie używać pękniętych i poszczerbionych naczyń. |
| Woreczki do gotowania w piekarnikach i kuchenkach | Nie używać metalowych zamknięć. Stworzyć otwory, aby umożliwić wydostawanie się pary. |
| Talerze i kubki z kartonu | Używać wyłącznie do krótkotrwałego gotowania/podgrzewania. Nie pozostawiać bez nadzoru podczas gotowania w kuchence. |
| Papierowe serwetki | Służą do ponownego podgrzewania potraw oraz do wchłaniania oleju i tłuszczu. Używać je wyłącznie do krótkotrwałego gotowania. Monitorować proces gotowania przez cały czas. |
| Papier do pieczenia | Używać jako zabezpieczenie przed rozpryskiwaniem się potraw lub jako przykrycie podczas gotowania na parze. |
| Tworzywa sztuczne | Przestrzegać instrukcji producenta. Muszą posiadać etykietę „Można stosować w kuchenkach mikrofalowych“. Niektóre plastikowe pojemniki miękną, gdy znajdująca się w nich potrawa się nagrzeje. W woreczkach do gotowania oraz woreczkach plastikowych ze szczelnym zamknięciem należy wykonać otwory, nacięcia lub wyloty wentylacyjne zgodnie z instrukcją na opakowaniu. |
| Folia plastikowa | Służy do przykrywania potraw, aby zapobiec utracie wilgotności podczas gotowania. Upewnić się, że folia plastikowa nie styka się z potrawą. |
| Papier pergaminowy | Służy do zabezpieczania przed rozpryskiwaniem się potraw oraz do utrzymywania wilgoci. |

Materiały nienadające się do użycia w kuchenkach mikrofalowych

| Przybory | Uwagi |
|--|--|
| Naczynie aluminiowe | Może powodować powstawanie łuku elektrycznego. Przenieść potrawę na talerz nadający się do gotowania w mikrofalach. |
| Karton spożywczy z metalowym uchwytem | Może powodować powstawanie łuku elektrycznego. Przenieść potrawę na talerz nadający się do gotowania w mikrofalach. |
| Przybory metalowe lub z metalowym wykończeniem | Metal zabezpiecza potrawę przed mikrofalami. Metalowe wykończenia mogą powodować tworzenie się łuku elektrycznego. |
| Metalowe zamknięcia | Mogą powodować powstawanie łuku elektrycznego, a w konsekwencji wywołać pożar w kuchence. |
| Papierowe woreczki | Mogą wywołać pożar w kuchence. |
| Styropian | W razie narażenia na wysoką temperaturę materiał ze styropianu może się stopić lub zanieczyścić znajdujący się w nim płyn. |
| Drewno | Podczas suszenia się po użyciu w kuchence mikrofalowej drewno może rozszczepiać się lub pękać. |

Rady dotyczące gotowania w mikrofalach. Przestrzegać następujących zaleceń:

- Przed podgrzaniem lub ugotowaniem artykułów ze skórą lub łupiną (np. jabłek, pomidorów, ziemniaków, kiełbasek) należy je nakłuć, aby nie dopuścić do ich przypalenia się. Pokroić artykuł na kawałki przed przystąpieniem do przygotowywania.
- Przed użyciem naczynia lub talerza sprawdzić, czy nadaje się on do użycia w mikrofalach (patrz rozdział na temat rodzajów przyborów kuchennych).
- Podczas gotowania potraw o bardzo niskiej wilgotności (np. podczas rozmrażania chleba, przygotowywania popcornu itp.) parowanie będzie bardzo szybkie. Kuchenka będzie działała tak, jak gdyby była pusta. Istnieje ryzyko przypalenia potrawy. Może dojść do uszkodzenia kuchenki oraz naczynia. Zaleca się więc ustawienie kuchenki na minimalny wymagany czas i baczne kontrolowanie procesu gotowania.
- W mikrofalach nie można podgrzewać dużych ilości oleju (do smażenia).
- Wyjąć gotowe potrawy z ich opakowań, ponieważ nie zawsze są one wytrzymałe na ciepło. Przestrzegać instrukcji producenta.
- Gdy ma się do dyspozycji wiele pojemników, np. filiżanek, należy je rozłożyć równomiernie na obrotowym talerzu.
- Nie zamykać foliowych woreczków metalowymi zapinkami. Stosować zapinki plastikowe. Nakłuć woreczki w kilku miejscach, aby ułatwić wydostawanie się pary.
- Podczas gotowania na okienku drzwi kuchenki może osadzać się para, która następnie może się skroplić. Zjawisko takie jest normalne i może nawet być niezauważalne w przypadku niższej temperatury otoczenia. Zjawisko to nie ma wpływu na prawidłowość i bezpieczeństwo pracy kuchenki. Po zakończeniu gotowania usunąć skropliny.
- Do podgrzewania płynów stosować pojemnik o szerokim otworze, aby ułatwić parowanie. Przygotować potrawy zgodnie z instrukcjami i przestrzegać czasów gotowania oraz poziomów mocy podanych w tabelach gotowania potraw w trybie automatycznym. Należy pamiętać, że wartości są podane jedynie orientacyjnie i mogą się zmieniać w zależności od stanu początkowego, temperatury, wilgotności oraz rodzaju potrawy. Zaleca się dopasowanie czasów gotowania oraz poziomów mocy do konkretnej sytuacji. W zależności od cech indywidualnych potrawy konieczne może być wydłużenie lub skrócenie czasów gotowania bądź zwiększenie lub zmniejszenie poziomów mocy.

W przypadku gotowania w mikrofalach... należy pamiętać o następujących zasadach:

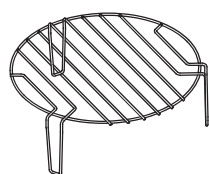
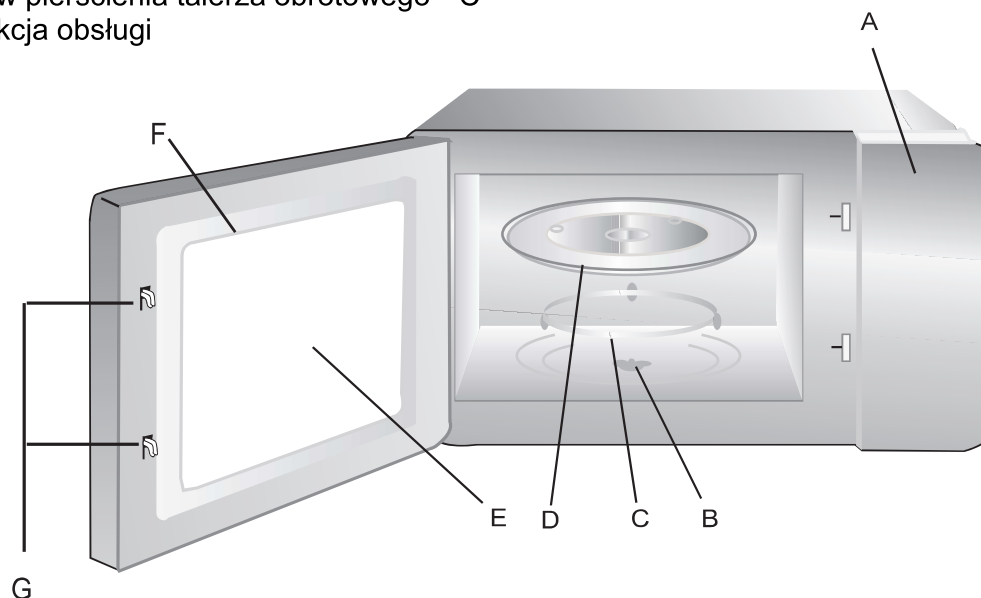
1. Im niższa temperatura, tym dłuższy będzie czas gotowania.
2. Potrawy zawierające dużo płynów szybciej się podgrzewają.
3. Gotowanie będzie bardziej jednolite, jeśli potrawa będzie w równomierny sposób rozmieszczona na talerzu obrotowym. Dzięki ułożeniu potraw o gęstszej konsystencji na otoku talerza, a o mniej gęstej konsystencji w jego środku można jednocześnie podgrzewać różne rodzaje artykułów spożywczych.
4. Drzwi kuchenki można otworzyć w każdym momencie. Po ich otwarciu kuchenka wyłącza się automatycznie. Kuchenka mikrofalowa rozpocznie pracę ponownie dopiero po zamknięciu drzwi i naciśnięciu przycisku Start.
5. Potrawy przykryte wymagają krótszego czasu gotowania i lepiej zachowują swoje właściwości. Stosowane pokrywki i przykrycia powinny pozwalać na przechodzenie mikrofal oraz powinny posiadać niewielkie otwory umożliwiające wydostawanie się pary.

WIDOK Z BLISKA

Nazwy komponentów kuchenki oraz akcesoriów

Wyjąć kuchenkę i wszystkie materiały z kartonu. Wyjąć wszystko z komory kuchenki. Kuchenka jest dostarczana w komplecie z następującymi akcesoriami:

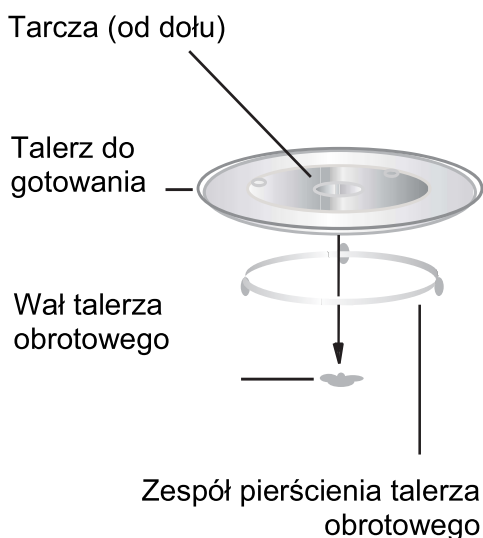
Talerz do gotowania D
Zestaw pierścienia talerza obrotowego C
Instrukcja obsługi



Ruszt grilla

- A) Panel sterowania
- B) Wał talerza obrotowego
- C) Zespół pierścienia talerza obrotowego
- D) Talerz do gotowania
- E) Okienko kontrolne
- F) Zespół okienka
- G) System blokady bezpieczeństwa

Instalacja talerza obrotowego



Nigdy nie kłaść talerza do gotowania odwrotną stroną. Ruch talerz obrotowego nie może być utrudniony.

Podczas gotowania należy zawsze używać zarówno talerza do gotowania, jak i zespołu pierścienia talerza obrotowego. Wszystkie potrawy oraz pojemniki na potrawy powinny być zawsze układane na talerzu do gotowania.

Jeśli talerz do gotowania lub zespół pierścienia talerza obrotowego pękną lub połamią się, należy skontaktować się z najbliższym autoryzowanym serwisem.

Instalacja i podłączenie

1. Niniejsze urządzenie jest przeznaczone wyłącznie do użytku domowego.
2. Kuchenka została zaprojektowana jako urządzenie do zabudowy.
3. Przestrzegać specjalnych instrukcji instalacji.
4. Urządzenie można zainstalować w zamontowanej na ścianie szafie wykonanej z materiału odpornego na wysoką temperaturę o szerokości 60 cm (głębokość co najmniej 55 cm, odległość od ziemi co najmniej 85 cm).
5. Urządzenie jest wyposażone we wtyczkę, którą należy włożyć do prawidłowo zainstalowanego gniazdka z uziemieniem.
6. Napięcie sieciowe powinno odpowiadać napięciu określonemu na tabliczce znamionowej urządzenia.
7. Czynności instalacji gniazdka i wymiany przewodu zasilającego powinny być zlecane wyłącznie wykwalifikowanemu elektrykowi. Jeśli wtyczka po zainstalowaniu nie będzie dostępna, należy przewidzieć wielobiegunowy wyłącznik gwarantujący rozwarście styków na co najmniej 3 mm od strony instalacji urządzenia.
8. Zabrania się stosowania adapterów, rozgałęziaczy oraz przedłużaczy. Ewentualne przepięcia prądu mogą wywołać pożar.

Dostępna powierzchnia może nagrzać się do wysokiej temperatury podczas pracy urządzenia.



Instrukcja instalacji

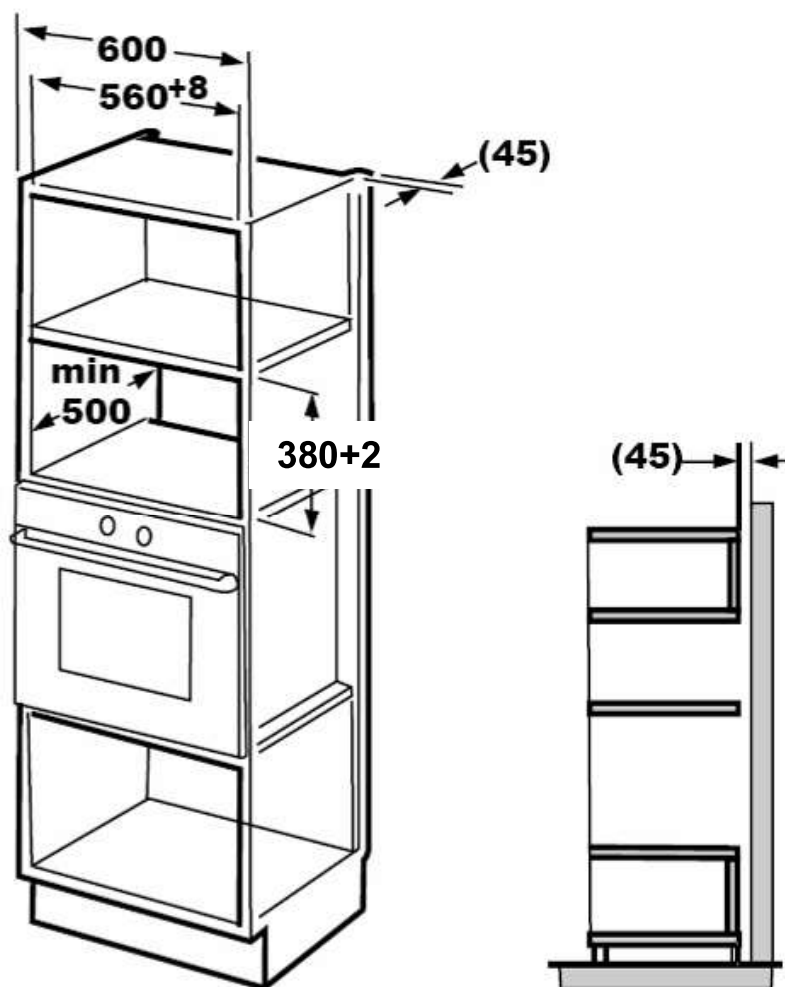
Proszę uważnie przeczytać instrukcję przed zainstalowaniem

Uwaga
Połączeń elektrycznych
Kuchenka jest wyposażona we wtyczkę i musi być podłączony do prawidłowo zainstalowanej ziemi. Zgodnie z obowiązującymi przepisami, muszą być zainstalowane gniazdo i kabel musi być wymieniony przez wykwalifikowanego elektryka.

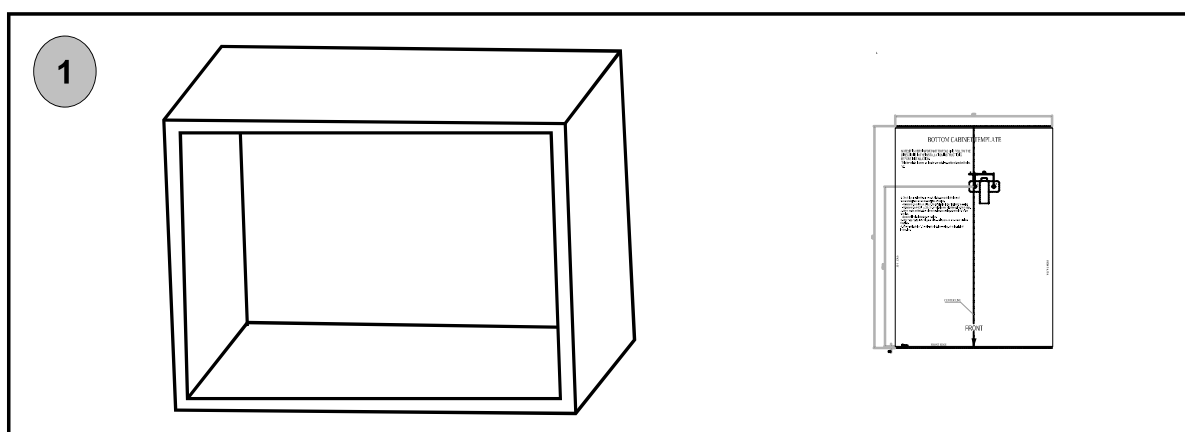
Jeśli wtyczka nie jest już dostępny po zainstalowaniu wszystkich Polaków cięcie musi być obecna w sprawie instalacji z przerwą 3 mm.

Szafka nie musi mieć wpuszczone tylnej ścianie za urządzeniem. Minimalna wysokość montażu jest 85cm.

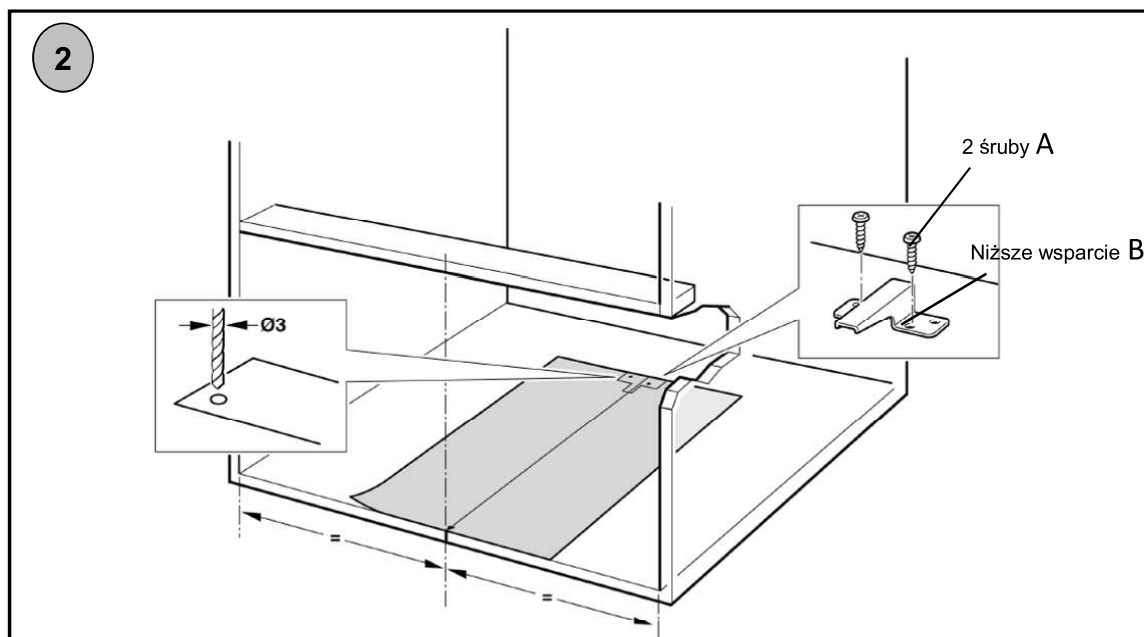
Nie należy zakrywać otwory wentylacyjne i wlot powietrza punktów.



B - Przygotowanie niszowych kolekcji

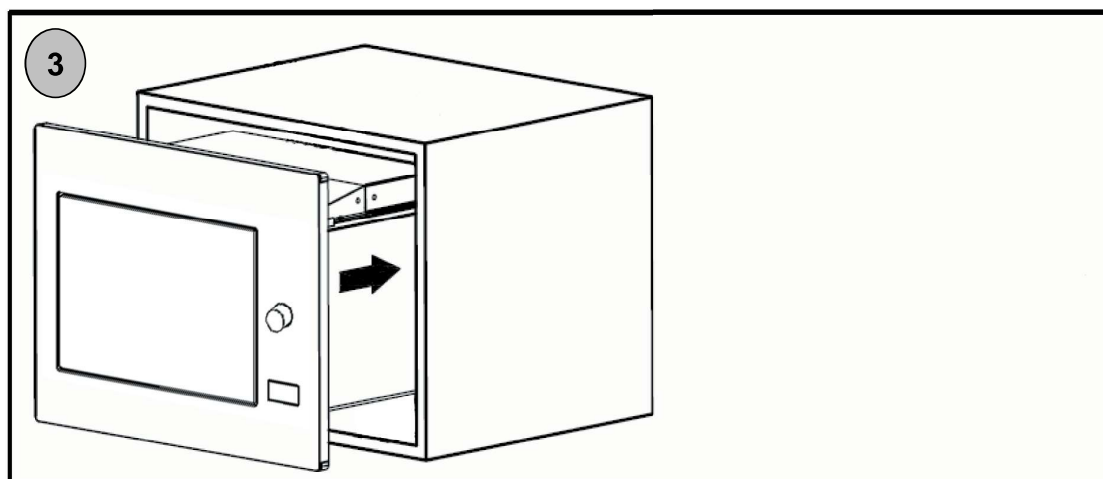


1. Jeden. Miejsce w dolnej części modelu niszy w zakresie wewnętrznego wgłębienia i dostosowana do modelu bottom nichhia dolnej piętrze niszowych.



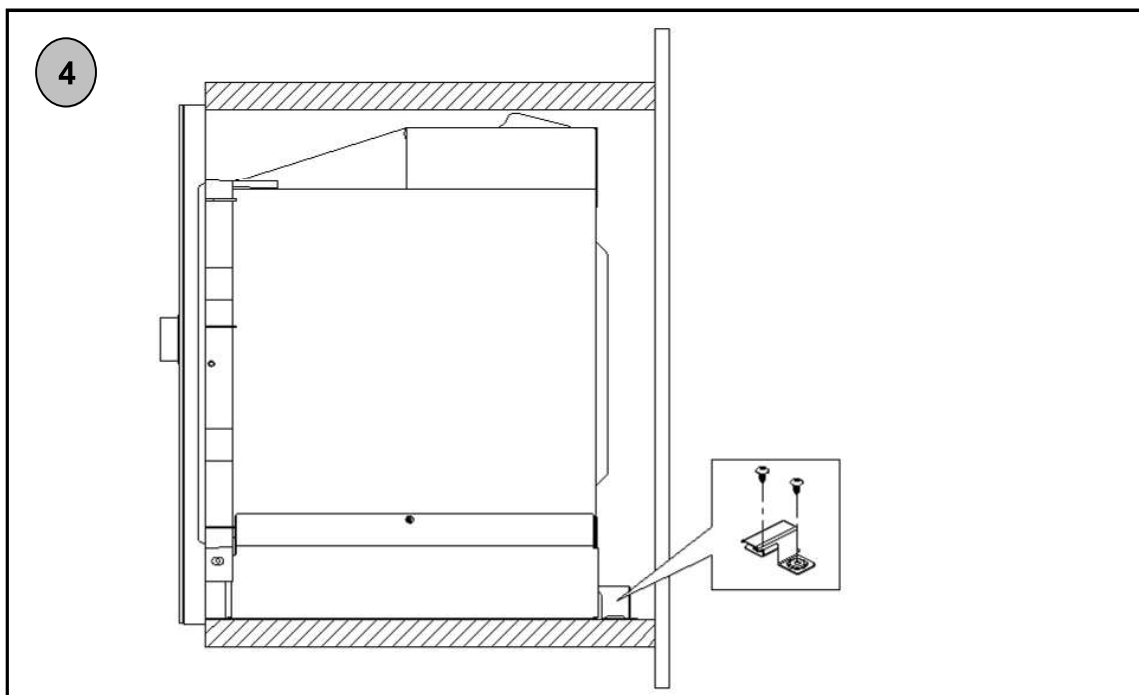
2. Dołączyć dolną B kulowy z dwie śruby i zdjęć dole model niszy.

C. Instalacja pieca.

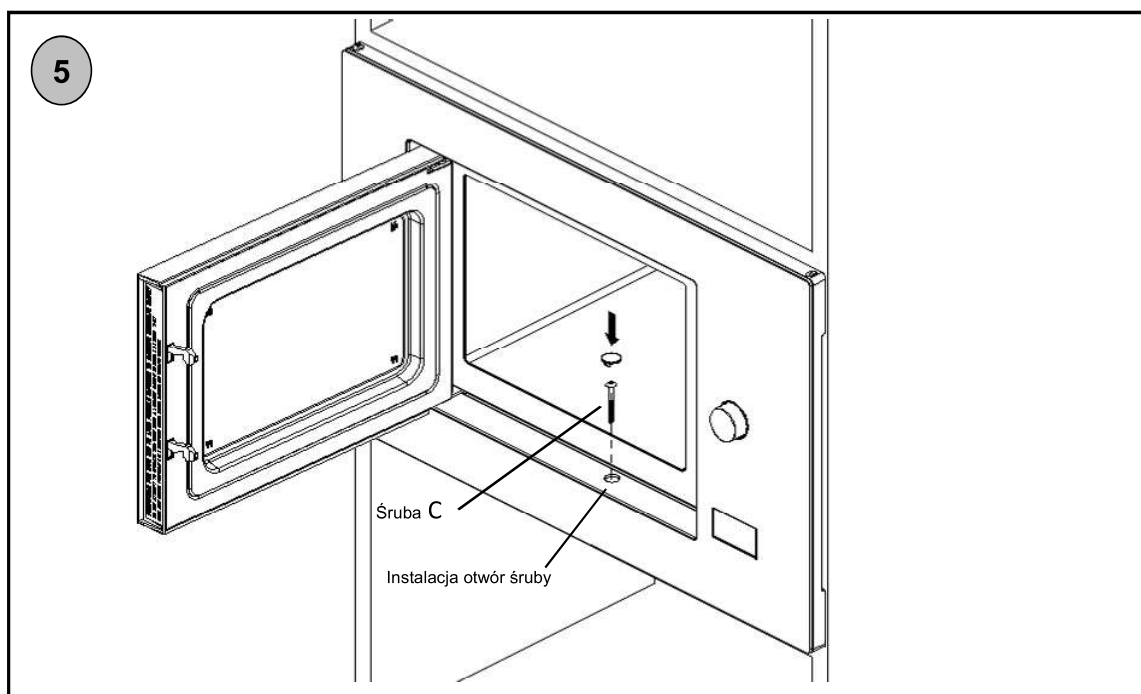


3. Instalacja pieca.

- Instalacji pieca w niszy. Nie przekręcać lub zablokować przewód zasilający.

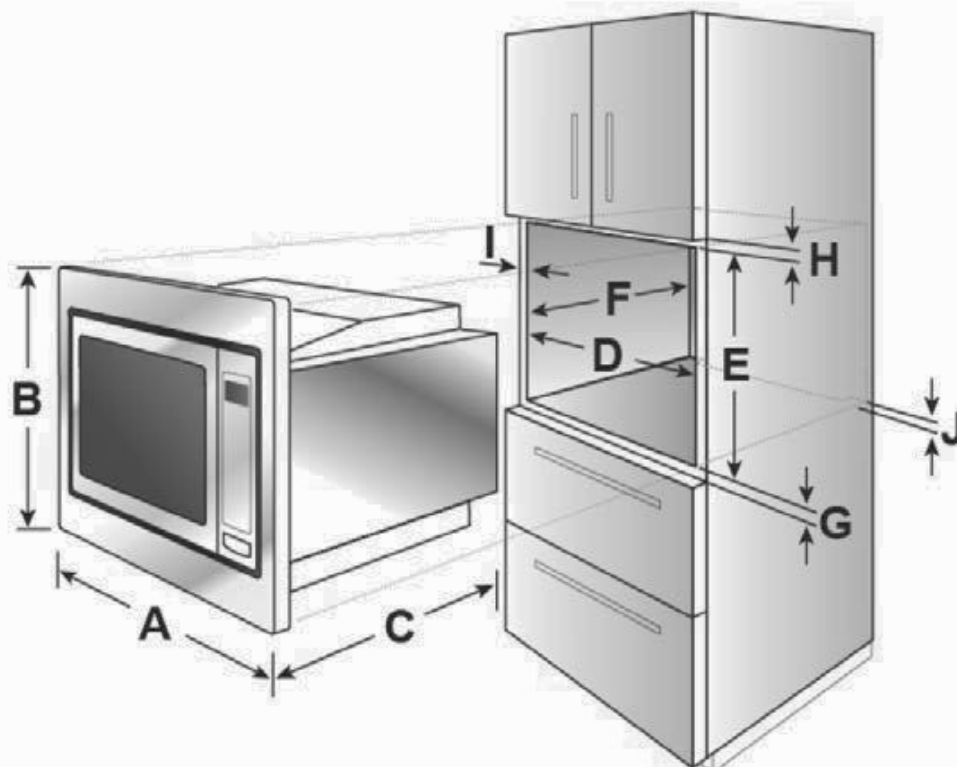


4. Na najniższym poziomie B musi być zainstalowany w plecy konstrukcji pieca.



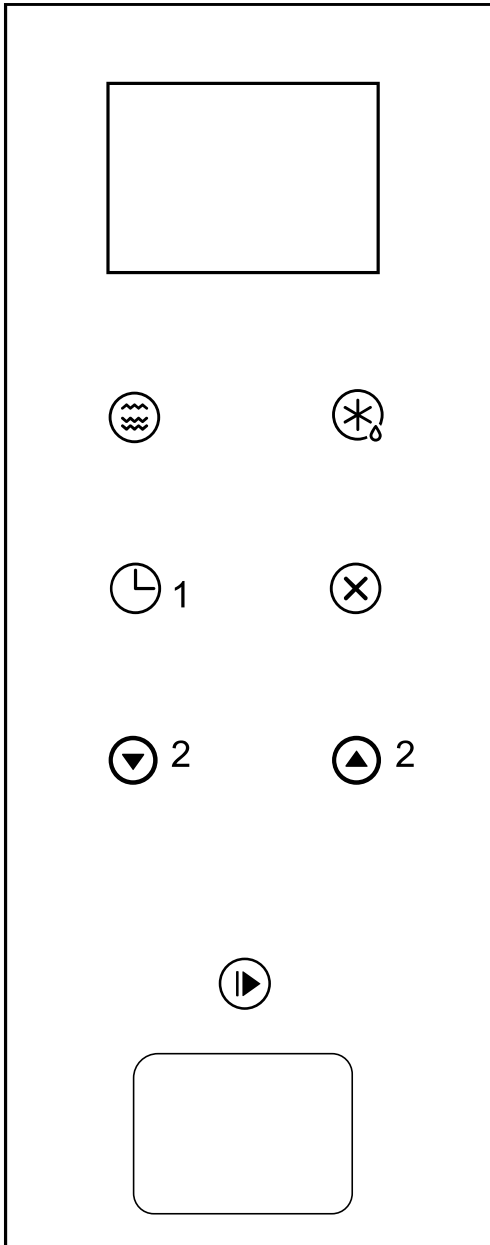
5. Otworzyć drzwi do ustalenia pieca w niszy z C śruby i obejmuje instalację otworu uszczelnienia z tworzywa sztucznego.

RYSUNEK WYMIAROWY



| | |
|---|-----------|
| A | 595mm |
| B | 388mm |
| C | 398mm |
| D | 560mm |
| E | 380mm |
| F | Min 500mm |
| G | 10mm |
| H | 10mm |
| I | 20mm |
| J | 45mm |




Instrukcja obsługi




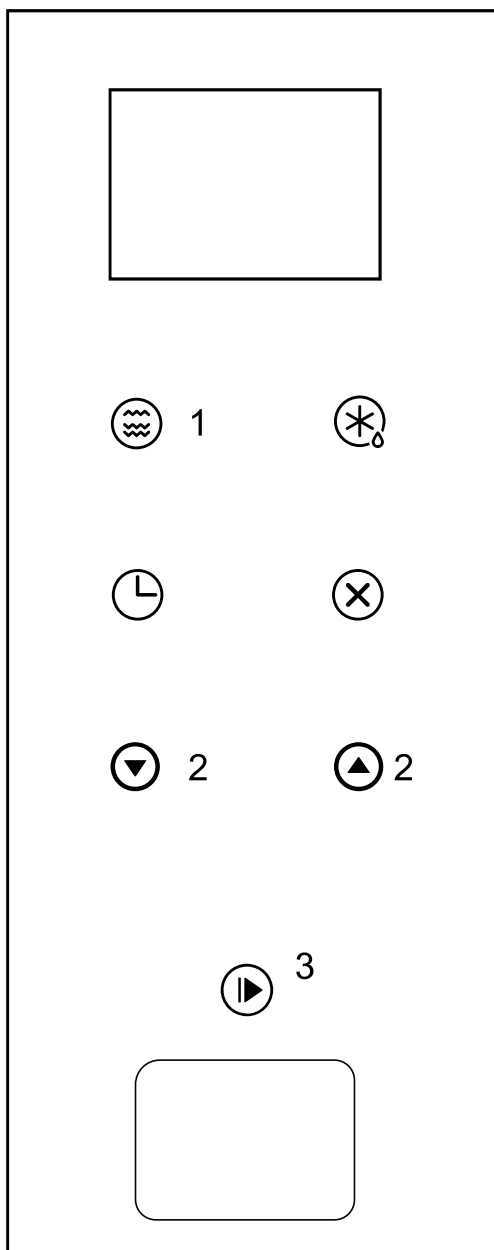
-  Micro/
Grill/Combi.
-  Weight/
Time Defrost
-  Kitchen Timer
/Clock
-  Stop/Clear
-  Start/
+30Sec./Confirm

1. Ustawianie zegara


Gdy kuchenka mikrofalowa zostanie podłączona do zasilania, na wyświetlaczu ledowym pojawi się komunikat „0:00”, a brzęczyk wyemituje sygnał dźwiękowy.

1. Dwa razy nacisnąć przycisk „” (Minutnik/Zegar), aby wybrać funkcję ustawiania zegara. Cyfry godzinowe na zegarze zaczną migać.
2. Nacisnąć jeden z przycisków **2**, aby ustawić godzinę. Upewnić się, że wpisane cyfry mieszczą się w przedziale od 0-23.
3. Jeden raz nacisnąć przycisk „” (Minutnik/Zegar), aby potwierdzić. Cyfry minutowe na zegarze zaczną migać.
4. Nacisnąć jeden z przycisków **2**, aby ustawić minuty. Upewnić się, że wpisane cyfry mieszczą się w przedziale od 0-59.
5. Jeden raz nacisnąć przycisk „” (Minutnik/Zegar), aby zakończyć ustawianie zegara. Zaczyna migać “:” i podświetla się godzina.


- Uwaga:
1. Jeśli zegar nie został ustawiony, godzina się nie wyświetla
 2. Podczas procedury ustawiania zegara, po naciśnięciu przycisku „” (Stop/Anuluj) kuchenka automatycznie powraca do stanu poprzedniego.




2. Gotowanie w mikrofalach MICROWAVE


1. Nacisnąć przycisk „  ” (Mikrofałe). Na wyświetlaczu ledowym pojawi się komunikat „P100”.

2. Nacisnąć kolejny raz przycisk **1** lub wybrać jeden z przycisków **2**, aby wybrać żądaną moc: po każdym naciśnięciu przycisku po kolei pojawiają się: „P100”, „P80”, „P50”, „P30” lub „P10”.


3. Następnie nacisnąć „  ” (Start+30 s./Potwierdź) **3**, aby potwierdzić. Nacisnąć jeden z dwóch przycisków **2**, aby ustawić czas gotowania w przedziale od 0:05 do 95:00.

4. Nacisnąć „  ” **3**, aby rozpocząć gotowanie.


Przykład: Aby wykorzystać 80% mocy mikrofal i ugotować dane danie w 20 minut, uruchomić kuchenkę w sposób opisany poniżej.

1. Jeden raz nacisnąć przycisk „  ” (Mikrofałe). Na wyświetlaczu pojawi się komunikat „P100”.

2. Kolejny raz nacisnąć przycisk „Microwave”, aby wybrać 80% mocy kuchenki mikrofalowej.

3. Nacisnąć przycisk „  ” (Start+30 s./Potwierdź), aby potwierdzić. Na wyświetlaczu pojawi się komunikat „P 80”.

4. Nacisnąć jeden z przycisków **2**, aby ustawić czasy gotowania w taki sposób, aby na wyświetlaczu kuchenki pojawił się komunikat „20:00”.

5. Nacisnąć przycisk „  ” (Start+30 s./Potwierdź), aby rozpocząć gotowanie.

WARTOŚCI PROCENTOWE - PRZYCISK „Microwave” (Mikrofale)

| Wyświetlacz | Moc mikrofal |
|-------------|-----------------|
| P100 | 100% - 900 WATT |
| P80 | 80% - 720 WATT |
| P50 | 50% - 450 WATT |
| P30 | 30% - 270 W |
| P10 | 10% - 90 W |