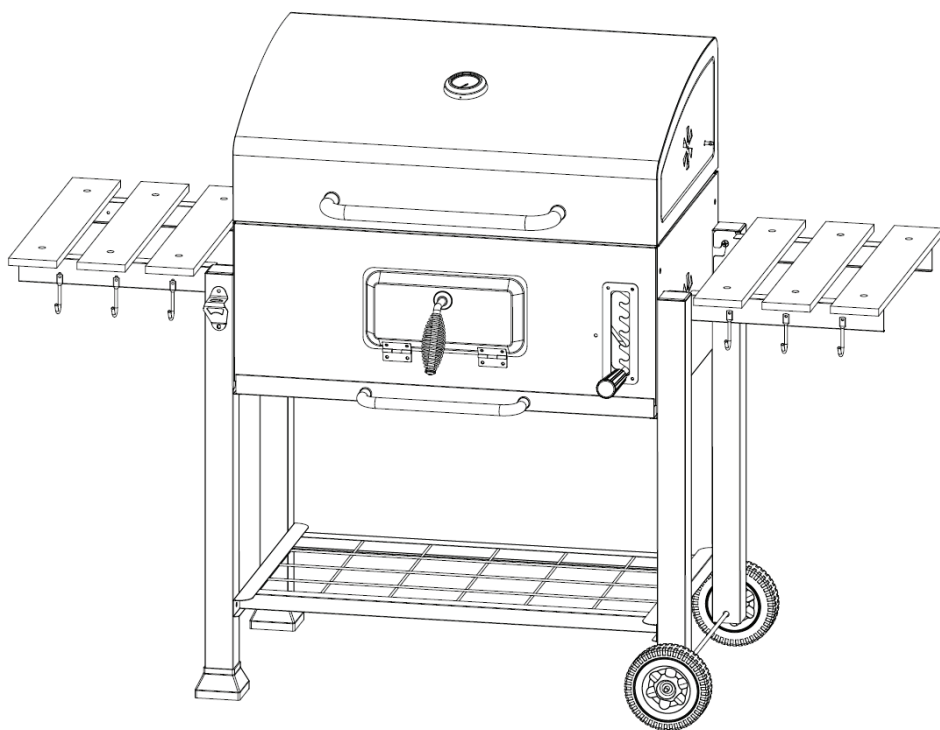




GRILL OGRODOWY

Premium, z kominem, rozmiar XXL

ETNA



BGRS475C

Specyfikacja

Wymiary po zmontowaniu

152 x 50 x 116.5 cm

Waga

31.5 kg

Wysokość od ziemi do rusztu

84 cm

Palenisko

Wymiary: 76 x 50 x 31 cm (regulowana wysokość)

Ruszt

- ▶ Żeliwny, dwuelementowy
- ▶ Wymiary: 71.2 x 42 cm

Blacha

- ▶ Grubość: 0.8mm
- ▶ Pokrycie: czarna farba wysokotemperaturowa

Pokrywa

- ▶ Z termometrem
- ▶ Wymiary: 76 x 50 x 21 cm

Drewniane elementy stolików

Wymiary: 52.5 x 8.5 x 1.2cm

Nogi

Przekrój: 50 x 50 mm

Uwagi dot. bezpieczeństwa użytkowania i montażu

- ▶ Na montaż należy przeznaczyć dużo czasu i przestrzeni (min. 2~3 m²). Przygotuj narzędzia i części.
- ▶ Ten produkt jest przeznaczony **WYŁĄCZNIE DO UŻYTKU ZEWNĘTRZNEGO. NIE WOLNO UŻYWAĆ GRILLA WEWNĄTRZ POMIESZCZEŃ!**
- ▶ **NIGDY** nie pozostawiaj zapalonego grilla bez nadzoru osoby dorosłej.
- ▶ **NIEBEZPIECZEŃSTWO** zatrucia tlenkiem węgla - **NIGDY** nie zapalaj grilla ani nie pozwól mu tlić się lub stygnąć w zamkniętych pomieszczeniach.
- ▶ **NIE WOLNO** używać w namiocie, przyczepie kempingowej, samochodzie, piwnicy, na poddaszu lub na łodzi.
- ▶ **NIE WOLNO** używać pod markizami, parasolami lub altanami.
- ▶ **NIE WOLNO** przeladowywać nadmierną ilością węgla lub drewna.
- ▶ **NIEBEZPIECZEŃSTWO POŻARU** - podczas użytkowania w grillu znajduje się gorący żar.
- ▶ **OSTRZEŻENIE** - **NIE** używaj benzyny, benzyny lakowej, płynu do zapalniczek, alkoholu ani innych podobnych substancji chemicznych do rozpalania lub podtrzymywania ognia. Należy używać wyłącznie podpałek zgodnych z normą EN1860-3!
- ▶ Grill nadaje się **WYŁĄCZNIE** do użytku z nieobrobionym drewnem, polanami lub węglem drzewnym.
- ▶ **NIE WOLNO** używać grilla na tarasie lub innych łatwopalnych powierzchniach, takich jak sucha trawa, wióry drzewne, liście lub kora dekoracyjna.
- ▶ **NIE WOLNO** przenosić grilla, gdy jest rozpalony.
- ▶ **ZAWSZE** używaj rękawic odpornych na wysoką temperaturę przy użytkowaniu rozpalonego grilla.
- ▶ Przed przeniesieniem lub przechowywaniem należy odczekać, aż grill całkowicie ostygnie.
- ▶ **NIE WOLNO** dopuszczać dzieci lub zwierząt domowych w pobliże grilla, gdy jest on używany.
- ▶ Przed użyciem należy zawsze sprawdzić grill pod kątem zużycia materiału i uszkodzeń.
- ▶ **Chociaż** dołożono wszelkich starań, aby usunąć wszelkie ostre krawędzie grilla, należy zachować ostrożność podczas obchodzenia się z grillem, aby zapobiec przypadkowym obrażeniom.

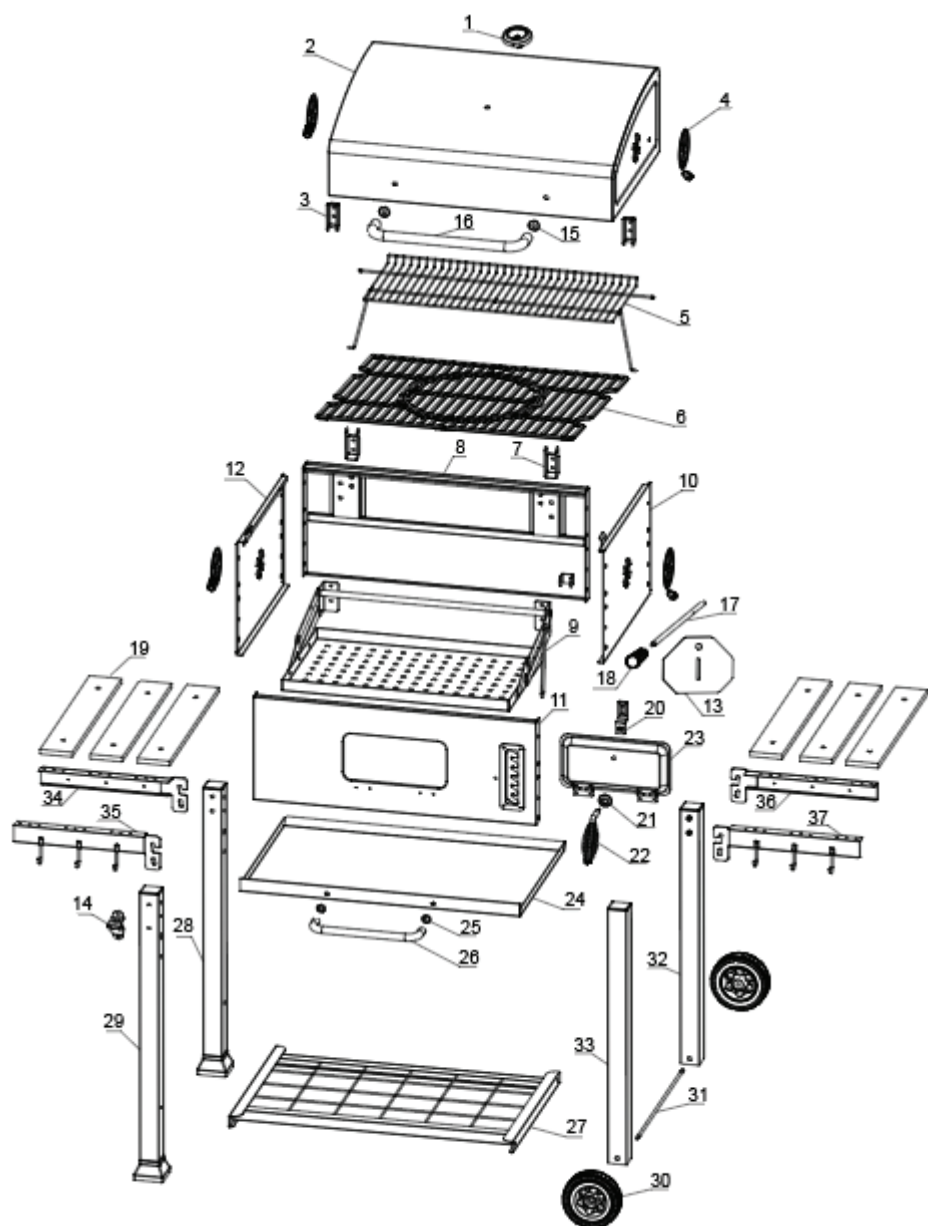
- ▶ Należy upewnić się, że grill jest ustawiony na stałej, płaskiej, równej, niepalnej powierzchni, odpornej na wysoką temperaturę, z dala od łatwopalnych przedmiotów.
- ▶ Upewnij się, że grill ma co najmniej 2m wolnej przestrzeni ponad nim i co najmniej 2m wolnej przestrzeni od innych otaczających przedmiotów, zwłaszcza potencjalnie łatwopalnych.
- ▶ Umieść drewno lub węgiel drzewny w komorze węglowej. Nie używaj więcej niż 75% pojemności komory węglowej.
- ▶ Należy zachować szczególną ostrożność i użyć środki bezpieczeństwa przy rozpalaniu grilla (np. poprzez zastosowanie rękawic ognioodpornych).



- ▶ Pozwól, aby węgiel rozgrzał się do czerwoności przez co najmniej 30 minut przed właściwym użytkowaniem grilla. Nie przeciążaj grilla nadmierną ilością paliwa.
- ▶ Gdy grill pokryje się popiołem, umieść jedzenie na ruszcie.
- ▶ Aby utrzymać soczystość mięsa podczas smażenia, dodaj niewielką ilość wody na ognioodpornej tacy i umieść tacę wewnątrz komory.
- ▶ Podczas obsługi grilla i uzupełniania komory węglowej należy zawsze używać rękawic odpornych na wysoką temperaturę.
- ▶ Ruszt można myć przy użyciu łagodnego detergentu. Ruszt nie nadaje się do mycia w zmywarce.
- ▶ Grill może być pozostawiony na zewnątrz przez cały rok, jeśli używana jest odpowiednia osłona, aby uchronić go przed złymi warunkami pogodowymi.
- ▶ Powierzchnia grilla wraz z upływem czasu i poddaniu efektowi czynników zewnętrznych zestarzeje się i pokryje rdzą. Należy dokonywać odpowiedniego serwisu grilla w celu jego konserwacji.

INFORMACJE DOTYCZĄCE PREPARACJI ŻYWNOSCI

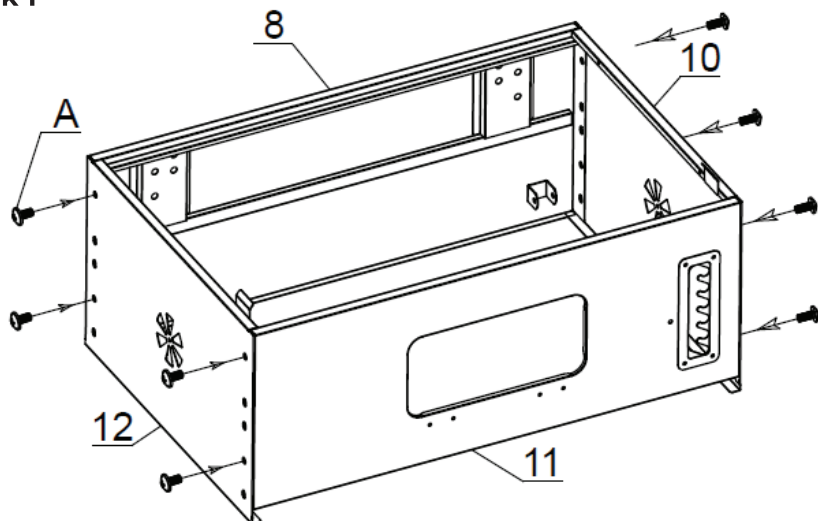
- ▶ Zawsze myj ręce przed i po kontakcie z niegotowanym mięsem oraz przed jedzeniem.
- ▶ Surowe mięso trzymaj z dala od gotowanego mięsa i innej żywności.
- ▶ Przed rozpoczęciem gotowania należy upewnić się, że powierzchnie i narzędzia do grillowania są czyste i wolne od resztek jedzenia po poprzednim grillowaniu.
- ▶ Nie używaj tych samych przyborów do przenoszenia gotowanej i niegotowanej żywności.
- ▶ Przed spożyciem należy upewnić się, że mięso jest dokładnie przygotowane.
- ▶ **UWAGA** - spożycie surowego lub niedogotowanego mięsa może spowodować zatrucie pokarmowe (np. szczepami bakterii, takimi jak E. coli czy Salmonella).
- ▶ Aby zmniejszyć ryzyko niedosmażonego mięsa, należy je rozciąć, aby upewnić się, że jest w całości odpowiednio spreparowane.
- ▶ **UWAGA** - jeśli mięso zostało wystarczająco przysmażone, soki mięsne powinny być klarowne i bez koloru.
- ▶ Zaleca się wstępne smażenie dużych kawałków mięsa przed właściwym grillowaniem.
- ▶ Po zakończeniu grillowania należy zawsze wyczyścić ruszt, sam grill oraz przybory kuchenne.
- ▶ Nie należy grillować jedzenia, dopóki węgiel drzewny nie pokryje się popiołem.

Lista części

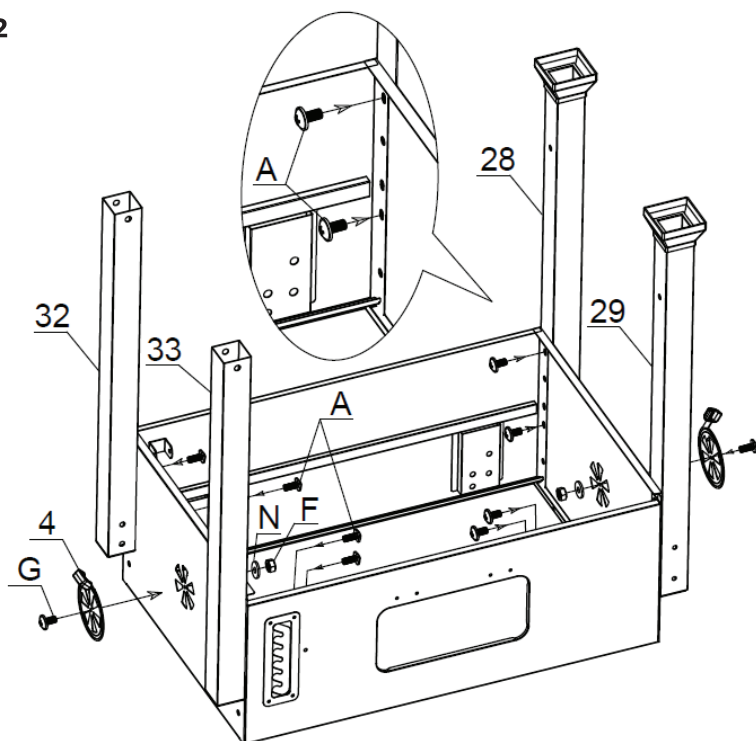


NR. CZĘŚCI	OPIS	ILOŚĆ	NR. CZĘŚCI	OPIS	ILOŚĆ
1	Termometr	x1	28	Rama - tylna długa noga	x1
2	Pokrywa	x1	29	Rama - przednia długa noga	x1
3	Górny zawias	x2	30	Kółko	x2
4	Kratka otworu wentylacyjnego	x4	31	Oś kółek	x1
5	Górny ruszt	x1	32	Rama - tylna krótka noga	x1
6	Główny ruszt	x2	33	Rama - przednia krótka noga	x1
7	Dolny zawias	x2	34	Wspornik półki bocznej - lewy tylny	x1
8	Tylny panel komory węglowej	x1	35	Wspornik półki bocznej - lewy przedni	x1
9	Palenisko	x1	36	Wspornik półki bocznej - prawy tylny	x1
10	Prawy panel komory węglowej	x1	37	Wspornik półki bocznej - prawy przedni	x1
11	Przedni panel komory węglowej	x1	A	 M6 x 12 mm	x1
12	Lewy panel komory węglowej	x1	B	 M6	x1
13	Kłapa	x1	C	 M4 x 8 mm	x1
14	Otwieracz do butelek	x1	D	 M4	x1
15	Podkładka pod uchwyt pokrywy	x2	E	 M6 x 15 mm	x2
16	Uchwyt pokrywy	x1	F	 M5	x1
17	Pokrętło regulacji wysokości paleniska	x1	G	 M5 x 10 mm	x1
18	Uchwyt pokrętła regulacji wysokości paleniska	x1	H	 M6	x1
19	Panel półki bocznej	x6	I	 D6 x 41 mm	x6
20	Płytką blokującą do drzwiczek komory węglowej	x1	J	 Klips	x1
21	Podkładka uchwytu do drzwiczek komory węglowej	x1	K	 M6 x 25 mm	x1
22	Uchwyt do drzwiczek komory węglowej	x1	L	 M6 x 45 mm	x1
23	Drzwiczki komory węglowej	x1	M	 M5 x 15 mm	x1
24	Popielnik	x1	N	 M5	x1
25	Podkładka uchwytu popielnika	x2	O	 M8	x2
26	Uchwyt popielnika	x1	P	 ST4 x 8 mm	x2
27	Dolna półka	x1	Q	 M5 x 15 mm	x2

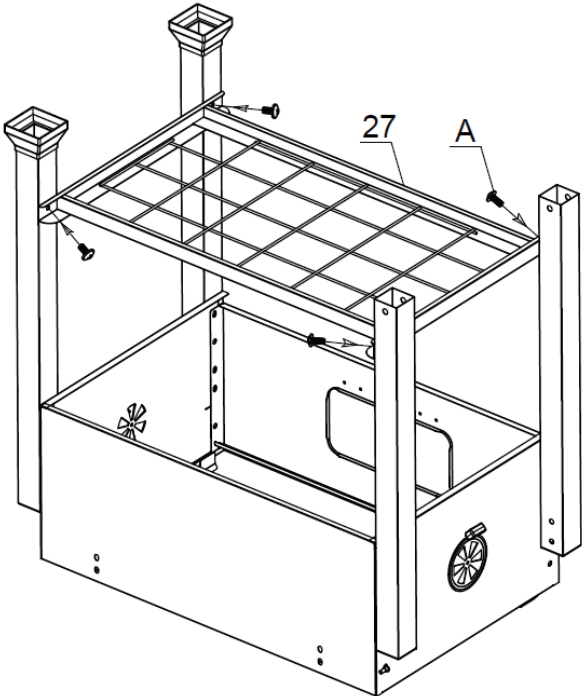
Krok 1



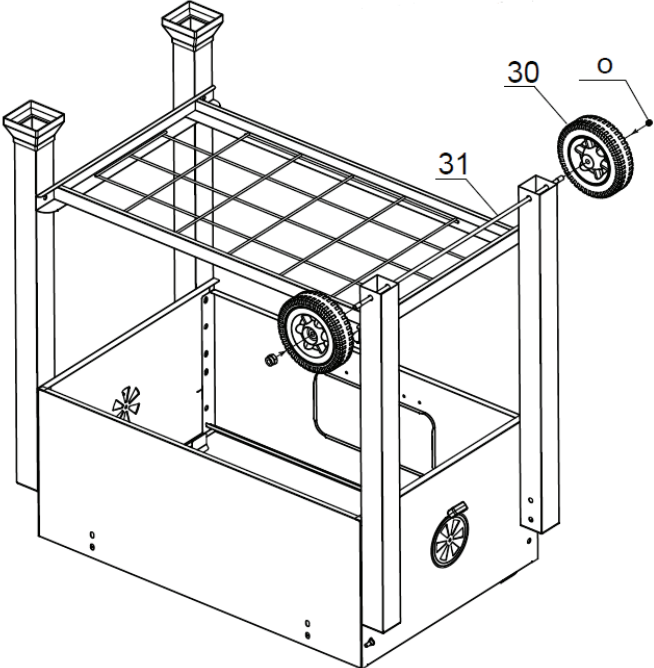
Krok 2



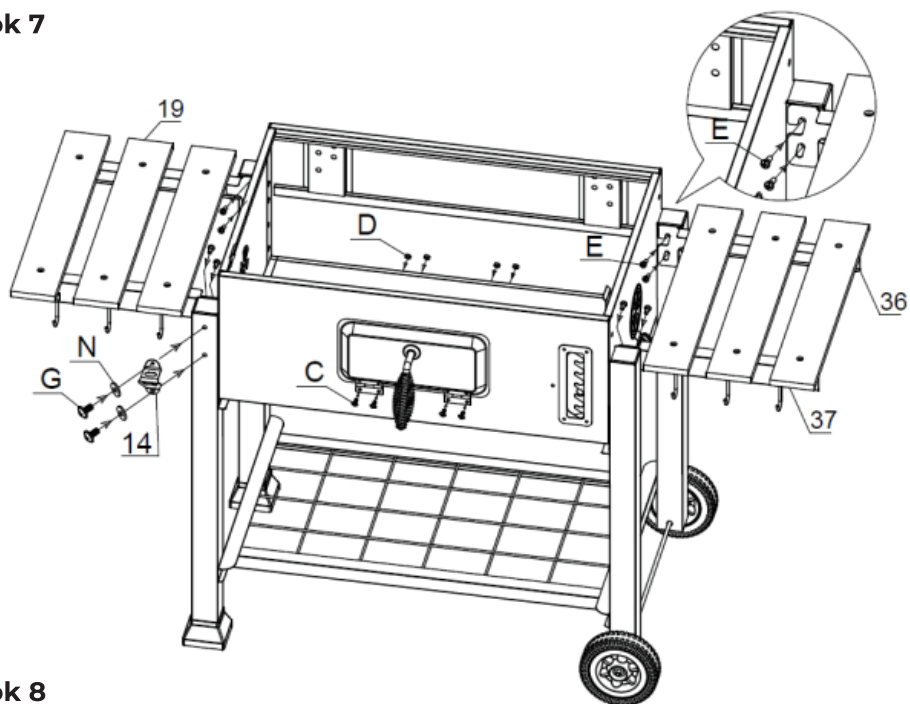
Krok 3



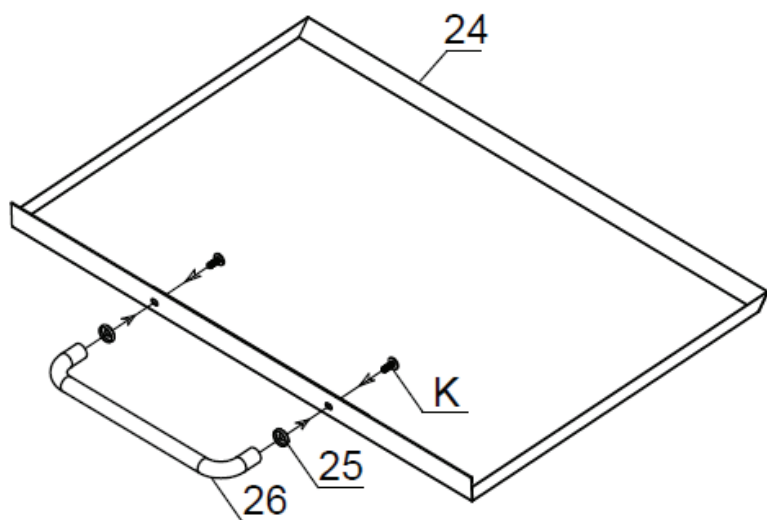
Krok 4



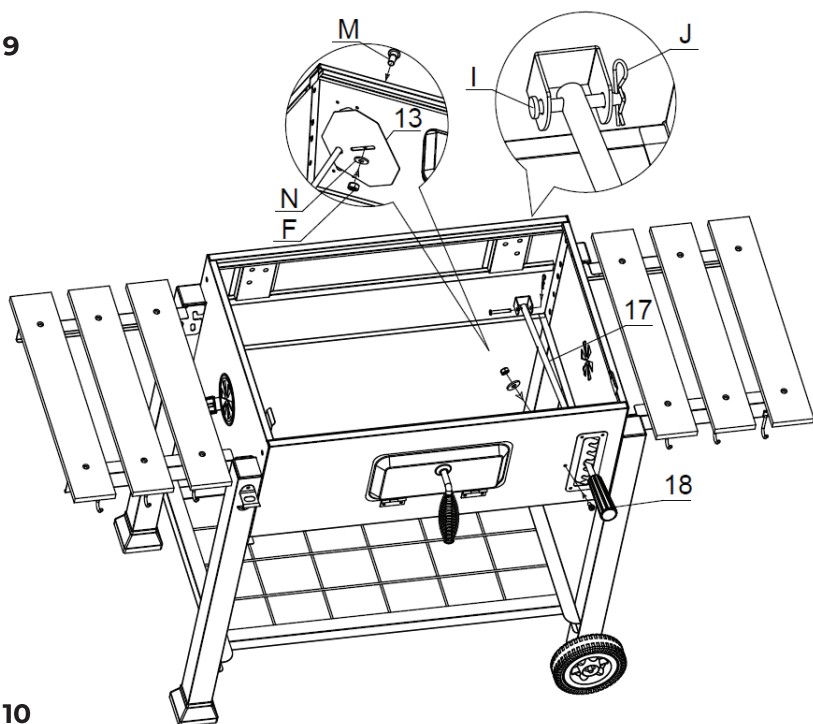
Krok 7



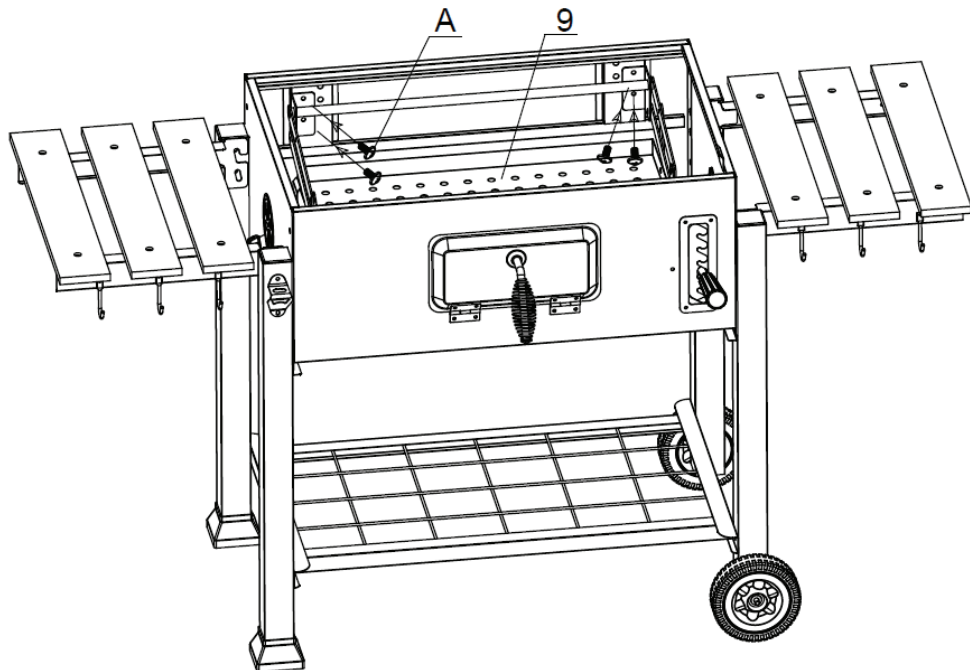
Krok 8



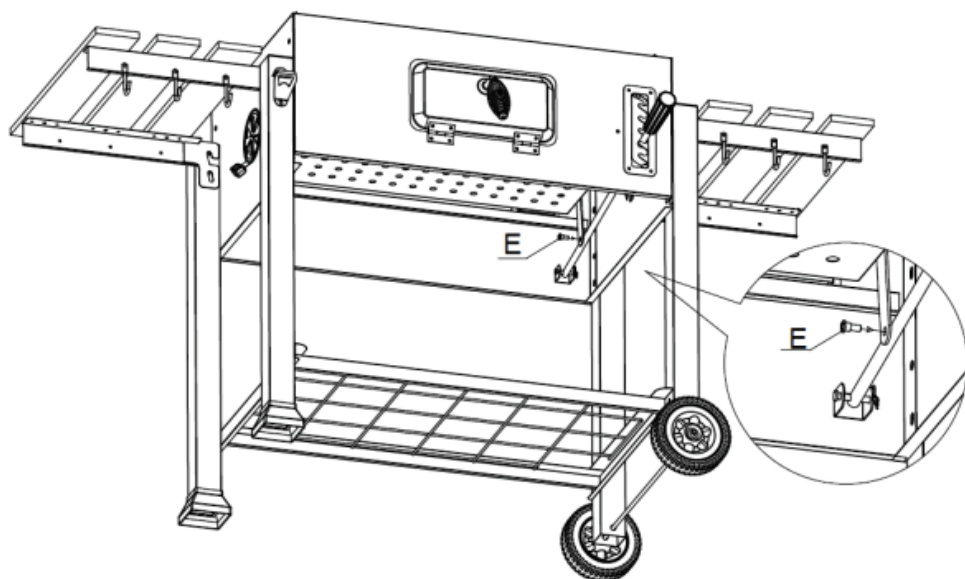
Krok 9



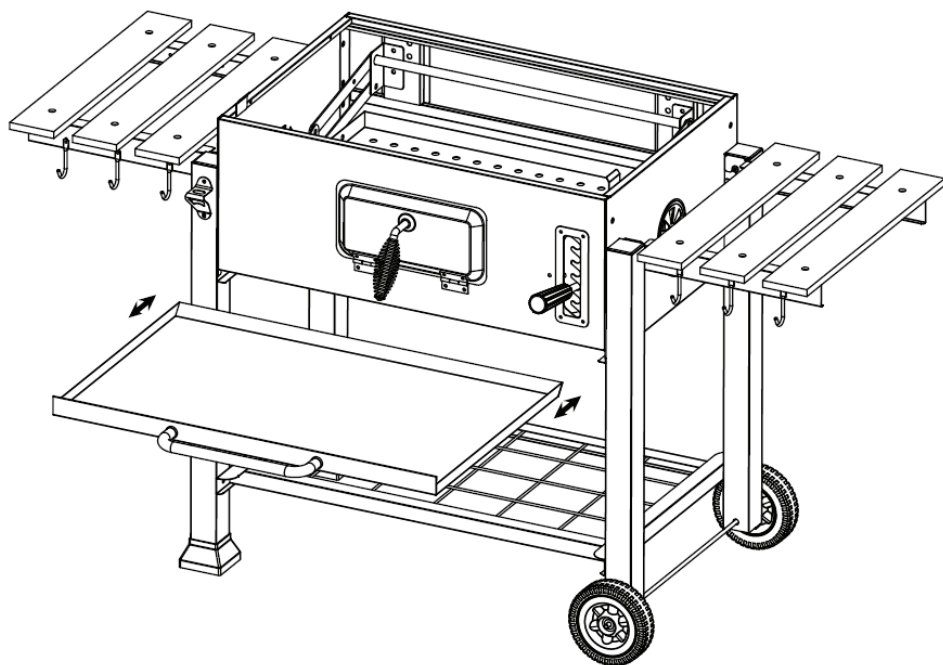
Krok 10



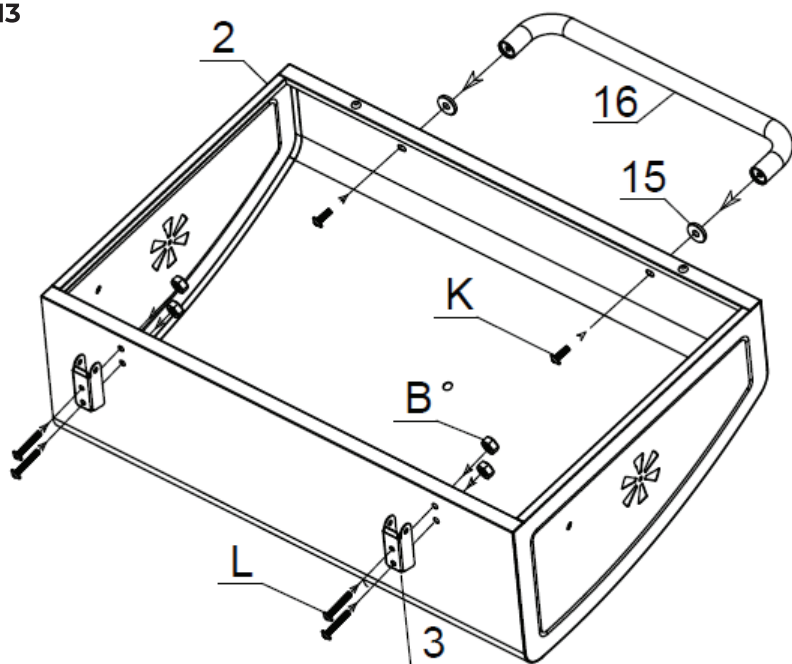
Krok 11



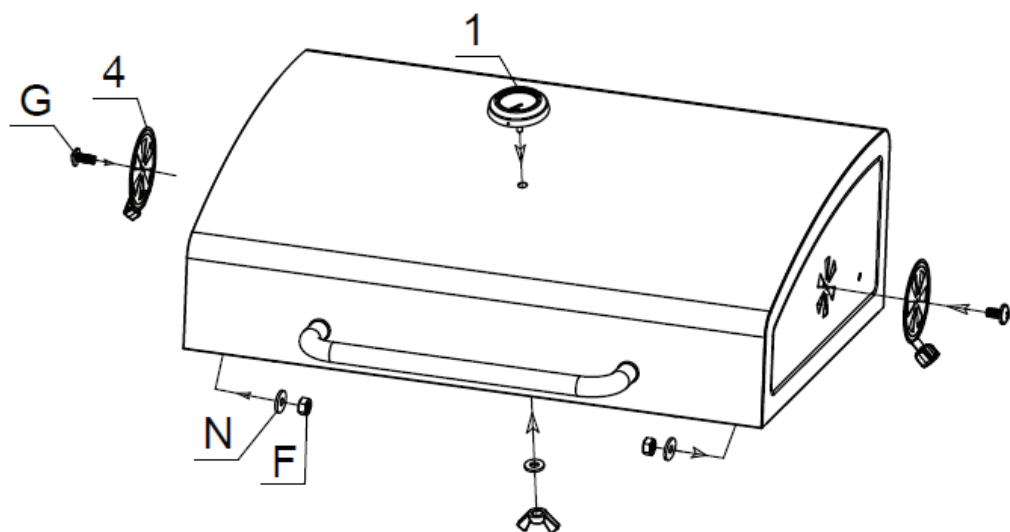
Krok 12



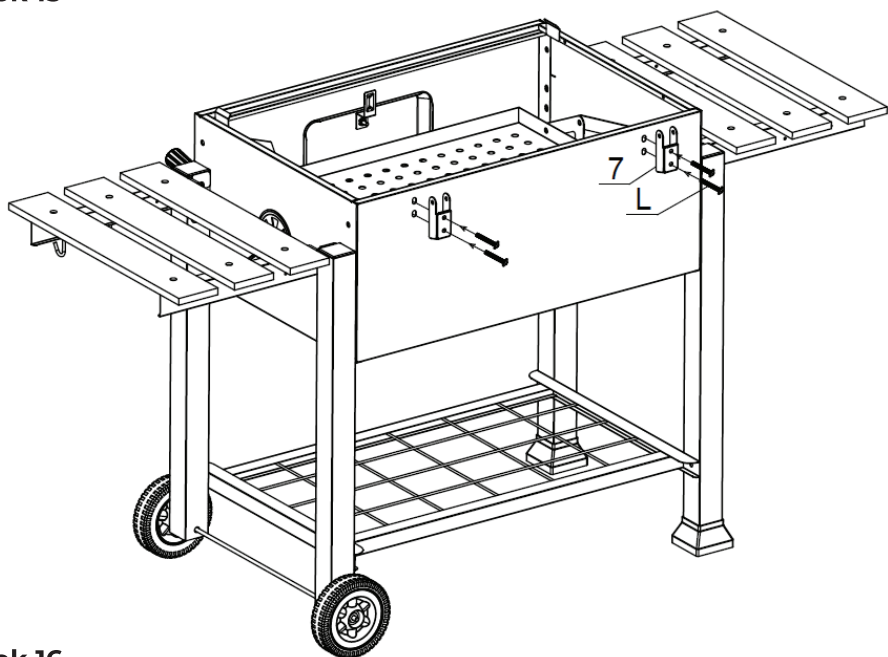
Krok 13



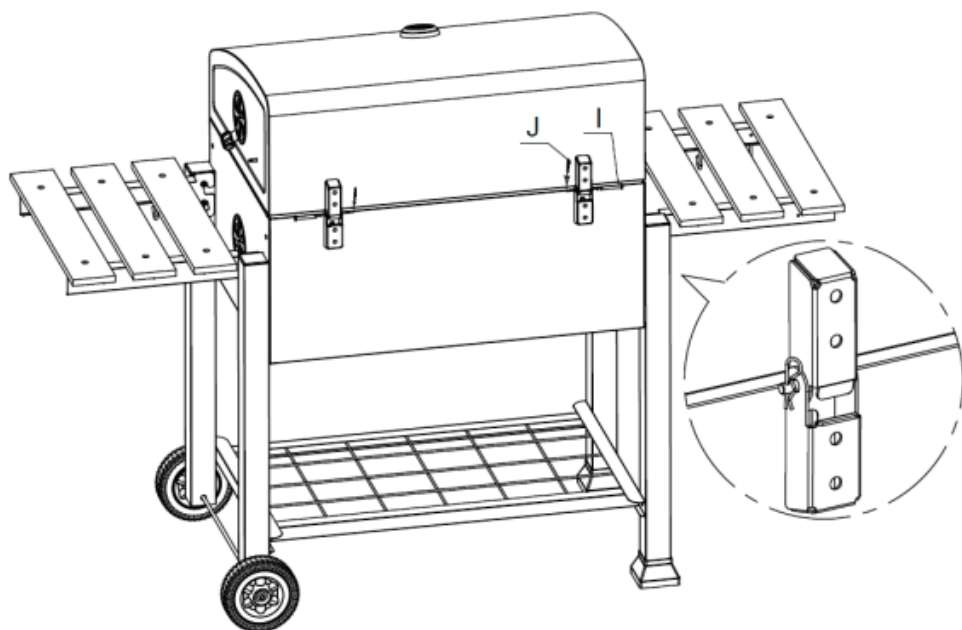
Krok 14



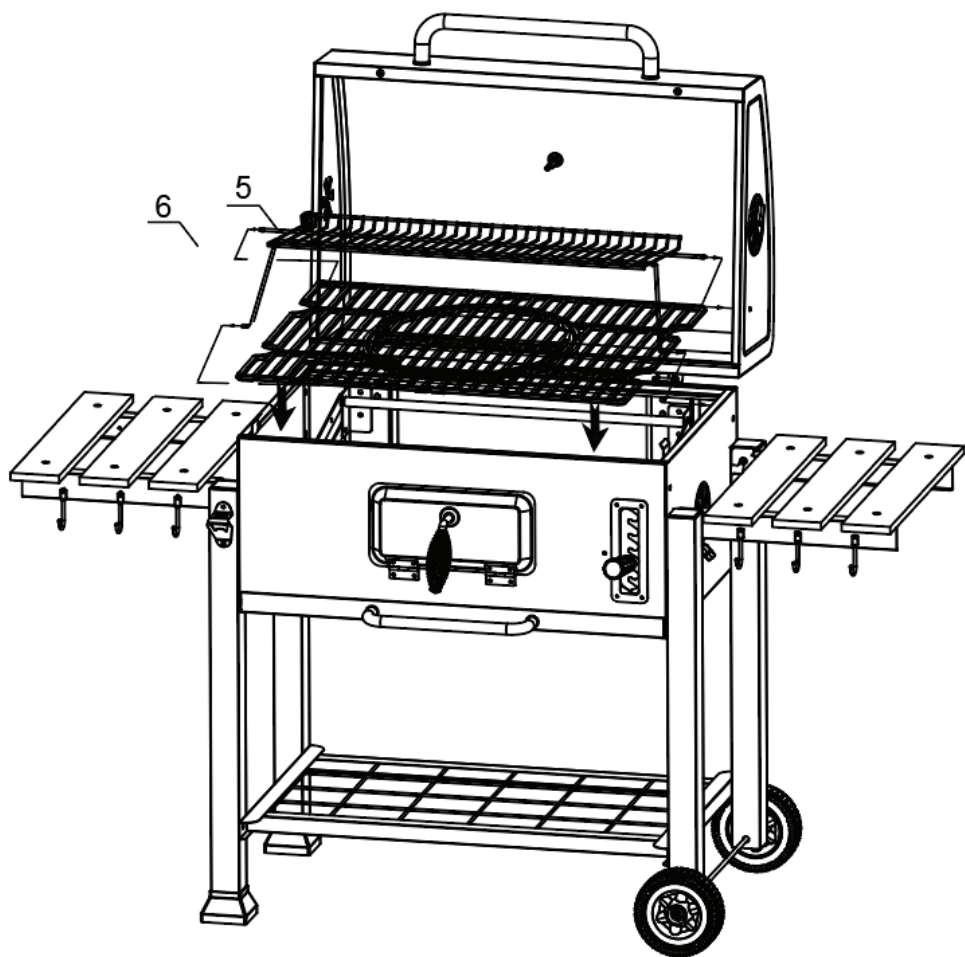
Krok 15



Krok 16



Krok 17



Producent:
Bottari Polska Sp. z o.o.,
ul. Długa 7, 96-325
Radziejowice Parcel, Polska
biuro@bottari.pl ; bottari.pl
MADE IN CHINA

Importer:
Bottari Polska Sp. z o.o.,
ul. Długa 7, 96-325
Radziejowice Parcel, Polska
biuro@bottari.pl ; bottari.pl

