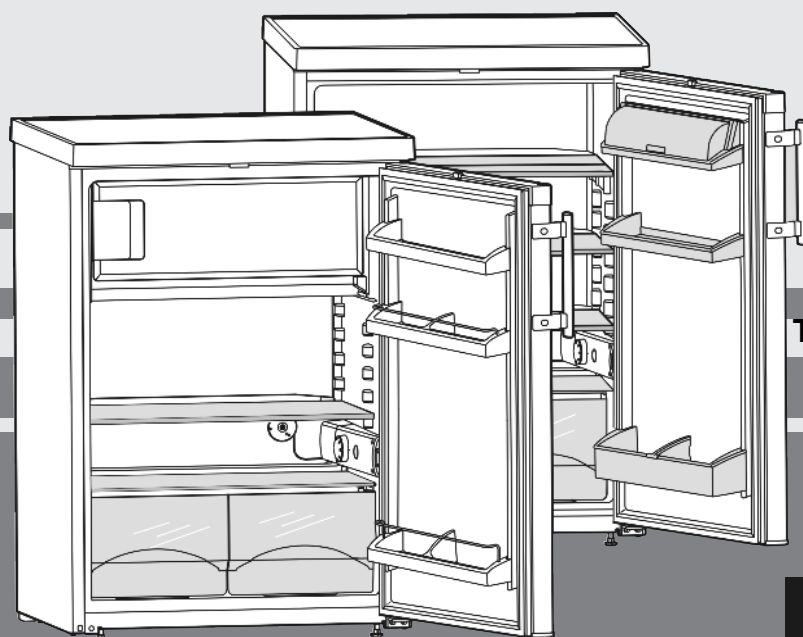


Instrukcja obsługi

Chłodziarka podblatowa

PL



270612 **7082802 - 00**

T/TP/TP(esf)14../15../17../18.. ... 1

LIEBHERR

Prezentacja urządzenia

Zawartość

| | | |
|----------|--|-----------|
| 1 | Prezentacja urządzenia..... | 2 |
| 1.1 | Przegląd urządzenia i wyposażenia..... | 2 |
| 1.2 | Zakres zastosowania urządzenia..... | 2 |
| 1.3 | Zgodność..... | 3 |
| 1.4 | Wymiary do zabudowy..... | 3 |
| 1.5 | Oszczędzanie energii..... | 3 |
| 2 | ogólne wskazówki dotyczące bezpieczeństwa.. | 3 |
| 3 | Elementy obsługi i wskaźniki..... | 4 |
| 3.1 | Elementy obsługi i sterowania..... | 4 |
| 4 | Uruchomienie..... | 4 |
| 4.1 | Transportowanie urządzenia..... | 4 |
| 4.2 | Ustawianie urządzenia..... | 4 |
| 4.3 | Zmiana kierunku otwierania drzwi..... | 5 |
| 4.4 | Zabudowa dolna..... | 5 |
| 4.5 | Utylizacja opakowania..... | 6 |
| 4.6 | Podłączanie urządzenia..... | 6 |
| 4.7 | Włączanie urządzenia..... | 6 |
| 5 | Obsługa..... | 6 |
| 5.1 | Chłodziarka..... | 6 |
| 5.2 | Zamrażalnik..... | 7 |
| 6 | Konserwacja..... | 8 |
| 6.1 | Rozmrażanie..... | 8 |
| 6.2 | Czyszczenie urządzenia..... | 8 |
| 6.3 | Wymiana oświetlenia wewnętrznego..... | 9 |
| 6.4 | Serwis..... | 9 |
| 7 | Usterki..... | 9 |
| 8 | Wyłączanie urządzenia..... | 10 |
| 8.1 | Wyłączanie urządzenia..... | 10 |
| 8.2 | Wyłączenie urządzenia..... | 10 |
| 9 | Utylizacja urządzenia..... | 10 |

Producent ciągle pracuje nad ulepszaniem wszystkich typów i modeli urządzeń. Dlatego prosimy o zrozumienie, iż jesteśmy zmuszeni zastrzec sobie prawo wprowadzenia zmian kształtu, wyposażenia i rozwiązań technicznych.

W celu zapoznania się ze wszystkimi zaletami nowego urządzenia zalecamy uważne przeczytanie wskazówek zawartych w niniejszej instrukcji.

Instrukcja została opracowana dla kilku modeli urządzeń. Mogą zatem występować pewne różnice pomiędzy opisem i urządzeniem. Fragmenty dotyczące tylko określonych urządzeń są zaznaczone gwiazdką (*).

Instrukcje robocze są wyróżnione ►, a wyniki działań ▷.

1 Prezentacja urządzenia

1.1 Przegląd urządzenia i wyposażenia

Wskazówka

- Produkty spożywcze podzielić zgodnie z ilustracją. W ten sposób urządzenie pracuje energooszczędnie.
- Półki, szuflady lub kosze w stanie dostawy są rozmieszczone tak, by uzyskać optymalną efektywność energetyczną.

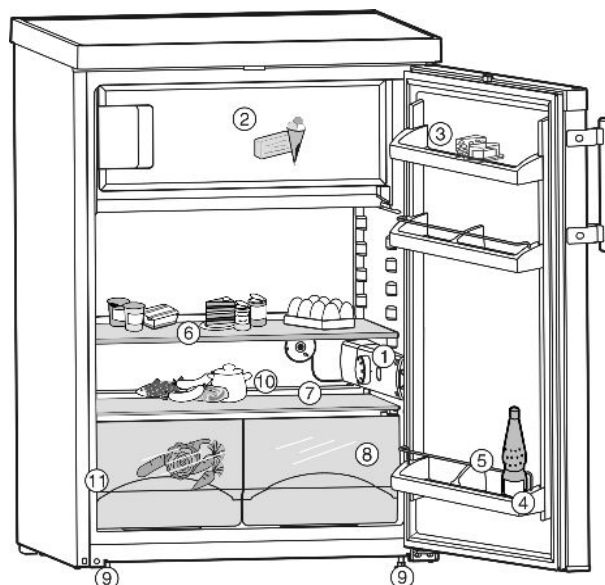


Fig. 1

- (1) Obudowa termostatu, oświetlenie wewnątrz
- (2) Zamrażalnik*
- (3) Półka na masło i ser
- (4) Stojak na butelki*
- (5) Uchwyt butelek*
- (6) Półka, przemieszczalna
- (7) Najzimniejsza strefa
- (8) Szuflada na warzywa
- (9) Nóżki przednie i rolki transportowe* tylne
- (10) Odpływ wody z topnienia
- (11) Tabliczka znamionowa

1.2 Zakres zastosowania urządzenia

Urządzenie jest przeznaczone wyłącznie do chłodzenia produktów spożywczych w środowisku domowym lub podobnym. Zalicza się do tego np. użytkowanie

- w kuchniach dla personelu, pensjonatach ze śniadaniem,
- przez gości w gospodarstwach agroturystycznych, hotelach, motelach oraz innych miejscach noclegowych,
- przy cateringach oraz podobnych usługach gastronomicznych w handlu hurtowym

Urządzenia używać wyłącznie w ramach gospodarstwa domowego. Każde inne zastosowanie jest niedopuszczalne. Urządzenie nie jest przeznaczone do przechowywania i chłodzenia leków, plazmy krwi, preparatów laboratoryjnych oraz innych materiałów i produktów wymienianych w dyrektywie dotyczącej produktów medycznych 2007/47/EG. Użytkowanie urządzenia niezgodne z przeznaczeniem może doprowadzić do uszkodzenia lub zepsucia przechowywanych w nim towarów. Ponadto urządzenie nie jest przeznaczone do pracy w obszarach zagrożonych wybuchem.

Zależnie od klasy klimatycznej urządzenie jest przeznaczone do pracy w obrębie wskazanych granic temperatury otoczenia. Klasa klimatyczna obowiązująca dla danego urządzenia podana jest na tabliczce znamionowej.

Wskazówka

- Należy przestrzegać podanego zakresu temperatury otoczenia, gdyż inaczej spada wydajność chłodzenia.

| Klasa klimatyczna | Temperatura otoczenia |
|-------------------|-----------------------|
| SN | 10 °C do 32 °C |
| N | 16 °C do 32 °C |
| ST | 16 °C do 38 °C |
| T | 16 °C do 43 °C |

1.3 Zgodność

Układ obiegowy czynnika chłodniczego przeszedł pomyślnie próby szczelności, którym został poddany. Urządzenie spełnia warunki odpowiednich przepisów bezpieczeństwa jak również dyrektyw Unii Europejskiej 2006/95/WE, 2004/108/WE, 2009/125/WE i 2010/30/WE.

1.4 Wymiary do zabudowy

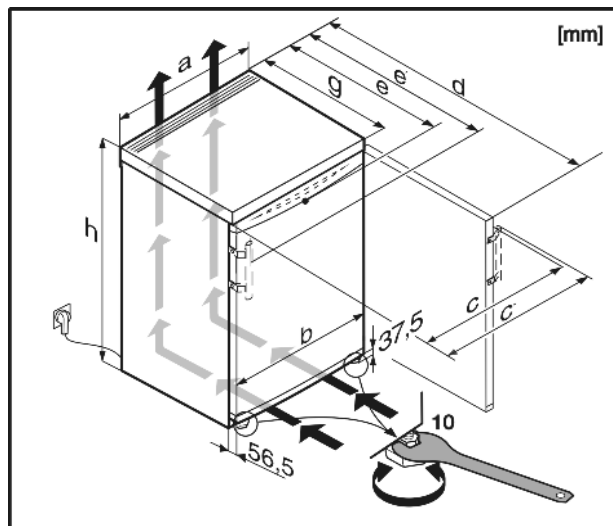


Fig. 2

| Model | a | b | c | c' | d | e | e' | g | h |
|-----------|-----|-----|-----|-----|------|-----|-----|-----|-----|
| T1710 | 554 | 550 | 561 | 590 | 1125 | 623 | 652 | 610 | 850 |
| T1810 | 601 | 597 | 612 | 640 | 1175 | 628 | 654 | 610 | 850 |
| TP1710 | 601 | 597 | 612 | 640 | 1175 | 628 | 654 | 610 | 850 |
| TPesf1710 | 601 | 597 | 595 | 642 | 1175 | 608 | 655 | 610 | 850 |
| T1714 | 601 | 597 | 612 | 640 | 1175 | 628 | 654 | 610 | 850 |
| TP1714 | 601 | 597 | 612 | 640 | 1175 | 628 | 654 | 610 | 850 |
| TPesf1714 | 601 | 597 | 595 | 642 | 1175 | 608 | 655 | 610 | 850 |
| TP1410 | 554 | 550 | 561 | 590 | 1125 | 623 | 652 | 610 | 850 |
| TP1414 | 554 | 550 | 561 | 590 | 1125 | 623 | 652 | 610 | 850 |
| T1514 | 554 | 550 | 561 | 590 | 1125 | 623 | 652 | 610 | 850 |
| T1700 | 554 | 550 | 561 | — | 1125 | 623 | — | 610 | 850 |
| T1504 | 554 | 550 | 561 | — | 1125 | 623 | — | 610 | 850 |
| T1414 | 501 | 497 | 505 | 534 | 1072 | 620 | 649 | 610 | 850 |
| T1410 | 501 | 497 | 505 | 534 | 1072 | 620 | 649 | 610 | 850 |
| T1404 | 501 | 497 | 505 | — | 1072 | 620 | — | 610 | 850 |
| T1400 | 501 | 497 | 505 | — | 1072 | 620 | — | 610 | 850 |

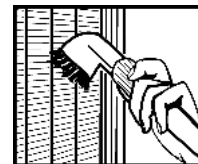
1.5 Oszczędzanie energii

- Należy zawsze dbać o dobrą wentylację. Nie zakrywać otworów wentylacyjnych wzgl. kratki wentylacyjnych.
- Nie należy ustawiać urządzenia w miejscach narażonych na bezpośrednie działanie promieni słonecznych ani obok kuchenki, grzejnika itp.
- Zużycie energii jest zależne od warunków w miejscu ustawienia np. od temperatury otoczenia (patrz 1.2).
- Otwierać urządzenie na możliwie jak najkrótszy czas.
- Im ustawiona będzie niższa temperatura, tym zużycie energii będzie wyższe.

- Artykuły spożywcze przechowywać posortowane (patrz Prezentacja urządzenia).
- Wszystkie produkty spożywcze przechowywać dobrze zapakowane lub pod przykryciem. Pozwoli to uniknąć powstania szronu.
- Wkładanie ciepłych potraw: pozwolić najpierw wystygnąć do temperatury pokojowej.
- Produkty mrożone rozmrażać w komorze chłodziarki.*
- Jeżeli w urządzeniu wytworzyła się gruba warstwa szronu: rozmrozić urządzenie.*

Osady kurzu zwiększają zużycie energii:

- Agregat chłodziarki wraz z wymiennikiem ciepła - metalowa kratka z tyłu urządzenia - należy odkurzać raz w roku.



2 ogólne wskazówki dotyczące bezpieczeństwa

Zagrożenia dla użytkownika:

- Urządzenie nie jest przeznaczone do obsługi przez osoby (także dzieci) z upośledzeniami psychicznymi, fizycznymi lub umysłowymi, oraz przez osoby niedysponujące wystarczającym doświadczeniem i wiedzą. Wyjątek stanowi przypadek, że te osoby zostały poinstruowane w zakresie obsługi urządzenia przez osobę odpowiedzialną za ich bezpieczeństwo oraz były nadzorowane w początkowym okresie. Nadzorować dzieci, aby nie bawiły się urządzeniem.
- Podczas odłączania urządzenia od sieci, zawsze chwycić za wtyczkę. Nie ciągnąć kabla.
- W razie usterek wyciągnąć wtyk z gniazda sieciowego bądź wyłączyć bezpiecznik.
- Nie uszkodzić przewodu zasilającego. Nie eksploatować urządzenia z uszkodzonym przewodem zasilającym.
- Naprawy, ingerencje w urządzenie oraz wymianę przewodu zasilającego należy powierzać wyłącznie placówce serwisowej lub odpowiednio wykwalifikowanemu personelowi.
- Montować i podłączać urządzenie zgodnie ze wskazówkami zawartymi w instrukcji.
- Niniejszą instrukcję należy starannie przechowywać i przekazać ją wraz z urządzeniem ewentualnemu następnemu użytkownikowi.
- Lampy do celów specjalnych (lampy żarówkowe, diody LED, świetlówki) znajdujące się w urządzeniu, przeznaczone są do oświetlenia jego wnętrza i nie nadają się do oświetlenia pomieszczeń domowych.

Zagrożenie pożarowe:

- Zawarty w urządzeniu czynnik chłodniczy R 600a jest przyjazny dla środowiska, ale łatwopalny. Wypływający czynnik chłodniczy może ulec zapłonowi.
 - Nie wolno dopuścić do uszkodzenia przewodów obiegu czynnika chłodniczego.
 - Wewnątrz urządzenia nie wolno manipulować otwartym ogniem ani źródłami zapłonu.
 - Wewnątrz urządzenia nie wolno używać żadnych urządzeń elektrycznych (np. myjek parowych, grzejników, lodziarek itp).
 - Jeżeli wydotaje się czynnik chłodniczy: usunąć ogień lub źródła zapłonu, znajdujące się w pobliżu miejsca nieszczelności. Dobrze przewietrzyć pomieszczenie. Powiadomić serwis techniczny.
- W urządzeniu nie wolno przechowywać żadnych materiałów wybuchowych ani puszek zawierających aerozole z palnymi propelentami, takimi jak butan, propan, pentan itp. Takie puszki z aerozolami można rozpoznać na podstawie nadrukowanego opisu zawartości lub symbolu płomienia na puszcze. Ewentualnie ulatniające się gazy mogłyby zapalić się w zetknięciu z częściami elektrycznymi.

Elementy obsługi i wskaźniki

- Palące się świece, lampy i inne przedmioty z otwartym płomieniem trzymać z dala od urządzenia, aby go nie podpalić.
- Wysokoprocentowy alkohol przechowywać wyłącznie w szczelnie zamkniętych pojemnikach w pozycji stojącej. Ewentualnie wypływający alkohol mógłby zapalić się w zetknięciu z częściami elektrycznymi.

Niebezpieczeństwo spadnięcia lub wyrócenia:

- Cokołu, szuflad, drzwi itd. nie wolno używać jako podnóżków, nie wolno stosować ich jako podparcia. Dotyczy to zwłaszcza dzieci.

Niebezpieczeństwo zatrucia żywnością:

- Nie spożywać żywności z przekroczoną datą przydatności do spożycia.

Niebezpieczeństwo odmrożeń, utraty czucia lub bólu:

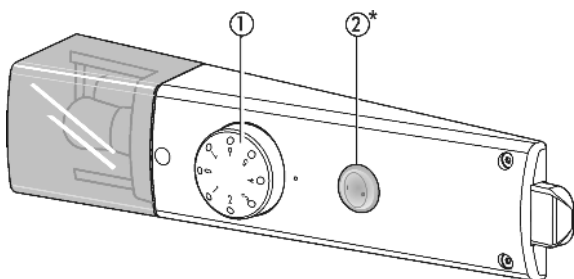
- Unikać długotrwałego kontaktu skóry z zimnymi powierzchniami lub z chłodziarko-zamrażarką albo przedsięwziąć odpowiednie środki ostrożności, np. użyć rękawic. Nie spożywać od razu lodów, szczególnie tych na bazie wody, czy kostek lodu, mających zbyt niską temperaturę.

Należy przestrzegać specjalnych wskazówek, podanych w innych rozdziałach:

| | | |
|--|--------------------------|---|
| | NIEBEZPIECZEŃSTWO | informuje o bezpośrednio niebezpiecznej sytuacji, która w razie zlekceważenia spowoduje śmierć lub ciężkie obrażenia ciała. |
| | OSTRZEŻENIE | informuje o niebezpiecznej sytuacji, która w razie zlekceważenia może spowodować śmierć lub ciężkie obrażenia ciała. |
| | OSTROŻNIE | informuje o niebezpiecznej sytuacji, która w razie zlekceważenia może spowodować lekkie lub średnie obrażenia ciała. |
| | UWAGA | informuje o niebezpiecznej sytuacji, która w razie zlekceważenia może spowodować szkody rzeczowe. |
| | Wskazówka | oznacza ogólne użyteczne wskazówki i porady. |

3 Elementy obsługi i wskaźniki

3.1 Elementy obsługi i sterowania



(1) Termostat

(2) Przełącznik Cool Plus

Fig. 3

4 Uruchomienie

4.1 Transportowanie urządzenia



OSTROŻNIE

Niebezpieczeństwo obrażeń i uszkodzenia urządzenia na skutek niewłaściwego transportu!

- ▶ Transportować urządzenie w opakowaniu.
- ▶ Transportować urządzenie w pozycji stojącej.
- ▶ Nie transportować urządzenia w jedną osobę.

4.2 Ustawianie urządzenia



OSTRZEŻENIE

Niebezpieczeństwo pożaru na skutek wilgoci!

W razie zwilżenia elementów znajdujących się pod napięciem lub przewodu zasilającego może dojść do zwarcia.

- ▶ Urządzenie jest przeznaczone do zastosowań w pomieszczeniach zamkniętych. Nie należy użytkować urządzenia na zewnątrz lub w miejscach wilgotnych albo narażonych na kontakt z rozpryskami wody.



OSTRZEŻENIE

Niebezpieczeństwo pożaru spowodowane zwarcie!

Jeśli kabel sieciowy / wtyczka urządzenia lub innego urządzenia zetkną się z tylną stroną urządzenia, kabel sieciowy / wtyczka mogą zostać uszkodzone wskutek wibracji urządzenia tak, że dojdzie do zwarcia.

- ▶ Urządzenie ustawić w ten sposób, by nie stykało się z żadną wtyczką lub kablem sieciowym.
- ▶ Nie podłączać urządzenia ani innych przyrządów do gniazdek w obszarze tylnej ściany urządzenia.



OSTRZEŻENIE

Niebezpieczeństwo pożaru, spowodowane przez czynnik chłodniczy!

Zawarty w urządzeniu czynnik chłodniczy R 600a jest przyjazny dla środowiska, ale łatwopalny. Wypływający czynnik chłodniczy może ulec zapłonowi.

- ▶ Nie wolno dopuścić do uszkodzenia przewodów obiegu czynnika chłodniczego.



OSTRZEŻENIE

Niebezpieczeństwo pożaru i uszkodzenia urządzenia!

- ▶ Nie wolno ustawiać na urządzeniu żadnych innych urządzeń, oddających ciepło, np. kuchenek mikrofalowych, tosterów itd.!



OSTRZEŻENIE

Niebezpieczeństwo pożaru i uszkodzenia przez zablokowane otwory wentylacyjne!

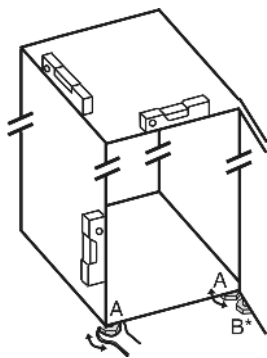
- ▶ Nie blokować otworów wentylacyjnych. Należy zawsze dbać o dobrą wentylację!

UWAGA

Niebezpieczeństwo uszkodzenia przez skraplającą się wodę!

- ▶ Nie ustawiać urządzenia bezpośrednio przy innej chłodziarce lub zamrażarce.

- ❑ W przypadku stwierdzenia uszkodzeń urządzenia należy natychmiast poinformować dostawcę. Nie podłączać urządzenia do sieci.
- ❑ Podłoga w miejscu ustawienia urządzenia musi być pozioma i równa.
- ❑ Nie należy ustawiać urządzenia w miejscach narażonych na bezpośrednie działanie promieni słonecznych ani obok kuchenki, grzejnika itp.
- ❑ Urządzenie należy zawsze ustawiać tylną stroną bezpośrednio przy ścianie.
- ❑ Urządzenie można przesuwac tylko wtedy, gdy nie jest załadowane.
- ❑ Nie ustawiać urządzenia bez pomocy.
- ❑ Zgodnie z wymaganiami normy EN 378 pomieszczenie, w którym zostanie ustawione urządzenie, musi mieć kubaturę 1 m³ na 8 g czynnika chłodniczego R 600a. Jeżeli pomieszczenie jest zbyt małe, to w przypadku nieszczelności obiegu chłodniczego może w nim powstać zapalna mieszanina gazu i powietrza. Dane dotyczące ilości czynnika chłodniczego umieszczone są na tabliczce znamionowej wewnątrz urządzenia.
- ▶ Zdjąć przewód przyłączeniowy z tyłu urządzenia. Usunąć przy tym uchwyt przewodu, gdyż inaczej urządzenie będzie hałasować na skutek drgań!
- ▶ Zdjąć folie ochronne, przyklejone na zewnątrz obudowy.*
- ▶ zdjąć folie ochronne z listew ozdobnych.
- ▶ Usunąć wszystkie zabezpieczenia transportowe.
- ▶ Utylizować opakowanie (patrz 4.5) .
- ▶ Za pomocą dołączonego klucza płaskiego i przy użyciu poziomicy ustawić nóżki urządzenia (A) w taki sposób, aby stało ono pewnie i równo.



Wskazówka

- ▶ Oczyszczyć urządzenie (patrz 6.2) .

Jeżeli urządzenie zostanie ustawione w bardzo wilgotnym otoczeniu, to na zewnętrznej stronie urządzenia może dojść do skraplania się wody.

- ▶ Należy zawsze dbać o dobrą wentylację w miejscu ustawienia.

4.3 Zmiana kierunku otwierania drzwi*

W razie potrzeby można zmienić kierunek otwierania się drzwi.

Upewnij się, że przygotowane zostały następujące narzędzia:

- ❑ za pomocą dołączonego klucza płaskiego
- ❑ Ew. druga osoba do pomocy podczas montażu



OSTROŻNIE

Niebezpieczeństwo obrażeń w przypadku wypadnięcia drzwi!

- ▶ Dobrze trzymać drzwi.
- ▶ Ostrożnie odstawić drzwi.

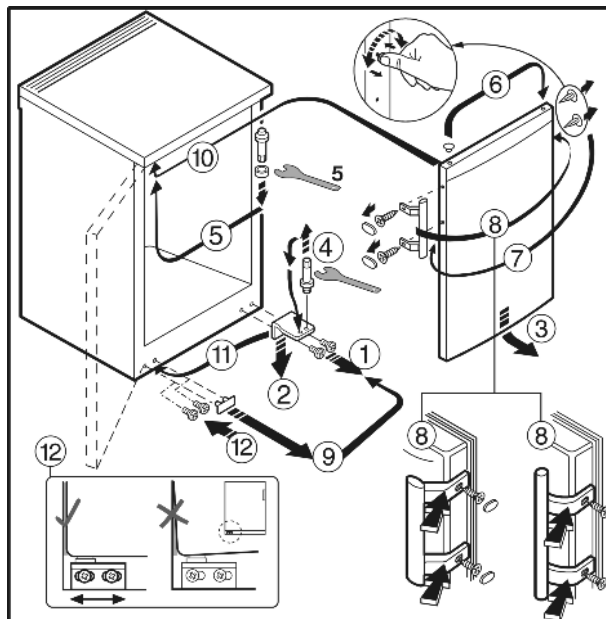


Fig. 4 w urządzeniach z uchwytem drzwi

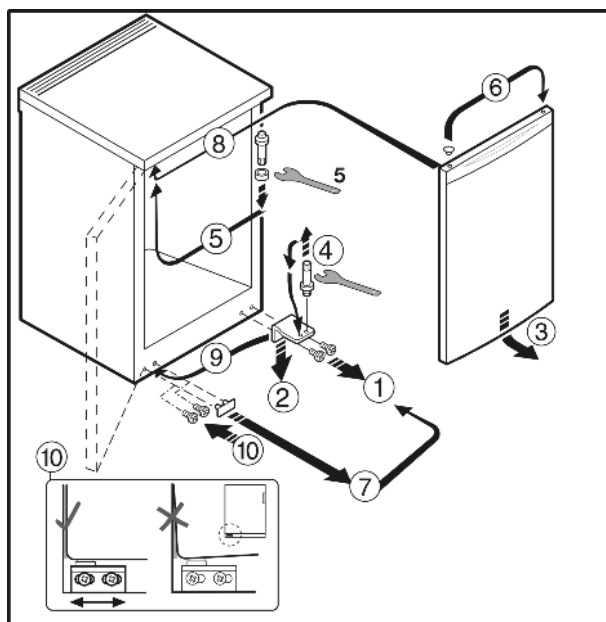


Fig. 5 w urządzeniach bez uchwytem drzwi

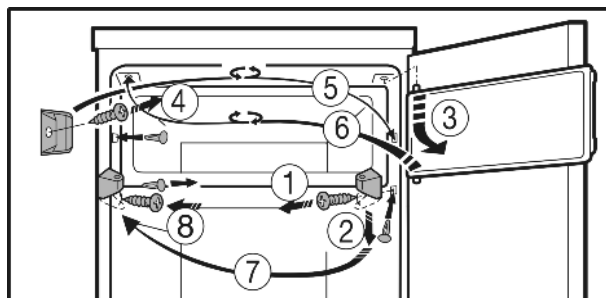


Fig. 6 w urządzeniach z zamrażalnikiem

- ▶ Należy postępować zgodnie z rysunkiem, zachowując kolejność pozycji.

4.4 Zabudowa dolna

Urządzenia stołowe, do wysokości 850 mm, mogą być wykorzystane do zabudowy dolnej. Do montażu pod blatami roboczymi wykonanymi z jednego elementu można zdjąć płytę górną lodówki i wsunąć urządzenie pod blat roboczy.

Obsługa

Wtyczka Fig. 7 (1) musi znajdować się poza obrysem urządzenia i musi być łatwo dostępna.

Dla zapewnienia wentylacji z tyłu urządzenia konieczne jest wykonanie wycięcia wentylacyjnego w blacie roboczym mającego min. 140 cm². Profil końcowy ściany przy blacie roboczym może mieć przy 600 mm głębokości zabudowy dolnej maks. 10 mm głębokości.

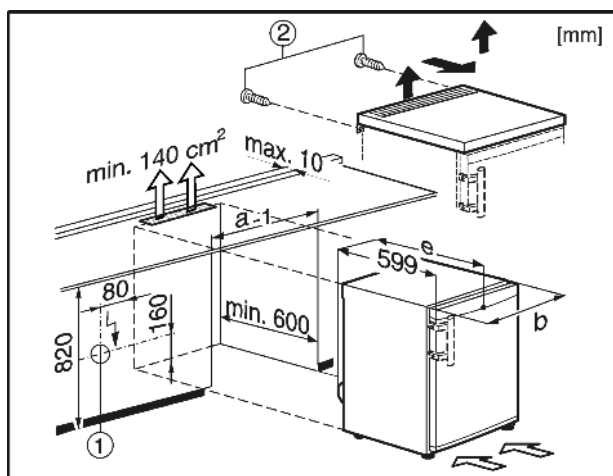


Fig. 7

Aby zdjąć płytę górną należy:

- ▶ odkręcić śruby Fig. 7 (2) z tyłu.
- ▶ Płytę górną unieść z tyłu, przesunąć do przodu i zdjąć.

4.5 Utylizacja opakowania



OSTRZEŻENIE

Niebezpieczeństwo uduszenia materiałami opakowania i folią!

- ▶ Nie pozwolić dzieciom na zabawę materiałami opakowania.

Opakowanie wyprodukowane zostało z materiałów nadających się do ponownego wykorzystania:

- Tektura falista/karton
 - Części wykonane z polistyrenu
 - Folie i woreczki z polietylenu
 - Taśmy do opasywania z polipropylenu
 - zbita gwoździami drewniana rama z tarczą polietylenową*
- ▶ Materiał opakowania należy oddać w najbliższym punkcie zbiórki surowców wtórnych.



4.6 Podłączanie urządzenia

UWAGA

Niebezpieczeństwo uszkodzenia układu elektronicznego!

- ▶ Nie stosować indywidualnych falowników (przetworników prądu stałego na prąd przemienny bądź na prąd trójfazowy) albo wtyków do oszczędzania energii.



OSTRZEŻENIE

Niebezpieczeństwo pożaru i przegrzania!

- ▶ Nie używać przedłużaczy ani listew rozdzielających.

Rodzaj prądu (prąd przemienny) i napięcie w miejscu ustawienia muszą być zgodne z informacjami umieszczonymi na tabliczce znamionowej (patrz Prezentacja urządzenia).

Gniazdo sieciowe musi być uziemione zgodnie z przepisami i chronione bezpiecznikiem elektrycznym. Prąd rozruchu bezpiecznika musi mieścić się w zakresie od 10 A do 16 A.

Musi być zawsze łatwo dostępne, aby w sytuacji awaryjnej możliwe było jak najszybsze odłączenie urządzenia od zasilania elektrycznego. Gniazdo musi się znajdować poza obszarem tylnej ściany urządzenia.

- ▶ Sprawdzić przyłącze elektryczne.
- ▶ Wetknąć wtyk sieciowy do gniazda.



4.7 Włączanie urządzenia

Urządzenie należy włączyć ok. 2 godziny przed umieszczeniem w nim produktów.

- ▶ Termostat Fig. 3 (1) przekręcić w prawo z pozycji 0 na pozycję 3.
- ▷ Aktywne jest oświetlenie wewnętrzne.

5 Obsługa

5.1 Chłodziarka

Przez naturalną cyrkulację powietrza w chłodziarce następuje stworzenie różnych stref temperatury. Bezpośrednio nad szufladami na warzywa i przy ścianie tylnej jest najzimniej. W górnej przedniej części oraz w drzwiach jest najcieplej.

5.1.1 Chłodzenie żywności

- ▶ Łatwo psujące się produkty spożywcze, takie jak gotowe potrawy, mięso i wędliny należy przechowywać w najzimniejszej strefie. U góry drzwi umieścić masło i konserwy. (patrz Prezentacja urządzenia)
- ▶ Do pakowania produktów nadają się pojemniki wielokrotnego użytku z tworzywa sztucznego, metalu, aluminium, szkła oraz folie zachowujące świeżość potraw.
- ▶ Produkty łatwo oddające lub przyjmujące zapachy i smaki oraz również płyny należy przechowywać zawsze w zamkniętych pojemnikach lub pod przykryciem.
- ▶ Produkty wydzielające duże ilości gazu etylenowego i produkty wrażliwe na ten gaz, takie jak owoce, warzywa czy sałata, należy zawsze przechowywać oddzielnie lub w opakowaniu, aby w ten sposób zapobiec skróceniu okresu ich trwałości. Np. pomidorów nie należy przechowywać razem z kiwi lub kapustą.
- ▶ Nie stawiać produktów spożywczych za blisko siebie, aby zapewnić dobrą cyrkulację powietrza.
- ▶ Zabezpieczyć butelki przed przewróceniem: przesunąć półkę na butelki.

5.1.2 Ustawianie temperatury

Temperaturę można ustawić między 1 punktem (najwyższa temperatura, najniższa moc chłodzenia) a 7 (najniższa temperatura, najwyższa moc chłodzenia).

Zaleca się środkowe ustawienie termostatu, ustawia się wtedy średnia temperatura w komorze lodówki wynosząca ok. 5 °C.

Jeżeli przechowywane są mrożonki i pożądane są niskie temperatury zamrażania, to zaleca się ustawienie termostatu w przedziale od "4" do "7". Przy ustawieniu "7" istnieje możliwość osiągnięcia temperatur poniżej 0 °C w najzimniejszej części chłodziarki.

W zamrażalniku ustawia się wtedy średnia temperatura ok. -18 °C.

- ▶ Przekręcić termostat Fig. 3 (1).
Przy niskich temperaturach w pomieszczeniu, niższych lub równych 18 °C:
 - ▶ nacisnąć przycisk Cool-Plus Fig. 3 (2).*
- ▷ Niskie temperatury w zamrażarce zostaną zagwarantowane.*
- ▷ Wewnętrzne oświetlenie urządzenia zapala się z małą wydajnością również wtedy, gdy drzwi są zamknięte.*

Wskazówka*

- ▶ Przy normalnych temperaturach w pomieszczeniu, wyższych niż 18 °C, włączenie funkcji Cool-Plus **nie** jest konieczne, przełącznik Cool-Plus powinien być wyłączony.

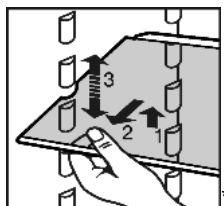
Temperatura zależy od następujących czynników:

- częstota otwierania drzwi
- temperatura pomieszczenia w miejscu ustawienia
- rodzaj, temperatura i ilość zamrożonej żywności
- ▶ W razie potrzeby dopasować temperaturę przy pomocy regulatora.

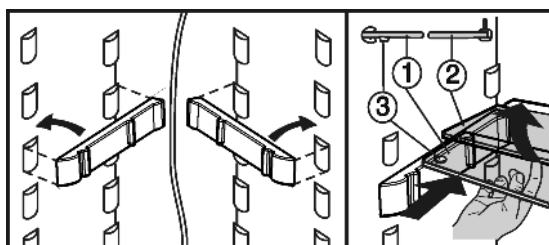
5.1.3 Przemieszczanie półek

Półki są zabezpieczone stoperami uniemożliwiającymi ich niezamierzone wysunięcie się.

- ▶ Podnieść półkę i wysunąć ją do przodu.
- ▶ Półkę z krawędzią ograniczającą należy wsuwać z tą krawędzią znajdującą się z tyłu i u góry.
- ▷ Żywność nie przymarza wtedy do ścianki tylnej.

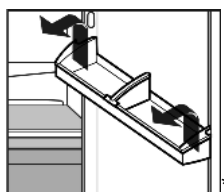


5.1.4 Korzystanie z dzielonej półki

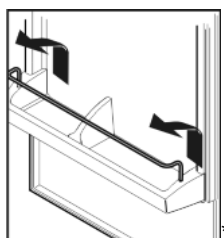


- ▶ Półka szklana (2) z krawędzią ograniczającą musi znajdować się z tyłu.

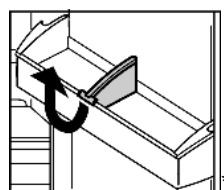
5.1.5 Wyjęcie półki znajdującej się na drzwiach



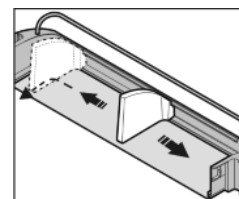
- ▶ Wyjąć półki zgodnie z ilustracją.



5.1.6 Wymowanie półki na butelki



- ▶ Wyjąć półkę na butelki zgodnie z ilustracją.



5.2 Zamrażalnik*

W zamrażalniku można przechowywać przez wiele miesięcy przy temperaturze -18 °C lub niższej mrożonki lub zamrożone produkty spożywcze, przygotowywać kostki lodu lub dodatkowo zamrażać świeżą żywność.

Temperatura w komorze mierzona przy pomocy termometru i innych urządzeń mierniczych może się wahać.

5.2.1 Zamrażanie żywności*

Można zamrażać maksymalnie 2 kg świeżych produktów spożywczych w ciągu 24 godzin.



OSTROŻNIE

Niebezpieczeństwo poranienia przez odłamki szkła!
Butelki i puszki z napojami mogą zostać rozerwane w razie zamrażania. Dotyczy to zwłaszcza napojów, zawierających dwutlenek węgla.

- ▶ Nie zamrażać butelek ani puszek z napojami!
 - ▶ Włączanie funkcji Cool-Plus: nacisnąć przycisk Cool-Plus Fig. 3 (2).
- Aby produkty spożywcze szybko się zamroziły, nie należy przekraczać następujących ilości na opakowanie:
- Owoce, warzywa do 1 kg
 - Mięso do 2,5 kg
 - ▶ Pakować żywność porcjami w woreczki do zamrażania, pojemniki wielokrotnego użytku z tworzywa sztucznego, metalu lub aluminium.
 - ▶ Artykuły spożywcze rozkładać możliwie szeroko i uważać aby nie stykały się ze zamrożonymi już produktami, aby nie przymarzały do siebie.
- Jeżeli temperatura pomieszczenia przekracza 18 °C:
- ▶ wyłączyć funkcję Cool-Plus: nacisnąć przycisk Cool-Plus Fig. 3 (2).

5.2.2 Okresy przechowywania*

| Orientacyjne okresy przechowywania różnych produktów w zamrażalniku: | |
|--|------------------|
| lody | 2 do 6 miesięcy |
| wędlina, szynka | 2 do 6 miesięcy |
| chleb, pieczywo | 2 do 6 miesięcy |
| dziczyzna, wieprzowina | 6 do 10 miesięcy |
| ryby, tłuste | 2 do 6 miesięcy |
| ryby, chude | 6 do 12 miesięcy |
| ser | 2 do 6 miesięcy |
| drób, wołowina | 6 do 12 miesięcy |
| warzywa, owoce | 6 do 12 miesięcy |

Podane okresy przechowywania są wartościami orientacyjnymi.

5.2.3 Rozmrażanie żywności*

- w komorze chłodniczej

Konserwacja

- w temperaturze pokojowej
- w kuchence mikrofalowej
- w piekarniku lub w piekarniku z termoobiegiem
- ▶ Rozmrożoną żywność należy ponownie zamrozić tylko w wyjątkowych przypadkach.

6 Konserwacja

6.1 Rozmrażanie

6.1.1 Rozmrozić komorę chłodziarki

Komorę chłodziarki rozmraża się automatycznie. Woda z rozmrażania odparowuje. Pojawienie się kropli wody na tylnej ścianie jest zjawiskiem całkowicie normalnym.

- ▶ Regularnie czyścić otwór odpływowy, aby woda z rozmrażania mogła swobodnie odpływać. (patrz 6.2)

6.1.2 Rozmrozić zamrażalnik*

W zamrażalniku po dłuższym czasie użytkowania tworzy się warstwa szronu lub lodu. Jest to całkowicie normalne. Warstwa szronu lub lodu tworzy się szybko, gdy drzwi są często otwierane lub gdy wkładane produkty spożywcze są ciepłe. Jednak grubsza warstwa lodu powoduje zwiększenie zużycia energii. Dlatego zamrażarkę należy regularnie rozmrażać.



OSTROŻNIE

Niebezpieczeństwo zranienia osób i uszkodzenia urządzenia na skutek gorącej pary!

- ▶ Do rozmrażania nie wolno używać urządzeń elektrycznych do ogrzewania, urządzeń do czyszczenia parą pod ciśnieniem, otwartego ognia lub sprayów rozmrażających.
- ▶ Nie usuwać lodu za pomocą ostrych narzędzi.
- ▶ Wyłączyć urządzenie.
- ▶ Wyciągnąć wtyk sieciowy z gniazda.
- ▶ Podczas rozmrażania drzwi lodówki i zamrażalnika należy pozostawić otwarte.
- ▶ Należy wyjąć luźne kawałki lodu.
- ▶ Wyczyścić komorę. (patrz 6.2)

6.2 Czyszczenie urządzenia



OSTROŻNIE

Niebezpieczeństwo obrażeń i uszkodzenia urządzenia przez gorącą parę!

Gorąca para może spowodować poparzenia oraz uszkodzenia powierzchni urządzenia.

- ▶ Do czyszczenia nie używać myjek parowych!

UWAGA

Nieprawidłowe czyszczenie powoduje uszkodzenie urządzenia!

- ▶ Nie używać stężonych środków czyszczących.
- ▶ Nie stosować gąbek szorujących lub drapiących lub wełny stalowej.
- ▶ Nie stosować ostrych, szorujących środków do czyszczenia, zawierających piasek, chlorki, chemikalia lub kwasy.
- ▶ Nie stosować żadnych rozpuszczalników chemicznych.
- ▶ Nie uszkodzić ani nie usuwać tabliczki znamionowej, znajdującej się wewnątrz urządzenia. Jest ona ważna dla serwisu.
- ▶ Nie urywać, załamywać lub uszkadzać przewodów albo innych części.
- ▶ Nie pozwolić, by woda z czyszczenia dostała się do rynienki odpływowej, kratki wentylacyjnych lub do części elektrycznych.
- ▶ Używać miękkich szmatek do czyszczenia oraz uniwersalnego środka czyszczącego o neutralnym odczynie pH.
- ▶ Do czyszczenia wnętrza urządzenia wolno używać tylko środków czystości i środków pielęgnacyjnych, dopuszczalnych do kontaktu z żywnością.

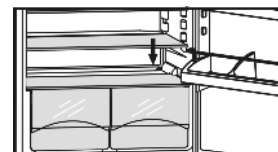
- ▶ **Opróżnić urządzenie.**
- ▶ **Wyciągnąć wtyk sieciowy z gniazda.**



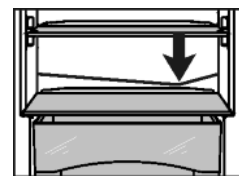
- ▶ Regularnie czyścić **otwory wentylacyjne**.
- ▷ Osad kurzu zwiększa zużycie energii.
- ▶ **Powierzchnie zewnętrzne i wewnętrzne z tworzywa sztucznego** czyścić ręcznie letnią wodą z dodatkiem niewielkiej ilości płynu do mycia naczyń.
- ▶ **Lakierowane ściany boczne** należy przecierać tylko miękką, czystą ściereczką. Przy silnych zabrudzeniach należy użyć letniej wody z neutralnym środkiem czyszczącym.*

Nie nanosić środków czyszczących do stali szlachetnej na powierzchnie szklane lub z tworzywa sztucznego, aby nie zostały one porysowane. Pojawiające się początkowo w niektórych miejscach zaciemnienia oraz bardziej intensywny kolor powierzchni ze stali nierdzewnej są zjawiskiem normalnym.*

- ▶ **Powierzchnie zewnętrzne ze stali szlachetnej** w razie zabrudzenia czyścić dostępnym w handlu środkiem do czyszczenia stali szlachetnej. Następnie nanieść równomiernie w kierunku szlifowania dołączony preparat do pielęgnacji stali szlachetnej.*

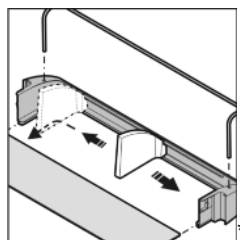


- ▶ Czyszczenie **otworu odpływowego**: usunąć osady za pomocą cienkiego przedmiotu, np. patyczka kosmetycznego.



- ▶ **Elementy wyposażenia** czyścić ręcznie letnią wodą z dodatkiem płynu do mycia naczyń.
- ▶ Do czyszczenia należy zdjąć **szyny nakładki** dla półek szklanych.

- ▶ **Półkę na drzwiach** zdemontować zgodnie z ilustracją.



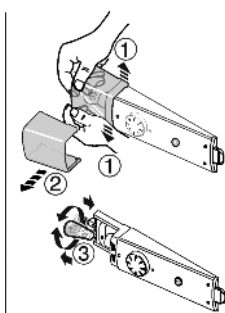
Po czyszczeniu:

- ▶ Wytrzeć do sucha urządzenie i elementy wyposażenia.
- ▶ Ponownie podłączyć urządzenie i włączyć go.
- ▶ Włożyć żywność z powrotem.

6.3 Wymiana oświetlenia wewnętrznego

maks. 15 W
 Oprawka: E14
 Prąd i napięcie muszą być zgodne z danymi na tabliczce znamionowej

- ▶ Wyłączyć urządzenie.
- ▶ Wyciągnąć wtyk z gniazda sieciowego bądź wyłączyć bezpiecznik.
- ▶ Chwycić pokrywę żarówki.
- ▶ Osłonę żarówki, jak pokazane jest to na rysunku, wewnątrz, w przedniej części rozepchnąć i zdjąć ją w bok.
- ▶ Wymienić żarówkę.
- ▶ Nasunąć z powrotem pokrywę i zająć.



6.4 Serwis

Należy najpierw sprawdzić, czy usterka nie może zostać usunięta samodzielnie w oparciu o zestawienie (patrz Usterki). W przeciwnym razie należy zwrócić się do serwisu. Adres jest podany w dołączonym wykazie placówek serwisowych.

OSTRZEŻENIE

Niebezpieczeństwo obrażeń ciała na skutek niefachowo wykonanych napraw!
 ▶ Naprawy i ingerencje w urządzenie lub przewód zasilający, które nie zostały wyraźnie opisane (patrz Konserwacja), należy zlecać wyłącznie placówce serwisowej.

- ▶ Odczytać z tabliczki znamionowej oznaczenie urządzenia Fig. 9 (1), nr serwisowy Fig. 9 (2) oraz numer seryjny Fig. 9 (3). Tabliczka znamionowa znajduje się po lewej stronie wewnątrz urządzenia.

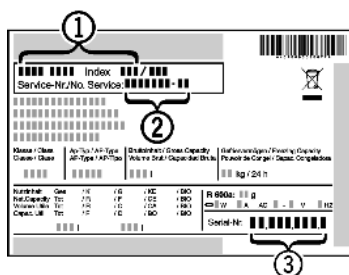


Fig. 9

- ▶ Poinformować serwis i podać opis zakłócenia, oznaczenie urządzenia Fig. 9 (1), nr serwisowy Fig. 9 (2) oraz numer seryjny Fig. 9 (3).
- ▶ Umożliwi to szybką i sprawną naprawę.
- ▶ Pozostawić urządzenie zamknięte aż do przybycia pracownika serwisu.
- ▶ Żywność pozostaje dłużej schłodzona.
- ▶ Wyciągnąć wtyk z gniazda (nie wolno przy tym ciągnąć za kabel) lub wyłączyć bezpiecznik.

7 Usterki

Urządzenie zostało skonstruowane i wyprodukowane w sposób zapewniający jego bezawaryjne działanie i dużą żywotność. Jeżeli jednak podczas użytkowania wystąpi zakłócenie, należy upewnić się najpierw, czy nie wystąpiło ono na skutek niewłaściwej obsługi. W takim przypadku będziemy zmuszeni do obciążenia Państwa kosztami naprawy także w okresie gwarancyjnym. Następujące zakłócenia można usuwać samemu:

Urządzenie nie pracuje.

- Urządzenie nie jest włączone.
- ▶ Włączyć urządzenie.
- Wtyk sieciowy nie jest dobrze wetknięty do gniazda.
- ▶ Sprawdzić wtyk sieciowy.
- Bezpiecznik gniazda nie jest sprawny.
- ▶ Sprawdzić bezpiecznik.

Sprężarka działa długo.

- Przy małym zapotrzebowaniu chłodzenia sprężarka przełącza się na niską prędkość obrotową. Mimo wydłużenia czasu pracy oszczędzana jest energia.
- ▶ Jest to typowe w modelach energooszczędnych.

Dioda LED z tyłu urządzenia na dole (przy sprężarce) miga regularnie co 15 sekund*.

- Inwertor wyposażony jest w diodę diagnostyki błędów LED.
- ▶ Jest to normalne miganie.

Urządzenie pracuje za głośno.

- Sprężarki o regulowanej prędkości obrotowej* mogą powodować zróżnicowaną cichobieżność wywołaną różnymi stopniami prędkości obrotowej.
- ▶ Jest to normalny dźwięk.

bulgotanie i szmeranie

- Te odgłosy pochodzą od czynnika chłodniczego, który krąży w obiegu chłodniczym.
- ▶ Te odgłosy są normalne.

ciche kliknięcie

- Te odgłosy słychać zawsze, kiedy automatycznie włącza lub wyłącza się agregat chłodniczy (silnik).
- ▶ Jest to normalny dźwięk.

Buczenie. Staje się ono trochę głośniejsze przez krótki czas, w momencie włączenia się agregatu chłodniczego (silnika).

- Po włożeniu świeżych produktów lub jeżeli drzwi były przez długi czas otwarte, automatycznie podwyższa się wydajność chłodzenia.
- ▶ Jest to normalny dźwięk.
- Temperatura otoczenia jest za wysoka.
- ▶ Roztwór: (patrz 1.2)

Odgłosy drgań

- Urządzenie nie jest mocno ustawione na podłodze. Powoduje to, że pracujący agregat chłodniczy wprawia w drgania stojące obok meble i inne przedmioty.
- ▶ Wyrównać urządzenie za pomocą nożek.
- ▶ Porozsuwać butelki i inne naczynia.

Temperatura nie jest wystarczająco niska.

- Drzwi urządzenia nie są dobrze zamknięte.
- ▶ Zamknąć drzwi urządzenia.
- Wentylacja jest niewystarczająca.
- ▶ Odkryć kratki wentylacyjne.
- Temperatura otoczenia jest za wysoka.
- ▶ Rostwór: (patrz 1.2) .
- Urządzenie było zbyt często otwierane lub było otwarte przez dłuższy czas.
- ▶ Odczekać, aż wymagana temperatura ustawi się automatycznie. W przeciwnym razie zwrócić się do placówki serwisowej. (patrz Konserwacja).

Wyłączanie urządzenia

→ Urządzenie stoi za blisko źródła ciepła.

▶ Roztwór: (patrz Uruchomienie).

Oświetlenie wewnętrzne nie świeci.

→ Urządzenie nie jest włączone.

▶ Włączyć urządzenie.

→ Żarówka spaliła się.

▶ Wymienić żarówkę. (patrz Konserwacja).

▶ By móc w pełni zagwarantować funkcję Cool-Plus, należy jak najszybciej wymienić uszkodzoną żarówkę.

8 Wyłączanie urządzenia

8.1 Wyłączanie urządzenia

▶ Przekręcić termostat *Fig. 3 (1)* do pozycji 0.

8.2 Wyłączenie urządzenia

▶ Opróżnić urządzenie.

▶ Wyciągnąć wtyk sieciowy z gniazda.

▶ Oczyszczyć urządzenie (patrz 6.2).



▶ Pozostawić otwarte drzwi, aby zapobiec powstawaniu nieprzyjemnych zapachów.

9 Utylizacja urządzenia

Urządzenie składa się jeszcze z wartościowych materiałów i należy je dostarczyć do skupu oddzielnego od niesortowanych odpadów osiedlowych. Zużyte urządzenia należy utylizować w sposób właściwy i fachowy, zgodnie z przepisami i ustawami obowiązującymi w danym kraju.



Podczas transportu zużytego urządzenia nie wolno uszkodzić układu chłodniczego, by znajdujący się w nim czynnik chłodniczy (informacje na tabliczce znamionowej) oraz olej nie mogły się wydostać w sposób niekontrolowany.

▶ Urządzenie należy doprowadzić do stanu nieprzydatności.

▶ Wyciągnąć z gniazdka wtyczkę sieciową.

▶ Przeciąć kabel zasilający.