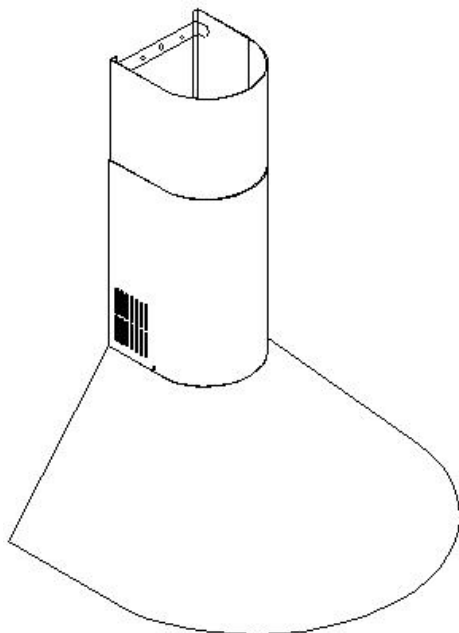


# Amica

OKC 6462 I  
OKC 6462 W  
OKC 5662 I  
OKC 5662 W  
OKC 611 M



INSTRUKCJA OBSŁUGI  
NÁVOD K OBSLUZE  
NÁVOD NA OBSLUHU  
INSTRUCTIUNI DE FOLOSIRE  
ИНСТРУКЦИЯ ОБСЛУЖИВАНИЯ  
KITCHEN EXTRACTOR HOOD

PL  
CZ  
SK  
RO  
RU  
EN

**Szanowni Państwo,**

Stalście się Państwo użytkownikami najnowszej generacji okapu kuchennego. Okap ten został zaprojektowany i wykonany specjalnie z myślą o spełnieniu Państwa oczekiwań i z pewnością będzie stanowić część nowoczesnej wyposażonej kuchni. Zastosowane w nim nowoczesne rozwiązania konstrukcyjne i użycie najnowszej technologii produkcji, zapewniają mu wysoką funkcjonalność i estetykę. Przed przystąpieniem do montażu okapu prosimy o dokładne zapoznanie się z treścią niniejszej instrukcji. Dzięki temu unikną Państwo błędnej instalacji i obsługi okapu.

Życzymy satysfakcji i zadowolenia z wyboru okapu naszej firmy

**Uwaga!**

**Wyrób przeznaczony jest wyłącznie do użytku domowego.**

Producent zastrzega sobie możliwość dokonywania zmian nie wpływających na działanie urządzenia. Dopuszczalne są zmiany w wyposażeniu, wystroju wewnętrznym i zewnętrznym wyrobu, nie wpływające na jego funkcjonalność i bezpieczeństwo.

**Vážení kupující,**

Stali jste se uživateli nejnovější generace kuchyňských digestořů. Digestoř byla zaprojektována a vyrobena především proto, aby splňovala Vaše očekávání a zcela určitě bude součástí moderně vybavené kuchyně. Použitá v ní nejnovější konstrukční řešení a technologie zajišťují vysokou funkčnost a estetiku. Před začátkem montáže prosíme o důkladné seznámení se s obsahem tohoto návodu. Díky tomu předejdete chybnému zainstalování a obsluze digestoře.

Přejeme Vám spokojenost a příjemný pocit z volby této digestoře.

**Pozor!**

**Kuchyňský odsavač je určený pouze pro použití v domácnosti.**

Výrobce si vyhrazuje možnost provádění změn, jež neovlivňují činnost zařízení.

**Vážení kupujúci,**

Stali ste sa užívateľmi najnovšej generácie kuchynských digestorov. Digestor bol navrhnutý a vyrobený tak, aby spĺňal vaše nároky a stal sa súčasťou moderne vybavenej kuchyne. Moderné konštrukčné riešenie a technológie použité pri výrobe zaisťujú vysokú účinnosť a estetické pôsobenie. Pred začatím montáže preštudujte láskavo dôkladne tento návod. Len tak predídete chybám pri inštalácii a obsluhu digestora.

Prajeme vám mnoho spokojnosti s naším výrobkom.

**POZOR!**

**Kuchyňský odsavač je určený pouze pro použití v domácnosti.**

Výrobca neodpovedá za žiadne poškodenie, ktoré vzniklo v dôsledku montáže a používania v nesúlade s návodom na obsluhu.

Dumneavaostră sunteți acum utilizatorul unuia din următoarele tipuri de hote de evacuare Această hotă a fost proiectată și fabricată în mod special în scopul satisfacerii cerințelor dumneavaostră și aceasta va constitui cu siguranță un element important al echipamentelor din bucătăria Dvs. moderna. Eficiența înaltă și aspectul plăcut al acestor hote sunt garantate prin soluțiile constructive moderne și tehnologiile cele mai recente folosite la producerea lor. Va rugăm să citiți cu atenție aceste instrucțiuni, înaintea instalării hotei. Ele vă vor ajuta să evitați greșelile de instalare și exploatare ale hotei.

Vă dorim numai satisfacții la alegerea hotei noastre de evacuare din bucătărie.



**NOTĂ: Fabricantul nu-și asumă nici o responsabilitate pentru orice deteriorare datorată unei instalări sau funcționări neconforme cu aceste instrucțiuni.**

Вы являетесь пользователем вытяжного устройства. Это вытяжное устройство спроектировано и изготовлено с идеей выполнить Ваши ожидания и наверно будет оно составлять часть современно оборудованной кухни. Примененные в нем современные технические решения и использование новейшей технологии производства, гарантируют его высокую функциональность и эстетику. До начала монтажа, просим тщательно ознакомиться с содержанием настоящего руководства во избежание неправильной установки и обслуживания вытяжного устройства.

Мы желаем Вам удовлетворения и удовольствия по поводу выбора нашей фирмы.

**Примечание**

Изготовитель не принимает на себя любой ответственности за дефекты вызванные несоответствующим монтажом и использованием не соответствующих настоящему руководству.

You are now a user of a kitchen extractor hood. This hood has been designed and manufactured specially with a view to satisfying your expectations and it will certainly constitute a fitting element of a modern kitchen. The modern structural solutions and the newest technologies used in production of this hood guarantee its high effectiveness and good appearance.

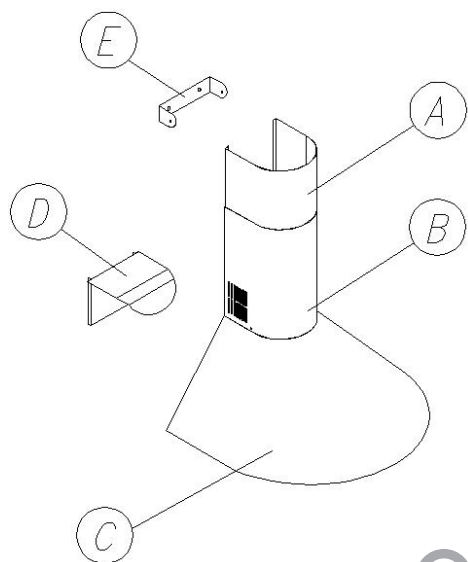
Please read these instructions carefully before installing the hood. They will help you avoid mistakes during installation and operation of the hood.

We wish you a lot of satisfaction from choosing our kitchen extractor hood.

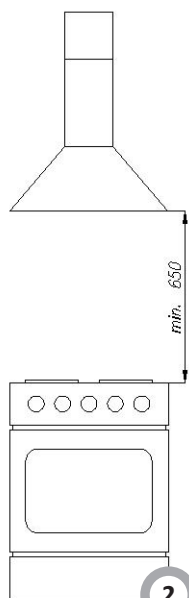


**NOTE: The manufacturer will accept no responsibility for any damage due to installation or operation not conforming to these instructions**

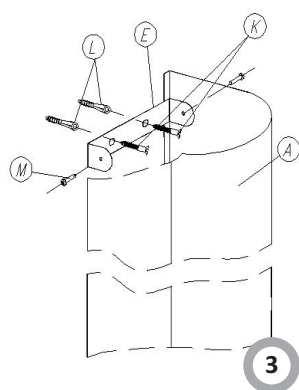
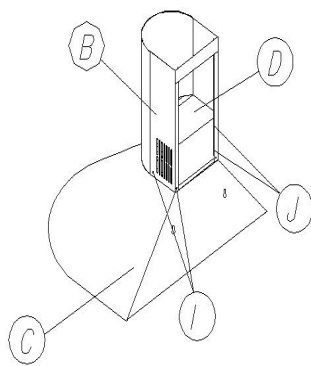
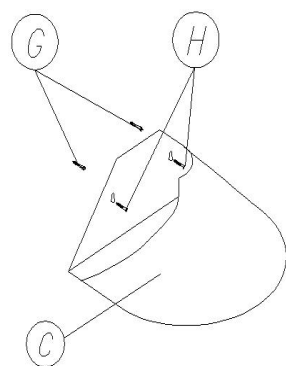
<b>PL</b>	
I CHARAKTERYSTYKA	6
II WYPOSAZENIE	6
III DANE TECHNICZNE	6
IV WARUNKI EKSPLOATACJI	7
V MONTAZ	8
VI OBSLUGA I KONSERWACJA	9
VII GWARANCJA I OBSLUGA POSPRZEDAŻNA	11
<b>CZ</b>	
I CHARAKTERYSTIKA	12
II VYBAVENÍ	12
III TECHNICKÉ ÚDAJE	12
IV BEZPEČNOSTNÍ POKYNY	13
V MONTAZ	14
VI OBSLUHA A ÚDRŽBA	15
VII ZARUKA A POPRODEJNÍ SERVIS	17
<b>SK</b>	
I CHARAKTERISTIKA	18
II VYBAVENIE	18
III TECHNICKÉ ÚDAJE	18
IV EXPLOAČNÉ PODMIENKY	19
V MONTAZ	20
VI OBSLUHA A ÚDRŽBA	21
VII ZÁRUKA A POPREDAJNA OBSLUHA.	23
<b>RO</b>	
I CARACTERISTICI	24
II PARTI COMPONENTE	24
III DATE TEHNICE	24
IV INDICAȚII CU PRIVIRE LA SIGURANȚA BENEFICIARULUI	25
V INSTALAREA	26
VI FUNCȚIONAREA ȘI ÎNTREȚINEREA	27
<b>RU</b>	
I ХАРАКТЕРИСТИКА	30
II ОБОРУДОВАНИЕ	30
III ТЕХНИЧЕСКИЕ ДАННЫЕ	30
IV УСЛОВИЯ ЭКСПЛУАТАЦИИ	31
V МОНТАЖ	32
VI ОБСЛУЖИВАНИЕ И УХОД	33
<b>DE</b>	
I CHARAKTERISTIK	36
II AUSSTATTUNG	36
III TECHNISCHE DATEN	36
IV WICHTIGE SICHERHEITSHINWEISE	37
V MONTAGE	38
VI BEDIENUNG UND WARTUNG	39
VII GARANTIE, NACHVERKAUF-SERVICE	41
<b>EN</b>	
I CHARACTERISTICS	42
II COMPONENTS	42
III TECHNICAL DATA	42
IV OPERATING CONDITIONS	43
V INSTALLATION	44
VI OPERATION AND MAINTENANCE	45
VII DISPOSING OF THE DEVICE	47



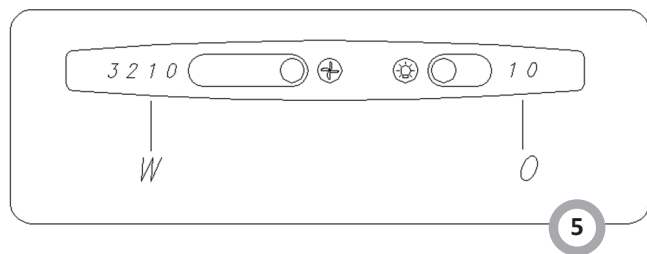
1



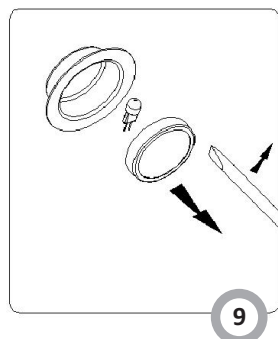
2



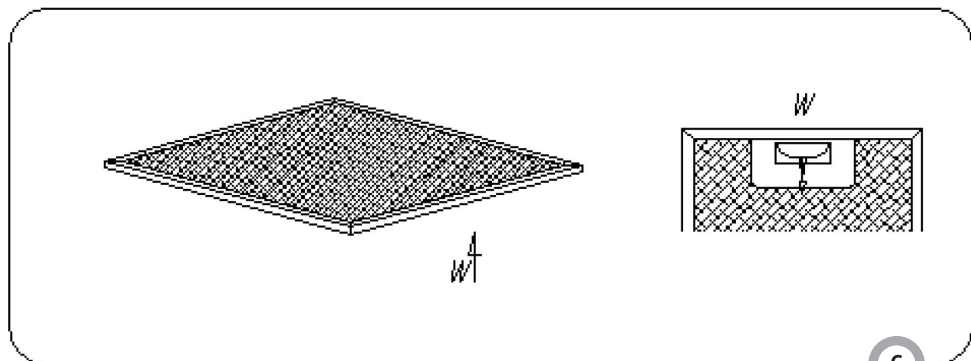
3



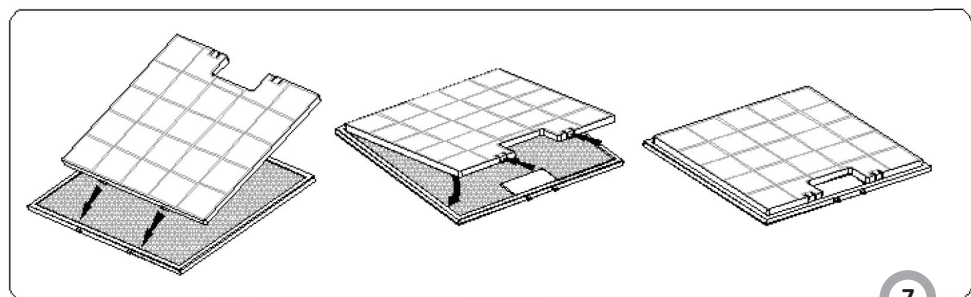
5



9



6



7

Okap nadkuchenny służy do usuwania oparów kuchennych. Wymaga on zainstalowania przewodu odprowadzającego powietrze na zewnątrz. Długość przewodu (najczęściej rura Ø 150 lub 120mm) nie powinna być dłuższa niż 4-5 m. Po zainstalowaniu filtra z węglem aktywnym okap może pracować jako pochłaniacz zapachów. W tym przypadku nie wymaga się instalowania przewodu odprowadzającego powietrze na zewnątrz, zaleca się natomiast montaż kierownicy wydmuchu powietrza. Okap nadkuchenny jest urządzeniem elektrycznym wykonanym w klasie ochrony przeciwporażeniowej podanej w tabeli ze specyfikacją techniczną. Okap posiada niezależne oświetlenie oraz wentylator wyciągowy z możliwością ustawienia jednej z trzech prędkości obrotowych. Okap jest przeznaczony do trwałego zamocowania na pionowej ścianie ponad kuchenką gazową lub elektryczną.

## II WYPOSAŻENIE

Okap nadkuchenny jest złożony z następujących elementów (Rys. 1):

- 1) korpusu okapu „C”, wyposażonego w oświetlenie, zespół wentylatora oraz kasetowe filtry metalowe,
- 2) maskownicy teleskopowej złożonej z komina górnego „A” i dolnego „B”,
- 3) wieszaka ściennego „E” maskownicy górnej,
- 4) kierownicy wydmuchu powietrza „D”,
- 5) zestawu kołków montażowych

## III DANE TECHNICZNE

Typ okapu	OKC 6462 W	OKC 5662 I	OKC 5662 W	OKC 6462 I	OKC 611 M
Napięcie zasilania	AC 230V ~50Hz	AC 230V ~50Hz	AC 230V ~50Hz	AC 230V ~50Hz	AC 230V ~50Hz
Silnik wentylatora	1	1	1	1	1
Oświetlenie [W]	2 x 28	28	28	2 x 28	2 x 20
Ilość filtrów tłuszcz.	2	2	2	2	2
Stopnie prędkości	3	3	3	3	3
Szerokość [cm]	60	50	50	60	60
Głębokość [cm]	50,5	50	50	50	50
Wysokość [cm]	64-92	75-89	75-89	64-92	65-98
Wylot [Ø mm]	120 / 150	120 / 150	120 / 150	120 / 150	120 / 150
Wydajność [m <sup>3</sup> /h]	max. 420	max. 420	max. 420	max. 420	max. 620
Pobór mocy [W]	151	138	138	151	160
Głośność [dBA]	55	51	51	55	55
Waga [kg]	6,2	5	5	6	5
Klasa ochrony przeciwporażeniowej	II	II	II	II	II
Rodzaj pracy	Wyciąg lub pochłaniacz	Wyciąg lub pochłaniacz	Wyciąg lub pochłaniacz	Wyciąg lub pochłaniacz	Wyciąg lub pochłaniacz
Kolor	Biały	Stal nierdzewna INOX	Biały	Stal nierdzewna INOX	Inox

1. Okap nadkuchenny, służy do usuwania oparów kuchennych na zewnątrz, należy podłączyć go do odpowiedniego kanału wentylacyjnego (nie podłączać do kanałów kominowych, dymowych lub spalinowych, będących w eksploatacji).
2. Urządzenie należy zamontować na wysokości, co najmniej 650 mm od płyty kuchennej. Jeżeli w instrukcjach instalowania urządzeń gazowych podano większą odległość, należy to uwzględnić.
3. Pod okapem kuchennym nie wolno pozostawiać odkrytego płomienia, podczas zdejmowania naczyń z nadpalnika, należy ustawić minimalny płomień.
4. Potrawy przygotowywane na tłuszczach powinny być stale nadzorowane, gdyż przegrzany tłuszcz może się łatwo zapalić.
5. Filtr przeciw tłuszczowy do okapu kuchennego należy czyścić, co najmniej, co 1 miesiąc, gdyż nasycony tłuszczem jest łatwopalny.
6. Przed każdą operacją czyszczenia, wymianą filtra lub przed podjęciem prac naprawczych, należy wyjąć wtyczkę urządzenia z gniazdka.
7. Jeżeli w pomieszczeniu, oprócz okapu, eksploatuje się inne urządzenia o zasilaniu nielektrycznym (np. piece na paliwa ciekłe, grzejniki przepływowe, termy), należy zadbać o wystarczającą wentylację (dopływ powietrza). Bezpieczna eksploatacja jest możliwa, gdy przy jednoczesnej pracy okapu i urządzeń spalających, zależnych od powietrza w pomieszczeniu, w miejscu ustawienia tych urządzeń panuje podciśnienie najwyżej 0,004 milibara (ten punkt nie obowiązuje, gdy okap nadkuchenny jest użytkowany jako pochłaniacz zapachów).
8. Przy podłączeniu do sieci 230 V wymagane jest podłączenie do sprawnego gniazda elektrycznego.
9. Okap nie powinien służyć jako płaszczyna podparcia dla osób znajdujących się w kuchni.
10. Okap powinien być często czyszczony zarówno na zewnątrz jak i od wewnątrz (PRZYNAJMNIJ RAZ W MIESIĄCU, z zachowaniem wskazówek dotyczących konserwacji podanych w niniejszej instrukcji). Nieprzestrzeganie zasad dotyczących czyszczenia okapu oraz wymiany filtrów powoduje powstanie zagrożenia pożarem.
11. Jeżeli przewód zasilający ulegnie uszkodzeniu, to powinien być wymieniony w specjalistycznym zakładzie naprawczym.

Producent nie ponosi żadnej odpowiedzialności za ewentualne szkody lub pożary spowodowane przez urządzenie a wynikające z nieprzestrzegania zaleceń podanych w niniejszej instrukcji.

## ROZPAKOWANIE

Urządzenie na czas transportu zostało zabezpieczone przed uszkodzeniem. Po rozpakowaniu urządzenia prosimy Państwa o usunięcie elementów opakowania w sposób nie zagrażający środowisku. Wszystkie materiały zastosowane do opakowania są nieszkodliwe dla środowiska naturalnego, w 100% nadają się do odzysku i oznakowano je odpowiednim symbolem.



**Uwaga! Materiały opakowaniowe (woreczki polietylenowe, kawałki styropianu itp.) należy w trakcie rozpakowywania trzymać z dala od dzieci.**

## ZALECENIA:

1. Sprawdzić, czy napięcie podane na tabliczce znamionowej odpowiada miejscowym parametrom zasilania.
2. Przed montażem rozwinąć i wyprostować przewód sieciowy.
3. Niniejszy sprzęt nie jest przeznaczony do użytkowania przez osoby (w tym dzieci) o ograniczonej zdolności fizycznej, czuciowej lub psychicznej, lub osoby o braku doświadczenia lub znajomości sprzętu, chyba że odbywa się to pod nadzorem lub zgodnie z instrukcją użytkowania sprzętu, przekazanej przez osoby odpowiedzialne za ich bezpieczeństwo.



**Należy zwracać uwagę na dzieci, aby nie bawiły się okapem.**



**UWAGA: przed podłączeniem okapu do zasilania sieciowego i sprawdzeniem jego prawidłowego działania należy zawsze skontrolować czy kabel zasilania został prawidłowo zainstalowany i NIE został przynięciony przez okap w trakcie czynności montażowych.**

Aby zamontować okap należy wykonać następujące czynności:

1. Zawiesić korpus okapu,
2. Podłączyć okap do przewodu wentylacyjnego,
3. Ustalić wysokość kolumny teleskopowej maskownicy,
4. Zamontować wieszak ścienny górnej maskownicy na odpowiedniej wysokości,
5. Zmontować zestaw maskownic,
6. Podłączyć okap do sieci elektrycznej.

### Montaż obudowy okapu (Rys. 3)

- a) Zaznaczyć na ścianie pionową linię oznaczającą środek płyty kuchennej,
- b) Zdemontować aluminiowy filtr przeciw tłuszczowy (1 lub 2 sztuki w zależności od modelu),
- c) Przyłożyć obudowę okapu „C” do ściany jego zaznaczonym środkiem na pionowej, środkowej linii, zachowując minimalną odległość 650 mm od dolnej krawędzi okapu do powierzchni kuchni (rys. 2),
- d) Zaznaczyć na ścianie rozstaw otworów montażowych (rys. 3),
- e) Wywiercić zaznaczone na ścianie otwory używając wiertła o średnicy odpowiadającej załączonym kołkom rozporowym, wbić kołki a następnie przykręcić do ściany obudowę okapu.
- f) Zamontować ponownie aluminiowy filtr przeciw tłuszczowy (1 lub 2 sztuki w zależności od modelu).

### Montaż kolumny teleskopowej maskownic

W celu zamontowania kolumny maskownic należy:

- a) Na zawieszony okap nałożyć kolumnę teleskopową maskownic i rozsunąć do wymaganej wysokości, zaznaczyć na ścianie miejsce mocowania wieszaka „E” maskownicy górnej (rys. 1),
- b) Przyłożyć do ściany wieszak „E” maskownicy górnej (rys. 5), zaznaczyć rozstaw otworów, wywiercić zaznaczone na ścianie otwory. Używając wiertła o średnicy odpowiadającej załączonym kołkom rozporowym „L”, wbić kołki a następnie przykręcić do ściany wieszak maskownicy.
- c) Ponownie nałożyć kolumnę teleskopową maskownic, rozsunąć do wymaganej wysokości i korzystając z załączonych wkrętów zmontować całość ( tj. górną część kolumny z wieszakiem)

### Podłączenie do sieci elektrycznej i kontrola działania

Po podłączeniu do sieci elektrycznej (zgodnie z określonymi wcześniej wymaganiami) należy sprawdzić czy działa oświetlenie okapu oraz czy prawidłowo pracuje jego silnik.  
Po zainstalowaniu okapu gniazdo powinno być dostępne w celu odłączenia wtyczki od zasilania.

### Ustawienie trybu pracy okapu kuchennego

#### Ustawienie wyciągowego trybu pracy okapu

W trakcie wyciągowego trybu pracy okapu powietrze odprowadzane jest na zewnątrz specjalnym przewodem. Okap musi być podłączony do otworu odprowadzającego powietrze na zewnątrz za pomocą sztywnego lub elastycznego przewodu o średnicy 120 mm i odpowiednich zacisków do przewodów, które należy nabyć w placówkach z materiałami instalacyjnymi. Jeden koniec przewodu należy podłączyć do króćca przyłączeniowego, a drugi do otworu wylotu powietrza.

Podłączenie należy zlecić wykwalifikowanemu instalatorowi.

#### Ustawienie trybu pracy okapu jako pochłaniacz zapachów

W tej opcji pracy przefiltrowane powietrze wraca z powrotem do pomieszczenia poprzez specjalne otwory znajdujące się w górnej części korpusu okapu.  
Przy tym ustawieniu należy nabyć i zamontować filtr węglowy (montaż w dalszej części instrukcji).

### Prędkości wentylatora

Prędkości najniższą i średnią stosuje się przy normalnych warunkach oraz małym natężeniu oparów, natomiast prędkość najwyższą stosować tylko przy dużym stężeniu oparów kuchennych, np. podczas smażenia, czy grillowania.



## 1. Bezpieczeństwo użytkowania

Należy bezwzględnie przestrzegać zaleceń bezpieczeństwa podanych w niniejszej instrukcji! Opakowanie są wykonane z materiałów nadających się do powtórnego przetworzenia. Przed przystąpieniem do eksploatacji urządzenia należy usunąć opakowanie i pozbyć się go zgodnie z przepisami. Uwaga: Opakowanie może być niebezpieczne dla dzieci. Filtr przeciw tłuszczowy oraz filtr z węglem aktywnym powinny być czyszczone lub wymieniane, wg zaleceń producenta, lub częściej w razie intensywnego użytkowania (ponad 4 godziny dziennie). W przypadku użytkowania kuchenki gazowej nie wolno pozostawiać odkrytego płomienia. Podczas zdejmowania naczyń z nad gazu należy ustawić minimalną wielkość płomienia. Zawsze należy sprawdzać czy płomień nie wykracza poza naczynie, gdyż powoduje to niepożądane straty energii i niebezpieczną koncentrację ciepła. Nie należy używać okapu do celów innych niż te, do których jest on przeznaczony.

## 2. Obsługa

### 2.1 Panel sterowania

Działanie okapu może być kontrolowane za pośrednictwem przełączników „W” i „O” (rys 5):

- przełącznik „O” steruje oświetleniem. Przesunięcie w lewą stronę załącza oświetlenie natomiast w prawo wyłącza oświetlenie.
- przycisk „W” służy do załączenia silnika okapu. Przesunięcie jego w lewą stronę powoduje załączenie kolejno trzech biegów pracy wentylatora. Regulacja ta pozwala na dobranie optymalnej prędkości wentylatora do potrzeb użytkownika przy minimalnej wartości hałasu.

## 3. Konserwacja

Regularna konserwacja i czyszczenie urządzenia zapewni dobrą i bezawaryjną pracę okapu oraz przedłuży jego żywotność. Należy zwracać szczególną uwagę, aby filtr przeciw tłuszczowy i filtr z węglem aktywnym były czyszczone i wymieniane zgodnie z zaleceniami producenta.

### 3.1 Aluminiowy filtr przeciw tłuszczowy

#### 1. Czyszczenie.

Filtry przeciw tłuszczowe powinny być czyszczone co dwa miesiące, podczas normalnej pracy okapu, w zmywarce do naczyń lub ręcznie przy użyciu łagodnego detergentu lub mydła w płynie.

#### 2. Demontaż filtrów odbywa się poprzez (rys 6):

- a) Zdjęcie dolnej osłony poprzez zwolnienie zatrzasku zamka,
- b) Wyjęcie metalowego filtra przeciw tłuszczowego

### 3.2. Filtr węglowy

#### Działanie.

Filtr węglowy stosuje się wyłącznie wtedy, kiedy okap nie jest podłączony do przewodu wentylacyjnego. Filtr z węglem aktywnym posiada zdolność pochłaniania zapachów aż do swego nasycenia. Nie nadaje się także do mycia ani do regeneracji i powinien być wymieniany, co najmniej raz na 2 miesiące lub częściej w wypadku wyjątkowo intensywnego użycia.

#### Wymiana (Rys. 7)

- wyjąć dolną osłonę poprzez zwolnienie zatrzasków (rys. 6),
- wymienić filtr węglowy (rys. 7 poz. C) który powinien się znajdować na filtrze przeciw tłuszczowemu (rys. 7 poz. B),
- zamocować filtr przeciw tłuszczowemu z filtrem węglowym do okapu za pomocą drutów podtrzymujących (rys. 7 poz. D).

### 3.3. Oświetlenie.

OKC 6462 I  
OKC 6462 W  
OKC 5662 I  
OKC 5662 W

Instalacja oświetlenia składa się z żarówki o mocy 28W.

W celu wymiany uszkodzonej żarówki należy:

- a) wyjąć osłonę dolną z obudowy okapu,
- b) wymienić żarówkę używając do tego celu kawałka szmatki lub papieru,
- c) ponownie założyć osłonę dolną do obudowy okapu,

OKC 611 M

Instalacja oświetleniowa składa się z dwóch halogenów o mocy 20 W (Rys. 9).

W celu dokonania wymiany żarówki należy:

- a) Podważyć pierścień obejmujący szkło halogenu (Rys. 9) za pomocą płaskiego narzędzia lub śrubokrętu i przytrzymując go, wyjąć na zewnątrz.
- b) Wymienić żarówkę, używając do tego celu, szmatki lub papieru.
- c) Następnie ponownie zamontować pierścień, wraz z szybką postępując
- d) w sposób odwrotny.

Uwaga: Należy uważać, aby zakładaną żarówkę halogenu nie dotykać bezpośrednio palcami!

### 3.4. Czyszczenie

Podczas normalnego czyszczenia okapu nie należy:

- Używać namoczonych szmatek lub gąbek ani strumienia wody.
- Stosować rozpuszczalników ani alkoholu, ponieważ mogą one zmatowić lakierowane powierzchnie.
- Stosować substancji żrących, zwłaszcza do czyszczenia powierzchni wykonanych ze stali nierdzewnej.
- Używać twardej, szorstkiej szmatki

Zaleca się stosowanie wilgotnej szmatki oraz obojętnych środków myjących.

Filtr przeciw tłuszczowemu powinien być czyszczony co miesiąc, poprzez mycie ręczne przy użyciu łagodnego detergentu lub mydła w płynie lub w zmywarce do naczyń (do 60°C). Po kilku myciach w zmywarce, kolor filtra aluminiowego może ulec zmianie. Zmiana koloru nie oznacza nieprawidłowości oraz konieczności jego wymiany.

### Gwarancja

Świadczenia gwarancyjne wykonywane są wg karty gwarancyjnej. Producent nie odpowiada za jakiegokolwiek szkody spowodowane nieprawidłowym postępowaniem z wyrobem.

### Obsługa posprzedażna

W przypadku gdy zaistnieją jakiegokolwiek problemy związane z użytkowaniem sprzętu Amica to nasze CENTRUM SERWISOWE zapewni Państwu szybką i w pełni profesjonalną pomoc. Chcemy bowiem wszystkim, którzy zaufali marce Amica zagwarantować pełen komfort korzystania z naszego wyrobu.



Po zakończeniu okresu użytkowania nie wolno usuwać niniejszego produktu poprzez normalne odpady komunalne, lecz należy go oddać do punktu zbiórki i recyklingu urządzeń elektrycznych i elektronicznych. Informuje o tym symbol, umieszczony na produkcie, instrukcji obsługi lub opakowaniu.

Zastosowane w urządzeniu tworzywa nadają się do powtórnego użycia zgodnie z ich oznaczeniem. Dzięki powtórnemu użyciu, wykorzystaniu materiałów lub innym formom wykorzystania zużytych urządzeń wnoszą Państwo istotny wkład w ochronę naszego środowiska.

Informacji o właściwym punkcie usuwania zużytych urządzeń udzieli Państwu administracja gminna.



#### Oświadczenie producenta

Producent deklaruje niniejszym, że wyrób ten spełnia zasadnicze wymagania wymienionych poniżej dyrektyw europejskich:

- dyrektywy niskonapięciowej 2006/95/WE,
- dyrektywy kompatybilności elektromagnetycznej 2004/108/WE
- dyrektywy ekoprojektowania 2009/125/WE

i dlatego wyrób został oznakowany **CE** oraz została wystawiona dla niego deklaracja zgodności udostępniana organom nadzorującym rynek.

Kuchyňský odsavač slouží k odstraňování kuchyňských pachů. Vyžaduje kanál, odvádějící vzduch zevnitř. Délka kanálu (trubka Ø 120 / Ø 150) by neměla být delší než 4-5 m. Po instalování filtru s aktivním uhlím může pracovat jako absorbent pachů. V tomto případě není vyžadován kanál odvádějící vzduch zevnitř. Kuchyňský odsavač je elektrické zařízení, které je vyrobeno v třídě protipožární ochrany uvedené v tabulce s technickými údaji. třídě ochrany proti úrazu elektrickým proudem. Právní předpisy vyžadují uzemnění. Výrobce odmítá jakoukoliv odpovědnost z titulu eventuálních škod, jaké mohou utrpět osoby anebo předměty v důsledku nedodržení povinností, jejichž splnění tyto předpisy vyžadují. Dodatečně je nutné zajistit možnost odpojení zařízení od elektrické sítě, vyjmutím zástrčky anebo vypnutím dvoupólového spínače. Odsavač vlastní nezávislé osvětlení jak rovněž odtahový ventilátor s možností nastavení jedné z pěti rychlostí otáčení. Odsavač je určený k stabilnímu připevnění na svislé stěně nad elektrickým anebo plynovým sporákem.

## II VYBAVENÍ

Kuchyňský odsavač se skládá z následujících elementů (Výkr. 1):

- 1) skříňné digestoře C, vybavené osvětlením, ventilátorem a kasetovými kovovými filtry,
- 2) teleskopického krytu skládajícího se z horního komína A a dolního komína B,
- 3) nástěnného věšáku E horního krytu,
- 4) regulátoru vývěvu vzduchu D,
- 5) montážních hmoždinek

## III TECHNICKÉ ÚDAJE

Typ	OKC 6462 W	OKC 5662 I	OKC 5662 W	OKC 6462 I	OKC 611 M
Napájecí napětí	AC 230V ~50Hz	AC 230V ~50Hz	AC 230V ~50Hz	AC 230V ~50Hz	AC 230V ~50Hz
Motor ventilátoru	1	1	1	1	1
Osvětlení [W]	2 x 28	28	28	2 x 28	2 x 20
Počet protitukových filtrů	2	2	2	2	2
Rychlostní stupně	3	3	3	3	3
Šířka [cm]	60	50	50	60	60
Hloubka [cm]	50,5	50	50	50	50
Výška [cm]	64-92	75-89	75-89	64-92	65-98
Odtahový otvor [Ø mm]	120 / 150	120 / 150	120 / 150	120 / 150	120 / 150
Výkonnost [m³/h]	max. 420	max. 420	max. 420	max. 420	max. 620
Příkon [W]	151	138	138	151	160
Hlasitost [dBA]	55	51	51	55	55
Hmotnost netto [kg]	6,2	5	5	6	5
Třída ochrany proti úrazu elektrickým proudem	II	II	II	II	II
Druh práce	Odsavač anebo absorbent	Odsavač anebo absorbent	Odsavač anebo absorbent	Odsavač anebo absorbent	Odsavač anebo absorbent
Barva	Bílý	Nerezavějící ocel INOX	Bílý	Nerezavějící ocel INOX	Nerezavějící ocel INOX

1. Kuchyňský odsavač, který slouží k odstraňování kuchyňských pachů na zevnitř (práce jako odtah), připojte do příslušného ventilačního kanálu (nepřipojujte do komínových, kouřových anebo spalinových kanálů, jež jsou v exploataci).
2. Zařízení namontujte ve výšce alespoň 650 mm od varné desky. Pokud v montážních návodech k plynovým zařízením byla uvedena větší vzdálenost, vezměte to v úvahu.
3. Pod kuchyňským odsavačem není možné ponechávat otevřený oheň. V průběhu odebírání nádob z hořáku nastavte minimální plamen.
4. Pokrmy připravované na tucích musí být pod neustálým dozorem, protože přehřátý tuk se může snadno vznítil.
5. Protitukový filtr do kuchyňského odsavače očistěte jedenkrát do měsíce. Filtr příliš silně nasycený je snadno zápalný.
6. Před každou operací výměny filtru anebo před zahájením oprav, vyjměte zástrčku zařízení ze zásuvky
7. Jestliže se v místnosti, mimo odsavače, exploatuje jiné zařízení o neelektrickém napájení energií (např. pečení trouby na tekuté palivo, průtokové ohříváče, termy), postarejte se o dostatečnou ventilaci (přívod vzduchu). Bezpečná exploatace je možná, pokud při současně práci odsavače a spalujících zařízení, závislých na vzduchu v místnosti, ve které jsou ustaveny, panuje podtlak nejvíce 0,004 milibarů (ten bod je neplatný, pokud je kuchyňský odsavač používán jako absorbent pachů).
8. Při připojení k síti 230 V je vyžadované připojení k správně fungující, uzemněné a zabezpečené pojistkou 10 A elektrické zásuvce.
9. Odsavač nesmí sloužit jako plocha podpory pro osoby nacházející se v kuchyni.
10. Odsavač musí být často čištěný jak zevnitř, tak i vevnitř (NEJMÉNĚ JEDNOU MĚSÍČNĚ, při do-  
držování pokynů týkajících se údržby, uvedených v tomto návodu). Nedodržování zásad týkajících se  
čištění odsavače, jak rovněž výměny filtrů může způsobit vznik ohrožení požárem.
11. Jestliže bude napájecí vodič poškozený, musí být vyměněný v specializovaném opravářském  
podniku.

Výrobce nenese žádnou odpovědnost za eventuální škody anebo požáry způsobené zařízením a vyplývajícím z nedodržování pokynů uvedených v tomto návodu.

## ROZBALENÍ

Zařízení bylo na dobu přepravy zabezpečeno obalem proti poškození. Prosíme Vás, aby jste po rozbalení zařízení zlikvidovali části Obr.obalu způsobem, který neohrožuje životní prostředí. Veškeré materiály použité k balení nejsou škodlivé pro životní prostředí, jsou 100 % recyklovatelné a označené příslušným symbolem.



**Pozor! Obalový materiál (polyetylenové sáčky, kousky polystyrenu apod.) je třeba během rozbalování udržovat mimo dosah dětí.**

## POKYNY:

1. Zkontrolujte, zda napětí uvedené na výrobním štítku odpovídá místním parametrům napájení.
2. Před montáží rozvířte a narovnejte síťový vodič.
3. Tento spotřebič není určený pro používání osobami (v tom dětmi) s omezenou fyzickou, mentální anebo psychickou schopností, anebo nezkušenými osobami bez zkušeností s obsluhou spotřebiče, leda, že to probíhá pod dozorem anebo v souladu s návodem obsluhy spotřebiče, odevzdané osobami odpovědnými za jejich bezpečnost.



**Věnujte pozornost dětem,  
aby si nehráli s odsavačem.**



**POZOR: před připojením odsavače k síťovému napájení a kontrolou jeho bezchybné  
činnosti vždy zkontrolujte, zda napájecí kabel byl správně instalovaný a nebyl přiskřip-  
nutý v průběhu montážních prací.**

Při montáži digestoře je nutné vykonat následující kroky :

1. Pověsit skřín digestoře,
2. Připojit digestoř k ventilačnímu potrubí,
3. Nastavit výšku teleskopického držáku krytu,
4. Připevnit nástěnný věšák horního krytu v odpovídající výšce
5. Smontovat kryty,
6. Připojit digestoř do elektrické sítě

### Montáž odsavače

- a) Vyznačit na stěně středovou linii označující střed kuchynské desky.
- b) Zdemontovat hliníkový protitukový filtr,
- c) Přiložit skřín digestoře C ke stěně jejím zaznačeným středem na středovou vertikální linii, při tom musí být zachována minimální vzdálenost 650mm od dolní hrany digestoře do povrchu kuchynské desky (obr. 2),
- d) Zaznačit rozstup montážních otvorů (obr. 3),
- e) Vyvrtat do stěny zaznačené otvory používaje vrták o průměru hmoždinek, zatlouct hmoždinky a přišroubovat skřín digestoře.
- f) Zamontovat kovový protitukový filtr.

### 2. Montáž teleskopického držáku krytu

Při montáži držáku krytu je nutné postupovat následujícím způsobem:

- a) Na pověšenou digestoř připevnit teleskopický držák krytu a rozsunout ho na potřebnou výšku, vyznačit na stěně místo připevnění věšáku E horního krytu (obr. 1),
- b) Připevnit ke stěně věšák E horního krytu (obr. 5), vyznačit rozstup otvorů, vyvrtat vyznačené na stěně otvory. Je nutné používat vrták o průměru odpovídajícímu průměru hmoždinek L, zatlouct hmoždinky a následně přišroubovat věšák krytu.
- c) Opětovně připevnit teleskopický držák krytu, roztažnout ho na požadovanou výšku a používaje vruty sešroubovat vše jako celek.

### připojení k elektrické síti a kontrola činnosti

Po připojení k elektrické síti (v souladu s dříve určenými požadavky) zkontrolujte, zda funguje osvětlení odsavače, jak rovněž jestli správně funguje jeho motor. Po instalování odsavače musí být zásuvka uzemněná a přístupná pro odpojení zástrčky od napájení.

### Nastavení pracovního režimu kuchyňského odsavače

#### Nastavení způsobu práce digestoře jako odsávače

V průběhu odsávání je vzduch odváděn ven zvláštním potrubím. V tomto případě je nutné odstranit filtry s aktivním uhlím. Digestoř je nutné připojit k otvoru odvádějícímu vzduch ven prostřednictvím pevného nebo ohybného potrubí o průměru 120mm, který je možné zakoupit v obchodech s instalačními materiály.

Připojení je nutné pověřit vyškolenými osobě.

#### Nastavení způsobu práce digestoře jako pohlčovače

V tomto případě se filtrovaný vzduch vrací zpět do pokoje prostřednictvím otvorů od přední strany digestoře. V tomto případě je nutné zamontovat filtr s aktivním uhlím (obr. 7).

### rychlosti ventilátoru

Nejnižší a střední rychlost používejte v normálních pracovních podmínkách, jak rovněž malé koncentraci par, zatímco nejvyšší rychlost (TURBO) používejte pouze při silné koncentraci kuchyňských par, např. v průběhu smažení, anebo grilování.

## 1. Bezpečnost uživatele

Bezpodmínečně dodržujte bezpečnostní pokyny, které jsou uvedeny v tomto návodu! Tento spotřebič není určený do užívání osobami (v tom dětmi) o omezených fyzických, mentálních anebo psychických schopnostech, anebo pro osoby bez zkušeností či znalostí spotřebiče, ledaže obsluha probíhá pod dozorem anebo v souladu s návodem na obsluhu odevzdané jim osobami, jež jsou odpovědné za jejich bezpečnost. Protitukový filtr, jak rovněž aktivní uhlíkový filtr musí být vyměňovaný v souladu s pokyny výrobce anebo častěji v případě intenzivní exploatace (více než 4 hodiny denně). V případě používání plynového sporáku, není dovoleno ponechávat otevřený plamen. V průběhu odebírání nádobí z plynu je zapotřebí nastavit minimální velikost plamene. Vždy náleží kontrolovat, zda plamen nepřekračuje nádobu, protože to způsobuje zbytečné ztráty energie a nebezpečnou koncentraci tepla. Nepoužívejte odsavač k jiným účelům než k těm, ke kterým je určený.

## 2. Obsluha

### 2.1 Ovládací panel

Práce digestoře může být řízena prostřednictvím přepínačů W a O (obr. 5):

- přepínač „O“ řídí osvětlení. Přesun nalevo zapíná osvětlení, přesun vpravo vypíná osvětlení.
- tlačítko „W“ slouží k zapnutí motoru digestoře. Postupný přesun vlevo zapíná postupně tři rychlosti motoru ventilátoru. Tato regulace umožňuje volbu optimální rychlosti ventilátoru dle potřeb použití při minimální míře halasu.

## 3. Konzervace

Pravidelná koncentrace a čištění zařízení zajistí dobrou a bezporuchovou práci odsavače, jak rovněž prodlouží jeho trvanlivost. Věnujte speciální pozornost, aby protitukový filtr a filtr s aktivním uhlím byly čištěny a vyměňované v souladu s pokyny výrobce. V průběhu čištění a konzervace odpojte odsavač od elektrické sítě.

### 3.1 Kovové protitukové filtry

#### 1. čištění.

Filtry je nutné čistit každé dva měsíce při normální práci digestoře v myčce na nádobí nebo ručně při použití jemného mycího prostředku nebo tekutého mýdla.

#### 2. Výměna (obr. 6).

Filtry demontujeme následujícím způsobem:

- a) sundat dolní kryt uvolněním západky
- b) vytáhnout kovový protitukový filtr

### 3.2. Uhlíkový filtr

#### Činnost.

1. Filtry s aktivním uhlíkem mají schopnost pohlcovat pachy až do doby svého úplného nasycení. Nejsou vhodné k mytí ani regeneraci a musí být vyměňovány nejméně každé 2 měsíce nebo i častěji v případech výjimečně intenzivního používání.

#### Výměna (výkr. 7)

- Sejměte kovový tukový filtr.
- Ve vnitřních drážkách rámu tukového filtru umístěte dolní držáky uhlíkového filtru.
- Horní část uhlíkového filtru dotlačte k tukovému filtru až do doby zablokování jeho západek.
- Opětovně namontujte kovový, tukový filtr (podobně postupujte s ostatními filtry)

### 3.3. Osvětlení.

OKC 6462 I  
OKC 6462 W  
OKC 5662 I  
OKC 5662 W

Osvětlení se skládá z žárovky o výkonu 28W.

V případě výměny poškozené žárovky je nutné:

- vytáhnout kovový filtr z digestoře
- vyměnit poškozenou žárovku používaje k tomu kousek hadříku nebo papíru,
- vrátit kovový filtr zpátky do digestoře.

OKC 611 M

Osvětlení se skládá ze dvou halogenových žárovek o výkonu 20 W (Obr. 4).

Při výměně žárovek je nutné:

- nadzvednout prsten objímky skla halogenu (obr. 9) s pomocí plochého nářadí nebo šroubováku, přidržovat ho a vytáhnout ven.
- vyměnit žárovku, při tom ji přidržovat kouskem hadříku nebo papíru.
- následně opačným způsobem připevnit prsten se sklem zpátky.

POZOR: při výměně žárovky je nutné dbát o to, abychom žárovku nedotýkali holými prsty.

### 3.4. Čištění

Během normálního čištění digestoře:

- nepoužívat mokrých hadříků, houbiček ani proudu vody.
- nepoužívat rozpouštědel, ani alkoholu, protože mohou způsobit, že lakovaný povrch bude matný.
- nepoužívat žíraviny, především při čištění povrchu z nerezové oceli.
- používejte tvrdého, drsného hadříku

Doporučuje se použití vlhkého hadříku a neutrálních mycích prostředků.

Tukový filtr je třeba čistit každý měsíc - mýt ručně s neabrazivním detergentem nebo tekutým mýdlem nebo v myčce (max 60 ° C). Po několik mytí v myčce, filter může zmenit barvu. Změna barvy neznamená selhání a není potřebná výměna filtru.



**Záruka**

Záruční opravy se provádějí na základě záručního listu.  
Výrobce neodpovídá za jakékoliv škody způsobené nesprávným zacházením s výrobkem.

Po ukončení období užitkování nesmí být tento výrobek likvidován obr.prostřednictvím běžného komunálního odpadu, ale je třeba odevzdat jej do místa sběru a recyklace elektrických a elektronických zařízení. Informuje o tom symbol umístěný na výrobku, návodu k obsluze nebo obalu.

Materiály použité v zařízení jsou vhodné pro opětovné využití v souladu s jejich označením. Díky opětovnému použití, využití materiálů nebo díky jiným způsobům využití opotřebovaných zařízení významně přispíváte k ochraně našeho životního prostředí. Informace o příslušném místě likvidace opotřebovaných zařízení Vám poskytne orgán obecní správy.



**Záruční a pozáruční servis spotřebičů značky Amica zajišťuje firma Martykán servis v ČR a Fastplus v SR a jejich servisní střediska.**

**Martykán servis**

Zámecká 3  
698 01 Veselí nad Moravou  
Tel: 518 324 555  
e-mail: servis@martykanservis.cz  
www.martykanservis.cz

**Fastplus s.r.o.**

Na pántoch 18  
831 06 Bratislava - Rača  
Tel: 2 4910 5853-54  
www.fastplus.sk

**Prohlášení výrobce**

Producent tímto prohlašuje, že tento výrobek splňuje základní požadavky níže uvedených evropských směrnic:

- směrnice pro nízkonapěťová zařízení 2006/95/EC,
- směrnice o elektromagnetické kompatibilitě 2004/108/EC,
- směrnice ErP - 2009/125/EC

a proto byl spotřebič označen **CE** a také bylo pro něho vystaveno prohlášení o shodě poskytované orgánům pro dohled nad trhem.

Digestor slúži na odstraňovanie kuchynských pár. Vyžaduje inštaláciu potrubia na odvod vzduchu z miestnosti. Dĺžka potrubia (obyčajne rúrka s priemerom 150 alebo 120 mm) nesmie byť dlhšia než 4 - 5 m. Ak je zaradený filter s aktívnym uhlíkom, môže digestor pracovať ako pohlcovač pachov. V takom prípade nie je nutná inštalácia potrubia na odvod vzduchu z miestnosti, avšak odporúča sa použiť usmerňovač (regulátor) odvádzaného vzduchu. Nadkuchenny odsávač je to zariadenie, ktoré je vyrobené v triede ochrany pred zásahom elektrickým prúdom uvedenej v tabuľke s technickou špecifikáciou. Je osadený vlastným osvetlením a ventilátorom, ktorý je možné nastaviť na jednu z troch rýchlostí otáčok. Digestor musí byť trvale pripevnený na zvislú stenu nad elektrickým alebo plynovým sporákom.

## II VYBAVENIE

Kuchynský odsávač sa skladá z nasledujúcich elementov (výkr. 1):

- 1) korpusu kuchynského odsávača „C“, vybaveného osvetlením, súpravou ventilátora, ako aj kazetovými kovovými filtermi,
- 2) teleskopického komína skladajúceho sa z horného „A“ a dolného „B“ komína,
- 3) nástenného vešiaka „E“ horného komína,
- 4) usmerňovača prúdu vzduchu „D“,
- 5) kompletu hmoždiniek

## III TECHNICKÉ ÚDAJE

Typ	OKC 6462 W	OKC 5662 I	OKC 5662 W	OKC 6462 I	OKC 611 M
Napätie zdroja	AC 230V ~50Hz	AC 230V ~50Hz	AC 230V ~50Hz	AC 230V ~50Hz	AC 230V ~50Hz
Motor ventilátora	1	1	1	1	1
Osvetlenie [W]	2 x 28	28	28	2 x 28	2 x 20
Počet protitukových filtrov	2	2	2	2	2
Rýchlostné stupne	3	3	3	3	3
Šírka [cm]	60	50	50	60	60
Hĺbka [cm]	50,5	50	50	50	50
Výška [cm]	64-92	75-89	75-89	64-92	65-98
Výstupný otvor [ø mm]	120 / 150	120 / 150	120 / 150	120 / 150	120 / 150
Výkon [m3/h]	max. 420	max. 420	max. 420	max. 420	max. 620
Príkion [W]	151	138	138	151	160
Hlasitosť [dBA]	55	51	51	55	55
Hmotnosť	6,2	5	5	6	5
Trieda ochrany pred úrazom elektrickým prúdom	II	II	II	II	II
Druh práce	Odťah alebo absorbent	Odťah alebo absorbent	Odťah alebo absorbent	Odťah alebo absorbent	Odťah alebo absorbent
Farba	Biely	Nerez INOX	Biely	Nerez INOX	Nerez INOX

1. Kuchynský odsávač pre odstraňovanie kuchynských výparov navonok, je nutné pripojiť do príslušného ventilačného kanálu (nepripájať do komínových, dymových alebo spalinových kanálov, ktoré sú v эксплуатации).
2. Zariadenie namontujte vo výške aspoň 650 mm od varnej dosky. Pokiaľ v montážnych návodoch k plynovým zariadením bola uvedená väčšia vzdialenosť, zoberte to do úvahy.
3. Pod kuchynským odsávačom nie je povolené ponechávať otvorený plameň; v priebehu odoberania riadu z plynu nastavte minimálnu veľkosť plameňa.
4. Jedlá pripravované na tukoch musia byť neustále dohliadané, pretože príliš zahriaty tuk sa môže vznietiť.
5. Čistenie hliníkového filtra, je potrebné vykonávať najprajmenšom raz na mesiac, v súvislosti s existujúcim rizikom požiaru (nasýtený tuk je ľahko zápalný).
6. Pred každou operáciou čistenia alebo výmeny filtra alebo pred začiatkom opráv, vyťahnite zástrčku spotrebiča zo zásuvky.
7. Ak sa v miestnosti, okrem kuchynského odsávača, exploatuje aj iný spotrebič s neelektrickým napájaním (napr. pece na tekuté palivo, prietokové ohrievače, termy), je nutné zabezpečiť postačujúcu ventiláciu (prívod vzduchu). Bezpečná exploatácia je možná, keď pri súčasnej práci kuchynského odsávača a spaľujúcich zariadení, ktoré sú závislé na vzduchu v miestnosti, v mieste nastavenia týchto zariadení je podtlak najvyššie 0,004 milibar (tento bod neplatí, kedy je kuchynský odsávač používaný ako absorbent zápachov).
8. Pre pripojenie k sieti 230 V je požadované pripojenie do odpovedajúcej elektrickej zásuvky.
9. Odsávač nemôže slúžiť ako plocha podpory pre osoby nachádzajúce sa v kuchyni.
10. Odsávač musí byť často čistený jak zvnútra, tak i zvonka (NAJMENEJ RAZ MESAČNE, pri dodržovaní pokynov týkajúcich sa údržby, uvedených v tomto návodu). Nedodržovanie zásad týkajúcich sa čistenia odsávača, ako aj výmeny filtrov môže spôsobiť vznik ohrozenia požiarom.
11. Ak napájací kábel bude poškodený, to musí byť vymenený v špecializovanom opravárenskom podniku.

Výrobca nenesie žiadnu zodpovednosť za eventúálne škody alebo požiare spôsobené zariadením a vyplývajúcim z nedodržovania pokynov uvedených v tomto návodu.

## ROZBALENIE

Zariadenie bolo na čas prepravy zabezpečené obalom proti poškodeniu. Prosíme Vás, aby ste po rozbalení zariadenia zlikvidovali časti obalu spôsobom, ktorý neohrozuje životné prostredie. Materiály použité na balenie nie sú škodlivé pre životné prostredie, sú 100 % recyklovateľné a označené príslušným symbolom.



**Pozor! Obalový materiál (polyetylénové vrecúška, kúsky polystyrénu a pod.) treba počas rozbalovania udržovať mimo dosahu detí.**

## POKYNY:

1. Skontrolujte, či napätie uvedené na výrobnom štítku odpovedá miestnym parametrom napájania.
2. Pred montážou rozviňte a narovnajzte sieťový kábel.
3. Tento spotrebič nie je určený k používaniu pre osoby (v tom deti) s obmedzenou fyzickou, psychickou alebo mentálnou schopnosťou, alebo pre osoby s nedostatkom skúseností alebo znalostí zariadenia, ledaže to prebieha pod dozorom alebo v súlade s návodom na používanie spotrebiča, odovzdanej osobami zodpovedajúcimi za ich bezpečnosť.

**venujte pozornosť deťom,  
aby sa nehrali s kuchynským odsávačom.**



**POZOR: pred pripojením odsávača k sieťovému napájaniu a kontrole jeho bezchybnej činnosti vždy skontrolujte, či napájací kábel bol správne inštalovaný a nebol priškrpnutý v priebehu montážnych prác.**

Pre namontovanie kuchynského odsávača je nutné vykonať nasledujúce činnosti:

1. Zavesiť korpus kuchynského odsávača,
2. Pripojiť kuchynský odsávač do ventilačného kanála,
3. Ustáliť výšku teleskopického komína,
4. Namontovať vešiak hornej steny komína na odpovedajúcej výške,
5. Zmontovať sústavu komínov,
6. Pripojiť kuchynský odsávač do elektrickej siete.

### Montáž kuchynského odsávača

- a) Označiť na stene zvislú líniu označujúcu stred varnej dosky,
  - b) Zdemontovať tukový filter,
- Priložiť kryt kuchynského odsávača „C“ do steny jeho označeným stredom na zvislej línii, pričom vzdialenosť medzi Spodná hrana krytu a varnou doskou musí byť minimálne 650 mm (výkr. 2),
- c) Nasledovne označiť na stene odstup montážnych otvorov (výkr. 3),
  - d) Vyvŕtať otvory označené na stene s použitím vŕtáku o priemere, ktorý odpovedá pripojeným hmoždinkám, zatĺcť hmoždinky a nasledovne priskrutkovať skrutky k stene,
  - e) Namontovať opätovne kovový tukový filter

### Montáž teleskopického komína

Pre namontovanie komína je potrebné:

- a) Na zavesený kuchynský odsávač naložiť teleskopický komín a vysunúť ho do požadovanej výšky, označiť na stene miesto pripevnenia vešiaka „E“ horného komína (výkr. 1),
- b) Priložiť k stene vešiak „E“ horného komína (výkr. 5), označiť odstup otvorov, vyvŕtať otvory označené na stene. Používajúc vŕtáku o priemere, ktorý odpovedá pripojeným hmoždinkám „L“, zatĺcť hmoždinky a nasledovne priskrutkovať k stene vešiak komína.
- c) Opätovne naložiť teleskopický komín, vysunúť ho do požadovanej výšky a s použitím pripojených skrutiek s drážkou zmontovať celok ( t.j. hornú časť teleskopického komína s vešiakom)

### Pripojenie k elektrickej sieti a kontrola funkčnosti.

Po pripojení k elektrickej sieti (v súlade s vyššie uvedenými pokynmi) je nutné skontrolovať osvetlenie a správny chod motora digestora. Po montáži digestora musí byť el. zásuvka prístupná, aby bolo možné odpojiť zástrčku od zdroja napätia.

### Režim prevádzky digestora

#### Nastavenie digestora na režim odsávania

V tomto prípade je vzduch odvádzaný von zvláštnym potrubím. Pri takom nastavení je nutné odstrániť prípadné filtre s aktívnym uhlíkom.

Digestor je pripojený k ventilačnému otvoru odvádzajúceho vzduch von z miestnosti pomocou pevného alebo pružného potrubia s priemerom 120 mm a správnych objímok k tomuto potrubiu, ktoré sú dostupné v obchodoch s inštalačnými materiálmi.

Pripojením je nutné poveriť kvalifikovanú osobu.

#### Nastavenie digestora na režim filtrácie

V tomto prípade sa prefiltrovaný vzduch vracia späť do miestnosti prostredníctvom výrezov umiestnených po oboch stranách horného komína.

Pri takom nastavení je nutné namontovať filter s aktívnym uhlíkom a odporúča sa tiež na montovať regulátor odvádzaného vzduchu.

### Rýchlosti ventilátora

Najnižšia a prostredná rýchlosť slúžia na prevádzku za normálnych podmienok a na odstraňovanie nízkych koncentrácií pár, kým najvyššia rýchlosť slúži len na odstraňovanie vysokých koncentrácií kuchynských pár, napr. počas vyprážania alebo grilovania.

## 1. Prevádzková bezpečnosť

Je nutné dodržiavať bezpečnostné pokyny uvedené v tomto návode! Protitukové filtre a tiež filtre s aktívnym uhlíkom je nutné čistiť alebo vymieňať podľa pokynov výrobcu alebo v prípade intenzívneho používania (viac než 4 hodiny denne) aj častejšie. Tento spotrebič není určen k používání osobami (včetně dětí) s omezenou schopností fyzickou, citovou nebo psychickou a také osobami, které jsou nezkušené a neznalé spotřebiče, ledaže to probíhá pod dohledem nebo podle návodu k obsluze spotřebiče, poskytnutého osobami odpovídajícími za jejich bezpečnost. V případě instalácie digestora nad plynovým sporákom nesmie byť ponechaný otvorený plameň. Pri snímaní nádob zo sporáka stiahnite plameň na minimum. Vždy je potrebné kontrolovať, či plameň nepresahuje cez okraj nádoby, pretože to spôsobuje nežiaduce straty energie a nebezpečnú koncentráciu tepla. Digestor sa nesmie používať na iné účely, než na tie, na ktoré je určený. Nie je dovolené otvárať ani zatvárať clony odsávača iným spôsobom ako zapnutím alebo vypnutím odsávača.

## 2. Zaobchádzanie

### 2.1 Ovládací panel

Činnosť kuchynského odsávača môže byť kontrolovaná prostredníctvom prepínačov „W“ a „O“ (výkr. 5):

- prepínač „O“ ovláda osvetlenie. Presunutie na ľavú stranu zapína osvetlenie zatiaľ čo vpravo vypína osvetlenie.

- tlačidlo „W“ slúži pre zapínanie motora kuchynského odsávača. Jeho presunutie na ľavú stranu spôsobuje postupné zapnutie troch pracovných rýchlostí ventilátora. Táto regulácia umožňuje zvolenie optimálnej rýchlosti ventilátora pre potreby exploatacie pri minimálnych hodnotách hluku.

## 3. Údržba

Regulárna údržba a čistenie spotrebiča zabezpečí dobrou a bezporuchovou prácu kuchynského odsávača, ako aj predĺži jeho trvanlivosť. Je nutné venovať špeciálnu pozornosť, aby tukové aj uhlíkové filtre boli vymieňané v súlade s odporúčaním.

### 3.1 Tukový filter

Hliníkový tukový filter je nutné prinajmenšom raz mesačne čistiť mytím umývaním v umývačke riadu alebo v teplej vode s dodatkom jemného detergentu.

Demontáž filtra sa uskutočňuje uvoľnením zabezpečujúcich kolíčkov (výkr.5), pričom je nutné pamätať o zabezpečení filtra rukou v priebehu uvoľňovania kolíčkov, vymontovať úchyty D zabezpečujúce filtre (výkr. 6), vymeniť filter a opätovne namontovať úchyty ako aj sieťke.

### 3.2. Uhlíkový filter

#### Činnosť

Uhlíkový filter sa používa výlučne vtedy, keď odsávač nie je pripojený k ventilačnému kanálu. Filter s aktívnym uhlím má schopnosť absorbovania pachov až do svojho nasýtenia. Nie je tiež vhodný do umytia ani k regenerácii a musí byť vymieňaný najmenej jedenkrát na 2 mesiace alebo častejšie v prípade výnimočne intenzívneho používania.

#### Výmena (Obr. 6)

- vychýlenie krytu filtra,
- vybratie kovového tukového filtra

### 3.3. Osvetlení

OKC 6462 I  
OKC 6462 W  
OKC 5662 I  
OKC 5662 W

Inštalácia osvetlenia sa skladá z žiarovky s výkonom 28W.

Pre výmenu poškodenej žiarovky je nutné:

- Vybrať tukový filter
- vymeniť žiarovku používajúc k tomu kúsok handričky alebo papiera
- Založiť tukový filter.

OKC 611 M

Inštalácia osvetlenia sa skladá zo 2 halogénových objímok, v ktorých sú umiestené diódy s výkonom 20 W (Obr. 4).

Aby vymeniť halogén 2x20W je potrebné:

- Naddvíhnete prstenec objímajúci sklo halogénu (výkr. 9) pomocou plochého náradia alebo skrutkovača a pridržiujete ho vyjmiete vonku.
- vymeňte modul, pri použití handričky alebo papiera.
- opätovne zamontujte prstenec, spolu so sklenenou tabuľou v obrátenom postupe.

Pozor: je nutné pamätať, aby pri montovaní halogénových žiaroviek sa ich nedotýkať holými rukami!

### 3.4 Čistenie

V priebehu normálneho čistenia odsávača nepoužívajte:

- namočených handričiek alebo hubiek a ani vodného prúdu.
- rozpúšťadlá ani alkohol, pretože môžu zmatnieť lakované povrchy.
- žieravé substancie, zvlášť povrchov vyrobených z nehrdzavejúcej oceli.
- používajte tvrdú, drsnú handričku

Odporúča sa používanie vlhkej handričky a neutrálnych mycích prostriedkov.

Tukový filter je potrebné čistiť každý mesiac - umývať ručne s neabrazívnym detergentom alebo tekutým mydlom alebo v umývačke (max 60 ° C). Po niekoľko umývanie v umývačke, filter môže zmeniť farbu. Zmena farby neznamená zlyhanie a nie je potrebná výmena filtra.

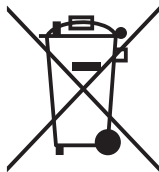
**Záruka**

Záručný servis sa vykonáva podľa záručného listu.  
Výrobca neručí za všetky škody spôsobené nesprávnym zaobchádzaním produktu.

Po ukončení obdobia užívania nesmie byť tento výrobok likvidovaný prostredníctvom bežného komunálneho odpadu, ale treba ho odovzdať na miesto zberu a recyklácie elektrických a elektronických zariadení. Informuje o tom symbol umiestnený na výrobku, návode na obsluhu alebo obale.

Materiály použité v zariadení sú vhodné na opätovné využitie v súlade s ich označením.  
Vďaka širokým možnostiam opätovného využitia materiálov opotrebovaných zariadení významne prispievate k ochrane nášho životného prostredia.

Informácie o príslušnom mieste likvidácie opotrebovaných zariadení Vám poskytne orgán obecnej správy.



**Záruční a pozáruční servis spotřebičů značky Amica zajišťuje firma Martykán servis v ČR a Fastplus v SR a jejich servisní střediska.**

**Martykán servis**

Zámecká 3  
698 01 Veselí nad Moravou  
Tel: 518 324 555  
e-mail: servis@martykanservis.cz  
www.martykanservis.cz

**Fastplus s.r.o.**

Na pántoch 18  
831 06 Bratislava - Rača  
Tel: 2 4910 5853-54  
www.fastplus.sk

**Vyhlasenie výrobcu**

Výrobca týmto vyhlasuje, že výrobok spĺňa dôležité požiadavky nasledujúcich európskych smerníc:

- smernica pre nízke napätie 2006/95/EC
- smernica elektromagnetickej kompatibility 2004/108/EC,
- smernica ErP - 2009/125/EC

a preto výrobok získal označenie **CE** a bolo preň vydané Vyhlasenie o zhode, a toto vyhlásenie bolo sprístupnené orgánom obchodnej inšpekcie.

Hotele de evacuare model au fost proiectate pentru a înlătura și neutraliza vaporii de apă, aburul, fumul și gazele arse din bucătărie. Acestea trebuie să fie instalate permanent deasupra unui aragaz sau plită electrică. Este necesară instalarea unei conducte (tubulatură) de evacuare aer uzat la exterior dacă funcționează în procedeul de îndepărtare al fumului. Conducta (tubulatură cu  $\varnothing$  120mm) nu va fi mai lungă de 4- 5m. Hota poate să funcționeze ca un absorbant de miros după instalarea unui filtru cu cărbune activ. Într-un astfel de caz, o conductă de evacuare aer uzat la exterior nu este necesară. Hota de bucătărie este un aparat electric, fabricat în conformitate cu clasa II de protecție la foc, echipat cu un conector de alimentare și priză. Acesta are propria iluminare și ventilator de aspirație care poate să fie reglat la una din cele trei viteze de rotație.

## II PĂRȚI COMPONENTE

Hotele de bucătărie sunt constituite din următoarele elemente ( Fig. 1):

1. Corpul hotei care are înglobat și un geam [C], echipat cu lumini și filter metalice,
2. Cosul telescopic compus din partea de sus (a) și ea de jos (B)
3. Suportul [E] al cosului superior,
4. Ghidajul de evacuare a aerului [D],
5. Garnitură de dibluri de montare

## III DATE TEHNICE

Tip	OKC 6462 W	OKC 5662 I	OKC 5662 W	OKC 6462 I	OKC 611 M
Tensiune de rețea	AC 230V ~50Hz	AC 230V ~50Hz	AC 230V ~50Hz	AC 230V ~50Hz	AC 230V ~50Hz
Motor ventilator	1	1	1	1	1
Iluminat [W]	2 x 28	28	28	2 x 28	2 x 20
Numărul filtrelor separatoare de grăsimi	2	2	2	2	2
Numărul vitezelor	3	3	3	3	3
Lățime (cm)	60	50	50	60	60
Adâncime (cm)	50,5	50	50	50	50
Înălțime (cm)	64-92	75-89	75-89	64-92	65-98
Evacuare aer ( $\varnothing$ mm)	120 / 150	120 / 150	120 / 150	120 / 150	120 / 150
Capacitate (m <sup>3</sup> / h)	max. 420	max. 420	max. 420	max. 420	max. 620
Consum de putere (W)	151	138	138	151	160
Nivelul zgomotului (dBA)	55	51	51	55	55
Greutate [kg]	6,2	5	5	6	5
șoc Clasa de protecție	II	II	II	II	II
tip de muncă	Evacuare sau absorbție	Evacuare sau absorbție	Evacuare sau absorbție	Evacuare sau absorbție	Evacuare sau absorbție
culoare	alb	INOX	alb	INOX	INOX



1. Hota de deasupra aragazului, care folosește la eliminarea aburilor din bucătărie în exterior, trebuie racordată la canalul de ventilație corespunzător (nu se permite racordarea la hornuri de fum sau gaze de ardere, care sunt în funcțiune).
2. Aparatul trebuie montat la o înălțime de : cel puțin 650 mm. Dacă instrucțiunile pentru instalarea aparatelor cu gaz li se acorde o distanță mai mare, acest lucru ar trebui să fie luate în considerare.
3. Sub hotă nu se permite lăsarea flăcării deschise. În momentul în care dăm vasele la o parte de pe arzător, trebuie fixată flacăra minimă.
4. Mâncărurile pregătite în grăsimi trebuie să fie mereu supravegheate, deoarece grăsimea supraîncălzită poate să se aprindă foarte ușor.
5. Filtrul de grăsime al hotei de deasupra aragazului trebuie curățat, o dată la 2 luni. Filtrul îmbibat cu o mare cantitate de grăsimi este inflamabil.
6. Înainte de fiecare operațiune de înlocuire a filtrului sau înainte de începerea lucrărilor de reparație, curățire, trebuie scoasă fișa aparatului din priză.
7. Dacă în încăpere, în afară de hotă, sunt în funcțiune și alte aparate cu alimentare ne-electrică (de ex.: sobe cu combustibil lichid, încălzitoare de debit, boilere), trebuie să asigurăm o ventilație suficientă (flux de aer). Folosirea în siguranță este posibilă, atunci când, în același timp în care funcționează hota și aparatele de ardere, care depind de aerul din încăpere, în locul de amplasare a acestor aparate există o subpresiune de maxim 0,004 milibar (acest punct nu este obligatoriu, când hota de bucătărie este folosit ca absorbant de mirosuri).
8. După racordarea la rețeaua de 230 V este necesară racordarea la o priză electrică în stare de funcționare cu un circuit de protecție corespunzător.
9. Hota nu trebuie să servească ca platformă de sprijin pentru persoanele care se află în bucătărie.
10. Nerespectarea regulilor cu privire la curățarea hotei și înlocuirea filtrelor de carbon (funcționare ca absorbant de mirosuri) cauzează riscul de incendiu. Producătorul nu își asumă nici un fel de responsabilitate cu privire la orice daune sau incendii provocate de aparat și care rezultă din nerespectarea indicațiilor trecute în prezenta instrucțiune.
11. Atenție! În cazul în care cablul de alimentare este deteriorat, atunci acesta trebuie înlocuit într-un atelier de reparații specializat.

Nerespectarea regulilor cu privire la curățarea hotei și înlocuirea filtrelor de carbon (funcționare ca absorbant de mirosuri) cauzează riscul de incendiu. Producătorul nu își asumă nici un fel de responsabilitate cu privire la orice daune sau incendii provocate de aparat și care rezultă din nerespectarea indicațiilor trecute în prezenta instrucțiune

### DESPACHETAREA

Pe durata transportului, dispozitivul a fost protejat împotriva deteriorării. După despachetarea dispozitivului vă rugăm să îndepărtați elementele ambalajului într-un mod care nu este periculos pentru mediul înconjurător și anume într-un mod ecologic. Toate materialele folosite pentru ambalare sunt inofensive pentru mediul înconjurător, 100% pot fi recuperate, reciclate și sunt marcate cu simbolul adecvat



**Atenție! Materialele folosite pentru ambalat ( pungi din polietilenă, bucăți de polistiren etc.) nu trebuie să se găsească în timpul despachetării la îndemâna copiilor.**

### RECOMANDĂRI:

1. Verificați dacă tensiunea indicată pe plăcuța de fabricație corespunde cu parametrii locali de alimentare.
2. Înainte de montaj desfaceți și îndreptați cablul de alimentare
3. Prezentul utilaj nu este predestinat să fie folosit de persoane (printre care și de copii) cu capacități fizice, senzoriale sau psihice insuficiente, de persoane lipsite de experiență sau care nu cunosc utilajul, cu excepția cazurilor în care acest lucru are loc sub supravegherea sau conform instrucțiunilor de folosire prezentate de persoane care răspund de problemele privind securitatea.



**Trebuie să fiți atenți la copii, pentru ca aceștia să nu se joace cu hota.**



**ATENȚIE: înainte de racordarea hotei la rețeaua de alimentare și verificarea funcționării ei corecte întotdeauna trebuie controlat dacă cablul de alimentare a fost instalat corect și NU a fost strivit de hotă în timpul activităților de montaj.**

**Pentru a instala hota, efectuați următoarele operații:**

1. Prindeți corpul hotei
2. Conectați hota la conducta de ventilație.
3. Stabiliți înălțimea cosului telescopic, în funcție de distanțele existente
4. Instalați suportul de perete la nivelul adecvat.
5. Instalați setul complet de masti ale hotei
6. Conectați hota la rețeaua de energie electrică

**Instalarea corpului hotei**

- a) Trasati o linie verticală pe perete pentru a indica centrul plitei de gătit,
- b) Scoateți/demontați filtrele de aluminiu
- c) Sprijiniți de perete corpul hotei (C), fixați-l simetric în raport cu linia centrală verticala, mentinand distanta minima de 650 mm între limita inferioara a hotei și plita de gătit (Fig. 2)
- d) Insemnati locurile de prindere pe perete (Fig. 3)
- e) Perforați găurile după cum este indicat pe perete, folosind burghiuri tip spiral de diametru corespunzător diblurilor de dilatație atașate, introduceți diblurile și apoi înșurubați profilul suportului de perete.
- f) Reinstalați filtrele de aluminiu

**2. Instalarea cosului telescopic**

Pentru a instala cosul telescopic, trebuie sa:

- a) Atasati cosul telescopic la corpul hotei instalate, se extindeti-l pana la inaltimea necesara, insemnand pe perete locul unde trebuie montat suportul de prindere al cosului (E) Fig. 1
- b) Fixati pe perete suportul (E) si insemnati locurile pentru gauri. Perforati apoi găurile după cum este indicat pe perete, folosind burghiuri tip spiral de diametru corespunzător diblurilor de dilatație atașate (L), introduceți diblurile și apoi înșurubați profilul suportului de perete.
- c) Montați din nou cosul telescopic, extindeți-l până la înălțimea cerută, iar apoi insurubati cele doua suruburi, terminand astfel montajul

**Conectarea la rețeaua electrică și verificarea funcționării**

După conectarea aparatului la rețeaua de alimentare cu energie (în concordanță cu cerințele definite mai sus) este necesar să se verifice funcționarea motorului și a iluminării hotei.

**Reglarea modului de funcționare a hotei****Reglarea modului de funcționare a hotei, evacuarea aerului**

În modul de extracție, aerul este evacuat la exterior printr-o conductă specială. În acest montaj, va fi înlăturat oricare din filtrele carbon. Hota trebuie să fie conectată la o evacuare deschisă a aerului în exterior prin intermediul unei conducte flexibile sau rigide de 120 mm diametru, care poate să fie procurată de la un magazin pentru vânzarea materialelor pentru instalații. Racordarea se va face numai de către un instalator calificat și autorizat.

**Reglarea modului de funcționare al hotei**

În această opțiune aerul filtrat se întoarce în încăpere prin orificiile din partea frontală a hotei.

În acest montaj, este necesar a se instala filtru carbon. (Fig. 7).

**Vitezele ventilatorului**

În condiții normale și cu concentrații joase ale gazelor arse sau vapori de apă, fum, trebuie să fie folosite viteze medii și cele mici. Viteza superioară trebuie să fie folosită în cazul unor concentrații mai mari ale gazelor arse, fumului ex. în timpul prăjiturii sau fabricării grătarului

## 1. Siguranța funcțională

Filtrele textile separatoare de grăsime și filtrele de carbon trebuie să fie înlocuite, iar filtrul de aluminiu să fie curățat în concordanță cu instrucțiunile de fabricație și frecvent în perioadele cu funcționare intensă (mai mult decât 4 ore pe zi). Dacă este folosită o mașină de gătit cu gaz, este interzis a se lăsa flacăra neacoperită. Când îndepărtați vasele de pe arzătorul de gaz, stabiliți flacăra la cel mai mic nivel al acesteia. O astfel de situație, cauzează pierderi de energie nedorite și creșteri periculoase de căldură. Hota nu trebuie să fie folosită pentru alte scopuri, altele decât acelea pentru care a fost proiectată.

## 2. De manipulare

### 2.1 Panoul de comandă

Funcționarea hotei poate să fie reglată prin intermediul comutatoarelor „W” și „O” ( Fig. 5):

- Întrerupătorul „O” reglează lumina. Manevrând întrerupătorul spre stânga, lumina se va aprinde, iar spre dreapta, lumina se va stinge.
- Întrerupătorul „W” este utilizat pentru a comanda motorul hotei. Deplasarea succesivă spre stânga pune în funcțiune la viteză a treia de funcționare a ventilatorului. Aceste opțiuni de reglare ajută utilizatorul să fixeze viteza optimă a ventilatorului pentru cerințele acestuia, asigurând și un nivel minim de zgomot.

## 3. Întreținere

Întreținerea regulată și curățarea aparatului va garanta funcționarea în bune condiții sau fără greșeală și îi prelungeste durata de funcționare. Trebuie să acordați atenție la înlocuirea filtrelor de separare grăsimi și filtrele carbon în concordanță cu instrucțiunile fabricantului.

### 3.1 Filtrul separator de grăsimi

#### 1. Curățarea

Filtrele de separat grăsimi trebuie să fie curățate la fiecare două luni în timpul unei funcționări normale a hotei, într-o mașină de spălat vase sau manual, folosind un detergent mediu sau săpun lichid.

#### 2. Înlocuire (Fig. 6).

Pentru a demonta filtrul, procedați după cum urmează:

- a) îndepărtați capacul inferior prin deblocarea siguranței de blocare
- b) îndepărtați filtrul metalic de separare grăsimi

## 3.2. Filtrul de carbon

### Descrierea funcției.

Filtrele din carbon activ sunt utilizate numai dacă hota de evacuare nu este conectată la un tub de evacuare. Un filtru din carbon activ poate absorbi mirosurile neplăcute până la saturație. Nu poate fi spălat și trebuie să fie înlocuit la fiecare două luni, iar în cazul unei utilizări mai frecvente chiar mai des.

### Înlocuire

Înlocuirea filtrului de carbon activ (des. 7)

## 3.3. Iluminarea

OKC 6462 I  
OKC 6462 W  
OKC 5662 I  
OKC 5662 W

Sistemul de iluminare constă într-un bec de curent electric de 28W.

Pentru a înlocui becul de curent electric, procedați în modul următor:

- îndepărtați capacul de protecție A din corpul hotei (vezi secțiunea 3.1a)
- înlocuiți becul folosind în acest scop, o bucată de material sau de hârtie,
- instalați capacul de protecție A.

OKC 611 M

Sistemul de iluminare constă din două lămpi cu halogen de 20 W putere fiecare. Pentru a înlocui becul electric procedați după cum urmează:

- Înlocuiți becul folosind o bucată de material sau hârtie în acest scop.
- Reinstalați apoi inelul și geamul procedând în ordine inversă.



Notă : Asigurați-vă că nu atingeți becul de halogen care urmează a fi instalat cu degetele neprotejate !

## 3.4 Curățare

În timpul curățării hotei nu trebuie:

- folosite cârpele sau bureții foarte umezi și nici jetul de apă.
- folosiți dizolvanții și nici alcoolul, deoarece acestea pot provoca mătuirea suprafețelor lăcuite (sau inoxidabile).
- folosite substanțele corozive, mai ales a celor pentru curățarea suprafețelor realizate din oțel inoxidabil.
- folosită peria tare și aspră

Se recomandă folosirea unei cârpe ușor umezite sau detergenți neutri.

Filtrul de grăsime ar trebui să fie curățate în fiecare lună, prin spălarea mâinilor cu săpun sau detergent sau în mașina de spălat vase (60 ° C). După ce spala mai multe în mașina de spălat vase, de culoare a filtrului de aluminiu poate fi schimbat. Își schimbe culoarea nu înseamnă nereguli și nu are nevoie de a înlocui

## Casarea Aparatului

La casarea aparatului, va rugam sa nu il aruncati la locurile de gunoi special amplasate de municipalitate, ci sa il aduceti la centrul de re-folosire si reciclare specializat. In acest sens, va rugam sa observati eticheta speciala amplasata fie pe aparat, fie pe ambalaj sau in manualul de instructiuni.

Aparatul a fost produs din materiale reciclabile. Prin aducerea lui la centrele specializate demonstrati grija Dvs. pentru mediul inconjurator.

Va ruga sa solicitati informatii suplimentare de la autoritatile de resort despre centrele specializate.



### Declarația producătorului

Prin prezenta producătorul declară că acest produs îndeplinește condițiile de bază cuprinse în următoarele directive europene:

- directiva 2006/95/EC privind echipamentele de joasă tensiune
- directiva 2009/125/EC
- directiva 2004/108/EC privind compatibilitatea electromagnetică și din aceste motive produsul a fost marcat cu simbolul CE și i s-a eliberat declarația de compatibilitate în scopul prezentării ei organelor de control al pieții.

Вытяжное устройство предназначено для устранения или нейтрализации кухонного угара и устанавливают его постоянным образом над газовой или электрической плитой. Работа в режиме поглотителя угара, оно требует установки трубы для отвода воздуха наружу. Длина трубы Ø120 мм / 150 мм не должна превышать 4-5 м. После установки фильтра с активированным углем, вытяжное устройство может работать в режиме поглотителя запахов. В этом случае, это не требует монтажа трубы для отвода воздуха наружу. Кухонное вытяжное устройство, является электроустановкой, выполненной по II классу защиты от поражения электротоком с присоединенным проводом питания с вилкой. Установка оборудована освещением и вытяжным вентилятором с возможностью установки одной из трех скоростей вращения.

## II ОБОРУДОВАНИЕ

Вытяжное устройство состоит из следующих элементов (рис. 1):

- 1) корпуса устройства С, оборудованного освещением, узлом вентилятора и кассетными металлическими фильтрами,
- 2) телескопической декоративной вытяжной трубы, состоящей из верхней трубы А и нижней трубы В,
- 3) настенной скобы Е для крепления верхней трубы,
- 4) воздуховода D,
- 5) комплекта распорных штифтов

## III ТЕХНИЧЕСКИЕ ДАННЫЕ

печатать	OKC 6462 W	OKC 5662 I	OKC 5662 W	OKC 6462 I	OKC 611 M
Напряжение питания	AC 230V ~50Hz	AC 230V ~50Hz	AC 230V ~50Hz	AC 230V ~50Hz	AC 230V ~50Hz
Двигатель вентилятора	1	1	1	1	1
Освещение [W]	2 x 28	28	28	2 x 28	2 x 20
Количество фильтров для поглощения жира	2	2	2	2	2
Степени скорости	3	3	3	3	3
Ширина (см)	60	50	50	60	60
Глубина (см)	50,5	50	50	50	50
Высота (см)	64-92	75-89	75-89	64-92	65-98
Выхлоп воздуха (ø мм)	120 / 150	120 / 150	120 / 150	120 / 150	120 / 150
Производительность (м3/ч)	max. 420	max. 420	max. 420	max. 420	max. 620
Потребление мощности (W)	151	138	138	151	160
Шумность (дБА)	55	51	51	55	55
Вес нетто [kg]	6,2	5	5	6	5
Класс противударной охраны	II	II	II	II	II
Режим работы	Вентиляция или абсорбатор	Вентиляция или абсорбатор	Вентиляция или абсорбатор	Вентиляция или абсорбатор	Вентиляция или абсорбатор
Окраска	белый	Inox	белый	Inox	Inox

1. Устройство предназначено для устранения кухонного угара наружу. Следует его присоединить к соответствующему вентиляционному каналу (не следует присоединять его к эксплуатируемым дымоходам).
2. Минимальное безопасное расстояние между кухонной вытяжкой и плитой должно составлять минимум 650 мм. Если в инструкции плиты указано другое расстояние, то необходимо использовать его.
3. Под вытяжным устройством не следует оставлять открытое пламя. Во время снятия кастрюль с горелки, следует установить минимальное пламя.
4. За блюдами подготавливаемыми на жиру, следует непрерывно следить, ибо прогретый жир может воспламениться.
5. Фильтр для уловления жира, предназначенный для вытяжного устройства, следует очищать по крайней мере, каждые 1 месяца, ибо пропитанный жиром, может легко воспламениться.
6. До каждой одновременной очистки, обмена фильтра или до ремонта, следует изъять вилку из розетки.
7. Если в помещении, кроме вытяжного устройства, работают другие установки, не питаемые электричеством (напр. печи на жидкое горючее, проточные нагреватели, гидротермы), следует создать условия для соответствующей вентиляции (протока воздуха). Возможна безопасная эксплуатация, если при одновременной работе вытяжного устройства и сжигающих установок, зависящих от воздуха в помещении, на место установки этих устройств, имеется вакуумметрическое давление не превышающее 0,004 милибара (это условие не требуется, если вытяжное устройство работает в режиме поглотителя запахов).
8. При подключении к электросети 230 V, требуется исправная штепсельная розетка
9. Запрещается опираться на кухонную вытяжку локтями.
10. Кухонные вытяжки следует регулярно чистить как снаружи, так и внутри (НЕ РЕЖЕ ОДНОГО РАЗА В МЕСЯЦ), с соблюдением рекомендаций, содержащихся в настоящей инструкции. Несоблюдение рекомендаций по очистке вытяжки и замене угольных фильтров (в режиме поглощения запахов) может привести к пожару.
11. В случае повреждения электрического провода его замену следует производить только в специализированной ремонтной мастерской.

Производитель не несет ответственность за возможные повреждения, возгорания или пожар, вызванные неправильной эксплуатацией прибора в результате несоблюдения рекомендаций настоящей инструкции.

#### РАСПАКОВКА

Упаковка защищает прибор от повреждений при транспортировке. Материалы, используемые при изготовлении упаковки, безопасны для окружающей среды, легко утилизируются и в 100 % годятся для повторной переработки, на что указывает маркировка соответствующим символом. Просим Вас по возможности сдать упаковку в пункт приема вторсырья.



**Внимание!** Некоторые элементы упаковки (полиэтиленовые мешки, куски пенополистирола и т.п.) опасны для организма человека. Храните упаковку в местах недоступных для детей.

#### ВНИМАНИЕ:

1. прежде чем подключить вытяжку к питающей сети и произвести проверку ее работы, необходимо обязательно убедиться в правильности подсоединения питающего сетевого провода и в том, что Вы НЕ прижали провод вытяжкой в ходе монтажа.
2. Перед установкой вытяжки необходимо размотать и выпрямить шнур электрического питания. **ВНИМАНИЕ:** перед подключением кухонной вытяжки к сети электрического питания и проверкой ее работы убедитесь, что провод подсоединен правильно и НЕ прижат элементами вытяжки во время установки.
3. Данное устройство не предназначено для использования лицами (в том числе детьми) с ограниченной физической, чувствительной или психической способностью, а также лицами с недостаточным опытом или знанием устройства, разве что это происходит под надзором или согласно инструкции обслуживания устройства, переданной лицами, которые отвечают за их безопасность.



**Обратите внимание на детей не играть с капюшоном.**



**прежде чем подключить вытяжку к питающей сети и произвести проверку ее работы, необходимо обязательно убедиться в правильности подсоединения питающего сетевого провода и в том, что Вы НЕ прижали провод вытяжкой в ходе монтажа.**

Для установки устройства, следует выполнить следующие операции:

1. Повесить корпус вытяжного устройства.
2. Присоединить устройство к вентиляционному каналу.
3. Установить высоту телескопической трубы.
4. Зафиксировать настенную скобу верхней трубы на соответствующей высоте.
5. Собрать комплект труб.
6. Подключить вытяжное устройство к электропроводке.

### Монтаж кожуха устройства

- a) Нанести на стене вертикальную линию, обозначающую центр кухонной плиты.
- b) Демонтировать алюминиевый фильтр для поглощения жира.
- c) Приставить кожух вытяжного устройства С к стене с обозначенным центром на вертикальной линии, соблюдая минимальное расстояние 650 мм от нижней кромки устройства к поверхности плиты (рис. 2).
- d) Обозначить на стене расстановку монтажных отверстий (рис. 3).
- e) Высверлить в стене обозначенные отверстия, употребляя сверло диаметром, соответствующим диаметру приложенных распорных штифтов, забить штифты а затем, привернуть к стене кожух устройства.
- f) Установить фильтр

### Монтаж телескопической декоративной трубы

Монтаж телескопической трубы производят следующим образом:

- a) На повешенное вытяжное устройство надеть телескопическую трубу и раздвинуть ее на требуемую высоту, обозначить на стене место крепления скобы Е для верхней трубы (рис. 1).
- b) Приложить к стене скобу Е для крепления верхней трубы (рис. 5), обозначить расстояние отверстий, высверлить в стене отверстия в обозначенных местах. Употреблять сверло соответствующее диаметру распорных штифтов L, забить штифты а затем, привернуть к стене скобу для крепления трубы.
- c) Вновь надеть телескопическую трубу, раздвинуть ее на требуемую высоту и при помощи приложенных винтов, собрать все устройство.

### Подсоединение к электрической сети и проверка работы

Как только подсоединение к электросети будет закончено (в соответствии с ранее упомянутыми требованиями), убедитесь, что освещение вытяжки и электродвигатель работают должным образом. Розетка должна находиться в непосредственной близости от установленной кухонной вытяжки, чтобы в случае необходимости можно было немедленно отключить ее от питающей сети.

### Выбор режима работы кухонной вытяжки

#### Работа устройства в режиме вытяжной системы

В случае работы устройства в режиме вытяжной системы, воздух отводится наружу по специальной трубе. В этом случае, следует устранить возможные углефильтры. Устройство присоединено к отверстию отводящему воздух наружу при помощи жесткого или эластичного трубопровода диаметром 150 или 120 мм и соответствующих зажимов, которые следует приобрести в специализированных магазинах. Устройство должен подключать квалифицированный монтажник.

#### Работа устройства в режиме поглотителя

В этом режиме профильтрованный воздух возвращается обратно в помещение через двухсторонние отверстия, расположенные в верхней трубе. При такой установке, следует установить углефильтр и рекомендуется установить в хлопной воздуховод.

#### Скорость вентилятора

Малая и средняя скорости используются при обычных условиях и низкой концентрации паров, максимальная скорость используется только при высокой концентрации паров на кухне, например, во время жарки или использования гриля.



## 1. Безопасность пользования

Следует безусловно соблюдать указания по безопасности, приведенные в настоящем руководстве!

Фильтры для поглощения жира и углефильтры, следует очищать или заменять по указаниям изготовителя или чаще, в случае их интенсивного употребления (свыше 4 часов в день). В случае употребления газовой плиты, не следует оставлять открытое пламя. Во время снятия кастрюль с газовой горелки, следует установить минимальную величину пламени. Каждое время следует проверять не выходит ли пламя за края кастрюли, ибо приводит это к нежелательным потерям энергии и опасной концентрации тепла. Следует употреблять вытяжное устройство точно по назначению.

## 2. Обслуживание:

### 2.1 Пульт управления

Действие вытяжного устройства контролируют при помощи переключателей „W” и „O” (рис 4):

- переключатель „O” управляет освещением. Сдвиг налево, включает освещение, а на- право, отключает его.  
- кнопка „W” включает двигатель вытяжного устройства. Ее сдвиг налево включает очередно три скорости вентилятора. Эта регуляция, способствует подбору оптимальной скорости вентилятора при минимальной его шумности.

#### 3. Уход.

Регулярный уход и очистка устройства способствуют его безотказной работе и продлению срока службы.

Следует обращать особое внимание на то, чтобы фильтры для поглощения жира и углефильтры чистились и заменялись точно по указаниям изготовителя.

## 3. Уход

Регулярные уход и очистка устройства обеспечивают безотказную работу устройства и продлевают срок его службы. Следует обращать особое внимание на обмен фильтров для поглощения жира и углефильтров точно по указаниям изготовителя.

### 3.1 Фильтр для поглощения жира

#### а) обмен

Фильтр для поглощения жира следует заменять не реже чем раз в два месяца, в случае нормальной эксплуатации устройства. Фильтр демонтируется путем освобождения пальцев (рис.5), причем следует придерживать фильтр рукой, освобождая пальцы, демонтировать захваты фильтров D (рис. 6), заменить фильтр и вновь установить захваты и сетку.

### 3.2. Углефильтр

#### 1. Очистка.

Фильтры для поглощения жира следует чистить каждые два месяца, во время нормальной работы устройства. Можно их мыть в посудомоечной машине или вручную, используя мягкий детергент или жидкое мыло.

#### 2. Обмен (рис 7).

Демонтаж фильтров производить следующим образом:

- а) снять верхний кожух, освобождая защелку замка,
- б) вынуть металлический фильтр для поглощения жира.

### 3.3. Освещение

ОКС 6462 I  
ОКС 6462 W  
ОКС 5662 I  
ОКС 5662 W

Система освещения состоит из лампочки мощностью 28W.

Для обмена неисправной лампочки следует:

- а) Изъять рамки „А” из кожуха устройства (см. П. 3.1 а)
- б) Заменить лампочку, хватая ее через тряпочку или бумажку,
- с) Установить рамки „А”.

ОКС 611 М

Чтобы заменить модуль 20W нужно:

- поддев кольцо придерживающие стекло подсветки приподнять его при помощи плоского инструмента или отвертки затем вынуть наружу придерживая стекло.
- заменить модуль, используя тряпочку или бумажку.
- повторно замонтировать стекло фиксируя его кольцом действуя в обратном чем выше указано порядке

### 3.4. Очистка

Во время нормальной очистки вытяжного устройства, **не следует:**

- Применять смоченные тряпочки или губки, ни водяную струю.
- Применять растворители или алкоголь, ибо могут они привести к потускнению лакированных поверхностей.
- Применять едкие вещества, особенно для очистки поверхностей изготовленных из нержавеющей стали.
- Применять жесткую и шероховатую тряпочку.

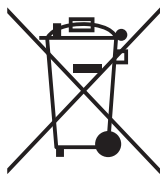
Рекомендуется применение влажной тряпочки и нейтральных средств для очистки.

## Устранение изношенных устройств

По истечении срока эксплуатации нельзя устранять данный продукт вместе с обычными коммунальными отходами, его следует сдать в пункт приема и утилизации электрических и электронных устройств. Об этом информирует символ, размещенный на продукте, инструкции обслуживания или упаковке.

Использованные в изделии пластмассы пригодны к повторному использованию согласно их обозначению. Благодаря повторному использованию, использованию материалов или другим формам применения изношенных устройств, Вы вносите существенный вклад в защиту окружающей среды.

Информацию о соответствующем пункте устранения изношенных устройств Вам предоставит администрация гмины.



### Декларация производителя

Производитель настоящим декларирует, что данное изделие удовлетворяет основным требованиям, указанных ниже европейских директив:

- директивы о низком напряжении **2006/95/ЕС**,
- директивы **2009/125/ЕС**
- директивы об электромагнетической совместимости **2004/108/ЕС**,

и поэтому изделие получило символ **CE**, а также для него был выставлен сертификат соответствия, который выдается органам, контролирующим рынок

Die Abzugshaube dient zur Abführung bzw. Neutralisierung der Kochschwaden und soll fest über einem Gas- oder Elektroherd montiert werden. Im Abluftbetrieb ist eine Abzugsleitung erforderlich einzusetzen (meistens ein Rohr Ø 120mm, nicht länger als 4-5m), die die Luft nach Außen abführt. Durch Einsetzen eines Aktivkohlefilters kann die Abzugshaube von Abluft auf Umluftbetrieb umgerüstet werden. In dem Fall ist die Abzugsleitung nicht notwendig. Die Abzugshaube ist ein Elektrogerät in Feuerschutzausführung Klasse II, mit integrierten Anschlusskabel und Stecker. Außerdem ist das Gerät mit eigener

## II AUSSTATTUNG

Die Abzugshaube, besteht aus folgenden Teilen (Abb. 1):

- 1) Gehäuse C, mit Beleuchtung, Lüfter-Komplex und Metallfilter ,
- 2) Teleskop-Kamin, Oberteil A und Unterteil B ,
- 3) Wandhänger E für den oberen Kaminteil,
- 4) Abluftsteuerung D,
- 5) Montagedübel

## III TECHNISCHE DATEN

Typ	OKC 6462 W	OKC 5662 I	OKC 5662 W	OKC 6462 I	OKC 611 M
Versorgungsspannung	AC 230V ~50Hz	AC 230V ~50Hz	AC 230V ~50Hz	AC 230V ~50Hz	AC 230V ~50Hz
Motor des Lüfters	1	1	1	1	1
Beleuchtung [W]	2 x 28	28	28	2 x 28	2 x 20
Fettfilter	2	2	2	2	2
Leistungsstufen	3	3	3	3	3
Breite (cm)	60	50	50	60	60
Tiefe (cm)	50,5	50	50	50	50
Höhe (cm)	64-92	75-89	75-89	64-92	65-98
Ausgang (ø mm)	120 / 150	120 / 150	120 / 150	120 / 150	120 / 150
Leistungswert (m3/h)	max. 420	max. 420	max. 420	max. 420	max. 620
Stromaufnahme (W)	151	138	138	151	160
Betriebsgeräusch (dBA)	55	51	51	55	55
Nettogewicht [kg]	6,2	5	5	6	5
Schutzklasse	II	II	II	II	II
Betriebsart	Abluft oder Umluft	Abluft oder Umluft	Abluft oder Umluft	Abluft oder Umluft	Abluft oder Umluft
Farbe	weiß	Edelstahl INOX	weiß	Edelstahl INOX	Edelstahl INOX

1. Die Dunstabzugshaube, die zur Abführung der Gerüche und Dämpfe nach außen dient (Abluftbetrieb), muss an einen entsprechenden Lüftungskanal angeschlossen werden (nicht an betriebsaktive Kamin-, Rauch- oder Abgaskanäle anschließen!).
2. Bei der Montage des Gerätes sind die Sicherheitsabstände einzuhalten und zwar ist die Abzugshaube mindestens 650 mm über einem Elektroherd bzw. Ceran-Kochfeld und 750 mm über einem Gasherd (oder Elektro-Gasherd) zu montieren - Abb. 1.
3. Vermeiden Sie offene Flammen unter der Dunstabzugshaube. Wenn Sie das Kochgeschirr von der Gaskochstelle nehmen, stellen Sie die Flamme zuvor auf Minimum.
4. Die Zubereitung der Gerichte mit Fetten muss stets unter Aufsicht erfolgen, da das überhitzte Fett sich schnell selbst entzünden kann.
5. Der Fettfilter der Dunstabzugshaube ist durchschnittlich alle zwei bis drei Wochen zu reinigen. Ein überfetteter Filter bedeutet Brandgefahr!
6. Vor jedem Filterwechsel oder vor Durchführung von Reparaturen trennen Sie das Gerät von der Stromversorgung, indem Sie den Stecker aus der Steckdose ziehen.
7. Sollten im Raum gleichzeitig sowohl die Abzugshaube als andere nicht mit Strom gespeiste Geräte (z.B. Öfen für flüssige Brennstoffe, Durchlauferhitzer, Thermen) betrieben werden, muss für eine ausreichende Belüftung des Raumes (Luftzufuhr) gesorgt werden. Ein sicherer Betrieb der Abzugshaube ist nur dann möglich, wenn bei gleichzeitigem Betrieb der Dunstabzugshaube und anderer, luftverbrauchender Geräte, der Unterdruck in ihrer direkten Nähe den Wert von max. 0,004 mB erreicht (dieser Wert gilt nicht bei Umluftbetrieb der Dunstabzugshaube).
8. Bei Anschluss ans Stromnetz 230 V muss der Anschluss an eine funktionstüchtige, geerdete Steckdose mit einer 10A Sicherung erfolgen.
9. Die Dunstabzugshaube darf nicht als Stützfläche für Personen, die sich gerade in der Küche befinden, genutzt werden.
10. Die Dunstabzugshaube sollte sowohl von außen als auch von innen oft (MINDESTENS **E I N M A L** PRO MONAT, unter Beachtung der in dieser Gebrauchsanweisung angegebenen Hinweise zur Wartung des Gerätes) gereinigt werden. Bei Nichtbeachtung der Grundsätze, die die Reinigung der Dunstabzugshaube und den Filterwechsel betreffen, entsteht Brandgefahr. Der Hersteller übernimmt keine Haftung für eventuelle Schäden oder Brände, die durch das Gerät verursacht wurden und sich aus der Nichtbeachtung der in dieser Gebrauchsanweisung angegebenen Hinweise ergeben.
11. Achtung! Wird das Netzkabel beschädigt, muss es von einem Fachmann repariert werden.

Producent nie ponosi żadnej odpowiedzialności za ewentualne szkody lub pożary spowodowane przez urządzenie a wynikające z nieprzestrzegania zaleceń podanych w niniejszej instrukcji.

## AUSPACKEN

Das Gerät wird durch seine Verpackung gegen Transportschäden geschützt. Nach dem Auspacken sind die Verpackungsmaterialien so zu entsorgen, dass dadurch kein Risiko für die Umwelt entsteht. Alle Materialien, die zur Verpackung verwendet werden, sind umweltverträglich, können hundertprozentig wiederverwertet werden und sind mit entsprechendem Symbol gekennzeichnet.



*Der Hersteller behält sich das Recht vor, Änderungen vorzunehmen, die die Gerätefunktion nicht beeinträchtigen.*

## EMPFEHLUNGEN

1. Prüfen Sie, ob die auf Typenschild gemachten Angaben zur Spannung den örtlichen Parametern der Stromversorgung entsprechen.
2. Das Netzkabel vor der Montage ausrollen und begradigen.
3. Dieses Gerät ist nicht für eine Bedienung durch Personen mit eingeschränkten physischen, psychischen bzw. sensorischen Fähigkeiten (darunter Kinder) bzw. Personen ohne Kenntnis des Gerätes vorgesehen, es sei denn, dies erfolgt unter Aufsicht oder gemäß der Bedienungsanleitung des Gerätes, die durch die für die Sicherheit verantwortliche Person übergeben wurde. Es ist dafür zu sorgen, dass Kinder nicht mit der Dunstabzugshaube spielen.



**Achten Sie auf die Kinder nicht mit der Haube zu spielen.**



**ACHTUNG! Vor Anschluss der Dunstabzugshaube ans Stromnetz und vor Überprüfung deren Funktionstüchtigkeit muss immer kontrolliert werden, ob das Netzkabel ordnungsmäßig installiert und während der Montagearbeiten durch die Dunstabzugshaube NICHT eingeklemmt wurde.**

## Bei der Montage der Abzugshaube sollen Sie:

1. Abzugshaube hängen,
2. Abzugshaube an den Belüftungskanal anschließen,
3. Höhe des Teleskop-Kamins einstellen,
4. Wandhänger des Kamin-Oberteils an gewünschter Höhe befestigen,
5. Teleskop-Kamin und Abzugshaube zusammenbauen,
6. Den Dunstabzug an das Speisernetz anschließen.

## Montage des Gehäuses

- a) Auf der Wand eine senkrechte Linie in der Mitte des Kochfeldes zeichnen,
- b) Alu-Fettfilter entfernen,
- c) Das Gehäuse der Abzugshaube C an die Wand legen, markierte Mitte soll mit der Linie auf der Wand übereinstimmen. Minimalentfernung von 650 mm über dem Kochfeld einhalten (Abb. 2),
- d) auf der Wand den Abstand zwischen den Montagebohrungen zeichnen (Abb. 3),
- e) In der Wand vier Bohrungen mit entsprechendem Durchmesser erzeugen (achten Sie auf das Durchmesser der beiliegenden Dübeln), Dübel einschlagen und das Gehäuse des Abzugs an der Wand befestigen.
- f) Fettfilter anbringen.

## 2. Montage des Teleskopkamins

Bei der Montage des Teleskopkamins gehen Sie bitte wie folgt vor:

- a) den Teleskopkamin über der Abzugshaube platzieren und auf gewünschte Höhe schieben. Auf der Wand den Platz für Wandhalterung E des Oberkamins markieren (Abb. 1),
- b) die Wandhalterung E des Oberkamins an die Wand legen (Abb. 5), Abstand zwischen den Bohrungen markieren, mit den Bohrern von entsprechendem Durchmesser (beachten Sie das Durchmesser der beigelegten Dübel L) herstellen, Dübel einschlagen und den Wandhänger des Oberkamins an der Wand befestigen.
- c) Den Teleskopkamin wieder anbringen, bis an die gewünschte Höhe schieben und mit den beigelegten Dübel das Ganze zusammenbauen.

## Installation des Geräts an das Stromnetz und Prüfung der Funktionstüchtigkeit

Nach Anschluss an das Stromnetz (nach den zuvor festgelegten Anforderungen) muss kontrolliert werden, ob die Beleuchtung der Dunstabzugshaube funktioniert und ob der Motor des Gerätes korrekt arbeitet. Nach der Installation der Dunstabzugshaube sollte die Steckdose geerdet werden und zwecks Trennung von der Stromversorgung leicht zugänglich sein.

## Einstellung des Betriebs der Dunstabzugshaube

### Einstellung des Abluftbetriebs der Dunstabzugshaube

Im Abluftbetrieb wird die Luft nach Außen durch einen gesonderten Kanal abgeführt. Dabei sollten eventuell bestehende Kohleaktivfilter entfernt werden. Die Abzugshaube schließen Sie an das Abzugsloch mit einem fixen oder flexiblen Rohr Ø 120 mm (im Fachhandel erreichbar) an. Der Anschluss sollte von einem qualifizierten Fachmann durchgeführt werden.

### Einstellung des Umluftbetriebs der Dunstabzugshaube

In dieser Option kehrt die gefilterte Luft über die auf beiden Seiten des oberen Kamin befindlichen Öffnungen in den Raum zurück. Bei dieser Einstellung ist ein Aktivkohlefilter zu installieren (die Hinweise zur Montage des Filters gibt es im weiteren Teil dieser Gebrauchsanweisung).

### Geschwindigkeit der Lüfters

Unter normalen Bedingungen und bei geringer Konzentration der Dämpfe wird geringe und mittlere Geschwindigkeit empfohlen. Die höchste Geschwindigkeit (TURBO) sollte dagegen nur bei hoher Konzentration der Dämpfe, z.B. beim Braten oder Grillen, genutzt werden.

## 1. Benutzungssicherheit.

Die im Kapitel IV enthaltene Sicherheitshinweise sollen eingehalten werden. Gewebefettfilter und Kohleaktivfilter sollten ausgetauscht und Alu-Filter - gemäß den Vorschriften des Herstellers - gereinigt werden. Bei intensiver Benutzung (über 4 Stunden pro Tag) reinigen Sie die Filter oder wechseln Sie diese öfter aus. Lassen Sie die Flamme Ihres Gasherdes nicht offen. Während Sie den Topf vom Gas nehmen, stellen Sie die Flamme auf Minimum ein. Kontrollieren Sie immer, ob die Flamme nicht größer, als der Topfboden ist. Dies kann ungewünschte Energieverluste und gefährliche Wärmekonzentration verursachen. Verwenden Sie die Abzugshaube nicht für andere Zwecke, als vorgesehen.

## 2. Bedienung:

### 2.1 Steuerpult

Betriebsart der Abzugshaube wird durch „W“ und „O“-Schalter (Abb. 5) gesteuert:  
- „O“-Schalter steuert die Beleuchtung. Schieben Sie diesen nach links oder rechts – so schaltet die Beleuchtung entsprechend ein oder aus.  
- „W“-Schalter schaltet den Motor der Abzugshaube ein. Schieben Sie diesen nach links, so schalten nacheinander 3 Leistungsstufen des Lüfters. Dies lässt optimale Geschwindigkeit des Lüfters dem Bedarf bei niedrigstem Lärmniveau anzupassen.

## 3. Wartung

Durch die regelmäßige Wartung und Reinigung ist guter und fehlerfreier Betrieb und optimale Lebensdauer des Gerätes gewährleistet. Beim Austausch der Fett- und Kohleaktivfilter sind besonders Hinweise des Herstellers zu beachten.

### 3.1 Fettfilter

1. Reinigung.  
Beim Normalbetrieb sollten die Fettfilter alle zwei Monate in der Geschirrspülmaschine oder in einem Bad aus sanftem Reinigungsmittel oder flüssiger Seife gereinigt werden.
2. Austausch (Abb. 7).  
Bei der Demontage der Filter sollen Sie:  
a) unteren Schutzgitter nach Freistellung der Schnappsperr entfernen,  
b) Metallfettfilter entfernen

## 3.2. Kohleaktivfilter

### a) Wirkung.

Kohlenfilter werden nur dann eingesetzt, wenn es keine Möglichkeit besteht die Abzugshaube an den Belüftungskanal anzuschließen

Kohleaktivfilter nehmen Gerüche bis zur Filtersättigung auf. Sie können noch gereinigt weder wiederverwertet werden und sollen mindestens alle 2 Monate, bei intensivem Gebrauch auch öfter, ausgewechselt werden.

### 2. Aktivkohlefilteraustausch.

- a) Metallfettfilter (Fig.8 a, b, c) abnehmen
- b) Neues Aktivkohlefilter auf das Metallfettfilter auflegen

## 3.3. Beleuchtung

OKC 6462 I  
OKC 6462 W  
OKC 5662 I  
OKC 5662 W

Die Beleuchtung bildet eine Glühbirne - 28W

Beim Austausch der Lampe:

- a) Blenden „A“ von dem Gehäuse des Abzuges entfernen (siehe 3.1 a)
- b) Die Lampe mit Hilfe von einem Stück Papier oder Tuch austauschen,
- c) Blenden „A“ anbringen.

OKC 611 M

Die Beleuchtung besteht aus zwei 20 Watt-Halogenlampen.

Um die Lampe zu wechseln, sollten Sie:

- a) Die Ringfassung der Halogenlampe (Abb.7) mit Hilfe eines flachen Werkzeuges oder Schraubendrehers anheben und die Lampe entfernen.
- b) Die Lampe unter Benutzung von Papier oder Stofflappen austauschen.
- c) Die Ringfassung zusammen mit der Scheibe wieder montieren (befolgen Sie die Anweisungen in umgekehrter Reihenfolge)

Achtung! Halogenlampen nicht direkt mit den Fingern anfassen!

## 3.4. Reinigung

1. Bevor Sie die Reinigung beginnen, schalten Sie das Gerät aus und ziehen Sie den Netzstecker aus der Steckdose. War das Gerät vor kurzem noch in Betrieb, warten Sie dessen Abkühlung ab.

2. Wir empfehlen Ihnen, während der Reinigung Handschuhe zu tragen, da Sie sich an evtl. vorhandenen scharfen Kanten der Dunstabzugshaube verletzen könnten.

3. Der Metallfettfilter sollte einmal pro Monat gereinigt werden. Dazu verwenden Sie entweder einen speziellen Filterreiniger, heißes Seifenwasser oder reinigen ihn in der Spülmaschine bei 60°C. Wenn der Filter einige Male in der Spülmaschine gereinigt wurde, kann es zu Verfärbungen des Metalls kommen. Dies ist ganz normal, deswegen müssen Sie den Filter keineswegs austauschen.

4. Reinigen Sie die Gehäuseoberfläche wenn nötig mit einem milden Reinigungsmittel und einem weichen Tuch, um Verkratzungen vorzubeugen. Schwämme, direkter Wasserstrahl, Lösungsmittel, Alkohol, Ätzmittel sowie harte, raue Tücher sind zu vermeiden!

5. Vermeiden Sie auf jeden Fall den Kontakt von Feuchtigkeit mit den elektrischen Bauteilen des Gerätes.

Zur Reinigung wird feuchtes Tuch sowie neutrale Reinigungsmittel empfohlen.



## Garantie

Garantieleistungen laut Garantieschein.

Der Hersteller übernimmt keine Haftung für Schäden, die durch einen unsachgemäßen Betrieb des Produktes entstehen.

## RÜCKNAHME AUS DEM BETRIEB

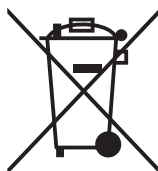
Dieses Produkt darf am Ende seiner Lebensdauer nicht mit dem kommunalen Haushaltsabfall entsorgt werden, sondern muss an einem Sammelpunkt für das Recycling von elektrischen und elektronischen Geräten abgegeben werden.

Das Symbol auf dem Produkt, in der Gebrauchsanweisung oder auf der Verpackung weist darauf hin.

Die im Gerät verwendeten Werkstoffe sind zum Recycling gemäß ihrer Kennzeichnung geeignet.

Mit der Wiederverwendung, der stofflichen Verwertung oder anderen Formen der Verwertung von Altgeräten leisten Sie einen wichtigen Beitrag zum Schutze unserer Umwelt.

Informationen über die nächstgelegene Sammelstelle elektrischer Altgeräte erhalten Sie in Ihrer Gemeindeverwaltung.



### *Erklärung des Herstellers*

*Der Hersteller erklärt hiermit, dass das Gerät die grundlegenden Anforderungen erfüllt, die in den nachfolgend genannten Europäischen Richtlinien angeführt werden:*

*- Niederspannungsrichtlinie - 2006/95/EG,*

*- ErP – Richtlinie 2009/125/EG*

*- Richtlinie über Elektromagnetische Verträglichkeit - 2004/108/EG,*

*und dass das Erzeugnis deshalb mit dem **CE**-Zeichen gekennzeichnet und für das Gerät eine Übereinstimmungserklärung ausgestellt wurde, die den Marktaufsichtsorganen zur Verfügung gestellt wurde.*

This kitchen extractor hood was designed to remove or neutralize kitchen fumes. It has to be installed permanently over a gas or electric cooker. It requires installation of a conduit discharging used air to the outside if working in fume removal mode. The conduit (a pipe Ø120 mm) shall not be longer than 4-5 m. The hood can operate as an odour absorber after installation of an active carbon filter. In such case a conduit discharging used air to the outside is not necessary. The kitchen hood is an electrical appliance manufactured according to class II of fire protection, equipped with a permanent supply cord and plug. It has its own lighting and an exhaust fan which can be set to one of three rotational speeds.

## II COMPONENTS

kitchen hood consists of the following elements (Fig. 1):

- 1) Hood body with a glass [C], equipped with lights, the fan unit and cassette-type metal filters
- 2) The telescopic masking cover consisting of the top funnel A and the bottom funnel B,
- 3) Wall hanger of the top masking cover [E],
- 4) Air exhaust guide [D],
- 5) Set of mounting plugs

## III TECHNICAL DATA

Hood type	OKC 6462 W	OKC 5662 I	OKC 5662 W	OKC 6462 I	OKC 611 M
Power supply voltage	AC 230V ~50Hz	AC 230V ~50Hz	AC 230V ~50Hz	AC 230V ~50Hz	AC 230V ~50Hz
Fan motor	1	1	1	1	1
Lighting	2 x 28	28	28	2 x 28	2 x 20
Number of grease filters	2	2	2	2	2
Number of speeds	3	3	3	3	3
Width (cm)	60	50	50	60	60
Depth (cm)	50,5	50	50	50	50
Height (cm)	64-92	75-89	75-89	64-92	65-98
Air outlet (ø mm)	120 / 150	120 / 150	120 / 150	120 / 150	120 / 150
Capacity (m3/h)	max. 420	max. 420	max. 420	max. 420	max. 620
Power consumption (W)	151	138	138	151	160
Noise level (dBA)	55	51	51	55	55
Net weight (kg)	6,2	5	5	6	5
electric shock class	II	II	II	II	II
Work	Extract or absorb	Extract or absorb	Extract or absorb	Extract or absorb	Extract or absorb
Color	White	Stainless steel INOX	White	Stainless steel INOX	Stainless steel INOX

1. The kitchen hood was designed for removal of kitchen fumes to the outside. It should be connected to an appropriate ventilation duct (do not connect the hood to any chimney, smoke or flue-gas ducts which are in use).
2. The safe distance between a cooker and the kitchen hood should be at least 650 mm. If cooker manual including other distance, this should be taken into account.
3. Do not leave open flame under the hood. When removing pots from the burners set the flame to its minimum level.
4. Any food cooked in fat shall be constantly monitored, since overheated fat can ignite very easily.
5. The textile grease filter should be replaced, and the aluminium filter should be cleaned at least every 2 months in connection with the existing fire danger (saturated fat is very flammable).
6. Pull the plug of the power cord from a wall socket before any filter cleaning or repair operation.
7. If any other non-electric devices are used in the same room as the hood (e.g. liquid fuel ovens, flow-through or volumetric water heaters), it is necessary to provide appropriate ventilation (air supply). Safe operation is possible when during simultaneous operation of the hood and combustion devices dependent on air supply the negative pressure of not more than 0.004 milibar is maintained at the location of these devices inside the room (this point does not apply when the hood is used as an odour absorber).
8. When connecting to 230V power supply network use an electric socket in working order.
9. do not rely on hood
10. Hood should be cleaned once per month - see point „Cleaning“ in this manual.
11. If the power wire gets broken, it should be replaced with a new one in a specialist repair shop.

This appliance is designed for household use only. The manufacturer reserves the right to introduce changes which do not affect the operation of the appliance.

#### UNPACKING

The device was protected against damage for the time of transport. After unpacking, please remove the elements of packaging in an environment-friendly way. All materials used for packaging are environment friendly, they can be 100% recycled and they have been marked with appropriate symbols.



**Warning! The packaging materials (polyethylene bags, small pieces of foamed polystyrene etc.) should be kept away from children while unpacking.**

#### RECOMMENDATIONS

1. before you connect the hood to the power supply and check whether it works properly, you will always need to control if the wire has been properly installed and if it has NOT been pinned down by the hood while it was being mounted.
2. This appliance is not intended for use by persons (including children) with limited physical or mental capabilities and persons who lack experience or familiarity with the appliance.



**Do not allow unattended children to use the appliance.  
Do not allow them to play with the appliance.**

**To install the hood perform the following operations:**

1. Hang the hood body,
2. Connect the hood to the ventilation duct,
3. Establish the height of the telescoping column of the masking cover,
4. Install the wall hanger at the appropriate level,
5. Install the complete set of masking covers,
6. Connect the hood to the power supply network.

**1. Installation of the hood body**

- a) Trace a vertical line on the wall to indicate the center of the cooker plate,
- b) Dismantle the aluminium grease filter,
- c) Hold the hood body [C] to the wall with its center mark on the vertical central line, maintaining the minimum distance of 650 mm between the bottom edge of the hood and the cooker plate (Fig. 2),
- d) Indicate the spacing of mounting holes on the wall (Fig. 3),
- e) Drill the holes as indicated on the wall, using drills of diameter corresponding to the attached expansion plugs, drive the plugs in and then screw the hood body to the wall.
- f) Install the aluminium grease filter.

**2. Installation of the telescopic column of masking covers**

To install the column of masking covers proceed as follows:

- a) Attach the telescoping column of the masking covers on the mounted hood and extend it to the required height, indicate on the wall the place for installing the hanger [E] of the top masking cover (Fig. 1),
- b) Hold the hanger of the top masking cover [E] to the wall, indicate the mounting holes. Drill the holes as indicated on the wall, using drills of diameter corresponding to the attached expansion plugs [L], drive the plugs in and then screw the masking cover hanger profile to the wall.
- c) Install the column of masking covers again, extend to the required height and, using the attached screws, assemble the entire device.

**Connecting to the power network and operation check**

After connecting the device to the power supply network (in accordance with the requirements defined above) it is necessary to check operation of the motor and lighting of the hood.

**Setting the operation mode of the kitchen extractor hood****Setting the air extractor mode of operation of the hood**

In the extractor mode air is discharged to the outside by a special conduit. In that setting any carbon filters shall be removed. The hood should be connected to the opening discharging air to the outside by means of a rigid or flexible conduit of 120 mm diameter, which should be purchased in a shop selling installation materials.

A qualified installer should be commissioned to make the connection.

**Setting the odour absorber mode of operation of the hood**

In this option filtered air returns to the room through openings in the front of the hood. In this setting it is necessary to install the carbon filter

**Fan speeds**

The lowest and medium speeds should be used under normal conditions and with low concentration of fumes. The top speed should be used in case of high concentration of kitchen fumes, e.g. during frying or grilling.

## 1. Operational safety.

All safety instructions included in chapter IV must be observed. Textile grease filters and carbon filters should be replaced and aluminium filter should be cleaned according to manufacturer's instructions, or more frequently in periods of intensive use (more than 4 hours a day). If a gas cooker is used it is forbidden to leave uncovered flame. When removing pots from gas burners set the flame to its minimum level. Always make sure that flame does not extend outside the pot. Such a situation causes undesired energy losses and dangerous heat build-ups. The hood should not be used for other purposes than those for which it was designed.

## 2. Operation:

### 2.1 Control panel

Operation of the hood can be controlled by means of switches „W” and „O” (Fig. 4):

- switch „O” controls lighting. Shifting the switch to the left turns the lighting on, to the right - turns the lighting off.
- switch „W” is used to control the hood motor. Successive shifts to the left turn on three fan operation speeds. These control options enable the user to set the optimum fan speed for his requirements at minimum noise.

## 3. Maintenance.

Regular maintenance and cleaning of the device will guarantee its good and fault-less operation, and extend its life. Attention should be paid to replacing grease and carbon filters according to instructions.

### 3.1 Grease filter

#### 1. Cleaning.

Grease filters should be cleaned every two months during normal operation of the hood, in a dishwasher or manually, using mild detergent or liquid soap.

#### 2. Replacement (Fig. 7).

To dismantle the filter proceed as follows:

- a) remove the bottom cover by releasing the lock catch,
- b) remove the metal grease filter

## 3.2. Carbon filter

operation

Carbon filters can be used only when the hood is not connected to any ventilation duct.

Filters with active carbon can absorb odours until they are saturated. They cannot be washed or regenerated and should be replaced at least every 2 months or more frequently in case of very intensive use.

2. Active carbon filter replacement.

- a) Remove metal grease filter (Fig.8 a, b, c)
- b) Put a new active carbon filter on the metal grease filter

## 3.3. Lighting

OKC 6462 I  
OKC 6462 W  
OKC 5662 I  
OKC 5662 W

The lighting system consists of 28 W power light bulb

To replace a light bulb proceed as follows:

- a) remove the masking cover A from the hood body (see section 3.1 a)
- b) replace the bulb using a piece of cloth or paper for that purpose,
- c) install the masking cover A.

OKC 611 M

The lighting system consists of 20 W power halogen light

To replace a halogen light proceed as follows:

- a) replace the bulb using a piece of cloth or paper for that purpose,
- b) install the masking cover

## 3.4. Cleaning

The following shall be avoided during normal cleaning of the hood:

- wet cloth or sponge and water jet,
- solvents or alcohols which might dull lacquered surfaces,
- caustic agents, particularly in regard to cleaning stainless steel elements,
- hard, rough cloth

It is recommended to use moist cloth and neutral cleaning agents.

Aluminum filters may be washed in the dishwasher. Color of aluminum filters may change after several washings. This is normal and it is not necessary to change the filters.

When disposing of the device, do not bring it to regular municipal waste containers. Instead, bring it to electrical and electronic waste recycling and reuse center. A relevant label has been put on the device, its instructions manual, or on the package.

The device has been manufactured of recyclable materials. By bringing old device to recycling collection center, you show that you care about nature.

Ask your local environmental care authority for information on location of such facilities.



### **Manufacturer's Declaration**

*The manufacturer hereby declares that this product meets the requirements of the following European directives:*

- *Low Voltage Directive 2006/95/EC,*
- *Electromagnetic Compatibility (EMC) Directive 2004/108/EC*
- *ErP Directive 2009/125/EC*

*and has thus been marked with the **CE** symbol and been issued with a declaration of compliance made available to market regulators.*

**Amica Wronki S.A.**

ul.Mickiewicza 52

64-510 Wronki

tel. 67 25 46 100

fax 67 25 40 320

[www.amica.com.pl](http://www.amica.com.pl)

---