

Instrukcja obsługi sterownika zaworu T1

Wprowadzenie do produktu

Aqara Valve Controller T1 to kontroler zaworów oparty na bezprzewodowym protokole komunikacyjnym Zigbee, który nadaje się do bezprzewodowego sterowania i ręcznego sterowania zaworami w rurociągach. Można go połączyć z czujnikami wycieku wody/gazu i innymi urządzeniami w celu identyfikacji ryzyka, powiadamiania i leczenia w celu ochrony mienia domowego i bezpieczeństwa osobistego.

* To urządzenie musi być używane z aplikacją Aqara Home i koncentratorem Aqara Zigbee, zwanym dalej aplikacją i koncentratorem, Aqara Valve Controller T1, zwanym dalej urządzeniem.

* Więcej informacji na temat produktów Aqara można znaleźć na stronie www.aqara.com.

Indicator light/Voyant/Spia/Kontrollleuchte/Luz indicadora/Индикатор/指示灯/지시등/インジケータ
ターライト/Kontrolka/Indikátor
světla/Kontrolka/Állapotjelző lámpa/Ενδεικτική
λαχνία

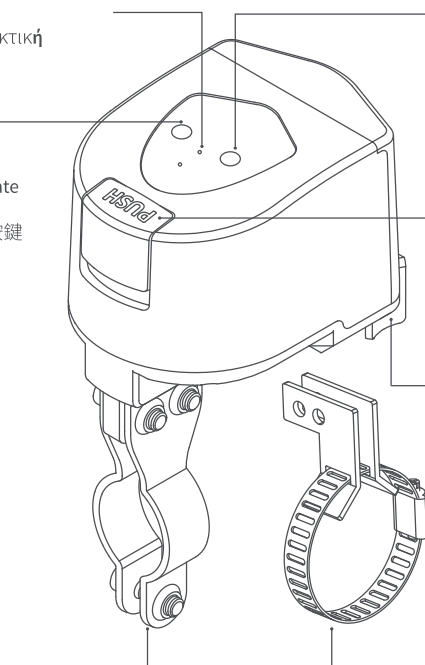
Clutch button/Bouton d'embrayage/Pulsante frizione/Kupplungsknopf/Botón de embrague/Кнопка сцепления/离合器按键/클러치 버튼/クラッチボタン/Przycisk sprzęgła/Tlačítko spojky/Tlačidlo spojky/Kuplung gomb/Κουμπί συμπλέκτη

Mounting bracket/Support de montage/Staffa di fissaggio/Montagehalterung
Soporte de montaje/Монтажный кронштейн/ 安裝支架/장착 브래킷/ 取付けブラケット/Uchwyt montażowy/Montážní držák/Montážna konzola/Tartószerkezet/Βάση στήριξης

Resetting button/Bouton de réinitialisation/Pulsante di ripristino/Zurücksetzungstaste/Botón de reinicio/Кнопка сброса/配網按键/초기화 버튼/リセットボタン/Przycisk resetowania/Tlačítko resetování/Tlačidlo na resetovanie/Visszaállítás gombja/Κουμπί επαναφοράς

Control button/Bouton de contrôle/Pulsante di controllo/Steuerungsknopf/Botón de control/Кнопка управления/控制按钮/제어 버튼/コントロールボタン/Przycisk sterowania/Tlačítko řízení/Tlačítko ovládnania/Vezérlő gomb/Κουμπί ελέγχου

Swing Arm/Bras pivotant/Braccio girevole/Schwenkarm/Brazo giratorio/Поворотный рычаг/轉臂/회전 암/スイベルアーム/Wahacz/Otočné rameno/Otočné rameno/Forgókar/Περιστρεφόμενος βραχίονας

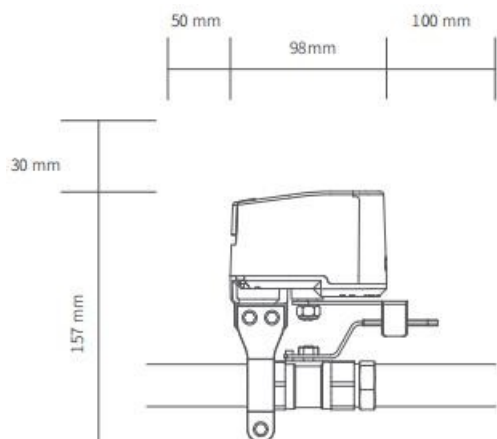


Instalacja produktu

Średnica rury 4, 6 punktów

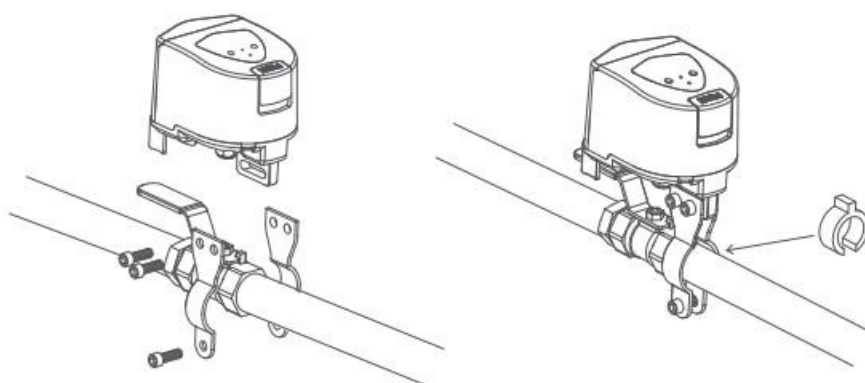
1. Znajdź przewód rurowy zaworu, w którym planujesz zainstalować urządzenie, ręcznie przełącz zawór raz, aby upewnić się, że zawór jest w stanie, w którym można go normalnie włączać i wyłączać, a następnie wyreguluj zawór tak, aby był otwarty.

Uwaga: Nad rurociągiem należy zarezerwować co najmniej 187 * 248 mm, aby zapewnić wystarczającą ilość miejsca na instalację sprzętu.

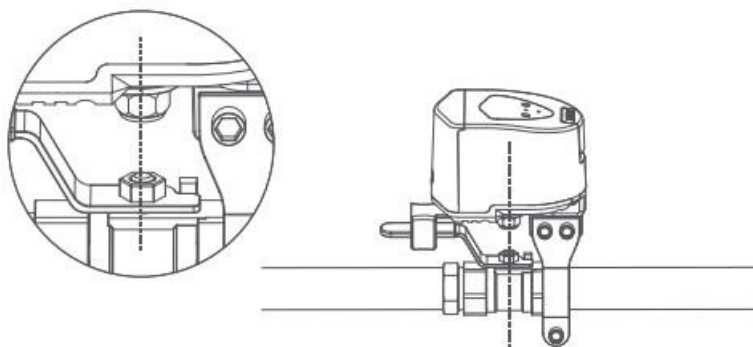


2. Zamontuj wstępnie 2 części wspornika montażowego na rurze za pomocą śrub (dokręcaj jeszcze śrub).

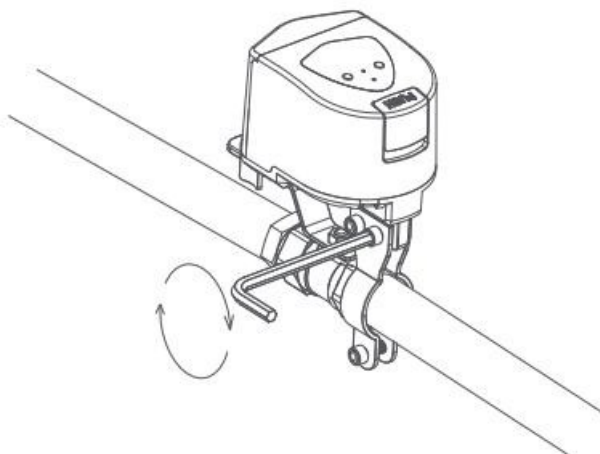
Uwaga: Uchwyt montażowy nadaje się do rur o maksymalnym rozmiarze DN20. Jeśli podczas instalacji pomiędzy wspornikiem montażowym a rurą występuje duża szczelina, należy założyć gumową uszczelkę po zewnętrznej stronie rury przed zabezpieczeniem jej wspornikiem montażowym.



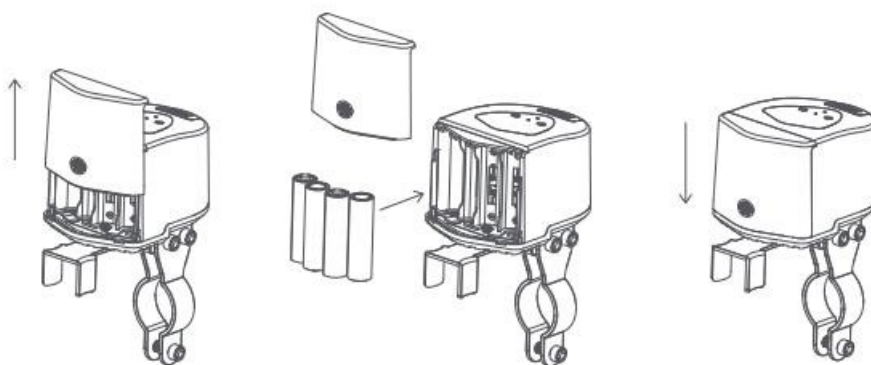
3. Przenieś urządzenie do zaworu, przymocuj ramię obrotowe do uchwyty zaworu i zwróć uwagę na pozycję montażową sterownika, upewniając się, że wał wyjściowy urządzenia jest wyrównany z osią środkową obrotnicy zaworu.



4. Dokręć śruby wspornika montażowego, aby zapewnić stabilność urządzenia.



5. Otwórz komorę baterii, zainstaluj baterie, a następnie ponownie zamknij komorę baterii.

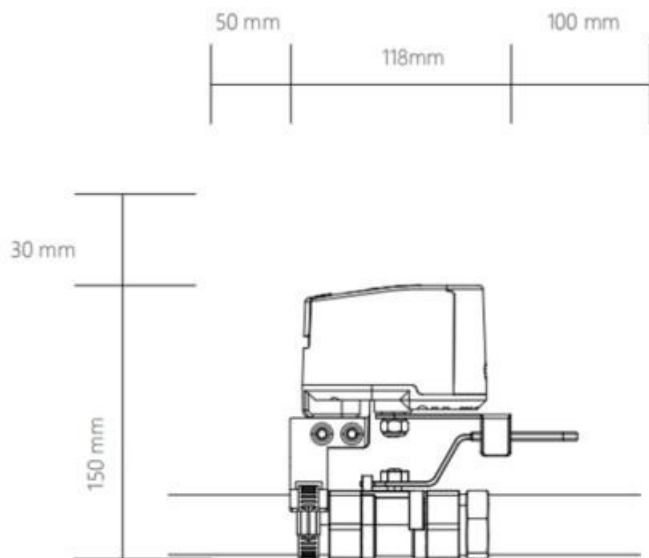


6. Po kliknięciu przycisku pracy urządzenie wykona operację zamknięcia. Jeśli urządzenie podczas chwieje się lub odrywa od uchwytu zaworu, je ponownie zamocować. Instalacja jest zakończona po upewnieniu się, że urządzenie pozostaje stabilne w stanie roboczym.
 Uwaga: Podczas regulacji stabilności urządzenia należy wyjąć baterię, aby zapobiec przypadkowemu dotknięciu urządzenia podczas procesu regulacji, co spowodowałoby nieprawidłowe działanie urządzenia i niedogodności.

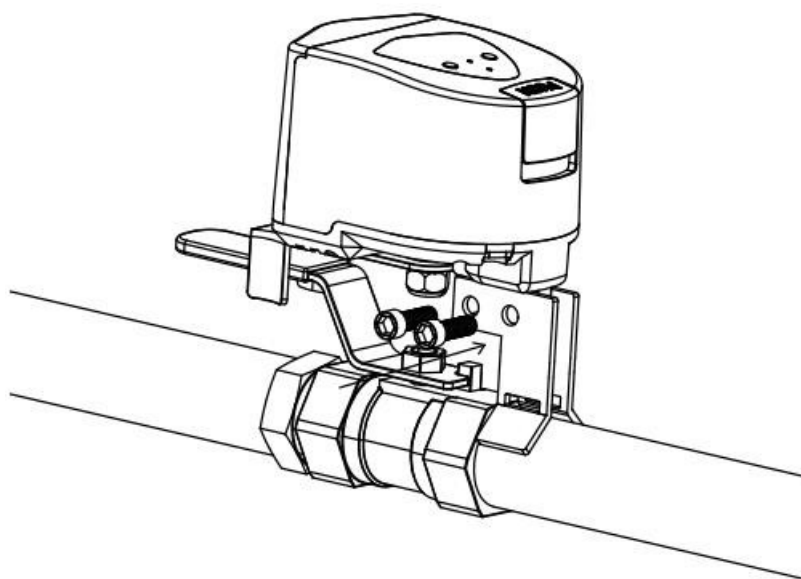
Dla rur DN25

1. Zlokalizuj orurowanie zaworu w miejscu, w którym zamierzasz zainstalować urządzenie, ręcznie otwórz i zamknij zawór raz, aby sprawdzić, czy działa prawidłowo, a następnie ustaw zawór w pozycji otwartej.

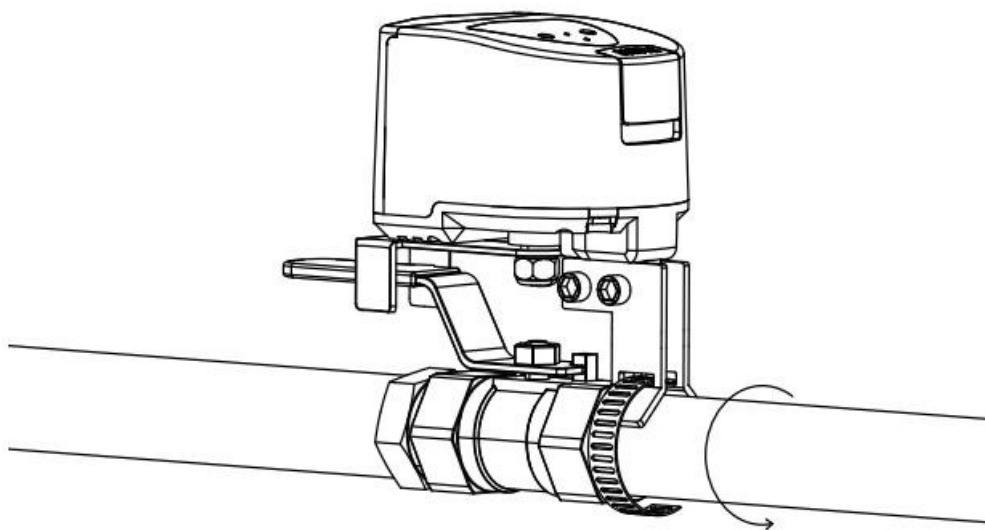
Uwaga: Nad przewodami rurowymi należy minimalne wymiary 180 * 268 mm, aby zapewnić wystarczającą ilość miejsca na instalację sprzętu.



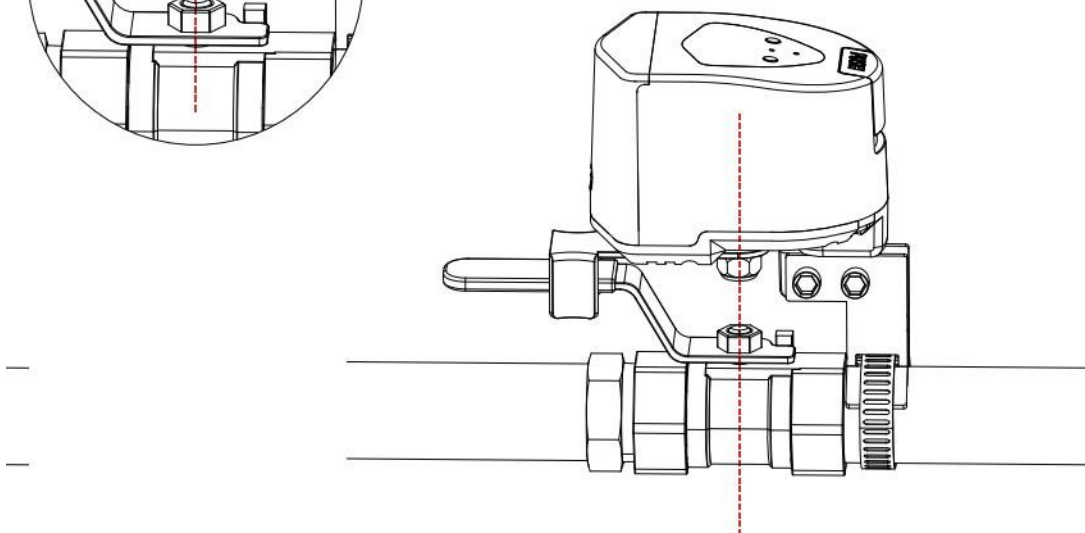
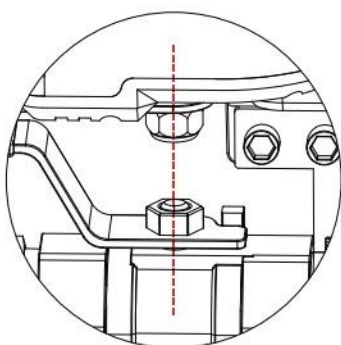
2. Przymocuj 2-częściowy wspornik montażowy do urządzenia za pomocą śrub.



3. Wyreguluj mocowanie rury, obróć śrubę, aby poluzować mocowanie, i przewlec mocowanie przez otwór pod wspornikiem, aby zakończyć instalację wspornika i mocowania.

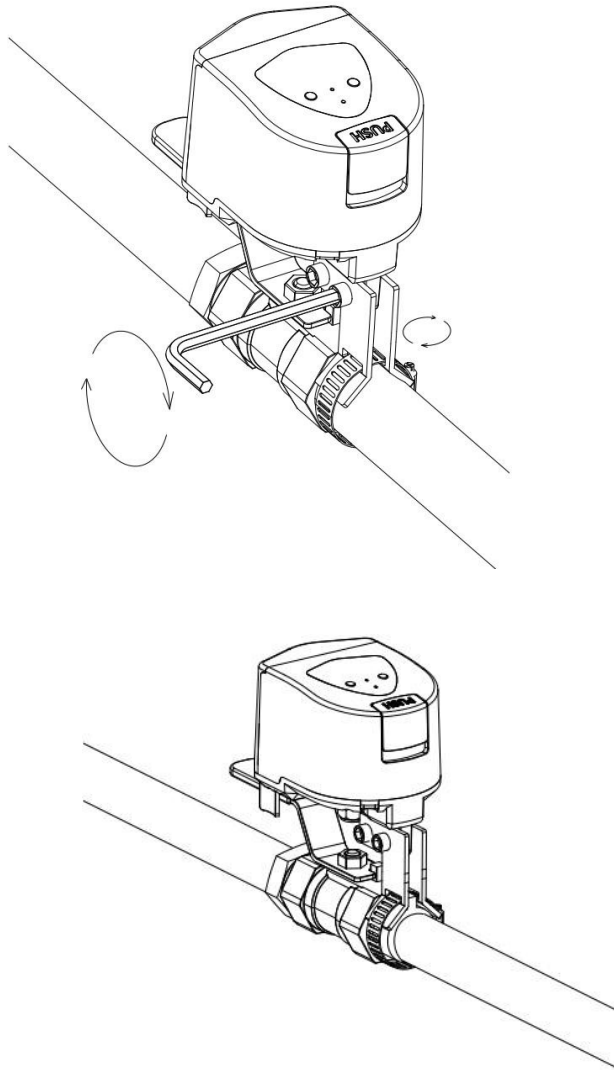


4. Przenieś urządzenie do zaworu, przymocuj ramię obrotowe do uchwyty zaworu i uważnie obserwuj pozycję montażową urządzenia, upewniając się, że oś wyjściowa urządzenia pokrywa się z osią środkową obrotu zaworu.

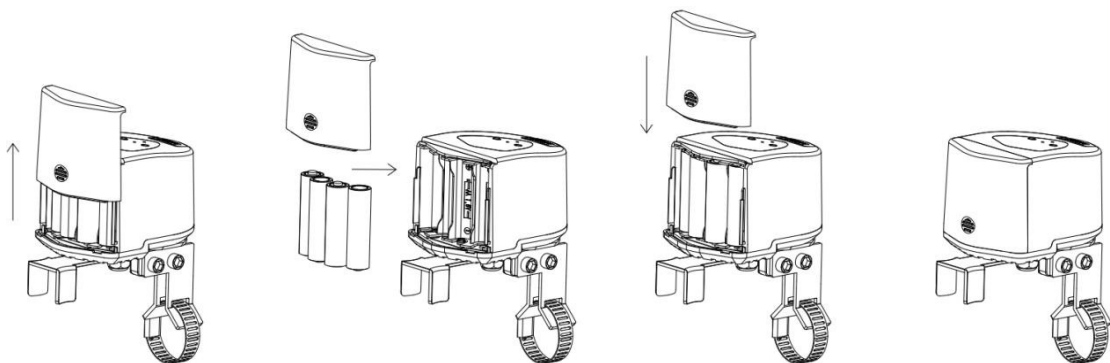


5. Dokręć śruby mocujące, aby zabezpieczyć zaciski rurowe wokół rury i zapewnić stabilność urządzenia.

Uwaga: Jeśli podczas między wspornikiem a rurą występuje znaczna szczelina, przed zamocowaniem rury pomocą zacisku należy założyć gumową podkładkę po zewnętrznej stronie rury.



6. Otwórz komorę baterii, zainstaluj baterie, a następnie ponownie zamknij komorę baterii.

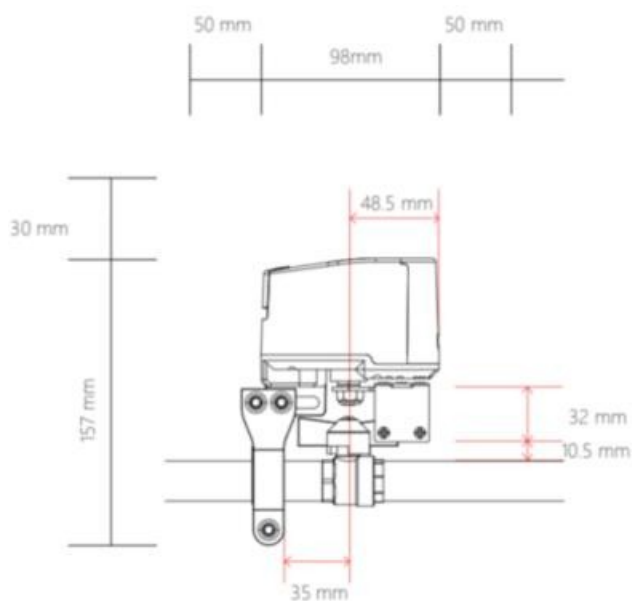


7. Kliknięcie przycisku pracy spowoduje zamknięcie urządzenia. Jeśli urządzenie chwieje się lub odrywa od uchwytu zaworu podczas procesu pracy, należy

ponownie go naprawić. Instalacja jest zakończona po upewnieniu się, że urządzenie pozostaje stabilne w stanie roboczym.

Uwaga: Podczas regulacji stabilności urządzenia należy wyjąć baterię, aby zapobiec przypadkowemu dotknięciu urządzenia podczas procesu regulacji, co spowodowałoby nieprawidłowe działanie urządzenia i niedogodności.

Instalacja typu zaworu motylkowego

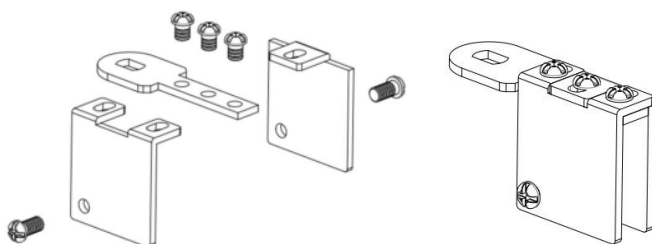


1. Znajdź orurowanie zaworu w miejscu, w którym planujesz zainstalować sprzęt, ręcznie przełącz zawór raz, aby upewnić się, że można go normalnie włączyć i wyłączyć, a następnie ustaw zawór w pozycji otwartej.

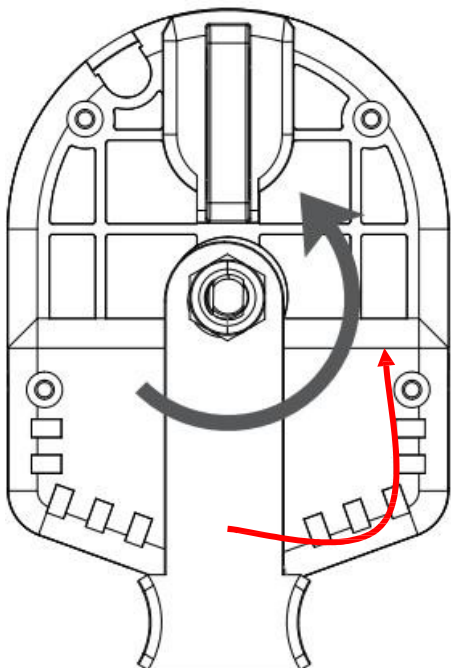
Uwaga: Wokół rurociągu należy zarezerwować przestrzeń o wymiarach co najmniej 187 * 248 mm, aby zapewnić wystarczającą ilość miejsca na instalację sprzętu.

2. Otwórz zestaw akcesoriów zaworu z uchwytem motylkowym i zmontuj osprzęt. Przymocuj ramię obrotowe i zacisk trzema śrubami, a pozostałe dwie śruby zainstaluj wstępnie w otworach poniżej zacisku.

* Upewnij się, że gładka strona ramienia jest skierowana do góry; ustaw otwory na spodniej stronie zacisku w kierunku wewnętrznej strony ramienia.

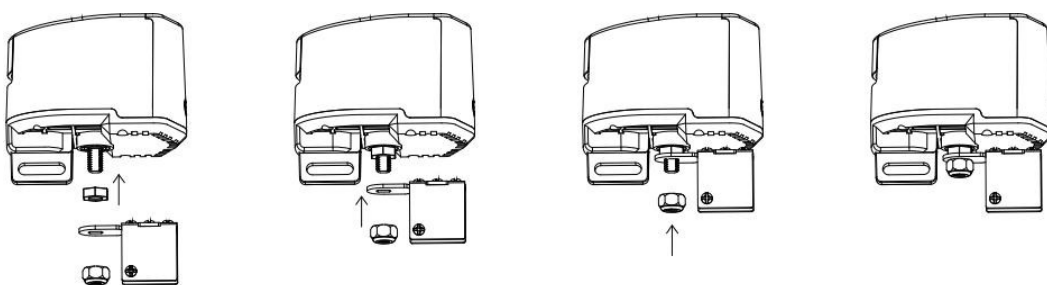


3. Za pomocą klucza imbusowego lub szczypiec obróć w kierunku przeciwnym do ruchu wskazówek zegara, poluzuj nakrętkę sześciokątną znajdującą się pod urządzeniem i zdemonuj nakrętkę, podkładkę i ramię obrotowe dźwigni.

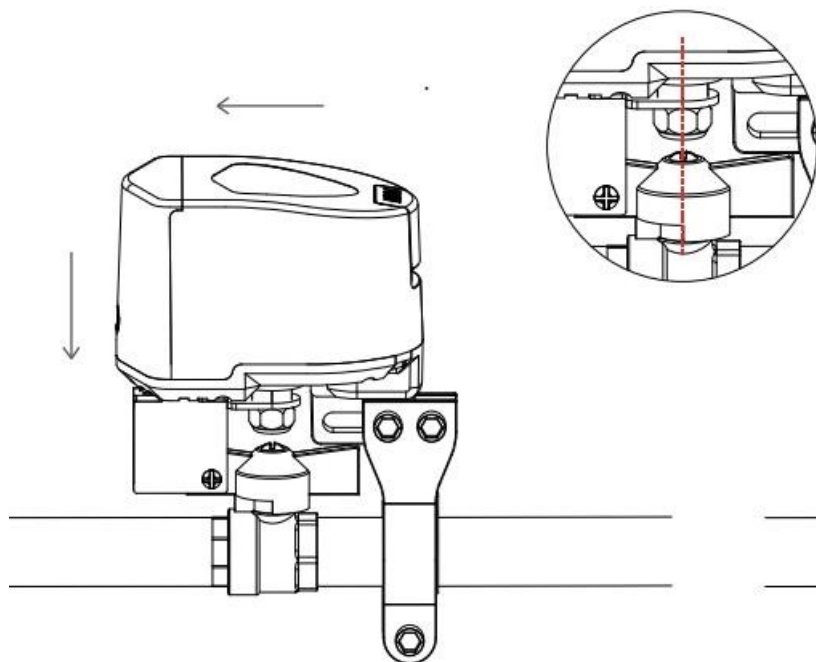


4. Zamontuj ramię wychylne uchwyty motylkowego na urządzeniu w następującej kolejności: nakrętka z zestawu akcesoriów, ramię wychylne, a następnie nakrętka zabezpieczająca.

Uwaga: podczas instalacji nie dokręcaj nakrętki do momentu jej zablokowania. Po zakończeniu instalacji należy raz uruchomić urządzenie, aby sprawdzić, czy działa ono prawidłowo.

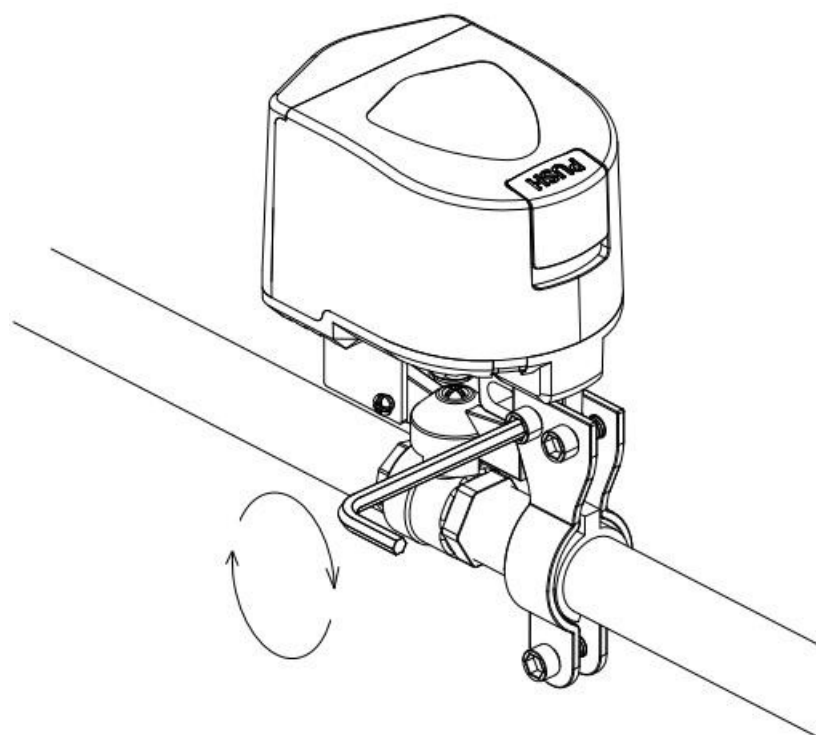


5. Przenieś urządzenie na zawór, zamocuj ramię za pomocą uchwyty zaworu i zwróć uwagę na pozycję montażową urządzenia. Należy upewnić się, że oś ramienia obrotowego pokrywa się z osią uchwyty zaworu.

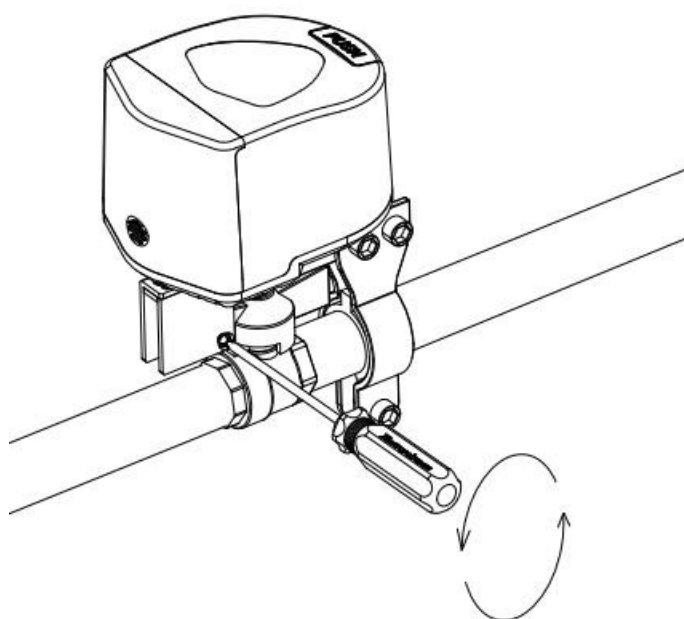


* Zdjęcie przedstawia instalację na rurach DN15/20.

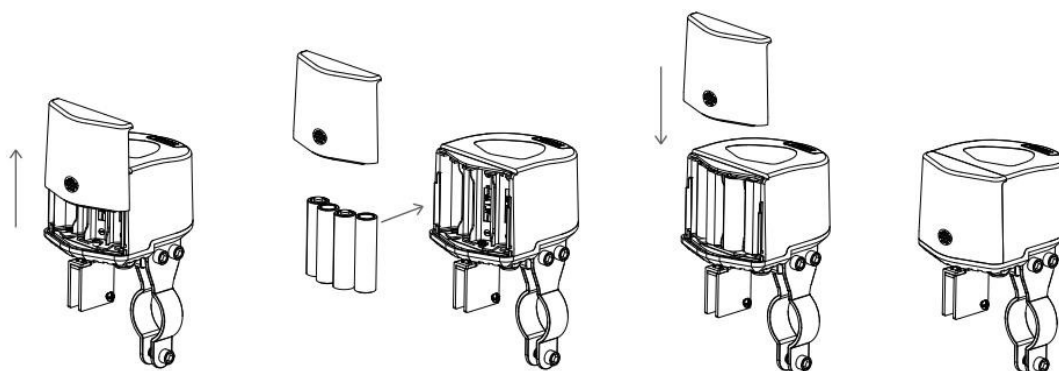
6. Dokręć śruby wspornika montażowego, aby zapewnić stabilność urządzenia.



7. W zależności od stylu uchwyty motylkowy, wyreguluj śruby zacisku, aby zapewnić, że uchwyt może zamocować uchwyt motylkowy bez żadnych zakłóceń podczas pracy.



8. Otwórz komorę baterii, zainstaluj baterie, a następnie ponownie zamknij komorę baterii.



9. Po jednokrotnym naciśnięciu przycisku sterownika urządzenie wykona czynność zamykania. Jeśli urządzenie trzęsie się lub odłącza od uchwyty zaworu podczas pracy, należy je ponownie zamocować. Po upewnieniu się, że urządzenie pozostaje stabilne podczas pracy, instalacja jest zakończona.

Uwaga: Podczas regulacji stabilności urządzenia należy wyjąć baterie, aby zapobiec przypadkowemu uruchomieniu podczas procesu regulacji, powodującemu niedogodności.

Szybka konfiguracja

1. Pobierz najnowszą wersję aplikacji Aqara Home za pośrednictwem sklepu z aplikacjami lub zeskanuj poniższy kod QR.



Aqara Home APP

2. Upewnij się, że hub jest powiązany używanym kontem Aqara Home. Jeśli koncentrator nie został powiązany, zapoznaj się z instrukcją obsługi koncentratora, aby dodać go do aplikacji.

3. Otwórz aplikację, kliknij "+" w prawym górnym rogu strony głównej, wejdź na stronę dodawania sprzętu (akcesoriów), wybierz "Valve Controller T1" i postępuj zgodnie z instrukcjami obsługi; możesz także zeskanować obudowę urządzenia, klikając Scan Logo w prawym górnym rogu strony głównej w prawym górnym rogu strony głównej, zeskanuj kod QR obudowy urządzenia, aby dodać sprzęt.

* Jeśli dodawanie nie powiedzie się, przesuń produkt bliżej koncentratora, włącz ponownie zasilanie i spróbuj ponownie.

3. Steruj urządzeniem za pomocą aplikacji, jeśli stan urządzenia się zmieni, oznacza to, że urządzenie jest podłączone normalnie.

* Prawidłowa weryfikacja odległości: Kliknij przycisk dystrybucji 3 razy z rzędu, a hub wyemituje sygnał dźwiękowy, co oznacza, że urządzenie i hub mogą skutecznie komunikować się ze sobą (tylko aplikacja Aqara Home obsługuje tę funkcję).

* Aby zapewnić komfort użytkownika, należy zaktualizować oprogramowanie sprzętowe urządzenia do najnowszej wersji po zakończeniu wiązania urządzenia, a następnie z niego korzystać.

Wytyczne operacyjne

Kontrola kluczy

Gdy urządzenie jest włączone, naciśnij przycisk "Control" na urządzeniu, aby zainicjować czynność otwierania/zamykania. Wskaźnik stanu będzie migać na zielono podczas działania urządzenia.

Sterowanie ręczne

Naciśnij przycisk sprzęgła "PUSH" i ręcznie obróć ramię, a następnie zwolnij przycisk sprzęgła "PUSH" po zakończeniu obracania ramienia.

Uwaga: Przycisk "PUSH" sprzęgła może nie być w stanie odskoczyć, aby zresetować się po zwolnieniu, należy delikatnie potrząsnąć ramieniem, a gdy usłyszysz dźwięk "kliknięcia", przycisk "PUSH" sprzęgła zakończy odskakiwanie. Należy delikatnie potrząsnąć ramieniem.

Przyciski i wskaźniki oraz stan urządzenia

Status urządzenia	Status wskaźnika	Status brzęczyka
Gotowy do połączenia z hubem	Zielona kontrolka stanu urządzenia miga szybko	/
Podłączanie do koncentratora	Zielona kontrolka stanu urządzenia miga powoli 1 raz	/
Urządzenie podczas włączania/wyłączenia	Zielona kontrolka stanu miga powoli aż do zakończenia operacji.	/
Weryfikacja funkcji komunikacji	Zielona kontrolka stanu urządzenia miga powoli 3 razy	/
Nieprawidłowe w stanie alarmu	Zielona kontrolka stanu urządzenia miga 1 raz	Zsynchronizowany dźwięk brzęczyka
Urządzenie jest w trybie offline lub nie znajduje się w sieci.	Czerwony wskaźnik miga szybko przez 10 sekund	/
Awaria urządzenia	Czerwony wskaźnik miga co 10 sekund (1 sekunda włączenia) przez 30 sekund.	Zsynchronizowany dźwięk brzęczyka
Niski poziom naładowania baterii	Czerwony wskaźnik miga co 30 sekund (1 sekunda włączenia). Trwa 2 minuty	

Działanie na przyciskach	Status wskaźnika	Status urządzenia
Kliknij przycisk Resetuj	Zielony wskaźnik miga szybko	Zwolnienie stanu alarmu
Kliknij szybko 3 razy Resetuj	Zielony wskaźnik miga szybko	Weryfikacja odległości komunikacyjnej
Kliknij szybko 5 razy Resetuj	Zielony wskaźnik miga szybko	Reset urządzenia

Alarm urządzenia

Powody

1. Limit czasu urządzenia: maksymalny czas pracy zaworu przełączającego 20S, jeśli

więcej niż 20S nie zostanie zakończone, alarm urządzenia

2. Urządzenie nie jest całkowicie otwarte/zamknięte: praca urządzenia jest zakończona, zawór nie osiąga 0/90°, tzn. nie jest całkowicie otwarty/zamknięty, alarm urządzenia

Procedura przetwarzania

1. Kliknij przycisk sieci dystrybucyjnej, aby usunąć alarm.
2. Naciśnij przycisk "PUSH" na sprzęgle, ręcznie obróć ramię, aby zresetować urządzenie i zwolnij przycisk "PUSH" po zresetowaniu.
3. Sprawdź stan zaworu, aby upewnić się, że rdza lub inne problemy nie uniemożliwiają urządzeniu pełnego sterowania zaworem. W razie należy niezwłocznie naprawić zawór.

Specyfikacja produktu

Rozmiar produktu: 93× 72× 84 mm (3.66× 2.83× 3.31 in.)

Połączenie bezprzewodowe: Zigbee

Zasilanie: Bateria AA× 4

Ciśnienie zaworu: 1,6 MPa

Moment obrotowy: ≤ 3,6 N-m

Temperatura pracy: -10 °C - 50 °C Wilgotność

robocza: 0-95%, bez kondensacji Czas

otwarcia/zamknięcia zaworu: 5-20 s

Kompatybilne rozmiary rur: DN15, DN20,
DN25

Kompatybilne typy uchwytów: uchwyt dźwigniowy, uchwyt motylkowy

Ostrzeżenia

1. Ten produkt jest przeznaczony wyłącznie do użytku w pomieszczeniachnie należy go używać na zewnątrz;
2. Należy uważać na wilgoć, nie rozlewać wody ani innych płynów na ten produkt;
3. Nie należy umieszczać produktu w pobliżu źródeł ciepła;
4. Nie pozwalaj dzieciom bawić się kontrolerem, umieść urządzenie z dala od dzieci;
5. Ten produkt jest przeznaczony wyłącznie do poprawy rozrywki i wygody życia rodzinnego oraz do przypominania o stanie urządzenia, a producent nie ponosi odpowiedzialności za jakiegokolwiek ryzyko lub szkody majątkowe spowodowane naruszeniem instrukcji użytkownika produktu i niniejszych środków ostrożności przez użytkownika.
6. Nie próbuj naprawiać tego produktu samodzielnie, prace te powinny być przez autoryzowanego specjalistę.
7. Ten produkt jest przeznaczony do bezpiecznego użytkowania wyłącznie na wysokości do 2000 metrów nad poziomem morza.

* Należy uważnie przeczytać niniejszą instrukcję i przechowywać ją w bezpiecznym miejscu.

Producent: Lumi United Technology Co, Ltd.

Adres: Room 801-804, Building 1, Chongwen Park, Nanshan iPark, No. 3370, Liuxian Avenue,
Fuguang Community, Taoyuan Residential District, Nanshan District, Shenzhen, Chiny.

Obsługa klienta online: www.aqara.com/support Email:
support@aqara.com

Deklaracja zgodności UE

Niniejszym, [Lumi United Technology spółka z o.o.] oświadczam, że urządzenie radiowe typu [Inteligentny sterownik zaworu, VC-X01E/VC-X01D] jest zgodne z dyrektywą 2014/53/UE. Pełny tekst deklaracji zgodności UE jest dostępny pod następującym adresem internetowym:
<https://www.aqara.com/DoC/>



Dyrektywa WEEE w sprawie informacji dotyczących utylizacji i recyklingu

Wszystkie produkty oznaczone tym symbolem są zużytym sprzętem elektrycznym i elektronicznym (WEEE zgodnie z dyrektywą 2012/19/UE), którego nie należy mieszać z niesortowanymi odpadami domowymi. Zamiast tego należy chronić zdrowie ludzkie i środowisko, przekazując zużyty sprzęt do wyznaczonego przez rząd lub władze lokalne punktu zbiórki zajmującego się recyklingiem zużytego sprzętu elektrycznego i elektronicznego. Prawidłowa utylizacja i recykling pomogą zapobiec potencjalnym negatywnym konsekwencjom dla środowiska i zdrowia ludzkiego.

* Aby uzyskać więcej informacji na temat lokalizacji oraz warunków korzystania z takich punktów zbiórki, należy skontaktować się z instalatorem lub lokalnymi władzami.

Importer Polska/Wyłączny Dystrybutor:

BATNA SP. Z O.O.

ul. 1 Maja 23, 42-200 Częstochowa

www.batna24.com