



INSTRUKCJA OBSŁUGI OKAPU KUCHENNEGO MODEL DVG 600 ZBE/ DVG 600 ZWE

Parametry techniczne

Wydajno	420m ³ /h
Napięcie znamionowe	230V-50Hz
Moc ogólna	180 W
Moc arówek	2x35W (max 35W, typ: GU10)
Wylot powietrza	90mm x 90mm (wylot kwadratowy)

Ogólne warunki bezpieczeństwa i montażu:

- Przy przeprowadzeniu instalacji urządzenia, należy postąpić zgodnie z warunkami i wskazówkami, zamieszczonymi w niniejszej instrukcji użytkowania.
- Urządzenie jest przeznaczone do użytku domowego. W przypadku wykorzystania go do celów biznesu gastronomicznego, warunki gwarancji zmieniają się.
- Nie wyciągaj wtyczki z gniazda sieciowego podczas pracy.
- Przewód zasilający nie może dotykać gorącej powierzchni.
- Nie uruchamiaj urządzenia, jeżeli przewód zasilający jest uszkodzony.
- Okap kuchenny, służący do usuwania oparów kuchennych na zewnątrz, należy podłączyć go do odpowiedniego kanału wentylacyjnego (nie podłączać do kanałów kominowych, dymowych lub spalinowych, będących w eksploatacji).
- Producent uchylił się od wszelkiej odpowiedzialności za uszkodzenia wynikłe na skutek instalacji niezgodnej z instrukcją użytkowania.
- Wszelkie zmiany dokonywane w konstrukcji okapu przez osoby bez odpowiednich uprawnień skutkują wyłączeniem odpowiedzialności producenta za produkt.
- Jeżeli okap nad kuchenny jest używany jednocześnie z urządzeniami spalającymi gaz lub inne paliwa w pomieszczeniu powinno być odpowiednio wentylowane (nie dotyczy obiegu zamkniętego).
- Pod okapem nad kuchennym nie wolno używać otwartego ognia.
- Jeżeli przewód zasilający, nie odłączalny, ulegnie uszkodzeniu, to powinien być zastąpiony specjalnym przewodem lub zespołem dostępnym u wytwórcy lub w specjalistycznym zakładzie naprawczym.
- Powietrze okapu nie może być odprowadzane do kanału kominowego służącego do odprowadzania spalin z urządzeń spalających gaz lub inne paliwa (nie dotyczy to okapów z obiegiem zamkniętym).
- Przed podłączeniem okapu do zasilania sieciowego i sprawdzeniem jego prawidłowego działania należy zawsze skontrolować czy kabel zasilania został prawidłowo zainstalowany i nie został przygnieciony przez okap w trakcie montażu.
- Przed czyszczeniem należy wyjąć wtyczkę z gniazda zasilającego.
- Jeżeli czyszczenie nie jest wykonywane zgodnie z instrukcją istnieje ryzyko pożaru.
- Niniejszy sprzęt nie jest przeznaczony do użytkowania przez osoby (w tym dzieci) o ograniczonej zdolności fizycznej, czuciowej lub psychicznej, lub osoby nie mające doświadczenia lub znajomości sprzętu, chyba że odbywa się to pod nadzorem lub zgodnie z instrukcją użytkowania sprzętu, przekazanej przez osoby odpowiadające za ich bezpieczeństwo.

Przeznaczenie i tryb pracy

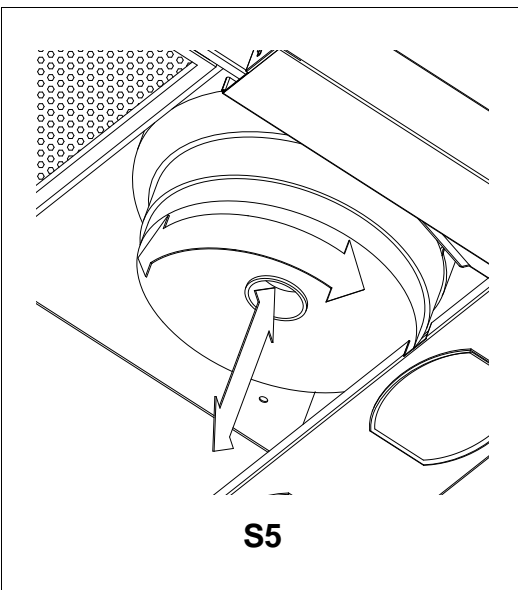
Okap jest przeznaczony do pracy w trybie zasysającym z odprowadzaniem oparów na zewnątrz lub do pracy w trybie filtrującym z wewnętrzną recykulacją, obiegiem zamkniętym.

Instalacja okapu

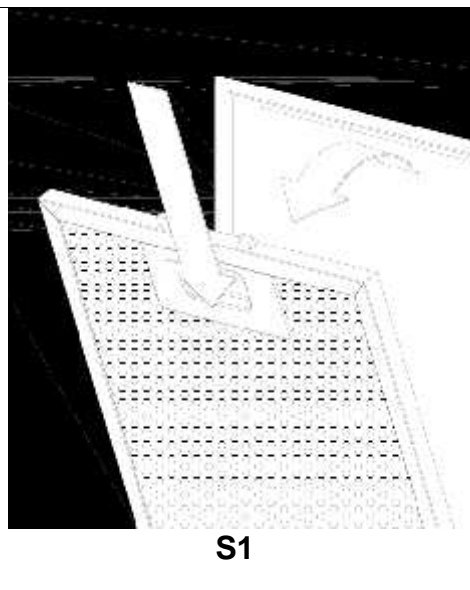
Minimalna odległość między powierzchnią, na której znajdują się naczynia na urządzeniu grzejnym a najniższą częścią okapu kuchennego powinna wynosić nie mniej niż 45cm w przypadku kuchenek elektrycznych i nie mniej niż 65cm przypadku kuchenek gazowych lub elektryczno-gazowych. Jeżeli w instrukcji urządzenia grzejnego podana jest większa odległość instalowania okapu kuchennego, należy dostosować się do takich wskazań. Montaż okapu i rury osłonowej okapu przedstawiony jest na rysunku S3. Podczas montażu okapu należy przestrzegać ogólnie obowiązujących przepisów dotyczących odprowadzania powietrza z pomieszczenia. Należy wziąć pod uwagę, że w przypadku spiralnych rur aluminiowych ogranicza wydajność okapu i powoduje zwiększenie jego ciśnienia przepływu powietrza.

Podłączenie elektryczne

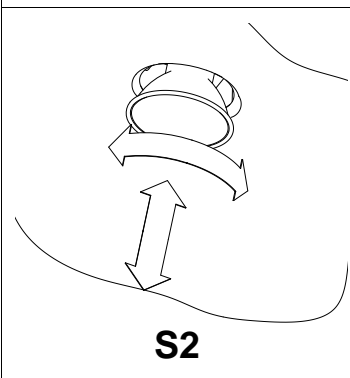
Napięcie sieci powinno odpowiadać warunkom podanym na tabliczce znamionowej umieszczonej we wnętrzu okapu. Jeżeli okap jest wyposażony we wtyczkę należy ją włożyć do gniazda wtykowego spełniającego



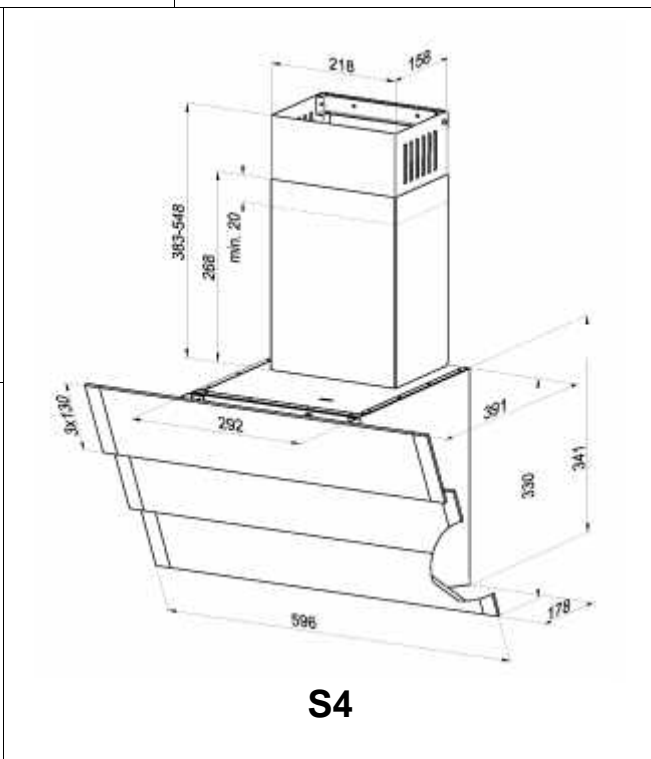
S5



S1



S2



S4



Tu możesz zakupić filtr
www.gorenje.pl
(Rys.S6)

wymagania obowiążuj cych przepisów i znajduj cym si w łatwo dost pnym miejscu. Je eli okap nie jest wyposa ony we wtyczk , instalacj okapu nale y powierzy osobie z odpowiednimi uprawnieniami.

Czyszczenie okapu

Przed przyst pieniem do jakichkolwiek operacji zwi zanych z konserwacj urz dzenia, nale y wył czy okap z sieci zasilania energi elektryczn . Urz dzenie powinno by myte specjalistycznymi rodkami do powierzchni wykonanej z blachy nierdzewnej lub blachy malowanej. Okap nale y czy ci łagodnymi rodkami, nie nale y u ywa rodków ciernych. Regularna konserwacja polepszy dzia łanie okapu.

Uwaga: NIE STOSOWA ALKOHOLU!

Filtr przeciw tłuszczowy

Okap jest wyposa ony w filtr aluminiowy. Filtr wyjmuje si poprzez przesuni cie zamków w kierunku wskazanym strzałk (Rys.1). Filtr powinien by myty r cznie w nast puj cy sposób, poprzez zanurzenie przez 15 minut w wodzie z płynem o temperaturze 40-50°C. Po upływie 15 minut nale y rozpocz mycie i dokładnie ołuka filtr. Filtr musi by kompletnie suchy przed ponownym umieszczeniem w okapie. Filtr nie czyszczony regularnie zmniejsza wydajno okapu i mo e przyczyni si do powstania po aru. Podczas mycia w zmywarce filtr przeciw tłuszczowy mo e si odbarwi , ale nie ma to wpływu na jego wła ciwo ci filtrowania.

Filtr w glowy (tylko dla obiegu zamkni tego - rys. S5)

Okap mo e by wyposa ony w filtry w glowe. Filtry nale y umie ci na obudowie turbiny, tak jak ilustruje rysunek S5. W tym wypadku oczyszczone powietrze jest z powrotem odprowadzane do pomieszczenia. Okap nie powinien by wówczas pod ł czony do kanał w wentylacyjnych. W celu zapewnienia prawid łowej pracy okapu i skutecznego pochłaniania zapachów nale y regularnie wymienia filtry w glowe (co 3 do 6 miesi cy) w zale no ci od intensywno ci u ytkowania okapu.

Wymiana o wietlenia (rys. S2)

Przed przyst pieniem do jakichkolwiek operacji zwi zanych z wymian o wietlenia, nale y wył czy okap z sieci zasilania energi elektryczn . Wymian arówki nale y rozpocz od od ł czenia okapu od sieci energetycznej. Je eli okap był wcze niej wł czony nale y odczeka kilka minut i po ochłó dzeniu arówki mo na przyst pi do jej wymiany.

Uwaga! Nie dotyka arówek dopóki s gor ce.

Wymiana filtra aluminiowego - Rys. S1

Wymiana o wietlenia - Rys. S2

Monta okapu i komina – Rys S3 (Rysunek A –regulacja poziomu okapu)

Wymiary okapu – Rys. S4

Wymiana filtrów w glowych - Rys. S5

Kod QR – Rys.S6

Symbol umieszczony na produkcie lub na do ł czonych do niego dokumentach oznacza, e niniejszy produkt nie jest klasyfikowany jako odpad z gospodarstwa domowego. Urz dzenie, w celu jego złomowania, nale y zda w odpowiednim punkcie utylizacji odpadów w celu recyklingu komponentów elektrycznych i elektronicznych. Urz dzenie nale y złomowa zgodnie z lokalnymi przepisami dotycz cych utylizacji odpadów. Dodatkowe informacje na temat utylizacji, złomowania i recyklingu opisywanego urz dzenia mo na uzyska w lokalnym urz dzie, przedsi biorstwie utylizacji odpadów lub w sklepie, w którym produkt zosta ł zakupiony.

Sterowanie mechaniczne

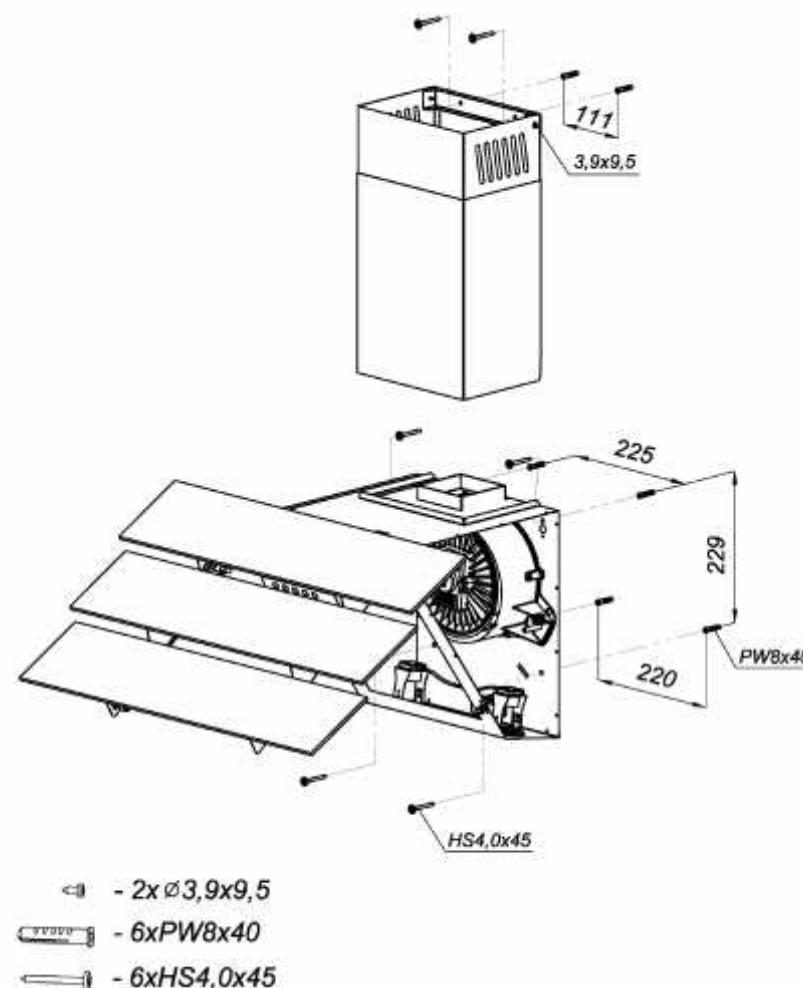
Sterowanie prac turbiny

- „0” – wył cza turbin okapu
- „1” - praca turbiny - z minimaln pr dko ci
- „2” - praca turbiny - z redni pr dko ci
- „3” - praca turbiny - z maksymaln pr dko ci

Turbin uruchamiamy poprzez przesuni cie wybranego przycisku. Wy szy bieg oznacza wi kszy przepływ powietrza.

O wietlenie

- „Symbol arówki” - naci ni cie przycisku wł cza o wietlenie. Powtórne naci ni cie przycisku wył cza o wietlenie.



S3

Dzi kujemy za zakup okapu Gorenje

Dla prawid łowego dzia łania okapu zamienia si wymian filtrów w glowych co 3 miesi ce
Oryginalne filtry mo na zamówi w naszym sklepie internetowym na stronie www.gorenje.pl
Zapraszamy