

SIEMENS



Kombinace chladničky s mrazničkou

Chłodziarko-zamrażarka

Hűtő-/fagyasztó-kombináció

KI82L.. / KI72L..

siemens-home.bsh-group.com/welcome

cs	Návod k použití	2
pl	Instrukcja obsługi	19
hu	Használati útmutató	40

Register
your
product
online

cs Obsah

	Bezpečnostní pokyny	3		Alarm	11
	K tomuto návodu	3		Alarm dveří	11
	Nebezpečí výbuchu	3		Chladicí přihrádka	11
	Nebezpečí úrazu elektrickým proudem	3		Dodržujte při uložení	12
	Nebezpečí popálení chladem	3		Respektujte chladicí zóny v chladicí přihrádce	12
	Nebezpečí úrazu	3		Zásobník na zeleninu s regulátorem vlhkosti	12
	Nebezpečí v důsledku chladiva	4		Mrazicí přihrádka	13
	Vyhnutí se rizikům pro děti a ohrožené osoby	4		Dveře mrazicího boxu	13
	Věcné škody	4		Maximální mrazicí kapacita	13
	Hmotnost	5		Nákup hlubocezmrazených pokrmů	13
	Použití k určenému účelu	5		Při uspořádání dodržujte	13
	Ochrana životního prostředí	5		Zmrazujte čerstvé potraviny	14
	Obal	5		Rozmrazení zmrazených potravin	15
	Starý spotřebič	5		Odmrazování	15
	Instalace a připojení	6		Chladicí přihrádka	15
	Rozsah dodávky	6		Mrazicí přihrádka	15
	Technické údaje	6		Čištění	16
	Instalace spotřebiče	6		Čištění vybavení	16
	Hloubka výklenku	6		Zápachy	16
	Úspora energie	7		Osvětlení	17
	Před prvním použitím	8		Zvuky	17
	Elektrické připojení	8		Normální zvuky	17
	Seznámení se se spotřebičem	9		Zabránění hlučnosti	17
	Spotřebič	9		Co dělat v případě poruchy?	17
	Ovládací prvky	9		Zákaznický servis	18
	Vybavení	9		Samočinný test spotřebiče	18
	Obsluha spotřebiče	10		Objednávka opravy a poradenství při poruchách	18
	Zapnutí spotřebiče	10		Záruka	18
	Vypnutí a odstavení spotřebiče	10			
	Nastavení teploty	11			
	Funkce Super	11			

Bezpečnostní pokyny

Tento spotřebič odpovídá příslušným bezpečnostním ustanovením pro elektrické spotřebiče a je elektromagneticky snášlivý.

U chladicího okruhu je zkontrolována těsnost.

K tomuto návodu

- Návod k použití a montážní návod si přečtěte a dodržujte. Obsahují důležité informace o instalaci, použití a údržbě spotřebiče.
- Výrobce neručí v případě nedodržení pokynů a výstrah uvedených v návodu k použití a v montážním návodu.
- Všechny podklady uchovejte pro pozdější použití a pro následné vlastníky.

Nebezpečí výbuchu

- Nikdy nepoužívejte uvnitř spotřebiče elektrické přístroje (např. topná tělesa nebo elektrické výrobníky ledu).
- V přístroji neuchovávejte žádné výrobky s hořlavými hnacími plyny (např. spreje) a žádné výbušné látky.
- Vysoceprocentní alkohol skladujte jen těsně uzavřený a ve stojaté poloze.

Nebezpečí úrazu elektrickým proudem

Neodborné instalace a opravy mohou vážně ohrozit uživatele.

- V případě poškozené síťové přípojky: přístroj ihned odpojte od sítě.
- Přístroj smí opravovat pouze výrobce, servis nebo podobně kvalifikované osoby.
- Používejte jen originální díly výrobce.
U těchto dílů výrobce zaručuje splnění požadavků bezpečnosti.
- Prodloužení síťové přípojky smí být zakoupeno pouze přes zákaznický servis.

Nebezpečí popálení chladem

- Nikdy nedávejte zmrazené zboží okamžitě po vyjmutí z mrazicího boxu do úst.
- Zabraňte delšímu kontaktu pokožky s mraženým zbožím, ledem a trubkami v mrazicí přihrádce.

Nebezpečí úrazu

Nádoby s nápoji obsahujícími kyselinu uhličitou mohou puknout.

V mrazicí přihrádce neskladujte nádoby s nápoji obsahujícími kyselinu uhličitou.

Nebezpečí v důsledku chladiva

V trubkách chladicího okruhu se nachází malé množství ekologicky vhodného ale hořlavého chladiva R600a. Nepoškozují vrstvu ozónu a nepodporují skleníkový efekt. Při úniku chladiva může dojít k poranění zraku nebo vzplanutí.

- Nepoškozujte trubky.

Při poškození trubek:

- Oheň a zápalné zdroje mimo dosah přístroje.
- Vyvětrejte místnost.
- Vypněte přístroj a vytáhněte síťovou zástrčku.
- Zavolejte zákaznický servis.

Vyhnutí se rizikům pro děti a ohrožené osoby

Ohroženy jsou:

- děti,
- osoby s tělesným, psychickým omezením nebo omezením pozornosti,
- osoby, které nedisponují dostatečnými znalostmi o bezpečné obsluze přístroje.

Opatření:

- Zajistěte, aby děti a ohrožené osoby pochopily nebezpečí.
- Osoba odpovědná a bezpečnost musí na děti a ohrožené osoby u spotřebiče dohlížet nebo je instruovat.
- Nechejte přístroj používat pouze děti starší 8 let.
- Při čištění a údržbě na děti dohlížejte.
- Nikdy nedovolte dětem, aby si s přístrojem hrály.

Nebezpečí udušení

- U spotřebiče s dveřním zámkem: Klíč uschovejte mimo dosah dětí.
- Obal a jeho části nepatří do rukou dětí.

Věcné škody

Pro zabránění věcným škodám:

- Nestoupejte na podstavec, zásuvky nebo dvířka a neopírejte se o ně.
- Plastové části a těsnění dvířek udržujte bez oleje a tuku.
- Táhněte za zástrčku – nikoliv za připojovací kabel.

Hmotnost

Při instalaci a přepravě dbejte na to, že spotřebič může být velmi těžký.

→ "Místo instalace"
na straně 6



Použití k určenému účelu

Použijte tento spotřebič

- Jen pro chlazení a zmrazování potravin a pro přípravu ledu.
- Jen v domácnostech a domácím prostředí.
- Jen podle tohoto návodu k použití.

Tento spotřebič je určen pro použití do maximální výšky nad mořem 2000 metrů.



Ochrana životního prostředí

Obal

Všechny materiály jsou ekologické a recyklovatelné:

- Obalový materiál likvidujte ekologicky.
- O možnostech likvidace se informujte u Vašeho odborného prodejce nebo u obecní správy.

Starý spotřebič

Díky ekologické likvidaci je možná cenná recyklace surovin.

Varování

Děti se mohou v přístroji uzavřít a může tak dojít k jejich udušení!

- Nevytahujte odkládací plochy a zásuvky, můžete tím dětem usnadnit přístup do spotřebiče.
- Děti držte mimo dosah starého spotřebiče.

Pozor!

Může dojít k úniku chladiva a škodlivých plynů.

Nepoškozujte trubky a okruhu chladiva a izolaci.

1. Vytáhněte síťovou zástrčku ze zásuvky.
2. Odpojte síťovou přípojku.
3. Přístroj nechte odborně zlikvidovat.



Tento spotřebič je označen v souladu s evropskou směrnicí 2012/19/EU o nakládání s použitými elektrickými a elektronickými zařízeními (waste electrical and electronic equipment - WEEE).

Tato směrnice stanoví jednotný evropský (EU) rámec pro zpětný odběr a recyklování použitých zařízení.



Instalace a připojení

Rozsah dodávky

Po vybalení zkontrolujte všechny díly na případná přepravní poškození.

Při reklamacích se obraťte na prodejce, u kterého jste spotřebič zakoupili, nebo na náš servis.

→ "Zákaznický servis" na straně 18

Dodávka obsahuje tyto díly:

- Vestavný spotřebič
- Vybavení (závislé na modelu)
- Sáček s montážním materiálem
- Návod k použití
- Montážní návod
- Servisní sešit
- Příloha Záruka
- Informace ke spotřebě energie a hlučnosti

Technické údaje

Chladivo, užitiný objem a další technické údaje se nachází na typovém štítku.

Instalace spotřebiče

Místo instalace

Čím více chladiva je v přístroji obsaženo, tím větší musí být místnost, ve které je přístroj umístěn. V příliš malých místnostech může při netěsnosti vzniknout hořlavá směs plynu a vzduchu.

Na 8 g chladiva musí být místnost velká nejméně 1 m³. Množství chladiva Vašeho spotřebiče je uvedeno na typovém štítku uvnitř spotřebiče.

Hmotnost spotřebiče může být v závislosti na modelu až 73 kg.

Přípustná teplota místnosti

Přípustná teplota místnosti závisí na klimatické třídě spotřebiče.

Údaje týkající se klimatické třídy najdete na typovém štítku.

Klimatická třída	Přípustná teplota místnosti
SN	+10 °C ... 32 °C
N	+16 °C ... 32 °C
ST	+16 °C ... 38 °C
T	+16 °C ... 43 °C

V mezích přípustné teploty místnosti je spotřebič zcela funkční.

Bude-li spotřebič klimatické třídy SN provozován při nižší teplotě místnosti, lze poškození spotřebiče až do teploty místnosti +5 °C vyloučit.

Hloubka výklenku

Pro spotřebič se doporučuje hloubka výklenku 56 cm. Při menší hloubce výklenku – nejméně 55 cm – se nepatrně zvýší spotřeba energie.

Úspora energie

Při dodržování níže uvedených upozornění spotřebuje Váš spotřebič méně proudu.

Upozornění: Uspořádání dílů vybavení nemá vliv na spotřebu energie spotřebiče.

Instalace spotřebiče

Spotřebič chráňte před přímým slunečním zářením. Spotřebič nemusí při nižších okolních teplotách tak často chladit a díky tomu spotřebuje méně energie.

Spotřebič umístěte pokud možno ve velké vzdálenosti od topných těles, sporáků a ostatních zdrojů tepla:

3 cm od elektrických nebo plynových sporáků
30 cm od olejových kamen nebo kamen na uhlí

Upozornění: Pokud to není možné, musí být mezi spotřebičem a zdrojem tepla umístěna izolační deska.

Zvolte místo instalace s teplotou cca 20 °C.

Použijte hloubku výklenku 56 cm.

Pozor!

Nebezpečí popálení!

Jednotlivé díly spotřebiče jsou při provozu horké. Dotyk těchto dílů může způsobit popálení.

Vzduch u zadní stěny spotřebiče se tak silně nezahřívá. Spotřebič má nižší spotřebu proudu, pokud může teplý vzduch proudit pryč.

Větrací otvory nezakrývejte nebo nezastavujte.

Místnost denně větrejte.

Použití spotřebiče

Dvířka spotřebiče otvírejte jen krátce.

Zakoupené potraviny přepravujte v chladicí tašce a rychle umístěte ve spotřebiči.

Teplé potraviny a nápoje nechejte nejdříve vychladnout, potom je umístěte do spotřebiče.

Zmrazené potraviny určené pro rozmrazování umístěte do chladicí přihrádky, aby se využilo chladu zmrazených potravin.

Mezi potravinami a zadní stěnou ponechte vždy trochu místa.

Potraviny zabalte neprodyšně.

Zadní stranu spotřebiče jednou ročně vysajte.

Větrací otvory nezakrývejte nebo nezastavujte.

Vzduch ve spotřebiči se tak silně nezahřívá. Spotřebič nemusí tak často chladit a díky tomu spotřebuje méně energie.

Vzduch může cirkulovat a vlhkost vzduchu zůstane kostattní. Spotřebič nemusí tak často chladit a díky tomu spotřebuje méně energie.

Vzduch u zadní stěny spotřebiče se tak silně nezahřívá. Spotřebič má nižší spotřebu proudu, pokud může teplý vzduch proudit pryč.

Použití spotřebiče	
Mrazicí přihrádku pravidelně odmrazujte.	Vrstva jinovatky nebo led v mrazicí přihrádce zhoršuje přenos chladu na zmrazené potraviny a zvyšuje spotřebu el. energie.
Dveře mrazicí přihrádky pečlivě zavřete.	Mrazicí přihrádka se silně pokryje námrazou. Spotřebič musí vykazovat vyšší výkon, zvyšuje se spotřeba proudu.

Před prvním použitím

1. Vyměňte informační materiál a odstraňte lepicí pásky a ochrannou fólii.
2. Spotřebič vyčistěte.
→ "Čištění" na straně 16

Elektrické připojení

Pozor!

Přístroj nepřipojujte k elektronickým úsporným konektorům.

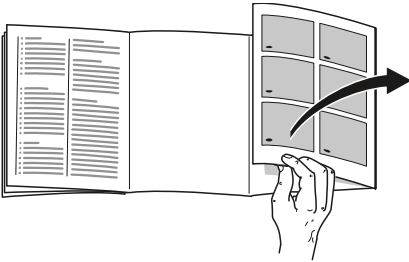
Upozornění: Přístroj můžete připojit k měničům vedeným sítí a měničům sinus.

Měniče vedené sítí se používají u fotovoltaických zařízení s přímým připojením k veřejné síti. U ostrovních řešení musí být použity měniče sinus. Ostrovní řešení, např. na lodích nebo horských chatách nemají přímé připojení k veřejné síti.

1. Po instalaci spotřebiče vyčkejte s připojením nejméně 1 hodinu, aby se zabránilo poškození kompresoru.
2. Spotřebič připojte k předpisově instalované zásuvce. Zásuvka musí splňovat tyto údaje:
Zásuvka s 220 V ... 240 V
Ochranný vodič 50 Hz
Jištění 10 A ... 16 A
Mimo Evropu: Zkontrolujte, zda se uvedený druh proudu přístroje shoduje s uvedenými hodnotami vaší elektrické sítě. Údaje přístroje se nachází na typovém štítku.
3. Přístroj připojte k zásuvce v blízkosti přístroje. Síťová zásuvka musí být také po instalaci přístroje volně přístupná.

Seznámení se se spotřebičem

Vyklopte poslední stránku s vyobrazením. V závislosti na vybavení jsou možné odchylky mezi spotřebičem a vyobrazením.



Spotřebič

→ Obrázek **1**

* Není u všech modelů.

- A Mrazicí přihrádka
- B Chladicí přihrádka
- 1... 5 Ovládací prvky
- 6* Ventilátor
- 7 Osvětlení
- 8* Vytahovatelná odkládací plocha
- 9 Zásobník na zeleninu s regulátorem vlhkosti
- 10 Zásobník na zeleninu
- 11 Typový štítek
- 12 Úložná plocha pro tuby a malé plechovky
- 13 Přihrádka na máslo a sýry
- 14* Úložná plocha Vario
- 15 Odkládací plocha pro velké láhve

Ovládací prvky

→ Obrázek **2**

- 1 Tlačítko **ⓘ**
Zapne nebo vypne spotřebič.
- 2 Tlačítko **super**
Zapne nebo vypne funkci super.
- 3 Tlačítko **-/+**
Nastaví teplotu.
- 4 Ukazatel teploty
Zobrazuje nastavenou teplotu ve °C.
- 5 Tlačítko **alarm**
Vypne výstražný akustický signál.

Vybavení

(není u všech modelů)

Odkládací plocha mrazicí přihrádka

→ Obrázek **3**

Odkládací plochu můžete kombinovat:

1. Odkládací plochu nadzvedněte a vyndejte.
2. Uvolněte nosnou lištu a přestavte.
3. Vložte odkládací plochu.

Odkládací plocha

→ Obrázek **4**

Odkládací plochu můžete kombinovat:

- Odkládací plochu vytáhněte a vyjměte.

Odkládací plocha Vario

→ Obrázek **5**

Zde můžete skladovat vysoké chlazené potraviny (např. konvice nebo láhve):

- Vyjměte přední část odkládací plochy a nasuňte pod zadní část.

Vytahovatelná odkládací plocha

→ Obrázek 6

Můžete si tak vytvořit lepší přehled:

- Vyjměte odkládací plochu.

Odkládací plochu můžete zcela vyjmout:

1. Stiskněte obě tlačítka pod odkládací plochou a držte je stisknuta.
2. Odkládací plochu vytáhněte, snižte a po straně vyhákněte.

Zásobník

→ Obrázek 7

Zásobník můžete vyjmout:

- Zásobník vzadu nadzvedněte a vyndejte.

Zásobník můžete vložit:

- Zásobník nasadte na teleskopické kolejničky a zasuňte jej do spotřebiče.

Úložná plocha

→ Obrázek 8

Úložnou plochu můžete vyjmout:

- Úložnou plochu nadzvedněte a vyndejte.

Úložná plocha Vario

→ Obrázek 9

Ve spodní úložné ploše můžete skladovat velké láhve:

- Úložnou plochu posuňte doprava nebo doleva.

Držák láhví

→ Obrázek 10

Pokud otevřete nebo uzavřete dvířka:

- Držák láhví brání pádu láhví.

Miska na led

Můžete připravovat kostky ledu:

1. Naplňte misku na led do 3/4 vodou a postavte ji do mrazicí přihrádky.

Upozornění: Přimrznutou misku na led uvolňujte pouze pomocí tupého předmětu (např. rukojeť lžičky).

2. Pro uvolnění kostek ledu misku na led krátce podržte pod tekoucí vodou nebo ji lehce ohněte.



Obsluha spotřebiče

Zapnutí spotřebiče

1. Stiskněte tlačítko ①. Spotřebič začne chladit.
2. Nastavte požadovanou teplotu. → "Nastavení teploty" na straně 11

Pokyny k provozu

- Po zapnutí může trvat několik hodin, než je dosaženo nastavených teplot. Před dosažením zvolených teplot nevkládejte potraviny.

Vypnutí a odstavení spotřebiče

Vypnutí spotřebiče

- Stiskněte tlačítko ①. Spotřebič již dále nechladí.

Odstavení spotřebiče

Pokud spotřebič delší dobu nepoužíváte:

1. Stiskněte tlačítko ①. Spotřebič již dále nechladí.
2. Vytáhněte síťovou zástrčku nebo vypněte pojistkový automat.
3. Vyčistěte spotřebič.
4. Spotřebič nechte otevřený.

Nastavení teploty

Doporučená teplota

Chladicí přihrádka: +4 °C

Chladicí přihrádka

- Stiskněte tlačítko **-/+** tak často, až se zobrazí požadovaná teplota.

Mrazicí přihrádka

Teplota v chladicí přihrádce ovlivňuje teplotu v mrazicí přihrádce. Změňte teplotu v chladicí přihrádce, abyste změnili teplotu v mrazicí přihrádce. Vyšší teploty nastavené v chladicí přihrádce způsobí vyšší teploty v mrazicím přihrádce.

Indikační nálepka OK

(není u všech modelů)

Pomocí indikační nálepky **OK** můžete zkontrolovat, zda je teplota v chladicí přihrádce +4 °C nebo nižší.

Pokud Indikační nálepka neukazuje **OK**, teplotu po krocích snižujte.

Po uvedení spotřebiče do provozu to může trvat až 12 hodin, než je dosaženo nastavené teploty.

Správné nastavení



Funkce Super

Při zapnutí funkce Super bude v chladicí a mrazicí přihrádce chladněji.

Zapnutí funkce Super např.:

- pro rychlé zmrazení potravin až do jádra
- 4 ... 6 hodin před vložením množství potravin nad 2 kg
- pro využití max. mrazicí kapacity
→ "Maximální mrazicí kapacita"
na straně 13

Upozornění: Je-li zapnuta funkce Super, může docházet ke zvýšenému hluku.

Po cca 1 ½ dni se spotřebič přepne do standardního provozu.

Zapnutí/vypnutí funkce Super:

- Stiskněte tlačítko **super**.
Je-li funkce Super zapnutá, tlačítko svítí.



Alarm

Alarm dveří

Alarm dveří (trvalý tón) se zapne, když jsou dveře spotřebiče déle než 2 minuty otevřené.

- Zavřete dvířka nebo stiskněte tlačítko **alarm**.
Výstražný akustický signál se vypne.



Chladicí přihrádka

Chladicí přihrádka je vhodná pro skladování masa, mastných výrobků, ryb, mléčných výrobků, vajec, hotových pokrmů a pečiva.

Teplotu je možné nastavit v rozmezí +2 °C ... +8 °C.

Díky chlazenému skladování můžete krátkodobě a po střední dobu skladovat také velmi rychle se kazící potraviny. Čím nižší je zvolená teplota, tím pomaleji probíhají enzymatické, chemické procesy a také zkažení mikroorganismy. Teplota +4 °C nebo nižší zaručuje optimální uchování čerstvosti a bezpečnost skladovaných potravin.

Dodržujte při uložení

- Ukládejte čerstvé a nepoškozené potraviny.
Zůstane tak déle zachována kvalita a čerstvost.
- U hotových výrobků a baleného zboží nepřekračujte datum minimální trvanlivosti nebo spotřeby uvedené výrobcem.
- Aby se zachovalo aroma, barva a čerstvost, skladujte potraviny dobře zabalené nebo zakryté. Zabráníte tak přenosu chutí a zabarvení plastových dílů.
- Teplé pokrmy a nápoje nechte nejdříve vychladnout, potom je postavte do chladicí přihrádky.

Respektujte chladicí zóny v chladicí přihrádce

Vlivem cirkulace vzduchu v chladicí přihrádce vzniknou v chladicím prostoru rozdílně chladné zóny.

Nejchladnější zóna

Nejchladnější zóna je mezi šipkou vyraženou na straně a pod ní umístěnou odkládací plochou.

→ Obrázek 11

Upozornění: V nejchladnější zóně skladujte choulostivé potraviny, např. ryby, salámy a maso.

Nejteplejší zóna

Nejteplejší zóna je úplně nahoře na dveřích a ve spodní nádobě na zeleninu.

Upozornění: V nejteplejší zóně uložte např. tvrdý sýr a máslo. Sýr může dále rozvinout své aroma, máslo zůstane rozvíratelné.

Zásobník na zeleninu s regulátorem vlhkosti

→ Obrázek 12

Zásobník na zeleninu je optimálním místem pro uložení čerstvého ovoce a zeleniny. Pomocí regulátoru vlhkosti a speciálního těsnění lze v zásobníku na zeleninu přizpůsobit vlhkost vzduchu. Tím lze čerstvé ovoce a zeleninu uložit až dvakrát déle než při konvenčním uložení.

Vlhkost vzduchu v zásobníku na zeleninu můžete nastavit podle druhu a množství uloženého zboží:

- převážně ovoce a rovněž při velké náplni – nastavte nižší vlhkost vzduchu
- převážně zelenina a rovněž při smíšené nebo malé náplni – nastavte vyšší vlhkost vzduchu

Upozornění

- Ovoce choulostivé na chlad (např. ananas, banány, papája a citrusové plody) a zelenina (např. lilek jedlý, okurky, cukety, papriky, rajčata a brambory) by se měly pro optimální udržení kvality a vůně uložit mimo chladničku, při teplotě cca + 8 °C... +12 °C.
- Podle uloženého množství a uloženého zboží se v zásobníku na zeleninu může tvořit zkondenzovaná voda. Zkondenzovanou vodu odstraňte suchým hadříkem a přizpůsobte vlhkost vzduchu v zásobníku na zeleninu pomocí regulátoru vlhkosti.



Mrazicí přihrádka

Mrazicí přihrádka je vhodná pro:

- uložení hlubocezmrazených potravin
- výrobu ledových kostek
- zmrazování potravin

Teplota v mrazicí přihrádce závisí na teplotě chladicí přihrádky.

Díky zmrazenému skladování mohou být citlivé potraviny dlouhodobě skladovány bez významné ztráty kvality, protože nízké teploty velmi zpomalují nebo zastavují jejich zkázu. Vzhled, aroma a všechny důležité látky zůstanou ve velké míře zachovány.

Časový úsek mezi uskladněním čerstvých potravin a kompletním promrznutím závisí na těchto faktorech:

- Nastavená teplota
- Druh potraviny
- Naplnění mrazicí přihrádky
- Množství a druh uložení

Dveře mrazicího boxu

→ Obrázek **13**

Dbejte těchto bodů:

- Poloha úchyty zobrazuje, zda je mrazicí přihrádka správně uzavřena.
- Dveře mrazicí přihrádky při uzavření slyšitelně zaskočí.
- Pokud zůstanou dveře mrazicí přihrádky otevřené, uložené potraviny rozmrznou. Mrazicí přihrádka se silně pokryje námrazou.

Maximální mrazicí kapacita

Maximální mrazicí kapacita udává, jaké množství potravin může za 24 hodin zcela promrznout.

Údaje týkající se maximální mrazicí kapacity najdete na typovém štítku.

Předpoklady pro max. mrazicí kapacitu

1. Při vložení čerstvého zboží zapněte funkci Super.
→ "Funkce Super" na straně 11
2. Odkládací plochu umístěte do nejvyšší polohy.
3. Větší množství čerstvých potravin skladujte na odkládací ploše v blízkosti zadní stěny. Zde dojde nejrychleji k jejich zmrazení.

Nákup hlubocezmrazených pokrmů

- Dbejte na to, aby obal nebyl poškozený.
- Dbejte na datum minimální trvanlivosti.
- Teplota v prodejním mrazicím pultu musí být $-18\text{ }^{\circ}\text{C}$ nebo nižší.
- Hlubocezmrazené pokrmy přepravujte pokud možno v termotašce a rychle uložte do mrazicí přihrádky.

Při uspořádání dodržujte

- Potraviny v mrazicí přihrádce rozdělujte velkoplošně.
- Zmrazované potraviny se nesmí dotýkat již zmrazených potravin. V případě potřeby zmrazené potraviny v mrazicí přihrádce přerovnejte.

Zmrazujte čerstvé potraviny

Ke zmrazování používejte pouze čerstvé a bezvadné potraviny.

Potraviny, které se jí uvařené, smažené nebo pečené, jsou pro zmrazování vhodnější než potraviny požívané syrové.

Před zmrazením musí být v závislosti na potravinách provedena různá příprava, aby zůstala pokud možno nejlépe zachována jejich výživná hodnota, aroma a barva:

- Zelenina: umýt, nakrájet, spařit.
- Ovoce: umýt, odpeckovat a popř. oloupat, příp. přidat cukr nebo roztok kyseliny askorbové.

Upozornění viz příslušná literatura.

Vhodné ke zmrazování

- Pečivo
- Ryby a mořské plody
- Maso
- Drůbež a zvěřina
- Zelenina, ovoce a bylinky
- Vejce bez skořápky
- Mléčné výrobky, např. sýry, máslo a tvaroh
- Hotové pokrmy a zbytky pokrmů, např. polévky, husté polévky, uvařené maso, uvařené ryby, bramborové pokrmy, nákypy a sladké pokrmy

Nevhodné ke zmrazování

- Druhy zeleniny, které se zpravidla požívají syrové, např. listové saláty nebo ředkvičky
- Neloupané nebo natvrdo uvařená vejce
- Hroznové víno
- Celá jablka, hrušky a broskve
- Jogurt, sražené mléko, kyselá smetana, creme fraiche a majonéza

Zabalení zmrazených potravin

Správný druh obalu a správná volba materiálu vysokou mírou ovlivňují zachování kvality produktu a brání vzniku popálení mrazem.

1. Potraviny vložte do obalu.
2. Vytlačte vzduch.
3. Obal vzduchotěsně uzavřete, aby potraviny neztratily chuť nebo neoschly.
4. Na obal napište obsah a datum zmrazení.

Vhodný obal:

- Plastová fólie
- Hadicová fólie z polyethylénu (PE)
- Alobal
- Krabíčky na mražení

Vhodné uzávěry:

- Gumové kroužky
- Plastové svorky
- Chladiodolné lepicí pásky

Nevhodný obal:

- Balicí papír
- Pergamenový papír
- Celfán
- Sáčky na odpad a použité nákupní tašky

Trvanlivost zmrazených potravin při teplotě $-18\text{ }^{\circ}\text{C}$

Ryby, salámy, hotové pokrmy, pečivo:	až 6 měsíců
Maso, drůbež:	až 8 měsíců
Zelenina, ovoce:	až 12 měsíců

Rozmrazení zmrazených potravin

Postup rozmrazení přizpůsobte potravinám a způsobu použití, aby zůstala co nejlépe zachována kvalita produktu.

Postupy rozmrazení:

- V chladicí přihrádce (obzvláště vhodné pro živočišné potraviny jako jsiu ryby, maso, sýr, tvaroh)
- Při teplotě místnosti (chléb)
- Mikrovlnný ohřev (potraviny k okamžité spotřebě nebo okamžitě přípravě)
- Pečicí trouba/sporák (potraviny k okamžité spotřebě nebo okamžitě přípravě)

Pozor!

Částečné rozmrazené nebo rozmrazené potraviny znovu nezmrazujte. Opětovně je můžete zmrazit až po zpracování na hotový pokrm (uvařené nebo pečené). Již nevyužívejte maximální dobu uskladnění zmrazených potravin.



Odmrazování

Chladicí přihrádka

Zatímco chladnička běží, tvoří se na zadní stěně kapky zkondenzované vody nebo jinovatka. Je to podmíněno její funkcí. Kapky kondenzované vody nebo jinovatku nemusíte odstraňovat. Zadní stěna se odmrazuje automaticky. Zkondenzovaná voda odtéká do žlábků pro zkondenzovanou vodu.

→ Obrázek 14

Zkondenzovaná voda odtéká od žlábků pro zkondenzovanou vodu do odpařovací misky, kde se odpařuje.

Upozornění: Udržujte žlábek pro zkondenzovanou vodu a odtokový otvor čistý, aby zkondenzovaná voda mohla odtékat a zabránilo se vzniku pachů.

Mrazicí přihrádka

Mrazicí přihrádka se automaticky neodmrazuje, protože zmrazené potraviny nesmí rozmraznout. Vrstva jinovatky v mrazicí přihrádce zhoršuje předávání chladu na zmrazené potraviny a zvyšuje spotřebu el. energie.

- Vrstvu jinovatky pravidelně odstraňujte.

Pozor!

Zabraňte poškození trubek chladicího okruhu.

Unikající chladivo může poranit zrak nebo může dojít k jeho vzplanutí.

- Vrstvu jinovatky nebo led nešeskrabujte nožem nebo špičatým předmětem.

Postupujte následovně:

1. Cca 4 hodiny před odmrazováním zapněte funkci Super. Potraviny tak budou zmrazeny na velmi nízkou teplotu a díky tomu je můžete déle skladovat při pokojové teplotě.
2. Vyndejte zmrazené potraviny a přechodně je uložte na chladném místě.
3. Vypněte spotřebič.
4. Vytáhněte síťovou zástrčku nebo vypněte pojistkový automat.
5. K urychlení odmrazovacího procesu: Na podložku postavte do mrazicí přihrádky hrnc s horkou vodou.
6. Pomocí hadříku nebo houbičky rozlátou vodu vymyjte.
7. Mrazicí přihrádku vytřete dosucha.
8. Zapněte spotřebič.
9. Vložte zmrazené potraviny.



Čištění

Pozor!

Zabraňte poškození spotřebiče a dílů vybavení.

- Nepoužívejte žádné čisticí prostředky a rozpouštědla obsahující písek, chloridy nebo kyseliny.
- Nepoužívejte žádné abrazivní nebo drsné houby.
Na kovovém povrchu může vzniknout koroze.
- Nikdy nečistěte odkládací plochy a zásobníky v myčce nádobí.
Může dojít k deformaci těchto dílů.

Postupujte následovně:

1. Vypněte spotřebič.
2. Vytáhněte síťovou zástrčku nebo vypněte pojistkový automat.
3. Vyndejte potraviny a uložte je na chladném místě.
Položte chladicí akumulátor (je-li přiložen) na potraviny.
4. Pokud se vytvořila vrstva jinovatky, vyčkejte, až se rozpustí.
5. Spotřebič vyčistěte měkkým hadříkem, vlažnou vodou a pH-neutrálním mycím prostředkem.

Pozor!

Mycí voda se nesmí dostat do osvětlení nebo do odtokového otvoru v oblasti odpařování.

6. Těsnění dvířek otřete čistou vodou a důkladně dosucha vytřete.
7. Spotřebič opět připojte, zapněte a ložte potraviny.

Čištění vybavení

Při čištění ze spotřebiče vyjměte variabilní díly.

→ "Vybavení" na straně 9

Žlábek pro zkondenzovanou vodu

→ Obrázek 14

Odtokový žlábek zkondenzované vody a odtokový otvor pravidelně čistěte vatovou tyčinkou nebo podobným nástrojem, aby zkondenzovaná voda mohla odtékat.

Odkládací plocha nad zásobníkem na zeleninu

→ Obrázek 15

1. Vytáhněte zásobník na zeleninu.
2. Vyjměte odkládací plochu a pro čištění rozložte.



Zápachy

Pokud jsou patrné nepříjemné zápachy:

1. Spotřebič vypněte tlačítkem Zap./Vyp. ①.
2. Ze spotřebiče vyjměte všechny potraviny.
3. Vyčistěte vnitřní prostor. → "Čištění" na straně 16
4. Očistěte všechny obaly.
5. Silně aromatické potraviny vzduchotěsně zabalte, aby se zabránilo tvorbě zápalu.
6. Spotřebič znovu zapněte.
7. Uspořádejte potraviny.
8. Po 24 hodinách zkontrolujte, zda opětovně došlo k tvorbě zápalu.



Osvětlení

Váš spotřebič je vybaven osvětlením diodami LED, nevyžadujícím údržbu.

Osvětlení smí opravovat jen servis nebo autorizovaní odborníci.



Zvuky

Normální zvuky

Bzučení: motor běží, např. chladicí agregát, ventilátor.

Bublání, bzučení nebo klokotání: chladivo teče trubkami.

Klikněte: Motor, spínač nebo magnetické ventily se zapnou nebo vypnou.

Praskání: Probíhá automatické odmrazení.

Zabránění hlučnosti

Spotřebič nestojí rovně: spotřebič vyrovnejte za pomoci vodováhy. Je-li nutné, něco pod spotřebič podložte.

Zásobníky, odkládací nebo úložné plochy se kývou nebo vážnou: vyjimatelné díly vybavení zkontrolujte a popř. opět vložte.

Láhve nebo nádoby se vzájemně dotýkají: láhve nebo nádoby postavte od sebe.



Co dělat v případě poruchy?

Dříve než zavoláte zákaznický servis, zkontrolujte na základě této tabulky, zda nemůžete poruchu odstranit sami.

Teplota se velmi liší od nastavení.

Spotřebič na 5 minut vypněte.
→ "Vypnutí a odstavení spotřebiče" na straně 10
Pokud je teplota příliš vysoká, po několika hodinách ji opět zkontrolujte.
Pokud je teplota příliš nízká, příští den ji opět zkontrolujte.

Nesvíí žádný ukazatel.

Není úplně zastrčená síťová zástrčka.

Připojte síťovou zástrčku.

Došlo k aktivaci pojistky.

Zkontrolujte pojistky.

Došlo k výpadku proudu.

Zkontrolujte, zda funguje elektřina.

Ukazatel zobrazuje E... .

Elektronika rozpoznala chybu.

Zavolejte zákaznický servis.

Spotřebič nechladí, ukazatel a osvětlení svítí.

Je zapnutý předváděcí režim.

Spusťte samočinný test spotřebiče.

→ "Zákaznický servis" na straně 18

Po ukončení programu přejde spotřebič zpět do standardního provozu.



Zákaznický servis

Kdyby se Vám nepodařilo poruchu odstranit, obraťte se prosím na náš zákaznický servis. Vždy najdeme vhodné řešení, abychom předešli zbytečným návštěvám techniků.

Kontaktní údaje pro nejbližší zákaznický servis najdete zde, případně v přiloženém seznamu zákaznických servisů.

Při telefonátu uveďte prosím číslo spotřebiče (E-č.) a výrobní číslo (FD), které najdete na typovém štítku na dveřích spotřebiče.

Spolehněte se na kompetenci výrobce.

Tím si zajistíte, že oprava bude provedena vyškolenými servisními techniky, kteří jsou vybaveni originálními náhradními díly pro Váš domácí spotřebič.

Samočinný test spotřebiče

Váš spotřebič disponuje programem samočinného testu, který zobrazuje chyby, které může odstranit Váš zákaznický servis.

1. Vypněte spotřebič a vyčkejte 5 minut.
2. Zapněte spotřebič.

3. Během prvních 10 sekund po zapnutí stiskněte tlačítko **super** po dobu 3 ... 5 sekund a podržte ho stisknuto.

Spustí se program samočinný test. Během běhu samočinného testu zazní mezitím dlouhý akustický signál.

- Pokud po ukončení samočinného testu zazní 2 akustické signály a je zobrazena nastavená teplota, je Váš přístroj v pořádku.
- Pokud po ukončení samočinného testu zazní 5 akustických signálů a tlačítko **super** mrazicí přihrádka bliká po dobu 10 sekund: Kontaktujte zákaznický servis.

Po ukončení programu přejde spotřebič zpět do standardního provozu.

Objednávka opravy a poradenství při poruchách

Kontaktní údaje všech zemí najdete v přiloženém seznamu zákaznických servisů.

CZ 251 095 546

Záruka

Bližší informace týkající se záruční doby a záručních podmínek ve Vaší zemi obdržíte u svého zákaznického servisu, prodejce a na našich internetových stránkách.

pl Spis treści

	Wskazówki dotyczące bezpieczeństwa 21		Obsługa urządzenia 29
	Wstęp do niniejszej instrukcji 21		Włączanie urządzenia 29
	Niebezpieczeństwo wybuchu 21		Wyłączenie urządzenia i wyłączenie na dłuższy czas 30
	Niebezpieczeństwo porażenia prądem 21		Nastawianie temperatury 30
	Niebezpieczeństwo oparzenia zimnem 22		Alarm 31
	Niebezpieczeństwo zranienia 22		Alarm drzwi 31
	Niebezpieczeństwo ze strony czynnika chłodniczego 22		Komora chłodzenia 31
	Unikanie zagrożenia dla dzieci i osób narażonych 23		Przestrzegać przy wkładaniu produktów 31
	Szkody materialne 23		Proszę zwracać uwagę na zróżnicowane strefy zimna w komorze chłodzenia 31
	Ciężar 23		Pojemnik na warzywa z regulatorem wilgotności 32
	Użytkowanie zgodne z przeznaczeniem 24		Zamrażalnik 32
	Ochrona środowiska 24		Drzwi zamrażalnika 33
	Opakowanie 24		Maksymalna wydajność zamrażania 33
	Wysłużone urządzenie 24		Zakup mrożonek 33
	Ustawianie i podłączanie 25		Przestrzegać przy rozmieszczaniu 33
	Zakres dostawy 25		Zamrażanie świeżych produktów spożywczych 33
	Dane techniczne 25		Rozmrażanie mrożonek 35
	Ustawienie urządzenia 25		Rozmrażanie 35
	Głębokość wnęki 25		Komora chłodzenia 35
	Oszczędzanie energii 26		Zamrażalnik 35
	Przed pierwszym użyciem 27		Czyszczenie 36
	Podłączenie do sieci elektrycznej . . . 27		Czyszczenie wyposażenia 36
	Opis urządzenia 28		
	Urządzenie 28		
	Elementy obsługi 28		
	Wyposażenie 28		

	Zapachy	37
	Oświetlenie	37
	Odgłosy	37
	Normalne odgłosy	37
	Zapobieganie powstawaniu hałasu	37
	Usterka, co robić?	38
	Serwis	39
	Autotest urządzenia	39
	Zlecenie naprawy oraz pomoc w razie usterki	39
	Gwarancja	39

Wskazówki dotyczące bezpieczeństwa

Urządzenie spełnia wymogi zarządzeń dotyczących przepisów bezpieczeństwa pracy sprzętu elektrycznego i nie powoduje zakłóceń fal radiowych.

Obieg czynnika chłodniczego jest sprawdzony pod względem szczelności.

Wstęp do niniejszej instrukcji

- Proszę przeczytać i przestrzegać instrukcje użytkowania i montażu. Zawierają one ważne informacje na temat ustawienia, użytkowania i przeglądu urządzenia.
- Odpowiedzialność producenta jest wykluczona, gdy wskazówki i ostrzeżenia ujęte w instrukcji użytkowania i montażu nie będą przestrzegane.
- Przechować wszystkie dokumenty do późniejszego wglądu i dla kolejnego użytkownika urządzenia.

Niebezpieczeństwo wybuchu

- Do urządzenia nie wolno wkładać żadnych innych urządzeń elektrycznych (jak np. grzejniki albo elektryczne maszynki do lodów).
- W urządzeniu nie wolno przechowywać żadnych produktów, które zawierają palne gazy aerozolowe (np. dozowniki w aerozolu) ani materiałów wybuchowych.
- Wysokoprocentowe alkohole przechowywać tylko na stojąco w szczelnie zamkniętych butelkach.

Niebezpieczeństwo porażenia prądem

Niewłaściwie przeprowadzony montaż lub naprawa może narazić użytkownika na poważne niebezpieczeństwo.

- W przypadku uszkodzonego przewodu zasilającego: Natychmiast odłączyć urządzenie od sieci.
- Naprawę urządzenia zlecić tylko producentowi, serwisowi lub odpowiednio wykwalifikowanemu fachowcowi.

- Używać tylko oryginalnych części zamiennych producenta. Producent gwarantuje, że tylko te części spełniają wymogi bezpieczeństwa.
- Przedłużacz przewodu zasilającego można nabyć tylko poprzez serwis.

Niebezpieczeństwo oparzenia zimnem

- Mrożonek nie wkładać do ust bezpośrednio po wyjęciu z zamrażalnika.
- Unikać długiego dotykania zamrożonych produktów, lodu i przewodów czynnika chłodniczego w zamrażalniku.

Niebezpieczeństwo zranienia

Pojemniki z napojami zawierającymi dwutlenek węgla mogą pęknąć. Nie przechowywać w zamrażalniku pojemników z napojami zawierającymi dwutlenek węgla.

Niebezpieczeństwo ze strony czynnika chłodniczego

Przewody obiegu chłodniczego wypełnione są małą ilością czynnika R600a, nieszkodliwego dla środowiska naturalnego, ale wykazującego właściwości palne. Nie niszczy warstwy ozonowej i nie przyczynia się do efektu cieplarnianego. Uchodzący czynniki chłodnicze może spowodować zranienie oczu lub się zapalić.

- Nie uszkadzać przewodów.

W przypadku uszkodzenia przewodów:

- Nie zbliżać otwartego ognia i źródeł zapłonu do urządzenia.
- Przewietrzyć pomieszczenie.
- Wyłączyć urządzenie i wyjąć wtyczkę z gniazdka sieciowego.
- Wezwać serwis.

Unikanie zagrożenia dla dzieci i osób narażonych

Zagrożeniem objęte są:

- dzieci,
- osoby ograniczone pod względem fizycznym, psychicznym lub w swojej percepcji otoczenia,
- osoby nie dysponujące wystarczającą wiedzą odnośnie bezpiecznej obsługi urządzenia.

Podjęmowane działania:

- Upewnić się, że dzieci oraz osoby narażone zrozumiały zagrażające im niebezpieczeństwo.
- Osoba odpowiedzialna za bezpieczeństwo dzieci oraz osoby narażone musi je nadzorować lub poinstruować, gdy obsługują urządzenie.
- Urządzenie mogą używać dzieci powyżej lat 8.
- Proszę nadzorować dzieci podczas czyszczenia oraz przeglądu urządzenia.
- Nie zezwalać dzieciom na zabawę urządzeniem.

Niebezpieczeństwo uduszenia

- Przy urządzeniach wyposażonych w zamek drzwiowy: klucz przechowywać w miejscu niedostępnym dla dzieci.
- Opakowania ani jego części nie pozostawiać dzieciom do zabawy.

Szkody materialne

W celu uniknięcia szkód materialnych:

- Nie wchodzić ani nie opierać się na cokole, wysuwanych półkach lub drzwiach.
- Części z tworzywa sztucznego i uszczelki drzwi chronić przed olejami i tłuszczami.
- Przy wyjmowaniu wtyczki trzymać za obudowę wtyczki; nie ciągnąć za przewód.

Ciężar

Przy ustawianiu i przenoszeniu urządzenia pamiętać o tym, że urządzenie jest bardzo ciężkie.
→ *"Miejsce ustawienia"*
na stronie 25



Użytkowanie zgodne z przeznaczeniem

Użytkowanie urządzenia

- tylko do chłodzenia i zamrażania produktów spożywczych, oraz do przygotowania lodu.
- tylko do użytku w prywatnym gospodarstwie domowym oraz lokalach mieszkalnych.
- tylko zgodnie z niniejszą instrukcją użytkowania.

To urządzenie jest przeznaczone do użytku na wysokości do 2000 metrów nad poziomem morza.



Ochrona środowiska

Opakowanie

Wszystkie materiały są przyjazne dla środowiska i nadają się do recyklingu:

- Opakowanie należy zutilizować w sposób przyjazny dla środowiska.
- Informacje na temat możliwości usuwania odpadów można uzyskać w punkcie zakupu urządzenia lub w administracji publicznej.

Wysłużone urządzenie

Dzięki przyjaznej dla środowiska utylizacji można odzyskać wartościowe surowce.



Ostrzeżenie

Dzieci mogą zamknąć się w urządzeniu i udusić się!

- Pozostawić półki i pojemniki w urządzeniu, aby utrudnić dzieciom wejście do urządzenia.
- Nie dopuszczać dzieci do wysłużonego urządzenia.

Uwaga!

Może uchodzić środek chłodniczy i szkodliwe gazy.

Przewody obiegu środka chłodniczego i izolację chronić przed uszkodzeniem.

1. Wyciągnąć wtyczkę z gniazda sieciowego.
2. Odciąć przewód sieciowy.
3. Urządzenie oddać do specjalistycznego punktu przetwarzania odpadów.



To urządzenie jest oznaczone zgodnie z Dyrektywą Europejską 2012/09/UE oraz polską Ustawą z dnia 11 września

2015. „O zużyтым sprzęcie elektrycznym i elektronicznym” (Dz.U. z dn. 23.10.2015 poz. 11688) symbolem przekreślonego kontenera na odpady. Takie oznakowanie informuje, że sprzęt ten, po okresie jego użytkowania nie może być umieszczany łącznie z innymi odpadami pochodzącymi z gospodarstwa domowego. Użytkownik jest zobowiązany do oddania go prowadzącym zbieranie zużytego sprzętu elektrycznego i elektronicznego. Prowadzący zbieranie, w tym lokalne punkty zbiórki, sklepy oraz gminne jednostka, tworzą odpowiedni system umożliwiający oddanie tego sprzętu. Właściwe postępowanie ze zużyтым sprzętem elektrycznym i elektronicznym przyczynia się do uniknięcia szkodliwych dla zdrowia ludzi i środowiska naturalnego konsekwencji, wynikających z obecności składników niebezpiecznych oraz niewłaściwego składowania i przetwarzania takiego sprzętu.



Ustawianie i podłączanie

Zakres dostawy

Po rozpakowaniu proszę sprawdzić, czy jakaś część nie została uszkodzona podczas transportu.

W razie jakichkolwiek zastrzeżeń należy zwrócić się do punktu zakupu lub do naszego serwisu.

→ "Serwis" na stronie 39

Dostawa składa się z następujących części:

- Urządzenie do zabudowania
- Wyposażenie (zależnie od modelu)
- Worek z materiałem montażowym
- Instrukcja użytkownika
- Instrukcja montażu
- Wykaz punktów serwisowych
- Gwarancja
- Informacje odnośnie zużycia energii elektrycznej i odgłosów podczas pracy urządzenia

Dane techniczne

Środek chłodniczy, pojemność użytkowa i inne dane techniczne znajdują się na tabliczce znamionowej.

Ustawienie urządzenia

Miejsce ustawienia

Im więcej czynnika chłodniczego zawiera urządzenie, tym większe musi być pomieszczenie, w którym stoi urządzenie. W zbyt małym pomieszczeniu może, w przypadku przecieku, powstać zapalna mieszanina gazu z powietrzem.

Pomieszczenie musi być tak duże, aby na każde 8 g czynnika chłodniczego w urządzeniu przypadła co najmniej 1 m³ pomieszczenia. Ilość czynnika chłodniczego, którą zawiera urządzenie, podana jest na tabliczce znamionowej we wnętrzu urządzenia.

Waga urządzenia może wynosić do 73 kg – w zależności od modelu.

Dopuszczalna temperatura pomieszczenia

Dopuszczalna temperatura pomieszczenia jest zależna od klasy klimatycznej urządzenia.

Dane odnośnie klasy klimatycznej znajdują się na tabliczce znamionowej.

Klasa klimatyczna	Dopuszczalna temperatura pomieszczenia
SN	+10 °C ... 32 °C
N	+16 °C ... 32 °C
ST	+16 °C ... 38 °C
T	+16 °C ... 43 °C

Urządzenie jest w pełni sprawne w zakresie dopuszczalnej temperatury pomieszczenia.

Jeśli urządzenie klasy klimatycznej SN zostaje eksploatowane przy niższej temperaturze pomieszczenia, wtedy można wykluczyć wystąpienie uszkodzeń urządzenia do temperatury pomieszczenia wynoszącej +5 °C.

Głębokość wnęki

Zalecana głębokość wnęki dla tego urządzenia: 56 cm. Przy mniejszej głębokości wnęki – co najmniej 55 cm – może się nieznacznie podwyższyć pobór energii.

Oszczędzanie energii

Jeżeli urządzenie będzie użytkowane zgodnie z poniższymi wskazówkami, to pobór prądu zostanie zredukowany.

Wskazówka: Rozmieszczenie elementów wyposażenia nie wywiera wpływu na zużycie energii przez urządzenie.

Ustawienie urządzenia	
Chronić urządzenie przed bezpośrednim nasłonecznieniem.	Przy niższej temperaturze otoczenia urządzenie musi rzadziej chłodzić i dzięki temu zużywa mniej energii.
Urządzenie ustawić w jak największym odstępnie od grzejników, kuchenki i innych źródeł ciepła: Do kuchenek elektrycznych lub gazowych: 3 cm. Do pieca olejowego lub węglowego: 30 cm.	
Wskazówka: Jeżeli nie jest to możliwe, to należy umieścić płytę izolacyjną pomiędzy urządzeniem a źródłem ciepła.	
Wybrać miejsce ustawienia w pomieszczeniu o temperaturze około 20 °C.	
Wykorzystać niszę o głębokości 56 cm.	Powietrze przy tylnej ścianie urządzenia nie ogrzewa się tak mocno. Urządzenie pobiera mniej prądu przy dobrym odpływie ciepłego powietrza.
Uwaga! Niebezpieczeństwo poparzenia! Pojedyncze części urządzenia rozgrzewają się podczas pracy. Dotknięcie tych części może spowodować poparzenie.	
Nie zasłaniać lub zakrywać otworów wentylacyjnych.	
Codziennie wietrzyć pomieszczenie.	

Używanie urządzenia	
Drzwi otwierać na możliwie krótki czas.	Powietrze w urządzeniu nie ogrzewa się tak mocno. Urządzenie musi rzadziej chłodzić i dzięki temu zużywa mniej energii.
Zakupione produkty spożywcze transportować w torbie-chłodziarce i szybko przełożyć do urządzenia.	
Goście potrawy i napoje ochłodzić przed włożeniem do urządzenia.	Cyrkulacja powietrza jest wtedy zapewniona i wilgotność powietrza nie ulega zmianom. Urządzenie musi rzadziej chłodzić i dzięki temu zużywa mniej energii.
Mrożonki przeznaczone do rozmrożenia włożyć do komory chłodzenia, aby wykorzystać ich zimno do chłodzenia innych produktów.	
Zawsze pozostawić trochę miejsca pomiędzy produktami spożywczymi oraz do tylnej ścianki.	Cyrkulacja powietrza jest wtedy zapewniona i wilgotność powietrza nie ulega zmianom. Urządzenie musi rzadziej chłodzić i dzięki temu zużywa mniej energii.
Szczelnie zapakować produkty spożywcze.	

Używanie urządzenia

Tylną ściankę urządzenia oczyścić raz w roku odkurzaczem.	Powietrze przy tylnej ściance urządzenia nie ogrzewa się tak mocno. Urządzenie pobiera mniej prądu przy dobrym odpływie ciepłego powietrza.
Nie zasłaniać lub zakrywać otworów wentylacyjnych.	
Regularnie odmrażać zamrażalnik.	Warstwa szronu lub lód w zamrażalniku utrudnia oddawanie zimna do mrozonek i powoduje wzrost zużycia energii elektrycznej.
Dokładnie zamykać drzwi zamrażalnika.	W zamrażalniku szybko wytwarza się lód. Urządzenie musi intensywniej pracować, zwiększa się zużycie prądu.

Przed pierwszym użyciem

1. Wyjąć materiały informacyjne i usunąć taśmy klejące oraz folię ochronną.
2. Wyczyścić urządzenie.
→ "Czyszczenie" na stronie 36

Podłączenie do sieci elektrycznej**Uwaga!**

Nie podłączać urządzenia do elektronicznych wtyczek energooszczędnych.

Wskazówka: Urządzenie można podłączyć do falowników sterowanych sieciowo, jak i sinusowo. Falowniki sterowane sieciowo są stosowane do paneli ogniw słonecznych bezpośrednio podłączonych do ogólnych sieci energetycznych. W przypadku instalacji autonomicznych, falownik musi być sterowany sinusowo. Instalacje autonomiczne – np. na statkach lub w chatkach górskich – nie mają żadnego bezpośredniego przyłącza do ogólnej sieci energetycznej.

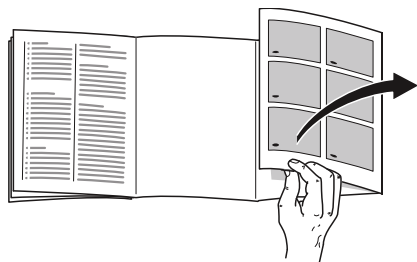
1. Po ustawieniu urządzenia należy poczekać z podłączeniem co najmniej 1 godzinę, aby uniknąć uszkodzenia sprężarki.
2. Urządzenie podłączyć poprzez uziemione gniazdko zainstalowane zgodnie z obowiązującymi przepisami. Gniazdko musi spełniać następujące wymagania:

Gniazdko	220 V ... 240 V
Przewód	
ochronny	50 Hz
Bezpiecznik	10 A ... 16 A

 Poza Europą: Sprawdzić, czy podana specyfikacja prądu dla urządzenia jest zgodna z parametrami sieci prądowej. Dane dotyczące urządzenia znajdują się na tabliczce znamionowej.
3. Podłączyć urządzenie do gniazdka znajdującego się w pobliżu urządzenia. Gniazdko musi być łatwo dostępne także po ustawieniu urządzenia na przewidzianym miejscu.

Opis urządzenia

Proszę otworzyć ostatnią składaną kartkę z rysunkami. Pomiędzy nabytym urządzeniem a rysunkami mogą występować niewielkie różnice uwarunkowane wyposażeniem.



Urządzenie

→ Rysunek **1**

* Nie dla wszystkich modeli.

- A** Zamrażalnik
- B** Komora chłodzenia

- 1**...**5** Elementy obsługi
- 6*** Wentylator
- 7** Oświetlenie
- 8*** Wysuwana półka
- 9** Pojemnik na warzywa z regulatorem wilgotności
- 10** Pojemnik na warzywa
- 11** Tabliczka znamionowa
- 12** Półka na tubki i małe puszki
- 13** Pojemnik na masło i ser
- 14*** Półka Vario
- 15** Półka na duże butelki

Elementy obsługi

→ Rysunek **2**

- 1** Przycisk **Ⓚ**
Włącza lub wyłącza urządzenie.
- 2** Przycisk **super**
Włącza lub wyłącza funkcję super.
- 3** Przycisk **-/+**
Nastawia temperaturę.
- 4** Wskaźnik temperatury
Wskazuje nastawioną temperaturę w °C.
- 5** Przycisk **alarm**
Wyłącza dźwiękowy sygnał ostrzegawczy.

Wyposażenie

(nie dla wszystkich modeli)

Półka zamrażalnika

→ Rysunek **3**

Wysokość półki można zmieniać:

1. Unieść półkę i wyciągnąć.
2. Poluzować listwę nośną i przestawić.
3. Włożyć półkę.

Półka

→ Rysunek **4**

Wysokość półki można zmieniać:

- Pociągnąć i wyjąć półkę.

Półka Vario

→ Rysunek **5**

Przechowywanie wysokich pojemników (np. dzbanków lub butelek):

- Wyjąć przednią część półki i wsunąć pod tylną część.

Wysuwana półka

→ Rysunek **6**

Tak można uzyskać lepszy przegląd:

- Wysunąć półkę.

Półkę można wyjąć całkowicie:

1. Wcisnąć obydwie przyciski pod półką i przytrzymać je wciśnięte.
2. Wysunąć półkę, opuścić i wychylić bokiem.

Pojemnik

→ Rysunek **7**

Pojemnik można wyjmować:

- Unieść pojemnik z tyłu do góry i wyjąć.

Pojemnik można włożyć:

- Pojemnik położyć na wysuwanych szynach i wsunąć do wnętrza urządzenia.

Półka

→ Rysunek **8**

Półki w drzwiach można wyjmować:

- Unieść półki do góry i wyciągnąć.

Półka Vario

→ Rysunek **9**

Na dolnej półce można przechowywać duże butelki:

- Półkę przesunąć w prawo lub w lewo.

Uchwyt na butelki

→ Rysunek **10**

Przy otwieraniu i zamykaniu drzwi:

- Uchwyt na butelki zapobiega przewracaniu się butelek.

Foremka do lodu

Kostki lodu można przygotować w następujący sposób:

1. Foremkę do lodu napełnić wodą do $\frac{3}{4}$ wysokości i postawić w zamrażalniku.


Wskazówka: Przymarznąłą foremkę do lodu uwolnić tylko tępym przedmiotem (np. trzonem łyżki).

2. W celu wyjęcia kostek lodu przytrzymać foremkę do lodu krótko pod bieżącą wodą lub lekko wygiąć.



Obsługa urządzenia

Włączanie urządzenia


1. Nacisnąć przycisk .
- Urządzenie zaczyna chłodzić.
2. Ustawić żadaną temperaturę.
→ "Nastawianie temperatury"
na stronie 30

Wskazówki dotyczące pracy urządzenia

- Po włączeniu urządzenia może upłynąć parę godzin, zanim nastawione temperatury zostaną osiągnięte. Przed osiągnięciem wymaganej temperatury nie wkładać żadnych produktów spożywczych.


Wyłączenie urządzenia i wyłączenie na dłuższy czas

Wyłączanie urządzenia

- Nacisnąć przycisk . Urządzenie przestaje chłodzić.

Wyłączanie na dłuższy czas

Jeżeli urządzenie nie będzie używane przez dłuższy czas:

1. Nacisnąć przycisk . Urządzenie przestaje chłodzić.
2. Wyjąć wtyczkę z gniazdka sieciowego lub wyłączyć bezpiecznik.
3. Wyczyścić urządzenie.
4. Urządzenia pozostawić otwarte.

Nastawianie temperatury

Zalecana temperatura

Komora chłodzenia: +4 °C

Komora chłodzenia

- Naciskać przycisk **-/+** tak długo, aż wskaźnik pokaże wymaganą temperaturę.

Zamrażalnik

Temperatura w komorze chłodzenia wpływa na temperaturę w zamrażalniku. Aby zmienić temperaturę w zamrażalniku proszę zmienić temperaturę w komorze chłodzenia. Wyższe nastawienie temperatury w komorze chłodzenia powoduje wyższą temperaturę w zamrażalniku.

Naklejka OK

(nie dla wszystkich modeli)

Za pomocą naklejki **OK** można sprawdzić, czy temperatura w komorze chłodzenia osiągnęła +4 °C lub mniej.

Jeśli naklejka nie pokazuje **OK**, wtedy proszę stopniowo obniżać temperaturę.

Po uruchomieniu urządzenia może upłynąć nawet do 12 godzin, zanim zostanie osiągnięta nastawiona temperatura.

Poprawidłowe nastawienie



Funkcja super

Przy włączonej funkcji super uzyskiwana zostaje niższa temperatura w zamrażalniku i w komorze chłodzenia.

Funkcję super włączać np.:

- w celu szybkiego i całkowitego zamrożenia produktów spożywczych
- 4 ... 6 godzin przed włożeniem produktów spożywczych powyżej 2 kg
- w celu wykorzystania maksymalnej wydajności zamrażania
→ "Maksymalna wydajność zamrażania" na stronie 33

Wskazówka: Po włączeniu funkcji super urządzenie może pracować głośniejsze.

Po około 1 ½ dnia urządzenie przełącza się na normalny tryb pracy.

Włączanie/wyłączanie funkcji super:

- Nacisnąć przycisk **super**. Jeżeli funkcja super jest włączona, to przycisk się świeci.

Alarm

Alarm drzwi

Alarm drzwi włącza się, jeżeli drzwi urządzenia są otwarte dłużej niż dwie minuty.

- Zamknąć drzwi lub nacisnąć przycisk **alarm**. Dźwiękowy sygnał ostrzegawczy zostaje wyłączony.

Komora chłodzenia

Komora chłodzenia nadaje się przechowywania mięsa, kielbasy, ryb, nabiału, jajek, gotowych potraw i pieczywa.

Temperaturę można nastawiać w zakresie od +2 °C ... +8 °C.

W chłodzarnie można, przez krótki > średni okres czasu, przechowywać także bardzo łatwo psujące się produkty spożywcze. Im niżej nastawiona temperatura, tym wolniej przebiegają procesy enzymatyczne, chemiczne, jak również procesy związane z zepsuciem się produktu przez mikroorganizmy. Temperatura wynosząca +4 °C lub niższa zapewnia optymalne warunki utrzymywania świeżości i bezpieczeństwa przechowywanych produktów spożywczych.

Przestrzegać przy wkładaniu produktów

- Przechowywać świeże, nieuszkodzone produkty spożywcze. Dzięki temu dłużej zachowana zostanie jakość i świeżość produktów.
- W przypadku gotowych potraw i produktów zapakowanych nie przekraczać podanego przez producenta terminu ważności lub przydatności do spożycia.
- Aby zachować aromat, kolor i świeżość produktów, proszę je wkładać dobrze zapakowane lub przykryte. W ten sposób zapobiega się przeniesieniu smaku i przebarwieniu części z tworzywa sztucznego.
- Gorące potrawy i napoje schłodzić przed włożeniem do komory chłodzenia.

Proszę zwracać uwagę na różnicowane strefy zimna w komorze chłodzenia

Na skutek cyrkulacji powietrza w komorze chłodzenia powstają różnicowane strefy zimna.

Najzimniejsza strefa

Najzimniejsza strefa znajduje się pomiędzy strzałką zaznaczoną z boku i leżącą pod nią półką.

→ Rysunek **11**

Wskazówka: W najzimniejszej strefie proszę przechowywać łatwo psujące się produkty spożywcze (np. ryby, wędliny oraz mięso).

Najcieplejsza strefa

Najcieplejsza strefa znajduje się przy drzwiach całkiem u góry i w dolnym pojemniku na warzywa.

Wskazówka: W najcieplejszej strefie proszę przechowywać np. twarde ser i masło. Ser rozwija swój aromat a masło daje się łatwo rozsmarować.

Pojemnik na warzywa z regulatorem wilgotności

→ Rysunek 12

Pojemnik na warzywa jest idealnym miejscem do przechowywania świeżych warzyw i owoców. Dzięki regulatorowi wilgotności oraz specjalnemu uszczelnieniu można dopasować wilgotność powietrza w pojemniku na warzywa. Tym samym można tutaj przechowywać świeże owoce i warzywa nawet dwa razy dłużej, niż w przypadku przechowywania konwencjonalnego.

Wilgotność powietrza w pojemniku na warzywa można ustawić według rodzaju i ilości przechowywanych produktów:

- przeważnie owoce oraz przy dużym załadunku – nastawić niższą wilgotność powietrza
- przeważnie warzywa oraz przy mieszanym lub mniejszym załadunku – nastawić wyższą wilgotność powietrza

Wskazówki

- Owoce wrażliwe na działanie niskiej temperatury (np. ananasy, banany, papaja, owoce cytrusowe) oraz warzywa (np. oberżyna, ogórek, cukinia, papryka, pomidory oraz kartofle) powinny być przechowywane poza lodówką w temperaturze ok. + 8 °C ... +12 °C aby zachować idealną jakość oraz aromat.

- W pojemniku na warzywa może się wytworzyć skondensowana woda – w zależności od przechowywanej ilości oraz rodzaju produktów. Wytrzeć skondensowaną wodę suchą ścierką i dopasować wilgotność powietrza w pojemniku na warzywa za pomocą regulatora wilgotności.



Zamrażalnik

Zamrażalnik nadaje się do:

- przechowywania mrożonek,
- przygotowania lodu w kostkach,
- zamrażania produktów spożywczych.

Temperatura w zamrażalniku jest zależna od temperatury w komorze chłodzenia.

Poprzez zamrażanie można przechowywać łatwo psujące się produkty spożywcze przez długi okres czasu bez znaczących strat jakości, ponieważ w niskiej temperaturze proces psucia się produktów spożywczych jest mocno zwolniony lub nawet zatrzymany. Wygląd, aromat i wszystkie cenne składniki pozostają w dużej mierze zachowane.

Czas od włożenia świeżych produktów spożywczych do ich całkowitego zamrożenia jest zależny od następujących czynników:

- nastawiona temperatura
- rodzaj produktu spożywczego
- stan napełnienia zamrażalnika
- ilość i rodzaj przechowywanych produktów

Drzwi zamrażalnika

→ Rysunek **13**

Należy uwzględnić następujące punkty:

- Ustawienie uchwyty pokazuje, czy zamrażalnik jest poprawnie zamknięty.
 - Drzwi zamrażalnika zatrząskują się w sposób słyszalny.
 - Przechowywane mrożonki rozmrażają się przy otwartych drzwiach zamrażalnika.
- W zamrażalniku szybko wytwarza się lód.

Maksymalna wydajność zamrażania

Maksymalna wydajność zamrażania określa ilość produktów spożywczych, które w ciągu 24 godzin mogą zostać całkowicie zamrożone.

Dane dotyczące maksymalnej wydajności zamrażania, podane są na tabliczce znamionowej.

Warunki dla maksymalnej wydajności zamrażania

1. Podczas wkładania świeżych produktów: włączyć funkcję super. → "Funkcja super" na stronie 30
2. Przenieść półkę w najwyższe położenie.
3. Większe ilości świeżej żywności przechowywać na półce w pobliżu tylnej ściany. Tam najszybciej ulegają całkowitemu zamrożeniu.

Zakup mrożonek

- Zwracać uwagę na to, aby opakowania nie były uszkodzone.
- Nie przekraczać terminu przydatności do spożycia.
- Temperatura w zamrażarce sklepowej powinna wynosić -18°C lub niżej.
- Mrożonki transportować do domu w torbie-chłodziarce i natychmiast przełożyć do zamrażalnika.

Przestrzegać przy rozmieszczaniu

- Rozdzielić żywność w zamrażalniku na dużej powierzchni.
- Produkty spożywcze przeznaczone do zamrożenia nie powinny się stykać z już zamrożonymi produktami.
W razie potrzeby zamrożone produkty ułożyć w zamrażalniku jeden na drugim.

Zamrażanie świeżych produktów spożywczych

Do zamrażania używać tylko świeżych produktów dobrej jakości.

Produkty spożywcze konsumowane w postaci gotowanej, smażonej lub pieczonej lepiej się nadają do zamrożenia niż artykuły spożywane na surowo.

pl Zamrażalnik

Przed zamrożeniem należy odpowiednio przyrządzić produkty spożywcze, żeby jak najlepiej utrzymać ich wartości odżywcze, aromat i kolor:

- Warzywa: umyć, rozdrobnić, blanszować.
- Owoce: umyć, usunąć pestki i ewentualnie obrać, ewentualnie dodać cukier lub roztwór kwasu askorbinowego.

Wskazówki znajduj Państwo w literaturze specjalistycznej.

Do zamrażania nadaje się

- pieczywo
- ryby oraz owoce morza
- mięso
- drób i dziczyzna
- warzywa, owoce i zioła
- jajka bez skorupki
- produkty mleczne jak ser, masło i twaróg
- gotowe potrawy i reszty dań, jak np. zupy, smażone mięso, smażone ryby, potrawy ziemniaczane, zapiekanki i desery

Do zamrażania nie nadają się

- różne rodzaje warzyw, które zazwyczaj spożywane są w postaci surowej, jak np. zielona sałata lub rzodkiewki
- jajka w skorupce lub ugotowane na twardo
- winogrona
- całe jabłka, gruszki i brzoskwinie
- jogurt, zsiadłe mleko, kwaśna śmietana, Creme Fraiche lub majonez

Opakowanie mrozonek

Właściwy rodzaj opakowania i wybór materiału decyduje o utrzymaniu jakości produktu spożywczego i zapobiega powstawaniu oparzeliny zamrażalniczej.

1. Włożyć produkt do opakowania.
2. Wycisnąć powietrze.
3. Szczelnie zamknąć opakowanie, aby produkty spożywcze nie straciły smaku ani nie uległy wysuszeniu.
4. Zapisać na opakowaniu zawartość i datę zamrożenia.

Odpowiednie opakowanie:

- Folia z tworzywa sztucznego
- Wąż foliowy z polietylenu (PE)
- Folia aluminiowa
- Pojemniki do zamrażania

Odpowiednie zamknięcia:

- Okrągłe gumki
- Klipsy z tworzywa sztucznego
- Taśmy klejące odporne na działanie niskiej temperatury

Nieodpowiednie opakowania:

- Papier do pakowania
- Papier pergaminowy
- Celofan
- Worki na śmieci i używane reklamówki

Okres przechowywania mrozonek przy -18 °C

ryby, wędliny, gotowe potrawy, pieczywo i ciasto:	do 6 miesięcy
mięso, drób:	do 8 miesięcy
owoce, warzywa:	do 12 miesięcy

Rozmrażanie mrozonek

Metodę rozmrażania należy dostosować do rodzaju produktu spożywczego i jego przeznaczenia, żeby w możliwie wysokim stopniu utrzymać jego jakość.

Metody rozmrażania:

- w komorze chłodzenia (nadaje się szczególnie do produktów spożywczych takich jak ryby, mięso, sery, twaróg)
- w temperaturze pokojowej (chleb)
- w kuchenie mikrofalowej (produkty spożywcze do natychmiastowego spożycia lub przygotowania)
- w piekarniku/kuchence (produkty spożywcze do natychmiastowego spożycia lub przygotowania)

Uwaga!

Lekko rozmrożonych i rozmrożonych produktów nie wolno ponownie zamrażać. Produkty można ponownie zamrozić po przygotowaniu (ugotowaniu lub upieczeniu) jako gotowe danie. Nie wykorzystywać wtedy maksymalnego dopuszczalnego okresu przechowywania mrozonek.



Rozmrażanie

Komorza chłodzenia

Podczas pracy agregatu chłodzącego wydzielają się skropliny lub tworzy się szron na tylnej ściance urządzenia. Wynika to z zasady działania urządzenia. Skroplin lub szronu nie trzeba wycierać. Tylna ścianka odszrania się automatycznie. Woda kondensacyjna sływa do rynny na skropliny.

→ Rysunek 14

Z rynny na skropliny woda sływa do zbiornika kondensatu i tam wyparowuje.

Wskazówka: Rynnę na skropliny i otwór odpływowy utrzymywać w czystości, aby skroplona woda mogła odpływać bez przeszkód oraz aby nie tworzyły się nieprzyjemne zapachy.

Zamrażalnik

Zamrażalnik nie odmraża się automatycznie, ponieważ przechowywanych mrozonek nie wolno odmrażać. Warstwa szronu w zamrażalniku utrudnia oddawanie zimna do mrozonek i powoduje wzrost zużycia energii elektrycznej.

- Regularnie usuwać warstwę szronu.

Uwaga!

Uniknąć uszkodzenia rurek obiegu chłodniczego.

Uchodzący czynnik chłodniczy może spowodować zranienie oczu lub się zapalić.

- Warstwy szronu lub lodu nie należy zdrapywać nożem lub innym ostrym przedmiotem.

Proszę postępować w następujący sposób:

1. Włączyć na ok. 4 godziny przed rozmrożeniem funkcję super. Dzięki temu artykuły żywnościowe osiągną bardzo niskie temperatury i będą mogły być dłużej przechowane w temperaturze pokojowej.
2. Wyjąć mrożonki i położyć je w chłodnym miejscu.
3. Wyłączyć urządzenie.
4. Wyjąć wtyczkę z gniazdka sieciowego lub wyłączyć bezpiecznik.
5. W celu przyspieszenia procesu odmrażania postawić w zamrażalniku garnek z gorącą wodą na podstawce.
6. Skropliny wycierać ścierką lub gąbką.
7. Zamrażalnik wytrzeć do sucha.
8. Włączyć urządzenie.
9. Włożyć mrożonki.



Czyszczenie

Uwaga!

Zapobiegać uszkodzeniom urządzenia i elementów wyposażenia.

- Nie wolno stosować żadnych środków czyszczących zawierających piasek, związki chloru, kwasy lub rozpuszczalniki.
- Nie wolno stosować żadnych szorujących ani drapiących gąbek. Metalowe powierzchnie mogą ulec korozji.
- Półek i pojemników nie wolno nigdy myć w zmywarkach do naczyń. Części te mogą się zdeformować.

Proszę postępować w następujący sposób:

1. Wyłączyć urządzenie.
 2. Wyjąć wtyczkę z gniazdka sieciowego lub wyłączyć bezpiecznik.
 3. Wyjąć produkty spożywcze i ułożyć w chłodnym miejscu. Jeżeli są: położyć akumulatory zimna na mrożonkach.
 4. Jeśli występuje: poczekać, aż warstwa szronu się rozmrozi.
 5. Urządzenie czyścić miękką ścierką używając letniej wody z dodatkiem małej ilości środka do mycia naczyń o neutralnym odczynie pH.
- Uwaga!**
Woda z płynem nie może się dostać do oświetlenia lub poprzez otwór odpływowy do obszaru parownika.
6. Uszczelkę drzwi umyć czystą wodą i dokładnie wytrzeć do sucha.
 7. Ponownie podłączyć i włączyć urządzenie oraz włożyć produkty spożywcze.

Czyszczenie wyposażenia

W celu wyczyszczenia ruchomych części należy wyjąć je z urządzenia.
→ "Wyposażenie" na stronie 28

Rynna na skropliny

→ Rysunek 14

Rynnę na skropliny i otwór odpływowy należy czyścić regularnie wacikiem na patyczku lub t.p., aby skroplona woda mogła swobodnie odpływać.

Półka nad pojemnikiem na warzywa

→ Rysunek 15

1. Wysunąć pojemnik na warzywa.
2. Wyjąć półkę i rozłożyć ją do czyszczenia.

Zapachy

W przypadku wystąpienia nieprzyjemnych zapachów należy:

1. Wyłączyć urządzenie przyciskiem włączania/wyłączania ①.
2. Wyjąć z urządzenia wszystkie produkty spożywcze.
3. Wymyć wnętrze. → "Czyszczenie" na stronie 36
4. Wyczyścić wszystkie opakowania.
5. Szczelnie zapakować produkty spożywcze o intensywnym zapachu, aby zapobiec powstawaniu nieprzyjemnych zapachów.
6. Ponownie włączyć urządzenie.
7. Rozmieścić produkty spożywcze.
8. Po upływie 24 godzin sprawdzić, czy ponownie powstał jakiś zapach.

Oświetlenie

Urządzenie wyposażone jest w oświetlenie diodowe LED nie wymagające przeglądu ani konserwacji.

Wykonanie naprawy oświetlenia jest dozwolone tylko serwisowi i uprawnionym specjalistom.

Odgłosy

Normalne odgłosy

Buczenie: Silnik pracuje, np. agregat chłodniczy, wentylator.

Kipienie, bulgotanie lub szum: Czynniki chłodnicze przepływa w przewodach.

Klikanie: Silnik, przełącznik lub zawór magnetyczny włącza i wyłącza się.

Trzeszczenie: odbywa się automatyczne odszranianie.

Zapobieganie powstawaniu hałasu

Urządzenie stoi nierówno: wypoziomować urządzenie za pomocą poziomicy. W razie potrzeby podłożyć podkładkę.

Pojemniki, półki lub regały chwieją się lub zacinają się: sprawdzić ruchome elementy wyposażenia i ewentualnie włożyć je na nowo.

Butelki lub naczynia dotykają się: rozsunać butelki lub naczynia.

Usterka, co robić?

Przed wezwaniem serwisu prosimy o sprawdzenie w oparciu o poniższą tabelę, czy usterkę można usunąć we własnym zakresie.

Rzeczywista temperatura różni się znacznie od nastawienia.

Wyłączyć urządzenie na 5 minut.
→ "Wyłączenie urządzenia i wyłączenie na dłuższy czas" na stronie 30
Jeżeli temperatura jest za wysoka, to po kilku godzinach ponownie sprawdzić temperaturę.
Jeżeli temperatura jest za niska, to na drugi dzień ponownie sprawdzić temperaturę.

Nie świeci się żaden wskaźnik.

Wtyczka nie jest prawidłowo włożona do gniazdka sieciowego.

Podłączyć wtyczkę.

Zadziałał bezpiecznik.

Sprawdzić bezpieczniki.

Przerwa w dopływie prądu.

Sprawdzić, czy jest napięcie.

Na wskaźniku pojawia się E....

System elektroniczny rozpoznał błąd.

Wezwać serwis.
→ "Serwis" na stronie 39

Urządzenie nie chłodzi, świeci się wskaźnik oraz oświetlenie.

Włączony tryb ekspozycyjny.

Włączenie autotestu urządzenia.
→ "Serwis" na stronie 39
Po zakończeniu programu urządzenie wraca do normalnego trybu pracy.



Serwis

Jeśli nie udało się Państwu usunąć usterki, prosimy zwrócić się do naszego serwisu. Pracownicy serwisu znajdą odpowiednie rozwiązanie, co pozwoli uniknąć zbędnych przyjazdów techników.

Dane kontaktowe najbliższego serwisu można znaleźć tutaj lub w dołączonym wykazie punktów serwisowych.

Serwisowi należy podać numer urządzenia (E-Nr.) oraz numer seryjny (FD), który znajduje się na tabliczce znamionowej.

Proszę zaufać kompetencji producenta. Tym samym zapewniona zostanie naprawa przeprowadzona przez profesjonalny serwis dysponujący oryginalnymi częściami zamiennymi.

Autotest urządzenia

Urządzenie posiada program autotestu wskazujący usterki, które mogą zostać usunięte przez serwis.

1. Wyłączyć urządzenie i zaczekać 5 minut.
2. Włączyć urządzenie.
3. W ciągu pierwszych 10 sekund od włączenia wcisnąć przycisk **super** na 3 ... 5 sekund i przytrzymać wciśnięty.
Rozpoczyna się autotest urządzenia. Podczas autotestu słychać od czasu do czasu długi sygnał dźwiękowy.

- Jeżeli po zakończeniu autotestu słychać 2 sygnały dźwiękowe i zostaje wyświetlona ustawiona temperatura, oznacza to, że urządzenie jest sprawne.
- Jeżeli po zakończeniu autotestu słychać 5 sygnałów dźwiękowych i przycisk **super** zamrażalnika miga przez 10 sekund: zawiadomić serwis.

Po zakończeniu programu urządzenie wraca do normalnego trybu pracy.

Zlecenie naprawy oraz pomoc w razie usterki

Adresy serwisów w poszczególnych krajach znajdują się w załączonym spisie autoryzowanych serwisów.

PL 801 191 534

Gwarancja

Bliższych informacji na temat okresu i warunków gwarancji obowiązujących w Państwa kraju udziela serwis i handel specjalistyczny; informacje te są również dostępne na naszej stronie internetowej.

hu Tartalomjegyzék

	Biztonsági információk	41		Riasztás	51
	Az útmutatóról	41		Ajtóriasztás	51
	Robbanásveszély	41		Hűtőtér	51
	Áramütésveszély	41		Az eltárolásnál vegye figyelembe . . .	51
	Égési sérülés veszélye	42		A hűtőtéri hűtési tartományok	
	Sérülésveszély	42		figyelembevétele	51
	A hűtőközeg okozta veszélyek	42		Zöldségtartó nedvesség-	
	Kockázatok elkerülése			szabályozóval	52
	gyermek és veszélyeztetett			Fagyasztótér	52
	személyek esetében	42		A fagyasztórekesz ajtaja	52
	Dologi károk	43		Maximális fagyasztótéljesítmény . . .	53
	Súly	43		Mélyhűtött élelmiszer vásárlása . . .	53
	Rendeltetésszerű használat	43		Elrendezéskor vegye figyelembe . . .	53
	Környezetvédelem	43		Friss élelmiszerek lefagyasztása . . .	53
	Csomagolás	43		A mélyhűtött áru felolvasztása	54
	Régi készülék	43		Leolvasztás	55
	Elhelyezés és			Hűtőtér	55
	csatlakoztatás	44		Fagyasztótér	55
	A csomagolás tartalma	44		Tisztítás	55
	Műszaki adatok	44		Felszerelés tisztítása	56
	A készülék felállítása	44		Szagok	56
	Falmélyedés mélysége	45		Világítás	56
	Energiamegtakarítás	45		Zajok	56
	Az első használat előtt	47		Szokásos zajok	56
	Villamos csatlakoztatás	47		Zajok elkerülése	57
	Ismerkedés a készülékkel	48		Mi a teendő zavar esetén?	57
	Készülék	48		Vevőszolgálat	58
	Kezelőelemek	48		Készülék-öntesztelés	58
	Felszerelés	48		Javítási megrendelés és	
	A készülék kezelése	49		tanácsadás zavarok esetén	58
	A készülék bekapcsolása	49		Garancia	58
	A készülék kikapcsolása				
	és leállítása	50			
	A hőmérséklet beállítása	50			
	Szuper funkció	50			

Biztonsági információk

Ez a készülék megfelel az elektromos készülékekre vonatkozó biztonsági előírásoknak, és rádió-zavarmentesített.

A hűtőkör tömítettségét ellenőriztük.

Az útmutatóról

- Olvassa el, és tartsa be a használati és szerelési útmutatót. Fontos információkat kap a készülék elhelyezésével, használatával és ápolásával kapcsolatban.
- A gyártó nem vállal felelősséget, ha Ön nem veszi figyelembe a használati és szerelési útmutatóban közölt tudnivalókat és figyelmeztetéseket.
- Későbbi felhasználáshoz és a következő tulajdonosok számára őrizzen meg minden dokumentumot.

Robbanásveszély

- Soha ne használjon a készülék belsejében elektromos készüléket (pl. fűtőeszközt, elektromos jégkockakészítőt).
- Ne tároljon gyúlékony hajtógázt tartalmazó terméket (pl. spray-t) és robbanékony anyagot a készülékben.
- Tömény alkoholt csak szorosan lezárva, álló helyzetben tároljon.

Áramütésveszély

A szakszerűtlen szerelés és javítás komoly veszélybe sodorhatja a felhasználót.

- Ha a hálózati csatlakozóvezeték nem ép: azonnal kapcsolja le a készüléket a hálózatról.
- A készüléket csak a gyártóval, a vevőszolgálattal, vagy hasonlóan képzett személlyel javíttassa.
- Csak a gyártó eredeti alkatrészeit használja. Ezeknél az alkatrészeknél garantálja a gyártó, hogy teljesítik a biztonsági előírásokat.
- A hálózati csatlakozóvezeték hosszabbítóját csak a vevőszolgáltatón keresztül szabad beszerezni.

Égési sérülés veszélye

- A fagyasztott terméket soha ne vegye a szájába rögtön azután, hogy kivette a fagyasztótérből.
- Kerülje a bőr hosszabb érintkezését a fagyasztott áruval, jéggel és a fagyasztótér csöveivel.

Sérülésveszély

Szénsavas italokat tartalmazó üvegek, dobozok szétrobbanhatnak.

Ne tároljon szénsavas italokat tartalmazó üvegeket, dobozokat a fagyasztótérben.

A hűtőközeg okozta veszélyek

A hűtőkör csöveiben csekély mennyiségű környezetbarát, de éghető R600a hűtőközeg található. Ez nem károsítja az ózonréteget, és nem fokozza az üvegházhatást. A hűtőközeg kilépése esetén szemsérülést okozhat, vagy meggyulladhat.

- A csöveket ne rongálja meg.

A csövek megron- gálódása esetén:

- Nyílt lángot, gyújtóforrásokat távol kell tartani a készüléktől.
- A helyiséget ki kell szellőztetni.
- Kapcsolja ki a készüléket, és húzza ki a hálózati csatlakozódugót.
- Hívja a vevőszolgálatot.

Kockázatok elkerülése gyermekek és veszélyeztetett személyek esetében

Veszélyeztetve vannak:

- Gyermekek,
- csökkent fizikai, értelmi vagy mentális képességű személyek,
- a készülék biztonságos használatához elegendő tudással nem rendelkező személyek.

Tennivalók:

- Biztosítani kell, hogy a gyermekek és a veszélyeztetett személyek megértsék a veszélyeket.
- Egy biztonságért felelős személynek felügyelnie vagy irányítania kell a gyermekeket és a veszélyeztetett személyeket a készüléknél.
- A készüléket csak 8 évnél idősebb gyermekek használhatják.
- Tisztítás és karbantartás közben felügyelni kell a gyermekeket.
- Soha ne engedjen gyermekeket a készülékkel játszani.

Fulladásveszély

- Ajtózáras készülék esetén: A kulcsot olyan helyen tárolja, ahol gyermekek nem férnek hozzá.
- Ne engedje, hogy gyermekek a csomagolással, annak részeivel játszanak.

Dologi károk

Dologi károk elkerülése érdekében:

- Ne lépjen, ill. támaszkodjon az alapzatra, a fiókokra, az ajtókra.
- A műanyag alkatrészeket és az ajtó tömítéseket tartsa olaj- és zsírmentesen.
- A dugónál, nem pedig a csatlakozó kábelnél fogva húzza ki.

Súly

A készülék felállítása és szállítása közben vegye figyelembe, hogy a készülék nagyon nehéz lehet.

→ "Elhelyezés"
a(z) 44. Oldalon



Rendeltetésszerű használat

Használja ezt a készüléket

- csak élelmiszerek hűtésére, fagyasztására és jégkocka, fagyalt készítésére.
- csak magánháztartásokban és házi környezetben.
- csak a jelen használati útmutató szerint.

Ezt a készüléket legfeljebb 2000 méter tengerszint feletti magasságig való használatra tervezték.



Környezetvédelem

Csomagolás

Az összes anyag környezetbarát és újrahasznosítható:

- A csomagolást környezetkímélő módon ártalmatlanítsa.
- Tájékozódjék az ártalmatlanítás módjairól szakkereskedőjénél vagy a közigazgatásnál.

Régi készülék

A környezetkímélő ártalmatlanítással értékes nyersanyagok nyerhetők vissza.



Figyelmeztetés

Gyermekek bezárhatják magukat a készülékbe, és megfulladhatnak!

- A polcokat, tartókat ne vegye ki a készülékből, hogy a gyermekeknek megnehezítse a bemászást.
- Gyermekeket ne engedjen az elhasznált készülék közelébe.

Figyelem!

Hűtőközeg és ártalmas gázok léphetnek ki.

Ne rongálja meg a hűtőközegkör csöveit és a szigetelést.

1. Húzza ki a hálózati csatlakozódugót.
2. Vágja el a hálózati csatlakozóvezetékét.
3. A készüléket ártalmatlanítsa szakszerűen.



Ez a készülék az elhasznált villamossági és elektronikai készülékekről szóló 2012/19/EU irányelvnek megfelelő jelölést

kapott.

Ez az irányelv a már nem használt készülékek visszavételének és hasznosításának EU-szerte érvényes kereteit határozza meg.



Elhelyezés és csatlakoztatás

A csomagolás tartalma

Kicsomagolás után ellenőrizze az összes alkatrészt az esetleges szállítási károk tekintetében.

Kifogásolások esetén forduljon ahhoz a kereskedőhöz, akinél a készüléket vásárolta, vagy a vevőszolgálatunkhoz.
→ "Vevőszolgálat" a(z) 58. Oldalon

A szállítmány a következő részekből áll:

- Beépíthető készülék
- Felszerelés (modelltől függően)
- Tasak szerelőanyaggal
- Használati útmutató
- Szerelési útmutató
- Ügyfélszolgálati füzet
- Garancia-melléklet
- Energiafogyasztásra és zajokra vonatkozó információk

Műszaki adatok

A hűtőközeg, a hasznos térfogat és további műszaki adatok a típustáblán találhatóak.

A készülék felállítása

Elhelyezés

Minél több hűtőközeg van a készülékben, annál nagyobbak kell lennie a helyiségeknek, ahol a készülék áll. Túl kis helyiségekben szivárgás esetén gyúlékony gáz-levegő elegy képződhet.

A helyiségnek akkorának kell lennie, hogy 8 g hűtőközegre legalább 1 m³ légtér jusson. A készülékében levő hűtőközeg-mennyiséget megtalálja a készülék belsejében, a típustáblán.

A készülék súlya a modelltől függően akár 73 kg lehet.

Megengedett helyiséghőmérséklet

A megengedett helyiséghőmérséklet a készülék klímaosztályától függ.

A klímaosztály adatait a típus táblán találja meg.

Klímaosztály	Megengedett helyiséghőmérséklet
SN	+10 °C ... 32 °C
N	+16 °C ... 32 °C
ST	+16 °C ... 38 °C
T	+16 °C ... 43 °C

Energiamegtakarítás

Ha megfogadja a következő tanácsokat, készüléke kevesebb áramot fogyaszt.

Utasítás: A felszerelés részeinek elrendezése nem befolyásolja a készülék energiafogyasztását.

A készülék elhelyezése

A készüléket óvja a közvetlen napsugárzástól.

A készüléket fűtőtestektől, tűzhelytől és más hőforrástól minél távolabb helyezze el:

Elektromos vagy gáztűzhelyhez 3 cm

Olaj- vagy széntüzelésű tűzhelyhez 30 cm

Utasítás: Ha ez nem lehetséges, akkor a készülék és a hőforrás közé szigetelőlapot kell helyezni.

A felállításához olyan helyet válasszon, ahol a hőmérséklet kb. 20 °C.

A falmélyedés mélysége 56 cm legyen.

Figyelem!

Égési sérülés veszélye!

A készülék egyes részei működés közben felforrósodnak. Ezeknek a részeknek a megérintése égési sérülést okozhat.

A szellőzőnyílásokat ne takarja le, ne torlaszolja el.

Naponta szellőztesse ki a helyiséget.

A készülék a megengedett helyiséghőmérsékleten belül teljesen működőképes.

Ha az SN klímaosztályú készüléket alacsonyabb helyiséghőmérsékleten működtetik, +5 °C hőmérsékletig kizárható a készülék meghibásodása.

Falmélyedés mélysége

A készülékhez 56 cm mélységű falmélyedést javasolunk. Kisebb falmélyedés esetén – legalább 55 cm – kis mértékben nő az energiafelvétel.

A készülék használata	
A készülék ajtaját csak rövid időre nyissa ki.	A levegő a készülékben nem melegszik fel annyira.
A bevásárolt élelmiszereket hűtőtáskában szállítsa, és gyorsan tegye be a készülékbe.	A készüléknek ritkábban kell hűtenie, ezáltal kevesebb áramot fogyaszt.
A meleg ételeket és italokat először hűtse le, utána tegye be a készülékbe.	
Felengedéshez a mélyhűtött árut tegye be a hűtőtérbe, hogy kihasználja a mélyhűtött áru hidegét.	
Az élelmiszerek között és a hátfal felé mindig hagyjon egy kis helyet.	A levegő cirkulálhat, és a páratartalma állandó marad. A készüléknek ritkábban kell hűtenie, ezáltal kevesebb áramot fogyaszt.
Az élelmiszereket légmentesen csomagolja be.	
A készülék hátoldalát évente egyszer porszívózza le.	A levegő a készülék hátoldalán nem melegszik fel annyira. A készülék kevesebb áramot fogyaszt, ha a meleg levegő el tud távozni.
A szellőzőnyílásokat ne takarja le, ne torlaszolja el.	
A fagyasztórekeszt rendszeresen olvassza le.	A fagyasztórekesz falát borító dérréteg vagy jég rontja a hűtő teljesítményét és növeli az áramfogyasztást.
A fagyasztórekesz ajtaját gondosan csukja be.	A fagyasztórekesz túlságosan eljegesedik. A készüléknek nagyobb teljesítményre van szüksége, az áramfogyasztás nő.

Az első használat előtt

1. A tájékoztató anyagot vegye ki, majd távolítsa el a ragasztócsíkot, valamint a védőfóliát.
2. Tisztítsa meg a készüléket.
→ "Tisztítás" a(z) 55. Oldalon

Villamos csatlakoztatás

Figyelem!

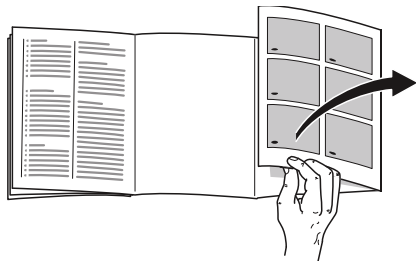
A készüléket ne csatlakoztassa elektronikus energiatakarékos dugóra.

Utasítás: A készüléket hálózati kommutációs és szinuszos kommutációs váltóirányítóra csatlakoztathatja. Hálózati kommutációs váltóirányítók az áramellátó hálózatra közvetlenül csatlakozó fotovoltaikus rendszereknél használatosak. Szigetmegoldásoknál szinuszos kommutációs váltóirányítót kell használni. Szigetmegoldásoknak, pl. hajók vagy alpesi házak esetében, nincs közvetlen csatlakozásuk a nyilvános villamos hálózatra.

1. A készülék beállítása után legalább 1 órát várjon a csatlakoztatással, hogy elkerülje a kompresszor károsodását.
2. A készüléket előírás szerint felszerelt dugaszolóaljzaton csatlakoztassa. A dugaszolóaljzatnak a következőket kell kielégítenie:
Dugaszolóaljzat 220 V ... 240 V
Védővezeték 50 Hz
Biztosító 10 A ... 16 A
Európán kívül: Ellenőrizze, hogy a készülék megadott áramfajtája megegyezik-e az Ön hálózatának értékeivel. A készülék adatait a típus táblán találja meg.
3. A készüléket a készülék közelében lévő dugaszolóaljzaton csatlakoztassa. A dugaszolóaljzatnak a készülék felállítása után is szabadon hozzáférhetőnek kell lennie.

Ismerkedés a készülékkel

Hajtsa ki az utolsó oldalt az ábrákkal. A készülék és az ábrák felszereléstől függően eltérhetnek egymástól.



Készülék

→ **1.** ábra

* Nem minden modellnél.

- | | |
|--|---|
| <input type="checkbox"/> A | Fagyasztótér |
| <input type="checkbox"/> B | Hűtőtér |
| <input type="checkbox"/> 1... <input type="checkbox"/> 5 | Kezelőelemek |
| <input type="checkbox"/> 6* | Ventilátor |
| <input type="checkbox"/> 7 | Világítás |
| <input type="checkbox"/> 8* | Kihúzható polc |
| <input type="checkbox"/> 9 | Zöldségtartó nedvességszabályozóval |
| <input type="checkbox"/> 10 | Zöldségtartó |
| <input type="checkbox"/> 11 | Típustábla |
| <input type="checkbox"/> 12 | Tartórekesz tubusok és kisebb dobozok számára |
| <input type="checkbox"/> 13 | Vaj- és sajtrekesz |
| <input type="checkbox"/> 14* | Lerakó Vario |
| <input type="checkbox"/> 15 | Tartópolc nagy üvegek számára |

Kezelőelemek

→ **2.** ábra

- | | |
|----------------------------|---|
| <input type="checkbox"/> 1 | ⓘ gomb
Be- vagy kikapcsolja a készüléket. |
| <input type="checkbox"/> 2 | super gomb
Be- vagy kikapcsolja a szuper funkciót. |
| <input type="checkbox"/> 3 | -/+ gomb
Beállítja a hőmérsékletet. |
| <input type="checkbox"/> 4 | Hőmérséklet-kijelző
A beállított hőmérsékletet mutatja °C-ban. |
| <input type="checkbox"/> 5 | alarm gomb
Kikapcsolja a figyelmeztető hangjelzést. |

Felszerelés

(nem minden modellnél van)

A fagyasztótér polca

→ **3.** ábra

A polcot variálhatja:

1. A polcot emelje meg és vegye ki.
2. Vegye le és helyezze át a tartólécet.
3. Helyezze be a polcot.

Polc

→ **4.** ábra

A polcot variálhatja:

- A polcot húzza ki, és vegye ki.

Változtatható tartópolc

→ **5.** ábra

Magas hűtött árut (pl. kannákat, palackokat) tárolhat:

- Vegye ki a polc elülső részét, és tolja a hátsó rész alá.

Kihúzható polc

→ **6.** ábra

Jobb áttekintést teremthet:

- A polcot húzza ki.

A polcot egészen ki is veheti:

1. A polc alatti két gombot nyomja meg, és tartsa megnyomva.
2. A polcot húzza ki, engedje le, és oldalra fordítsa ki.

Fiókok

→ **7.** ábra

A fiókot kiveheti:

- Hátul emelje meg a fiókot, majd vegye ki.

A fiókot behelyezheti:

- A behelyezéshez a fiókot tegye a kihúzószínekre, és tolja be a készülékbe.

Lerakók

→ **8.** ábra

A lerakót kiveheti:

- Emelje meg felfelé, és vegye ki a lerakót.

Lerakó Vario

→ **9.** ábra

Az alsó lerakóban nagy palackokat tárolhat:

- A lerakókat tolja jobbra vagy balra.

Palacktartó

→ **10.** ábra

Amikor az ajtót nyitja és csukja:

- A palacktartó megakadályozza a palackok eldőlését.

Jégtálcá

Jéggkockát készíthet:

1. A jégtálcát 3/4 részig töltsen meg vízzel, és helyezze be a fagyasztótérbe.

Utasítás: Az erősen lefagyott jégtálcát csak tompa tárggyal szedje föl (pl. kanálnyellet).

2. A jéggkockák oldásához a jégtálcát tartsa rövid időre folyó víz alá, vagy kissé csavarja meg.



A készülék kezelése

A készülék bekapcsolása


1. Nyomja meg a **ⓘ** gombot. A készülék hűteni kezd.
2. Állítsa be a kívánt hőmérsékletet.
→ "A hőmérséklet beállítása"
a(z) 50. Oldalon

Útmutatások az üzemeltetéshez

- Bekapcsolás után több óráig eltarthat, amíg a készülék eléri a beállított hőmérsékletet. A választott hőmérséklet elérése előtt ne rakjon be élelmiszert.


A készülék kikapcsolása és leállítása

A készülék kikapcsolása

- Nyomja meg a  gombot. A készülék nem hűt tovább.

A készülék leállítása

Ha a készüléket hosszabb ideig nem kívánja használni:

1. Nyomja meg a  gombot. A készülék nem hűt tovább.
2. Húzza ki a hálózati dugót, vagy kapcsolja ki a biztosítót.
3. Tisztítsa ki a készüléket.
4. Hagyja nyitva a készüléket.

A hőmérséklet beállítása

Ajánlott hőmérséklet

Hűtőtér: +4 °C

Hűtőtér

- Addig nyomja a **-/+** gombot, amíg a kijelzőn meg nem jelenik a kívánt hőmérséklet.

Fagyasztórekesz

A hűtőrész hőmérséklete befolyásolja a fagyasztórekesz hőmérsékletét. Módosítsa a hűtőrész hőmérsékletét, hogy megváltoztassa a fagyasztórekesz hőmérsékletét. A melegebbre beállított hűtőrész-hőmérsékletek melegebb fagyasztórekesz-hőmérsékleteket okoznak.

Matrica OK

(nem minden modellnél van)

Az **OK** matricával ellenőrizheti, hogy a hőmérséklet a hűtőtérben eléri-e a +4 °C-ot, vagy alacsonyabb.

Ha a matrica nem mutatja, hogy **OK**, akkor fokozatosan csökkentse a hőmérsékletet.

A készülék üzembe helyezése után akár 12 óráig is eltarthat, amíg eléri a beállított hőmérsékletet.

Helyes beállítás



Szuper funkció

Bekapcsolt szuper funkció esetén hidegebb lesz a hűtőrészben és a fagyasztórekeszben.

A szuper funkciót kapcsolja be pl.:

- élelmiszerek gyors átfagyasztásához
- 4 ... 6 órával 2 kg-nál nagyobb mennyiségű élelmiszer berakása előtt
- a maximális fagyasztási teljesítmény kihasználásához
→ "Maximális fagyasztóteljesítmény" a(z) 53. Oldalon

Utasítás: Ha be van kapcsolva a szuper funkció, növekedhet a zajszint.

Mintegy 1 ½ nap elteltével a készülék átkapcsol normál üzemre.

A szuper funkció be- és kikapcsolása:

- Nyomja meg a **super** gombot. Ha a szuper funkció be van kapcsolva, világít a gomb.

Riasztás

Ajtóriasztás

Az ajtóriasztás (folyamatos hangjelzés) akkor kapcsol be, ha a készülék ajtaja két percnél hosszabb ideig nyitva áll.

- Csukja be az ajtót, vagy nyomja meg az **alarm** gombot.
A figyelmeztető hangjelzés kikapcsolódik.

Hűtőtér

A hűtőtér hús, kolbász, hal, tejtermékek, tojás, kész ételek és péksütemény tárolására alkalmas.

A hőmérséklet +2 °C ... +8 °C között állítható be.

Hűtve tárolva a gyorsan romló élelmiszerek rövid és középtávú tárolása is lehetséges. Minél alacsonyabb a választott hőmérséklet, annál lassabban megy végbe az enzimek és mikroorganizmusok általi romlás, valamint a kémiai romlás is. A +4 °C-os vagy alacsonyabb hőmérséklet szavatolja a tárolt élelmiszerek optimális frissen tartását és biztonságát.

Az eltárolásnál vegye figyelembe

- Friss, sértetlen élelmiszert tároljon el. Így tovább megmarad a frissesség és a minőség.
- Késztermékeknel és kimért áruknál nem szabad túllépni a gyártó által megadott szavatossági időt vagy a fogyaszthatósági dátumot.
- Az aroma, a szín és a frissesség megőrzéséhez az élelmiszereket jól becsomagolva vagy lefedve tárolja el. Így elkerüli, hogy átadódjon az íz, és hogy a műanyag részek elszíneződjenek.
- A meleg ételeket és italokat először hűtse le, azután tegye be a hűtőtérbe.

A hűtőtéri hűtési tartományok figyelembevétel

A hűtőtérben a levegőcirkuláció révén különböző hőmérsékletű tartományok alakulnak ki.

Leghidegebb hely

A leghidegebb hely az oldalt található nyíl és az alatta lévő polc között van.

→ . ábra

Utasítás: A leghidegebb helyen a kényes élelmiszereket tárolja, pl. halat, kolbászt, húst.

Legmelegebb hely

A legmelegebb hely az ajtóban egészen fent és az alsó zöldségtartóban található.

Utasítás: A legmelegebb helyen tárolja pl. a kemény sajtot és a vajat. A sajt tovább megőrzi aromáját, a vaj pedig kenhető marad.

Zöldségtartó nedvességszabályozóval

→ 12. ábra

A zöldségtartó optimális tárolóhely a friss gyümölcs és zöldség számára. A nedvességszabályozó és egy speciális szigetelés segítségével szabályozhatja a levegő páratartalmát a zöldségtartóban. Ezáltal akár kétszer olyan hosszú ideig tárolhatja a friss gyümölcsöt és zöldséget, mint hagyományos tárolás mellett.

A zöldségtartóban a levegő páratartalmát a tárolandó áru fajtája és mennyisége szerint állíthatja be:

- túlnyomórészt gyümölcs, valamint nagy mennyiségű élelmiszer esetén – alacsonyabb páratartalmat állítson be
- túlnyomórészt zöldség, valamint vegyes élelmiszerek vagy kis mennyiségű élelmiszer esetén – magasabb páratartalmat állítson be

Utasítások

- A hidegre érzékeny gyümölcsöt (pl. ananászt, banánt, papayát és citrusféléket) és zöldséget (pl. padlizsánt, uborkát, cukkinit, paprikát, paradicsomot és burgonyát) a minőség és az aroma optimális megőrzése érdekében a hűtőszekrényen kívül kell tárolni, a hőmérséklet kb. +8 °C ... +12 °C legyen.
- A tárolt mennyiségtől és a tárolt terméktől függően kondenzvíz képződhet a zöldségtartóban. A kondenzvizet száraz kendővel távolítsa el, és a nedvességszabályozóval állítsa be a levegő páratartalmát a zöldségtartóban.



Fagyasztótér

A fagyasztótér alkalmas:

- mélyhűtött élelmiszerek tárolására
- jégkocka készítésére
- élelmiszerek lefagyasztására

A fagyasztórekesz hőmérséklete függ a hűtőrész hőmérsékletétől.

A fagyasztva tárolással a romlékony élelmiszereket szinte észlelhető minőségromlás nélkül tárolhatja hosszú ideig, mivel az alacsony hőmérséklet a romlást nagy mértékben lelassítja, akár megállítja. A kinézet, az aroma és az összes értékes összetevő a legmesszebbmenően megmarad.

A friss élelmiszerek eltárolása és a teljes átfagyásuk közötti idő a következő tényezőktől függ:

- a beállított hőmérséklet
- az élelmiszer fajtája
- a fagyasztórekesz telítettsége
- az eltárolt mennyiség és fajta

A fagyasztórekesz ajtaja

→ 13. ábra

Vegye figyelembe az alábbi pontokat:

- A fogantyú helyzete mutatja, hogy a fagyasztórekesz rendesen be van-e csukva.
- A fagyasztórekesz ajtaja hallhatóan bekattan, amikor becsukjuk.
- Ha a fagyasztórekesz ajtaja nyitva van, a berakott mélyhűtött áru kiolvad. A fagyasztórekesz túlságosan eljegesedik.

Maximális fagyasztóteljesítmény

A maximális fagyasztóteljesítmény megadja, mekkora mennyiségű élelmiszer fagyasztható át 24 óra alatt.

Az adatokat a maximális fagyasztóteljesítményről a típustáblán találja meg.

A maximális fagyasztóteljesítmény előfeltételei

1. Friss áru berakásakor: Kapcsolja be a szuper funkciót.
→ *"Szuper funkció"*
a(z) 50. Oldalon
2. A polcot helyezze a legfelső pozícióra.
3. Nagyobb mennyiségű friss élelmiszert a polcon a hátfal közelében tároljon. Ott fagy át a leggyorsabban.

Mélyhűtött élelmiszer vásárlása

- Ügyeljen a sértetlen csomagolásra.
- Ne lépje túl a szavatossági időt.
- A hőmérséklet az árusító hűtőládában legyen -18 °C vagy alacsonyabb.
- A mélyhűtött élelmiszert lehetőleg hűtőtáskában vigye haza, és gyorsan tegye be a fagyasztótérbe.

Elrendezéskor vegye figyelembe

- Az élelmiszert ossza el nagy területen a fagyasztórekeszben.
- A lefagyasztandó élelmiszer ne érjen hozzá a már lefagyasztotthoz. Ha szükséges, rendezze át az átfagyott élelmiszereket a fagyasztórekeszben.

Friss élelmiszerek lefagyasztása

Lefagyasztásra kizárólag friss és kifogástalan élelmiszert használjon.

Főzve vagy sütve fogyasztott élelmiszerek alkalmasabbak a lefagyasztásra, mint a nyersen fogyasztott élelmiszerek.

Lefagyasztás előtt az élelmiszertől függően előkészítő műveleteket kell végezni, hogy az minél jobban megőrizze tápértékét, aromáját és színét:

- Zöldség: mosás, felaprítás, blansírozás.
- Gyümölcs: mosás, kimagvazás és esetleg meghámozás, esetleg cukor vagy aszkorbinsav oldat hozzáadása.

Ezzel kapcsolatos tudnivalókat a megfelelő irodalomban talál.

Fagyasztásra alkalmas

- Péksütemény
- Halak és tenger gyümölcsei
- Hús
- Vadak és szárnyasok
- Zöldség, gyümölcs és zöldségfűszerek
- Tojás héja nélkül
- Tejtermékek, pl. sajt, vaj és túró
- kész ételek és maradék ételek, pl. levesek, egytálételek, sült hús és hal, burgonyás ételek, felfújtak és édességek

Fagyasztásra nem alkalmas

- Zöldségfajták, amelyek szokás szerint nyersen fogyasztandók, mint pl. fejes saláta vagy hónapos retek
- Tojás héjában vagy keménytojás
- Szőlő
- Egész alma, körte és őszibarack
- Joghurt, aludttej, tejfől, crème fraîche és majonéz

A fagyasztható termék csomagolása

A csomagolás helyes módja és az anyag kiválasztás döntően meghatározza a termékminőség megőrzését és megakadályozza, hogy fagyfoltosság keletkezzen.

1. Az élelmiszert tegye bele a csomagolásba.
2. Nyomkodja ki a levegőt.
3. A csomagolást légmentesen zárja le, hogy az élelmiszerek ne veszítsék el ízüket, ill. ne száradjanak ki.
4. A csomagoláson tüntesse fel a tartalmat és a lefagyasztás dátumát.

Alkalmas csomagolóanyag:

- Műanyag fólia
- Polietilén (PE) tömlőfólia
- Alufólia
- Fagyasztó dobozok

Alkalmas lezárások:

- Gumigyűrűk
- Műanyag kapcsok
- Hidegálló ragasztószalagok

Nem alkalmas csomagolóanyag:

- Csomagolópapír
- Pergamenpapír
- Celofán
- Szemetes zacskó és használt bevásárlószatyor

A mélyhűtött termék eltarthatósága -18 °C-on

Hal, kolbász, kész ételek, péksütemény:	max. 6 hónap
Szárnyasok, hús:	max. 8 hónap
Zöldség, gyümölcs:	max. 12 hónap

A mélyhűtött áru felolvasztása

A felolvasztás módszerét az élelmiszerhez és a felhasználás céljához kell igazítani, hogy a termékminőséget a lehető legjobban megőrizzük.

A felolvasztás módszerei:

- a hűtőtérben (különösen alkalmas állati eredetű élelmiszereknél, mint hal, hús, sajt, túró)
- szobahőmérsékleten (kenyér)
- mikrohullámú készülékben (azonnali fogyasztásra vagy elkészítésre szánt élelmiszerek)
- sütőben/tűzhelyen (azonnali fogyasztásra vagy elkészítésre szánt élelmiszerek)

Figyelem!

A kissé vagy teljes mértékben felolvadt mélyhűtött árut ne fagyassza le ismét. Csak kész étellé való feldolgozás (főzés vagy sütés) után fagyasztható le újra. A mélyhűtött áru maximális tárolási idejét ezután ne használja ki teljes egészében.



Leolvasztás

Hűtőtér

Amikor a hűtőgép üzemel, a hátfalon olvadékvízcseppek vagy dér képződik. Ez a működéssel függ össze. Az olvadékvízcseppeket és a deret nem kell letörölnie. A hátfal automatikusan leolvad. Az olvadékvíz elfolyik az olvadékvíz-csatornába.

→ **14.** ábra

Az olvadékvíz az olvadékvíz-csatornából a párologtató tálcába folyik, ahol elpárolog.

Utasítás: Az olvadékvíz-csatornát és a lefolyónyílást tartsa tisztán, hogy az olvadékvíz le tudjon folyni, és ne képződjön szag.

Fagyasztótér

Mivel a mélyhűtött áru nem olvadhat fel, a fagyasztótér nem olvad le automatikusan. A fagyasztótér falát borító jégréteg rontja a hűtő teljesítményét és növeli az áramfogyasztást.

- Rendszeresen távolítsa el a dérréteget.

Figyelem!

Ügyeljen arra, hogy ne sérüljenek meg a hűtőkör csövei.

A kilépő hűtőközeg szemsérülést okozhat, vagy meggyulladhat.

- A dérréteget vagy a jeget semmi esetre sem kapargassa késsel vagy hegyes tárggyal.

Az alábbiak szerint járjon el:

1. Kb. 4 órával a leolvasztás előtt kapcsolja be a szuper funkciót. Az élelmiszerek ezáltal nagyon alacsony hőmérsékletet érnek el, és hosszabb ideig tarthatók szobahőmérsékleten.
2. Vegye ki a mélyhűtött élelmiszereket és hűvös helyen tárolja.
3. Kapcsolja ki a készüléket.
4. Húzza ki a hálózati csatlakozót, vagy kapcsolja le a biztosítékot.
5. A leolvasztás gyorsításához tegyen be a fagyasztótérbe egy forró vízzel megtöltött edényt egy edényalátétre.
6. Az olvadékvizet kendővel vagy szivaccsal törölje fel.
7. Törölje szárazra a fagyasztóteret.
8. Kapcsolja be a készüléket.
9. Helyezze be a mélyhűtött élelmiszereket.



Tisztítás

Figyelem!

Kerülje, hogy megsérüljön a készülék és a felszerelés részei.

- Ne használjon homok-, klorid- vagy savtartalmú tisztító- és oldószereket.
- Ne használjon dörzsölő vagy karcoló felületű szivacsokat. A fém felületeken korrózió jelenhet meg.
- A tartópolcokat és tartályokat ne tisztítsa mosogatógépben. Az alkatrészek deformálódhatnak.

Az alábbiak szerint járjon el:

1. Kapcsolja ki a készüléket.
2. Húzza ki a hálózati dugót, vagy kapcsolja ki a biztosítót.
3. Vegye ki az élelmiszereket, és hűvös helyen tárolja.

Ha van: A hűtőakkut helyezze rá az élelmiszere.

4. Ha van: Várjon, amíg a dérréteg leolvad.
5. A készüléket puha kendővel, langyos vízzel és kevés, semleges pH-értékű mosogatószerrel tisztítsa meg.

Figyelem!

A tisztításhoz használt víz nem kerülhet bele a világításba vagy a leeresztő nyíláson keresztül a párologtató területre.

6. Az ajtó tömítést tiszta vízzel törölje át, és dörzsölje szárazra.
7. A készüléket újra csatlakoztassa, kapcsolja be, és rakja bele az élelmiszereket.

Felszerelés tisztítása

Tisztításhoz vegye ki a variálható elemeket a készülékből.

→ "Felszerelés" a(z) 48. Oldalon

Olvadékvíz-csatorna

→ 14. ábra

Az olvadékvíz-csatornát és a lefolyónyílást rendszeresen tisztítsa meg fültisztító pálcikával vagy hasonlóval, hogy az olvadékvíz le tudjon folyni.

Polc a zöldségtartó fölött

→ 15. ábra

1. Húzza ki a zöldségtartót.
2. Vegye ki a polcot, és tisztításhoz szedje szét.

Szagok

Ha kellemetlen szagokat lehet érezni:

1. A készüléket kapcsolja ki a ① be/ki gombbal.
2. Vegye ki az összes élelmiszert a készülékből.
3. Tisztítsa ki a belső teret. → "Tisztítás" a(z) 55. Oldalon
4. Tisztítson meg minden csomagolást.
5. Az erős szagot árasztó élelmiszereket légmentesen csomagolja be a szagképződés elkerülése érdekében.
6. Újra kapcsolja be a készüléket.
7. Rendezze el az élelmiszereket.
8. 24 óra múltán ellenőrizze, hogy nincs-e újra szagképződés.

Világítás

Az Ön készüléke karbantartást nem igénylő LED világítással van felszerelve.

A világítást csak a vevőszolgálat vagy arra feljogosított szakember javíthatja.

Zajok

Szokásos zajok

Zümmögő hang: Járó motor, pl. hűtőaggregát, ventilátor.

Bugyborékoló, csobogó vagy surrogó hang: A csövekben folyik a hűtőközeg.

Kattanás: Motorok, kapcsolók vagy mágnesszelepek be- vagy kikapcsolnak.

Pattogás: Folyik az automatikus leolvasztás.

Zajok elkerülése

A készülék nem áll egyenesen: Állítsa be a készüléket vízmérték segítségével. Ha szükséges, helyezzen alá valamit.

A fiókok, polcok vagy lerakók billegnek vagy szorulnak: Ellenőrizze a

kivehető részeket, és esetleg tegye újra be.

Üvegek vagy edények egymáshoz érnek: Tolja szét egymástól az üvegeket, edényeket.



Mi a teendő zavar esetén?

Mielőtt felhívja a vevőszolgálatot, vizsgálja meg ezen táblázat alapján, hogy saját maga is el tudja-e háritani a zavart.

A hőmérséklet nagyon eltér a beállítástól.

Kapcsolja ki 5 percre a készüléket.

→ "A készülék kikapcsolása és leállítása" a(z) 50. Oldalon

Ha a hőmérséklet túl meleg, néhány óra múlva ellenőrizze újra a hőmérsékletet.

Ha a hőmérséklet túl hideg, másnap ellenőrizze újra a hőmérsékletet.

Nem világít kijelző.

A hálózati csatlakozódugó nincs megfelelően bedugva.

Csatlakoztassa a hálózati csatlakozódugót.

Kioldott a biztosító.

Ellenőrizze a biztosítókat.

Áramkimaradás volt.

Ellenőrizze, hogy van-e áram.

A kijelzőn E... látható.

Az elektronika hibát ismert fel.

Hívja a vevőszolgálatot.

→ "Vevőszolgálat" a(z) 58. Oldalon

A készülék nem hűt, a kijelző és a világítás világít.

A kiállítási mód be van kapcsolva.

Indítsa el a készülék-öntesztelést.

→ "Vevőszolgálat" a(z) 58. Oldalon

A program lefutása után a készülék visszaáll normál üzemre.



Vevőszolgálat

Amennyiben nem sikerül egyedül megszüntetnie az üzemzavart, kérjük, forduljon vevőszolgálatunkhoz. Mindig megtaláljuk a megfelelő megoldást, hogy elkerülhető legyen a felesleges kiszállítás.

A legközelebbi vevőszolgálat elérhetőségét itt, ill. a vevőszolgálatok mellékelt jegyzékében találja meg.

Híváskor adja meg a termékszámot (E-Nr.) és a gyártási számot (FD), amelyet a típustáblán talál meg.

Bízzon a gyártó hozzáértésében. Ezzel biztosítja, hogy a javítást szakképzett szerelők végzik el, akik eredeti pótalkatrészekkel rendelkeznek az Ön háztartási gépeihez.

Készülék-öntesztelés

Készüléke a hibákat kijelző öntesztelő programmal rendelkezik, amelyeket vevőszolgálatunk el tud hárítani.

1. Kapcsolja ki a készüléket, és várjon 5 percig.
2. Kapcsolja be a készüléket.
3. A bekapcsolás utáni első 10 másodpercen belül nyomja meg a **super** gombot, és 3 ... 5 másodpercig hagyja megnyomva. Az öntesztelő program elindul. Mialatt az önteszt fut, közben megszólal egy hosszú hangjelzés.

- Ha az öntesztelés befejeződése után 2 hangjelzés szólal meg és megjelenik a beállított hőmérséklet: A készüléke rendben van.
- Ha az öntesztelés befejeződése után 5 hangjelzés szólal meg és a **super** gomb 10 másodpercig villog: Értesítse a vevőszolgálatot.

A program lefutása után a készülék visszaáll normál üzemre.

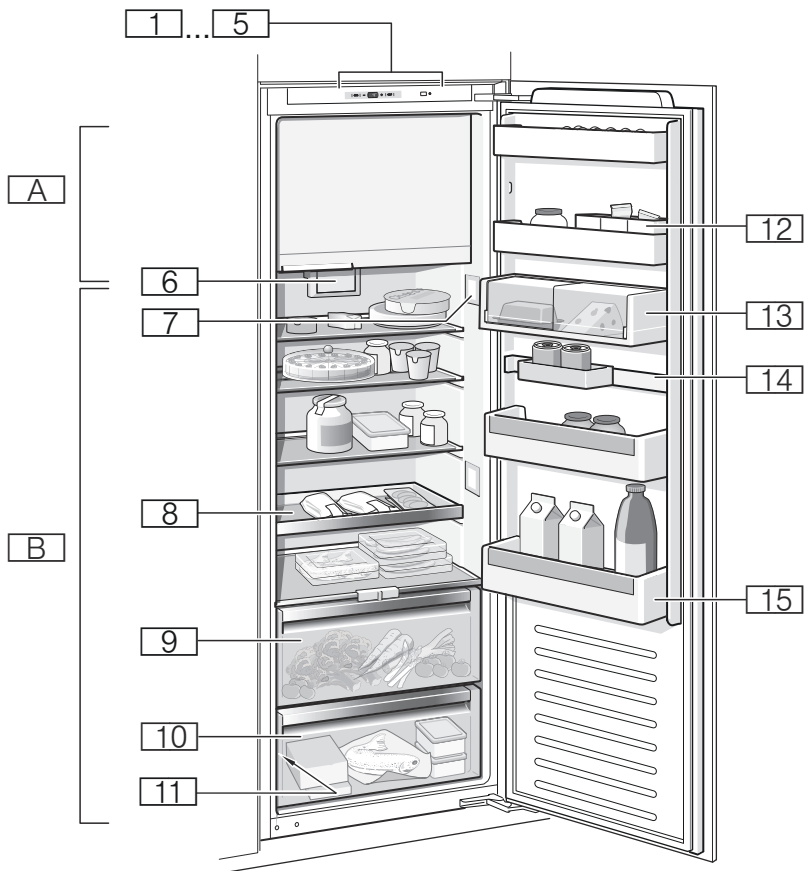
Javítási megrendelés és tanácsadás zavarok esetén

Az egyes országok vevőszolgálati elérhetőségei megtalálhatók a mellékelt vevőszolgálati jegyzékben.

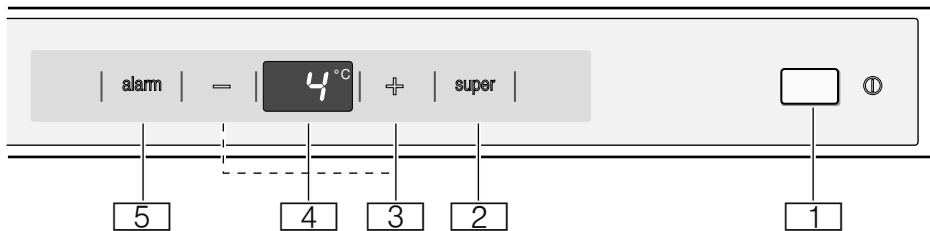
H +361 489 5461

Garancia

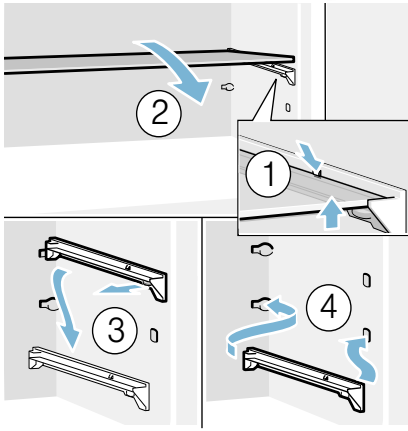
Az Ön országában érvényes garanciaidőről és garanciális feltételekről vevőszolgálatunktól, szakkereskedőjétől és weboldalunkról szerezhet további információkat.



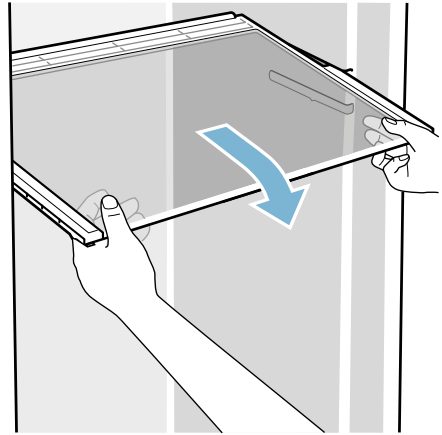
1



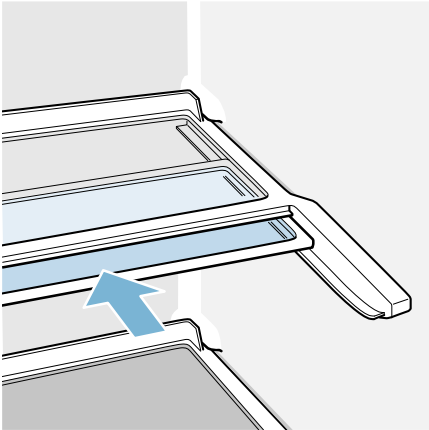
2



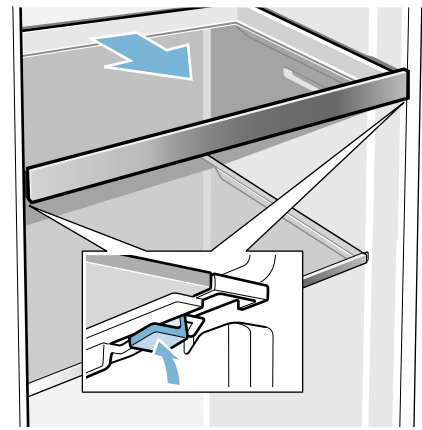
3



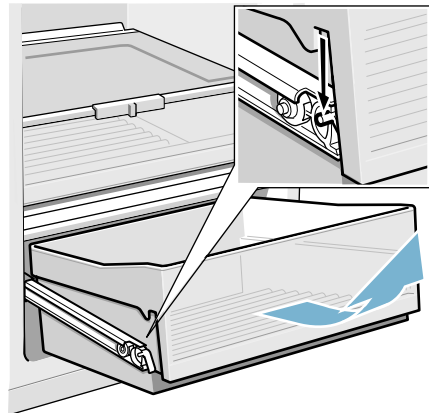
4



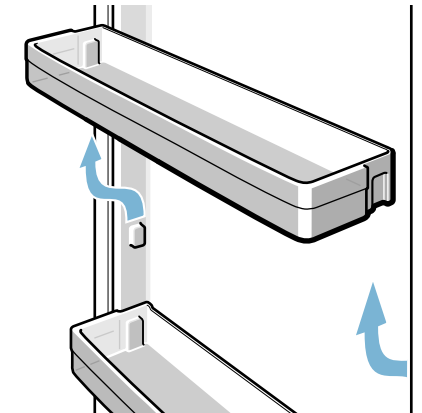
5



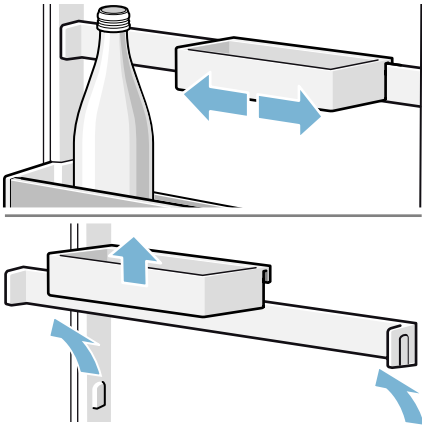
6



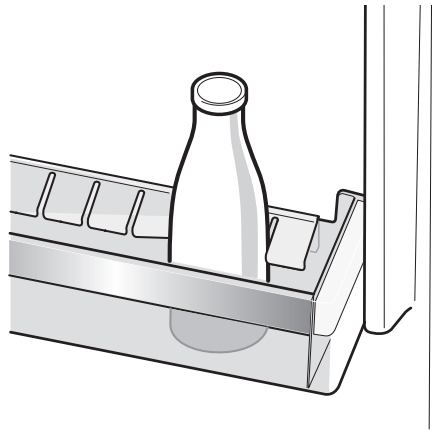
7



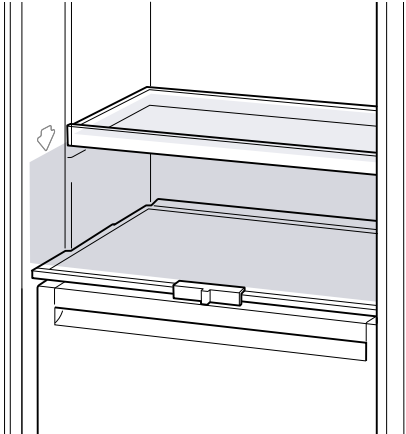
8



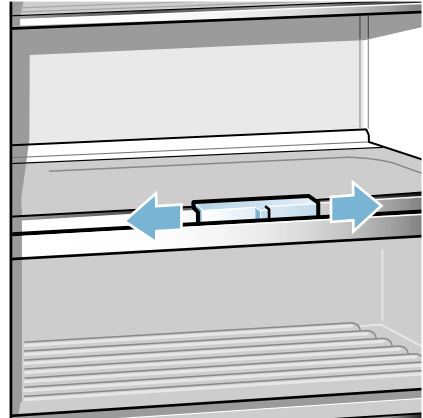
9



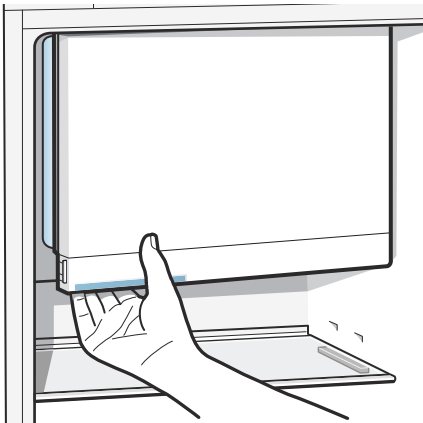
10



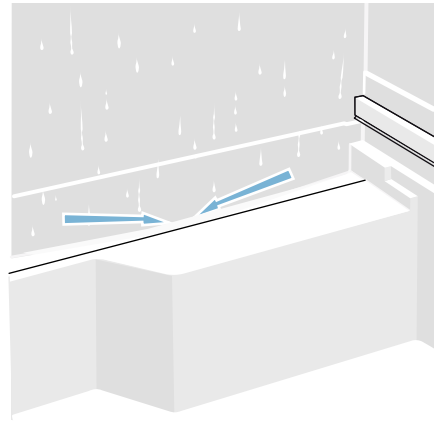
11



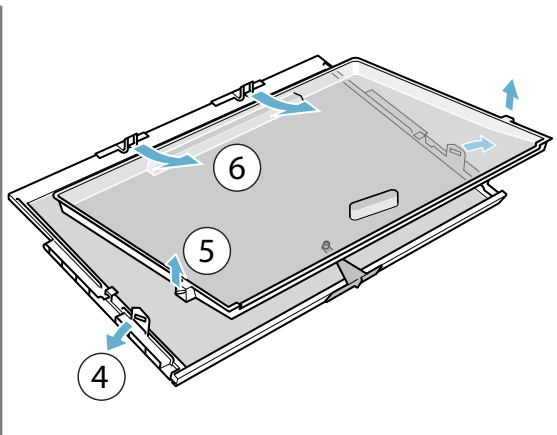
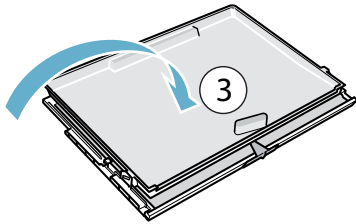
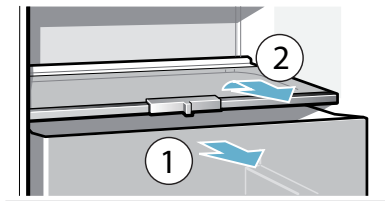
12



13



14



BSH Hausgeräte GmbH
Carl-Wery-Straße 34
81739 München, GERMANY

siemens-home.bsh-group.com

Vyrobeno BSH Hausgeräte GmbH v licenci k ochranné známce Siemens AG.
Gyártó a BSH Hausgeräte GmbH, a Siemens AG védjegyhasználati engedélye alapján
Wyprodukowano przez BSH Hausgeräte GmbH na warunkach licencji na korzystanie ze znaku towarowego Siemens AG



8001032728 (9603)
cs, pl, hu