



BIEŻNIA ELEKTRYCZNA HERTZ RANGER (GV-5057)

INSTRUKCJA OBSŁUGI



O PRODUKCIE:

Gratulujemy wyboru naszej bieżni. Jest to Twój wielki krok do poprawy zdrowia i samopoczucia.

Bieżnia ta jest specjalnie zaprojektowana dla Twoich potrzeb. Poniżej znajdziesz specyfikację produktu.

UWAGA: proszę przeczytać całą instrukcję

INSTRUKCJA UZIEMIENIA:

Bieżnia musi być uziemiona. Jeśli doszłoby do awarii lub zepsucia, uziemienie stanowi opór dla prądu elektrycznego, co w dużej mierze pomoże i zmniejszy ryzyko porażeniem przez prąd elektryczny. To urządzenie wyposażone jest w przewód i wtyczkę z uziemieniem. Wtyczka musi być podłączona do odpowiedniego gniazda, które powinno być zgodne z lokalnymi normami i przepisami.

OSTRZEŻENIE:

Nie należy podejmować próby użycia bieżni z adapterem napięcia.

Nie należy podejmować próby użycia bieżni z przedłużaczem.

Przed pierwszym uruchomieniem upewnij się że urządzenie wcześniej przebywało w pomieszczeniu o temp. pokojowej przez co najmniej 6 godz.

Zabronione jest używanie oleju silikonowego w sprayu. Środek smarny zalecany przez producenta można zakupić przez serwis@hertz-fitness.pl

OCHRONA PRZECIWPZEPĘCIOWA

Pomimo że bieżnia jest wyposażona w zabezpieczenie przeciwprzepięciowe, zalecana jest dodatkowa zewnętrzna ochrona. Bieżnia wyłączy się automatycznie jeśli wykryje przepięcie. Przycisk „reset” jest umieszczony na dole frontu osłony silnika. W wypadku wyłączenia bieżni przełącz wyłącznik on/off na pozycję „off” po czym kliknij przycisk „reset”. Bieżnia będzie działać prawidłowo.

WAŻNE INSTRUKCJE BEZPIECZEŃSTWA

- Maszyna jest przeznaczona do użytku domowego.
- Napięcie robocze maszyny to 220V
- Przed użytkowaniem bieżni wykonaj 10-minutową rozgrzewkę oraz ubierz ubrania i buty nadające się do uprawiania sportu.
- Nie stój na pasie bieżni kiedy regulujesz, sprawdzasz lub uruchamiasz bieżnię.
- Uważaj w trakcie wchodzenia lub schodzenia z maszyny. Przed uruchomieniem złap się poręczy i stań na bocznych platformach (nie na pasie bieżni). Po uruchomieniu bieżni stań na pasie bieżni na najniższej prędkości i powoli zwiększaj tempo. Przed opuszczeniem pasa bieżni powoli zmniejszaj prędkość do minimum.
- W razie potrzeby przycisk „safety” zatrzyma motor a kontroler wyświetli ostrzeżenia.
- Dzieci powinny być pod nadzorem dorosłego podczas przebywania na lub obok

- maszyny.
- Bieżnia powinna być osłonięta od promieni słonecznych, wilgoci czy zabrudzeń. Wszystkie części powinny być często czyszczone.
- Jeśli maszyna nie była użytkowana długi czas nie kładź na niej żadnych przedmiotów ani nie stawaj na niej.

NATYCHMIAST SKONTAKTUJ SIĘ Z LEKARZEM:

Uwaga: przed rozpoczęciem wykonywania jakichkolwiek ćwiczeń należy skontaktować się ze swoim lekarzem. Jest to szczególnie ważne dla osób w wieku powyżej 35 lat lub osób z istniejącymi wcześniej problemami zdrowotnymi. Przeczytaj całość instrukcji przed użyciem sprzętu fitness.

WAŻNE:

Przeczytaj wszystkie instrukcje i ostrzeżenia przed użytkowaniem bieżni.
Zostaw instrukcję w bezpiecznym miejscu.

Aby zapobiec ryzyku porażenia prądem, oparzeń, ognia lub innych urazów przeczytaj poniższe ostrzeżenia i informacje przed rozpoczęciem użytkowania bieżni.

- Właściciel bieżni jest odpowiedzialny za poinformowanie jej innych użytkowników o wszelkich ostrzeżeniach i środkach ostrożności.
- Trzymaj zwierzęta i małe dzieci z dala od bieżni.
- Nigdy nie uruchamiaj bieżni, gdy stoisz na pasie ruchomym.
- Bieżnia rozpędza się do wysokich prędkości. Aby zapobiec nagłym skokom prędkości reguluj prędkość powoli.
- Regularnie sprawdzaj i dokręcaj wszystkie części bieżni. Nie dotykaj żadnych części w ruchu.
- Nigdy nie zostawiaj pracującej bieżni bez nadzoru. Zawsze wyjmuj klucz bezpieczeństwa i przestawiaj włącznik na pozycję „off” gdy bieżnia nie jest w użytku.
- Nigdy nie zostawiaj bieżni podpiętej do prądu bez nadzoru.
- Podczas składania lub przemieszczania bieżni upewnij się, że blokada bezpieczeństwa jest w pełni aktywna.
- Nie zdejmuj osłon bieżni bez uprzedniego pozwolenia ze strony autoryzowanego serwisanta.
- Dozwolone do samodzielnego wykonania są jedynie procedury opisane w tej instrukcji. Wszelkie inne prace serwisowe powinny być wykonywane przez autoryzowanego serwisanta.

Dla zachowania bezpieczeństwa stosuj się do poniższych zaleceń:

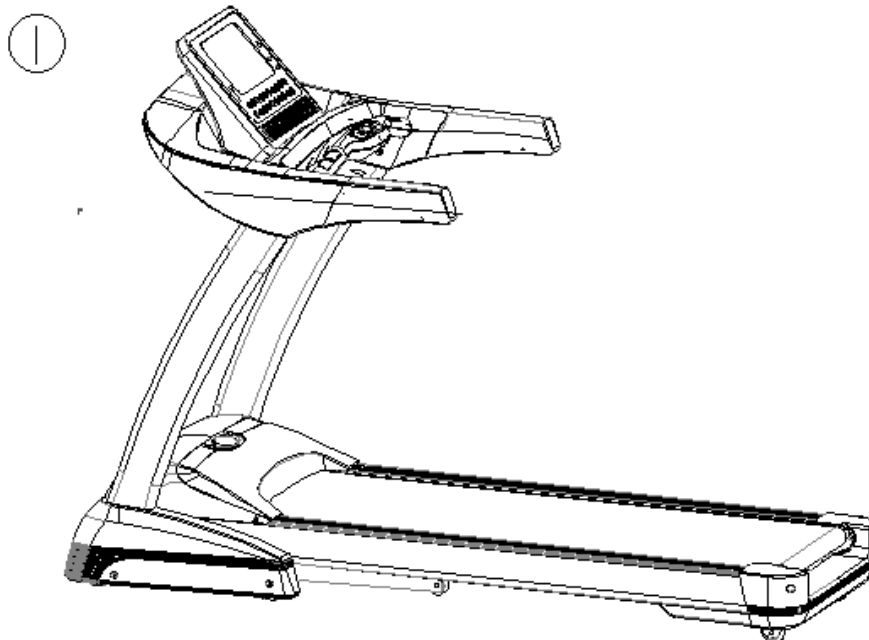
- Złóż i użytkuj bieżnię na równej, stabilnej powierzchni. Utrzymaj minimum 125cm wolnego miejsca z każdej strony bieżni.
- Zawsze wpinaj klucz bezpieczeństwa do bieżni i przypinaj go na swoje ubranie przed rozpoczęciem treningu. W przypadku napotkania problemu i potrzeby szybkiego wyłączenia bieżni pociągnij linkę klucza bezpieczeństwa aby wypiąć go z bieżni. Aby kontynuować trening wepnij ponownie klucz bezpieczeństwa do bieżni.
- W wypadku uszkodzenia kabla zasilającego musi on być wymieniony przez producenta, autoryzowany serwis lub podobnie wykwalifikowaną osobę.
- Gdy bieżnia nie jest użytkowana odpinaj klucz bezpieczeństwa i przechowuj go w

- bezpiecznym miejscu niedostępnym dla dzieci.
- Podczas treningu noś odpowiednie, nie luźne ubranie i buty. Zepnij długie włosy.
 - Trzymaj wszelkie luźne ubrania lub ręczniki z daleka od powierzchni ruchomej. Bieżnia nie zatrzyma się od razu jeśli w pas lub rolki wpadnie inny przedmiot. W takim wypadku niezwłocznie wyłącz bieżnię.
 - Uważaj podczas wchodzenia i schodzenia z bieżni. Używaj poręczy jeśli jest to możliwe. Wchodź na bieżnię tylko przy bardzo niskiej prędkości. Nie schodź gdy pas się porusza.
 - Przed uruchomieniem pasa biegowego oraz po jego wyłączeniu stań na bocznych platformach.
 - Nie próbuj obrócić się gdy bieżnia pracuje. W trakcie treningu zawsze bądź skierowany do przodu głową i ciałem.
 - Nigdy nie włączaj bieżni gdy ktoś na niej stoi.
 - Nie kiwaj bieżnią ani nie stój na poręczach lub konsoli komputera.
 - Nie nadwerężaj się podczas treningu. W przypadku nadmiernego zmęczenia niezwłocznie przerwij trening. Jeśli odczuwasz ból lub dyskomfort skonsultuj się z fizjoterapeutą.
 - Nie próbuj podejmować żadnych działań serwisowych innych niż składanie czy konserwacja opisane w tej instrukcji. Bieżnia jest przeznaczona wyłącznie do użytku domowego. W przypadku wymaganych innych prac serwisowych sprawdź informacje na ten temat zawarte w tej instrukcji.
 - To urządzenie nie jest przeznaczone do użytku dla osób (także dzieci) o zmniejszonych możliwościach fizycznych lub psychicznych oraz z brakiem wiedzy na temat jego użytkowania bez nadzoru lub przeszkolenia ze strony osoby odpowiedzialnej za ich bezpieczeństwo. Dzieci powinny być pod nadzorem dla pewności, że nie bawią się na lub przy urządzeniu.

1. OPIS URZĄDZENIA

Bieżnia elektryczna umożliwia treningi biegowe wzmacniające mięśnie, kondycję i wytrzymałość. Ćwiczenia te dotleniają organizm i poprawiają samopoczucie. Bieżnia posiada przejrzysty panel sterujący umożliwiający w prosty sposób ustawienie parametrów treningu oraz sterowanie bieżnią.

PARAMETRY TECHNICZNE



Zastosowanie: budowa sylwetki i wzmocnienie organizmu

Panel wyświetla następujące funkcje: prędkość, czas, dystans, puls, kalorie, itd.
(wskazanie może odbiegać od rzeczywistych klasa dokładności C)

Liczba programów: 36

Typ wyświetlacza: LCD

Moc silnika: 3 KM

Temperatura pracy: 0-40 st.C

Zakres prędkości: 1-22 km/h

Wymiary pasa do biegania: 51,5 x 141,5 cm

Wymiary po rozłożeniu: 194 x 85 x 140 cm

Maksymalny czas ciągłej pracy: 2 godz.

Maksymalna waga użytkownika: 150 kg

Waga netto: 96 kg

Waga brutto (w opakowaniu): 106 kg

Urządzenie do użytku domowego

2. Pierwsze kroki po zakupie

Uwaga : Podczas czynności rozpakowywania urządzenia uważaj aby niczego nie uszkodzić.

Kroki :

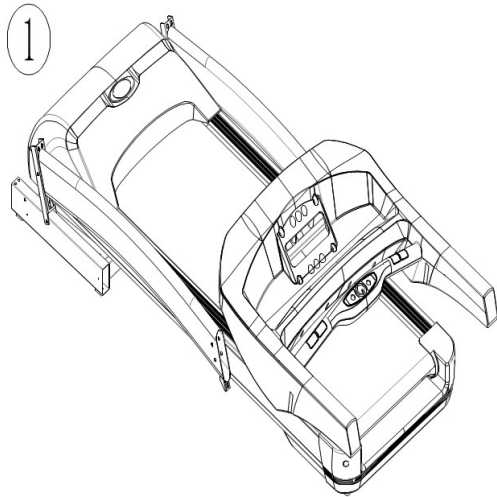
- 1) Uważnie przeczytaj całą instrukcję przed montażem. Postępuj zgodnie z krokami instrukcji.
- 2) Sprawdź wszystkie czy wszystkie elementy bieżni były w katonie.
- 3) Usuń wszystkie zabezpieczające kartony i gąbki.
- 4) Jeśli zauważysz że brakuje jakiegokolwiek elementu bieżni, skontaktuj się z sprzedawcą.
- 5) Skręcając urządzenie nie dokręcaj od razu śrub do poru. Śruby dokręć po sprawdzeniu czy wszystko działa.



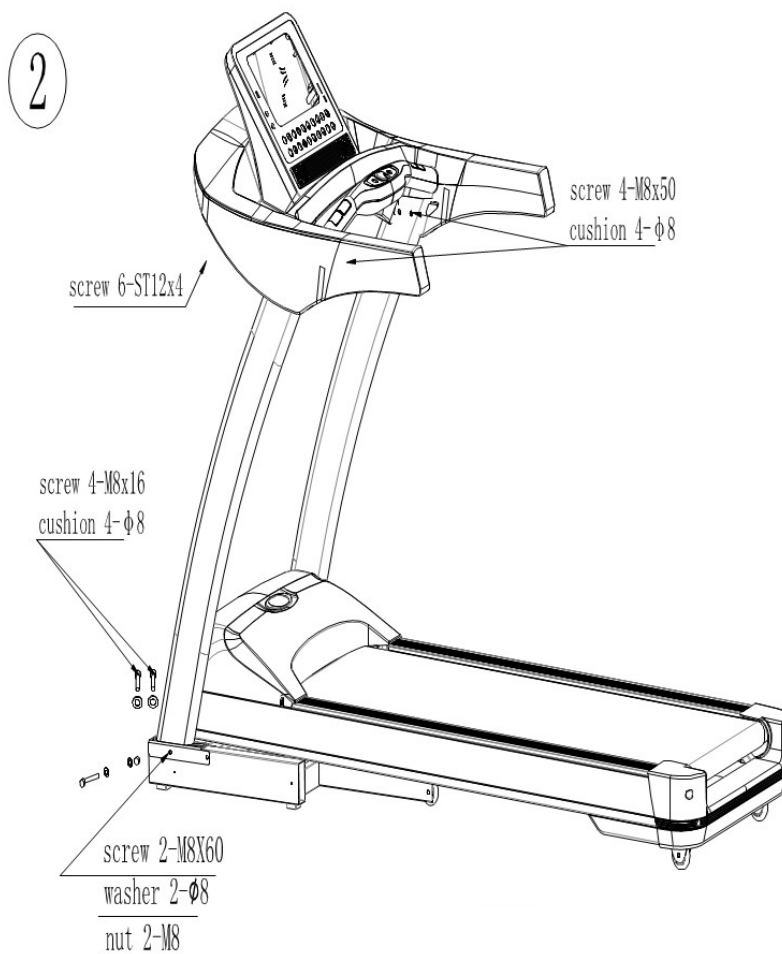
Produktu tego nie można wyrzucać razem z innymi odpadami z gospodarstw domowych. Zgodnie z europejską dyrektywą WEE oraz polskim prawem zabrania się łączenia zużytego sprzętu elektrycznego i elektronicznego wraz z innymi odpadami. Użytkownik zamierzający pozbyć się produktu, zobowiązany jest do oddanie go do punktu zbierania zużytego sprzętu elektrycznego i elektronicznego. W tym celu należy skontaktować się z punktem gdzie urządzenie zostało nabyte, lub z przedstawicielami władz lokalnych. Dbając o pozbycie się produktu w odpowiedni sposób, można zapobiec potencjalnym negatywnym skutkom dla środowiska naturalnego i zdrowia ludzkiego, jakie mogłyby wyniknąć z niewłaściwego postępowania z odpadami powstałymi ze zużytego sprzętu elektronicznego. Składniki zawarte w takim sprzęcie mogą powodować długo utrzymujące się zmiany w środowisku i negatywnie wpływać na zdrowie ludzkie.

MONTAŻ

1. Ostrożnie otwórz karton i wyjmij urządzenie. Bieżnia jest tak zapakowana aby montaż był jak najszybszy i bezproblemowy.



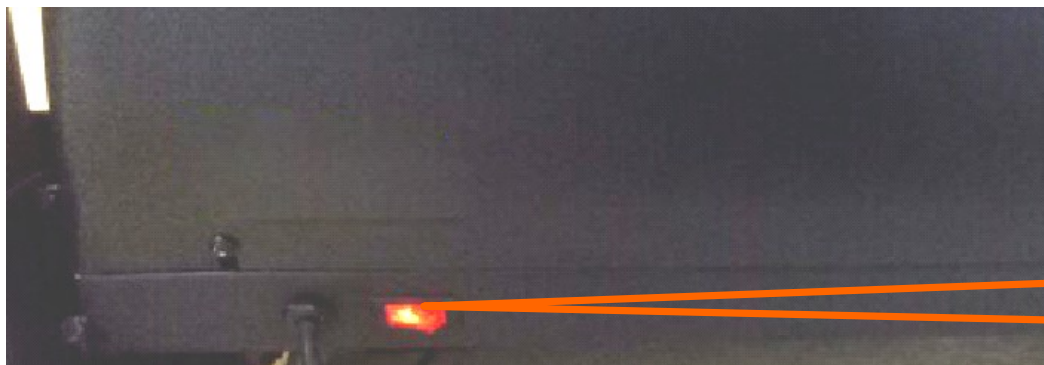
2. Użyj klucza imbusowego oraz śrub no.6 M8*45 podkładek i nakrętek aby zamontować przednio podpory na głównej ramie, zgodnie z poniższym rysunkiem.



3. Użyj śrubokręta, aby zamontować boczne plastikowe osłony za pomocą wkrętów.

URUCHOMIENIE

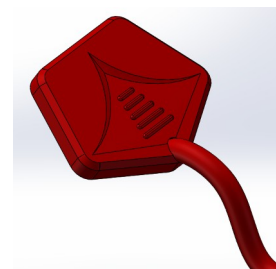
Podłącz urządzenie do gniazdka elektrycznego. Przełącz przycisk z tyłu obudowy bieżni w pozycję "1". Bieżnia powinna zaznaczyć gotowość do pracy sygnałem dźwiękowym. Pamiętaj, aby umieścić klucz bezpieczeństwa na odpowiednim miejscu - bez niego urządzenie nie zadziała.



1

KLUCZ BEZPIECZEŃSTWA:

Urządzenie będzie działało poprawnie tylko jeśli czerwony klucz bezpieczeństwa będzie znajdował się na właściwej pozycji na panelu. Drugi koniec klucza bezpieczeństwa przypnij do ubrania. W każdej chwili, np. podczas załabnięcia, możesz odpiąć klucz bezpieczeństwa i tym samym unieruchomić bieżnię. W celu ponownego uruchomienia bieżni umieść klucz z powrotem na właściwym miejscu.

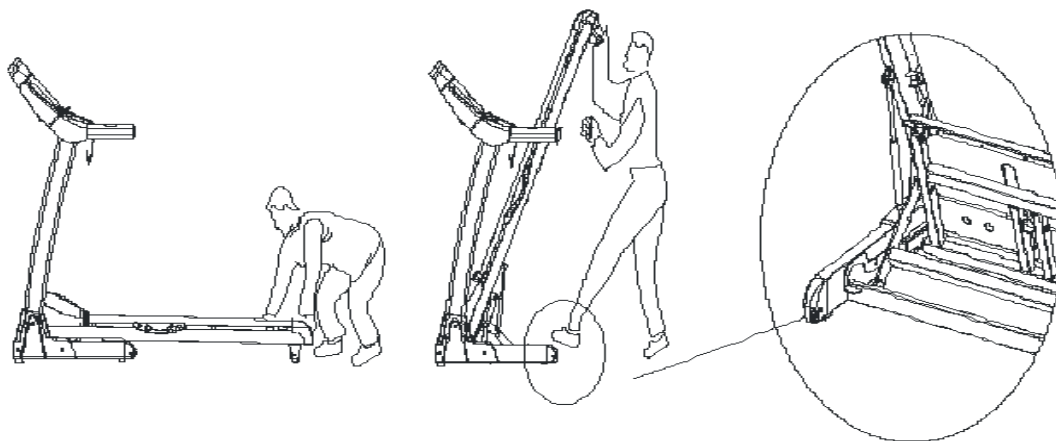


SKŁADANIE URZĄDZENIA:

Złożenie urządzenia do pionu pozwala zaoszczędzić miejsce.

Przed złożeniem urządzenia, wyłącz zasilanie bieżni.

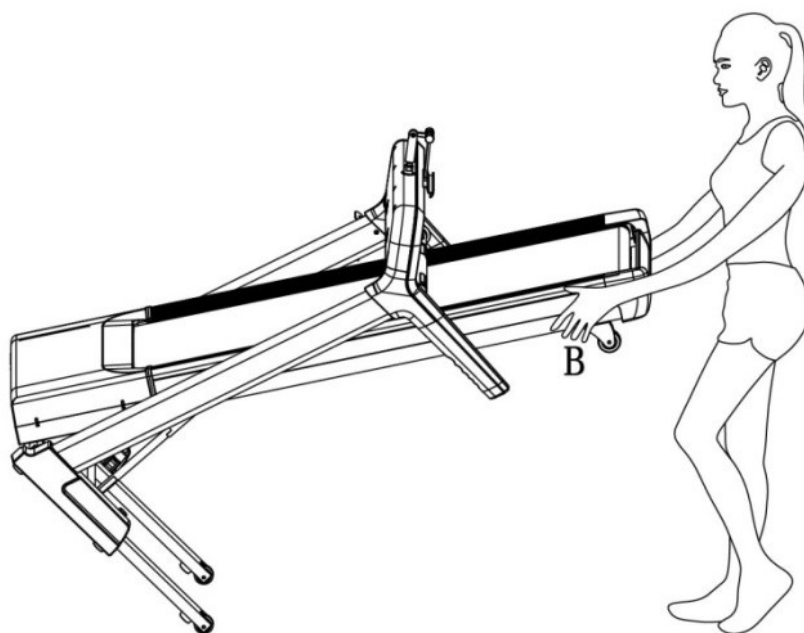
Unieś koniec pasa bieżniowego do góry, do momentu aż urządzenie się nie zablokuje. Podnoszenie i opadanie bieżni jest wspomagane poprzez podnośnik hydrauliczny. Opadanie bieżni jest samoczynne i wolne. Nie wspomagać opuszczania bieżni poprzez dociskanie pasa.



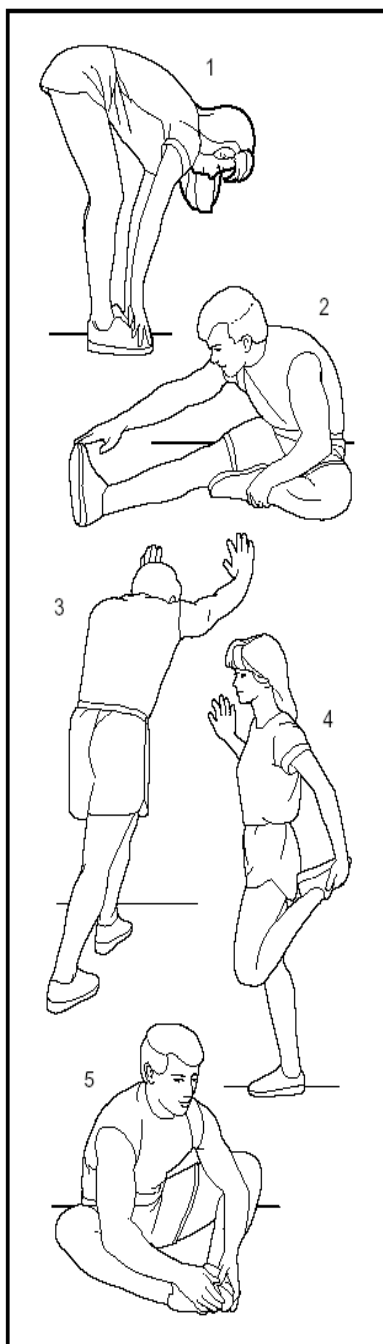
TRANSPORT URZĄDZENIA:

Po złożeniu bieżni do pionu, urządzenie można transportować na niewielkie odległości.

Powierzchnia transportowa musi być płaska i bez przeszkód. Aby przetransportować bieżnię chwycić górną część uniesionej do pionu bieżni w okolicach tylnych kółek i lekko przechylić na siebie. W ten sposób możesz bieżnię transportować na kółkach transportowych.



Ogólne informacje dot. treningu



a) ROZGRZEWKA

Rozgrzej się przez około 5-10 minut przed każdym treningiem.

b) ODDYCHANIE

Pamiętaj o prawidłowym oddychaniu podczas wykonywania ćwiczeń. Wdychaj powietrze nosem, a wydychaj ustami. Oddech musi być skoordynowany i odpowiedni do tempa ćwiczeń.

c) CZĘSTOTLIWOŚĆ TRENINGU

Pamiętaj, że po intensywnym treningu jednej partii mięśni musisz dać im następnie odpocząć od 24-48 godz.

c) DIETA

Pamiętaj, żeby trenować nie szybciej niż godzinę po ostatnim posiłku. Po zakończeniu treningu odczekaj co najmniej 0,5 godz. do następnego posiłku.

c) ROZCIĄGANIE

Pamiętaj, aby nie kończyć treningu nagle. Gdy kończysz trening, ostatnie 5-10 minut przejdź w chód o umiarkowanym tempie. Po skończonym treningu pamiętaj o rozciąganiu – możesz wykorzystać przykłady z rys. obok.

UWAGA !

- Złożona bieżnia nie może być obsługiwana!
- Sprawdź naciąg i położenie pasa. Odległości pasa od krawędzi bieżni powinny być po obu stronach takie same. (pas wycentrowany). W razie potrzeb wyreguluj go zgodnie z instrukcją.
- Po skończonym treningu a przed rozpoczęciem składania bieżni do pionu, upewnij się że pas się zatrzyma!
- Bieżnia pracująca pod obciążeniem (na której trenuje użytkownik) emituje większy hałas niż bieżnia pracująca bez obciążenia.
- Regularnie sprawdzaj urządzenie pod względem zużycia i uszkodzeń tak aby spełniało warunki bezpieczeństwa. Zwróć szczególną uwagę na elementy zużywające się najszybciej takie jak uchwyty piankowe czy pas biegowy. Uszkodzone elementy powinny być natychmiast naprawione lub wymienione. W tym celu skontaktuj się ze sprzedawcą lub importerem (dane na karcie gwarancyjnej).

ODPOWIEDNIA POZYCJA PODCZAS UŻYTKOWANIA

Na urządzeniu tym możesz zarówno chodzić jak i biegać. Wejdź na urządzenie, postaw stopy na części ruchomej (pas) i rozpocznij trening. Podczas treningu możesz podtrzymywać się uchwyty. Pozycja powinna być wyprostowana (plecy)--> patrz rys.



INSTRUKCJA OBSŁUGI PANELU STERUJĄCEGO



2. Opis głównych funkcji

2.1. Szybki start:

1. Włącz bieżnię i załóż klucz bezpieczeństwa na odpowiednie miejsce.
2. Naciśnij START/STOP na joysticku, panelu sterowania, aby uruchomić pas bieżni od prędkości 1.0 km/h. Kąt nachylenia będzie wynosił "0", pozostałe parametry także będą wyświetlać „0”.
3. Po rozpoczęciu treningu użyj przycisków w rączkach, aby zmienić kąt nachylenia lub prędkość.

Tryb odliczania (Time mode - czasu, distance mode - dystansu, calorie mode - kalorii):

Wybierz odpowiedni dla Ciebie tryb odliczania, wprowadź wartość i naciśnij START. Bieżnia rozpocznie pracę z najniższą prędkością po 3 sek. Naciśnij +/-, aby zwiększyć prędkość lub kąt nachylenia. Trening zakończy się, gdy wartość wprowadzonego parametru dojdzie do 0. Trening można zakończyć wcześniej, naciskając STOP lub rozłączając klucz bezpieczeństwa.

2.2. Pomiar pulsu

Przytrzymaj dłonie na sensorach pulsu. Bieżnia pokaże aktualny puls po 5-15 sekundach. Wynik jest wartością szacunkową - nie jest to pomiar medyczny.

2.3. Możliwości odtwarzania muzyki

Urządzenie wspiera nośniki danych, z których odtwarzana może być muzyka. Upewnij się, że głośność na urządzeniu nie jest zmniejszona.

3. Programy treningowe

Urządzenie posiada 36 wbudowanych programów treningowych (6 różnych charakterystyk w 6 poziomach trudności). W trybie oczekiwania naciśnij "PROGRAM", wyświetlacz "SPEED" pokaże numer programu "P1-P36", po wybraniu jednego z programów naciśnij "START", aby rozpocząć trening. Każdy trening składa się z 10 części-etapów, każdy z etapów = ustawiony czas/10. Każde przejście na kolejny etap treningu będzie sygnalizowane dźwiękiem, każdy kolejny z dziesięciu etapów treningu będzie posiadał własną zaprogramowaną prędkość oraz kąt nachylenia. Podczas biegania możesz nacisnąć "SPEED+" lub "SPEED-", aby zmienić prędkość. Urządzenie wróci jednak do parametrów wybranego programu po przejściu na kolejny etap. Gdy czas treningu będzie dobiegał końca, urządzenie oznajmi to dźwiękiem.

Program		Czas	Ustawiony czas/10 = czas trwania każdej sekcji									
			1	2	3	4	5	6	7	8	9	10
P5-1	SPEED		5	7	6	7	6	7	6	7	6	4
	INCLINE		3	4	5	4	5	4	5	4	5	2
P5-2	SPEED		5	7	6	7	6	7	6	7	6	4
	INCLINE		4	5	6	5	6	5	6	5	6	3
P5-3	SPEED		5	7	6	7	6	7	6	7	6	4
	INCLINE		5	6	7	6	7	6	7	6	7	4
P5-4	SPEED		5	7	6	7	6	7	6	7	6	4
	INCLINE		6	7	8	7	8	7	8	7	8	5
P5-5	SPEED		5	7	6	7	6	7	6	7	6	4
	INCLINE		7	8	9	8	9	8	9	8	9	6
P5-6	SPEED		5	7	6	7	6	7	6	7	6	4
	INCLINE		8	9	10	9	10	9	10	9	10	7

Program		Czas	Ustawiony czas/10 = czas trwania każdej sekcji									
			1	2	3	4	5	6	7	8	9	10
P6-1	SPEED		8	12	10	12	10	12	10	12	10	5
	INCLINE		3	6	3	6	3	6	3	6	3	0
P6-2	SPEED		9	13	11	13	11	13	11	13	11	6
	INCLINE		4	7	4	7	4	7	4	7	4	1
P6-3	SPEED		10	14	12	14	12	14	12	14	12	7
	INCLINE		5	8	5	8	5	8	5	8	5	2
P6-4	SPEED		11	15	13	15	13	15	13	15	13	8
	INCLINE		6	9	6	9	6	9	6	9	6	3
P6-5	SPEED		12	16	14	16	14	16	14	16	14	9
	INCLINE		7	10	7	10	7	10	7	10	7	4
P6-6	SPEED		13	17	15	17	15	17	15	17	15	10
	INCLINE		8	11	8	11	8	11	8	11	8	5

4. Szybki start (tryb ręczny)

- 4.1. Podłącz bieżnię, przełącz przycisk zasilania na pozycję "1" i podłącz klucz bezpieczeństwa.
- 4.2. Naciśnij "START" - rozpocznie się 3-sekundowe odliczanie na wyświetlaczu. Gdy odliczanie dobiegnie końca, bieżnia rozpocznie pracę z prędkością 1.0 km/h.
- 4.3. Podczas biegu naciśnij "SPEED+" lub "SPEED-" aby ustawić preferowaną prędkość treningu.

5. Test BODY FAT

Test Body Fat * - naciśnij UP/DOWN do momentu, gdy na wyświetlaczu pojawi się program Body Fat. Zatwierdź wybór naciskając ENTER.

Wybierz i zmień parametry (zmiany dokonujesz przyciskami SPEED „+” i „-”

F-1, F-2, F-3, F-4, F-5

(F-1 PŁEĆ, F-2 WIEK, F-3 WZROST, F-4 WAGA, F-5 BODY FAT TEST)

F-1 w trybie tym wybierz płeć (01- mężczyzna, 02 - kobieta)

F-2 w trybie tym wybierz wiek z przedziału 10-99

F-3 w trybie tym wybierz wzrost z przedziału 100-200

F-4 w trybie tym wybierz wagę z przedziału 20-150

F-5 W trybie tym połóż dłonie na sensorach pulsu.

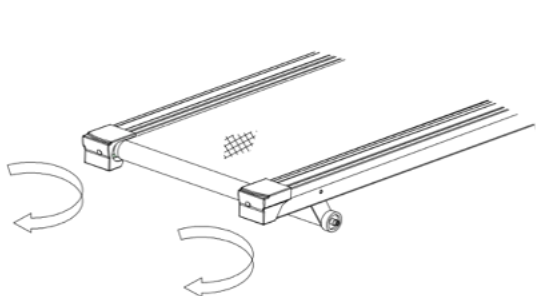
Wynikami są: FAT% całkowity procent tłuszczu w ciele.

F-1	płeć	01-mężczyzna	02-kobieta
F-2	wiek	10-99	
F-3	wzrost	100-200	
F-4	waga	20-150	
F-5	FAT	≤19	szczupły
		=(20---25)	normalny
		=(26---29)	Lekka nadwaga
		≥30	otyłość

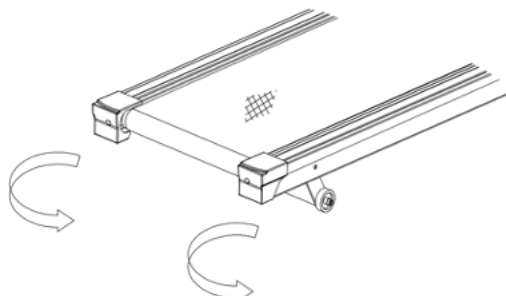
* program dostępny opcjonalnie

REGULACJA PASA BIEŻNI

Jeśli pas bieżni zacznie przeskakiwać, może być słabo naprężony. Postępuj zgodnie z poniższym: Ustaw prędkość na poziomie 5-6 km/h. Przekręć dostarczonym kluczem imbusowym dwie śruby umieszczone przy tylnej rolce pasa. Przekręć je o pół obrotu lub cały zgodnie z poniższymi rysunkami. **UWAGA!** Przykręcaj/odkręcaj pas takim samym obrotem dla lewej śruby i prawej - pas będzie się luzował/naciągał równolegle.



Napinanie pasa bieżni

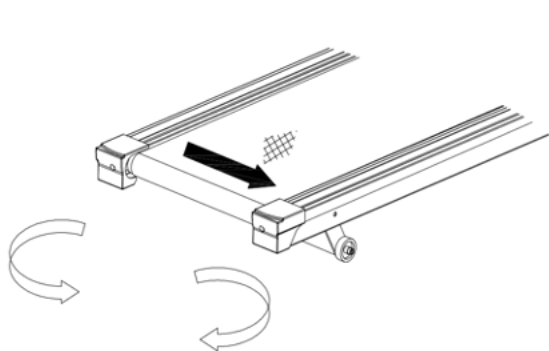


Luzowanie pasa bieżni

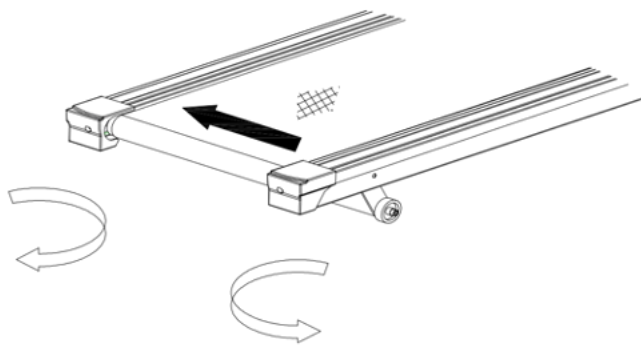
W przypadku, gdy pas bieżni nie będzie przesuwiał się równolegle, postępuj zgodnie z poniższym: Ustaw prędkość na poziomie 5-6 km/h. Przekręć dostarczonym kluczem imbusowym dwie śruby umieszczone przy tylnej rolce pasa.

Jeśli pas ucieka na prawo, przekręć prawą śrubę o obrót lub pół zgodnie z ruchem wskazówek zegara lub lewą odwrotnie (do odpowiedniego naprężenia pasa i jego równoległego ruchu).

Jeśli pas ucieka na lewo, przekręć lewą śrubę o obrót lub pół zgodnie z ruchem wskazówek zegara lub prawą odwrotnie (do odpowiedniego naprężenia pasa i jego równoległego ruchu).



Pas uciekający w prawo



Pas uciekający w lewo

KONSERWACJA PASA I PLATFORMY

Smarowanie bieżni jest bardzo ważną czynnością. Wraz z urządzeniem otrzymali Państwo olejek do konserwacji pasa bieżni. Cała butelka olejku powinna wystarczyć na około 1-1,5 roku użytkowania bieżni.

Bieżnia po zmontowaniu jest gotowa do użytku. Pierwsze smarowanie należy wykonać po okresie około 1 miesiąca po zakupie, później smarowania pasa należy dokonywać w zależności od użytkowania:

- użytkowanie lekkie (mniej niż 3h / tydzień) – smarowanie raz na 1,5 miesiąca
- użytkowanie intensywne (więcej niż 7h / tydzień) – smarowanie raz na 1 miesiąc

Aby nasmarować bieżnię należy wyłączyć urządzenie z zasilania, podnieść pas biegowy do góry do momentu, aż zostanie on zablokowany przez pneumatyczny siłownik.

W tej pozycji należy sięgnąć od spodu i nanieść niewielką ilość oleju za pomocą szmatki na **wewnętrzną, jaśniejszą część pasa** (ok. 10-centymetrowy pasek olejku z lewej oraz prawej strony pasa – zaznaczono na rys.).

Po tej czynności należy opuścić pas do dołu i uruchomić bieżnię. Przez kilka minut bieżnia powinna pracować na niskiej prędkości bez użytkownika w zakresie 3-4 km/h w celu rozprowadzenia olejku po całej szerokości pasa.

Nie należy nanosić olejku na płytę biegową, ani na zewnętrzną część pasa!



W razie jakichkolwiek wątpliwości dot. konserwacji pasa prosimy o kontakt z działem serwisu.

OGÓLNE ZALECENIA I CZYSZCZENIE

Dla zapewnienia długotrwałego użytkowania należy systematycznie czyścić i konserwować (smarować) urządzenie.

Ochrona bieżni jest najlepsza, gdy pas oraz platforma utrzymane są w czystości oraz posiadają warstwę smaru.

OSTRZEŻENIE - odłącz kabel zasilający przed przystąpieniem do smarowania.

Czyszczenie

- a) Proszę odłączyć zasilanie urządzenia przez rozpoczęciem czyszczenia.
- b) Używając miękkiej ściereczki wytrzyj kurz z panela sterującego oraz pasa.
- c) Proszę oczyścić ramę i pas za pomocą delikatnie wilgotnej ściereczki z niewielką ilością mydła, nie używać nafty i ropopochodnych (po oczyszczeniu zostawić do wyschnięcia).

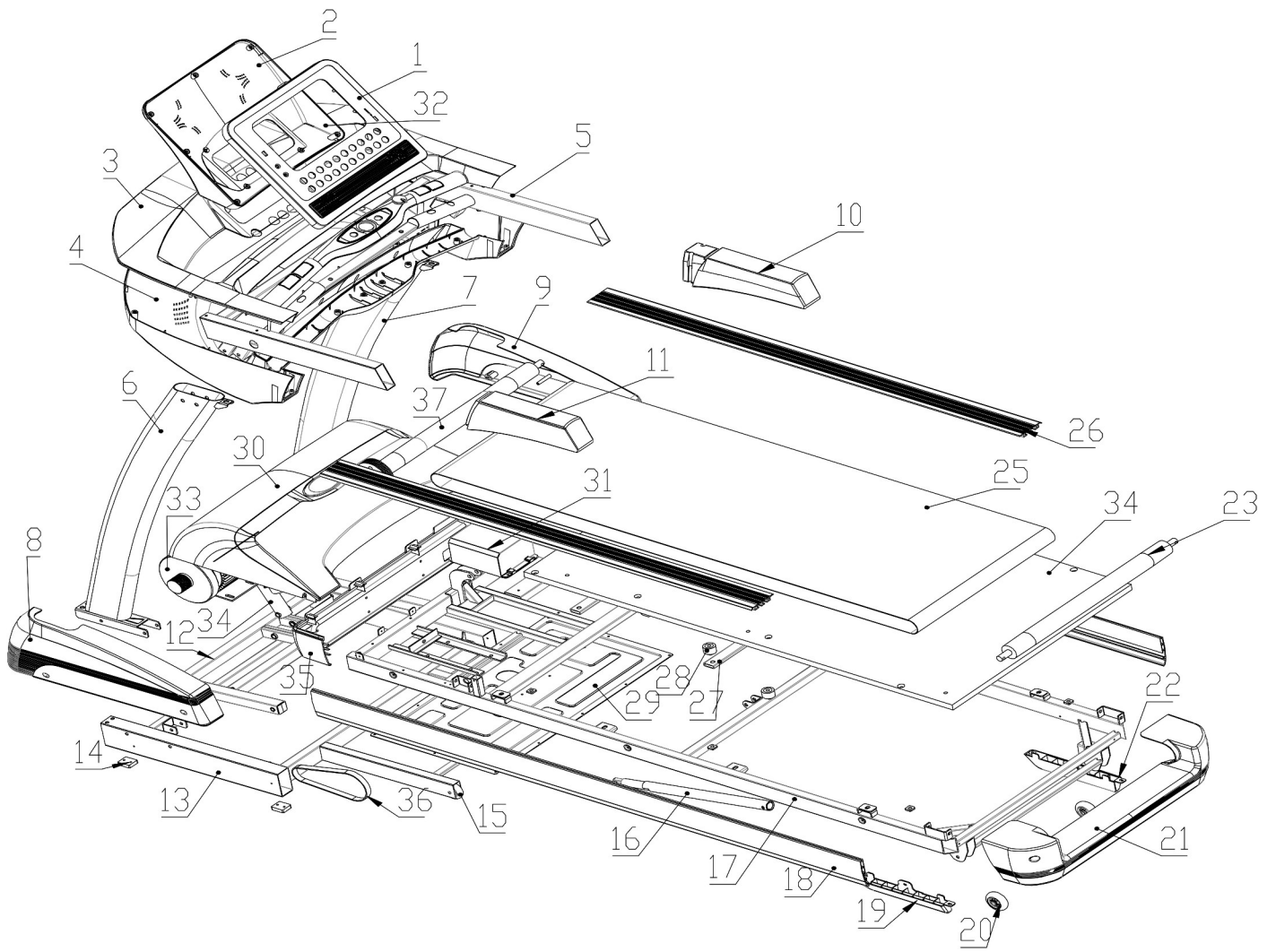
Ostrzeżenie:

Upewnij się, że urządzenie jest odłączone od zasilania przed czyszczeniem i konserwacją.

Zalecenia

Bieżnia powinna być użytkowana tylko wewnątrz, należy chronić ją przed wilgocią, a podczas czyszczenia uważać, aby wilgoć nie dostała się do silnika lub układów elektrycznych. Upewnij się o sprawności instalacji elektrycznej, wszelkie przepięcia lub skoki napięcia mogą spowodować awarię urządzenia.

DIAGRAM SERWISOWY BUDOWY URZĄDZENIA



SERWISOWA LISTA CZĘŚCI

NR.	NAZWA	NR.	NAZWA
1	Górna osłona konsoli	19	Osłona lewa końcowa
2	Dolna osłona konsoli	20	Kółko
3	Górna osłona wyświetlacza	21	Osłona końcowa
4	Dolna osłona wyświetlacza	22	Osłona prawa końcowa
5	Rama wyświetlacza	23	Rolka
6	Kolumna lewa	24	Płyta biegowa
7	Kolumna prawa	25	Pas biegowy
8	Osłona lewa	26	Szyna boczna
9	Osłona prawa	27	Tuba wspierająca
10	Prawa poręcz	28	Poduszka
11	Lewa poręcz	29	Dolna osłona silnika
12	Rama nachylenia	30	Osłona silnika
13	Rama bazowa	31	Płyta kontrolera
14	Nóżka gumowa	32	Wyświetlacz
15	Kółko	33	Silnik
16	Sprężyna gumowa	34	Silnik nachylenia
17	Rama platformy biegowej	35	Przednia osłona silnika
18	Osłona lewa	36	Pas silnika

MOŻLIWE PROBLEMY

NR	PROBLEM	MOŻLIWY POWÓD	ROZWIĄZANIE
1	Bieżnia nie uruchamia się	Niewłaściwie umieszczony klucz bezpieczeństwa	Umieść poprawnie klucz bezpieczeństwa
		Przełącznik zasilania ustawiony na „0”	Przełącz zasilanie na „I”
2	Wyświetlacz nie działa	Nieprawidłowe połączenie kablem	Sprawdź podłączenie kabli pod pokrywę silnika
			Sprawdź podłączenie wyświetlacza w konsoli
3	Nie wyświetla się tętno	Czujnik tętna nie jest wystarczająco wilgotny	Lekko zwilż powierzchnię czujników
		Zakłócenia elektromagnetyczne	Usuń zakłócenia
4	Nachylenie nie działa	Silnik nachylenie jest niewłaściwie podpięty	Otwórz pokrywę silnika i poprawnie podłącz silnik nachylenia
5	Pas biegowy porusza się z prędkością nieadekwatną do wyświetlanej	Bieżnia jest niewyregulowana	Wyreguluj bieżnię
6	Pas biegowy się ślizga	Pas biegowy nie jest wystarczająco napięty	Napnij pas wg instrukcji
7	Pas biegowy porusza się krzywo	Pas biegowy jest niewycentrowany	Wycentruj pas biegowy wg instrukcji

SAMODIAGNOSTYKA

Przeprowadzanie samodiagnostyki nie jest wymagane jeśli nie wystąpiła wyjątkowa potrzeba. Przeprowadzaj ją wyłącznie za pozwoleniem/nadzorem autoryzowanego serwisanta/sprzedawcy z powodu wysokiego napięcia.

- Włącz czerwony przełącznik zasilania, wyjmij klucz bezpieczeństwa
- Naciśnij START i SPEED+, drugą ręką nałóż klucz bezpieczeństwa po czym puść przyciski START i SPEED+. LCD pokaże informacje.
- Po wyświetleniu wszystkich danych na LCD naciśnij MODE, bieżnia przejdzie od najniższej do najwyższej prędkości oraz od minimum do maksimum nachylenia. (trwa ok. 2min.)

Importer:

HERTZ FITNESS B2B Sp. z o.o.
ul. Grażyńskiego 40
43-300 Bielsko Biała
Polska
wyprodukowano w Chinach