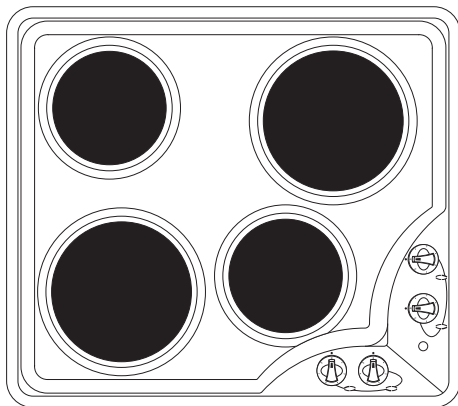


# Amica

P\*4ES11S



## INSTRUKCJA OBSŁUGI

KUCHENKI ELEKTRYCZNEJ ZE STEROWANIEM



*Kuchenkę uruchamiać dopiero po przeczytaniu tej instrukcji.*

IOAA-028  
(08.2016 / v1)

## SZANOWNY KLIENCIE,

---

*Płyta Amica to połączenie wyjątkowej łatwości obsługi i doskonałej efektywności. Po przeczytaniu instrukcji, obsługa płyty nie będzie problemem.*

*Płyta, która opuściła fabrykę była dokładnie sprawdzona przed zapakowaniem pod względem bezpieczeństwa i funkcjonalności na stanowiskach kontrolnych.*

*Prosimy Państwa o uważną lekturę instrukcji obsługi przed uruchomieniem urządzenia. Przestrzeżenie zawartych w niej wskazówek uchroni Państwa przed niewłaściwym użytkowaniem.*

*Instrukcję należy zachować i przechowywać tak, aby mieć ją zawsze pod ręką. Należy dokładnie przestrzegać instrukcji obsługi w celu uniknięcia nieszczęśliwych wypadków.*

### **Uwaga!**

*Urządzenie obsługiwać tylko po przeczytaniu / zrozumieniu niniejszej instrukcji.*

*Urządzenie zostało zaprojektowane wyłącznie jako urządzenie do gotowania. Każde inne jego zastosowanie ( np. do ogrzewania pomieszczeń) jest niezgodne z jego przeznaczeniem i może być niebezpieczne.*

*Producent zastrzega sobie możliwość dokonywania zmian nie wpływających na działanie urządzenia.*

### **Oświadczenie producenta**

*Producent deklaruje niniejszym, że wyrób ten spełnia zasadnicze wymagania wymienionych poniżej dyrektyw europejskich:*

- *dyrektywy niskonapięciowej 2014/35/UE,*
- *dyrektywy kompatybilności elektromagnetycznej 2014/30/UE,*
- *dyrektywy ekoprojektowania 2009/125/EC,*

*i dlatego wyrób został oznakowany **CE** oraz została wystawiona dla niego **deklaracja zgodności** udostępniana organom nadzorującym rynek.*

*Masz wątpliwości? Nie wszystko, co przeczytałeś w instrukcji jest zrozumiałe - zadzwoń do Centrum Serwisowego, gdzie uzyskasz wszechstronną pomoc.*

**tel. 801 801 800**

# SPIS TREŚCI

---

Podstawowe informacje.....	2
Wskazówki odnośnie bezpieczeństwa.....	4
Jak oszczędzać energię.....	6
Rozpakowanie.....	7
Usuwanie zużytych urządzeń.....	7
Opis wyrobu.....	8
Dane techniczne.....	8
Instalacja.....	9
Podłączenie kuchenki do sieci elektrycznej.....	11
Obsługa.....	12
Załączenie urządzenia do pracy.....	12
Odpowiednie naczynie do gotowania.....	12
Czyszczenie i konserwacja.....	15
Płytki grzejne.....	15
Płyta robocza.....	15
Gwarancja, obsługa posprzedażna.....	16

## WSKAZÓWKI DOTYCZĄCE BEZPIECZEŃSTWA UŻYTKOWANIA

---

**Uwaga.** Urządzenie i jego dostępne części stają się gorące podczas użycia. Możliwość dotknięcia elementów grzejnych powinno być objęte szczególną troską. Dzieci poniżej 8 roku życia powinny trzymać się z daleka, chyba że są pod stałą opieką.

Niniejszy sprzęt może być używany przez dzieci w wieku od 8 lat i wyżej i osoby z ograniczeniami fizycznymi, czuciowymi albo umysłowymi albo brakiem doświadczenia i wiedzy, jeśli odbywa się pod nadzorem lub zgodnie z instrukcją użytkowania sprzętu, przekazanej przez osoby odpowiadające za ich bezpieczeństwo. Należy zwracać uwagę na dzieci, aby nie bawiły się sprzętem. Sprząatanie i czynności obsługowe nie powinny być robione przez dzieci bez nadzoru.

**Uwaga.** Gotowanie bez nadzoru tłuszczu lub oleju na płycie kuchennej może być niebezpieczne i doprowadzić do pożaru.

**NIGDY** nie próbuj gasić ognia wodą, ale wyłącz urządzenie i wtedy przykryj płomień np. pokrywką lub niepalnym kocem.

**Uwaga.** Niebezpieczeństwo pożaru: nie gromadź rzeczy na powierzchni do gotowania.

Urządzeniem nie należy sterować zewnętrznym zegarem lub niezależnym układem zdalnego sterowania.

Do czyszczenia płyty nie wolno używać sprzętu do czyszczenia parą

- Należy zwracać uwagę na dzieci, aby nie bawiły się sprzętem.
- Niniejszy sprzęt nie jest przeznaczony do użytkowania przez osoby (w tym dzieci) o ograniczonej zdolności fizycznej, czuciowej lub psychicznej, lub osoby o braku doświadczenia lub znajomości sprzętu, chyba że odbywa się to pod nadzorem lub zgodnie z instrukcją użytkowania sprzętu, przekazanej przez osoby odpowiadające za ich bezpieczeństwo.
- Należy uważać, żeby elektryczny przewód przyłączeniowy zmechanizowanego sprzętu nie dotykał gorących części kuchenki.
- Wtyczka przewodu przyłączeniowego powinna być dostępna po zainstalowaniu kuchenki.
- Zabrania się instalować kuchenkę w pobliżu urządzeń chłodniczych.
- Nie należy pozostawiać kuchenki bez nadzoru podczas smażenia. Oleje i tłuszcze mogą się zapalić z powodu przegrzania.
- Jeżeli nastąpi uszkodzenie kuchenki to można ją ponownie używać po usunięciu wady przez fachowca.
- Zabrania się dokonywania przeróbek i napraw kuchenki przez osoby nie przeszkolone zawodowo.
- W każdej sytuacji spowodowanej usterką techniczną należy bezwzględnie odłączyć zasilanie elektryczne kuchenki (stosując powyższą zasadę) i zgłosić usterkę do naprawy.
- Użytkowanie urządzenia do gotowania i pieczenia powoduje wydzielanie się ciepła i wilgoci w pomieszczeniu, w którym jest zainstalowane. Należy upewnić się, czy pomieszczenie kuchenne jest dobrze przewietrzane; należy utrzymywać otwarte naturalne otwory wentylacyjne lub zainstalować środki wentylacji mechanicznej (okap z mechanicznym wyciągiem).
- Długotrwałe intensywne używanie urządzenia może wymagać dodatkowego przewietrzania, na przykład otwarcia okna lub bardziej skutecznej wentylacji, np. zwiększenia wydajności wentylacji mechanicznej, jeśli jest stosowana.

# JAK OSZCZĘDZAĆ ENERGIĘ

---



Kto korzysta z energii w sposób odpowiedzialny, chroni nie tylko domową kasę, lecz działa świadomie na rzecz środowiska naturalnego. Dlatego możemy, oszczędzając energię elektryczną! A czyni się to w następujący sposób:

- **Stosowanie prawidłowych naczyń do gotowania.**

Garnki z płaskim i grubym dnem pozwalają zaoszczędzić do 1/3 energii elektrycznej. Należy pamiętać o pokrywce, w przeciwnym razie zużycie energii elektrycznej wzrasta czterokrotnie!

- **Dobranie naczyń do gotowania do powierzchni pola grzejnego.**

**Naczynie do gotowania nie powinno być nigdy mniejsze od pola grzejnego.**

- **Dbanie o czystość pól grzejnych i den garnków.**

Zabrudzenia zakłócają przekazywanie ciepła – silnie przypalone zabrudzenia da się często usunąć już tylko środkami silnie obciążającymi środowisko naturalne.

- **Unikanie niepotrzebnego „zaglądania do garnków”.**

- **Wyłączanie w porę i wykorzystywanie ciepła szczątkowego.**

W przypadku długich czasów gotowania wyłączać pola grzejne na 5-10 minut przed końcem gotowania. Oszczędza się przez to do 20% energii elektrycznej.

- **Nie wbudowywanie płyty w bezpośredniej bliskości chłodziarek/zamrażarek.**

Zużycie energii elektrycznej przez nie niepotrzebnie wzrasta.

## ROZPAKOWANIE



Urządzenie na czas transportu zostało zabezpieczone przed uszkodzeniem przez opakowanie. Po rozpakowaniu urządzenia prosimy Państwa o usunięcie elementów opakowania w sposób nie zagrażający środowisku.

Wszystkie materiały zastosowane do opakowania są nieszkodliwe dla środowiska naturalnego, w 100% nadają się do odzysku i oznakowano je odpowiednim symbolem.

**Uwaga!** Materiały opakowaniowe (woreczki polietylenowe, kawałki styropianu itp.) należy w trakcie rozpakowywania trzymać z dala od dzieci.

## USUWANIE ZUŻYTYCH URZĄDZEŃ

To urządzenie jest oznaczone zgodnie z Dyrektywą Europejską 2002/96/WE oraz polską Ustawą o zużytych sprzęcie elektrycznym i elektronicznym symbolem przekreślonego kontenera na odpady.



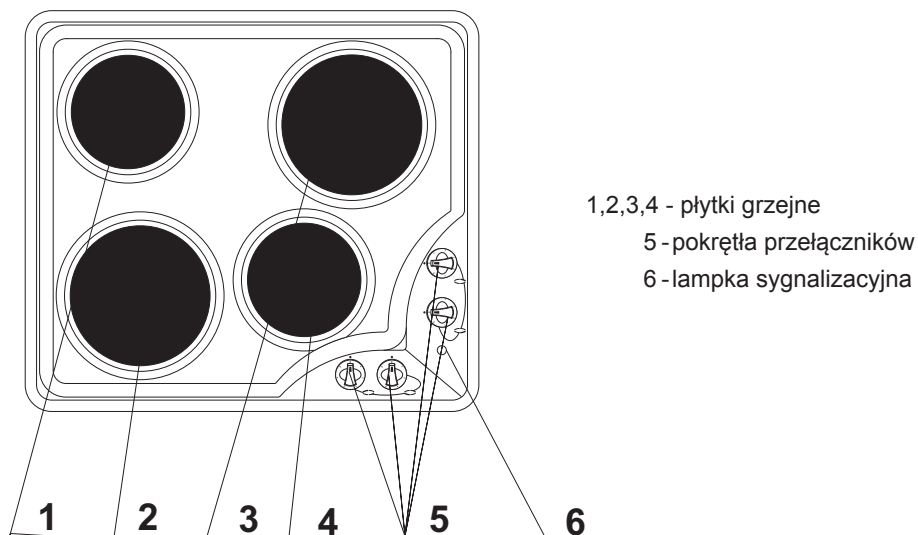
Takie oznakowanie informuje, że sprzęt ten, po okresie jego użytkowania nie może być umieszczany łącznie z innymi odpadami pochodzącymi z gospodarstwa domowego.

Użytkownik jest zobowiązany do oddania go prowadzącym zbieranie zużytego sprzętu elektrycznego i elektronicznego. Prowadzący zbieranie, w tym lokalne punkty zbiórki, sklepy oraz gminne jednostki, tworzą odpowiedni system umożliwiający oddanie tego sprzętu.

Właściwe postępowanie ze zużytym sprzętem elektrycznym i elektronicznym przyczynia się do uniknięcia szkodliwych dla zdrowia ludzi i środowiska naturalnego konsekwencji, wynikających z obecności składników niebezpiecznych oraz niewłaściwego składowania i przetwarzania takiego sprzętu.

## OPIS WYROBU

### Kuchenka elektryczna typoszereg P\*4ES11S



Rys.1

## DANE TECHNICZNE

- napięcie znamionowe 230 V, 50 Hz
- wymiary gabarytowe 600 x 530 x 45 mm
- masa kuchenki 10,9 kg

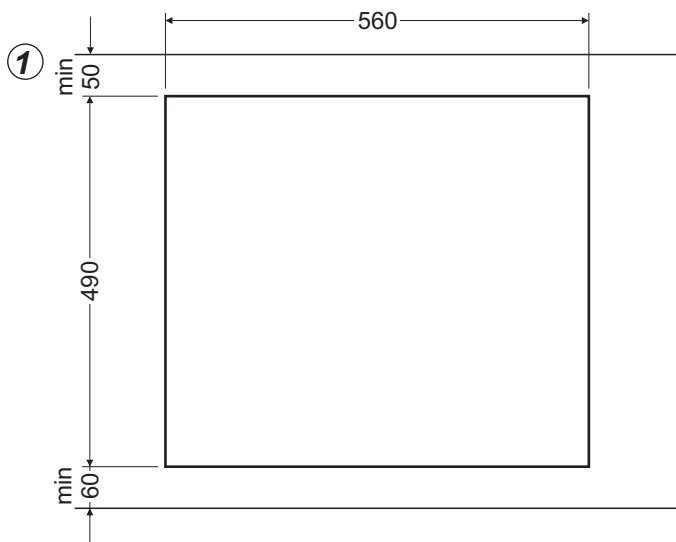
### Kuchenka wyposażona jest w:

- pola grzejne - normalne  
Ø 180 - 1500 W
- Ø 145 - 1000 W
- szybkogrzejne  
Ø 145 - 1500 W lub  
Ø 180 - 2000 W



## ► Przygotowanie blatu mebla do zabudowy płyty

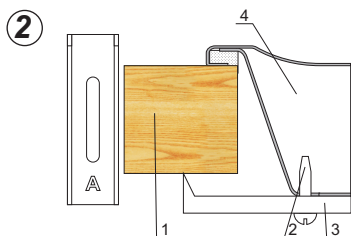
- Grubość blatu mebla powinna wynosić od 28 do 40 mm, głębokość blatu min. 600 mm. Błat powinien być płaski i dobrze wypoziomowany. Należy uszczelnić i zabezpieczyć blat od strony ściany przed zalaniem i wilgocią.
- Odległość pomiędzy krawędzią otworu a krawędzią blatu z przodu powinna wynosić min. 60 mm, a z tyłu min. 50 mm.
- Meble do zabudowy muszą mieć okładzinę oraz kleje do jej przyklejenia odporne na temperaturę 100°C. Nie spełnienie tego warunku może spowodować zdeformowanie powierzchni lub odklejenie okładziny.
- Krawędzie otworu powinny zostać zabezpieczone materiałem odpornym na wchłanianie wilgoci.
- Otwór w blacie wykonać zgodnie z wymiarami podanymi na rys. 1.
- Pod spodem płyty należy zostawić przynajmniej 80 mm wolnej przestrzeni aby umożliwić właściwy obieg powietrza i aby uniknąć przegrzania powierzchni wokół płyty.



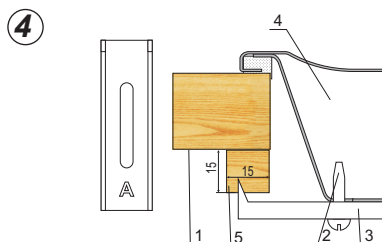
# INSTALACJA

## Instalowanie kuchenek elektrycznych

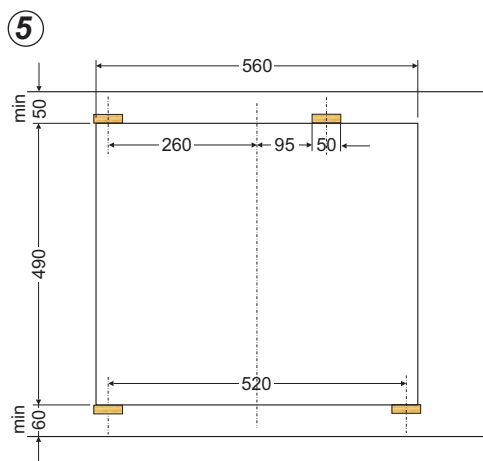
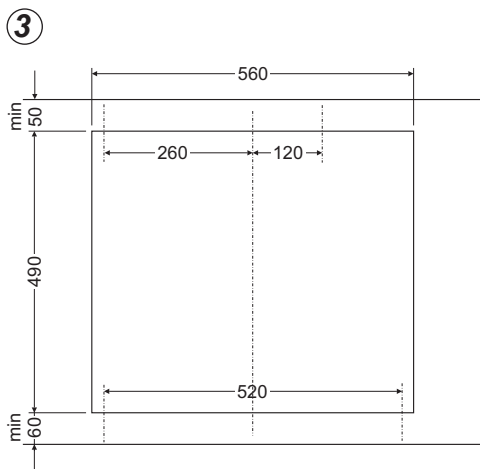
- W przypadku blatu o grubości 38 mm do mocowania płyty należy wykorzystać 4 uchwyty "A". Sposób montażu pokazano na rys. 2 i 3. W przypadku blatu o grubości 28 mm oprócz uchwytów "A" należy dodatkowo zastosować 4 drewniane klocki o wymiarach 15x15x50 mm. Sposób montażu pokazano na rys. 4 i 5.
- Przykręcić lekko uchwyty od spodu płyty.
- Oczyszczyć blat, włożyć płytę w otwór i docisnąć do blatu.
- Ustawić uchwyty prostopadłe do krawędzi płyty i dokręcić do oporu.



- 1 - blat mebla
- 2 - wkręt
- 3 - uchwyt mocujący
- 4 - płyta grzejna



- 1 - blat mebla
- 2 - wkręt
- 3 - uchwyt mocujący
- 4 - płyta grzejna
- 5 - klocek z drewna



# INSTALACJA

## Przyłączenie płyty do instalacji elektrycznej

### Uwaga!

Przyłączenia do instalacji może dokonać tylko wykwalifikowany instalator posiadający stosowne uprawnienia. Zabrania się samowolnego dokonywania przeróbek lub zmian w instalacji elektrycznej.

### Wskazówki dla instalatora

Płyta jest przystosowana fabrycznie do zasilania prądem przemiennym trójfazowym (400 V 3N ~50 Hz). Przystosowanie płyty do zasilania prądem jednofazowym (230 V) jest możliwe poprzez odpowiednie zmostkowanie na listwie przyłączeniowej wg zamieszczonego schematu połączeń. Schemat połączeń jest zamieszczony również na spodniej części osłony dolnej. Dostęp do listwy przyłączeniowej jest możliwy po zdjęciu pokrywki na osłonie dolnej. Należy pamiętać o właściwym doborze przewodu przyłączeniowego uwzględniając rodzaj podłączenia i moc znamionową płyty.

Przewód przyłączeniowy należy zamocować w odciążce.


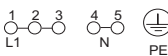
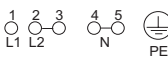
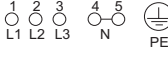
### Uwaga!

Należy pamiętać o konieczności podłączenia obwodu ochronnego do zacisku listwy przyłączeniowej, oznaczonego znakiem  $\oplus$ . Instalacja elektryczna zasilająca płytę powinna być zabezpieczona odpowiednio dobranym zabezpieczeniem lub po zabezpieczeniu linii zasilającej, odpowiednim wyłącznikiem umożliwiającym odcięcie dopływu prądu w sytuacji awaryjnej.

Przed dokonaniem przyłączenia płyty do instalacji elektrycznej, należy zapoznać się z informacjami znajdującymi się na tabliczce znamionowej i schemacie podłączenia.

**UWAGA!** Instalator jest zobowiązany wydać użytkownikowi „świadectwo przyłączenia kuchni do instalacji elektrycznej” (znajduje się w karcie gwarancyjnej).

Inny sposób podłączenia płyty niż pokazano na schemacie może spowodować jej uszkodzenie.

SCHEMAT MOŻLIWYCH POŁĄCZEŃ			
Uwaga! Napięcie elementów grzejnych 230V.			
Uwaga! W przypadku każdego z połączeń przewodów ochronny musi być połączony z zaciskiem $\oplus$ .			
			Zalecany rodzaj przewodu przyłączeniowego
1	Dla sieci 230 V podłączenie jednofazowe z przewodem neutralnym, mostki łączą zaciski 1-2-3 oraz 4-5, przewód ochronny do $\oplus$	1N~ 	OWY 3X 4 mm <sup>2</sup>
2	Dla sieci 400/230 V podłączenie dwufazowe z przewodem neutralnym, mostki łączą zaciski 2-3 oraz 4-5, przewód ochronny do $\oplus$	2N~ 	OWY 4X 2.5 mm <sup>2</sup>
3	Dla sieci 400/230 V podłączenie trójfazowe z przewodem neutralnym, mostek łączy zaciski 4-5, przewody fazowe podłączone do 1, 2 i 3, przewód neutralny do 4-5, przewód ochronny do $\oplus$	3N~ 	OWY 5X 1.5 mm <sup>2</sup>
Przewody fazowe - L1=R, L2=S, L3=T; N - przewód neutralny; $\oplus$ - przewód ochronny			

## OBSŁUGA



Prosimy o szczegółowe zapoznanie się z treścią instrukcji obsługi i postępowanie zgodnie z zawartymi w niej wskazówkami.

Informacje dotyczące kuchenki, znajdują się na nalepce tabliczki znamionowej.

### Załączenie urządzenia do pracy:

Załączenie wybranego pola grzejnego (1,2,3,4) następuje przez przekręcenie pokrętki (5), w tym momencie zapali się lampka sygnalizacyjna (6), stopień nagrzania pola regulujemy odpowiednią nastawą na pokrętle. Elementy grzejne sterowane są przełącznikami energii, które umożliwiają skokową regulację mocy, co pozwala na wykorzystanie w pełni zadanej energii w zależności od potrzeb użytkownika i nie powoduje jej strat.

### Co należy wykonać przed pierwszym użytkowaniem płytek elektrycznych ?

Płytki przed rozpoczęciem użytkowania wygrzewać 4 min. bez garnków.



Przy pierwszym użyciu może nastąpić przejściowe wydzielanie zapachów dlatego należy włączyć wentylację w pomieszczeniu lub otworzyć okno.

### UŻYTKOWANIE PŁYTEK GRZEJNYCH

Jak oszczędzić energię?



Rys. 4



A



B



C

Rys. 5

## OBSŁUGA

Dobry garnek oszczędza energię. **Prawidłowo dobrany garnek powinien posiadać grube płaskie dno o średnicy równej średnicy płytki grzejnej**, gdyż wtedy jest najlepsze przenoszenie ciepła (Rys. 4).

### Jak tracimy energię?

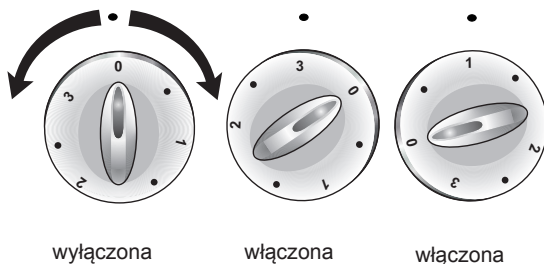
Rys. 5 A. Za mały garnek do tej płytki.

Rys. 5 B. Garnek ma wklęsłe dno.

Rys. 5 C. Nieprawidłowo położona pokrywka.

### Zwróć uwagę na:

- nie włączać pola grzejnego bez ustawionego naczynia,
- stawiać garnki tylko z czystym i suchym dnem,
- nie wolno na kuchence przygotowywać potraw w naczyniach z tworzyw sztucznych, nie kłaść na gorącą kuchenkę wyrobów z tworzyw sztucznych np. łyżeczek, widelczyków itp.,
- używaj naczyń z pokrywkami, pamiętaj aby pokrywka nie wystawała poza obrys naczynia i skropliny nie kapały na kuchenkę,
- chroń płytkę przed korozją,
- wyłączaj płytkę na 5 - 10 min. przed zdjęciem garnka,



Rys.6

Symbole znajdujące się nad pokrętłami informują, który przełącznik steruje którą płytką.

Płytką jest wyłączona, jeżeli:

- cyfra „0” na pokrętle znajduje się pod pionową kreską umieszczoną na płycie roboczej w przypadku stosowania opisów położenia na obwodzie pokrętła,
- wskaźnik na pokrętle znajduje się pod cyfrą „0” umieszczoną na płycie roboczej w przypadku stosowania opisów położenia na płycie roboczej.

Moc płytki można regulować stopniowo pokręcając pokrętłem w prawo lub w lewo. Włączenie którejkolwiek z płytek, powoduje zapalenie się lampki sygnalizacyjnej.

Położenie pokrętki	Przykładowy rodzaj czynności
<b>3</b>	zagotowanie, szybkie rozgrzanie, smażenie
•	opiekanie mięs, ryb
<b>2</b>	wolne smażenie
•	gotowanie większej ilości potrawy, gotowanie zup
<b>1</b>	gotowanie ziemniaków
•	duszenie warzyw
<b>0</b>	wyłączenie



### **Uwagi ogólne o użytkowaniu płytek grzejnych.**

Płyta w zależności od odmiany może być wyposażona w płytki normalne i szybko-grzejne.

### **Gotowanie i smażenie na płytce normalnej i szybko-grzejnej**

---

Płytki szybko-grzejna różni się tym od normalnej, że posiada zwiększoną moc i dla rozróżnienia ma namalowany centralnie czerwoną farbą okrąg. W trakcie użytkowania może on ulegać stopniowemu wypalaniu się.

#### **Gotowanie**

---

**Dla zagotowania potrawy pokrętło ustawia się w poz. 3, a następnie dla dalszego gotowania powrócić do pozycji 1 i potem w zależności od potrzeb zmniejszyć lub zwiększyć moc płytki. (tabl.)**

#### **Smażenie**

---

Dla rozgrzania tłuszczu ustawić pokrętło w poz. 3, a następnie położyć pieczeń i ustawić pokrętło w poz. 2 i potem w zależności od potrzeb zwiększyć lub zmniejszyć moc płytki.

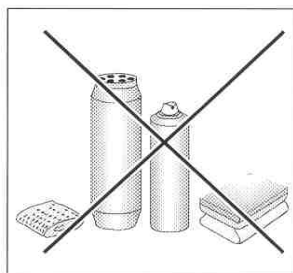
## CZYSZCZENIE I KONSERWACJA

Dbałość użytkownika o bieżące utrzymanie płyty w czystości oraz właściwa jej konserwacja, wywierają znaczący wpływ na wydłużenie okresu jej bezawaryjnej pracy.



Przed rozpoczęciem czyszczenia, należy kuchenkę wyłączyć (wszystkie przełączniki ustawić na „0”) i poczekać aż wystygnie. Następnie wytrzeć kuchenkę miękką szmatką z niewielką ilością płynu do mycia naczyń. Nie wolno używać ostrych środków do szorowania.

Do czyszczenia nie może być używany sprzęt do czyszczenia parą.



### ▶ Płytki grzejne

- Zabrudzenie, np. spalone resztki potraw z powierzchni płytek usuwamy miękką szmatką (czarnej powierzchni płytek nie wolno niczym myć i szorować). Natomiast nierdzewne pierścienie ozdobne myjemy przy użyciu płynów do mycia naczyń lub delikatnych płynnych środków do szorowania i wycieramy do sucha.

Powierzchnie płytek od czasu do czasu przecieramy olejem wazelinowym lub olejem silikonowym.



**Nie wolno używać do tego celu tłuszczów zwierzęcych i roślinnych takich jak masło, smalec, olej itp.**

### ▶ Płyta robocza

- Emaliowaną płytę roboczą czyścimy tylko przy pomocy ciepłej wody z dodatkiem niewielkiej ilości płynów do mycia naczyń. Silne zabrudzenie można usunąć wyłącznie płynami delikatnymi do szorowania naczyń.

### ▶ Przeglądy okresowe

Poza czynnościami mającymi na celu bieżące utrzymanie płyty w czystości należy:

- przeprowadzać okresowe kontrole działania elementów sterujących i zespołów roboczych płyty. Po upływie gwarancji, przynajmniej raz na dwa lata, należy zlecić w punkcie obsługi serwisowej wykonanie przeglądu technicznego płyty,
- usunąć stwierdzone usterki eksploatacyjne,
- dokonać okresowej konserwacji zespołów roboczych płyty,

# GWARANCJA, OBSŁUGA POSPRZEDAŻNA

---

## Gwarancja

---

Świadczenia gwarancyjne wg karty gwarancyjnej

-Producent nie odpowiada za jakiegokolwiek szkody spowodowane nieprawidłowym postępowaniem z wyrobem.

## Obsługa posprzedażna

---

W przypadku gdy zaistnieją jakiegokolwiek problemy związane z użytkowaniem sprzętu Amica to nasze CENTRUM SERWISOWE zapewni Państwu szybką i w pełni profesjonalną pomoc. Chcemy bowiem wszystkim, którzy zaufali marce Amica zagwarantować pełen komfort korzystania z naszego wyrobu.

*Proszę z tabliczki znamionowej wpisać tutaj typ i nr fabryczny płyty*

Typ..... Nr fabryczny.....











**Amica S.A.**  
ul. Mickiewicza 52  
64-510 Wronki  
tel. 67 25 46 100  
fax 67 25 40 320  
[www.amica.com.pl](http://www.amica.com.pl)

---

**Amica**  
 Centrum Serwisowe  
801 801 800