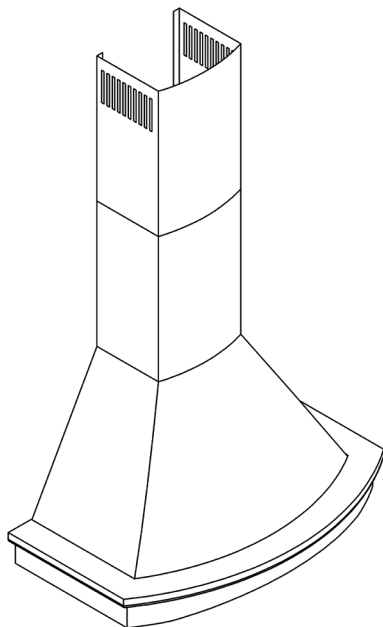


Amica



OKC 611R
OKC 613R
OKC 911R
OKC 912R
OKC 913R

INSTRUKCJA OBSŁUGI

PL

Okap nadkuchenny.....5



Okap należy używać dopiero po przeczytaniu tej instrukcji

NÁVOD K OBSLUZE

CZ

Kuchyňského odsavače.....12



Odsavač používejte teprve po přečtení tohoto návodu!

NÁVOD NA OBSLUHU

SK

Kuchynského odsávača.....18



Odsávač používajte iba po prečítaní tohto návodu!

Szanowni Państwo,

Staliście się Państwo użytkownikami najnowszej generacji okapu kuchennego. Okap ten został zaprojektowany i wykonany specjalnie z myślą o spełnieniu Państwa oczekiwań i z pewnością będzie stanowić część nowoczesnie wyposażonej kuchni. Zastosowane w nim nowoczesne rozwiązania konstrukcyjne i użycie najnowszej technologii produkcji, zapewniają mu wysoką funkcjonalność i estetykę. Przed przystąpieniem do montażu okapu prosimy o dokładne zapoznanie się z treścią niniejszej instrukcji. Dzięki temu unikną Państwo błędnej instalacji i obsługi okapu. Życzymy satysfakcji i zadowolenia z wyboru okapu naszej firmy



Uwaga!

Wyrób przeznaczony jest wyłącznie do użytku domowego.

Producent zastrzega sobie możliwość dokonywania zmian nie wpływających na działanie urządzenia. Dopuszczalne są zmiany w wyposażeniu, wystroju wewnętrznym i zewnętrznym wyrobu, nie wpływające na jego funkcjonalność i bezpieczeństwo.

ZÁKLADNÍ INFORMACE

Vážení kupující,

Stali jste se uživateli nejnovější generace kuchyňských digestoří. Digestoř byla zaprojektována a vyrobena především proto, aby splnovala Vaše očekávání a zcela určitě bude součástí moderně vybavené kuchyně. Použitá v ní nejnovější konstrukční řešení a technologie zajišťují vysokou funkčnost a estetiku. Před začátkem montáže prosíme o důkladné seznámení se s obsahem tohoto návodu. Díky tomu předejdete chybnému zainstalování a obsluze digestoře. Přejeme Vám spokojenost a příjemný pocit z volby této digestoře.



Pozor!

Kuchyňský odsavač je určený pouze pro použití v domácnosti.

Výrobce si vyhrazuje možnost provádění změn, jež neovlivňují činnost zařízení.

VŠEOBECNÉ INFORMÁCIE

Vážení kupujúci,

Stali ste sa užívateľmi najnovšej generácie kuchynských digestorov. Digestor bol navrhnutý a vyrobený tak, aby spĺňal vaše nároky a stal sa súčasťou moderne vybavenej kuchyne. Moderné konštrukčné riešenie a technológie použité pri výrobe zaisťujú vysokú účinnosť a estetické pôsobenie. Pred začatím montáže preštudujte láskavo dôkladne tento návod. Len tak predídete chybám pri inštalácii a obsluhu digestora. Prajeme vám mnoho spokojnosti s našim výrobkom.



POZOR!

Kuchyňský odsavač je určený pouze pro použití v domácnosti.

Výrobca neodpovedá za žiadne poškodenie, ktoré vzniklo v dôsledku montáže a používania v nesúlade s návodom na obsluhu.

SPIS TREŚCI

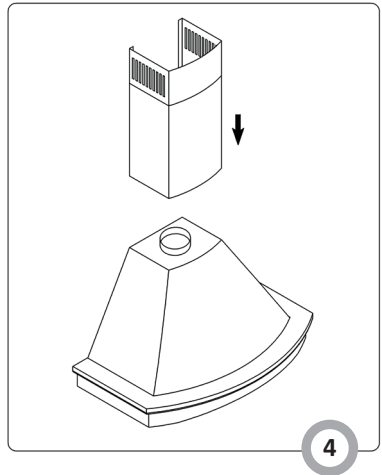
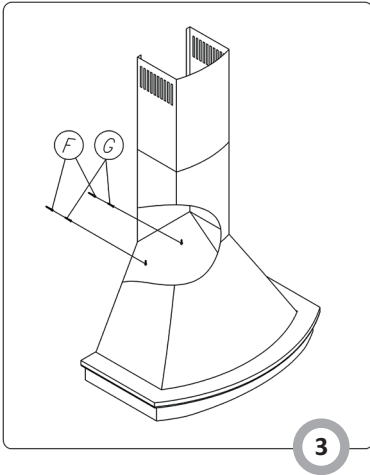
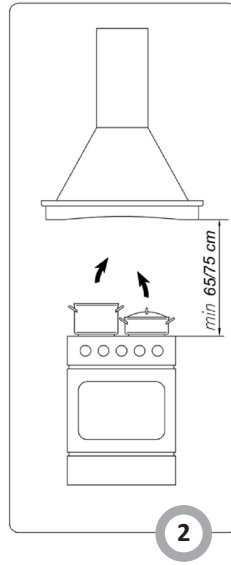
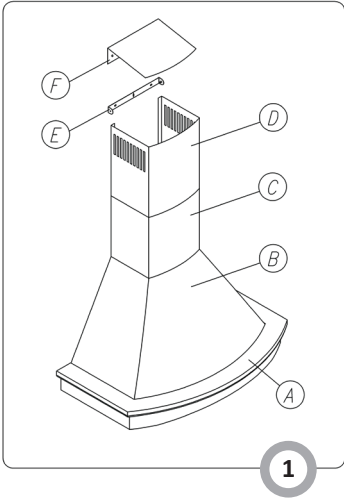
I CHARAKTERYSTYKA	6
II WYPOSAŻENIE	6
III DANE TECHNICZNE	6
IV WARUNKI EKSPLOATACJI	7
V MONTAŻ	8
VI OBSŁUGA I KONSERWACJA	9
VII GWARANCJA I OBSŁUGA POSPRZEDAŻNA	11

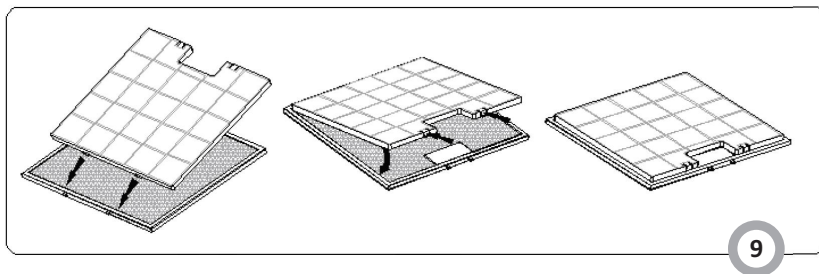
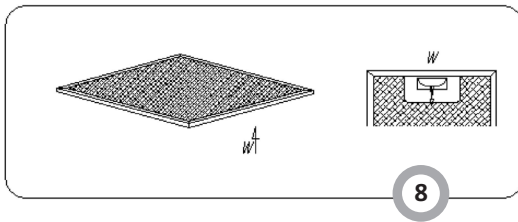
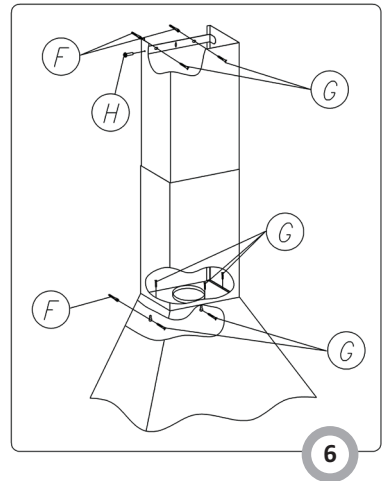
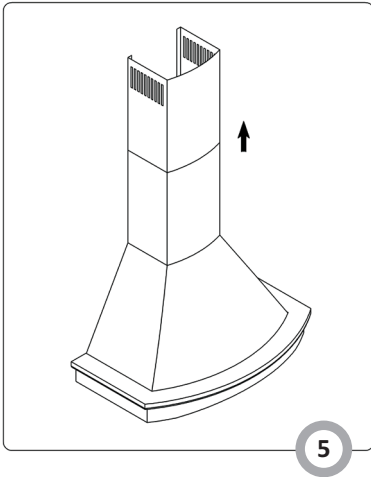
OBSAH

I CHARAKTERYSTIKA	12
II VYBAVENÍ	12
III TECHNICKÉ ÚDAJE	12
IV Bezpečnostní pokyny	13
V MONTAŽ	14
VI OBSLUHA A ÚDRŽBA	15
VII ZÁRUKA A POPRODEJNÍ SERVIS	17

OBSAH

I CHARAKTERISTIKA	18
II VYBAVENIE	18
III TECHNICKÉ ÚDAJE	18
IV EXPLOATAČNÉ PODMIENKY	19
V MONTÁŽ	20
VI OBSLUHA A ÚDRŽBA	21
VII Záruka a popredajna obsluha.	22





Okap nadkuchenny służy do usuwania oparów kuchennych. Wymaga on zainstalowania przewodu odprowadzającego powietrze na zewnątrz. Długość przewodu (najczęściej rura Ø 150 lub 120mm) nie powinna być dłuższa niż 4-5 m. Po zainstalowaniu filtra z węglem aktywnym okap może pracować jako pochłaniacz zapachów. W tym przypadku nie wymaga się instalowania przewodu odprowadzającego powietrze na zewnątrz, zaleca się natomiast montaż kierownicy wydmuchu powietrza. Okap nadkuchenny jest urządzeniem elektrycznym wykonanym w klasie ochrony przeciwporażeniowej podanej w tabeli ze specyfikacją techniczną. Okap posiada niezależne oświetlenie oraz wentylator wyciągowy z możliwością ustawienia jednej z trzech prędkości obrotowych. Okap jest przeznaczony do trwałego zamocowania na pionowej ścianie ponad kuchenką gazową lub elektryczną.

II WYPOSAŻENIE

Okap nadkuchenny jest złożony z następujących elementów (Rys. 1):

1. Korpusu okapu B, wyposażonego w oświetlenie i zespół wentylatora,
2. Maskownicy ozdobnej złożonej z: komina górnego D i komina dolnego C,
3. Wieszaka maskownicy górnej E.
4. Kierownicy powietrza F.
5. Zestawu kołków montażowych.
6. Ramy drewnianej A

III DANE TECHNICZNE

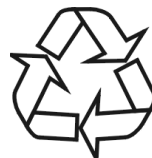
Typ okapu	OKC 611R	OKC 911R	OKC 912R	OKC 613R	OKC 913R
Napięcie zasilania	AC 230V ~50Hz	AC 230V ~50Hz	AC 230V ~50Hz	AC 230V ~50Hz	AC 230V ~50Hz
Silnik wentylatora	1	1	1	1	1
Oświetlenie	2x28W	2x28W	2x28W	2x28W	2x28W
Ilość filtrów tłuszcz.	1	2	2	1	2
Stopnie prędkości	3	3	3	3	3
Szerokość [cm]	60	90	90	60	90
Głębokość [cm]	53,5	53,5	53,5	53,5	53,5
Wysokość [cm]	89,5-112,5	89,5-112,5	89,5-112,5	89,5-112,5	89,5-112,5
Wylot [Ø mm]	120 / 150	120 / 150	120 / 150	120 / 150	120 / 150
Wydajność [m ³ /h]	620	620	620	620	620
Pobór mocy [W]	176	176	176	176	176
Głośność [dBA]	55	59	59	55	59
Waga [kg]	12,20	15	15	12,20	15
Klasa ochrony przeciwporażeniowej	II	II	II	II	II
Rodzaj pracy	Wyciąg lub pochłaniacz	Wyciąg lub pochłaniacz	Wyciąg lub pochłaniacz	Wyciąg lub pochłaniacz	Wyciąg lub pochłaniacz
Kolor	Drewno naturalne	Drewno naturalne	Drewno barwione	Kość słoniowa	Kość słoniowa

1. Okap nadkuchenny, służy do usuwania oparów kuchennych na zewnątrz, należy podłączyć go do odpowiedniego kanału wentylacyjnego (nie podłączać do kanałów kominowych, dymowych lub spalinowych, będących w eksploatacji).
2. Urządzenie należy zamontować na wysokości, co najmniej 650 mm od elektrycznej płyty kuchennej i 750 mm od kuchni gazowej. Jeżeli w instrukcjach instalowania urządzeń gazowych podano większą odległość, należy to uwzględnić.
3. Pod okapem kuchennym nie wolno pozostawiać odkrytego płomienia, podczas zdejmowania naczyń z nadpalnika, należy ustawić minimalny płomień.
4. Potrawy przygotowywane na tłuszczach powinny być stale nadzorowane, gdyż przegrzany tłuszcz może się łatwo zapalić.
5. Filtr przeciw tłuszczowy do okapu kuchennego należy czyścić, co najmniej, co 1 miesiąc, gdyż nasycony tłuszczem jest łatwopalny.
6. Przed każdą operacją czyszczenia, wymianą filtra lub przed podjęciem prac naprawczych, należy wyjąć wtyczkę urządzenia z gniazdka.
7. Jeżeli w pomieszczeniu, oprócz okapu, eksploatuje się inne urządzenia o zasilaniu nieelektrycznym (np. piec na paliwa ciekłe, grzejniki przepływowe, termy), należy zadbać o wystarczającą wentylację (dopływ powietrza). Bezpieczna eksploatacja jest możliwa, gdy przy jednoczesnej pracy okapu i urządzeń spalających, zależnych od powietrza w pomieszczeniu, w miejscu ustawienia tych urządzeń panuje podciśnienie najwyżej 0,004 milibara (ten punkt nie obowiązuje, gdy okap nadkuchenny jest użytkowany jako pochłaniacz zapachów).
8. Przy podłączeniu do sieci 230 V wymagane jest podłączenie do sprawnego gniazda elektrycznego.
9. Okap nie powinien służyć jako płaszczyna podparcia dla osób znajdujących się w kuchni.
10. Okap powinien być często czyszczony zarówno na zewnątrz jak i od wewnątrz (PRZYNAJMNIEM RAZ W MIESIĄCU, z zachowaniem wskazówek dotyczących konserwacji podanych w niniejszej instrukcji). Nieprzestrzeganie zasad dotyczących czyszczenia okapu oraz wymiany filtrów powoduje powstanie zagrożenia pożarem.
11. Jeżeli przewód zasilający ulegnie uszkodzeniu, to powinien być wymieniony w specjalistycznym zakładzie naprawczym.

Producent nie ponosi żadnej odpowiedzialności za ewentualne szkody lub pożary spowodowane przez urządzenie a wynikające z nieprzestrzegania zaleceń podanych w niniejszej instrukcji.

ROZPAKOWANIE

Urządzenie na czas transportu zostało zabezpieczone przed uszkodzeniem. Po rozpakowaniu urządzenia prosimy Państwa o usunięcie elementów opakowania w sposób nie zagrażający środowisku. Wszystkie materiały zastosowane do opakowania są nieszkodliwe dla środowiska naturalnego, w 100% nadają się do odzysku i oznakowane je odpowiednim symbolem.



Uwaga! Materiały opakowaniowe (woreczki polietylenowe, kawałki styropianu itp.) należy w trakcie rozpakowywania trzymać z dala od dzieci.

ZALECENIA:

1. Sprawdzić, czy napięcie podane na tabliczce znamionowej odpowiada miejscowym parametrom zasilania.
2. Przed montażem rozwinąć i wyprostować przewód sieciowy.
3. Niniejszy sprzęt nie jest przeznaczony do użytkowania przez osoby (w tym dzieci) o ograniczonej zdolności fizycznej, czuciowej lub psychicznej, lub osoby o braku doświadczenia lub znajomości sprzętu, chyba że odbywa się to pod nadzorem lub zgodnie z instrukcją użytkowania sprzętu, przekazanej przez osoby odpowiadające za ich bezpieczeństwo.



Należy zwracać uwagę na dzieci, aby nie bawili się okapem.



UWAGA: przed podłączeniem okapu do zasilania sieciowego i sprawdzeniem jego prawidłowego działania należy zawsze skontrolować czy kabel zasilania został prawidłowo zainstalowany i NIE został przynięciony przez okap w trakcie czynności montażowych.



Uwaga: Czynności związane z malowaniem elementów drewnianych należy przeprowadzić przed montażem okapu (dla modeli OKC 611R, OKC 911R). W celu ułatwienia malowania, należy drewniane elementy okapu zdemontować.

Montaż wieszaka korpusu

1. Na odpowiedniej wysokości zaznaczyć i wywiercić otwory do montażu okapu.
2. Zawiesić korpus okapu (rys. 1 poz. B) na zamontowane kołki montażowe.
3. Podłączyć okap do przewodu wentylacyjnego (opcja).
4. Podłączyć okap do sieci elektrycznej.
5. Na odpowiedniej wysokości zamontować wieszak maskownicy górnej (rys.1 poz. E) i kierownicę (opcja).
6. Zamocować maskownicę dolną i górną (rys.1 poz. D) do wieszaka (rys.1 poz. E).

Montaż okapu

- a) Zaznaczyć na ścianie pionową linię oznaczającą środek płyty kuchennej,
- b) Do ściany przyłożyć korpus okapu (rys.1 poz. B), ustawić go symetrycznie według linii środkowej, przy czym odległość między otworami korpusu a płytą grzejną powinna wynosić min. 1060 mm, wstępnie go wypoziomować, zaznaczyć na ścianie rozstaw otworów montażowych,
- c) Wywiercić zaznaczone na ścianie otwory używając wiertła o średnicy odpowiadającej załączonym kołkom rozporowym; wbić kołki rozporowe,
- d) Na zamontowane kołki montażowe, zawiesić korpus okapu (rys. 3) i dokręcić śruby mocujące korpus,
- e) Wstępnie nałożyć obie maskownice (rys.4) i rozsunąć do wymaganej wysokości; zaznaczyć ich maksymalny rozstaw na linii środkowej, następnie zdjąć maskownice (rys.5)
- f) Nad zaznaczonym punktem maksymalnym, przyłożyć do linii środkowej wieszak (rys.1 poz. E) maskownicy górnej, zaznaczyć na ścianie rozstaw otworów montażowych i zamontować go za pomocą kołków rozporowych (rys.6). Jeżeli okap będzie pracował jako pochłaniacz, dodatkowo należy zamocować z wieszakiem kierownicę powietrza (rys.1 poz. F) poprzez zgranie otworów obu części i wspólne ich zamocowanie.
- g) Ponownie nałożyć obie maskownice i za pomocą wkrętów, zamontować maskownicę dolną (rys. 1 poz. C) do górnej listwy drewnianej korpusu okapu(rys.6),
- h) Jeżeli okap będzie pracował jako wyciąg, zamontować odpowiedni przewód odprowadzający powietrze do kanału wentylacyjnego,
- g) Zamocować maskownicę górną (rys.1 poz. D) do wieszaka (rys.1 poz. E) za pomocą wkrętów bocznych (rys. 6 poz. H).
- i) Podłączyć okap do sieci elektrycznej.

Podłączenie do sieci elektrycznej i kontrola działania

Po podłączeniu do sieci elektrycznej (zgodnie z określonymi wcześniej wymaganiami) należy sprawdzić czy działa oświetlenie okapu oraz czy prawidłowo pracuje jego silnik.
Po zainstalowaniu okapu gniazdo powinno być dostępne w celu odłączenia wtyczki od zasilania.

Ustawienie trybu pracy okapu kuchennego

Ustawienie wyciągowego trybu pracy okapu

W trakcie wyciągowego trybu pracy okapu powietrze odprowadzane jest na zewnątrz specjalnym przewodem. Przy tym ustawieniu należy usunąć ewentualny filtr węglowy.
Okap jest podłączony do otworu odprowadzającego powietrze na zewnątrz za pomocą sztywnego lub elastycznego przewodu o średnicy 150 lub 120 mm i odpowiednich zacisków do przewodów, które należy nabyć w placówkach z materiałami instalacyjnymi.
Podłączenie należy zlecić wykwalifikowanemu instalatorowi.

Ustawienie trybu pracy okapu jako pochłaniacz zapachów

W tej opcji pracy przefiltrowane powietrze wraca z powrotem do pomieszczenia poprzez obustronne wycięcia otworów usytuowane w kominie górnym.
Przy tym ustawieniu należy zamontować filtr węglowy oraz zaleca się zamontować kierownicę wydmuchu powietrza (Rys 1. poz. F).

Prędkości wentylatora

Prędkości najniższą i średnią stosuje się przy normalnych warunkach oraz małym natężeniu oparów, natomiast prędkość najwyższą stosować tylko przy dużym stężeniu oparów kuchennych, np. podczas smażenia, czy grilowania.

1. Bezpieczeństwo użytkownika

Należy bezwzględnie przestrzegać zaleceń bezpieczeństwa podanych w niniejszej instrukcji! Opakowanie są wykonane z materiałów nadających się do powtórnego przetworzenia. Przed przystąpieniem do eksploatacji urządzenia należy usunąć opakowanie i pozbyć się go zgodnie z przepisami. Uwaga: Opakowanie może być niebezpieczne dla dzieci. Filtr przeciwłuszczowy oraz filtr z węglem aktywnym powinny być czyszczone lub wymieniane, wg zaleceń producenta, lub częściej w razie intensywnego użytkowania (ponad 4 godziny dziennie). W przypadku użytkowania kuchenki gazowej nie wolno pozostawiać odkrytego płomienia. Podczas zdejmowania naczyń z nad gazu należy ustawić minimalną wielkość płomienia. Zawsze należy sprawdzać czy płomień nie wykracza poza naczynie, gdyż powoduje to niepożądane straty energii i niebezpieczną koncentrację ciepła. Nie należy używać okapu do celów innych niż te, do których jest on przeznaczony.

2. Obsługa

2.1 Panel sterowania

Działanie okapu jest kontrolowane za pomocą przełącznika zespolonego

Rys. 7

- „W” „1” – włączenie pierwszej prędkości pracy silnika okapu,
 - „2” – druga prędkość pracy silnika okapu,
 - „3” – trzecia prędkość silnika okapu,
 - „0” – wyłącznik pracy silnika okapu,
 - „O” „1-0” - włączenie / wyłączenie oświetlenia.
- Regulacja ta pozwala na dobranie optymalnej prędkości wentylatora do potrzeb użytkownika przy minimalnej wartości hałasu.

3. Konserwacja

Regularna konserwacja i czyszczenie urządzenia zapewni dobrą i bezawaryjną pracę okapu oraz przedłuży jego żywotność. Należy zwracać szczególną uwagę, aby filtr przeciw tłuszczowy i filtr z węglem aktywnym były czyszczone i wymieniane zgodnie z zaleceniami producenta.

3.1 Metalowy filtr przeciw tłuszczowy

1. Czyszczenie.

Filtr przeciw tłuszczowy powinien być czyszczony co dwa miesiące, podczas normalnej pracy okapu, w zmywarce do naczyń lub ręcznie przy użyciu łagodnego detergentu lub mydła w płynie.

2. Wymiana (Rys 6).

Demontaż filtra odbywa się poprzez:

- a) zdemontowanie osłony filtra tłuszczu (Rys 6 poz. B)
- b) zdjęcie dolnej osłony poprzez zwolnienie zatrzasku zamka,
- c) wyjęcie metalowego filtra przeciw tłuszczowego

3.2. Filtr węglowy

Działanie.

Filtr węglowy stosuje się wyłącznie wtedy, kiedy okap nie jest podłączony do przewodu wentylacyjnego. Filtr z węglem aktywnym posiada zdolność pochłaniania zapachów aż do swego nasycenia. Nie nadaje się także do mycia ani do regeneracji i powinien być wymieniany, co najmniej raz na 2 miesiące lub częściej w wypadku wyjątkowo intensywnego użycia.

Wymiana (Rys. 7)

- a) Zdemontować osłony filtra tłuszczu (Rys 6 poz. B),
- b) Zdjąć metalowy filtr tłuszczowy,
- c) Osadzić w szczelinach wewnętrznych ramki filtra przeciw tłuszczowego uchwyty dolne filtra węglowego,
- d) Docisnąć górną część filtra węglowego do filtra przeciw tłuszczowego, aż do momentu zablokowania jego zatrzasków,
- e) Zamontować ponownie metalowy filtr tłuszczowy.
- f) Zamontować osłony filtra tłuszczu (Rys 6 poz. B)

3.3. Oświetlenie.

Instalacja oświetlenia składa się z żarówek o mocy 28W.

W celu wymiany uszkodzonej żarówki należy:

- a) wyjąć osłonę dolną z obudowy okapu,
- b) wymienić żarówkę używając do tego celu kawałka szmatki lub papieru,
- c) ponownie założyć osłonę dolną do obudowy okapu,

3.4. Czyszczenie

Podczas normalnego czyszczenia okapu nie należy:

- Używać namoczonych szmatek lub gąbek ani strumienia wody.
- Stosować rozpuszczalników ani alkoholu, ponieważ mogą one zmatowić lakierowane powierzchnie.
- Stosować substancji żrących, zwłaszcza do czyszczenia powierzchni wykonanych ze stali nierdzewnej.
- Używać twardej, szorstkiej szmatki

Zaleca się stosowanie wilgotnej szmatki oraz obojętnych środków myjących.

Filtr przeciw tłuszczowy powinien być czyszczony co miesiąc, poprzez mycie ręczne przy użyciu łagodnego detergentu lub mydła w płynie lub w zmywarce do naczyń (do 60°C). Po kilku myciach w zmywarce, kolor filtra aluminiowego może ulec zmianie. Zmiana koloru nie oznacza nieprawidłowości oraz konieczności jego wymiany.

Gwarancja

Świadczenia gwarancyjne wykonywane są wg karty gwarancyjnej. Producent nie odpowiada za jakiegokolwiek szkody spowodowane nieprawidłowym postępowaniem z wyrobem.

Obsługa posprzedażna

W przypadku gdy zaistnieją jakiegokolwiek problemy związane z użytkowaniem sprzętu Amica to nasze CENTRUM SERWISOWE zapewni Państwu szybką i w pełni profesjonalną pomoc. Chcemy bowiem wszystkim, którzy zaufali marce Amica zagwarantować pełen komfort korzystania z naszego wyrobu.



Po zakończeniu okresu użytkowania nie wolno usuwać niniejszego produktu poprzez normalne odpady komunalne, lecz należy go oddać do punktu zbiórki i recyklingu urządzeń elektrycznych i elektronicznych. Informuje o tym symbol, umieszczony na produkcie, instrukcji obsługi lub opakowaniu.

Zastosowane w urządzeniu tworzywa nadają się do powtórnego użycia zgodnie z ich oznaczeniem. Dzięki powtórnemu użyciu, wykorzystaniu materiałów lub innym formom wykorzystania zużytych urządzeń wnoszą Państwo istotny wkład w ochronę naszego środowiska.

Informacji o właściwym punkcie usuwania zużytych urządzeń udzieli Państwu administracja gminna.



Oświadczenie producenta

Producent deklaruje niniejszym, że wyrób ten spełnia zasadnicze wymagania wymienionych poniżej dyrektyw europejskich:

- dyrektywy niskonapięciowej 2006/95/WE,
- dyrektywy kompatybilności elektromagnetycznej 2004/108/WE
- dyrektywy ekoprojektowania 2009/125/WE

i dlatego wyrób został oznakowany **CE** oraz została wystawiona dla niego deklaracja zgodności udostępniana organom nadzorującym rynek.

Kuchyňský odsavač slouží k odstraňování kuchyňských pachů. Vyžaduje kanál, odvádějící vzduch zevnitř. Délka kanálu (trubka Ø 120 / Ø 150) by neměla být delší než 4-5 m. Po instalování filtru s aktivním uhlím může pracovat jako absorbent pachů. V tomto případě není vyžadován kanál odvádějící vzduch zevnitř. Kuchyňský odsavač je elektrické zařízení, které je vyrobeno v třídě protipožární ochrany uvedené v tabulce s technickými údaji. třídě ochrany proti úrazu elektrickým proudem. Právní předpisy vyžadují uzemnění. Výrobce odmítá jakoukoliv odpovědnost z titulu eventuálních škod, jaké mohou utrpět osoby nebo předměty v důsledku nedodržení povinností, jejichž splnění tyto předpisy vyžadují. Dodatečně je nutné zajistit možnost odpojení zařízení od elektrické sítě, vyjmutím zástrčky anebo vypnutím dvoupólového spínače. Odsavač vlastní nezávislé osvětlení jak rovněž odtahový ventilátor s možností nastavení jedné z pěti rychlostí otáčení. Odsavač je určený k stabilnímu připevnění na svislé stěně nad elektrickým nebo plynovým sporákem.

II VYBAVENÍ

Kuchyňský odsavač se skládá z následujících elementů (Výkr. 1):

1. Tělesa kuchyňského odtahu B, který je vybavený osvětlením A ventilátorem,
2. Ozdobného krytu skládajícího se z: horního komína D a dolního komína C,
3. Věšáku horního krytu E.
4. Regulátoru usměrňovací hlavice proudu vzduchu F.
5. Soupravy montážních šroubů.
6. Dřevěného rámu A

III TECHNICKÉ ÚDAJE

Model	OKC 611R	OKC 911R	OKC 912R	OKC 613R	OKC 913R
Napětí zdroje	AC 230V ~50Hz	AC 230V ~50Hz	AC 230V ~50Hz	AC 230V ~50Hz	AC 230V ~50Hz
Motor ventilátoru	1	1	1	1	1
Osvětlení	2x28W	2x28W	2x28W	2x28W	2x28W
Množství protitukových filtrů	1	2	2	1	2
Rychlostní stupně	3	3	3	3	3
Šířka [cm]	60	90	90	60	90
Hloubka [cm]	53,5	53,5	53,5	53,5	53,5
Výška [cm]	89,5-112,5	89,5-112,5	89,5-112,5	89,5-112,5	89,5-112,5
Výstupní otvor [ø mm]	120 / 150	120 / 150	120 / 150	120 / 150	120 / 150
Výkon [m ³ /h]	620	620	620	620	620
Příkon [W]	176	176	176	176	176
Hlasitost [dBA]	55	59	59	55	59
Hmotnost [kg]	12,20	15	15	12,20	15
Třída ochrany proti úrazu elektrickým proudem	II	II	II	II	II
Způsob práce	Odsávač nebo pohlčovač	Odsávač nebo pohlčovač	Odsávač nebo pohlčovač	Odsávač nebo pohlčovač	Odsávač nebo pohlčovač
Barva	přírodní dřevo	přírodní dřevo	barvené dřevo	Slonová kost	Slonová kost

1. Kuchyňský odsavač, který slouží k odstraňování kuchyňských pachů na zevnitř (práce jako odtah), připojte do příslušného ventilačního kanálu (nepřipojujte do komínových, kouřových anebo spalinových kanálů, jež jsou v exploataci).
2. Zařízení namontujte ve výšce alespoň 650 mm od elektrické varné desky a 750 mm od plynového sporáku. Pokud v montážních návodech k plynovým zařízením byla uvedena větší vzdálenost, vezměte to v úvahu.
3. Pod kuchyňským odsavačem není možné ponechávat otevřený oheň. V průběhu odebírání nádob z hořáku nastavte minimální plamen.
4. Pokrmy připravované na tucích musí být pod neustálým dozorem, protože přehřátý tuk se může snadno vznítit.
5. Protitukový filtr do kuchyňského odsavače očistěte jedenkrát do měsíce. Filtr příliš silně nasycený je snadno zápalný.
6. Před každou operací výměny filtru nebo před zahájením oprav, vyjměte zástrčku zařízení ze zásuvky
7. Jestliže se v místnosti, mimo odsavače, exploatuje jiné zařízení o neelektrickém napájení energií (např. pečící trouby na tekuté palivo, průtokové ohřivače, termy), postarejte se o dostatečnou ventilaci (přívod vzduchu). Bezpečná exploatace je možná, pokud při současné práci odsavače a spalujících zařízení, závislých na vzduchu v místnosti, ve které jsou ustaveny, panuje podtlak nejvíce 0,004 milibarů (ten bod je neplatný, pokud je kuchyňský odsavač používán jako absorbent pachů).
8. Při připojení k síti 230 V je vyžadované připojení k správně fungující, uzemněné a zabezpečené pojistkou 10 A elektrické zásuvce.
9. Odsavač nesmí sloužit jako plocha podpory pro osoby nacházející se v kuchyni.
10. Odsavač musí být často čištěn jak zevnitř, tak i vevnitř (NEJMÉNĚ JEDNOU MĚSÍČNĚ, při dodržování pokynů týkajících se údržby, uvedených v tomto návodu). Nedodržování zásad týkajících se čištění odsavače, jak rovněž výměny filtrů může způsobit vznik ohrožení požárem.
11. Jestliže bude napájecí vodič poškozený, musí být vyměněn v specializovaném opravářském podniku.

Výrobce nenese žádnou odpovědnost za eventuální škody anebo požáry způsobené zařízením a vyplývajícími z nedodržování pokynů uvedených v tomto návodu.

ROZBALENÍ

Zařízení bylo na dobu přepravy zabezpečeno obalem proti poškození. Prosíme Vás, aby jste po rozbalení zařízení zlikvidovali částí Obr.obalu způsobem, který neohrožuje životní prostředí. Veškeré materiály použité k balení nejsou škodlivé pro životní prostředí, jsou 100 % recyklovatelné a označené příslušným symbolem.



Pozor! Obalový materiál (polyetylenové sáčky, kousky polystyrenu apod.) je třeba během rozbalování udržovat mimo dosah dětí.

POKYNY:

1. Zkontrolujte, zda napětí uvedené na výrobním štítku odpovídá místním parametrům napájení.
2. Před montáží rozviňte a narovnejte síťový vodič.
3. Tento spotřebič není určený pro používání osobami (v tom dětmi) s omezenou fyzickou, mentální anebo psychickou schopností, anebo nezkušenými osobami bez zkušeností s obsluhou spotřebiče, leda, že to probíhá pod dozorem anebo v souladu s návodem obsluhy spotřebiče, odevzdané osobami odpovědnými za jejich bezpečnost.



**Věnujte pozornost dětem,
aby si nehrály s odsavačem.**



POZOR: před připojením odsavače k síťovému napájení a kontrolou jeho bezchybné činnosti vždy zkontrolujte, zda napájecí kabel byl správně instalovaný a nebyl přiskřipnutý v průběhu montážních prací.



Pozor: Činnosti spojené s malováním dřevěných částí je nutno provést před montáží kuchyňského odtahu (pro modely OKC 611R, OKC 911R). Pro zjednodušení malování, je nutno tyto dřevěné části demontovat.

Montáž držáku korpusu (obr.1 položka E)

1. Označte a vyvrtejte otvory pro montáž kuchyňského odtahu ve vhodné výšce.
2. Připevněte těleso kuchyňského odtahu (obr. 1 poz. B) na zamontované montážní šrouby.
3. Připojte kuchyňský odtah k ventilačnímu rozvodu (opce).
4. Připojte kuchyňský odtah k elektrické síti.
5. Připevněte nástěnný věšák horního krytu ve správné výšce (obr. 1 poz. E), jak rovněž usměrňovací hlavice proudu vzduchu (opce).
6. Připevněte dolní a horní kryt (obr. 1 poz. D) k věšáku (obr. 1 poz. E).

Montáž odsavače

- a) Naznačte na stěně na vertikální linii ukazující střed kuchyňské desky,
- b) Přiložte ke stěně těleso kuchyňského odtahu (obr. 1 poz. B), symetricky ji nastavte podle linie uprostřed, přičemž vzdálenost mezi otvory tělesa a varné desky musí být min. 1060 mm, předběžně nastavte a označte na stěně rozestavení montážních otvorů,
- c) Vyvrtejte označené otvory na stěně, používajíc při tom vrtáky s průměrem odpovídajícím přiloženým hmoždinkám a následně přišroubujte hmoždinky,
- d) Na připevněné hmoždinky je nutné připevnit těleso kuchyňského odtahu (obr. 3) a dotáhnout šrouby, které udržují těleso,
- e) Oba kryty předem naložte (obr. 4) a nastavte na požadovanou výšku; označte jejich maximální rozchod na linii uprostřed, následovně tyto kryty sejměte (obr. 5)
- f) Nad označeným maximálním bodem přiložte k středové linii věšák (obr. 1 poz. E) horního krytu, označte na stěně rozchod montážních otvorů a zamontovat ho pomocí hmoždinek (obr. 6). Pokud kuchyňský odtah bude fungovat jako absorbent, je nutné dodatečně připevnění spolu s věšákem také regulátor usměrňovací hlavice proudu vzduchu (obr. 1 poz. F) a to spojením otvorů obou částí a jejich společným zamontováním.
- g) Opětovně naložte oba kryty a pomocí šroubů zamontujte dolní kryt (obr. 1 poz. C) k hornímu krytu dřevěnému rámu kuchyňského odtahu (obr. 6),
- h) Pokud kuchyňský odtah bude fungovat výtah, je nutné zamontovat vhodné potrubí odvádějící vzduch do ventilačního kanálu,
- i) Připevněte horní kryt (obr. 1 poz. D) k věšáku (obr. 1 poz. E) pomocí bočních šroubů (obr. 6 poz. H).

připojení k elektrické síti a kontrola činnosti

Po připojení k elektrické síti (v souladu s dříve určenými požadavky) zkontrolujte, zda funguje osvětlení odsavače, jak rovněž jestli správně funguje jeho motor. Po instalování odsavače musí být zásuvka uzemněná a přístupná pro odpojení zástrčky od napájení.

Nastavení pracovního režimu kuchyňského odsavače

Nastavení režimu odtahu kuchyňského odsavače

V průběhu pracovního režimu odtahu odsavače je vzduch odváděn zevnitř speciálním kanálem. Při tomto nastavení odstraňte eventuální uhlíkový filtr. Odsavač je připojený k otvoru odvádějícímu vzduch zevnitř prostřednictvím pevného nebo elastického potrubí průměru 150 /120 mm a odpovídajících svorek do potrubí, které je zapotřebí zakoupit v prodejnách s instalačními materiály. Připojení pověřte kvalifikovanému instalatérovi.

Nastavení pracovního režimu odsavače jako absorbentu pachů

V této pracovní verzi se přefiltrovaný vzduch vrací zpátky do místnosti prostřednictvím oboustranného výřezu otvorů umístěného v horním komínu. Při tomto nastavení zamontujte uhlíkový filtr.

rychlosti ventilátoru

Nejnižší a střední rychlost používejte v normálních pracovních podmínkách, jak rovněž malé koncentraci par, zatímco nejvyšší rychlost (TURBO) používejte pouze při silné koncentraci kuchyňských par, např. v průběhu smažení, anebo grilování.

1. Bezpečnost uživatele

Bezpodmínečně dodržujte bezpečnostní pokyny, které jsou uvedeny v tomto návodu! Tento spotřebič není určený do užívání osobami (v tom dětmi) o omezených fyzických, mentálních nebo psychických schopnostech, anebo pro osoby bez zkušeností či znalostí spotřebiče, ledaže obsluha probíhá pod dozorem anebo v souladu s návodem na obsluhu odevzdané jim osobami, jež jsou odpovědné za jejich bezpečnost. Protitukový filtr, jak rovněž aktivní uhlíkový filtr musí být vyměňován v souladu s pokyny výrobce anebo častěji v případě intenzivní exploatace (více než 4 hodiny denně). V případě používání plynového sporáku, není dovoleno ponechávat otevřený plamen. V průběhu odebírání nádobí z plynu je zapotřebí nastavit minimální velikost plamene. Vždy náleží kontrolovat, zda plamen nepřekračuje nádobu, protože to způsobuje zbytečné ztráty energie a nebezpečnou koncentraci tepla. Nepoužívejte odsavač k jiným cílům než k těm, ke kterým je určený.

2. Obsluha

2.1 Ovládací panel

Práce kuchyňského odtahu je řízena pomocí sdruženého přepínače Obr. 7

- „W” „1” – zapnutí prvního rychlostního stupně motoru kuchyňského odtahu,
- „2” – druhý rychlostní stupeň motoru kuchyňského odtahu,
- „3” – třetí rychlostní stupeň motoru kuchyňského odtahu,
- „0” – vypnutí práce motoru kuchyňského odtahu,
- „O” „1-0” - zapnutí / vypnutí osvětlení.

Tato regulace umožňuje volbu optimální rychlosti ventilátoru dle potřeb uživatele a při minimální míře hluku.

3. Konzervace

Pravidelná koncentrace a čištění zařízení zajistí dobrou a bezporuchovou práci odsavače, jak rovněž prodlouží jeho trvanlivost. Věnujte speciální pozornost, aby protitukový filtr a filtr s aktivním uhlím byly čištěné a vyměňované v souladu s pokyny výrobce. V průběhu čištění a konzervace odpojte odsavač od elektrické sítě.

3.1 Kovové protitukové filtry

1. čištění

Filtry je nutné čistit každé dva měsíce při normální práci digestoře v myčce na nádobí nebo ručně při použití jemného mycího prostředku nebo tekutého mýdla

2. Výměna (výkr. 6).

Pro demontáž tukového filtru je nutné:

- demontáž krytu tukového filtru (obr. 6 položka B),
- sejmutí dolního krytu odsavače uvolněním západky zámku,
- vyjmutí kovového tukového filtru.

3.2. Uhlíkový filtr

Činnost.

Uhlíkový filtr se používá výlučně tehdy, pokud odsavač není připojený k ventilačnímu kanálu. Filtr s aktivním uhlím má schopnost absorbování pachů až do svého nasycení.

Není také vhodný do umytí ani k regeneraci a musí být vyměňovaný nejméně jedenkrát na 2 měsíce nebo častěji v případě výjimečně intenzivního používání

Výměna (výkr. 7)

- Sejměte kovový tukový filtr v souladu s bodem 3.1,
- Umístěte ve vnitřních mezerách rámečků tukového filtru dolní úchytky uhlíkového filtru,
- Přitlačte horní část uhlíkového filtru k tukovému filtru, až do okamžiku zablokování jeho západek,
- Zamontujte opětovně kovový tukový filtr.
- Zamontujte kryt tukového filtru (výkr. 6 poz. B)

3.3. Osvětlení.

Osvětlení se skládá z žárovky o výkonu 40 W / 28W*.

V případě výměny poškozené žárovky je nutné:

- vytáhnout kovový filtr z digestoře,
- vyměnit poškozenou žárovku používaje k tomu kousek hadříku nebo papíru,
- vrátit kovový filtr zpátky do digestoře.

3.4. Čištění

Během normálního čištění digestoře:

- nepoužívat mokrých hadříků, houbiček ani proudu vody.
- nepoužívat rozpouštědel, ani alkoholu, protože mohou způsobit, že lakovaný povrch bude matný.
- nepoužívat žíraviny, především při čištění povrchu z nerezové oceli.
- používejte tvrdého, drsného hadříku

Doporučuje se použití vlhkého hadříku a neutrálních mycích prostředků.

Tukový filtr je třeba čistit každý měsíc - mýt ručně s neabrazivním detergentem nebo tekutým mýdlem nebo v myčce (max 60 ° C). Po několik mytí v myčce, filter může změnit barvu. Změna barvy neznamená selhání a není potřebná výměna filtru.

* V závislosti na osvětlení

Záruka

Záruční opravy se provádějí na základě záručního listu.
Výrobce neodpovídá za jakékoliv škody způsobené nesprávným zacházením s výrobkem.

Po ukončení období užitkování nesmí být tento výrobek likvidován obr.prostřednictvím běžného komunálního odpadu, ale je třeba odevzdat jej do místa sběru a recyklace elektrických a elektronických zařízení. Informuje o tom symbol umístěný na výrobku, návodu k obsluze nebo obalu.

Materiály použité v zařízení jsou vhodné pro opětovné využití v souladu s jejich označením. Díky opětovnému použití, využití materiálů nebo díky jiným způsobům využití opotřebovaných zařízení významně přispíváte k ochraně našeho životního prostředí. Informace o příslušném místě likvidace opotřebovaných zařízení Vám poskytne orgán obecní správy.



Prohlášení výrobce

Producent tímto prohlašuje, že tento výrobek splňuje základní požadavky níže uvedených evropských směrnic:

- směrnice pro nízkonapětová zařízení **2006/95/EC**,
- směrnice o elektromagnetické kompatibilitě **2004/108/EC**,
- směrnice ErP - **2009/125/EC**

a proto byl spotřebič označen **C** a také bylo pro něho vystaveno prohlášení o shodě poskytované orgánům pro dohled nad trhem.

Digestor slúži na odstraňovanie kuchynských pár. Vyžaduje inštaláciu potrubia na odvod vzduchu z miestnosti. Dĺžka potrubia (obyčajne rúrka s priemerom 150 alebo 120 mm) nesmie byť dlhšia než 4 - 5 m. Ak je zaradený filter s aktívnym uhlíkom, môže digestor pracovať ako pohlcovač pachov. V takom prípade nie je nutná inštalácia potrubia na odvod vzduchu z miestnosti, avšak odporúča sa použiť usmerňovač (regulátor) odvádzaného vzduchu. Nadkuchenny odsávač je to zariadenie, ktoré je vyrobené v triede ochrany pred zásahom elektrickým prúdom uvedenej v tabuľke s technickou špecifikáciou. Je osadený vlastným osvetlením a ventilátorom, ktorý je možné nastaviť na jednu z troch rýchlostí otáčok. Digestor musí byť trvale pripevnený na zvislú stenu nad elektrickým alebo plynovým sporákom.

II VYBAVENIE

Kuchynský odsávač sa skladá z nasledujúcich elementov (výkr. 1):

1. Kuchynského odsávača B, vybaveného osvetlením a súpravou ventilátora,
2. Ozdobného komína skladajúceho sa z: horného komína D a dolného komína C,
3. Vešiaka horného komína E.
4. Usmerňovača vzduchu F.
5. Sady montážnych hmoždínok.
6. Dreveného rámu A

III TECHNICKÉ ÚDAJE

Typ	OKC 611R	OKC 911R	OKC 912R	OKC 613R	OKC 913R
Napätie zdroja	AC 230V ~50Hz	AC 230V ~50Hz	AC 230V ~50Hz	AC 230V ~50Hz	AC 230V ~50Hz
Motor ventilátora	1	1	1	1	1
Osvetlenie	2x28W	2x28W	2x28W	2x28W	2x28W
Počet protitukových filtrov	1	2	2	1	2
Rýchlostné stupne	3	3	3	3	3
Šírka [cm]	60	90	90	60	90
Hĺbka [cm]	53,5	53,5	53,5	53,5	53,5
Výška [cm]	89,5-112,5	89,5-112,5	89,5-112,5	89,5-112,5	89,5-112,5
Výstupný otvor [ø mm]	120 / 150	120 / 150	120 / 150	120 / 150	120 / 150
Výkon [m3/h]	620	620	620	620	620
Príkon [W]	176	176	176	176	176
Hlasitosť [dBA]	55	59	59	55	59
Hmotnosť [kg]	12,20	15	15	12,20	15
Trieda ochrany pred úrazom elektrickým prúdom	II	II	II	II	II
Druh práce	Odt'ah alebo absorbent	Odt'ah alebo absorbent	Odt'ah alebo absorbent	Odt'ah alebo absorbent	Odt'ah alebo absorbent
Farba	přirodní dřevo	přirodní dřevo	barvené dřevo	Slonová kost	Slonová kost

*V závislosti od typu osvetlenia

1. Kuchynský odsávač pre odstraňovanie kuchynských výparov navonok, je nutné pripojiť do príslušného ventilačného kanálu (nepripájať do komínových, dymových alebo spalinových kanálov, ktoré sú v эксплуатации).
2. Zariadenie namontujte vo výške aspoň 650 mm od elektrickej varnej dosky a 750 mm od plynového sporáku. Pokiaľ v montážnych návodoch k plynovým zariadením bola uvedená väčšia vzdialenosť, zoberte to do úvahy.
3. Pod kuchynským odsávačom nie je povolené ponechať otvorený plameň; v priebehu odoberania riadu z plynu nastavte minimálnu veľkosť plameňa.
4. Jedlá pripravované na tukoch musia byť neustále dohliadané, pretože príliš zahriaty tuk sa môže vznietiť.
5. Čistenie hliníkového filtra, je potrebné vykonávať prinajmenšom raz na mesiac, v súvislosti s existujúcim rizikom požiaru (nasýtený tuk je ľahko zápalný).
6. Pred každou operáciou čistenia alebo výmeny filtra alebo pred začiatkom opráv, vyťahnite zástrčku spotrebiča zo zásuvky.
7. Ak sa v miestnosti, okrem kuchynského odsávača, exploatuje aj iný spotrebič s neelektrickým napájaním (napr. pece na tekuté palivo, prietokové ohrievače, termy), je nutné zabezpečiť postačujúcu ventiláciu (prívod vzduchu). Bezpečná exploatacia je možná, keď pri súčasnej práci kuchynského odsávača a spaľujúcich zariadení, ktoré sú závislé na vzduchu v miestnosti, v mieste nastavenia týchto zariadení je podtlak najvyššie 0,004 milibaru (tento bod neplatí, kedy je kuchynský odsávač používaný ako absorbent zápachov).
8. Pre pripojenie k sieti 230 V je požadované pripojenie do odpovedajúcej elektrickej zásuvky.
9. Odsávač nemôže slúžiť ako plocha podpory pre osoby nachádzajúce sa v kuchyni.
10. Odsávač musí byť často čistený jak zvnútra, tak i zvonka (NAJMENEJ RAZ MESAČNE, pri dodržovaní pokynov týkajúcich sa údržby, uvedených v tomto návodu). Nedodržovanie zásad týkajúcich sa čistenia odsávača, ako aj výmeny filtrov môže spôsobiť vznik ohrozenia požiarom.
11. Ak napájací kábel bude poškodený, to musí byť vymenený v špecializovanom opravárenskom podniku.

Výrobca nenesie žiadnu zodpovednosť za eventuálne škody alebo požiare spôsobené zariadením a vyplývajúcim z nedodržovania pokynov uvedených v tomto návodu.

ROZBALENIE

Zariadenie bolo na čas prepravy zabezpečené obalom proti poškodeniu. Prosíme Vás, aby ste po rozbalení zariadenia zlikvidovali časti obalu spôsobom, ktorý neohrozuje životné prostredie. Materiály použité na balenie nie sú škodlivé pre životné prostredie, sú 100 % recyklovateľné a označené príslušným symbolom.



Pozor! Obalový materiál (polyetylénové vrecúška, kusky polystyrénu a pod.) treba počas rozbalovania udržiavať mimo dosahu detí.

POKYNY:

1. Skontrolujte, či napätie uvedené na výrobnom štítku odpovedá miestnym parametrom napájania.
2. Pred montážou rozviňte a narovnajzte sieťový kábel.
3. Tento spotrebič nie je určený k používaniu pre osoby (v tom deti) s obmedzenou fyzickou, psychickou alebo mentálnou schopnosťou, alebo pre osoby s nedostatkom skúseností alebo znalostí zariadenia, ledaže to prebieha pod dozorom alebo v súlade s návodom na používanie spotrebiča, odovzdané osobami zodpovedajúcimi za ich bezpečnosť.



venujte pozornosť deťom, aby sa nehrali s kuchynským odsávačom.



POZOR: pred pripojením odsávača k sieťovému napájaniu a kontrole jeho bezchybnej činnosti vždy skontrolujte, či napájací kábel bol správne inštalovaný a nebol priškripnutý v priebehu montážnych prác.



Pozor! Činnosti spojené s maľovaním drevených elementov je nutné vykonávať pred montážou kuchynského odsávača (pre modely OKC 611R, OKC 911R). V celu uľahčenie maľovania, je nutné drevené elementy kuchynského odsávača zdemontovať.

Montáž vešiaka (Obr. 1 poz. E)

1. V príslušnej výške označiť i vyvŕtať otvory pre montáž kuchynského odsávača.
2. Zavesiť korpus kuchynského odsávača (výkr. 1 poz. B) na namontované montážne hmoždinky.
3. Pripojiť kuchynský odsávač do ventilačného kanála (opcia).
4. Pripojiť kuchynský odsávač do elektrickej siete.
5. Na príslušnej výške namontovať vešiak horného komína (výkr. 1 poz. E) i usmerňovač prúdu (opcia).
6. Pripevniť horný i dolný komín k vešiaku (výkr. 1 poz. D, E).

Montáž kuchynského odsávača

- a) Označiť na stene zvislú líniu označujúcu stred varnej dosky,
- b) K stene priložiť korpus kuchynského odsávača, vstaviť ho symetricky pozdĺž stredovej línie, pričom vzdialenosť medzi otvormi korpusu a varnou doskou musí byť min. 1060 mm, predbežne ho uviesť do vodorovnej polohy, označiť na stene odstup montážnych otvorov,
- c) Vyvŕtať otvory označené na stene používajúc vŕtáku o priemere, ktorý odpovedá pripojeným hmoždinkám ; zatĺcť hmoždinky,
- d) Na namontované montážne hmoždinky, zavesiť korpus kuchynského odsávača priskrutkovať skrutky pripevňujúce korpus,
- e) Predbežne naložiť oba komíny a vysunúť je požadovanej výšky; označiť ich maximálny odstup na stredovej línii, nasledovne komíny sňať,
- f) Nad označeným maximálnym bodom, priložiť do stredovej línie vešiak horného komína, označiť na stene odstup montážnych otvorov a namontovať ho za pomocou hmoždiniek. Ak kuchynský odsávač bude fungovať ako absorbent, je nutné dodatočne pripevniť s vešiakom usmerňovač prúdu vzduchu zosúladením otvorov oboch častí a ich spoločné pripevnenie.
- g) Opätovne naložiť oba komíny a pomocou skrutiek s drážkou, namontovať dolný komín k hornej lište dreveného korpusu kuchynského odsávača,
- h) Ak bude kuchynský odsávač fungovať ako odťah, namontovať príslušné potrubie, odvádzajúce vzduch do ventilačného kanálu,
- g) Pripevniť horný komín do vešiaka pomocou bočných skrutiek.

Pripojenie k elektrickej sieti a kontrola funkčnosti.

Po pripojení k elektrickej sieti (v súlade s vyššie uvedenými pokynmi) je nutné skontrolovať osvetlenie a správny chod motora digestora. Po montáži digestora musí byť el. zásuvka prístupná, aby bolo možné odpojiť zástrčku od zdroja napätia.

Režim prevádzky digestora

Nastavenie digestora na režim odsávania

V tomto prípade je vzduch odvádzaný von zvláštnym potrubím. Pri takom nastavení je nutné odstrániť prípadné filtre s aktívnym uhlíkom. Digestor je pripojený k ventilačnému otvoru odvádzajúceму vzduch von z miestnosti pomocou pevného alebo pružného potrubia s priemerom 120 mm a správnych objímok k tomuto potrubiu, ktoré sú dostupné v obchodoch s inštalačnými materiálmi. Pripojením je nutné poveriť kvalifikovanú osobu.

Nastavenie digestora na režim filtrácie

V tomto prípade sa prefiltrovaný vzduch vracia späť do miestnosti prostredníctvom výrezov umiestnených po oboch stranách horného komína. Pri takom nastavení je nutné namontovať filter s aktívnym uhlíkom a odporúča sa tiež namontovať regulátor odvádzaného vzduchu.

Rýchlosti ventilátora

Najnižšia a prostredná rýchlosť slúžia na prevádzku za normálnych podmienok a na odstraňovanie nízkych koncentrácií pár, kým najvyššia rýchlosť slúži len na odstraňovanie vysokých koncentrácií kuchynských pár, napr. počas vyprážania alebo grilovania.

1. Prevádzková bezpečnosť

Je nutné dodržiavať bezpečnostné pokyny uvedené v tomto návode! Protitukové filtre a tiež filtre s aktívnym uhlíkom je nutné čistiť alebo vymieňať podľa pokynov výrobcu alebo v prípade intenzívneho používania (viac než 4 hodiny denne) aj častejšie. Tento spotrebič není určen k používání osobami (včetně dětí) s omezenou schopností fyzickou, citovou nebo psychickou a také osobami, které jsou nezkušené a neznalé spotřebiče, ledaže to probíhá pod dohledem nebo podle návodu k obsluze spotřebiče, poskytnutého osobami odpovídajícími za jejich bezpečnost. V případě instalácie digestora nad plynovým sporákom nesmie byť ponechaný otvorený plameň. Pri snímaní nádob zo sporáka stiahnite plameň na minimum. Vždy je potrebné kontrolovať, či plameň nepresahuje cez okraj nádoby, pretože to spôsobuje nežiaduce straty energie a nebezpečnú koncentráciu tepla. Digestor sa nesmie používať na iné účely, než na tie, na ktoré je určený. Nie je dovolené otvárať ani zatvárať clony odsávača iným spôsobom ako zapnutím alebo vypnutím odsávača.

2. Zaobchádzanie

2.1 Ovládací panel

Činnosť kuchynského odsávača môže byť kontrolovaná pomocou sprazajneného prepínača

- „W” „1” – zapnutie prvej pracovnej rýchlosti kuchynského odsávača,
- „2” – druhá pracovná rýchlosť motora,
- „3” – tretia rýchlosť motora,
- „0” – vypínač práce motora,
- „O” „1-0” - zapnutie / vypnutie osvetlenia.

Táto regulácia umožňuje zvolenie optimálnej rýchlosti ventilátora pre potreby exploatácie pri minimálnych hodnotách hluku.

3. Údržba

Regulárna údržba a čistenie spotrebiča zabezpečí dobrou a bezporuchovou prácu kuchynského odsávača, ako aj predĺži jeho trvanlivosť. Je nutné venovať špeciálnu pozornosť, aby tukové aj uhlíkové filtre boli vymieňané v súlade s odporúčaním.

3.1 Tukový filter

1. Čistenie

Hliníkový tukový filter je nutné prinajmenšom raz mesačne čistiť mytím umývaním v umývačke riadu alebo v teplej vode s dodatkom jemného detergentu.

2. Výmena (Obr 6).

Demontáž filtrov prebieha cez:

- a) Odobrať krytie tukového filtra
- b) Demontáž filtra sa uskutočňuje uvoľnením zabezpečujúcich kolíčkov,
- c) vybratie kovového tukového filtra

3.2. Uhlíkový filter

Činnosť

Uhlíkový filter sa používa výlučne vtedy, keď odsávač nie je pripojený k ventilačnému kanálu. Filter s aktívnym uhlím má schopnosť absorbovania pachov až do svojho nasýtenia. Nie je tiež vhodný do umytia ani k regenerácii a musí byť vymieňaný najmenej jedenkrát na 2 mesiace alebo častejšie v prípade výnimočne intenzívneho používania.

Výmena (Obr. 7)

- a) Snímate kovový tukový filter v súlade s bodom 3.1,
- b) Umiestíte vo vnútorných medzerách rámečkov tukového filtra dolnej úchytky uhlíkového filtra,
- c) Prítlačíte hornú časť uhlíkového filtra k tukovému filteru, až do okamihu zablokovania jeho západiek,
- d) Zamontujete opätovne kovový tukový filter.

3.3. Osvetlení

Inštalácia osvetlenia sa skladá z žiarovky s výkonom 28W.

Pre výmenu poškodenej žiarovky je nutné:

- vybrať krytie dolným z kuchynského odsávača,
- vymeniť žiarovku používajúc k tomu kúsok handričky alebo papiera,
- ponovnie naložiť krytie dolným na kuchynského odsávača,

3.4 Čistenie

V priebehu normálneho čistenia odsávača nepoužívajte:

- namočených handričiek alebo hubiek a ani vodného prúdu.
 - rozpúšťadlá ani alkohol, pretože môžu zmatnieť lakované povrchy.
 - žieravé substancie, zvlášť povrchov vyrobených z nehrdzavejúcej oceli.
 - používajte tvrdú, drsnú handričku
- Odporúča sa používanie vlhkej handričky a neutrálnych mycích prostriedkov.

Tukový filter je potrebné čistiť každý mesiac - umývať ručne s neabrazívnym detergentom alebo tekutým mydlom alebo v umývačke (max 60 ° C). Po niekoľko umývanie v umývačke, filter môže zmeniť farbu. Zmena farby neznamená zlyhanie a nie je potrebná výmena filtra.

VII ZÁRUKA A POPREDAJNA OBSLUHA.

Záruka

Záručný servis sa vykonáva podľa záručného listu.

Výrobca neručí za všetky škody spôsobené nesprávnym zaobchádzaním produktu.

Po ukončení obdobia užívania nesmie byť tento výrobok likvidovaný prostredníctvom bežného komunálneho odpadu, ale treba ho odovzdať na miesto zberu a recyklácie elektrických a elektronických zariadení. Informuje o tom symbol umiestnený na výrobku, návode na obsluhu alebo obale.

Materiály použité v zariadení sú vhodné na opätovné využitie v súlade s ich označením.

Vďaka širokým možnostiam opätovného využitia materiálov opotrebovaných zariadení významne prispievate k ochrane nášho životného prostredia.

Informácie o príslušnom mieste likvidácie opotrebovaných zariadení Vám poskytne orgán obecnej správy.



Vyhlásenie výrobcu

Výrobca týmto vyhlasuje, že výrobok spĺňa dôležité požiadavky nasledujúcich európskych smerníc:

- smernica pre nízke napätie 2006/95/EC
- smernica elektromagnetickej kompatibility 2004/108/EC,
- smernica ErP - 2009/125/EC

a preto výrobok získal označenie **CE** a bolo preň vydané Vyhlásenie o zhode, a toto vyhlásenie bolo sprístupnené orgánom obchodnej inšpekcie.

**Záruční a pozáruční servis spotřebičů značky Amica zajišťuje
firma Martykán servis v ČR a Fastplus v SR a jejich servisní střediska.**

Martykán servis

Zámecká 3

698 01 Veselí nad Moravou

Tel: 518 324 555

e-mail: servis@martykanservis.cz

www.martykanservis.cz

Fastplus s.r.o.

Na pántoch 18

831 06 Bratislava - Rača

Tel: 2 4910 5853-54

www.fastplus.sk

Amica Wronki S.A.

ul. Mickiewicza 52

64-510 Wronki

tel. 67 25 46 100

fax 67 25 40 320

www.amica.com.pl
