

optimum

KUCHENKA MIKROFALOWA MMWC-20L



PL	Instrukcja obsługi	6
UK	Operating Instructions	14

KARTA GWARANCYJNA

NR.....

Ważna wraz z dowodem zakupu
Sprzęt przeznaczony wyłącznie do użytku domowego

Nazwa sprzętu: KUCHENKA MIKROFALOWA MMWC-20L

Typ, model: MMWC-20L

Nr fabryczny:

Data sprzedaży:

Rachunek nr:

.....
pieczętka i podpis sprzedawcy

SERWIS ARCONET

ul. Grobelnego 4

05-300 MIŃSK MAZOWIECKI

tel. +48 22 100-59-65, INFOLINIA: 0 801-44-33-22

LISTA PUNKTÓW SERWISOWYCH: www.arconet.pl



Uwaga! gorąca powierzchnia



Expo-service Sp. z o.o.

00-710 Warszawa, Al. Witosa 31/22, Polska

tel. +48 25 759 1881, fax +48 25 759 1885

AGD@expo-service.com.pl

www.optimum.hoho.pl

Adres do korespondencji:

Expo-service Sp. z o.o.

05-300 Mińsk Mazowiecki

ul. Grobelnego 4

WARUNKI 24 MIESIĘCZNEJ GWARANCJI

1. Sprzedawca ponosi odpowiedzialność za wady fizyczne przedmiotu w okresie 24 miesięcy od daty sprzedaży. Gwarancja dotyczy wyrobów zakupionych w Polsce i jest ważna na terytorium Rzeczypospolitej Polskiej. Ujawnione w tym okresie wady będą usuwane bezpłatnie przez wymienione w karcie gwarancyjnej zakłady serwisowe w terminach nie dłuższych niż 14 dni od daty dostarczenia sprzętu do zakładu serwisowego (na podstawie prawidłowo wypełnionej przez punkt sprzedaży niniejszej karty gwarancyjnej). W wyjątkowych przypadkach termin ten może być wydłużony do 21 dni – jeżeli naprawa wymaga sprowadzenia części od producenta.
2. Reklamujący powinien dostarczyć sprzęt do punktu przyjęć najlepiej w oryginalnym opakowaniu fabrycznym lub innym odpowiednim do zabezpieczenia przed uszkodzeniami. Dotyczy to również wysyłki sprzętu. Jeżeli w pobliżu miejsca zamieszkania nie ma punktu przyjęć, reklamujący może wysłać pocztą sprzęt do naprawy w centralnym punkcie serwisowym w Mińsku Mazowieckim, na koszt gwaranta.
3. Zgłoszenie wady lub uszkodzenia sprzętu przyjmowane są przez punkty serwisowe.
4. Nabywcy przysługuje prawo wymiany sprzętu na nowy lub zwrot gotówki tylko w przypadku gdy:
 - w serwisie stwierdzono wadę fabryczną niemożliwą do usunięcia
 - w okresie gwarancji wystąpi konieczność dokonania trzykrotnej naprawy tego samego istotnego elementu, a sprzęt nadal wykazuje wady uniemożliwiające eksploatację zgodną z przeznaczeniem.
5. W przypadku wymiany sprzętu, okres gwarancji dla sprzętu liczy się od daty jego wymiany.
6. Pojęcie "naprawa" nie obejmuje czynności przewidzianych w instrukcji obsługi (np. bieżąca konserwacja, odkamienianie), do wykonania których zobowiązany jest Użytkownik we własnym zakresie.
7. Gwarancją nie są objęte:
 - a) elementy szkalne (np. dzbanki, talerze), sznury przyłączeniowe do sieci, wtyki, gniazda, żarówki, noże, elementy eksploatacyjne (np. filtry, worki, misy, blendery, noże, tarki, wirówki, pokrywy, uchwyty noża),
 - b) uszkodzenia mechaniczne, termiczne, chemiczne i wszystkie inne spowodowane działaniem bądź zaniechaniem działania przez Użytkownika albo działaniem siły zewnętrznej (przepięcia w sieci, wyładowania atmosferyczne, przedmioty obce, które dostały się do wnętrza sprzętu, korozja, pył, etc.),
 - c) uszkodzenia wynikłe wskutek:
 - samodzielnych napraw
 - przeróbek i zmian konstrukcyjnych dokonywanych przez użytkownika lub osoby trzecie
 - okoliczności, za które nie odpowiada ani wytwórca ani sprzedawca, a w szczególności na skutek niewłaściwej lub niezgodnej z instrukcją instalacji, użytkowania, braku dbałości o sprzęt albo innych przyczyn leżących po stronie użytkownika lub osób trzecich
 - d) celowe uszkodzenia sprzętu,
 - e) czynności konserwacyjne, wymiana części posiadających określoną żywotność (bezpieczniki, żarówki, etc.),
 - f) czynności przewidzianych w instrukcji obsługi, do wykonania których zobowiązany jest Użytkownik we własnym zakresie i na własny koszt np. zainstalowanie, sprawdzenie działania, etc.
8. Samowolne zmiany wpisów w karcie gwarancyjnej powodują utratę gwarancji. Karta gwarancyjna bez wpisanej nazwy urządzenia, typu, nr fabrycznego, dołączonego dowodu zakupu, wpisania daty sprzedaży oraz czytelnej pieczętki sklepu jest nieważna.
9. Sprzęt przeznaczony jest wyłącznie do użytku domowego, w przypadku innego użytkowania traci gwarancję.
10. Gwarancja na sprzedany towar konsumpcyjny nie wyłącza, nie ogranicza ani nie zawiesza uprawnień kupującego wynikających z niezgodności towaru z umową.

Adnotacje o przebiegu napraw

NAPRAWA 1 Karta gw. nr Sprzęt Typ Data sprzedaży Pieczętka sklepu Rodzaj naprawy Wymienione części		Lp.
		Data zgł.
		Data wyk.
		Opis wykonywanych czynności oraz wymienione części
NAPRAWA 2 Karta gw. nr Sprzęt Typ Data sprzedaży Pieczętka sklepu Rodzaj naprawy Wymienione części		Nazwisko monter
		Pieczętka zakładu
NAPRAWA 3 Karta gw. nr Sprzęt Typ Data sprzedaży Pieczętka sklepu Rodzaj naprawy Wymienione części		
NAPRAWA 4 Karta gw. nr Sprzęt Typ Data sprzedaży Pieczętka sklepu Rodzaj naprawy Wymienione części		

Adnotacje o przebiegu napraw

Lp.	Data zgł.	Data wyk.	Opis wykonywanych czynności oraz wymienione części	Nazwisko monter	Pieczęć zakładu

PRZED ZAINSTALOWANIEM I ROZPOCZĘCIEM OBSŁUGI KUCHENKI PROSIMY O DOKŁADNE ZAPOZNANIE SIĘ Z NINIEJSZĄ INSTRUKCJĄ. SZCZEGÓLNĄ UWAGĘ NALEŻY POŚWIĘCIĆ WSKAZÓWKOM BEZPIECZEŃSTWA. INSTRUKCJĘ UŻYTKOWANIA PROSIMY ZACHOWAĆ.

ŚRODKI OSTROŻNOŚCI ZAPOBIEGAJĄCE NARAŻENIU OSÓB NA DZIAŁANIE NADMIERNEJ ENERGII MIKROFAL.

1. Nie podejmować prób obsługi kuchenki mikrofalowej przy otwartych drzwiczkach, ponieważ działanie takie może skutkować narażeniem się na szkodliwe działanie mikrofal. Nie odblokowywać również zamka zabezpieczającego ani nie manipulować przy nim.
2. Nie umieszczać żadnych przedmiotów pomiędzy czołową powierzchnią kuchenki a drzwiczkami jak również nie dopuszczać do gromadzenia się brudu lub pozostałości środka czyszczącego na powierzchniach uszczelniających.
3. Nie używać kuchenki w przypadku stwierdzenia jej uszkodzenia.
Szczególnie ważnym jest prawidłowe zamykanie się drzwiczek oraz brak uszkodzeń
 - a. drzwiczek (wygięcie)
 - b. zawiasów i zatrzasków (pęknięcie lub poluzowanie)
 - c. uszczelnień drzwiczek i powierzchni uszczelniających
4. Regulacja ani naprawy nie mogą być przeprowadzane przez osoby inne niż wykwalifikowany personel serwisowy. W szczególności dotyczy to prac związanych ze zdejmowaniem pokrywy chroniącej użytkownika przed promieniowaniem mikrofalowym.
5. Kuchenki mikrofalowej nie należy umieszczać w szafce.

WAŻNE ŚRODKI OSTROŻNOŚCI

Podczas eksploatacji urządzenia elektrycznego należy stosować się do podstawowych środków ostrożności, w tym wymienionych poniżej:

UWAGA: Aby zmniejszyć ryzyko poparzeń, porażenia prądem, pożaru, obrażeń ciała lub narażenia na nadmierne działanie energii mikrofal należy stosować się do poniższych zaleceń:

1. Zapoznać się dokładnie z wszystkimi instrukcjami przed rozpoczęciem eksploatacji urządzenia.
2. Używać urządzenia tylko w sposób zgodny z przeznaczeniem, zgodnie z opisem w niniejszej instrukcji. Nie stosować środków chemicznych ani par powodujących korozję. Kuchenka tego typu jest zaprojektowana do podgrzewania lub gotowania. Nie jest ona przeznaczona do zastosowań przemysłowych lub laboratoryjnych. Nie używać kuchenki mikrofalowej do suszenia tkanin, papieru, przypraw, ziół, drewna, kwiatów, owoców ani innych łatwopalnych materiałów. Może to spowodować pożar.
3. Nie eksploatować pustej kuchenki.
4. Nie eksploatować urządzenia w przypadku uszkodzenia przewodu lub wtyczki, wadliwego działania, uszkodzenia lub upuszczenia urządzenia. Jeśli przewód uległ uszkodzeniu winien on zostać wymieniony na nowy przez producenta lub jego przedstawiciela serwisowego bądź osobę o podobnych

kwalifikacjach w celu uniknięcia zagrożenia.

5. **OSTRZEŻENIE:** To urządzenie może być używane przez dzieci w wieku 8 lat i starsze, przez osoby o ograniczonej zdolności fizycznej, czuciowej lub psychicznej oraz osoby o braku doświadczenia lub znajomości sprzętu, gdy są one nadzorowane lub zostały poinstruowane na temat korzystania z urządzenia w sposób bezpieczny i znają zagrożenia związane z użytkowaniem urządzenia. Dzieci nie powinny bawić się urządzeniem.
Czyszczenie i konserwacja urządzenia nie powinna być wykonywana przez dzieci chyba że ukończyły 8 lat i są nadzorowane przez odpowiednią osobę.
6. Trzymaj urządzenia i jego sznur przyłączeniowy z dala od dzieci poniżej 8 lat.
7. Aby zmniejszyć ryzyko pożaru wewnątrz kuchenki należy:
 - Używać tylko takich naczyń, które nadają się do użytkowania w kuchenkach mikrofalowych;
 - Podczas podgrzewania żywności w pojemnikach papierowych lub plastikowych często sprawdzać czy nie doszło do ich zapalenia się;
 - Usuwać elementy z drutu zamykające worki plastikowe lub papierowe przed ich umieszczeniem wewnątrz kuchenki;
 - W przypadku zaobserwowania dymu wyłączyć urządzenie wyłącznikiem lub z sieci i nie otwierać drzwiczek w celu zduszenia ewentualnych płomieni;
 - Nie wykorzystywać wnętrza kuchenki do przechowywania przedmiotów. Nie przechowywać przedmiotów papierowych, przyborów kuchennych lub żywności w kuchence w czasie, gdy nie jest ona używana.
8. **UWAGA:** Nie wolno podgrzewać płynów lub innej żywności w szczelnych pojemnikach z uwagi na możliwość ich wybuchu.
9. Podgrzewanie napojów w kuchence mikrofalowej może powodować opóźnione "wybuchowe" ich zagotowanie, dlatego należy postępować ostrożnie podczas obchodzenia się z pojemnikiem.
10. Nie smażyć potraw w kuchence. Gorący olej może uszkodzić elementy kuchenki i przybory a nawet spowodować poparzenia skóry.
11. W kuchence mikrofalowej nie należy podgrzewać jaj w skorupkach ani jaj gotowanych na twardo z uwagi na możliwość ich wybuchu nawet po zakończeniu podgrzewania.
12. Przed rozpoczęciem gotowania nakłuć żywność w twardych osłonkach (jak np. ziemniaki, kabaczki w całości, jabłka czy kasztany).
13. Zawartość butelek do karmienia dzieci i słoiczków dla niemowląt należy wymieszać lub wstrząsnąć a także – przed podaniem – sprawdzić jej temperaturę w celu uniknięcia poparzenia.
14. Przybory kuchenne mogą nagrzać się do wysokich temperatur w wyniku przenoszenia ciepła z podgrzanej żywności. Może zająć potrzeba trzymania przyborów przez szmatkę.
15. Należy sprawdzić przybory kuchenne pod kątem ich przydatności do stosowania w kuchence mikrofalowej.

16. **UWAGA:** Serwisowanie bądź naprawa wymagająca zdjęcia pokryw osłaniających przed działaniem energii mikrofal stanowi zagrożenie jeśli są one wykonywane przez osoby nie przeszkolone.
17. Szczegóły dotyczące czyszczenia uszczelnień drzwiczek i części przyległych znajdują się w odpowiednim dziale tej instrukcji.
18. Kuchenkę należy czyścić systematycznie i usuwać wszelkie złoży resztek potraw. Zaniedbanie utrzymywania kuchenki w czystym stanie może doprowadzić do uszkodzenia powierzchni, co może niekorzystnie wpłynąć na trwałość urządzenia i powodować niebezpieczne sytuacje.
19. Kuchenka powinna stać na wypoziomowanej powierzchni.
20. Nie stosować kuchenki mikrofalowej do celów komercyjnych. Urządzenie to jest przeznaczone do stosowania w domu lub w obiektach, takich jak:
 - kuchnia dla pracowników,
 - w sklepach, biurach i innych środowiskach pracy,
 - korzystanie przez klientów hoteli, moteli i innych placówek mieszkalnych,
 - w wiejskich budynkach mieszkalnych,
 - w obiektach noclegowych.
21. Nie należy zakrywać ani nie blokować odpowietrzników na kuchenice.
22. Nie składować ani nie używać kuchenki na zewnątrz
23. Nie używać kuchenki w pobliżu wody, w pobliżu zlewozmywaka kuchennego, w zawilgoconym pomieszczeniu albo w pobliżu basenu pływackiego.
24. Nie zanurzać sznura przyłączeniowego ani wtyczki w wodzie.
25. Utrzymywać sznur z dala od ogrzewanych powierzchni.
26. Nie dopuszczać aby sznur przyłączeniowy zwisał na krawędzi stołu lub blatu.
27. Urządzenia nie należy czyścić parą.
28. Nie wolno używać urządzenia z programatorem, timerem lub innym urządzeniem, które pozwala na automatyczne wyłączenia kuchenki.

DANE TECHNICZNE:

POBÓR ENERGII: 230V~ 50 Hz, 1050 W (mikrofałe)
ZNAMIONOWA MOC WYJŚCIOWA MIKROFAL: 700 W
CZĘSTOTLIWOŚĆ ROBOCZA: 2450 MHz
WYMIARY ZEWNĘTRZNE:
259 mm (wys.)×440 mm (szer.) ×350 mm (głęb.)
POJEMNOŚĆ KUCHENKI: 20 litrów
ŚREDNICA TALERZA OBROTOWEGO: 255 mm
CIĘŻAR NETTO: ok. 10,06 kg

INSTRUKCJE W ZAKRESIE UZIEMIANIA

NIEBEZPIECZEŃSTWO

Niebezpieczeństwo porażenia elektrycznego przy dotknięciu niektórych, wewnętrznych elementów może spowodować poważne obrażenia lub śmierć. Nie demontować tego urządzenia.

OSTRZEŻENIE

Zagrożenie porażeniem elektrycznym. Nieprawidłowe używanie uziemienia może spowodować porażenie elektryczne. Nie wkładać wtyczki do gniazdka zanim urządzenie nie zostanie prawidłowo zainstalowane i uziemione.

Urządzenie to należy uziemić. W przypadku zwarcia uziemienie zmniejsza ryzyko porażenia prądem dzięki temu, że następuje odpływ prądu przez przewód uziemiający. Urządzenie to jest wyposażone w sznur posiadający przewód uziemiający z odpowiednią wtyczką. Wtyczka winna być włożona do gniazdka prawidłowo zainstalowanego i uziemionego.

W przypadku jakichkolwiek wątpliwości dotyczących uziemienia lub instrukcji elektrycznych należy skonsultować się z wykwalifikowanym elektrykiem lub przedstawicielem serwisu.

Producent ani sprzedawca nie ponoszą odpowiedzialności za uszkodzenie kuchni lub obrażenia ciała wynikające z niezastosowania się do procedur w zakresie podłączenia kuchni do prądu.

Jeżeli trzeba użyć kabla przedłużacza należy stosować tylko sznur trójprzewodowy posiadający gniazdo z uziemieniem.

Krótki sznur sieciowy przewidziany jest, aby zmniejszyć zagrożenia wynikające z zaplątania się lub wyłączenia przez potknięcie się o dłuższy sznur.

Jeżeli stosuje się przedłużacz:

- Oznakowane znamionowe dane elektryczne przedłużacza winny być co najmniej tak duże, jak znamionowe dane elektryczne urządzenia.
- Przedłużacz winien być sznurem 3-przewodowym z uziemieniem,
- Długi sznur powinien być tak poprowadzony, aby nie zwieszał się poprzez blat lub płytę stołu, gdzie mógłby zostać pociągnięty przez dzieci, albo zahaczony i wyciągnięty mimo woli.

NACZYNIA

- Idealny materiał na przybory to taki, który przepuszcza mikrofalę, umożliwiając przepływ energii przez pojemnik i podgrzewanie żywności.
- Zaleca się stosowanie naczyń okrągłych/ owalnych nie zaś kwadratowych/prostokątnych ponieważ żywność umieszczona na ich rogach może ulec przypaleniu.
- Niektóre niemetalowe naczynia mogą nie być bezpieczne przy stosowaniu w mikrofalówce. W razie wątpliwości można sprawdzić dane naczynie postępując według poniższej procedury:

Badanie naczynia:

1. Napelnić pojemnik bezpieczny do stosowania w mikrofalówce filiżanką zimnej wody (250 ml), to samo uczynić z badanym naczyniem.
2. Gotować z maksymalną mocą przez 1 minutę.
3. Uważnie dotykać naczynie. Jeżeli naczynie jest ciepłe, nie stosować go w kuchence mikrofalowej.
4. Nie przekraczać czasu gotowania 1 minuty.

Materiały, które można używać w kuchence mikrofalowej

Rodzaj naczyń	Uwagi
Folia aluminiowa	Tylko osłona. Małe gładkie kawałki można używać do pokrywania cienkich kawałków mięsa lub drobiu, aby zapobiec nadmiernemu przegotowaniu. Może wystąpić wyładowanie łukowe, jeżeli folia jest zbyt blisko ścianek kuchni. Folia winna znajdować się co najmniej w odległości 2,5 cm od ścianek kuchni .
Półmisek do przyrumienienia	Przestrzegać instrukcji wytwórcy. Dno półmiska do przyrumieniania winno być co najmniej 5 mm powyżej talerza obrotowego. Nieprawidłowe używanie może spowodować pęknięcie talerza obrotowego.
Naczynia obiadowe	Tylko nadające się do mikrofalówki. Przestrzegać instrukcji wytwórcy. Nie stosować naczyń pękniętych lub wyszczerbionych.
Szklane słoiki	Zawsze zdejmować wieczko. Używać tylko do podgrzewania potraw do odpowiedniej temperatury. Większość słoików szklanych nie jest wytrzymała na temperaturę i może pęknąć.
Naczynia szklane	Stosować tylko żaroodporne naczynia szklane w kuchence. Upewnić się, że nie ma metalowych ramek. Nie używać naczyń pękniętych lub wyszczerbionych
Torebki do gotowania w mikrofalach	Przestrzegać instrukcji wytwórcy. Nie zamykać metalowymi zaciskami.
Talerze i kubki papierowe	Porobić nacięcia, by pozwolić ująć parze. Używać tylko do krótkiego gotowania/podgrzewania. Nie pozostawiać kuchni bez nadzoru podczas gotowania.
Ręczniki papierowe	Używać do przykrycia potraw do podgrzania dla wchłonięcia tłuszczu. Używać tylko do krótkiego gotowania pod stałym nadzorem
Papier pergaminowy	Używać jako przykrycia dla zapobieżenia rozbryzgom lub jako opakowania dla parowania
Tworzywa sztuczne	Tylko nadające się do mikrofalówki. Winny posiadać etykietę „do mikrofalówek”. Niektóre pojemniki plastikowe miękną, gdy potrawa wewnątrz nagrzej się. „Torebki do gotowania” i szczelnie zamknięte torebki plastikowe należy naciąć, podziurkować albo zaopatrzyć w odpowietrznik zgodnie ze wskazówkami na opakowaniu.
Opakowania plastikowe	Tylko nadające się do mikrofalówki. Używać do przykrycia potrawy w czasie gotowania w celu utrzymania wilgotności. Nie dopuszczają aby opakowania plastikowe dotykały potrawy
Termometry	Tylko nadające się do mikrofalówki (termometry do mięsa i cukru)
Papier woskowy	Używać jako przykrycia, aby zapobiec rozbryzgiwaniu i aby utrzymać wilgotność

Materiały, których nie można używać w kuchenke mikrofalowej

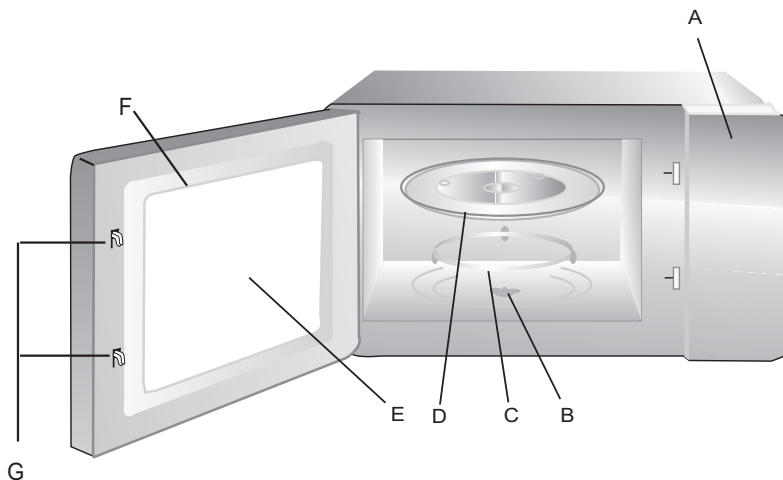
Rodzaj naczynia	Uwagi
Tacka aluminiowa	Może spowodować łuk elektryczny. Przełożyć potrawę na naczynie nadające się do stosowania w mikrofalówkach
Pudełko tekturowe z uchwytem metalowym	Może spowodować łuk elektryczny. Przełożyć potrawę na naczynie nadające się do stosowania w mikrofalówkach
Metal lub naczynia z ramką metalową	Metal ekranuje potrawę przed energią mikrofal. Ramka metalowa może spowodować łuk elektryczny
Metalowe zamknięcia– skręcane	Mogą spowodować łuk elektryczny i pożar w kuchenke
Torebki papierowe	Mogą spowodować pożar w kuchenke
Pianka plastikowa	Pianka plastikowa może stopić się lub zanieczyścić ciecz w niej się znajdującą, gdy zostanie wystawiona na działanie wysokiej temperatury
Drewno	Drewno wysycha, gdy jest stosowane w kuchenke mikrofalowej i może pęknąć lub się złamać

ELEMENTY KUCHENKI

Wyjąć kuchenkę i wszystkie materiały z pudła tekturowego i komory kuchenki. Kuchenka dostarczana jest z następującym wyposażeniem:

1. Talerz obrotowy – 1 szt.
2. Wózek obrotowy – 1 szt.
3. Instrukcja obsługi – 1 szt.

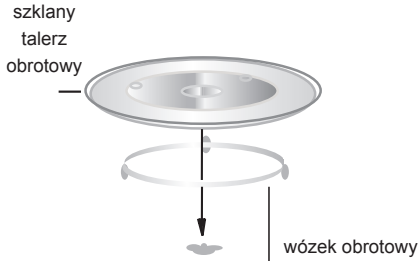
A – Panel kontrolny



B – Podpora rolkowa
C – Wózek obrotowy
D – Szklany talerz
E – Okienko

F – Drzwiczki
G – Układ blokady zabezpieczającej

INSTALACJA TALERZA OBROTOWEGO

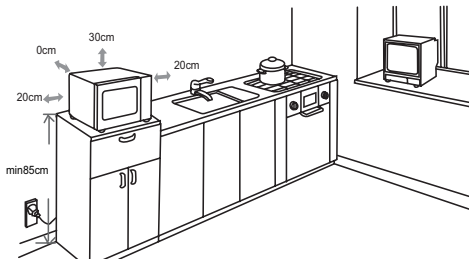


1. Nigdy nie kładź talerza obrotowego dnem do góry
2. W czasie gotowania zawsze stosować talerz obrotowy i wózek obrotowy.
3. Do gotowania lub podgrzewania zawsze kłaść wszelkie potrawy na talerzu obrotowym
4. Jeżeli talerz obrotowy pęknie, należy zwrócić się do najbliższego autoryzowanego punktu serwisowego.

INSTALACJA

Kuchenkę należy umieścić w pewnej odległości od innych źródeł ciepła. Aby zapewnić dostateczną wentylację, należy pozostawić nad kuchenką przynajmniej 30 cm wolnej przestrzeni. Nie wolno umieszczać kuchenki mikrofalowej w szafce.

Niniejsza kuchenka nie jest przeznaczona do umieszczenia ani używania na blacie kuchennym niższym niż 850 mm nad podłogą.



1. Upewnij się że z wnętrza drzwi zostały wyjęte wszystkie materiały pakunkowe.
2. **UWAGA:** Sprawdź czy kuchenka nie posiada ew. uszkodzeń takich jak niedopasowane lub wygięte drzwiczki, uszkodzone uszczelki drzwiczek lub uszkodzona powierzchnia uszczelniająca, pęknięte lub luźne zawiasy, zapadki lub wycięcia wewnątrz komory lub na drzwiczkach. W przypadku stwierdzenia uszkodzenia nie wolno eksploatować urządzenia i należy skontaktować się z wykwalifikowanym personelem serwisowym.
3. Nie zdejmować jasnobrązowej pokrywy z miki przykręconej śrubami do wnęki kuchenki w celu osłonięcia magnetonu.
4. Umieść kuchenkę na płaskiej, stabilnej powierzchni, odpowiednio wytrzymałej do utrzymania masy urządzenia wraz z masą najcięższych potraw jakie mogą być gotowane w kuchenke.

5. Nie wolno umieszczać kuchenki w miejscach, gdzie istnieje możliwość wytwarzania ciepła lub wilgoci oraz w pobliżu materiałów łatwopalnych.

OSTRZEŻENIE:

Nie instalować kuchenki nad płytą kuchenną lub innym urządzeniem wytwarzającym ciepło. W przypadku takiego zainstalowania może dojść do uszkodzenia i utraty gwarancji.

6. Dla zapewnienia poprawności działania kuchenka musi mieć zapewniony odpowiedni przepływ powietrza. Nie wolno zakrywać lub blokować żadnego otworu urządzenia. Nie usuwać nóżek kuchenki.
7. Nie eksploatować urządzenia bez szklanego talerza, podpory rolkowej i łącznika umieszczonych na swoich miejscach.
8. Upewnij się, że przewód zasilający nie jest uszkodzony i nie jest ułożony pod kuchenką ani nad żadną gorącą powierzchnią lub powierzchnią z ostrymi krawędziami.
9. Gniazdo sieciowe musi być łatwo dostępne tak, aby można było szybko odłączyć z niego kuchenkę w przypadku zagrożenia.
10. Nie używać kuchenki na wolnym powietrzu.
11. Dostępne powierzchnie mogą być gorące podczas pracy.



ZAKŁÓCENIA RADIOWE

Eksploatacja kuchenki mikrofalowej może powodować zakłócenia pracy odbiornika radiowego, telewizora lub podobnych urządzeń.

W przypadku wystąpienia takich zakłóceń można zmniejszyć je lub wyeliminować przez podjęcie następujących kroków:

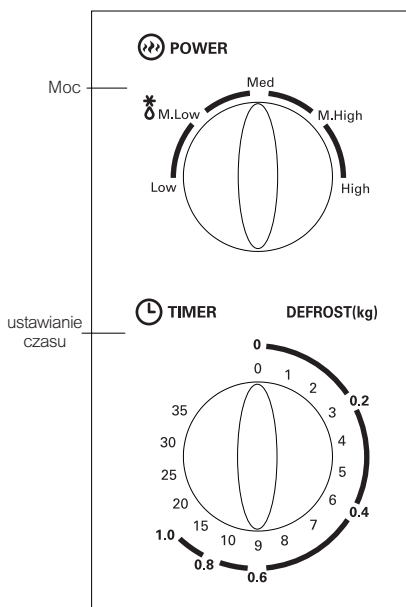
1. Wyczyścić drzwiczki i powierzchnię uszczelniającą kuchenki.
2. Zmienić ułożenie anteny odbiorczej radia lub telewizora.
3. Zmienić lokalizację kuchenki mikrofalowej w stosunku do odbiornika.
4. Odsunąć kuchenkę mikrofalową od odbiornika.
5. Podłączyć kuchenkę do innego gniazda tak, aby kuchenka i odbiornik były podpięte do innego obwodu odgałęzionego.

OBSŁUGA

Panel kontrolny składa się z dwóch pokręteł.

Jedno z nich to pokrętko zegara („Timer”), drugie – pokrętko mocy („Power”) (str. 12).

1. Nastawić moc gotowania obracając pokrętko mocy na żądany poziom.
2. Nastawić czas gotowania obracając pokrętko zegara na odpowiednią wartość. Maksymalny czas wynosi 35 minut.
3. Po nastawieniu mocy i czasu, kuchenka mikrofalowa rozpocznie gotowanie automatycznie.
4. Po upływie czasu gotowania urządzenie „zadzwoni” i zatrzyma się.
5. Gdy kuchenka nie jest używana, zawsze ustawić czas na wartość „0”



GOTOWANIE Z WYKORZYSTANIEM MIKROFAL

Do gotowania z wykorzystaniem mikrofal przewidziano pięć poziomów mocy, z których należy wybrać najbardziej odpowiedni. Poziom mocy zwiększa się wraz z obrotem pokrętki w kierunku ruchu wskazówek zegara. Przewidziano następujące poziomy mocy:

FUNKCJA	MOC WYJŚCIOWA %
Low (niski)	17 %
Med. Low (odmrażanie)	33%
Medium (średni)	55%
M. High (średnio-wysoki)	77%
High (wysoki)	100%

USUWANIE USTEREK

Kuchenka mikrofalowa zakłóca obraz telewizyjny	Odbiór radiowy i telewizyjny mogą być zakłócone, gdy kuchenka mikrofalowa pracuje. Jest to podobnie jak w przypadku drobnego sprzętu elektrycznego, takiego jak mikser, odkurzacz i wentylator elektryczny. Jest to zjawisko normalne
Para zbiera się na drzwiach, gorące powietrze wychodzi odpowietrnikami	Podczas gotowania z potrawy może się wydobywać para. Większa część jej wylatuje przez odpowietrniki. Pewna jej część może jednak gromadzić się w chłodnym miejscu, takim jak drzwi kuchenki. Jest to normalne
Kuchenka słabo świeci	Przy gotowaniu z niską mocą mikrofal światło kuchenki może osłabnąć. Jest to normalne
Kuchenka przypadkowo włączyła się bez jedzenia	Zabronione jest uruchamianie urządzenia bez jedzenia w środku. To jest bardzo niebezpieczne

UWAGA: bezpośrednio po obróceniu pokrętki regulatora czasowego do położenia wyznaczającego czas pracy kuchenki, kuchenka uruchamia się. Nigdy nie należy włączać kuchenki mikrofalowej, gdy w komorze kuchenki nie znajduje się żywność. Praca kuchenki bez żywności grozi przegrzaniem się magnetronu (urządzenia wytwarzającego promieniowanie mikrofalowe).

Gotowanie/Podgrzewanie – informacje praktyczne

Warto wiedzieć, że:

- czerwone mięso i twarde warzywa układamy w mikrofalówce z brzegu talerza, a mięso białe, drób, ryby i miękkie warzywa na środku (z brzegu mikrofaluje się szybciej);
- żeby jedzenie nie wysychało trzeba je przykrywać;
- przygotowanie dań z mikrofalówki wymaga użycia znikomej ilości tłuszczu, co docenią zwłaszcza osoby dbające o linię;
- nie wolno stosować w mikrofalówce naczyń metalowych (nawet tych z delikatnym metalicznym zdobieniem) bo iskrzą i nie przepuszczają mikrofal;
- im większa zawartość wody w szykowanych potrawach, tym krócej się je mikrofaluje
- nawet po skończonym mikrofalowaniu potrawy wciąż jeszcze się gotują, należy więc zostawić je pod przykryciem jeszcze na 1-2 minuty

OSTROŻNIE: W przypadku wyjmowania żywności z kuchenki przed upływem czasu gotowania lub w czasie, gdy kuchenka nie jest używana, należy **ZAWSZE OBRÓCIĆ POKRĘTKO ZEGARA (TIMER'A) Z POWROTEM W POŁOŻENIE ZEROWE**. Aby zatrzymać pracę kuchenki podczas gotowania należy nacisnąć przycisk otwierania drzwiczek lub utworzyć drzwiczki pociągając za uchwyt.

Usterka	Możliwa przyczyna	Usuwanie
Kuchenka nie daje się uruchomić	Sznur przyłączeniowy nie podłączony prawidłowo do gniazdka	Wyciągnąć wtyczkę i włożyć ją z powrotem po 10 sekundach
	Przepalony bezpiecznik, albo zadziałał wyłącznik bezpieczeństwa	Wymienić bezpiecznik lub włączyć wyłącznik (naprawa tylko przez Serwis)
	Problem z gniazdkiem	Sprawdzić gniazdko przy pomocy innych urządzeń elektrycznych
Kuchenka nie grzeje	Drzwi nie zamknięte prawidłowo.	Zamknąć dobrze drzwi

CZYSZCZENIE I KONSERWACJA

1. Przed rozpoczęciem czyszczenia należy wyłączyć kuchenkę i wyjąć wtyczkę z gniazda sieciowego.
2. Utrzymywać wnętrze kuchenki w czystości. W przypadku ochłapania ścianek kuchenki żywnością lub płynami należy przetrzeć ścianki wilgotną ściereczką. W przypadku bardzo silnego zabrudzenia można zastosować łagodne środki myjące. Unikać stosowania środków w spray'u lub innych żrących środków czyszczących, gdyż mogą one powodować powstawanie plam, zacieków lub zmatowienie powierzchni drzwiczek.
3. Powierzchnie zewnętrzne należy czyścić wilgotną ściereczką. Aby zapobiec uszkodzeniu elementów roboczych wewnątrz kuchenki, nie wolno dopuścić do przedostania się wody do wnętrza otworów wentylacyjnych.
4. Należy często czyścić drzwiczki i okienko po obu stronach, uszczelnienia drzwi i elementy przyległe za pomocą wilgotnej ściereczki usuwając wszelkie rozlane ciecze lub rozpryski. Nie stosować środków ściernych.
5. Nie wolno dopuszczać do zamoczenia panelu kontrolnego. Panel należy czyścić miękką, wilgotną ściereczką. Podczas czyszczenia panelu kontrolnego drzwiczki kuchenki winny pozostawać otwarte, aby uniknąć przypadkowego załączenia urządzenia.
6. W przypadku nagromadzenia się pary wewnątrz lub wokół drzwiczek kuchenki należy zetrzeć ją miękką ściereczką. Zjawisko takie może mieć miejsce w przypadku eksploatacji urządzenia w warunkach wysokiej wilgotności. Jest to zjawisko normalne.
7. Od czasu do czasu zachodzi potrzeba wyjęcia szklanego talerza w celu jego wyczyszczenia. Talerz należy myć w wodzie z płynem lub w zmywarce.
8. Aby uniknąć nadmiernego hałasu należy czyścić regularnie pierścien rołkowy i dno wnętrza kuchenki. Wystarczy przetarcie dolnej powierzchni łagodnym środkiem myjącym. Pierścien rołkowy można myć w wodzie z dodatkiem delikatnego środka myjącego lub w zmywarce. Po wyjęciu pierścienia rołkowego z komory kuchenki należy pamiętać, by założyć go z powrotem we właściwe miejsce.
9. W celu usunięcia z komory wewnętrznej zapachów należy: umieścić pół cytryny w misce, dodać 300 ml wody

i włączyć samo mikrofalowanie na 100% mocy przez 10 minut.

10. Podczas czyszczenia drzwiczek szklanych, nie używać żadnych ostrych środków ściernych lub ostrych myjek metalowych, ponieważ może to spowodować zarysowania na powierzchni i uszkodzenia szyby.
11. Kuchenkę należy czyścić regularnie usuwając wszelkie pozostałości żywności. Niestosowanie się do powyższego może skutkować pogorszeniem się jakości powierzchni, co może ujemnie wpływać na żywotność urządzenia, prowadząc nawet do powstania zagrożeń.
12. Urządzenia nie wolno wyrzucać do odpadów domowych – należy oddawać je do określonego punktu wyznaczonego do tego celu przez władze lokalne.

EKOLOGIA – OCHRONA ŚRODOWISKA

Symbol „przekreślonego pojemnika na śmieci”

umieszczony na sprzęcie elektrycznym lub opakowaniu wskazuje na to, że urządzenie nie może być



traktowane jako ogólny odpad domowy i nie powinno być wyrzucane do przeznaczonych do tego celu pojemników.

Niepotrzebne lub zużyte urządzenie elektryczne powinno być dostarczone do specjalnie wyznaczonych do tego celu punktów zbiorczych, zorganizowanych przez lokalną administrację publiczną, przewidzianych do zwadania elektrycznego sprzętu podlegającego utylizacji. W ten sposób każde gospodarstwo domowe przyczynia się do zmniejszenia ewentualnych negatywnych skutków wpływających na środowisko naturalne oraz pozwala odzyskać materiały z których składa się produkt.

Waga: 10,06 kg e

Read these instructions carefully before using your microwave oven, and keep it carefully. If you follow the instructions, your oven will provide you with many years of good service.

SAVE THESE INSTRUCTIONS CAREFULLY

PRECAUTIONS TO AVOID POSSIBLE EXPOSURE TO EXCESSIVE MICROWAVE ENERGY

- (a) Do not attempt to operate this oven with the door open since this can result in harmful exposure to microwave energy. It is important not to break or tamper with the safety interlocks.
- (b) Do not place any object between the oven front face and the door or allow soil or cleaner residue to accumulate on sealing surfaces.
- (c) **WARNING:** If the door or door seals are damaged, the oven must not be operated until it has been repaired by a competent person.

ADDENDUM

If the apparatus is not maintained in a good state of cleanliness, its surface could be degraded and affect the lifespan of the apparatus and lead to a dangerous situation.

Specifications

Model:	MMWC-20L
Rated Voltage:	230 V~ 50 Hz
Rated Input Power(Microwave):	1050 W
Rated Output Power(Microwave):	700 W
Oven Capacity:	20 L
Turntable Diameter:	∅ 255 mm
External Dimensions:	440x350x259mm
Net Weight:	Approx. 10.06 kg

IMPORTANT SAFETY INSTRUCTIONS WARNING

To reduce the risk of fire, electric shock, injury to persons or exposure to excessive microwave oven energy when using your appliance, follow basic precautions, including the following:

1. Read and follow the specific: "PRECAUTIONS TO AVOID POSSIBLE EXPOSURE TO EXCESSIVE MICROWAVE ENERGY".
2. This appliance can be used by children aged from 8 years and above and persons with reduced physical, sensory or mental capabilities or lack of experience and knowledge if they have been given supervision or instruction concerning use of the appliance in a safe way and understand the hazards involved. Children shall not play with the appliance. Cleaning and user maintenance shall not be made by children unless they are older than 8 and supervised. Children less than 8 years of age shall be kept away unless continuously supervised.
3. Keep the appliance and its cord out of reach of children less than 8 years.

4. If the supply cord is damaged, it must be replaced by the manufacturer, its service agent or similarly qualified persons in order to avoid a hazard. (For appliance with type Y attachment)
5. **WARNING:** Ensure that the appliance is switched off before replacing the lamp to avoid the possibility of electric shock.
6. **WARNING:** It is hazardous for anyone other than a competent person to carry out any service or repair operation that involves the removal of a cover which gives protection against exposure to microwave energy.
7. **WARNING:** Liquids and other foods must not be heated in sealed containers since they are liable to explode.
8. When heating food in plastic or paper containers, keep an eye on the oven due to the possibility of ignition.
9. Only use utensils that are suitable for use in microwave ovens.
10. If smoke is emitted, switch off or unplug the appliance and keep the door closed in order to stifle any flames.
11. Microwave heating of beverages can result in delayed eruptive boiling, therefore care must be taken when handling the container.
12. The contents of feeding bottles and baby food jars shall be stirred or shaken and the temperature checked before consumption, in order to avoid burns.
13. Eggs in their shell and whole hard-boiled eggs should not be heated in microwave ovens since they may explode, even after microwave heating has ended.
14. The oven should be cleaned regularly and any food deposits removed.
15. Failure to maintain the oven in a clean condition could lead to deterioration of the surface that could adversely affect the life of the appliance and possibly result in a hazardous situation.
16. The appliance must not be installed behind a decorative door in order to avoid overheating. (This is not applicable for appliances with decorative door).
17. Only use the temperature probe recommended for this oven (for ovens provided with a facility to use a temperature-sensing probe).
18. The microwave oven shall not be placed in a cabinet unless it has been tested in a cabinet.
19. The microwave oven must be operated with the decorative door open (for ovens with a decorative door).
20. This appliance is intended to be used in household and similar applications such as:
 - staff kitchen areas in shops, offices and other working environments;
 - by clients in hotels, motels and other residential type environments;
 - farm houses;
 - bed and breakfast type environments.
21. The microwave oven is intended for heating food and beverages. Drying of food or clothing and heating of warming pads, slippers, sponges, damp cloth and similar may lead to risk of injury, ignition or fire.
22. Metallic containers for food and beverages are not allowed during microwave cooking.

23. The appliance shall not be cleaned with a steam cleaner.
24. The appliance is intended to be used freestanding.
25. The rear surface of appliances shall be placed against a wall.

READ CAREFULLY AND KEEP FOR FUTURE REFERENCE

To Reduce the Risk of Injury to Persons Grounding Installation

DANGER

Electric Shock Hazard Touching some of the internal components can cause serious personal injury or death. Do not disassemble this appliance.

WARNING

Electric Shock Hazard Improper use of the grounding can result in electric shock. Do not plug into an outlet until appliance is properly installed and grounded.

This appliance must be grounded. In the event of an electrical short circuit, grounding reduces the risk of electric shock by providing an escape wire for the electric current. This appliance is equipped with a cord having a grounding wire with a grounding plug. The plug must be plugged into an outlet that is properly installed and grounded.

Consult a qualified electrician or serviceman if the grounding instructions are not completely understood or if doubt exists as to whether the appliance is properly grounded. If it is necessary to use an extension cord, use only a 3-wire extension cord.

1. A short power-supply cord is provided to reduce the risks resulting from becoming entangled in or tripping over a longer cord.
2. If a long cord set or extension cord is used:
 - 1) The marked electrical rating of the cord set or extension cord should be at least as great as the electrical rating of the appliance.
 - 2) The extension cord must be a grounding-type 3-wire cord.
 - 3) The long cord should be arranged so that it will not drape over the counter top or tabletop where it can be pulled on by children or tripped over unintentionally.

CLEANING

Be sure to unplug the appliance from the power supply.

1. Clean the cavity of the oven after using with a slightly damp cloth.
2. Clean the accessories in the usual way in soapy water.
3. The door frame and seal and neighbouring parts must be cleaned carefully with a damp cloth when they are dirty.
4. Do not use harsh abrasive cleaners or sharp metal scrapers to clean the oven door glass since they can scratch the surface, which may result in shattering of the glass.

5. **Cleaning Tip**--For easier cleaning of the cavity walls that the food cooked can touch: Place half a lemon in a bowl, add 300 ml (1/2 pint) water and heat on 100% microwave power for 10 minutes. Wipe the oven clean using a soft, dry cloth.

UTENSILS

CAUTION

Personal Injury Hazard

It is hazardous for anyone other than a competent person to carry out any service or repair operation that involves the removal of a cover which gives protection against exposure to microwave energy.

See the instructions on "Materials you can use in microwave oven or to be avoided in microwave oven." There may be certain non-metallic utensils that are not safe to use for microwaving. If in doubt, you can test the utensil in question following the procedure below.

Utensil Test:

1. Fill a microwave-safe container with 1 cup of cold water (250 ml) along with the utensil in question.
2. Cook on maximum power for 1 minute.
3. Carefully feel the utensil. If the empty utensil is warm, do not use it for microwave cooking.
4. Do not exceed 1 minute cooking time.

Materials you can use in microwave oven

Utensils	Remarks
Aluminum foil	Shielding only. Small smooth pieces can be used to cover thin parts of meat or poultry to prevent overcooking. Arcing can occur if foil is too close to oven walls. The foil should be at least 1 inch (2.5 cm) away from oven walls.
Browning dish	Follow manufacturer's instructions. The bottom of browning dish must be at least 3/16 inch (5 mm) above the turntable. Incorrect usage may cause the turntable to break.
Dinnerware	Microwave-safe only. Follow manufacturer's instructions. Do not use cracked or chipped dishes.
Glass jars	Always remove lid. Use only to heat food until just warm. Most glass jars are not heat resistant and may break.
Glassware	Heat-resistant oven glassware only. Make sure there is no metallic trim. Do not use cracked or chipped dishes.
Oven cooking bags	Follow manufacturer's instructions. Do not close with metal tie. Make bags slits to allow steam to escape.
Paper plates and cups	Use for short-term cooking/warming only. Do not leave oven unattended and cups while cooking.
Paper towels	Use to cover food for reheating and absorbing fat. Use with supervision for a short-term cooking only.
Parchment paper	Use as a cover to prevent splattering or a wrap for steaming. paper
Plastic	Microwave-safe only. Follow the manufacturer's instructions. Should be labeled «Microwave Safe». Some plastic containers soften, as the food inside gets hot. «Boiling bags» and tightly closed plastic bags should be slit, pierced or vented as directed by package.
Plastic wrap	Microwave-safe only. Use to cover food during cooking to retain moisture. Do not allow plastic wrap to touch food.
Thermometers	Microwave-safe only (meat and candy thermometers).
Wax paper	Use as a cover to prevent splattering and retain moisture.

Materials to be avoided in microwave oven

Utensils	Remarks
Aluminum tray	May cause arcing. Transfer food into microwave-safe dish.
Food carton with metal handle	May cause arcing. Transfer food into microwave-safe dish.
Metal or metal-trimmed utensils	Metal shields the food from microwave energy. Metal trim may trimmed utensils cause arcing.
Metal twist ties	May cause arcing and could cause a fire in the oven.
Paper bags	May cause a fire in the oven.
Plastic foam	Plastic foam may melt or contaminate the liquid inside when exposed to high temperature.
Wood	Wood will dry out when used in the microwave oven and may split or crack.

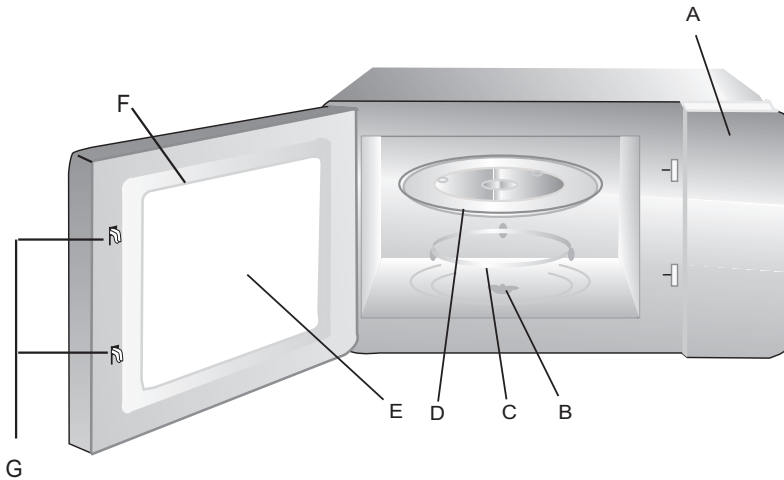
SETTING UP YOUR OVEN

Names of Oven Parts and Accessories

Remove the oven and all materials from the carton and oven cavity.

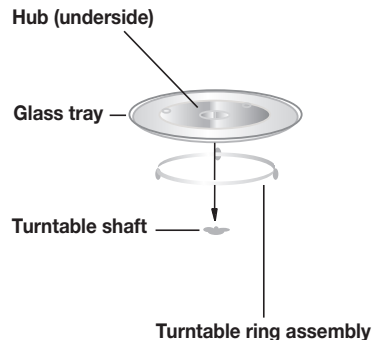
Your oven comes with the following accessories:

1. Glass tray – 1
2. Turntable ring assembly – 1
3. Instruction Manual –1



Turntable Installation

- Never place the glass tray upside down. The glass tray should never be restricted.
- Both glass tray and turntable ring assembly must always be used during cooking.
- All food and containers of food are always placed on the glass tray for cooking.
- If glass tray or turntable ring assembly cracks or breaks, contact your nearest authorized service center.



Countertop Installation

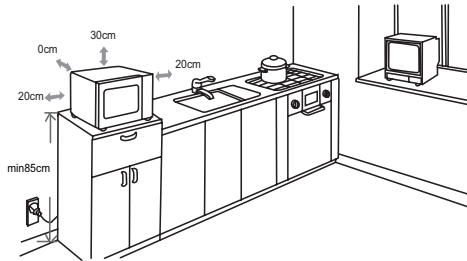
Remove all packing material and accessories. Examine the oven for any damage such as dents or broken door. Do not install if oven is damaged.

Cabinet: Remove any protective film found on the microwave oven cabinet surface.

Do not remove the light brown Mica cover that is attached to the oven cavity to protect the magnetron.

Installation

1. Select a level surface that provide enough open space for the intake and/or outlet vents.



- (1) The minimum installation height is 85 cm.
 - (2) The rear surface of appliance shall be placed against a wall. Leave a minimum clearance of 30 cm above the oven, a minimum clearance of 20 cm is required between the oven and any adjacent walls.
 - (3) Do not remove the legs from the bottom of the oven.
 - (4) Blocking the intake and/ or outlet openings can damage the oven.
 - (5) Place the oven as far away from radios and TV as possible. Operation of microwave oven may cause interference to your radio or TV reception.
2. Plug your oven into a standard household outlet. Be sure the voltage and the frequency is the same as the voltage and the frequency on the rating label.

WARNING: Do not install oven over a range cooktop or other heat-producing appliance. If installed near or over a heat source, the oven could be damaged and the warranty would be void.

The accessible surface may be hot during operation.

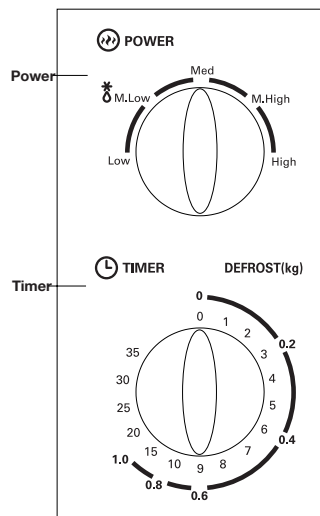


OPERATION

Control Panel and Features

Operation Instructions

1. To set cooking power by turning the power knob to desired level.
2. To set the time of cooking by turning the timer knob to desired time per your food cooking guide.
3. The microwave oven will automatically start cooking after power level and time are set.
4. After the cooking time is up, the unit will „Dong” to stop.
5. If the unit is not in use, always set time to „0”.



Function/Power	Output	Application
Low	17% micro.	Soften ice cream
Med. Low (Defrost)	33% micro.	Soup stew, soften butter or defrost
Med.	55% micro.	Stew, fish
Med. High	77% micro.	Rice, fish, chicken, ground meat
High	100% micro.	Reheat, milk, boil water, vegetables, beverage

Notice: When removing food from the oven, please ensure that the oven power is switched off by turning the timer switch to 0 (zero). Failure to do so, and operating the microwave oven without food in it, can result in overheating and damage to the magnetron.

Trouble shooting

Normal	
Microwave oven interfering TV reception	Radio and TV reception may be interfered when microwave oven operating. It is similar to the interference of small electrical appliances, like mixer, vacuum cleaner, and electric fan. It is normal.
Dim oven light	In low power microwave cooking, oven light may become dim. It is normal.
Steam accumulating on door, hot air out of vents	In cooking, steam may come out of food. Most will get out from vents. But some may accumulate on cool place like oven door. It is normal.
Oven started accidentally with no food in.	It is forbidden to run the unit without any food inside. It is very dangerous.

Trouble	Possible Cause	Remedy
Oven can not be started.	(1) Power cord not plugged in tightly.	Unplug. Then plug again after 10 seconds.
	(2) Fuse blowing or circuit breaker works.	Replace fuse or reset circuit breaker (repaired by professional personnel of our company)
	(3) Trouble with outlet.	Test outlet with other electrical appliances.
Oven does not heat.	(4) Door not closed well.	Close door well.

ECOLOGY – ENVIRONMENTAL PROTECTION

According to Waste of Electrical and Electronic Equipment (WEEE) directive, WEEE should be separately collected and treated. If at any time in future you need to dispose of this product please do NOT dispose of this product with household waste. Please send this product to WEEE collecting points where available.

The “crossed-out trash bin” symbol on electrical equipment or packaging indicates that the device cannot be treated as general household waste and should not be disposed of into containers for such waste.



Obsolete or broken-down electrical device should be delivered to special designated collection points, organized by local public administration, whose purpose is to collect recyclable electrical equipment.

This way, each household helps reduce possible negative effects influencing natural environment and allows the reclaiming of materials which the product is made of.

Weight: 10.06 kg