

PORTABLE PA AMPLIFIER

TONSIL

ZE 200 AKTIV DSPUHF ZE
720 AKTIV DSP

OPERATION MANUAL

Funkcje:

ZE 720 AKTIV DSP

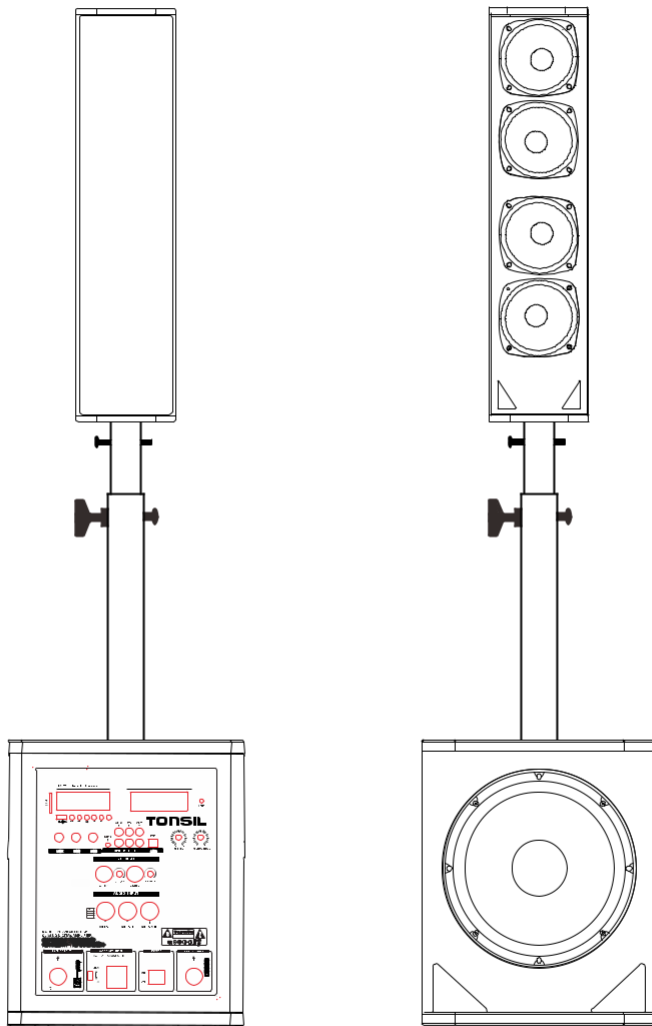
1. Wejście zasobów muzycznych: wejście liniowe XLR, wejście RCA, wejście audio 3.5mm , możliwość podłączenia CD ,DVD , komputera, Mp3, aby odtwarzać muzykę
2. System główny jest wyposażony w procesor efektów DSP oraz procesor efektów karaoke;
3. Zestaw zawiera głośnik średnionowy oraz głośnik niskotonowy
4. System główny posiada port USB, czytnik kart SD, radio, funkcję nagrywania, korektor efektów dźwiękowych muzyki, funkcję jednoczesnej mowy i śpiewu
5. Interfejs USB2.0, Interfejs USB2.0 można podłączyć do interfejsu operacyjnego DSP komputera w celu sterowania lub konfiguracji głośność lub efektów dźwiękowych
6. Może być używany w szerokim zakresie miejsc: sale lekcyjne, sale konferencyjna, siłownie, w domu itp.

Porady:

1. Wbudowany głośnik w tym produkcie łatwo wywołuje pole magnetyczne. Trzymaj urządzenie z dala od komputera lub telewizora w odległości około 60 cm.
2. Trzymaj urządzenie z daleka od źródła ciepła: nie wystawiaj urządzenia na działanie wysokich temperatur;
3. Proszę umieścić urządzenie w wentylowanym środowisku;
4. Proszę nie umieszczać tego urządzenia w wilgotnym otoczeniu;
5. Proszę wyłączyć urządzenie przed wyciągnięciem przewodu zasilającego;
6. Jeśli urządzenie nie będzie używane przez dłuższy czas, należy je wyłączyć i wyciągnąć przewód zasilający.

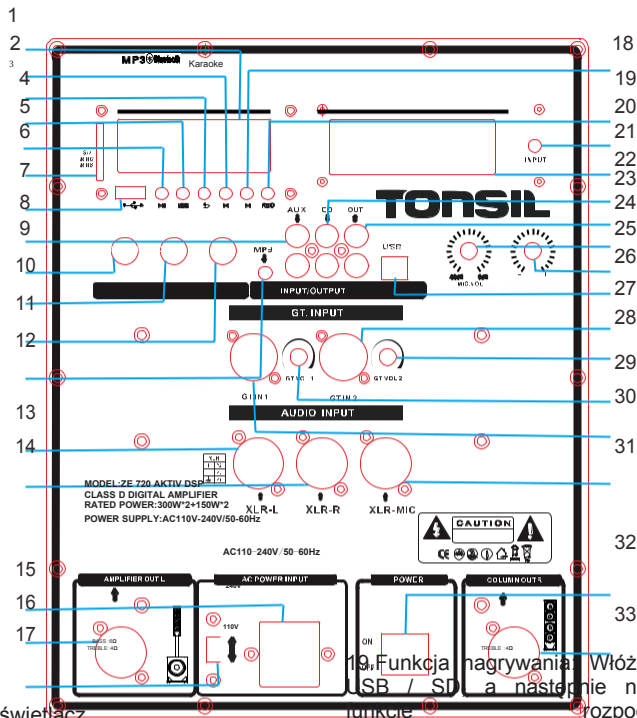
Przedstawienie produktu

ZE 720 AKTIV DSP



Funkcje panelu operacyjnego

ZE 720 AKTIV DSP



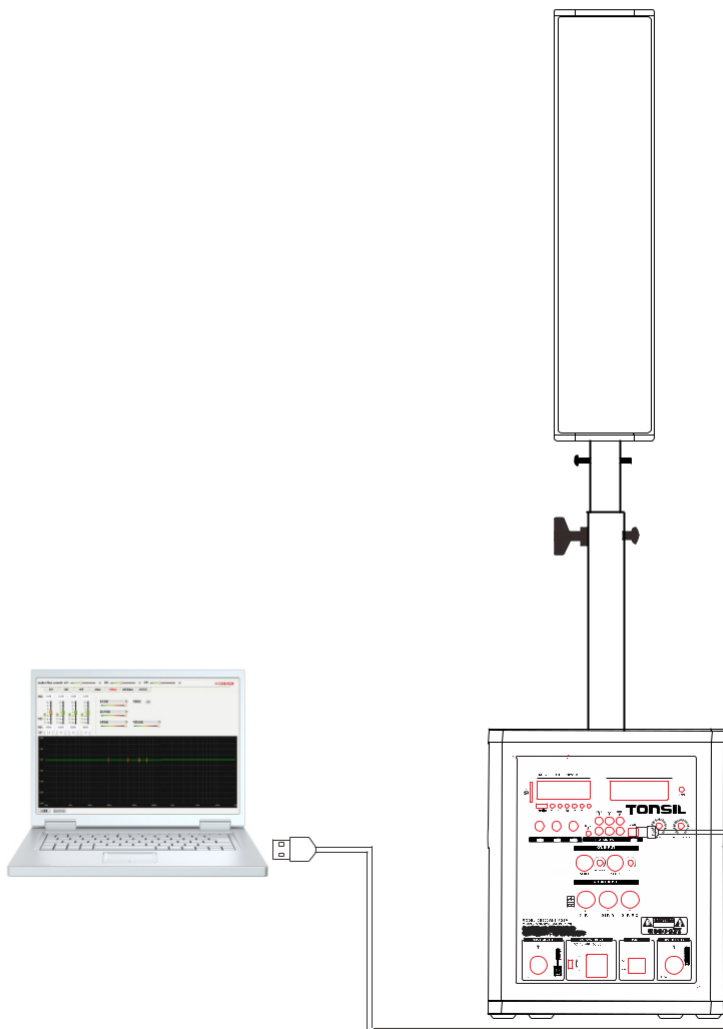
1. Wyświetlacz
2. Poprzedni utwór
3. zapętlenie
4. Transformacja schematu - Długie naciśnięcie powoduje usunięcie oryginalnego dźwięku
5. Pause/play
6. Czytnik kart SD
7. Port USB
8. Wejście (AUX)
9. Wejść mikrofonu liniowego port 1
10. Wejść mikrofonu liniowego port 2
11. Wejść mikrofonu liniowego port 3
12. Wejście audio MP3
13. Wejście kanału XLR (L)
14. Wejście kanału XLR (P)
15. Port ładowania
16. Kanał wyjściowy (lewy)(ten kanał jest połączony z głośnikiem niskotonowym)
17. AC110V/240V przełącznik zasilania
18. Ostatni utwór
19. Funkcja nagrywania
20. Audio input mode
21. wyświetlacz DSP LED
22. Wejście (CD)
23. Wyjście Audio
24. Regulacja głośności mikrofonu
25. Zmiana kanały/ regulacja głosu
26. Wyjście USB 2.0 podłączone do komputera
27. Wejście - gitara port 2
28. Wejście - gitara regulacja głośności 1
29. Wejście - gitara regulacja głośności 2
30. Wejście - gitara port 1
31. wejście kanału XLR (MIC)
32. Włacznik
33. Wyjście kanału (po prawej) (ten kanał jest połączony z głośnikiem srednionowym)

Cechy produktu

ZE 720 AKTIV DSP

Porada:

Podłącz przewód USB do interfejsu USB w głośniku oraz do komputera, a następnie uruchom oprogramowanie DSP na komputerze i z menu wybierz opcję „CONTROL” a następnie wybierz „CONNECTION”).



ZE 720 AKTIV DSP

PARAMETRY TECHNICZNE GŁOŚNIKA GŁÓWNEGO

- Model: ZE 720 AKTIV DSP
- Wzmacniacz KClass: moc cyfrowa D
- Moc wyjściowa: 300W * 2+80W * 2
- Głośniki: 10 "woofer*1+4" horn *4
- Pasma przenoszenia: 30Hz minus 20 KHz
- Skuteczność: 90dB
- Napięcie zasilacza: A C 110V - 240V / 50 Hz - 60 Hz
- Zasięg: 50 M
- Wymiary głównego głośnika:(dł x sz x wys.) :320x430x440mm
- Wymiary kolumny: (dł x sz x wys.) : 650x130x180mm
- Waga: 25KG

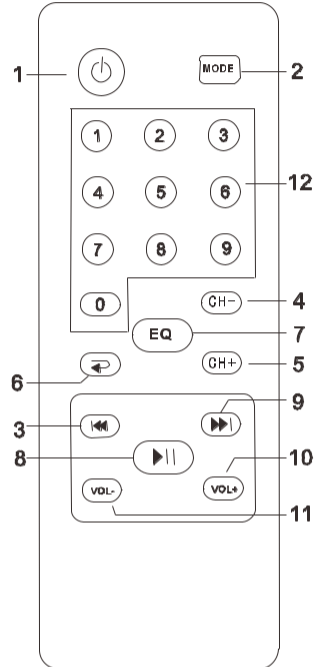
Parametry podstawy

- Głośniki: 10 "głośnik niskotonowy x 1 + 4" alto tuba x 4
- Wymiary głośnika niskotonowego:(dł x sz x wys.) : 430 x 320 x 430mm
- Wymiary kolumny:(dł x sz x wys.) : 650X130X180mm
- Waga: 23 KG

PARTS DESCRIPTION

ZE 720 AKTIV DSP

Remote control



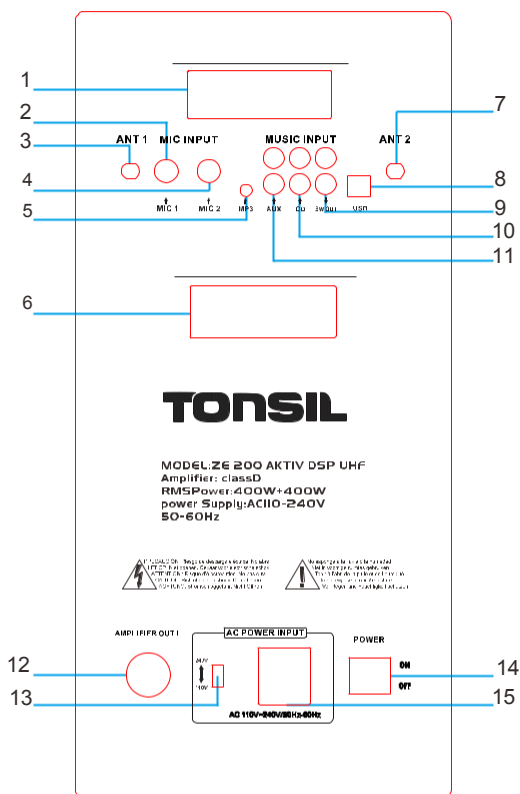
- 1. Power button
- 2. MODE
- 3. Previous button
- 4. FM Previous button
- 5. FM Next button

- 7. EQ button: the sound

urrent track

Funkcje panelu operacyjnego

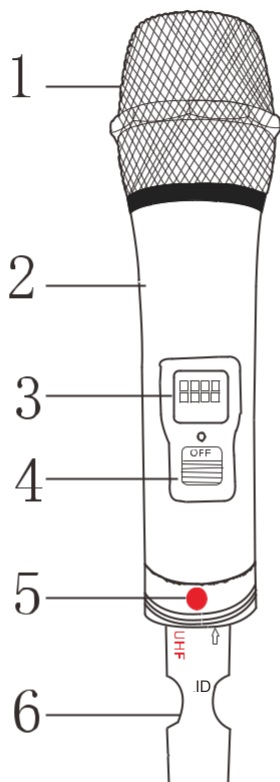
ZE 200 AKTIV DSPUHF



1. Wyświetlacz LED
2. Wejście mikrofonu 1
3. Zewnętrzna antena 1
4. Wejście mikrofonu 2
5. Wejście Mp3
6. Wyświetlacz MIC UHF LED
7. Zewnętrzna antena 2
8. interfejs USB2.0
9. Wyjście - dźwięk
10. Wejście (CD)
11. Wejście (AUX)
12. Wyjście - wzmacniacz (vice)
12. Przełącznik 110V lub 220V
14. Włącznik
15. Port ładowania

Cechy produktu

ZE 200 AKTIV DSPUHF



(Nie zostawiaj baterii w urządzeniu przy dłuższym nieużywaniu)

1. Główna mikrofonu
2. Korpus mikrofonu
3. Wyświetlacz częstotliwości
4. Włącznik
5. Przełącznik częstotliwości
6. Slot na baterie

Używanie zestawu:

ZE 200 AKTIV DSPUHF

1. Włączanie i wyłączanie urządzenia

Włączanie: włoż 2 szt. 1,5 V baterii, a następnie przesun przełącznik do pozycji „ON”.

Wyłączanie: ustaw przełącznik w pozycji „OFF”

2. Przelączanie częstotliwości

Włącznik mikrofonu ma również wbudowany przełącznik częstotliwości. The microphone power switch included the frequency adjustment function. Najpierw włącz zasilanie głównego zestawu głośników i włącz przełącznik zasilania mikrofonu, przytrzymaj włącznik głównego zestawu głośników następnie wyłącz i włącz przełącznik zasilania mikrofonu co pozwoli na zmianę częstotliwości mikrofonu moment; (około 2 sekundy po włączeniu mikrofonu zaświeci się kontrolka sygnału mikrofonu).

3. Parowanie urządzeń

Przy wyłączonym mikrofonie umieść 2 baterie 1,5V w urządzeniu. Następnie naciśnij "microphone frequency modulation code matches key" oraz przesun włącznik mikrofonu na pozycję „on” w tym samym czasie. Po upływie ok 2 sekund puść przycisk "microphone frequency modulation code matches key" a następnie włącz zasilanie głównego zestawu głośników. Gdy lampka kontrolna „RF” mignie 3 razy naciśnij jeszcze raz przycisk "microphone frequency modulation code matches key". Gdy kontrolka główna głośników przestanie migać będzie to oznaczało, że urządzenia zostały sparowane.

4. Przywracanie ustawień fabrycznych mikrofonu

W celu przywrócenia ustawień fabrycznych mikrofonu wykonaj następujące kroki:

Najpierw wyjmij baterię z mikrofonu; Po drugie, naciśnij "microphone frequency modulation code matches key" Po trzecie, Trzymając przycisk "microphone frequency modulation code matches key" włoż baterie do urządzenia; Po czwarte, puść przycisk "microphone frequency modulation code matches key". Po tych krokach mikrofon zostanie przywrócony do ustawień fabrycznych.

5. Uwaga!

- * TRZYMAJ URZĄDZENIA Z DALA OD DZIECI
- * Najpierw wyłącz zestaw głośnikowy, a następnie mikrofon
- * Wyciągnij baterię z mikrofonu jeżeli nie zamierzasz go używać przez dłuższy czas
- * Podczas normalnego używania urządzenia nie wciskaj przycisku - SETTINGS
- * Wymień baterie jeżeli mikrofon wyłączy się automatycznie

PARAMETRY TECHNICZNE URZĄDZENIA

ZE 200 AKTIV DSPUHF

Główny głośnik – parametry techniczne

- Model: ZE 200 AKTIV DSPUHF
- Typ wzmacniacza: moc cyfrowa - D
- Moc Wyjściowa: 400W +400W
- Głośniki: 12 " głośnik niskotonowy*1+44 głośnik wysokotonowy * 1
- Pasmo przenoszenia: 20Hz minus 20 KHz
- Skuteczność: 90dB
- Napięcie zasilacza: A C 110V - 240V / 5 0 Hz - 60 H z
- Zasięg: 50 M
- Wymiary głównego głośnika:(dł x sz x wys) :350X380X600mm
- Waga: 21KG

Assist box parameters

- Głośniki: 12 " głośnik niskotonowy 1+44 głośnik wysokotonowy * 1
- Wymiary głośnika niskotonowego: (dł x sz x wys) : 350X380X600mm
- Waga: 18 KG

Parametry transmitera

- Zakres częstotliwości: UHF685- 740MHz
- Skuteczność: 80dB
- Pasmo przenoszenia: 1000Hz minus 10KHz
- Temperatura pracy: - 10°C-45°C
- Rodzaj baterii: 1. 5V battery (dwie)
- Żywotność baterii: 10 godzin

Porada:

Aby zwiększyć żywotność baterii wyłącz mikrofon bezprzewodowy po każdym użyciu.



ications may change.

