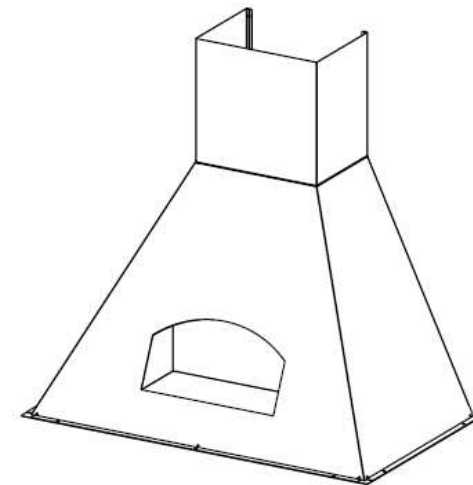




**INSTRUKCJA UŻYTKOWANIA
OKAPU KUCHENNEGO MODEL
AGORA**



Generalny przedstawiciel
DOM BIANCO sp. z o.o.
al. Krakowska 5, 05-090 Raszyn
tel. 0-22 7201198, 7201199
fax 0-22 7200688
www.dombianco.com.pl

Spis treści

1. Rady i zalecenia	2
2. Opis okapu	4
3. Instalacja	6
4. Użytkowanie	9
5. Obsługa bieżąca	10

1. RADY I ZALECENIA

Instrukcja dotyczy kilku wersji urządzenia. W związku z tym można w niej znaleźć fragmenty, które nie mają zastosowania w przypadku konkretnego modelu.

Instalacja

Producent i Generalny Przedstawiciel nie ponoszą żadnej odpowiedzialności prawnej i/lub materialnej za szkody powstałe w wyniku niewłaściwej instalacji okapu.

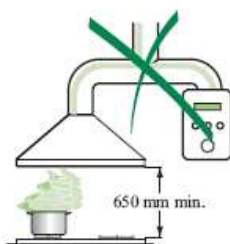
Minimalna bezpieczna odległość między najwyższym punktem płyty grzewczej a dolną powierzchnią okapu wynosi 650 mm (niektóre modele mogą być instalowane niżej – prosimy zapoznać się z zapisami dotyczącymi wymiarów roboczych i instalacji).

Należy sprawdzić, czy parametry prądu w domowej instalacji elektrycznej odpowiadają wartościom podanym na tabliczce znamionowej urządzenia umieszczonej wewnątrz korpusu.

Dla urządzeń klasy I należy skontrolować, czy domowa instalacja elektryczna zapewnia odpowiednie uziemienie okapu.

Okap w wersji wyciąg należy łączyć z kanałem wentylacyjnym za pomocą rur o minimalnej średnicy 120 mm. Dukt powietrzny powinien być możliwie krótki.

Nie wolno podłączać okapu do kanałów, którymi są odprowadzane spaliny z innych urządzeń (np. term gazowych i olejowych, kominków itp.).



Jeżeli okap jest instalowany w pomieszczeniu, w którym znajdują się urządzenia zasilane energią inną niż elektryczną, to należy zapewnić odpowiednie przewietrzanie pomieszczenia w celu zapobiegnięcia nawrotowi spalin. Kuchnia musi być wyposażona w otwór ścienny wychodzący na zewnątrz budynku gwarantujący dopływ świeżego powietrza.

zewnątrz budynku

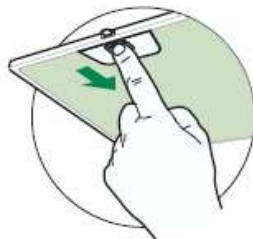
Użytkowanie

Okap został zaprojektowany do stosowania wyłącznie w indywidualnych gospodarstwach domowych do eliminowania zapachów powstających w kuchni.

5. OBSŁUGA BIEŻĄCA

5.1. Filtry przeciw tłuszczowe

- Filtry należy czyścić raz na 2 miesiące lub częściej, jeżeli okap jest użytkowany intensywnie. Można je myć w zmywarkach do naczyń.
- Filtry należy wyjmować pojedynczo naciskając je w kierunku tyłu okapu i jednocześnie opuszczając.
- Umyć filtry uważając, aby ich nie wyginać. Przed ponownym zainstalowaniem należy je dokładnie wysuszyć.
- Podczas ponownego instalowania należy upewnić się, czy płytka zatrzasku jest całkowicie wysunięta.



5.2. Filtry z węgla aktywowanego

Filtry te nie mogą być myte ani regenerowane w inny sposób. Należy je wymieniać na nowe raz na 4 miesiące lub częściej, jeżeli okap był użytkowany intensywnie.

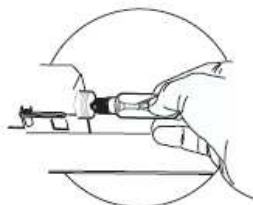
- Zdemontować metalowe filtry przeciw tłuszczowe.
- Zdemontować zużyte filtry z węgla aktywowanego w sposób pokazany na rysunku – A.
- Założyć nowe filtry – B.
- Zamontować filtry przeciw tłuszczowe.



5.3. Oświetlenie

Żarówka tradycyjna 40 W.

- Zdemontować filtry przeciw tłuszczowe.
- Wykręcić uszkodzoną żarówkę i wkręcić nową o tych samych charakterystykach.
- Założyć metalowe filtry przeciw tłuszczowe.



Nie wolno używać okapu do celów innych, niż te, do których został zaprojektowany.

Nie wolno pozostawiać otwartego płomienia pod okapem podczas jego pracy.

Wysokość płomienia należy regulować tak, aby nie wychodził on poza obrys dna naczynia.

Podczas smażenia w głębokim tłuszczu proces gotowania musi być stale nadzorowany, gdyż przegrzany tłuszcz może ulec zapaleniu.



Nie wolno pod okapem przyrządzać potraw flambowanych („płonących”) – zagrożenie pożarem.

Okap nie może być obsługiwany przez osoby (łącznie z dziećmi) o ograniczonych możliwościach fizycznych, czuciowych oraz psychicznych oraz przez osoby nie mające odpowiedniego doświadczenia o ile nie znajdują się one pod nadzorem lub nie zostały odpowiednio poinstruowane przez osoby odpowiedzialne za ich bezpieczeństwo.


Należy uważać, aby dzieci nie bawiły się okapem.

Obsługa bieżąca

Przed przystąpieniem do jakichkolwiek prac związanych z obsługą bieżącą okap należy odłączyć od instalacji elektrycznej.

Filtry należy czyścić i/lub wymieniać po upływie czasu podanego w niniejszej instrukcji.

Do czyszczenia okapu należy używać wilgotnej szmatki i roztworu neutralnego płynnego detergentu w wodzie.

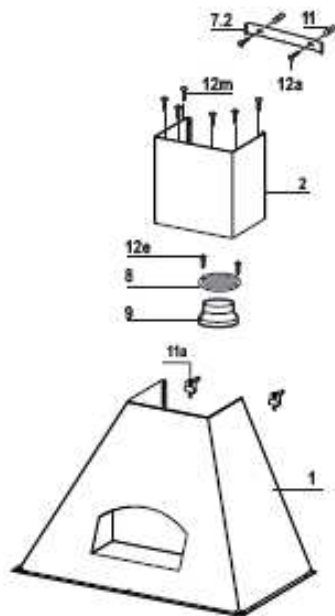
Symbol  na wyrobie lub jego opakowaniu oznacza, że zużyte urządzenie nie może być traktowane jako odpad komunalny. Należy je przekazać do odpowiedniej zbiornicy zużytego sprzętu elektrycznego i elektronicznego zgodnie z wymaganiami dyrektywy 2002/96 WG (w Polsce ustawa z dnia 19 lipca 2005 r. w sprawie zużytego sprzętu elektrycznego i elektronicznego wraz z późniejszymi zmianami i uzupełnieniami). Zapewnienie prawidłowej utylizacji zużytego wyrobu pomaga zapobieganiu

potencjalnego jego negatywnego wpływu na środowisko naturalne oraz zdrowie ludzi. Szczegółowych informacji w tym zakresie udzielają właściwe organy samorządowej i państwowej administracji terytorialnej, zakłady oczyszczania miast i osiedli oraz sprzedawcy.

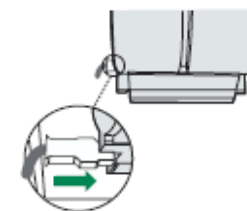
2. OPIS URZĄDZENIA

2.1. Elementy składowe

Poz.	Ilość	Opis
1	1	Korpus okapu z oświetleniem, panelem sterowania i filtrami
2	1	Maskownica komina
8	1	Kratka wylotowa powietrza
9	1	Kołnierz redukcyjny \varnothing 120/150 mm
Poz.	Ilość	Opis
7.2	1	Uchwyt górnego segmentu maskownicy komina
11	2	Kołki rozporowe
11a	2	Kołki rozporowe SB12/10
12a	6	Wkręty 4,2x44,4
12e	2	Wkręty 2,9x12,7
12m	6	Wkręty 2,9x18
Ilość	Opis	
1	Instrukcja obsługi	



- Zdemontować filtry przeciw tłuszczowe i upewnić się, czy wtyczka jest prawidłowo osadzona w gniazdku znajdującym się na boku obudowy wentylatora.



4. UŻYTKOWANIE



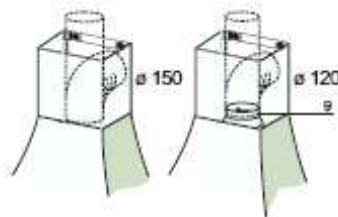
L	Oświetlenie	Włączanie i wyłączanie oświetlenia
M	Silnik	Włączanie i wyłączanie silnika wentylatora
V	Prędkość	Można wybrać jedną z poniższych prędkości: <ol style="list-style-type: none"> Mała prędkość, służy do ciągłej, cichej wymiany powietrza w sytuacji małego zanieczyszczenia zapachami. Średnia prędkość stosowana w większości przypadków i zapewniająca optymalny stosunek wydajności okapu do natężenia hałasu. Maksymalna prędkość stosowana do usuwania bardzo intensywnych zapachów, nawet przez długi czas.

3.4. Przyłącza

3.4.1. Wersja wyciąg

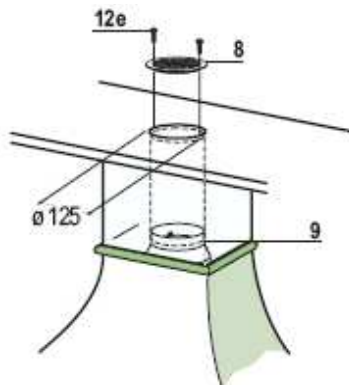
Okap w wersji wyciąg należy podłączyć do kanału wentylacyjnego lub otworu w zewnętrznej ścianie budynku za pomocą sztywnych lub elastycznych rur o średnicy 150 lub 120 mm. Wybór należy do osoby instalującej okap.

- W przypadku podłączania za pomocą rur o średnicy 120 mm na wylot powietrza z zespołu silnikowego należy założyć kołnierz redukcji 9.
- Rury należy przymocować za pomocą odpowiednich uchwytów, które nie wchodzi w skład dostawy.
- Zdemontować filtry z węgla aktywowanego, o ile zostały one fabrycznie zainstalowane.



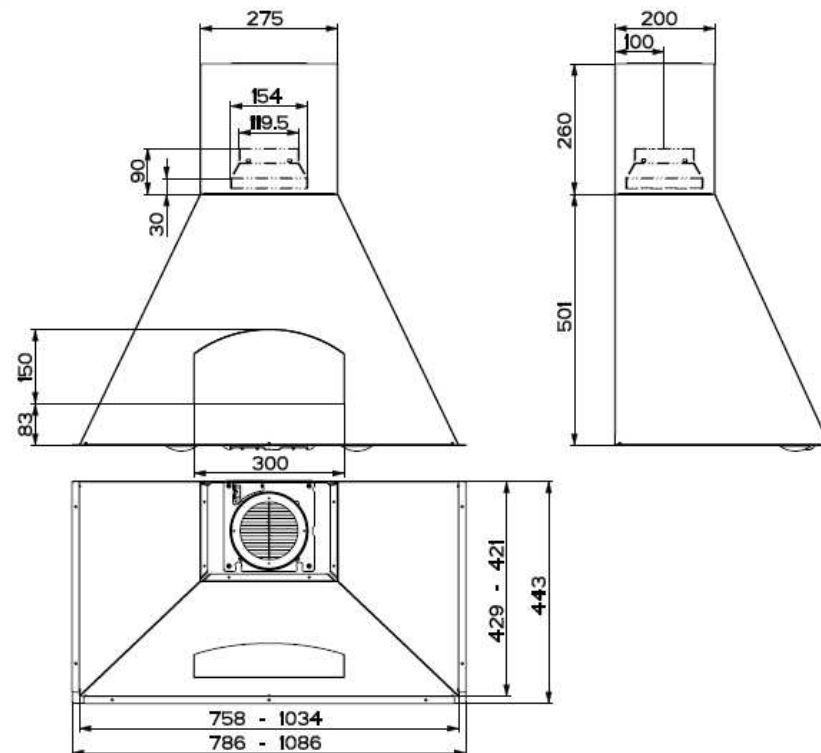
3.4.2. Wersja pochłaniacz

- Jeżeli nad okapem znajduje się półka meblowa, to należy wyciąć w niej otwór o średnicy 125 mm.
- Na wylot powietrza z zespołu silnikowego założyć kołnierz redukcji 9.
- Połączyć kołnierz z otworem w półce za pomocą sztywnej lub elastycznej rury o średnicy 120 mm.
- Przymocować rurę za pomocą odpowiednich uchwytów, które nie wchodzi w skład dostawy.
- Od góry półki przymocować kratkę wylotową powietrza 8 za pomocą dwóch wkrętów 12e (2,9x9,5).
- Upewnić się, czy w okapie znajdują się filtry z węgla aktywowanego.



3.4.3. Podłączenia elektryczne

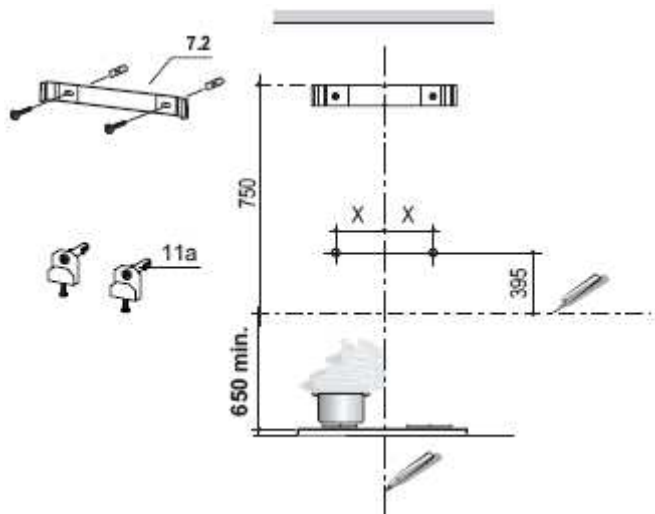
- Okap należy połączyć z domową instalacją elektryczną za pomocą dwubiegunowego wyłącznika, w którym odstęp między stykami w położeniu wyłączony wynosi co najmniej 3 mm.



3. INSTALACJA

3.1. Wiercenie otworów i mocowanie ramy

Jeżeli w wersji wyciąg powietrze ma być odprowadzane z tyłu okapu, to należy otwór wlotowy do kanału wentylacyjnego wykonać w sposób wskazany na poniższym rysunku.



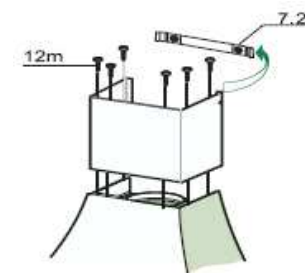
Szerokość okapu [cm]	Odległość X [mm]
60	128
90	150
120	175

- Na ścianie za kuchenką (płytą) narysować pionową linię aż do stropu lub do wysokości wynikającej z zastosowanych mebli i ich elementów; linie powinna wychodzić ze śladu osi symetrii kuchenki na ścianie.
- Na wysokości 650 mm od najwyższego punktu kuchenki (płyty) narysować poziomą linię.
- W odległości 395 mm powyżej tej linii zaznaczyć dwa punkty znajdujące się w odległości X symetrycznie po bokach linii pionowej.
- W zaznaczonych miejscach wywiercić otwory wiertłem o średnicy 12 mm.
- W otworach umieścić kołki rozporowe 11a i wkręcić w nie wkręty.
- Uchwyt 7.2. przyłożyć do ściany w sposób pokazany na rysunku 750 mm powyżej linii poziomej i wyśrodkować go w stosunku do linii pionowej.
- Zaznaczyć na ścianie położenie dwóch otworów w uchwycie.

- Za pomocą wiertła o średnicy 8 mm wywiercić otwory w zaznaczonych miejscach i umieścić w nich kołki rozporowe 11.
- Przykręcić uchwyt za pomocą wkrętów 12a (4,2x44,4).

3.2. Mocowanie maskownicy komina

- Lekko rozchylić boki maskownicy komina i włożyć je pod uchwyt 7.2. sprawdzając, czy są one dokładnie osadzone.
- Dolny segment maskownicy komina przykręcić do korpusu okapu za pomocą 6 wkrętów 12m (2,9x1q8).



3.3. Montaż korpusu okapu

- Maksymalnie wkręcić dwie śruby Vr znajdujące się w zawieszach korpusu okapu.
- Zawiesić okap na uchwytych 11a.
- Zdemontować metalowe filtry przeciw tłuszczowe.
- Od wnętrza okapu spoziomować korpus za pomocą śrub Vr.

