

PROBLEMY W TRAKCIE UŻYTKOWANIA

W trakcie użytkowania okapu mogą wystąpić problemy. Przed skontaktowaniem się z serwisem należy sprawdzić:

- 1) **Podczas pracy okapu słychać dziwny hałas:**
 - Sprawdzić czy wszystkie śruby są dobrze dokręcone;
 - Zdjąć ewentualne przedmioty znajdujące się na półce nad okapem.
- 2) **Okap się nie włącza:**
 - Przeprowadzić prawidłową kalibrację sensora;
 - Sprawdzić pozycję sterownika silnika;
 - Sprawdzić czy łącznik przewodu zasilania jest prawidłowo podłączony do wtyczki silnika, która znajduje się pod filtrami przeciw tłuszczowym;
 - Sprawdzić czy wtyczka jest prawidłowo podłączona do zasilania;
- 3) **Okap pracuje mało wydajnie (słabo pochłania):**
 - Umyć filtry metalowe bądź wymienić na nowe filtry węglowe;
 - Sprawdzić czy wyjście powietrza nie jest zatkane.

UWAGA:

Kontaktując się z serwisem należy podać dane z tabliczki znamionowej znajdującej się wewnątrz okapu pod filtrami przeciw tłuszczowymi:

- 1) **Model okapu,**
- 2) **Kod produktu,**
- 3) **Data produkcji**
- 4) **znajdujący się obok tabliczki znamionowej numer Inspektora kontroli jakości**

FABER

INSTRUKCJA MONTAŻU I UŻYTKOWANIA OKAPU KUCHENNEGO WEST



**DOM
BIANCO**

DOM BIANCO Sp. z o.o.

Al. Krakowska 5,05-090 Raszyn

tel. 22/7201198, 7201199

fax. 22/7200688

www.dombianco.pl

1. ZALECENIA I SUGESTIE

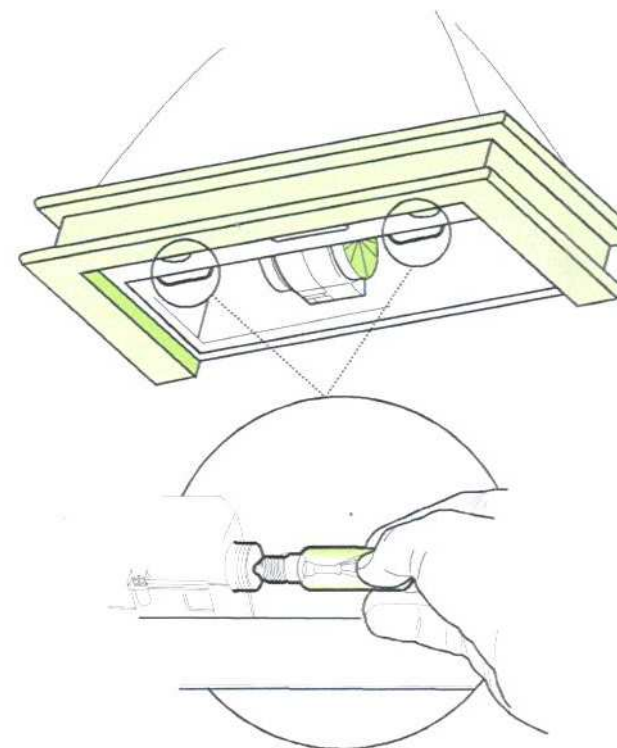
Szanowni Państwo.

Zastosowanie się do zaleceń i sugestii zawartych w niniejszej instrukcji, pozwoli Państwu zachować przez długi czas sprawność i żywotność okapu.

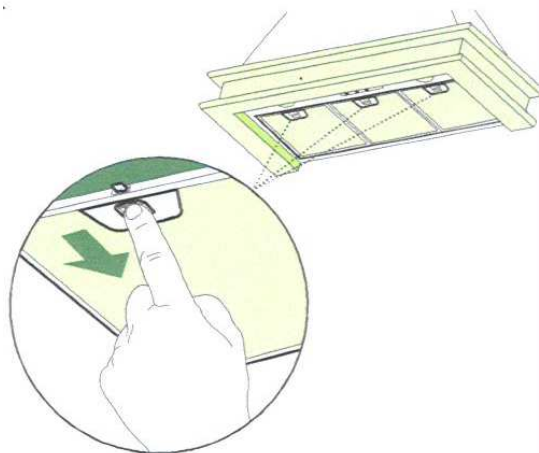
Przed przystąpieniem do montażu okapu kuchennego należy przewidzieć ewentualne trudności, jakie mogą powstać podczas montażu i użytkowania urządzenia. Prace montażowe powinny być wykonywane przez odpowiednio przeszkolony i wykwalifikowany personel. Sposób podłączenia urządzenia do instalacji wentylacyjnych i elektrycznych musi odpowiadać obowiązującym przepisom prawa i normom, a w szczególności postanowieniom rozporządzenia Ministra Infrastruktury z dnia 12 kwietnia 2002 r w sprawie warunków technicznych, jakim powinny odpowiadać budynki i ich usytuowanie (Dz. U. nr 75 z 2002 r. poz. 690).

1.1. Instalacja

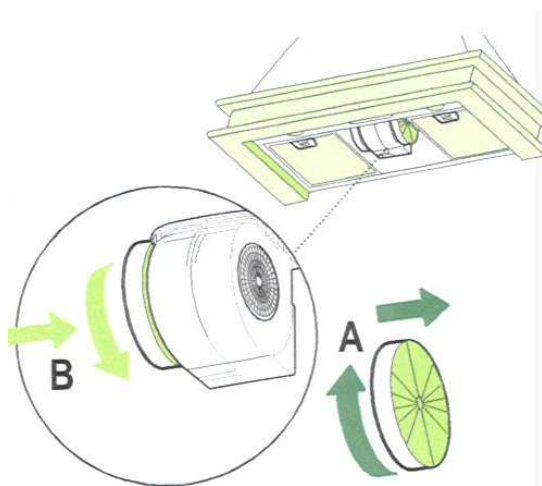
- ◆ *Producent i dystrybutor nie ponoszą żadnej odpowiedzialności prawnej i/lub materialnej za wszelkie straty materialne i/lub szkody w zdrowiu albo życiu ludzkim spowodowane niewłaściwą instalacją urządzenia.*
- ◆ *Minimalna odległość między dolną powierzchnią okapu a najwyższym punktem płyty grzewczej (kuchni), nad którą jest umieszczony, powinna wynosić 650 mm.*
- ◆ *Należy upewnić się, czy napięcie i częstotliwość prądu w domowej instalacji elektrycznej odpowiadają wartościom podanym na tabliczce znamionowej.*
- ◆ *Okap w wersji wyciąg łączymy z kanałami wentylacyjnymi lub otworem w zewnętrznej ścianie budynku za pomocą elastycznych lub sztywnych rur o minimalnej średnicy 120 mm. Długość podłączenia i kanału wentylacyjnego powinna być jak najmniejsza. W przypadku stosowania rur o przekrojach innych niż okrągłe, pole ich przekroju poprzecznego powinno wynosić co najmniej 115 cm².*
- ◆ *Nie wolno podłączać okapu w wersji wyciąg do kanałów, którymi są odprowadzane spaliny z innych urządzeń (podgrzewaczy wody, kotłów c.o., kominków itp.).*
- ◆ *Jeżeli w pomieszczeniu, w którym jest zainstalowany okap, funkcjonują także inne urządzenia zasilane energią inną niż elektryczna (np. gazem), to należy zapewnić odpowiednią wentylację takiego pomieszczenia w celu niedopuszczenia do nawrotu spalin do pomieszczenia. Pomieszczenie powinno być wyposażone w otwór w ścianie zewnętrznej budynku zapewniający dopływ odpowiedniej ilości świeżego powietrza.*



Rys. 12. Zespół oświetlenia i wymiana żarówki.



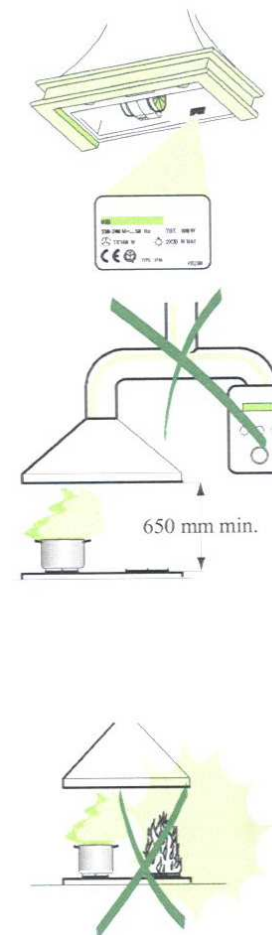
Rys. 10. Metalowe filtry przeciw tłuszczowe.



Rys. 11. Filtry węglowe

1.2. Użytkowanie

- ◆ Okap kuchenny został zaprojektowany wyłącznie do użytkowania w gospodarstwach domowych w celu eliminowania substancji zapachowych powstających podczas gotowania i/lub smażenia oraz pieczenia potraw.



- ◆ Nie wolno używać okapu do celów innych, niż podane w poprzednim punkcie.
- ◆ Nie wolno pozostawiać pod okapem włączonych palników gazowych ustawionych na maksymalną wielkość płomienia.

- ◆ Wielkość płomienia należy regulować tak, aby nie wychodził on poza obręb naczynia ustawionego nad danym palnikiem.
- ◆ Podczas smażenia na tłuszczu naczynie musi znajdować się pod stałym dozorem, gdyż przegrzany lub przyskający tłuszcz może ulec zapaleniu.
- ◆ Dzieci oraz osoby nie zapoznane z instrukcją obsługi urządzenia nie mogą go użytkować.

1.3. Obsługa techniczna

- ◆ Przed przystąpieniem do jakichkolwiek prac związanych z obsługą techniczną okapu (w tym z czyszczeniem) urządzenie należy odłączyć od źródła zasilania elektrycznego.
- ◆ Filtry należy czyścić i/lub wymieniać w zalecanych przez producenta odstępach czasu.
- ◆ Okap czyścimy za pomocą wilgotnej szmatki i płynnego środka do mycia naczyń.

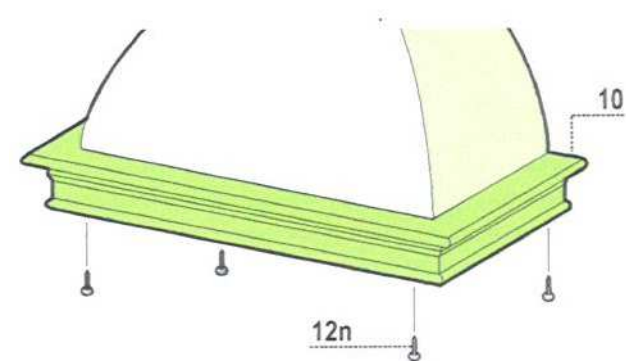
2. PARAMETRY

2.1. Wymiary

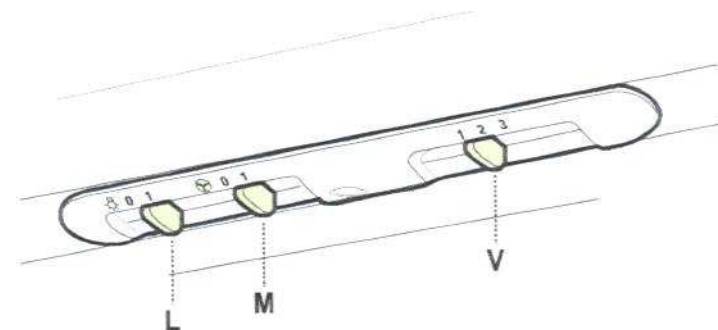
Podstawowe wymiary okapu oraz opcjonalnych elementów wykończeniowych zostały podane na rys. 1.

2.2. Elementy składowe (rys. 2)

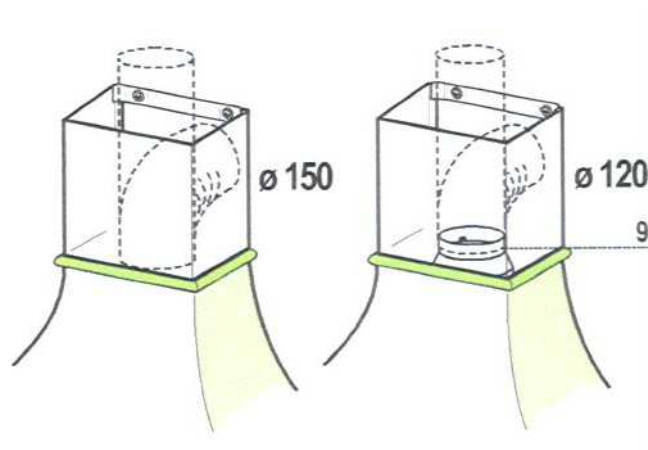
Nr	Ilość	Zakres dostawy fabrycznej
1	1	Korpus okapu wyposażony w panel sterowania, zespół oświetleniowy, silnik i filtry
2	1	Maskownica komina
8	1	Kratka wylotowa
9	1	Kołnierz redukcyjny Ø150/120 mm
10	1	Drewniana rama do pomalowania
20	1	Drewniana listewka do pomalowania
Elementy montażowe		
7.1	1	Uchwyt naścienny korpusu okapu
7.2	1	Uchwyt naścienny maskownicy komina
11	4	Kołki rozporowe
12a	4	Wkręty 4,2x44,4 mm
12e	2	Wkręty 2,9x6,5 mm
12m	6	Wkręty 2,9x18 mm
12n	4	Wkręty 3,5x30 mm



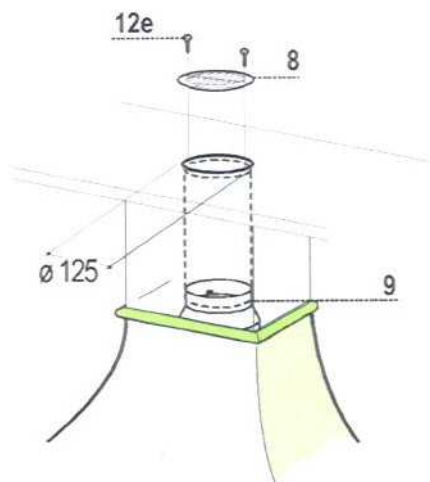
Rys. 8. Montaż ramy ozdobnej.



Rys. 9. Panel sterowania



Rys. 6. Wersja wyciąg.



Rys. 7. Wersja pochłaniacz.

3. INSTALACJA

3.1. Rozmieszczenie otworów montażowych i mocowanie uchwytyw ściennych (rys. 3)

Zaznaczanie miejsc wykonania otworów montażowych

1. Na ścianie narysować pionową linię wychodzącą ze śladu osi symetrii płyty grzewczej (kuchni) na ścianie i dochodzącą do stropu pomieszczenia lub dolnej krawędzi rampy (zwieńczenia szafek wiszących).

2. W przypadku instalacji bez płyty przeciwłuszczowej na wysokości 650 mm nad najwyższym punktem płyty grzewczej (kuchni) narysować poziomą linię. W przypadku montażu z płytą przeciwłuszczową pozioma linia powinna przebiegać na wysokości "H" – wysokość widocznej części płyty.

3. Przyłożyć do ściany uchwyt 7.1 – 362 mm nad linią poziomą, wyśrodkować go w stosunku do linii pionowej i zaznaczyć miejsca wykonania otworów do mocowania uchwyty.

4. Przyłożyć do ściany uchwyt 7.2 – jego górna krawędź powinna znajdować się w odległości 410 mm od dolnej krawędzi uchwyty 7.1, wyśrodkować go w stosunku do linii pionowej i zaznaczyć miejsce wykonania otworów do mocowania uchwyty.

3.2. Płyta przeciwłuszczowa (na zamówienie)

Płyta przeciwłuszczowa musi być zamontowana **przed** montażem korpusu okapu i maskownicy komina. W przypadku mocowania płyty za pomocą dolnych i górnych otworów, płyta musi być przymocowana do ściany także **przed** zamocowaniem na stałe blatu kuchennego. Ze względu na stosunkowo skomplikowany montaż płyty przeciwłuszczowej, powinna być instalowana przez monterkę mebli kuchennych lub odpowiednio przeszkoloną osobę znającą ostateczne wymiary szafek i blatu kuchennego.

W przypadku wykorzystywania do montażu płyty tylko górnych otworów postępujemy w poniższy sposób:

- 1) płytę ustawiamy dolną krawędzią przetłoczenia na blacie kuchennym (obrzeże płyty znajduje się za blatem) i ustawiamy symetrycznie w stosunku do narysowanej na ścianie linii pionowej,
- 2) zaznaczymy miejsce wykonania dwóch otworów do mocowania płyty,
- 3) wiercimy otwory za pomocą wiertła o średnicy 8 mm (także służące do mocowania uchwytyw ściennych korpusu okapu i maskownicy komina),
- 4) w otworach osadzamy kołki rozporowe "11",
- 5) mocujemy płytę i uchwyty za pomocą wkrętów "12a" – 4,2x44,4.

3.3. Mocowanie korpusu okapu (rys. 4)

Przed przystąpieniem do instalowania korpusu okapu należy dwie śruby regulacyjne "Vr" wkręcić tak, aby wystawała o około 1/2 swojej długości.

Następnie:

- 1) zawiesić korpus okapu na uchwycie przymocowanym do ściany,
- 2) za pomocą śrub "Vr" spoziomować korpus okapu,
- 3) wkręcić i dokręcić śrubę blikującą "Vf".

3.4. Montaż maskownicy komina (rys. 5)

1. Lekko rozgiąć maskownicę komina (w zakresie odkształceń sprężystych) i zaczepić ją na uchwycie "7.2" upewniając się jednocześnie, czy prawidłowo została osadzona między uchwytem a ścianą.

2) Między maskownicę komina a korpus okapu wstawić profil drewniany "20".

3. Za pomocą sześciu wkrętów "12m" (2,9x18 mm) przymocować maskownicę komina i uchwyt przewodu zasilającego do korpusu okapu.

3.5. Wersja wyciąg lub pochłaniacz

Wersja wyciąg (rys. 6)

W wersji wyciąg okap łączymy z kanałem wentylacyjnym lub otworem w zewnętrznej ścianie budynku za pomocą rur sztywnych lub elastycznych o średnicy 150 albo 120 mm. W przypadku stosowania przewodów o innych kształtach przekroju poprzecznego pole ich przekroju poprzecznego powinno wynosić, odpowiednio, 178 lub 115 cm². Wybór średnicy i kształtu rur należy do instalatora.

Jeżeli będą stosowane rury o średnicy 120 mm, to na wylot powietrza z silnika należy nałożyć kołnierz redukcyjny "9".

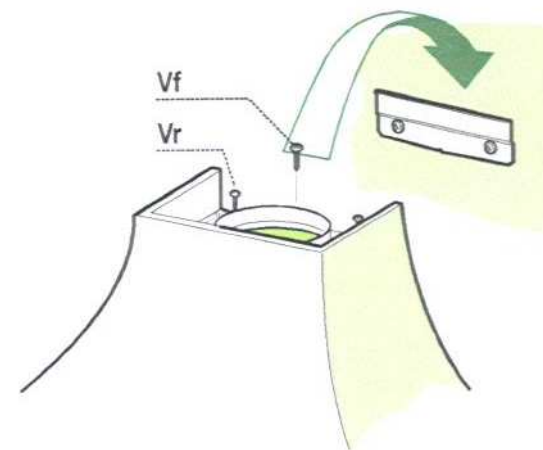
Rury mocujemy do wylotu powietrza z silnika lub do kołnierza redukcyjnego za pomocą odpowiednich opasek zaciskowych (nie wchodzi one w skład dostawy fabrycznej).

Z korpusu okapu wyjmujemy filtry węglowe, o ile zostały tam fabrycznie zainstalowane.

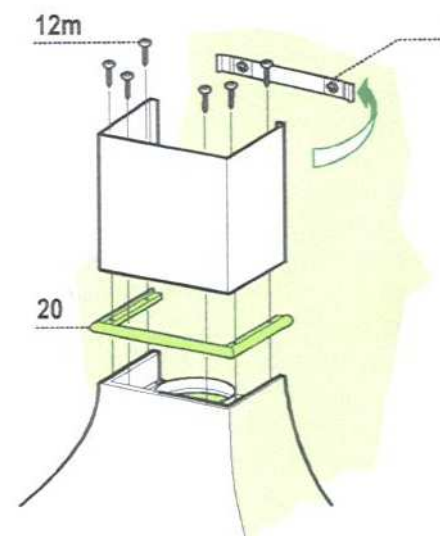
Wersja pochłaniacz (rys. 7)

1. We wszystkich półkach znajdujących się nad okapem należy wyciąć otwory o średnicy 125 mm.

2. Na wylot powietrza z silnika założyć kołnierz redukcyjny "9".

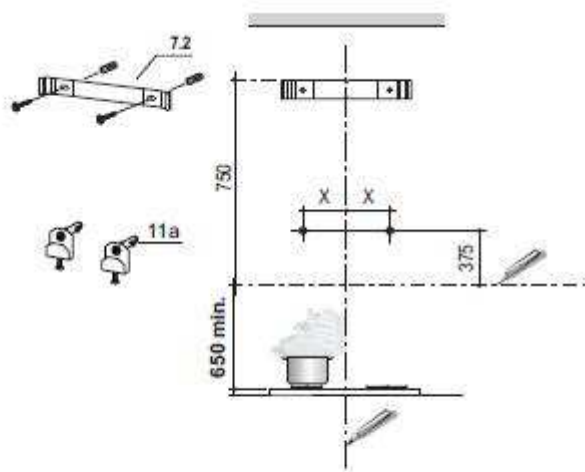


Rys. 4. Montaż korpusu okapu



Rys. 5. Montaż maskownicy komina

Rys. 3. Zasady instalacji



Hood dimension	share X
90 cm	135 mm
120 cm	155 mm

3. Do otworu w najwyższej półce doprowadzamy od kołnierza redukcyjnego rurę sztywną lub elastyczną o średnicy 120 mm.

4. Rurę mocujemy za pomocą odpowiednich opasek zaciskowych (nie wchodzi w skład dostawy fabrycznej).

5. Na otwór w ostatniej półce zakładamy ozdobną kratkę "8" i mocujemy ją za pomocą dwóch wkrętów "12e" (2,9x9,5 mm).

6. Należy upewnić się, czy okap został wyposażony w filtry węglowe. Jeżeli nie, to należy je zakupić i założyć.

3.6. Podłączenia elektryczne

Okap łączymy z domową instalacją elektryczną za pomocą dwubiegunowego wyłącznika, w którym odległość między stykami w położeniu "wyłączony" wynosi co najmniej 3 mm.

3.7. Montaż ramy (rys. 8)

Ramę "10" należy nałożyć na dolną krawędź obudowy okapu tak, aby pokrywały się ze sobą otwory do mocowania.

Ramę przytwierdzamy za pomocą czterech wkrętów "12n" (3,5x30 mm) wkręcanych od spodu.

4. UŻYTKOWANIE

4.1. Panel sterowania (rys. 9)

L – włączanie i wyłączanie oświetlenia.

M – włączanie i wyłączanie silnika okapu.

V – regulacja prędkości obrotowej silnika:

1. mała prędkość, stosowana przy długotrwałej pracy i małym parowaniu potraw, daje najniższe natężenie poziomu hałasu,
2. średnia prędkość zalecana w większości przypadków, zapewnia optymalny stosunek wydajności i natężenia hałasu,
3. maksymalna prędkość, stosowana do usuwania bardzo intensywnych zapachów i nadmiernego parowania, może być stosowana przez długi czas.

5. OBSŁUGA TECHNICZNA

5.1. Metalowe filtry przeciwłuszczowe (rys. 10)

Metalowe filtry przeciwłuszczowe należy myć co dwa miesiące lub częściej, jeżeli okap jest użytkowany intensywnie. Można je myć ręcznie lub w mechanicznych zmywarkach do naczyń.

Filtry wyjmujemy pojedynczo podtrzymując je jedną ręką, a drugą naciskając na płytkę zamka.

Podczas mycia filtrów należy uważać, aby ich nie zginać. Przed ponownym założeniem powinny dokładnie wyschnąć.

Podczas zakładania należy upewnić się, czy wszystkie płytki zamków wysunęły się do pierwotnego położenia. W przeciwnym przypadku filtry mogą wypaść.

5.2. Filtry węglowe (rys. 11)

Filtry węglowe nie są przeznaczone do czyszczenia ani jakiegokolwiek innej regeneracji. Zużyte filtry należy zastąpić nowymi po czterech miesiącach użytkowania lub częściej, jeżeli okap jest wykorzystywany intensywnie.

Aby wymienić filtry należy:

- 1) zdemontować metalowe filtry przeciwłuszczowe,
- 2) zdjąć z obudowy silnika filtry węglowe wykonując ruchy zgodnie z kierunkiem strzałek "A",
- 3) założyć nowe filtry zgodnie z kierunkiem wskazywanym strzałkami "B",
- 4) założyć filtry przeciwłuszczowe.

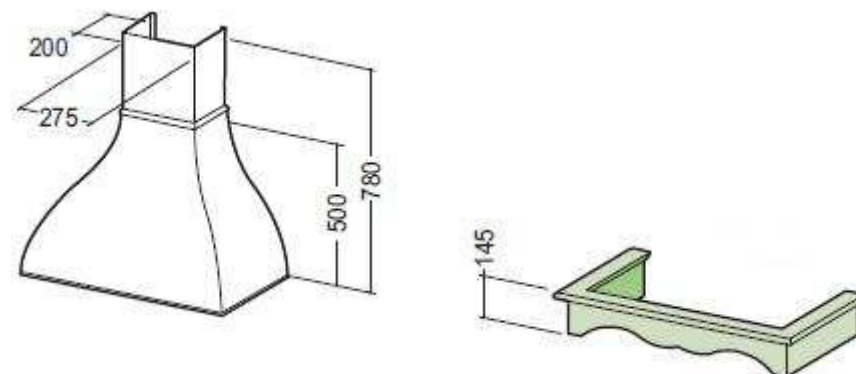
5.3. Oświetlenie (rys. 12)

Zespół oświetleniowy składa się z dwóch żarówek o mocy 40 W każda.

W celu wymiany przepalonej żarówki należy:

- 1) zdemontować metalowe filtry przeciwłuszczowe,
- 2) wykręcić uszkodzoną żarówkę i zastąpić ją nową o tej samej mocy i kształcie,
- 3) założyć filtry przeciwłuszczowe.

Rys. 1. Wymiary



Rys. 2. Elementy składowe

