



CS	Mraznička	Návod k použití	2
PL	Zamrażarka	Instrukcja obsługi	16
PT	Congelador	Manual de instruções	32
SK	Mraznička	Návod na používanie	47



OBSAH

1. BEZPEČNOSTNÍ INFORMACE.....	2
2. BEZPEČNOSTNÍ POKYNY	4
3. INSTALACE.....	6
4. PROVOZ.....	7
5. DENNÍ POUŽÍVÁNÍ.....	8
6. TIPY A RADY.....	9
7. ČIŠTĚNÍ A ÚDRŽBA.....	9
8. ODSTRAŇOVÁNÍ ZÁVAD.....	12
9. TECHNICKÉ ÚDAJE.....	14

MYSLÍME NA VÁS

Děkujeme, že jste si zakoupili spotřebič značky Electrolux. Vybrali jste si produkt, se kterým jsou spjaty desítky let profesionálních zkušeností a inovací. Tento důmyslný a stylový spotřebič byl navržen s ohledem na jeho uživatele. Kdykoliv jej proto používáte, můžete se spolehnout, že pokaždé dosáhnete skvělých výsledků.

Vítá Vás Electrolux.

Navštivte naše stránky ohledně:



Rady ohledně používání, brožury, poradce při potížích, servisních informací:
www.electrolux.com/webselfservice



Registrace vašeho spotřebiče, kterou získáte lepší servis:
www.registerelectrolux.com



Nákupu příslušenství, spotřebního materiálu a originálních náhradních dílů pro váš spotřebič:
www.electrolux.com/shop

PÉČE O ZÁKAZNÍKY A SERVIS

Doporučujeme používat originální náhradní díly. Při kontaktu se servisním střediskem se ujistěte, že máte k dispozici následující údaje: Model, výrobní číslo (PNC), sériové číslo. Tyto informace jsou uvedeny na typovém štítku.

 Upozornění / Důležité bezpečnostní informace

 Všeobecné informace a rady

 Poznámky k ochraně životního prostředí

Změny vyhrazeny.

1. BEZPEČNOSTNÍ INFORMACE

Tento návod si pečlivě přečtete ještě před instalací spotřebiče a jeho prvním použitím. Výrobce nenese odpovědnost za žádný úraz ani škodu v důsledku nesprávné instalace nebo použití. Návod k použití vždy

uchovávejte na bezpečném a přístupném místě pro jeho budoucí použití.

1.1 Bezpečnost dětí a postižených osob

- Tento spotřebič smí používat děti starší osmi let nebo osoby se sníženými fyzickými, smyslovými nebo duševními schopnostmi nebo osoby bez patřičných zkušeností a znalostí, pouze pokud tak činí pod dozorem nebo vedením, které zohledňuje bezpečný provoz spotřebiče, a pokud rozumí rizikům spojeným s provozem spotřebiče.
- Děti ve věku tří až osmi let a osoby s rozsáhlým a komplexním postižením mohou tento spotřebič používat, pokud k tomu dostaly řádné pokyny.
- Děti mladší tří let bez stálého dozoru držte z dosahu spotřebiče.
- Nenechte děti hrát si se spotřebičem.
- Čištění a užitelskou údržbu spotřebiče by neměly provádět děti bez dozoru.
- Všechny obaly uschovejte z dosahu dětí a řádně je zlikvidujte.

1.2 Všeobecné bezpečnostní informace

- Tento spotřebič je určen pro použití v domácnosti a pro následující způsoby použití:
 - Ve farmářských domech, v kuchyňkách pro zaměstnance v obchodech, kancelářích a jiných pracovních prostředích
 - Pro zákazníky hotelů, motelů, penzionů a jiných ubytovacích zařízení
- VAROVÁNÍ: Udržujte volně průchodné větrací otvory na povrchu spotřebiče nebo kolem vestavěného spotřebiče.
- VAROVÁNÍ: K urychlení odmrazování nepoužívejte mechanické ani jiné pomocné prostředky, které nejsou doporučeny výrobcem.
- VAROVÁNÍ: Nepoškozujte chladicí okruh.

- **VAROVÁNÍ:** V prostoru chladicích spotřebičů nepoužívejte jiné elektrické přístroje, než typy schválené k tomuto účelu výrobcem.
- K čištění spotřebiče nepoužívejte proud vody nebo páru.
- Vyčistěte spotřebič vlhkým měkkým hadrem. Používejte pouze neutrální mycí prostředky. Nepoužívejte prostředky s drsnými částicemi, drátěnky, rozpouštědla nebo kovové předměty.
- V tomto spotřebiči neuchovávejte výbušné směsi, jako např. aerosolové spreje s hořlavým hnacím plynem.
- Jestliže je poškozený přívodní kabel, smí ho vyměnit pouze výrobce, autorizované servisní středisko nebo osoba s podobnou příslušnou kvalifikací, jinak by mohlo dojít k úrazu.

2. BEZPEČNOSTNÍ POKYNY

2.1 Instalace



VAROVÁNÍ!

Tento spotřebič smí instalovat jen kvalifikovaná osoba.

- Odstraňte veškerý obalový materiál.
- Poškozený spotřebič neinstalujte ani nepoužívejte.
- Nepoužívejte spotřebič, dokud není nainstalován do vestavné konstrukce.
- Řiďte se pokyny k instalaci dodanými spolu s tímto spotřebičem.
- Při přemísťování spotřebiče buďte vždy opatrní, protože je těžký. Vždy používejte ochranné rukavice a uzavřenou obuv.
- Přesvědčte se, že vzduch může okolo spotřebiče volně proudit.
- Při první instalaci nebo změně směru otevírání dveří počkejte alespoň čtyři hodiny, než spotřebič připojíte k napájení. Olej tak může natéct zpět do kompresoru.
- Před každou činností na spotřebiči (např. změna směru otevírání dveří) vytáhněte zástrčku ze síťové zásuvky.

- Neinstalujte spotřebič v blízkosti topidel, sporáků, trub či varných desek.
- Nevystavujte spotřebič dešti.
- Neinstalujte spotřebič tam, kde by se dostal do přímého slunečního světla.
- Neinstalujte spotřebič v příliš vlhkých či příliš chladných místech.
- Při přemísťování spotřebiče jej nadzdvihněte za přední okraj, abyste zabránili poškrábání podlahy.

2.2 Připojení k elektrické síti



VAROVÁNÍ!

Hrozí nebezpečí požáru nebo úrazu elektrickým proudem.



VAROVÁNÍ!

Při instalaci spotřebiče se ujistěte, že není napájecí kabel nikde zachycený či poškozený.



VAROVÁNÍ!

Nepoužívejte rozbočovací zástrčky ani prodlužovací kabely.

- Spotřebič musí být uzemněn.
- Zkontrolujte, zda údaje na typovém štítku souhlasí s parametry elektrické sítě.
- Vždy používejte správně instalovanou síťovou zásuvku s ochranou proti úrazu elektrickým proudem.
- Dbejte na to, abyste nepoškodili elektrické součásti (např. napájecí kabel, síťovou zástrčku, kompresor). Při výměně elektrických součástí se obraťte na autorizované servisní středisko či elektrikáře.
- Napájecí kabel musí zůstat pod úrovní síťové zástrčky.
- Síťovou zástrčku zapojte do síťové zásuvky až na konci instalace spotřebiče. Po instalaci musí zůstat síťová zástrčka nadále dostupná.
- Neodpojte spotřebič ze zásuvky tahem za kabel. Vždy tahejte za zástrčku.
- Do spotřebiče, do jeho blízkosti nebo na spotřebič neumísťujte hořlavé předměty nebo předměty obsahující hořlavé látky.
- Nedotýkejte se kompresoru či kondenzátoru. Jsou horké.
- Nedotýkejte se a neodstraňujte předměty či potraviny z mrazicího oddílu, pokud máte mokré či vlhké ruce.
- Nezmrazujte znovu potraviny, které byly rozmrazené.
- Dodržujte skladovací pokyny uvedené na balení mražených potravin.
- Potraviny před vložením do mrazicího oddílu zabalte do jakéhokoliv vhodného materiálu pro kontakt s potravinami.

2.3 Použití spotřebiče



VAROVÁNÍ!

Hrozí nebezpečí zranění, popálení, úrazu elektrickým proudem nebo požáru.



Spotřebič obsahuje hořlavý plyn isobutan (R600a) - zemní plyn, který je dobře snášen životním prostředím. Dbejte na to, abyste nepoškodili chladicí okruh obsahující isobutan.

- Neměňte technické parametry tohoto spotřebiče.
- Do spotřebiče nevkládejte jiná elektrická zařízení (jako např. výrobničky zmrzliny), pokud nejsou výrobcem označena jako použitelná.
- Pokud dojde k poškození chladicího okruhu, ujistěte se, že se v místnosti nenachází zdroje otevřeného ohně či možného vznícení. Místnost vyvětrejte.
- Zabraňte kontaktu horkých předmětů s plastovými částmi spotřebiče.
- Do mrazicího oddílu nevkládejte syčené nápoje. V nádobě takových nápojů by vznikl přetlak.
- Ve spotřebiči neuchovávejte hořlavé plyny a kapaliny.

2.4 Čištění a údržba



VAROVÁNÍ!

Hrozí nebezpečí poranění nebo poškození spotřebiče.

- Před čištěním nebo údržbou spotřebič vždy vypněte a vytáhněte síťovou zástrčku ze zásuvky.
- Tento spotřebič obsahuje uhlovodíky v chladicí jednotce. Údržbu a doplnění jednotky smí provádět pouze kvalifikovaná osoba.
- Pravidelně kontrolujte vypouštěcí otvor spotřebiče a v případě potřeby jej vyčistěte. Jestliže je otvor ucpaný, bude se na dně spotřebiče shromažďovat voda.

2.5 Obsluha

- Pro opravu spotřebiče se obraťte na autorizované servisní středisko.
- Používejte výhradně originální náhradní díly.

2.6 Likvidace



VAROVÁNÍ!

Hrozí nebezpečí úrazu či udušení.

- Odpojte spotřebič od elektrické sítě.
- Odřízněte a vyhoďte síťový kabel.
- Odstraňte dveře, abyste zabránili uvěznění dětí a domácích zvířat ve spotřebiči.

- Chladicí okruh a izolační materiály tohoto spotřebiče neškodí ozonové vrstvě.
- Izolační pěna obsahuje hořlavé plyny. Pro informace ohledně správné likvidace spotřebiče se obraťte na místní úřady.
- Nepoškozujte část chladicí jednotky, která se nachází blízko výměníku tepla.

3. INSTALACE



VAROVÁNÍ!

Viz kapitoly o bezpečnosti.

3.1 Umístění



Řiďte se pokyny k montáži při instalaci.

K zajištění nejlepšího výkonu instalujte spotřebič v dostatečné vzdálenosti od zdrojů tepla, jako jsou radiátory, bojler, přímý sluneční svit apod. Zkontrolujte, zda může vzduch volně cirkulovat kolem zadní části skříně spotřebiče.

3.2 Poloha

Spotřebič instalujte na suchém, dobře větraném místě, jehož okolní teplota odpovídá klimatické třídě uvedené na typovém štítku spotřebiče.

Klima- tická třída	Okolní teplota
SN	+10 °C až 32 °C
N	+16 °C až 32 °C
ST	+16 °C až 38 °C
T	+16 °C až 43 °C



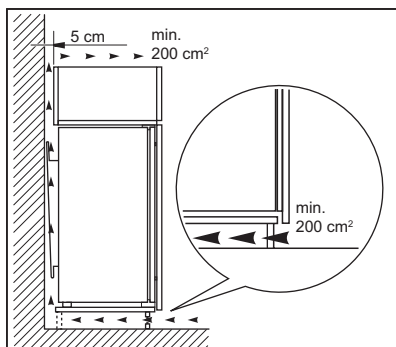
U některých typů modelů může při provozu mimo daný rozsah docházet k problémům s fungováním. Správný provoz lze zaručit pouze v rámci stanoveného teplotního rozsahu. Pokud máte jakékoliv pochyby ohledně místa instalace spotřebiče, obraťte se na prodejce, na náš zákaznický servis nebo na nejbližší autorizované servisní středisko.

3.3 Připojení k elektrické síti

- Spotřebič smí být připojen k síti až po ověření, že napětí a frekvence uvedené na typovém štítku odpovídají napětí v domácí síti.
- Spotřebič musí být uzemněn. Zástrčka napájecího kabelu je k tomuto účelu vybavena příslušným kontaktem. Pokud není domácí zásuvka uzemněná, poraďte se s odborníkem a připojte spotřebič k samostatnému uzemnění v souladu s platnými předpisy.
- Výrobce odmítá veškerou odpovědnost v případě nedodržení výše uvedených pokynů.
- Tento spotřebič je v souladu se směrnicemi EHS.

3.4 Požadavky na větrání

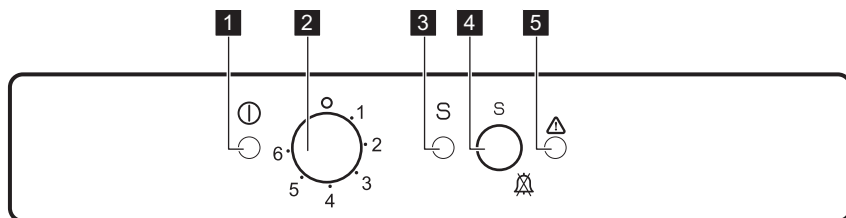
Prostor za spotřebičem musí umožňovat dostatečné proudění vzduchu.



POZOR!
Řiďte se pokyny k montáži při instalaci.

4. PROVOZ

4.1 Ovládací panel



- 1** Kontrolka napájení
- 2** Regulátor teploty
- 3** Kontrolka FastFreeze

- 4** Spínač FastFreeze a spínač resetu výstrahy
- 5** Výstražná kontrolka

4.2 Zapnutí spotřebiče

Připojte spotřebič ke zdroji elektrické energie.

1. Otočte regulátorem teploty doprava na střední nastavení.

Rozsvítí se kontrolka napájení a na dvě sekundy zazní zvukový signál.



Pokud je teplota uvnitř spotřebiče příliš vysoká, výstražná kontrolka začne blikat a začne znít zvuková výstraha.

2. Stisknutím přepínače FastFreeze vypnete zvukovou výstrahu.
3. Po opětovném stisknutí přepínače funkce FastFreeze se rozsvítí kontrolka FastFreeze. Spotřebič začne pracovat.

4.3 Vypnutí spotřebiče

Otočte regulátor teploty do polohy „O“, poté na dvě sekundy rozezní zvuková signalizace.

Kontrolka napájení zhasne.

4.4 Regulace teploty

Teplota se reguluje automaticky.

1. Otočte regulátorem teploty směrem na nižší nastavení výkonu, chcete-li dosáhnout vyšší teploty.
2. Otočte regulátorem teploty směrem na vyšší nastavení, chcete-li dosáhnout nižší teploty.



Optimální je obvykle střední nastavení. Při hledání přesného nastavení mějte na paměti, že teplota uvnitř spotřebiče závisí na:

- teplotě místnosti,
- četnosti otevírání dveří spotřebiče,
- množství vložených potravin,
- umístění spotřebiče.

4.5 Funkce FastFreeze

Funkce FastFreeze urychluje zmrazování čerstvých potravin a současně chrání již uložené potraviny před nežádoucím zahřátím.

Tuto funkci zapnete stisknutím vypínače FastFreeze.

Zobrazí se ukazatel FastFreeze. Funkce se automaticky vypne za 52 hodin.

Funkci FastFreeze můžete před jejím automatickým ukončením vypnout opětovným stisknutím tlačítka FastFreeze. Ukazatel FastFreeze se přestane zobrazovat.



Tato funkce se vypne zvolením jiné nastavené teploty.

4.6 Výstraha vysoké teploty

V případě, že se teplota uvnitř mrazničky zvýší natolik, že již není možné zajistit bezpečné skladování zmrazených potravin (například v případě výpadku proudu), začne blikat výstražná kontrolka a rozezní se zvuková výstraha.



Když je mraznička zapnuta poprvé, výstražná kontrolka bliká, dokud teplota neklesne na úroveň bezpečnou pro uchovávání zmrazených potravin.

1. Zvukovou výstrahu vypnete stisknutím přepínače FastFreeze. Zobrazí se ukazatel FastFreeze. Výstražná kontrolka bliká, dokud není opět dosaženo požadované teploty.
2. Jakmile zhasne výstražná kontrolka, spínač FastFreeze uvolněte. Ukazatel FastFreeze se přestane zobrazovat.

5. DENNÍ POUŽÍVÁNÍ



VAROVÁNÍ!

Viz kapitoly o bezpečnosti.

5.1 Zmrazování čerstvých potravin

Mrazicí oddíl se hodí pro zmrazování čerstvých potravin a pro dlouhodobé uložení zmrazených a hlubokozmrazených potravin.

Chcete-li zmrazit čerstvé potraviny, zapněte funkci FastFreeze minimálně 24 hodin před uložením zmrazovaných potravin do mrazicího oddílu.

Vložte čerstvé potraviny ke zmrazení do dvou horních oddílů.

Maximální množství čerstvých potravin, které je možné zmrazit za 24 hodin, je uvedeno na **typovém štítku** uvnitř spotřebiče.

Zmrazování trvá 24 hodin – během této doby nepřidávejte žádné další potraviny ke zmrazení.

Když je zmrazování dokončeno, můžete obnovit předchozí nastavenou teplotu (viz „funkce FastFreeze“).

5.2 Uskladnění zmrazených potravin

Po prvním spuštění spotřebiče nebo po jeho dlouhodobé odstávce nechte spotřebič před vložením potravin běžet nejméně dvě hodiny se zapnutou funkcí FastFreeze.



V případě náhodného rozmrazení, například z důvodu výpadku proudu, a pokud výpadek proudu trval delší dobu, než je „Skladovací doba při poruše“ uvedená v tabulce technických údajů, je nutné rozmražené potraviny rychle spotřebovat nebo ihned tepelně upravit a (po ochlazení) opět zmrazit.

6. TIPY A RADY

6.1 Normální provozní zvuky

Následující zvuky jsou během chodu spotřebiče běžné:

- Když je čerpána chladicí kapalina, můžete z cívek slyšet zvuk slabého bublání či zurčení.
- Když se čerpá chladicí kapalina, může to být doprovázeno drnčením nebo pulsujícím zvukem kompresoru.
- Náhlý praskavý zvuk zevnitř spotřebiče, představuje přirozený, nijak nebezpečný fyzikální jev způsobený tepelnou roztažností.
- Když se kompresor spustí nebo vypne, můžete zaslechnout slabé cvakání regulátoru teploty.

6.2 Tipy pro úsporu energie

- Neotvírejte často dveře, ani je nenechávejte otevřené déle, než je nezbytně nutné.

6.3 Tipy pro zmrazování potravin

- Mrazte pouze potraviny prvotřídní kvality, čerstvé a dokonale očištěné.
- Efektivnějšího zmrazování a rozmrazování potravin dosáhnete, když je rozdělíte na malé porce.

5.3 Rozmrazování

Hluboce zmrazené nebo zmrazené potraviny je možné před použitím rozmrazit v chladničce nebo při pokojové teplotě, podle toho, kolik na to máte času.

Malé kousky lze dokonce tepelně upravovat ještě zmrazené, přímo z mrazničky: čas přípravy bude ale v takovém případě delší.

- Potraviny zabalte do alobalu nebo polyetylenu. Přesvědčte se, že je obal vzduchotěsný.
- Aby nedošlo ke zvýšení teploty již zmrazených potravin, neumísťujte přímo vedle nich čerstvé nezmrazené potraviny.
- Libové potraviny vydrží uložené déle a v lepším stavu než tučné. Sůl zkracuje délku bezpečného skladování potravin.
- Ledové kostky nebo zmrzliny nejezte ihned poté, co je vyjmete z mrazničky. Hrozí nebezpečí omrznutí.
- Doporučujeme napsat na každý balíček viditelně datum uskladnění, abyste mohli správně dodržet dobu uchování potravin.

6.4 Tipy pro skladování zmrazených potravin

- Vždy si při nákupu ověřte, že zakoupené zmrazené potraviny byly prodejcem správně skladované.
- Zajistěte, aby zmrazené potraviny byly z obchodu přineseny v co nejkratším možném čase.
- Již rozmrazené potraviny se rychle kazí a nesmí se znovu zmrazovat.
- Nepřekračujte dobu skladování uvedenou výrobcem na obalu.

7. ČIŠTĚNÍ A ÚDRŽBA



VAROVÁNÍ!

Viz kapitoly o bezpečnosti.

7.1 Obecná upozornění



POZOR!

Před každou údržbou nebo čištěním spotřebič odpojte od elektrické sítě.



Tento spotřebič obsahuje plynné uhlovodíky v chladicím okruhu; údržbu a doplnění smějí provádět pouze oprávněný a kvalifikovaný technik.



Příslušenství a součásti spotřebiče nejsou vhodné pro mytí v myčce nádobí.

7.2 Čištění vnitřku spotřebiče

Před prvním použitím spotřebiče omyjte vnitřek a veškeré vnitřní příslušenství vlažnou vodou s trochou neutrálního mycího prostředku, abyste odstranili typický pach nového výrobku, pak vše důkladně vytřete do sucha.



POZOR!

Nepoužívejte čisticí prostředky, abrazivní prášky, čističe na bázi chlóru nebo ropy, které mohou poškodit povrch spotřebiče.

7.3 Pravidelné čištění



POZOR!

Nehýbejte s žádnými trubkami nebo kabely uvnitř spotřebiče, netahejte za ně a nepoškozujte je.



POZOR!

Nepoškozujte chladicí systém.

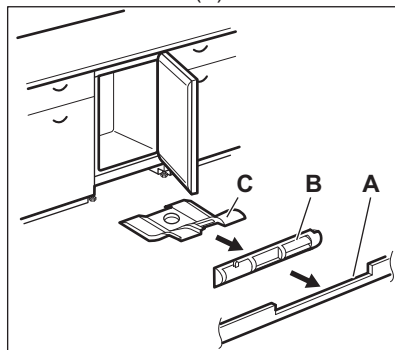
Spotřebič je nutné pravidelně čistit:

1. Vnitřek a všechno vnitřní příslušenství omyjte vlažnou vodou s trochou neutrálního mycího prostředku.
2. Pravidelně kontrolujte těsnění dveří a otírejte je, aby bylo čisté, bez usazených nečistot.
3. Vše důkladně opláchněte a osušte.

4. Jsou-li dostupné, vyčistěte kondenzátor a kompresor na zadní straně spotřebiče kartáčem. Zlepší se tím výkon spotřebiče a sníží spotřeba energie.

7.4 Čištění vzduchových kanálků

1. Odstraňte podstavec (A), a poté větrací mřížku (B).

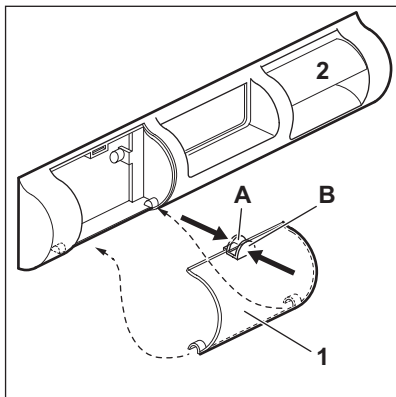


2. Vyčistěte větrací mřížku. (Viz „Čištění větracího filtru“.)
3. Opatrně vytáhněte deflektor vzduchu (C) a zkontrolujte, zda se zde nenachází žádná zbývající voda z rozmrazování.
4. Vyčistěte spodní část spotřebiče vysavačem.

7.5 Čištění vzduchového filtru

Filtr lze pro umytí vyjmout.

Tento spotřebič je vybaven filtrem na přívodu vzduchu (1) a výstupním vzduchovým kanálem (2) na větrací mřížce.



1. Prsty uchopte přichytky (A) a (B).
2. Zatlačte filtr dolů.
3. Vytáhněte filtr ven.
4. Pro opětovné nasazení filtru proveďte postup obráceně.

7.6 Odmrazování mrazničky



POZOR!

K odstraňování námrazy z výparníku nepoužívejte nikdy ostré kovové nástroje, mohli byste jej poškodit. K urychlení odmrazování nepoužívejte mechanické nebo jiné pomocné prostředky, které nejsou doporučeny výrobcem. Zvýšení teploty zmrazených potravin během odmrazování může zkrátit dobu jejich skladování.



Asi 12 hodin před odmrazováním nastavte nižší teplotu, aby se vytvořila dostatečná zásoba chladu pro přerušení provozu spotřebiče.

Na policích mrazničky a okolo horního oddílu se vždy bude tvořit určité množství námrazy.

Mrazničku odmrazujte, když vrstva námrazy dosáhne tloušťky kolem 3–5 mm.

1. Vypněte spotřebič nebo vytáhněte zástrčku ze zásuvky.
2. Vyměňte všechny zmrazené potraviny, zabalte je do několika vrstev novin a dejte je na chladné místo.



VAROVÁNÍ!

Nedotýkejte se zmrazených potravin vlhkýma rukama. Ruce by vám mohly k potravinám přimrznout.

3. Nechte dveře otevřené. Chcete-li urychlit odmrazování, postavte do mrazicího oddílu hrnek s teplou vodou. Odstraňujte také kusy ledu, které odpadnou ještě před dokončením odmrazování.
4. Po skončení odmrazování vysušte důkladně vnitřní prostor.
5. Zapněte spotřebič. Po třech hodinách vyjmuté potraviny vložte zpět do mrazicího oddílu.

7.7 Vyřazení spotřebiče z provozu

Jestliže spotřebič nebudete po dlouhou dobu používat, proveďte následná opatření:

1. Odpojte spotřebič od elektrické sítě.
2. Vyměňte všechny potraviny.
3. Odmrazte spotřebič (v případě potřeby).
4. Vyčistěte spotřebič a všechno příslušenství.
5. Nechte dveře pootevřené, abyste zabránili vzniku nepříjemných pachů.



POZOR!

Pokud chcete nechat spotřebič zapnutý, požádejte někoho, aby jej občas zkontroloval, zda se uchovávaný obsah nekazí, např. z důvodu výpadku proudu.

8. ODSTRAŇOVÁNÍ ZÁVAD



VAROVÁNÍ!

Viz kapitoly o bezpečnosti.

8.1 Co dělat, když...

Problém	Možná příčina	Řešení
Spotřebič nefunguje.	Spotřebič je vypnutý.	Zapněte spotřebič.
	Zástrčka není správně zasunutá do zásuvky.	Zasuňte zástrčku správně do zásuvky.
	Zásuvka není pod proudem.	Zasuňte do zásuvky zástrčku jiného elektrického spotřebiče. Obrat'te se na kvalifikovaného elektrikáře.
Spotřebič je hlučný.	Spotřebič není správně postaven.	Zkontrolujte stabilní polohu spotřebiče.
Je spuštěna optická či zvuková výstraha.	Spotřebič byl zapnut nedávno.	Viz „Výstraha otevřených dveří“, „Výstraha vysoké teploty“.
	Teplota ve spotřebiči je příliš vysoká.	Viz „Výstraha otevřených dveří“, „Výstraha vysoké teploty“.
Kontrolka napájení bliká.	Při měření teploty došlo k chybě.	Obrat'te se na kvalifikovaného elektrikáře nebo na nejbližší autorizované servisní středisko.
	Spotřebič nefunguje správně.	Obrat'te se na kvalifikovaného elektrikáře nebo na nejbližší autorizované servisní středisko.
	Teplota ve spotřebiči je příliš vysoká.	Obrat'te se na kvalifikovaného elektrikáře nebo na nejbližší autorizované servisní středisko.
Kompresor funguje nepřetržitě.	Nesprávně nastavená teplota.	Viz pokyny v části „Provoz“.
	Příčinou může být vložení velkého množství potravin ke zmrazení najednou.	Počkejte několik hodin a pak znovu zkontrolujte teplotu.
	Teplota v místnosti je příliš vysoká.	Viz tabulka klimatické třídy na typovém štítku.

Problém	Možná příčina	Řešení
	Vložili jste do spotřebiče příliš teplé potraviny.	Před uložením nechte potraviny vychladnout na teplotu místnosti.
	Dveře nejsou správně zavřené.	Viz „Zavření dveří“.
	Funkce FastFreeze je zapnutá.	Viz „Funkce FastFreeze“.
Příliš mnoho námrazy a ledu.	Dveře nejsou správně zavřené nebo je deformované či zašpiněné těsnění.	Viz „Zavření dveří“.
	Zátka výpusti vody není ve správné poloze.	Zasuňte zátku výpusti vody do správné polohy.
	Potraviny nejsou řádně zabalené.	Zabalte potraviny lépe.
	Nesprávně nastavená teplota.	Viz pokyny v části „Provoz“.
Po stisknutí FastFreeze, nebo po změně teploty se kompresor nespustí okamžitě.	Toto je normální jev, který nepřestavuje poruchu spotřebiče.	Kompresor se spouští až po určité době.
Teplotu nelze nastavit.	Funkce FastFreeze je zapnutá.	Ručně vypněte funkci FastFreeze či případně vyčkejte s nastavováním teploty, dokud se daná funkce neresetuje automaticky. Viz „Funkce FastFreeze“.
Teplota ve spotřebiči je příliš nízká/vysoká.	Není správně nastavený regulátor teploty.	Nastavte vyšší/nížší teplotu.
	Dveře nejsou správně zavřené.	Viz „Zavření dveří“.
	Teplota potravin je příliš vysoká.	Před uložením nechte potraviny vychladnout na teplotu místnosti.
	Uložili jste příliš velké množství potravin najednou.	Najednou ukládejte menší množství potravin.
	Síla námrazy je větší než 4 - 5 mm.	Spotřebič odmrázte.
	Otvírali jste často dveře.	Dveře otevírejte jen v případě potřeby.

Problém	Možná příčina	Řešení
	Funkce FastFreeze je zapnutá.	Viz „Funkce FastFreeze“.
	Ve spotřebiči neobíhá chladný vzduch.	Zkontrolujte, zda ve spotřebiči může dobře obíhat chladný vzduch.
Dveře nelze snadno otevřít.	Pokusili jste se otevřít dveře ihned po jejich uzavření.	Vyčkejte několik sekund po zavření dveří, než je znovu otevřete.



Pokud tyto rady nevedou ke kýženému výsledku, obraťte se na nejbližší autorizované servisní středisko.

2. Pokud je to nutné, dveře seřídte. Řiďte se pokyny k montáži.
3. V případě potřeby vadné těsnění dveří vyměňte. Kontaktujte autorizované servisní středisko.

8.2 Zavření dveří

1. Vyčistěte těsnění dveří.

9. TECHNICKÉ ÚDAJE

9.1 Informační list výrobku

Ochranná známka	Electrolux
Model	EUN1100FOW 933031008
Kategorie	8. Vysoká mraznička
Třída energetické účinnosti	A+
Spotřeba energie v kWh za rok, založená na výsledcích normalizované zkoušky po dobu 24 hodin. Skutečná spotřeba energie závisí na způsobu použití a umístění spotřebiče.	198
Užitný objem v litrech, chladnička	-
Užitný objem v litrech, hvězdička	-
Užitný objem v litrech, chladič prostor	-
Užitný objem v litrech, pro víno	-
Užitný objem v litrech, celkový	95
Užitný objem v litrech, mraznička	95
Užitný objem v litrech, Chladič jednotka	-
Užitný objem v litrech, jiné prostory	-

Počet hvězdiček u mrazícího oddílu s nejvyšší úložnou kapacitou (l)	****
Určená teplota jiných prostorů > 14 °C (°C), jsou-li k dispozici	-
Beznamrazová (A/N), chladnička	-
Beznamrazová (A/N), mraznička	Ne
Doba skladování při vypnutí v hodinách	18
Mrazicí výkon v kg/24 h	18
Klimatická třída	SN-N-ST-T
Tento spotřebič je určen k použití za nejnižší teploty okolí, v °C	10
Tento spotřebič je určen k použití za nejvyšší teploty okolí, v °C	43
Emise hluku šířeného vzduchem, dB(A) re1 pW	40
Vestavný spotřebič, A/N	Ano
Tento spotřebič je určen výhradně k uchovávání vína, A/N	Ne


9.2 Další technické údaje


Rozměry prostoru pro instalaci	
Výška	815 mm
Šířka	560 mm
Hloubka	550 mm

Napětí	230 - 240 V
Frekvence	50 Hz

Technické údaje jsou uvedeny na typovém štítku umístěném na vnější nebo vnitřní straně spotřebiče a na energetickém štítku.

10. POZNÁMKY K OCHRANĚ ŽIVOTNÍHO PROSTŘEDÍ

Recyklujte materiály označené symbolem . Obaly vyhodte do příslušných odpadních kontejnerů k recyklaci. Pomáhejte chránit životní prostředí a lidské zdraví a recyklovat elektrické a elektronické spotřebiče

určené k likvidaci. Spotřebiče označené příslušným symbolem  nelikvidujte spolu s domovním odpadem. Spotřebič odevzdejte v místním sběrném dvoře nebo kontaktujte místní úřad.

SPIS TREŚCI

1. INFORMACJE DOTYCZĄCE BEZPIECZEŃSTWA.....	16
2. WSKAZÓWKI DOTYCZĄCE BEZPIECZEŃSTWA.....	18
3. INSTALACJA.....	20
4. EKSPLOATACJA.....	22
5. CODZIENNA EKSPLOATACJA.....	23
6. WSKAZÓWKI I PORADY.....	24
7. KONSERWACJA I CZYSZCZENIE.....	24
8. ROZWIĄZYWANIE PROBLEMÓW.....	27
9. DANE TECHNICZNE.....	29

Z MYŚLĄ O TOBIE

Dziękujemy za zakup urządzenia Electrolux. Jest ono owocem dziesięcioleci doświadczeń i innowacji. To pomysłowe i stylowe urządzenie zostało zaprojektowane z myślą o Tobie. Używając je, możesz mieć zawsze pewność uzyskania wspaniałych efektów.

Witamy w świecie marki Electrolux!

Zapraszamy na naszą witrynę internetową, aby:



Otrzymać wskazówki dotyczące użytkowania, broszury, pomoc w rozwiązywaniu problemów oraz informacje dotyczące serwisu:

www.electrolux.com/webselfservice



Zarejestrować swój produkt i uprościć jego obsługę serwisową:

www.registerelectrolux.com



Nabyć akcesoria, materiały eksploatacyjne i oryginalne części zamienne do swojego urządzenia:

www.electrolux.com/shop


OBSŁUGA KLIENTA


Zalecamy stosowanie oryginalnych części zamiennych.

Kontaktując się z autoryzowanym centrum serwisowym, należy przygotować poniższe dane: informacje o modelu, numer produktu, numer seryjny.

Stosowne informacje można znaleźć na tabliczce znamionowej.

 Ostrzeżenie/przestroga — informacje dotyczące bezpieczeństwa

 Ogólne informacje i wskazówki

 Informacje dotyczące środowiska naturalnego

Producent zastrzega sobie możliwość wprowadzenia zmian bez wcześniejszego powiadomienia.

1. INFORMACJE DOTYCZĄCE BEZPIECZEŃSTWA

Przed przystąpieniem do instalacji i rozpoczęciem eksploatacji urządzenia należy uważnie zapoznać się z załączoną instrukcją obsługi. Producent nie odpowiada za obrażenia ciała ani szkody spowodowane

nieprawidłową instalacją lub eksploatacją urządzenia. Należy zachować instrukcję obsługi w bezpiecznym i łatwo dostępnym miejscu do wykorzystania w przyszłości.

1.1 Bezpieczeństwo dzieci i osób o ograniczonych zdolnościach ruchowych, sensorycznych lub umysłowych

- Urządzenie mogą obsługiwać dzieci po ukończeniu ósmego roku życia oraz osoby o ograniczonych zdolnościach fizycznych, sensorycznych lub umysłowych, a także nieposiadające odpowiedniej wiedzy lub doświadczenia, jeśli będą one nadzorowane lub zostaną poinstruowane w zakresie bezpiecznego korzystania z urządzenia i będą świadome związanych z tym zagrożeń.
- Urządzenie mogą obsługiwać dzieci w wieku od 3 do 8 lat i osoby o znacznym stopniu niepełnosprawności, jeśli zostaną uprzednio odpowiednio poinstruowane.
- Dzieci poniżej 3 roku życia nie powinny zbliżać się do urządzenia, jeśli nie znajdują się pod stałym nadzorem.
- Nie pozwalać dzieciom bawić się urządzeniem.
- Dzieci nie powinny zajmować się czyszczeniem ani konserwacją urządzenia bez odpowiedniego nadzoru.
- Przechowywać opakowanie w miejscu niedostępnym dla dzieci lub pozbyć się go w odpowiedni sposób.

1.2 Ogólne zasady bezpieczeństwa

- Urządzenie jest przeznaczone do użytku w gospodarstwie domowym oraz do podobnych zastosowań w takich miejscach, jak:
 - Gospodarstwa rolne, kuchnie w obiektach sklepowych, biurowych oraz innych placówkach pracowniczych

- do obsługi przez klientów w hotelach, motelach, obiektach noclegowych i innych obiektach mieszkalnych.
- **OSTRZEŻENIE:** Otwory wentylacyjne w obudowie urządzenia lub w zabudowie nie mogą być zakryte ani zanieczyszczone.
- **OSTRZEŻENIE:** Nie wolno używać żadnych urządzeń ani środków do przyspieszania odmrażania urządzenia z wyjątkiem tych, które zaleca producent.
- **OSTRZEŻENIE:** Należy zachować ostrożność, aby nie uszkodzić układu chłodniczego.
- **OSTRZEŻENIE:** Do wnętrza urządzenia nie wolno wkładać żadnych urządzeń elektrycznych z wyjątkiem tych, które zaleca producent.
- Urządzenia nie wolno czyścić wodą pod ciśnieniem ani parą wodną.
- Czyścić urządzenie za pomocą wilgotnej szmatki. Stosować wyłącznie neutralne środki czyszczące. Nie używać produktów ściernych, myjek do szorowania, rozpuszczalników ani metalowych przedmiotów.
- Nie przechowywać w urządzeniu substancji wybuchowych, np. puszek z aerozolem zawierających łatwopalny gaz pędny.
- Jeśli przewód zasilający jest uszkodzony, ze względów bezpieczeństwa musi go wymienić producent, autoryzowane centrum serwisowe lub inna wykwalifikowana osoba.

2. WSKAZÓWKI DOTYCZĄCE BEZPIECZEŃSTWA

2.1 Instalacja



OSTRZEŻENIE!

Urządzenie może zainstalować wyłącznie wykwalifikowana osoba.

- Usunąć wszystkie elementy opakowania.
- Nie instalować ani nie używać uszkodzonego urządzenia.
- Nie uruchamiać urządzenia przed zainstalowaniem go w zabudowie.
- Należy postępować zgodnie z instrukcją instalacji dołączoną do urządzenia.
- Zachować ostrożność podczas przenoszenia urządzenia, ponieważ jest ono ciężkie. Należy zawsze stosować rękawice ochronne i mieć na stopach pełne obuwie.
- Wokół urządzenia należy zapewnić przepływ powietrza.
- Po zainstalowaniu nowego urządzenia lub zmianie kierunku

otwierania jego drzwi należy odczekać co najmniej 4 godziny przed podłączeniem urządzenia do zasilania. Jest to niezbędne, aby olej spłynął z powrotem do sprężarki.

- Przed wykonaniem jakichkolwiek czynności przy urządzeniu (np. przed zmianą kierunku otwierania drzwi) należy wyjąć wtyczkę przewodu zasilającego z gniazdka.
- Nie instalować urządzenia w pobliżu grzejników, kuchenek, piekarników ani płyt grzewczych.
- Nie narażać urządzenia na zamoczenie przez deszcz.
- Nie instalować urządzenia w miejscu narażonym na bezpośrednie działanie promieni słonecznych.
- Nie instalować urządzenia w miejscach, gdzie występuje zbyt duża wilgotność lub zbyt niska temperatura.
- Przesuwając urządzenie, należy podnieść jego przednią krawędź, aby uniknąć zarysowania podłogi.

2.2 Podłączenie do sieci elektrycznej



OSTRZEŻENIE!

Występuje zagrożenie pożarem i porażeniem prądem elektrycznym.



OSTRZEŻENIE!

Ustawiając urządzenie, należy uważać, aby nie przycisnąć lub nie uszkodzić przewodu zasilającego.



OSTRZEŻENIE!

Nie stosować rozgałęźników ani przedłużaczy.

- Urządzenie musi być uziemione.
- Upewnić się, że parametry na tabliczce znamionowej odpowiadają parametrom znamionowym źródła zasilania.
- Należy używać wyłącznie prawidłowo zamontowanego gniazda elektrycznego z uziemieniem.
- Należy zwrócić uwagę, aby nie uszkodzić elementów elektrycznych (np. wtyczki, przewodu zasilającego, sprężarki). Jeśli wystąpi konieczność

wymiany elementów elektrycznych, należy skontaktować się z autoryzowanym punktem serwisowym lub elektrykiem.

- Przewód zasilający powinien znajdować się poniżej wtyczki.
- Podłączyć wtyczkę do gniazda elektrycznego dopiero po zakończeniu instalacji. Należy zadbać o to, aby po zakończeniu instalacji urządzenie wtyczka przewodu zasilającego była łatwo dostępna.
- Odłączając urządzenie, nie należy ciągnąć za przewód zasilający. Należy zawsze ciągnąć za wtyczkę sieciową.

2.3 Użytkowanie



OSTRZEŻENIE!

Niebezpieczeństwo odniesienia obrażeń ciała, oparzenia, porażenia prądem lub pożaru.



Urządzenie zawiera palny gaz – izobutan (R600a) – który jest gazem ziemnym, spełniającym wymogi dotyczące ochrony środowiska. Należy zachować ostrożność, aby nie uszkodzić układu chłodniczego zawierającego izobutan.

- Nie zmieniać parametrów technicznych urządzenia.
- Nie umieszczać w urządzeniu innych urządzeń elektrycznych (np. maszynek do lodów), chyba że zostały one przeznaczone do tego celu przez producenta.
- W razie uszkodzenia układu chłodniczego należy zadbać o to, aby w pomieszczeniu nie było otwartego płomienia ani źródeł zapłonu. Przewietrzyć pomieszczenie.
- Nie dopuszczać, aby gorące przedmioty dotykały plastikowych elementów urządzenia.
- Nie wkładać do komory zamrażarki napojów gazowanych. Zamrażanie powoduje wzrost ciśnienia w opakowaniu z napojem.
- Nie wolno przechowywać w urządzeniu łatwopalnych gazów i płynów.

- Nie umieszczać w urządzeniu, na nim ani w jego pobliżu łatwopalnych substancji ani przedmiotów nasączonych łatwopalnymi substancjami.
- Nie dotykać sprężarki ani skraplacza. Są one gorące.
- Nie wyjmować ani nie dotykać produktów znajdujących się w komorze zamrażarki mokrymi lub wilgotnymi rękoma.
- Nie wolno ponownie zamrażać rozmrożonej żywności.
- Należy przestrzegać wskazówek dotyczących przechowywania mrożonej żywności, które znajdują się na jej opakowaniu.
- Przed umieszczeniem w komorze zamrażarki należy owinać żywność dowolnym materiałem dopuszczonym do kontaktu z żywnością.

2.4 Konserwacja i czyszczenie



OSTRZEŻENIE!

Zagrożenie odniesieniem obrażeń lub uszkodzeniem urządzenia.

- Przed przystąpieniem do konserwacji należy wyłączyć urządzenie i wyjąć wtyczkę przewodu zasilającego z gniazda elektrycznego.
- W układzie chłodniczym urządzenia znajdują się związki węglowodorowe. Konserwacją i napełnianiem układu chłodniczego może zajmować się wyłącznie wykwalifikowana osoba.
- Regularnie sprawdzać odpływ skroplin w urządzeniu i w razie

potrzeby oczyszczać go. Gdy odpływ zablokuje się, na dnie urządzenia zbiera się woda.

2.5 Serwis

- Należy skontaktować się z autoryzowanym punktem serwisowym, który naprawi urządzenie.
- Należy stosować wyłącznie oryginalne części zamienne.

2.6 Utylizacja



OSTRZEŻENIE!

Zagrożenie odniesieniem obrażeń lub uduszeniem.

- Odłączyć urządzenie od źródła zasilania.
- Odciąć i wyrzucić przewód zasilający.
- Wymontować drzwi, aby uniemożliwić zamknięcie się dziecka lub zwierzęcia wewnątrz urządzenia.
- Czynniki w układzie chłodniczym i materiały izolacyjne zastosowane w tym urządzeniu nie stanowią zagrożenia dla warstwy ozonowej.
- Pianka izolacyjna zawiera łatwopalny gaz. Aby uzyskać informacje dotyczące prawidłowej utylizacji urządzenia, należy skontaktować się z lokalnymi władzami.
- Należy uważać, aby nie uszkodzić układu chłodniczego w pobliżu wymiennika ciepła.

3. INSTALACJA



OSTRZEŻENIE!

Patrz rozdział dotyczący bezpieczeństwa.

3.1 Miejsce instalacji



Przed zainstalowaniem urządzenia należy przeczytać instrukcję montażu.

W celu zapewnienia optymalnego działania, urządzenie należy zainstalować z dala od źródeł ciepła, takich jak kaloryfery, bojler, bezpośrednie promienie słoneczne itd. Należy zapewnić swobodny przepływ powietrza z tyłu urządzenia.

3.2 Ustawianie

Urządzenie należy zainstalować w suchym, dobrze wietrzonym

pomieszczeniu, w którym temperatura otoczenia będzie odpowiadać klasie klimatycznej wskazanej na tabliczce znamionowej urządzenia.

Klasa klimatyczna	Temperatura otoczenia
SN	od +10°C do + 32°C
N	od +16°C do + 32°C
ST	od +16°C do + 38°C
T	od +16°C do + 43°C

i Niektóre modele urządzeń mogą działać nieprawidłowo w temperaturze spoza podanego zakresu. Prawidłowa praca urządzenia jest gwarantowana tylko w podanym zakresie temperatury. W razie wątpliwości dotyczących miejsca instalacji należy skontaktować się ze sprzedawcą, działem obsługi klienta lub najbliższym autoryzowanym punktem serwisowym.

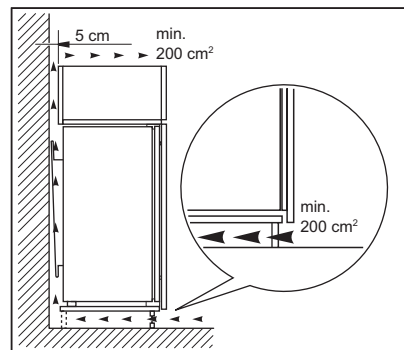
3.3 Podłączenie do sieci elektrycznej

- Przed podłączeniem urządzenia do gniazdka należy sprawdzić, czy napięcie oraz częstotliwość na tabliczce znamionowej odpowiadają napięciu w sieci domowej.

- Urządzenie musi być uziemione. Wtyczka przewodu zasilającego jest w tym celu wyposażona w specjalny styk. Jeśli gniazdko nie ma wyprowadzonego uziemienia, urządzenie należy podłączyć do oddzielnego uziemienia zgodnie z aktualnymi przepisami po konsultacji z wykwalifikowanym elektrykiem.
- Producent nie ponosi żadnej odpowiedzialności w przypadku nieprzestrzegania podanych zaleceń bezpieczeństwa.
- Urządzenie spełnia wymogi dyrektyw EWG.

3.4 Wymagania dotyczące wentylacji

Przepływ powietrza za urządzeniem musi być wystarczający.

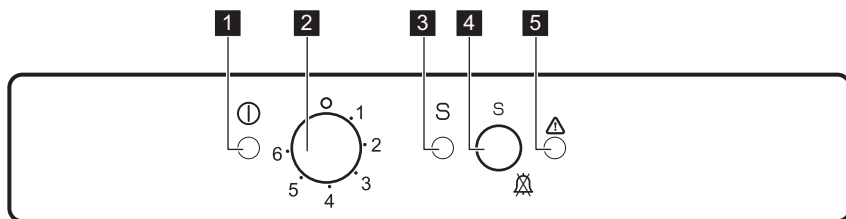


UWAGA!

Przed zainstalowaniem urządzenia należy przeczytać instrukcję montażu.

4. EKSPLOATACJA

4.1 Panel sterowania



- 1** Kontrolka zasilania
- 2** Regulator temperatury
- 3** Kontrolka FastFreeze

- 4** Przycisk FastFreeze i kasowanie alarmu
- 5** Kontrolka alarmu

4.2 Włączanie

Podłączyć urządzenie do źródła zasilania.

1. Obrócić regulator temperatury zgodnie z ruchem wskazówek zegara do środkowego ustawienia.

Zaświeci się kontrolka zasilania i rozlegnie się trwający 2 sekundy sygnał dźwiękowy.



Jeśli temperatura wewnątrz urządzenia jest zbyt wysoka, zacznie migać kontrolka alarmu i włączy się dźwiękowy sygnał alarmowy.

2. Nacisnąć przycisk FastFreeze, aby wyłączyć sygnał alarmowy.
3. Nacisnąć ponownie przycisk FastFreeze; zaświeci się kontrolka FastFreeze. Urządzenie zacznie działać.

4.3 Wyłączanie

Ustawić regulator temperatury w położeniu „O”. Sygnał dźwiękowy rozlegnie się tylko na 2 sekundy. Kontrolka zasilania zgaśnie.

4.4 Regulacja temperatury

Temperatura jest regulowana automatycznie.

1. Przesłać regulator temperatury w stronę niższego ustawienia, aby uzyskać minimalne chłodzenie.
2. Przesłać regulator temperatury w stronę wyższego ustawienia, aby uzyskać maksymalne chłodzenie.



Ustawienie pośrednie jest zwykle najbardziej odpowiednie. Ustawiając temperaturę należy jednak uwzględnić to, że temperatura wewnątrz urządzenia zależy od:

- temperatury w pomieszczeniu,
- częstości otwierania drzwi,
- ilości przechowywanej żywności,
- umiejscowienia urządzenia.


4.5 Funkcja FastFreeze

Funkcja FastFreeze przyspiesza zamrażanie świeżej żywności i jednocześnie chroni przechowywane produkty przed niepożądanym ogrzaniem.

Aby włączyć tę funkcję, należy nacisnąć przycisk FastFreeze. Włączy się wskaźnik FastFreeze.

Funkcja wyłączy się automatycznie po 52 godzinach.


Funkcję FastFreeze można wyłączyć przed jej automatycznym wyłączeniem, ponownie naciskając przycisk FastFreeze. Wskaźnik FastFreeze wyłączy się.

-  Funkcja wyłącza się, gdy zostanie wybrane inne ustawienie temperatury.

4.6 Alarm wysokiej temperatury

Jeśli temperatura wewnątrz zamrażarki wzrośnie do poziomu, przy którym nie można zagwarantować bezpiecznego przechowywania zamrożonej żywności (np. na skutek awarii zasilania), zacznie

migać kontrolka alarmu i włączy się alarm dźwiękowy.

-  Po pierwszym włączeniu zamrażarki kontrolka alarmu miga do czasu, gdy temperatura spadnie do poziomu gwarantującego bezpieczne przechowywanie zamrożonej żywności.

1. Wyłączyć sygnał ostrzegawczy, naciskając przycisk FastFreeze. Włączy się wskaźnik FastFreeze. Kontrolka alarmu będzie migać aż do chwili, gdy ponownie zostanie osiągnięta odpowiednia temperatura.
2. Zwolnić przycisk FastFreeze, gdy tylko zgaśnie kontrolka alarmowa. Wskaźnik FastFreeze zgaśnie.

5. CODZIENNA EKSPLOATACJA



OSTRZEŻENIE!
Patrz rozdział dotyczący bezpieczeństwa.

5.1 Zamrażanie świeżej żywności

Komorę zamrażarki jest przeznaczona do długotrwałego przechowywania mrozonek, głęboko zamrożonej żywności oraz do zamrażania świeżej żywności.

W celu zamrożenia świeżej żywności należy włączyć funkcję FastFreeze co najmniej 24 godziny przed umieszczeniem żywności przeznaczonej do zamrożenia w komorze zamrażarki.

Umieścić żywność do zamrożenia w dwóch górnych komorach.

Informację o maksymalnej ilości żywności, jaką można zamrozić w ciągu 24 godzin, podano na **tabliczce znamionowej** umieszczonej wewnątrz urządzenia.


Proces zamrażania trwa 24 godziny: w tym czasie nie wolno wkładać kolejnej partii żywności przeznaczonej do zamrożenia.

Po zakończeniu procesu zamrażania można przywrócić pierwotnie ustawioną

temperaturę (patrz „Funkcja FastFreeze”).

5.2 Przechowywanie zamrożonej żywności

Przy pierwszym uruchomieniu lub po pewnym okresie wyłączenia urządzenia przed umieszczeniem produktów w komorze należy uruchomić urządzenie na co najmniej 2 godziny z włączoną funkcją FastFreeze.

-  Jeżeli dojdzie do przypadkowego rozmrożenia żywności, np. wskutek awarii zasilania, lub jeśli urządzenie było wyłączone przez czas dłuższy niż podany w tabeli z danymi technicznymi w punkcie „Czas utrzymywania temperatury bez zasilania”, należy szybko spożyć rozmrożone produkty lub niezwłocznie poddać je obróbce termicznej, a następnie ponownie zamrozić (po ostudzeniu).

5.3 Rozmrażanie

Głęboko zamrożoną żywność lub mrożonki przed użyciem należy rozmrozić w komorze chłodziarki lub w temperaturze pokojowej, zależnie od dostępnego czasu rozmrażania.

Małe kawałki można gotować w stanie zamrożonym, od razu po wyjęciu z zamrażarki. W takim przypadku gotowanie potrwa dłużej.

6. WSKAZÓWKI I PORADY

6.1 Odgłosy normalnej pracy

Podczas pracy urządzenia mogą być słyszalne następujące odgłosy:

- Lekko słyszalny odgłos bulgotania dochodzący z przewodów chłodniczych, gdy pompowany jest czynnik chłodniczy.
- Odgłos brzęczenia i pulsowania sprężarki, gdy pompowany jest czynnik chłodniczy.
- Odgłos trzaskania z wnętrza urządzenia, spowodowany przez naturalne i niegroźne zjawisko rozszerzalności cieplnej.
- Lekko słyszalny odgłos klikania regulatora temperatury podczas włączania i wyłączenia się sprężarki.

6.2 Wskazówki dotyczące oszczędzania energii

- Nie otwierać zbyt często drzwi urządzenia i nie zostawiać ich otworzonych dłużej, niż jest to absolutnie konieczne.

6.3 Wskazówki dotyczące zamrażania

- Należy zamrażać tylko produkty spożywcze najwyższej jakości, świeże i dokładnie oczyszczone.
- W celu zapewnienia bardziej efektywnego zamrażania i rozmrażania należy podzielić żywność na małe porcje.

- Zawinąć żywność w folię aluminiową lub polietylenową. Upewnić się, że opakowanie jest szczelne.
- Nie należy umieszczać świeżej żywności bezpośrednio obok już zamrożonych produktów, aby uniknąć podniesienia ich temperatury.
- Produkty niskotłuszczowe przechowują się lepiej i przez dłuższy czas niż te o dużej zawartości tłuszczu. Sól powoduje skrócenie okresu przechowywania żywności.
- Nie należy spożywać kostek lodu, lodów sorbetowych ani lodów na patyku bezpośrednio po ich wyjęciu z zamrażarki. Grozi to odmrożeniami.
- Zaleca się umieszczenie daty zamrożenia na każdym opakowaniu w celu kontroli długości okresu przechowywania.

6.4 Wskazówki dotyczące przechowywania zamrożonej żywności

- Upewnić się, że mrożonki były odpowiednio przechowywane w sklepie.
- Przenieść zamrożoną żywność ze sklepu do zamrażarki w jak najkrótszym czasie.
- Po rozmrożeniu żywność szybko traci świeżość i nie może być ponownie zamrażana.
- Nie przekraczać okresu przechowywania podanego przez producenta żywności.

7. KONSERWACJA I CZYSZCZENIE



OSTRZEŻENIE!
Patrz rozdział dotyczący bezpieczeństwa.

7.1 Ogólne wskazówki



UWAGA!

Przed przeprowadzeniem jakichkolwiek prac konserwacyjnych należy odłączyć urządzenie od zasilania.



Układ chłodniczy urządzenia zawiera węglowodory, dlatego wszelkie prace konserwacyjne i napełnianie układu powinny być wykonywane przez wykwalifikowanych pracowników serwisu.



Aksesoria oraz części urządzenia nie nadają się do mycia w zmywarce.

7.2 Czyszczenie wnętrza

W celu usunięcia zapachu nowego produktu, przed pierwszym uruchomieniem urządzenia, należy umyć jego wnętrze i znajdujące się w nim akcesoria letnią wodą z dodatkiem neutralnego środka czyszczącego, a następnie dokładnie osuszyć.



UWAGA!

Nie należy stosować żrących detergentów, materiałów ściernych, środków na bazie chloru lub oleju, ponieważ mogłoby to spowodować uszkodzenie powierzchni urządzenia.

7.3 Okresowe czyszczenie



UWAGA!

Nie należy ciągnąć, przesuwać ani dopuszczać do uszkodzenia rurek i/lub przewodów w urządzeniu.



UWAGA!

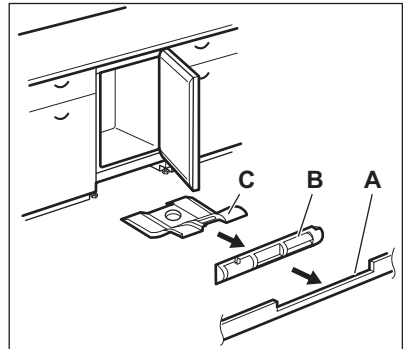
Nie wolno uszkodzić układu chłodzenia.

Urządzenie należy regularnie czyścić:

1. Wnętrze i akcesoria należy myć letnią wodą z dodatkiem neutralnego środka czyszczącego.
2. Regularnie sprawdzać i przecierać uszczelki drzwi, aby nie gromadziły się na nich zabrudzenia.
3. Dokładnie opłukać i wysuszyć.
4. Jeśli skraplacz i sprężarka z tyłu urządzenia są dostępne, oczyścić je za pomocą szczotki. Pozwoli to poprawić to wydajność urządzenia i zmniejszyć zużycie energii elektrycznej.

7.4 Czyszczenie kanałów powietrznych

1. Zdjąć cokół (A), a następnie kratkę wentylacyjną (B).

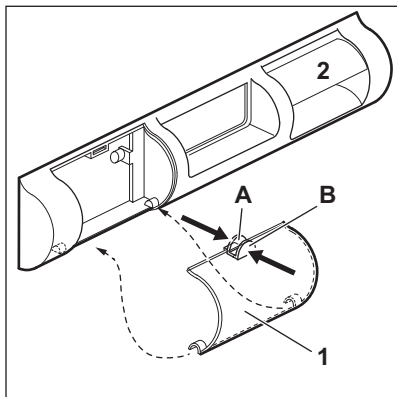


2. Oczyścić kratkę wentylacyjną. (Patrz „Czyszczenie filtra powietrza”.)
3. Ostrożnie wyciągnąć osłonę kanału powietrznego (C), sprawdzając, czy nie pozostała w niej woda z odszraniania.
4. Oczyścić dolną część urządzenia odkurzaczem.

7.5 Czyszczenie filtra powietrza

Filtr można wymontować i umyć.

Urządzenie wyposażono w filtr wlotowy powietrza (1) oraz otwór wylotowy kanału powietrznego (2) w kratce wentylacyjnej.



1. Ścisnąć palcami klapki (A) i (B).
2. Pociągnąć filtr w dół.
3. Wyciągnąć filtr.
4. Montaż filtra przebiega w odwrotnej kolejności.

7.6 Rozmrażanie zamrażarki



UWAGA!

Nigdy nie wolno używać ostrych metalowych przedmiotów do usuwania szronu z parownika, ponieważ można go uszkodzić. Do przyspieszenia rozmrażania nie wolno używać urządzeń mechanicznych ani żadnych innych metod niezalecanych przez producenta. Wzrost temperatury zamrożonych artykułów spożywczych podczas rozmrażania może spowodować skrócenie czasu ich bezpiecznego przechowywania.



Na około 12 godzin przed planowanym rozmrażaniem należy ustawić niższą temperaturę, aby zapewnić odpowiednią rezerwę w zamrożonych produktach na czas przerwy w działaniu.

Na półkach zamrażarki oraz w górnej części komory zawsze osadza się trochę szronu.

Zamrażarkę należy rozmrażać, gdy warstwa szronu ma grubość ok. 3-5 mm.

1. Wyłączyć urządzenie i wyjąć wtyczkę z gniazda elektrycznego.
2. Wyjąć wszystkie przechowywane artykuły spożywcze, zawinąć w kilka warstw gazet i umieścić w chłodnym miejscu.



OSTRZEŻENIE!

Nie wolno dotykać zamrożonej żywności mokrymi rękoma. Ręce mogą przymarznąć do mroźniki.

3. Zostawić otwarte drzwi. Aby przyspieszyć proces rozmrażania, należy umieścić w komorze zamrażarki miskę z ciepłą wodą. Należy również usuwać kawałki lodu, które odrywają się podczas rozmrażania.
4. Po zakończeniu rozmrażania należy dokładnie wysuszyć wewnętrzne powierzchnie.
5. Włączyć urządzenie. Po upływie trzech godzin włożyć do komory zamrażarki wcześniej wyjęte produkty spożywcze.

7.7 Przerwy w użytkowaniu urządzenia

Jeśli urządzenie nie będzie użytkowane przez długi czas, należy wykonać następujące czynności:

1. Odłączyć urządzenie od zasilania.
2. Wyjąć wszystkie artykuły spożywcze.
3. Rozmrozić urządzenie (w razie potrzeby).
4. Wyczyścić urządzenie oraz wszystkie akcesoria.
5. Pozostawić uchylone drzwi, aby uniknąć powstawania nieprzyjemnych zapachów.



UWAGA!

Jeśli urządzenie ma pozostać włączone, należy poprosić kogoś o jego regularne sprawdzanie, aby uniknąć zepsucia się żywności w przypadku przerwy w zasilaniu.

8. ROZWIĄZYWANIE PROBLEMÓW



OSTRZEŻENIE!
Patrz rozdział dotyczący bezpieczeństwa.

8.1 Co zrobić, gdy...

Problem	Prawdopodobna przyczyna	Rozwiązanie
Urządzenie nie działa.	Urządzenie jest wyłączone.	Włączyć urządzenie.
	Wtyczki przewodu zasilającego nie włożono prawidłowo do gniazda elektrycznego.	Włożyć prawidłowo wtyczkę do gniazda elektrycznego.
	Brak napięcia w gnieździe elektrycznym.	Podłączyć inne urządzenie elektryczne do tego samego gniazda elektrycznego. Skontaktować się z wykwalifikowanym elektrykiem.
Urządzenie pracuje głośno.	Urządzenie nie stoi stabilnie.	Sprawdzić, czy urządzenie jest wypoziomowane.
Działa alarm dźwiękowy lub świetlny.	Urządzenie niedawno włączono.	Patrz „Alarm otworzonych drzwi” lub „Alarm wysokiej temperatury”.
	Temperatura w urządzeniu jest za wysoka.	Patrz „Alarm otworzonych drzwi” lub „Alarm wysokiej temperatury”.
Miga kontrolka zasilania.	Wystąpił błąd podczas pomiaru temperatury.	Skontaktować się z wykwalifikowanym elektrykiem lub najbliższym autoryzowanym punktem serwisowym.
	Urządzenie nie działa prawidłowo.	Skontaktować się z wykwalifikowanym elektrykiem lub najbliższym autoryzowanym punktem serwisowym.
	Temperatura w urządzeniu jest za wysoka.	Skontaktować się z wykwalifikowanym elektrykiem lub najbliższym autoryzowanym punktem serwisowym.
Sprężarka pracuje bez przerwy.	Nie ustawiono prawidłowo temperatury.	Patrz rozdział „Eksploatacja”.

Problem	Prawdopodobna przyczyna	Rozwiązanie
	W urządzeniu umieszczono naraz dużą ilość żywności do zamrożenia.	Odczekać kilka godzin i ponownie sprawdzić temperaturę.
	Temperatura w pomieszczeniu jest za wysoka.	Zapoznać się z informacją dotyczącą klasy klimatycznej na tabliczce znamionowej.
	Włożono za ciepłe potrawy do urządzenia.	Przed umieszczeniem żywności w urządzeniu należy odczekać, aż ostygnie ona do temperatury pokojowej.
	Drzwi nie zamknięto prawidłowo.	Patrz „Zamykanie drzwi”.
	Włączona jest funkcja FastFreeze.	Patrz „Funkcja FastFreeze”.
Osadza się za dużo szronu i lodu.	Nie zamknięto prawidłowo drzwi lub uszczelka jest zdeformowana/brudna.	Patrz „Zamykanie drzwi”.
	Nie włożono prawidłowo zatyczki otworu odpływowego odszraniania.	Umieścić prawidłowo zatyczkę otworu odpływowego odszraniania.
	Nie zapakowano prawidłowo produktów żywnościowych.	Zapakować prawidłowo produkty.
	Nie ustawiono prawidłowo temperatury.	Patrz rozdział „Eksploatacja”.
Sprężarka nie uruchamia się natychmiast po naciśnięciu FastFreeze, lub zmianie ustawienia temperatury.	Jest to normalne zjawisko, które nie oznacza usterki.	Sprężarka rozpoczyna pracę dopiero po pewnym czasie.
Nie można ustawić temperatury.	Włączona jest funkcja FastFreeze.	Wyłączyć ręcznie funkcję FastFreeze albo zaczekać, aż funkcja wyłączy się automatycznie i ustawić temperaturę. Patrz „Funkcja FastFreeze”.
Temperatura w urządzeniu jest za niska lub za wysoka.	Nie ustawiono prawidłowo regulatora temperatury.	Ustawić wyższą/niższą temperaturę.
	Drzwi nie zamknięto prawidłowo.	Patrz „Zamykanie drzwi”.

Problem	Prawdopodobna przyczyna	Rozwiązanie
	Temperatura produktów jest za wysoka.	Pozostawić produkty, aby ostygły do temperatury pokojowej i dopiero wtedy włożyć je do urządzenia.
	Włożono na raz za wiele produktów do przechowania.	Ograniczyć liczbę produktów wkładanych jednocześnie do przechowania.
	Grubość warstwy szronu przekracza 4-5 mm.	Rozmrozić urządzenie.
	Użytkownik za często otwiera drzwi urządzenia.	Otwierać drzwi urządzenia tylko wtedy, gdy jest to konieczne.
	Włączona jest funkcja FastFreeze.	Patrz „Funkcja FastFreeze”.
	Brak obiegu zimnego powietrza w urządzeniu.	Zapewnić obieg zimnego powietrza w urządzeniu.
Drzwi stawiają opór przy otwieraniu.	Próbowano otworzyć drzwi zaraz po ich zamknięciu.	Po zamknięciu drzwi należy odczekać kilka sekund przed ich ponownym otwarciem.



Jeżeli podane rozwiązania nie przynoszą pożądanego efektu, należy skontaktować się z najbliższym autoryzowanym punktem serwisowym.

2. W razie potrzeby wyregulować drzwi. Patrz wskazówki dotyczące montażu.
3. W razie potrzeby wymienić uszkodzone uszczelki drzwi. Należy skontaktować się z autoryzowanym centrum serwisowym.

8.2 Zamykanie drzwi

1. Wyczyścić uszczelki drzwi.

9. DANE TECHNICZNE

9.1 Karta informacyjna produktu

Znak towarowy	Electrolux
Model	EUN1100FOW 933031008
Kategoria	8. Zamrażarka szufladowa
Klasa efektywności energetycznej	A+

Zużycie energii w kWh rocznie na podstawie wyników testu przeprowadzonego w normalnych warunkach w cyklu 24 godzinnym. Rzeczywiste zużycie energii zależy od sposobu użytkowania urządzenia i miejsca, w którym się ono znajduje	198
Pojemność użytkowa w litrach, lodówka	-
Pojemność użytkowa w litrach, Star	-
Pojemność użytkowa w litrach, strefa piwniczna	-
Pojemność użytkowa w litrach, wino	-
Pojemność użytkowa w litrach, łącznie	95
Pojemność użytkowa w litrach, zamrażarka	95
Pojemność użytkowa w litrach, chłodziarka	-
Pojemność użytkowa w litrach, pozostałe komory	-
Oznaczenie gwiazdkowe komory zamrażania o największej pojemności użytkowej (l)	****
Temperatura projektowa „pozostałych komór” > 14 °C (°C), jeśli występują	-
„System bezszronowy” (T/N), lodówka	-
„System bezszronowy” (T/N), zamrażarka	Nie
Bezpieczny czas przechowywania bez zasilania, godzin	18
Zdolność zamrażania w kg/24 h	18
Klasa klimatyczna	SN-N-ST-T
Najniższa temperatura otoczenia, w której urządzenie jest przeznaczone do użytku, w °C	10
Najwyższa temperatura otoczenia, w której urządzenie jest przeznaczone do użytku, w °C	43
Poziom emitowanego hałasu, podany w dB(A) re1 pW	40
Przeznaczony do zabudowy T/N	Tak
Urządzenie przeznaczone wyłącznie do przechowywania wina T/N	Nie

9.2 Dodatkowe dane techniczne

Wymiary wnętrza	
Wysokość	815 mm


Szerokość	560 mm
Głębokość	550 mm
Napięcie	230 - 240 V


Częstotliwość	50 Hz
---------------	-------

Dane techniczne podano na tabliczce znamionowej znajdującej się wewnątrz

lub na zewnątrz urządzenia oraz na etykiecie z oznaczeniem klasy energetycznej.

10. OCHRONA ŚRODOWISKA

Materiały oznaczone symbolem  należy poddać utylizacji. Opakowanie urządzenia włożyć do odpowiedniego pojemnika w celu przeprowadzenia recyklingu. Należy zadbać o ponowne przetwarzanie odpadów urządzeń elektrycznych i elektronicznych, aby chronić środowisko naturalne oraz

ludzkie zdrowie. Nie wolno wyrzucać urządzeń oznaczonych symbolem  razem z odpadami domowymi. Należy zwrócić produkt do miejscowego punktu ponownego przetwarzania lub skontaktować się z odpowiednimi władzami miejskimi.

ÍNDICE

1. INFORMAÇÕES DE SEGURANÇA.....	32
2. INSTRUÇÕES DE SEGURANÇA.....	34
3. INSTALAÇÃO.....	36
4. FUNCIONAMENTO.....	37
5. UTILIZAÇÃO DIÁRIA.....	38
6. SUGESTÕES E DICAS.....	39
7. MANUTENÇÃO E LIMPEZA.....	40
8. RESOLUÇÃO DE PROBLEMAS.....	42
9. DADOS TÉCNICOS.....	45

ESTAMOS A PENSAR EM SI

Obrigado por ter adquirido um aparelho Electrolux. Escolheu um produto que traz com ele décadas de experiência profissional e inovação. Engenhoso e elegante, foi concebido a pensar em si. Assim, quando o utilizar, terá a tranquilidade de saber que obterá sempre ótimos resultados.

Bem-vindo(a) à Electrolux.

Visite o nosso website para:



Resolver problemas e obter conselhos de utilização, catálogos e informações sobre assistência:

www.electrolux.com/webselfservice



Registar o seu produto para beneficiar de um serviço melhor:

www.registerelectrolux.com



Adquirir acessórios, consumíveis e peças de substituição originais para o seu aparelho:


www.electrolux.com/shop

APOIO AO CLIENTE E ASSISTÊNCIA

Utilize sempre peças de substituição originais.

Quando contactar o nosso Centro de Assistência Técnica Autorizado, certifique-se de que tem os seguintes dados disponíveis: Modelo, PNC, Número de Série. A informação encontra-se na placa de características.

 Aviso / Cuidado - Informações de segurança

 Informações gerais e sugestões

 Informações ambientais

Sujeito a alterações sem aviso prévio.

1. INFORMAÇÕES DE SEGURANÇA

Leia atentamente as instruções fornecidas antes de instalar e utilizar o aparelho. O fabricante não é responsável por quaisquer ferimentos ou danos resultantes de instalação ou utilização incorrectas.

Guarde sempre as instruções em local seguro e acessível para consultar no futuro.

1.1 Segurança para crianças e pessoas vulneráveis

- Este aparelho pode ser utilizado por crianças de 8 ou mais anos de idade e por pessoas com capacidades físicas, sensoriais ou mentais reduzidas ou com pouca experiência e conhecimento se tiverem recebido supervisão ou instruções relativas à utilização do aparelho de forma segura e compreenderem os perigos envolvidos.
- Este aparelho pode ser utilizado por crianças com idade entre 3 e 8 anos e pessoas portadoras de deficiência profunda e complexa desde que recebam instruções adequadas.
- As crianças com menos de 3 anos de idade devem ser mantidas afastadas do aparelho ou constantemente vigiadas.
- Não permita que as crianças brinquem com o aparelho.
- A limpeza e a manutenção básica do aparelho não devem ser efetuadas por crianças sem supervisão.
- Mantenha todos os materiais de embalagem fora do alcance das crianças e elimine-os de forma apropriada.

1.2 Segurança geral

- Este aparelho destina-se exclusivamente a utilizações domésticas ou semelhantes, tais como:
 - turismo rural; áreas de cozinha destinadas ao pessoal em lojas, escritórios e outros ambientes de trabalho;
 - utilização por clientes de hotéis, motéis e outros ambientes do tipo residencial.
- AVISO: As aberturas de ventilação do aparelho ou da estrutura onde ele se encontra encastrado têm de ser mantidas sem obstruções.

- **AVISO:** Não utilize um dispositivo mecânico ou qualquer meio artificial para acelerar o processo de descongelação além daqueles recomendados pelo fabricante.
- **AVISO:** Não danifique o circuito de refrigeração.
- **AVISO:** Não utilize aparelhos elétricos dentro dos compartimentos do aparelho destinados a alimentos, a não ser que sejam do tipo recomendado pelo fabricante.
- Não utilize jatos de água ou vapor para limpar o aparelho.
- Limpe o aparelho com um pano macio e húmido. Utilize apenas detergentes neutros. Não utilize produtos abrasivos, esfregões, solventes ou objetos metálicos.
- Não guarde substâncias explosivas, como latas de aerossóis com agente pressurizante inflamável, dentro do aparelho.
- Se o cabo de alimentação estiver danificado, deve ser substituído pelo fabricante, por um Centro de Assistência Técnica Autorizado ou por uma pessoa igualmente qualificada, para evitar perigos.

2. INSTRUÇÕES DE SEGURANÇA

2.1 Instalação



AVISO!

A instalação deste aparelho tem de ser efetuada por uma pessoa qualificada.

- Remova toda a embalagem.
- Não instale nem utilize o aparelho se ele estiver danificado.
- Não utilize o aparelho antes de o instalar na estrutura de encastre.
- Siga as instruções de instalação fornecidas com o aparelho.
- Tenha sempre cuidado quando deslocar o aparelho porque ele é pesado. Utilize sempre luvas e calçado de proteção.
- Certifique-se de que o ar pode circular em torno do aparelho.
- Após a instalação ou após uma inversão da porta, aguarde pelo menos 4 horas antes de ligar o aparelho à alimentação elétrica. Isto permite que o óleo regresse ao compressor.
- Antes de efetuar qualquer operação no aparelho (por exemplo, inverter a porta), retire a ficha da tomada elétrica.
- Não instale o aparelho perto de radiadores, fogões, fornos ou placas.
- Não exponha o aparelho a chuva.
- Não instale o aparelho em locais com luz solar direta.
- Não instale este aparelho em locais demasiado húmidos ou frios.
- Quando deslocar o aparelho, eleve-o na parte da frente para evitar riscar o chão.

2.2 Ligação elétrica



AVISO!
Risco de incêndio e choque elétrico.



AVISO!
Quando colocar o aparelho na posição definitiva, certifique-se de que o cabo de alimentação não fica entalado ou danificado.



AVISO!
Não utilize adaptadores com várias tomadas, nem cabos de extensão.

- O aparelho tem de ficar ligado à terra.
- Certifique-se de que os parâmetros indicados na placa de características são compatíveis com a alimentação elétrica.
- Utilize sempre uma tomada bem instalada e à prova de choques elétricos.
- Certifique-se de que não danifica os componentes elétricos (ficha e cabo de alimentação elétrica, compressor, etc.). Contacte um Centro de Assistência Técnica Autorizado ou um eletricitista se for necessário substituir componentes elétricos.
- O cabo de alimentação deve ficar abaixo do nível da ficha.
- Ligue a ficha à tomada elétrica apenas no final da instalação. Certifique-se de que a ficha fica acessível após a instalação.
- Não puxe o cabo de alimentação para desligar o aparelho. Puxe sempre a ficha de alimentação.

2.3 Utilização



AVISO!
Risco de ferimentos, queimaduras, choque elétrico ou incêndio.



O aparelho contém gás inflamável, isobutano (R600a), que é um gás natural com um alto nível de compatibilidade ambiental. Tenha

cuidado para não provocar danos no circuito de refrigeração que contém isobutano.

- Não altere as especificações deste aparelho.
- Não coloque dispositivos elétricos (por ex. máquinas de fazer gelados) no interior do aparelho, exceto se forem autorizados pelo fabricante.
- Se ocorrerem danos no circuito de refrigeração, certifique-se de que não existem chamas e fontes de ignição na divisão. Ventile bem a divisão.
- Não permita que objetos quentes toquem nas peças de plástico do aparelho.
- Não coloque bebidas gaseificadas dentro do congelador. Isto irá criar pressão no recipiente da bebida.
- Não guarde gases e líquidos inflamáveis no aparelho.
- Não coloque produtos inflamáveis, ou objetos molhados com produtos inflamáveis, no interior, perto ou em cima do aparelho.
- Não toque no compressor ou no condensador. Estão quentes.
- Não remova nem toque em peças do compartimento de congelação com as mãos húmidas ou molhadas.
- Não volte a congelar alimentos que já foram descongelados.
- Cumpra as instruções de armazenamento das embalagens dos alimentos congelados.
- Embale os alimentos em material próprio para contacto com alimentos antes de os colocar no congelador.

2.4 Manutenção e limpeza



AVISO!
Risco de ferimentos ou danos no aparelho.

- Antes de qualquer acção de manutenção, desactive o aparelho e desligue a ficha da tomada eléctrica.
- Este aparelho contém hidrocarbonetos na sua unidade de arrefecimento. A manutenção e o recarregamento só devem ser efectuados por uma pessoa qualificada.

- Inspeccione regularmente o escoamento do aparelho e limpe-o, se necessário. Se o orifício de escoamento estiver bloqueado, a água descongelada fica acumulada na parte inferior do aparelho.

2.5 Assistência Técnica

- Contacte um Centro de Assistência Técnica Autorizado se for necessário reparar o aparelho.
- Utilize apenas peças de substituição originais.

2.6 Eliminação



AVISO!

Risco de ferimentos ou asfixia.

3. INSTALAÇÃO



AVISO!

Consulte os capítulos relativos à segurança.

3.1 Localização



Consulte as instruções de montagem para efectuar a instalação.

Para garantir o melhor desempenho, instale o aparelho bem afastado de fontes de calor, como sejam radiadores, caldeiras, luz solar directa, etc. Certifique-se de que o ar pode circular livremente atrás do armário.

3.2 Posicionamento

Instale o aparelho num espaço interior seco e bem ventilado, onde a temperatura ambiente corresponda à classe climática indicada na placa de características do aparelho.

Classe climática	Temperatura ambiente
SN	+10°C a +32°C
N	+16°C a +32°C

- Desligue o aparelho da alimentação eléctrica.
- Corte o cabo de alimentação eléctrica e elimine-o.
- Remova a porta para evitar que crianças ou animais de estimação fiquem fechados no interior do aparelho.
- O circuito de refrigeração e os materiais de isolamento deste aparelho não prejudicam a camada de ozono.
- A espuma de isolamento contém gás inflamável. Contacte a sua autoridade municipal para saber como eliminar o aparelho correctamente.
- Não provoque danos na parte da unidade de arrefecimento que está próxima do permutador de calor.

Classe climática	Temperatura ambiente
ST	+16°C a +38°C
T	+16°C a +43°C



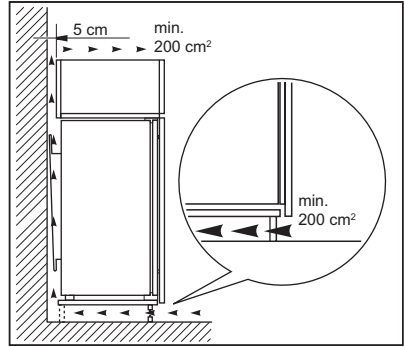
Podem ocorrer alguns problemas de funcionamento em alguns tipos de modelos se estiverem a funcionar fora destas condições. O funcionamento correcto só pode ser garantido no intervalo de temperaturas indicado. Se tiver dúvidas em relação ao local onde deve instalar o aparelho, contacte o vendedor, o nosso serviço de apoio ao cliente ou o Centro de Assistência Técnica Autorizado mais próximo.

3.3 Ligação eléctrica

- Antes de ligar a ficha na tomada, certifique-se de que a voltagem e a frequência indicadas na placa de

características correspondem à rede elétrica da sua casa.

- O aparelho tem de ficar ligado à terra. A ficha do cabo de alimentação é fornecida com um contacto para esse fim. Se a tomada elétrica doméstica não estiver ligada à terra, ligue o aparelho a uma ligação à terra separada que cumpra as normas atuais; consulte um electricista qualificado.
- O fabricante declina toda a responsabilidade caso as precauções de segurança acima não sejam cumpridas.
- Este aparelho está em conformidade com as Diretivas da C.E.E.



CUIDADO!

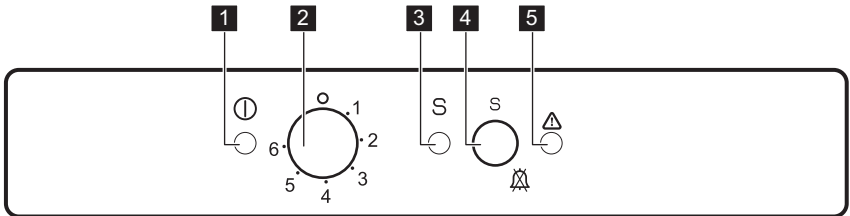
Consulte as instruções de montagem para efectuar a instalação.

3.4 Requisitos de ventilação

A circulação de ar na parte posterior do aparelho tem de ser suficiente.

4. FUNCIONAMENTO

4.1 Painel de comandos



- 1** Luz de funcionamento
- 2** Regulador da temperatura
- 3** Luz FastFreeze

- 4** Botão de FastFreeze e botão de reposição do alarme
- 5** Luz de alarme

4.2 Ligar

Ligue o aparelho à alimentação eléctrica.

1. Rode o regulador da temperatura no sentido horário para uma regulação média.

A luz indicadora de funcionamento acende e o aparelho emite um som durante 2 segundos.



Se a temperatura no interior do aparelho estiver demasiado elevada, a luz de alarme fica intermitente e o aparelho emite um som de alarme.

2. Prima o botão FastFreeze e o som de alarme é desactivado.
3. Prima o botão FastFreeze novamente e a luz FastFreeze acende-se. O aparelho começa a funcionar.

4.3 Desligar

Rode o regulador da temperatura para a posição "O" e o aparelho emite um som durante 2 segundos.

A luz indicadora de funcionamento desliga-se.

4.4 Regulação da temperatura

A temperatura é regulada automaticamente.

1. Rode o regulador de temperatura para definições inferiores para obter frio mínimo.
2. Rode o regulador de temperatura para definições superiores para obter frio máximo.



Normalmente, uma definição média é a mais adequada. No entanto, a regulação exacta deve ser escolhida tendo em conta que a temperatura no interior do aparelho depende do seguinte:

- temperatura ambiente;
- frequência de abertura da porta;
- quantidade de alimentos armazenados;
- localização do aparelho.

4.5 Função FastFreeze

A função FastFreeze acelera a congelação de alimentos frescos e também protege os alimentos já armazenados contra um aquecimento indesejável.

Para ativar esta função, prima o botão FastFreeze.

Aparece o indicador FastFreeze. Esta função é desativada automaticamente após 52 horas.

Pode desativar a função FastFreeze antes da sua desativação automática se premir o botão FastFreeze novamente. O indicador FastFreeze apaga-se.



A função é desativada se seleccionar uma temperatura diferente.

4.6 Alarme de temperatura elevada

Se a temperatura no interior do congelador tiver subido (por exemplo, devido a uma falha de energia) até um valor que não garanta o armazenamento seguro dos alimentos congelados, a luz de alarme fica intermitente e o aparelho emite um alarme sonoro.



Ao ligar o congelador pela primeira vez, a luz de alarme fica intermitente até que a temperatura baixe para um nível seguro para o armazenamento de alimentos congelados.

1. Desligue o som de aviso premindo o botão FastFreeze.

Aparece o indicador FastFreeze.

A luz de alarme fica intermitente até que a temperatura necessária seja novamente alcançada.

2. Liberte o botão FastFreeze assim que a luz de alarme se apagar. O indicador FastFreeze apaga-se.

5. UTILIZAÇÃO DIÁRIA



AVISO!

Consulte os capítulos relativos à segurança.

5.1 Congelar alimentos frescos

O congelador é adequado para congelar alimentos frescos e conservar alimentos

congelados e ultracongelados a longo prazo.

Para congelar alimentos frescos, ative a função FastFreeze pelo menos 24 horas antes de colocar os alimentos a congelar no congelador.

Coloque os alimentos frescos a congelar nos dois compartimentos superiores.

A quantidade máxima de alimentos que podem ser congelados em 24 horas está indicada na **placa de características**, situada no interior do aparelho.

O processo de congelação demora 24 horas. Não introduza mais alimentos para congelar durante este período.

Quando o processo de congelação terminar, pode repor a temperatura anterior (consulte “Função FastFreeze”).

5.2 Armazenamento de alimentos congelados

Quando ligar pela primeira vez ou após um período sem utilização, deixe o aparelho em funcionamento durante 2 horas ou mais com a função FastFreeze activada antes de colocar os produtos no compartimento.



Em caso de descongelação accidental, por exemplo, devido a falta de electricidade, se a energia estiver desligada durante mais tempo do que o “Tempo de autonomia” indicado na tabela de dados técnicos, os alimentos descongelados terão de ser consumidos rapidamente ou cozinhados imediatamente e depois novamente congelados (depois de arrefecerem).

5.3 Descongelação

Antes de serem utilizados, os alimentos congelados e ultra-congelados podem ser descongelados no compartimento do frigorífico ou à temperatura ambiente, dependendo do tempo disponível para esta operação.

Os artigos pequenos podem ser cozinhados ainda congelados, logo após retirados do congelador: neste caso, a cozedura demora mais tempo.

6. SUGESTÕES E DICAS

6.1 Sons de funcionamento normais

Os seguintes sons são normais durante o funcionamento:

- Um som de gorgolejar ou borbulhar quando o refrigerante está a ser bombeado.
- Um som sibilante e ritmado proveniente do compressor quando o refrigerante está a ser bombeado.
- Um ruído repentino de estilhaçar no interior do aparelho, causado pela dilatação térmica (fenómeno físico natural e não perigoso).

- Um ruído de clique proveniente do regulador de temperatura quando o compressor é ligado e desligado.

6.2 Conselhos para poupar energia

- Não abra a porta muitas vezes, nem a deixe aberta mais tempo do que absolutamente necessário.

6.3 Conselhos para a congelação

- Congele apenas alimentos de alta qualidade, frescos e bem limpos.

- Para melhorar a eficiência ao congelar e descongelar, divida os alimentos em porções pequenas.
- Envolve os alimentos em folha de alumínio ou película de polieteno. Certifique-se de que as embalagens ficam bem vedadas.
- Para evitar aumentos de temperatura nos alimentos já congelados, não coloque os alimentos frescos em contacto com os congelados.
- Os alimentos sem gordura conservam-se durante mais tempo do que os alimentos com gordura. O sal reduz o tempo de armazenamento dos alimentos.
- Não se deve comer cubos de gelo ou gelados à base de água imediatamente após serem retirados do congelador. Existe o risco de queimaduras por frio.
- É aconselhável que anote a data de congelação em cada embalagem

para poder controlar o tempo de armazenamento.

6.4 Conselhos para o armazenamento de alimentos congelados

- Certifique-se de que os alimentos congelados comercialmente foram armazenados adequadamente pelo vendedor.
- Certifique-se de que os alimentos congelados são transferidos do supermercado para o congelador no tempo mais curto possível.
- Uma vez descongelados, os alimentos degradam-se rapidamente e não podem voltar a ser congelados.
- Não exceda o período de armazenamento indicado pelo produtor de cada alimento.

7. MANUTENÇÃO E LIMPEZA



AVISO!

Consulte os capítulos relativos à segurança.

7.1 Avisos gerais



CUIDADO!

Desligue o aparelho da tomada eléctrica antes de qualquer operação de manutenção.



Este aparelho contém hidrocarbonetos na unidade de refrigeração, pelo que a manutenção e a recarga devem ser efectuadas exclusivamente por técnicos autorizados.



Os acessórios e as peças deste aparelho não podem ser lavados na máquina de lavar loiça.

7.2 Limpeza do interior

Antes de utilizar o aparelho pela primeira vez, limpe o interior e todos os acessórios internos com água morna e detergente neutro, para remover o cheiro típico de um produto novo, e seque minuciosamente.



CUIDADO!

Não utilize detergentes, pós abrasivos, cloro ou produtos de limpeza à base de óleos, porque estes produtos danificam o acabamento.

7.3 Limpeza periódica



CUIDADO!

Não puxe, não desloque, nem danifique quaisquer tubos e/ou cabos no interior do aparelho.



CUIDADO!

Não danifique o circuito de refrigeração.

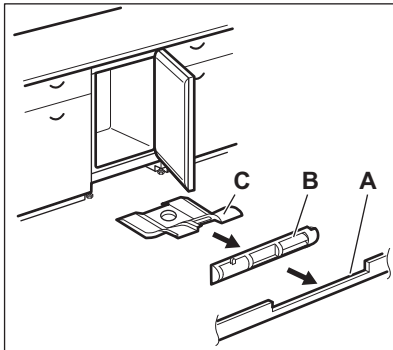
O equipamento tem de ser limpo regularmente:

1. Limpe o interior e os acessórios com água morna e um pouco de detergente neutro.
2. Verifique regularmente os vedantes da porta e limpe-os para garantir que estão limpos e sem resíduos.
3. Enxagúe e seque cuidadosamente.
4. Se estiver acessível, limpe o condensador e o compressor na parte de trás do aparelho com uma escova.

Esta operação vai melhorar o desempenho do aparelho e reduzir o consumo de electricidade.

7.4 Limpar os canais de ar

1. Retire o rodapé (A) e depois a grelha de ventilação (B).

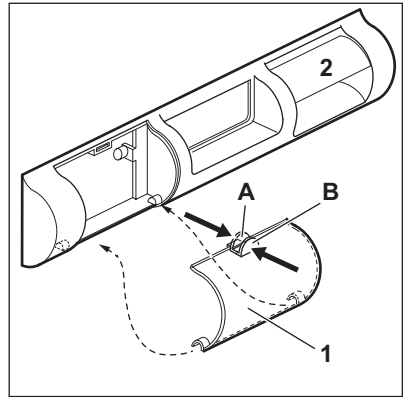


2. Limpe a grelha de ventilação. (Consulte "Limpar o filtro de ventilação".)
3. Retire cuidadosamente o deflector do ar (C), certificando-se de que não fica água resultante da descongelação.
4. Limpe a parte inferior do aparelho com um aspirador.

7.5 Limpar o filtro de ventilação

O filtro pode ser retirado para limpeza.

O aparelho está equipado com um filtro de entrada de ar (1) e uma conduta de saída de ar (2) na grelha de ventilação.



1. Pressione as abas (A) e (B) com os dedos.
2. Puxe o filtro para baixo.
3. Remova o filtro.
4. Para voltar a colocar o filtro, efectue o processo inverso.

7.6 Descongelo o congelador



CUIDADO!

Nunca utilize objectos metálicos afiados para raspar o gelo do evaporador, porque pode danificá-lo. Não utilize um dispositivo mecânico ou qualquer meio artificial para acelerar o processo de descongelação além dos recomendados pelo fabricante. Um aumento da temperatura das embalagens dos alimentos congelados, durante a descongelação, pode reduzir o tempo de armazenamento seguro.



Cerca de 12 horas antes de descongelar, seleccione uma temperatura inferior para criar uma reserva de frio suficiente para a interrupção do funcionamento.

Vai sempre formar-se uma certa quantidade de gelo nas prateleiras do

congelador e em redor do compartimento superior.

Descongele o congelador quando a camada de gelo atingir uma espessura de cerca de 3 a 5 mm.

1. Desligue o aparelho ou retire a ficha da tomada eléctrica.
2. Retire os alimentos armazenados, embrulhe-os em várias folhas de jornal e coloque-os num local frio.



AVISO!

Não toque nos produtos congelados com as mãos molhadas. Pode ficar com as mãos coladas aos produtos.

3. Deixe a porta aberta. Para acelerar o processo de descongelação, coloque um tacho com água quente no compartimento do congelador. Retire os pedaços de gelo que se tenham partido antes do fim da descongelação.
4. Quando a descongelação terminar, seque o interior minuciosamente.
5. Ligue o aparelho.

Após três horas, volte a colocar os alimentos no compartimento do congelador.

7.7 Períodos de inatividade

Quando não pretender utilizar o aparelho durante bastante tempo, adote as seguintes precauções:

1. Desligue o aparelho da alimentação eléctrica.
2. Retire todos os alimentos.
3. Descongele o aparelho (se necessário).
4. Limpe o aparelho e todos os acessórios.
5. Deixe a(s) porta(s) aberta(s) para evitar cheiros desagradáveis.



CUIDADO!

Se pretender deixar o aparelho ligado, peça a alguém para o verificar com alguma regularidade, para evitar que os alimentos no interior se estraguem em caso de falha de energia.

8. RESOLUÇÃO DE PROBLEMAS



AVISO!

Consulte os capítulos relativos à segurança.

8.1 O que fazer se...

Problema	Causa possível	Solução
O aparelho não funciona.	O aparelho está desligado.	Ligue o aparelho.
	A ficha não está correctamente introduzida na tomada eléctrica.	Ligue a ficha correctamente na tomada eléctrica.
	Não existe voltagem na tomada eléctrica.	Ligue outro aparelho eléctrico na tomada eléctrica. Contate um electricista qualificado.
O aparelho emite demasiado ruído.	O aparelho não está apoiado correctamente.	Verifique se o aparelho está estável.

Problema	Causa possível	Solução
O aviso sonoro ou visual está ligado.	O aparelho foi ligado há pouco tempo.	Consulte “Alarme de porta aberta” ou “Alarme de temperatura elevada”.
	A temperatura no aparelho está demasiado elevada.	Consulte “Alarme de porta aberta” ou “Alarme de temperatura elevada”.
A luz indicadora de funcionamento está intermitente.	Ocorreu um erro na medição da temperatura.	Contate um electricista qualificado ou o Centro de Assistência Técnica Autorizado mais próximo.
	O aparelho não está a funcionar corretamente.	Contate um electricista qualificado ou o Centro de Assistência Técnica Autorizado mais próximo.
	A temperatura no aparelho está demasiado elevada.	Contate um electricista qualificado ou o Centro de Assistência Técnica Autorizado mais próximo.
O compressor funciona continuamente.	A temperatura selecionada não é adequada.	Consulte o capítulo “Funcionamento”.
	Foram colocados muitos alimentos para congelar ao mesmo tempo.	Aguarde algumas horas e volte a verificar a temperatura.
	A temperatura ambiente está demasiado elevada.	Consulte a classe climática na placa de características.
	Os alimentos colocados no aparelho estavam demasiado quentes.	Deixe que os alimentos arrefeçam até à temperatura ambiente antes de os guardar.
	A porta não está bem fechada.	Consulte “Fechar a porta”.
	A função FastFreeze está ativa.	Consulte “Função FastFreeze”.
Existe demasiado gelo acumulado.	A porta não está bem fechada ou a junta da porta está deformada/suja.	Consulte “Fechar a porta”.
	O tampão de escoamento da água não está bem colocado.	Coloque o tampão de escoamento da água na posição correta.
	Os alimentos não estão embalados corretamente.	Embale melhor os alimentos.

Problema	Causa possível	Solução
	A temperatura selecionada não é adequada.	Consulte o capítulo "Funcionamento".
O compressor não arranca imediatamente após o botão FastFreeze ou ser pressionado ou após uma alteração da regulação de temperatura.	Isto é normal e não significa qualquer problema.	O compressor arranca após um período de tempo.
Não é possível definir a temperatura.	A função FastFreeze está ativa.	Desative manualmente a função FastFreeze ou aguarde que a função se desative automaticamente antes de regular a temperatura. Consulte "Função FastFreeze"
A temperatura no aparelho está demasiado baixa/alta.	O regulador de temperatura não está bem regulado.	Selecione uma temperatura mais alta/baixa.
	A porta não está bem fechada.	Consulte "Fechar a porta".
	A temperatura de algum produto está demasiado elevada.	Deixe que a temperatura dos alimentos diminua até à temperatura ambiente antes de os guardar.
	Guardou demasiados alimentos ao mesmo tempo.	Guarde menos alimentos ao mesmo tempo.
	A espessura do gelo acumulado é superior a 4-5 mm.	Descongele o aparelho.
	A porta foi aberta muitas vezes.	Abra a porta apenas quando for mesmo necessário.
	A função FastFreeze está ativa.	Consulte "Função FastFreeze".
	Não há circulação de ar frio no interior do aparelho.	Certifique-se de que o ar frio pode circular no interior do aparelho.
A porta não abre facilmente.	Tentou reabrir a porta imediatamente após a fechar.	Aguarde alguns segundos entre o fecho e a reabertura da porta.



Se estes conselhos não permitirem a resolução do problema, contate o Centro de Assistência Técnica Autorizado mais próximo.

8.2 Fechar a porta

1. Limpe as juntas da porta.
2. Se necessário, ajuste a porta. Consulte as instruções de montagem.

3. Se as juntas da porta estiverem defeituosas, substitua-as. Contacte

um Centro de Assistência Técnica Autorizado.

9. DADOS TÉCNICOS

9.1 Ficha de informação do produto

Marca comercial	Electrolux
Modelo	EUN1100FOW 933031008
Categoria	8. Congelador vertical
Classe de eficiência energética	A+
Consumo de energia em kWh por ano, com base nos resultados de teste normalizados durante 24 horas. O valor real do consumo de energia dependerá do modo de utilização do aparelho e da sua localização.	198
Volume de armazenagem em litros, frigorífico	-
Volume de armazenagem em litros, Zona de estrelas	-
Volume de armazenagem em litros, Zona de adega	-
Volume de armazenagem em litros, Vinho	-
Volume de armazenagem em litros, Total	95
Volume de armazenagem em litros, Congelador	95
Volume de armazenagem em litros, Compartimento refrigerado	-
Volume de armazenagem em litros, Outros compartimentos	-
Classificação de estrelas do compartimento do congelador ao maior volume de armazenagem (I)	****
Temperatura de design dos outros compartimentos > 14 °C (°C), se existentes	-
Sem gelo (S/N), Frigorífico	-
Sem gelo (S/N), Congelador	Não
Segurança de corte de alimentação em h	18
Capacidade de congelamento em kg/24 h	18
Classe de climatização	SN-N-ST-T
Temperatura ambiente mais baixa de utilização deste eletrodoméstico, em °C	10

Temperatura ambiente mais alta de utilização deste eletrodoméstico, em °C	43
Nível de emissão de ruído dB(A) re1 pW	40
Eletrodoméstico de encastrar S/N	Sim
A utilização deste eletrodoméstico é exclusivamente para o armazenamento de vinho S/N	Não


9.2 Dados técnicos adicionais


Dimensões do nicho de instalação	
Altura	815 mm
Largura	560 mm
Profundidade	550 mm

Tensão	230 - 240 V
Frequência	50 Hz

As informações técnicas encontram-se na placa de características, que está no exterior ou no interior do aparelho e na etiqueta de energia.

10. PREOCUPAÇÕES AMBIENTAIS

Recicle os materiais que apresentem o símbolo . Coloque a embalagem nos contentores indicados para reciclagem. Ajude a proteger o ambiente e a saúde pública através da reciclagem dos aparelhos eléctricos e electrónicos. Não elimine os aparelhos que tenham o

símbolo  juntamente com os resíduos domésticos. Coloque o produto num ponto de recolha para reciclagem local ou contacte as suas autoridades municipais.

OBSAH

1. BEZPEČNOSTNÉ INFORMÁCIE.....	47
2. BEZPEČNOSTNÉ POKYNY.....	49
3. INŠTALÁCIA.....	51
4. PREVÁDZKA.....	52
5. KAŽDODENNÉ POUŽÍVANIE.....	53
6. TIPY A RADY.....	54
7. OŠETROVANIE A ČISTENIE.....	55
8. RIEŠENIE PROBLÉMOV.....	57
9. TECHNICKÉ ÚDAJE.....	59

MYSLÍME NA VÁS

Ďakujeme, že ste si kúpili spotrebič značky Electrolux. Vybrali ste si výrobok, ktorý v sebe skrýva desaťročia odborných skúseností a inovácií. Je dômyselný a štýlový a pri jeho navrhovaní sme mysleli predovšetkým na vás. Pri každom použití si tak môžete byť istí, že dosiahnete vynikajúce výsledky.

Vítajte vo svete Electrolux.

Navštívte našu internetovú stránku, kde nájdete:



Tipy na používanie, brožúry, pokyny na riešenie problémov a informácie o údržbe:

www.electrolux.com/webselfservice



Zaregistrujte si výrobok a využívajte ešte lepšie služby:

www.registerelectrolux.com



Môžete si kúpiť príslušenstvo, spotrebný materiál a originálne náhradné diely pre váš spotrebič:

www.electrolux.com/shop


STAROSTLIVOSŤ A SLUŽBY ZÁKAZNÍKOM

Odporúčame, aby ste používali originálne náhradné diely.

Keď budete kontaktovať autorizované servisné stredisko, nezabudnite si pripraviť nasledujúce údaje: Model, číslo výrobku, sériové číslo.

Tieto informácie nájdete na typovom štítku.

 Varovanie/upozornenie – Bezpečnostné pokyny

 Všeobecné informácie a tipy

 Ochrana životného prostredia

Vyhradzujeme si právo na zmeny bez predchádzajúceho upozornenia.

1. BEZPEČNOSTNÉ INFORMÁCIE

Pred inštaláciou a používaním spotrebiča si pozorne prečítajte priložený návod na používanie. Výrobca nezodpovedá za telesnú ujmu ani za škody spôsobené nesprávnou montážou alebo používaním. Tieto pokyny

uskladnite na bezpečnom a prístupnom mieste, aby ste do nich mohli v budúcnosti nahliadnuť.

1.1 Bezpečnosť detí a zraniteľných osôb

- Tento spotrebič smú používať deti staršie ako 8 rokov a osoby so zníženou fyzickou, zmyslovou alebo psychickou spôsobilosťou alebo nedostatkom skúseností a znalostí, iba ak sú pod dozorom zodpovednej osoby alebo ak boli zodpovednou osobou poučené o bezpečnom používaní spotrebiča a rozumejú prípadným rizikám.
- Tento spotrebič smie byť používaný deťmi medzi 3 a 8 rokmi a osobami s veľmi rozsiahlymi a zložitými hendikepmi, ak boli správne poučené.
- Deti do 3 rokov nesmú mať prístup k spotrebiču, iba ak sú nepretržite pod dohľadom zodpovednej osoby.
- Nedovoľte, aby sa deti hrali so spotrebičom.
- Deti nesmú spotrebič bez dozoru čistiť ani vykonávať žiadnu údržbu na spotrebiči.
- Obaly vždy uschovajte mimo dosah detí a náležite ich zlikvidujte.

1.2 Všeobecná bezpečnosť

- Tento spotrebič je určený na používanie v domácnosti a podobnom prostredí, ako sú napr.:
 - chalupy, chaty, kuchynské priestory pre zamestnancov v obchodoch, úradoch a v inom pracovnom prostredí
 - Pre klientov v hoteloch, moteloch, ubytovacích zariadeniach s raňajkami a iných obytných objektoch.
- VAROVANIE: Vetracie otvory na skrini spotrebiča alebo konštrukcii zabudovateľného spotrebiča musia zostať voľné a nezakryté.
- VAROVANIE: Na urýchlenie odmrazovania nepoužívajte mechanické nástroje ani iné prostriedky, ak ich neodporučil výrobca.

- **VAROVANIE:** Nepoškodzuje chladiaci okruh.
- **VAROVANIE:** V spotrebiči, vo vnútri priehradiek na uchovávanie potravín nepoužívajte elektrické spotrebiče, ak ich neodporúča výrobca.
- Na čistenie spotrebiča nepoužívajte prúd vody ani paru.
- Spotrebič čistite vlhkou mäkkou handričkou. Používajte iba neutrálne saponáty. Nepoužívajte abrazívne výrobky, špongie s abrazívnou vrstvou, rozpúšťadlá ani kovové predmety.
- V tomto spotrebiči neskladujte výbušné látky, ako napríklad aerosólové nádoby s horľavými hnacími látkami.
- Ak je poškodený elektrický napájací kábel, musíte ho dať vymeniť u výrobcu, v autorizovanom servisnom stredisku alebo u kvalifikovanej osoby, aby sa predišlo nebezpečenstvu.

2. BEZPEČNOSTNÉ POKYNY

2.1 Montáž



VAROVANIE!

Tento spotrebič smie nainštalovať iba kvalifikovaná osoba.

- Odstráňte všetky obaly.
- Neinštalujte ani nepoužívajte poškodený spotrebič.
- Spotrebič nepoužívajte pred jeho nainštalovaním do zabudovanej štruktúry.
- Dodržiavajte pokyny na inštaláciu dodané so spotrebičom.
- Vždy dávajte pozor, ak presúvate spotrebič, pretože je ťažký. Vždy používajte ochranné rukavice a uzavretú obuv.
- Uistite sa, že okolo spotrebiča môže prúdiť vzduch.
- Pri prvej inštalácii alebo po zmene smeru otvárania dvierok počkajte minimálne 4 hodiny pred pripojením spotrebiča do napájania. Je to potrebné na to, aby olej stiekol späť do kompresora.

- Pred vykonávaním úprav na spotrebiči (napr. zmena smeru otvárania dvierok) vyťahnite sieťovú zástrčku zo sieťovej zásuvky.
- Spotrebič neinštalujte blízko radiátorov, sporákov, rúr ani varných panelov.
- Spotrebič nevystavujte dažďu.
- Neinštalujte spotrebič na priamom slnečnom svetle.
- Spotrebič neinštalujte do oblastí, ktoré sú príliš vlhké alebo príliš studené.
- Pri presúvaní spotrebiča nadvihnite jeho prednú hranu, aby ste nepoškriabali podlahu.

2.2 Zapojenie do elektrickej siete



VAROVANIE!

Hrozí nebezpečenstvo požiaru a zásahu elektrickým prúdom.

**VAROVANIE!**

Pri umiestňovaní spotrebiča sa uistite, že nie je elektrický napájací kábel zachytený alebo poškodený.

**VAROVANIE!**

Nepoužívajte viaczásuvkové adaptéry a predlžovacie káble.

- Spotrebič musí byť uzemnený.
- Uistite sa, že parametre na typovom štítku sú kompatibilné s elektrickým napätím zdroja napájania.
- Vždy používajte správne nainštalovanú zásuvku odolnú proti nárazom.
- Dávajte pozor, aby ste nepoškodili elektrické komponenty (napr. sieťovú zástrčku, sieťový kábel, kompresor). Ak je potrebná výmena elektrických komponentov, obráťte sa na autorizované servisné stredisko alebo elektrikára.
- Sieťový kábel musí byť pod úrovňou sieťovej zástrčky.
- Sieťovú zástrčku pripojte do sieťovej zásuvky až po dokončení inštalácie. Po inštalácii sa uistite, že máte prístup k sieťovej zástrčke.
- Spotrebič neodpájajte ťahaním za napájací kábel. Vždy ťahajte za sieťovú zástrčku.

2.3 Použitie

**VAROVANIE!**

Riziko poranenia, popálenia, zásahu elektrickým prúdom alebo riziko požiaru.



Spotrebič obsahuje horľavý plyn, izobután (R600a), prírodný plyn s vysokou úrovňou environmentálnej kompatibility. Dávajte pozor, aby ste nepoškodili chladiaci okruh, ktorý obsahuje izobután.

- Nemeňte technické parametre tohto spotrebiča.
- Na spotrebiča nekladajte iné elektrické spotrebiče (napr. výrobníky

zmrzliny), pokiaľ nie sú na tento účel určené výrobcom.

- Ak sa poškodí chladiaci okruh, uistite sa, že v miestnosti nie sú plamene a zdroje vznietenia. Miestnosť dobre vyvetrajte.
- Nedovoľte, aby sa plastových častí spotrebiča dotýkali horúce predmety.
- Do mraziaceho priestoru nedávajte sýtené a nealkoholické nápoje. Vytvoril by sa tlak na nádobu s nápojom.
- V spotrebiči neskladujte horľavé plyny ani kvapaliny.
- Horľavé produkty alebo predmety, ktoré obsahujú horľavé látky, nekladajte do spotrebiča, do jeho blízkosti ani naň.
- Nedotýkajte sa kompresora ani kondenzátora. Sú horúce.
- Ak máte mokré alebo vlhké ruky, z mraziaceho priestoru nevyberajte žiadne predmety, ani sa ich nedotýkajte.
- Rozmrazené potraviny nikdy znovu nezmrazujte.
- Dodržiavajte pokyny týkajúce sa správneho uskladnenia uvedeného na obale mrazených potravín.
- Potraviny pred vložením do mraziaceho priestoru zabaľte do materiálu určeného na styk s potravinami.

2.4 Ošetrovanie a čistenie

**VAROVANIE!**

Hrozí nebezpečenstvo poranenia alebo poškodenia spotrebiča.

- Pred vykonávaním údržby spotrebič vypnite a vytiahnite jeho zástrčku zo sieťovej zásuvky.
- Tento spotrebič obsahuje uhľovodík v chladiacej jednotke. Údržbu a dopĺňanie jednotky smie vykonať iba kvalifikovaná osoba.
- Pravidelne kontrolujte odtok spotrebiča a v prípade potreby ho vyčistite. Ak je odtok upchatý, odmrázená voda sa bude zhromažďovať na dne spotrebiča.

2.5 Servis

- Ak treba dať spotrebič opraviť, obráťte sa na autorizované servisné stredisko.
- Používajte iba originálne náhradné súčiastky.

2.6 Likvidácia



VAROVANIE!

Hrozí nebezpečenstvo poranenia alebo udusenía.

- Spotrebič odpojte od elektrickej siete.
- Odrežte elektrický kábel a zlikvidujte ho.

- Odstráňte dverka, aby ste zabránili uviaznutiu detí a domácich zvierat v spotrebiči.
- Chladiaci okruh a izolačné materiály tohto spotrebiča nepoškodzujú ozónovú vrstvu.
- Penová izolácia obsahuje horľavý plyn. Informácie o správnej likvidácii spotrebiča vám poskytnie váš miestny úrad.
- Nepoškodte tú časť chladiacej jednotky, ktorá sa nachádza blízko výmenníka tepla.

3. INŠTALÁCIA



VAROVANIE!

Pozrite si kapitoly o hľadne bezpečnosti.

3.1 Umiestnenie



Pri inštalácii postupujte podľa pokynov na inštaláciu.

V záujme najlepšieho výkonu nainštalujte spotrebič v dostatočnej vzdialenosti od tepelných zdrojov, ako sú radiátory, ohrievače vody, priame slnečné svetlo a pod. Zabezpečte, aby za zadnou stenou spotrebiča mohol voľne prúdiť vzduch.



Pri prevádzke mimo uvedeného rozsahu môže dôjsť pri niektorých typoch modelov k určitým funkčným problémom. Správnu prevádzku je možné zaručiť len v rámci uvedeného teplotného rozsahu. Ak máte akékoľvek pochybnosti týkajúce sa miesta inštalácie spotrebiča, obráťte sa na predajcu, na náš zákaznicky servis alebo na najbližšie autorizované servisné stredisko.

3.2 Miesto inštalácie

Tento spotrebič nainštalujte do suchého a dobre vetraného interiéru, kde teplota prostredia zodpovedá klimatickej triede uvedenej na typovom štítku spotrebiča.

Klima- tická trieda	Teplota prostredia
SN	+10 °C až +32 °C
N	+16 °C až +32 °C
ST	+16 °C až +38 °C
T	+16 °C až +43 °C

3.3 Zapojenie do elektrickej siete

- Pred zapojením do siete sa uistite, či napätie a frekvencia uvedené na typovom štítku zodpovedajú vašim domácim hodnotám napájania.
- Spotrebič musí byť uzemnený. Zástrčka na napájacom kábli obsahuje kontakt, ktorý slúži na tento účel. Ak domáca sieťová zásuvka nie je uzemnená, spotrebič pripojte k samostatnému uzemneniu v súlade s platnými predpismi. Poradte sa s kvalifikovaným elektrikárom.
- Výrobca odmieta akúkoľvek zodpovednosť pri nedodržaní hore uvedených bezpečnostných opatrení.
- Tento spotrebič splňa smernice EHS.

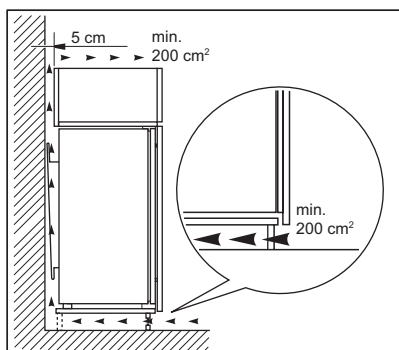
3.4 Požiadavky na vetranie

Za spotrebičom musí byť zabezpečené dostatočné prúdenie vzduchu.



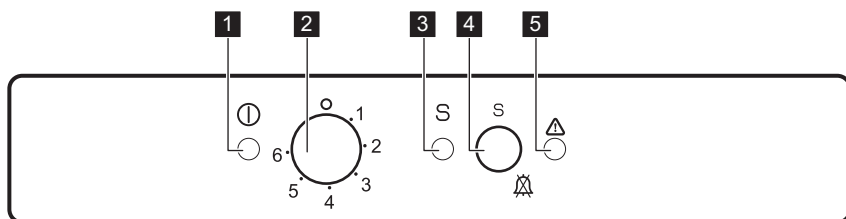
UPOZORNENIE!

Pri inštalácii postupujte podľa pokynov na inštaláciu.



4. PREVÁDZKA

4.1 Ovládací panel



1 Ukazovateľ napájania

2 Regulátor teploty

3 Svetelný ukazovateľ FastFreeze

4 Spínač FastFreeze a spínač zrušenia alarmu

5 Výstražný ukazovateľ

4.2 Zapnutie

Spotrebič zapojte do elektrickej siete.

1. Regulátor teploty otočte doprava do strednej polohy.

Ukazovateľ prevádzky sa rozsvieti a na 2 sekundy zaznie zvukový signál.



Ak je teplota vnútri spotrebiča príliš vysoká, začne blikať výstražný ukazovateľ a zapne sa zvukový alarm.

2. Stlačte tlačidlo FastFreeze a výstražný zvukový signál sa vypne.

3. Znovu stlačte tlačidlo FastFreeze a rozsvieti sa ukazovateľ FastFreeze. Spotrebič začne pracovať.

4.3 Vypnutie


Regulátor teploty otočte do polohy „O“ a na 2 sekundy zaznie zvukový signál. Ukazovateľ napájania zhasne.

4.4 Regulácia teploty

Teplota sa reguluje automaticky.

1. Minimálne chladenie sa dosiahne otočením regulátora teploty smerom na nižšie nastavenia.

2. Maximálne chladenie sa dosiahne otočením regulátora teploty smerom na vyššie nastavenia.

-  Stredné nastavenie je vo všeobecnosti najvhodnejšie. Presné nastavenie si treba vybrať s prihliadnutím na skutočnosť, že teplota v spotrebiči závisí od:
- teploty v miestnosti,
 - od toho, ako často sa otvárajú dvere,
 - množstva uchovávaných potravín,
 - umiestnenia spotrebiča.

4.5 Funkcia FastFreeze

Funkcia FastFreeze urýchľuje zmrazenie čerstvých potravín a zároveň chráni už uskladnené potraviny pred neželaným ohriatím.


Túto funkciu zapnete stlačením tlačidla FastFreeze.

Zobrazí sa ukazovateľ FastFreeze.

Táto funkcia sa automaticky vypne po 52 hodinách.


Funkciu FastFreeze môžete vypnúť pred jej automatickým uplynutím opätovným

stlačením tlačidla FastFreeze. Ukazovateľ FastFreeze zhasne.

-  Funkcia sa vypína aj zvolením inej teploty.

4.6 Alarm pri zvýšení vnútornej teploty

Ak teplota vnútri mrazničky stúpne natoľko, že už nie je zaručené bezpečné uchovanie potravín (napr. pri výpadku dodávky elektriny), výstražný ukazovateľ začne blikať a spustí sa zvukový signál.

-  Pri prvom zapnutí mrazničky výstražný ukazovateľ bliká, až kým teplota neklesne na hodnotu bezpečnú pre uchovanie zmrazených potravín.

1. Výstražný tón vypnete stlačením tlačidla FastFreeze. Zobrazí sa ukazovateľ FastFreeze. Výstražný ukazovateľ bude blikať, kým sa opäť nedosiahne požadovaná teplota.
2. Tlačidlo FastFreeze pustiť ihneď po zhasnutí výstražného ukazovateľa. Ukazovateľ FastFreeze sa vypne.

5. KAŽDODENNÉ POUŽÍVANIE



VAROVANIE!

Pozrite si kapitoly o hľadane bezpečnosti.

5.1 Zmrazovanie čerstvých potravín

Mraziaci priestor je vhodný na zmrazovanie čerstvých potravín a na dlhodobé uchovávanie mrazených a hlboko mrazených potravín.

Pri zmrazovaní čerstvých potravín zapnite funkciu FastFreeze najmenej 24 hodín pred vložením potravín určených na zmrazenie do mraziaceho priestoru.

Čerstvé potraviny určené na zmrazenie vložte do dvoch horných priehradiek.

Maximálne množstvo potravín, ktoré možno zmraziť za 24 hodín, sa uvádza

na **typovom štítku**, ktorý sa nachádza vo vnútri spotrebiča.

Proces zmrazovania trvá 24 hodín, počas tejto doby nepridávajte ďalšie potraviny na zmrazenie.

Po dokončení procesu zmrazovania môžete obnoviť skôr nastavenú teplotu (pozrite si časť „Funkcia FastFreeze“).

5.2 Skladovanie mrazených potravín

Pri prvom uvedení do prevádzky alebo po určitom čase mimo prevádzky nechajte spotrebič pred vložením potravín bežať najmenej 2 hodiny so zapnutou funkciou FastFreeze.



V prípade neúmyselného rozmrazenia potravín, napríklad v dôsledku výpadku napájacieho napätia, za predpokladu, že čas trvania výpadku energie bol dlhší ako údaj uvedený v technických údajoch pod položkou „akumulačná doba“, rozmrazené potraviny treba čo najskôr spotrebovať alebo uvariť a potom znova zmraziť (po ochladiení).

6. TIPY A RADY

6.1 Normálne zvuky pri prevádzke

Nasledovné zvuky sú pri bežnej prevádzke normálne:

- Cievka vydáva slabé bublanie a zurčanie pri prečerpávaní chladiva.
- Kompresor vydáva bzučanie a pulzovanie pri prečerpávaní chladiva.
- Náhle praskanie vychádzajúce z vnútra spotrebiča býva spôsobené tepelnou dilatáciou (prirodený a nie nebezpečný fyzický jav).
- Regulátor teploty vydáva slabé kliknutie pri zapnutí alebo vypnutí kompresora.

6.2 Rady pre úsporu energie

- Dvere spotrebiča neotvárajte príliš často a nenechávajte ich otvorené dlhšie, ako je absolútne nevyhnutné.

6.3 Rady pre zmrazovanie

- Zmrazujte iba potraviny špičkovej kvality, čerstvé a dôkladne vyčistené.
- Potraviny pre účinnejšie zmrazovanie a rozmrazovanie rozdeľte na malé porcie.
- Potraviny zabaľte do hliníkovej fólie alebo polyetylénu. Skontrolujte, či je obal vzduchotesný.

5.3 Rozmrazovanie

Hlboko zmrazené alebo mrazené potraviny sa pred použitím môžu rozmrazovať v chladiacom priestore alebo pri izbovej teplote, v závislosti od času, ktorý máte k dispozícii.

Malé kúsky možno dokonca variť, aj keď sú ešte zmrazené, hneď po vybratí z mrazničky: v tomto prípade varenie potrvá dlhšie.

- Aby ste predišli nárastu teploty už zmrazených potravín, nekladte priamo vedľa nich čerstvé nezamrazené potraviny.
- Chudé potraviny sa uchovávajú lepšie a dlhšie ako tučné. Soľ skracuje dobu skladovateľnosti potravín.
- Kocky ľadu, zmrzliny ani nanuky nekonzumujte ihneď po vybratí z mrazničky. Hrozí nebezpečenstvo omrzlín.
- Odporúča sa označiť každé balenie dátumom zmrazovania, aby ste mohli presne sledovať dobu uchovávania.

6.4 Rady na uchovávanie mrazených potravín

- Presvedčte sa, že maloobchodný predajca adekvátne skladuje komerčné mrazené potraviny.
- Dbajte, aby ste mrazené potraviny preniesli z predajne potravín do mrazničky podľa možnosti čo najrýchlejšie.
- Po rozmrazení sa potraviny rýchlo kazia a nesmú sa znova zmrazovať.
- Neprekračujte dobu skladovania uvedenú výrobcom potravín.

7. OŠETROVANIE A ČISTENIE



VAROVANIE!

Pozrite si kapitoly ohľadne bezpečnosti.

7.1 Všeobecné upozornenia



UPOZORNENIE!

Pred akoukoľvek údržbou spotrebič odpojte od elektrickej siete.



V chladiacej jednotke spotrebiča sa nachádzajú uhľovodíky, preto smie údržbu a doplnenie chladiva vykonať výhradne autorizovaný technik.



Príslušenstvo a časti spotrebiča sa nesmú umývať v umývačke riadu.

7.2 Čistenie vnútrajška

Pred prvým použitím spotrebiča treba jeho vnútro a všetky jeho diely umyť vlažnou vodou s prídavkom neutrálneho umývacieho prostriedku, aby ste odstránili typický zápach nového spotrebiča. Potom všetky povrchy dôkladne osušte.



UPOZORNENIE!

Nepoužívajte saponáty, abrazívne prášky ani čistiace prostriedky na báze chlóru alebo oleja, pretože poškodia povrchovú vrstvu.

7.3 Pravidelné čistenie



UPOZORNENIE!

Neťahajte, nepresúvajte a nepoškodzujte žiadne rúrky a/ani káble vnútri spotrebiča.



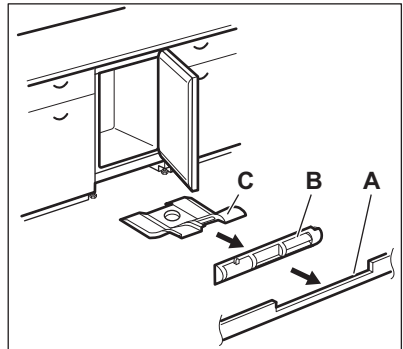
UPOZORNENIE!

Nepoškodzuje chladiaci systém.

1. Vnútro spotrebiča a príslušenstvo umyte vlažnou vodou s prídavkom neutrálneho saponátu.
2. Pravidelne kontrolujte tesnenia dvierok a udržiavajte ich čisté. Zvyšky potravín a nečistoty utrite handričkou.
3. Opláchnite a riadne vysušte.
4. Keťou vyčistíte kondenzátor a kompresor na zadnej strane spotrebiča, ak sú prístupné. Tým zvýšite výkonnosť spotrebiča a usporíte elektrickú energiu.

7.4 Čistenie vzduchových kanálov

1. Odstráňte sokel (A), potom vetraciu mriežku (B).



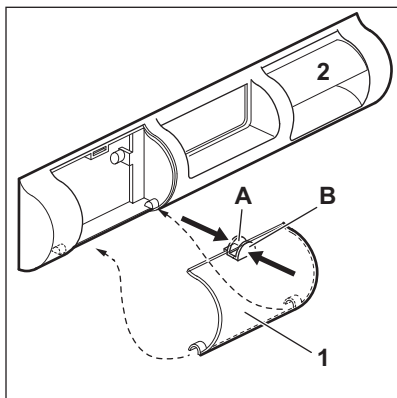
2. Vyčistite vetraciu mriežku. (Pozrite si časť „Čistenie ventilačného filtra“.)
3. Opatrne vytiahnite vzduchový deflektor (C) a skontrolujte, či tam nezostala rozmrazená voda.
4. Spodnú časť spotrebiča povysávajte vysávačom.

7.5 Čistenie vetracieho filtra

Filter môžete vybrať, aby ste ho mohli pohodlnejšie umyť.

Spotrebič je na ventilačnej mriežke vybavený prívodným filtrom vzduchu (1) a výstupným vzduchovým kanálkom (2).

Zariadenie je nutné pravidelne čistiť:



1. Prstami stisnete príchytky (A) a (B).
2. Filter potiahnite nadol.
3. Vytiahnite filter von.
4. Pri vkladani filtra zvolte opačný postup.

7.6 Odmrazovanie mrazničky



UPOZORNENIE!

Na odstraňovanie námrazy z výparníka nikdy nepoužívajte ostré predmety. Mohli by ste spotrebič poškodiť. Na urýchlenie odmrázovania nepoužívajte mechanické nástroje ani iné prostriedky, s výnimkou prostriedkov, ktoré odporučil výrobca. Počas odmrázovania spotrebiča stúpne teplota mrazených potravín, preto sa môže skratiť ich trvanlivosť.



Približne 12 hodín pred odmrázovaním nastavte nižšiu teplotu, aby si potraviny vytvorili dostatočnú rezervu chladu pred prerušením činnosti.

Na policiach a v okolí hornej časti mrazničky sa vždy vytvára určité množstvo námrazy.

Keď vrstva námrazy dosiahne hrúbku približne 3 až 5 mm, mrazničku odmrázte.

1. Spotrebič vypnite alebo vytiahnite zástrčku zo sieťovej zásuvky.
2. Vyberte všetky skladované potraviny, zabaľte ich do niekoľkých vrstiev novinového papiera a uložte na chladnom mieste.



VAROVANIE!

Mrazených potravín sa nedotýkajte mokrymi rukami. Ruky by vám mohli primrznúť k potravinám.

3. Dvere nechajte otvorené. Do mraziaceho priestoru vložte hrniec s teplou vodou, aby sa proces odmrázovania urýchlil. Kusy ľadu, ktoré sa dajú oddeliť, vyberajte už počas odmrázovania.
 4. Po ukončení odmrázovania vnútro dôkladne osušte.
 5. Spotrebič zapnite.
- Po troch hodinách vložte potraviny, ktoré ste predtým vybrali, späť do mrazničky.

7.7 Obdobia mimo prevádzky

Ak spotrebič nebudete dlhší čas používať, vykonajte nasledujúce opatrenia:

1. Spotrebič odpojte od elektrického napájania.
2. Vyberte všetky potraviny.
3. Odmrázte spotrebič (v prípade potreby).
4. Spotrebič a všetky časti príslušenstva vyčistite.
5. Dvierka nechajte pootvorené, aby sa zabránilo vzniku nepríjemného zápachu.



UPOZORNENIE!

Ak chcete spotrebič ponechať zapnutý, požiadajte niekoho, aby ho raz za čas skontroloval a zabránil tak znehodnoteniu potravín v prípade výpadku napájania.

8. RIEŠENIE PROBLÉMOV



VAROVANIE!

Pozrite si kapitoly ohľadne bezpečnosti.

8.1 Čo robiť, keď...

Problém	Možné príčiny	Riešenie
Spotrebič nefunguje.	Spotrebič je vypnutý.	Spotrebič zapnite.
	Sieťová zástrčka spotrebiča nie je správne zapojená do sieťovej zásuvky.	Sieťovú zástrčku zapojte správne do sieťovej zásuvky.
	Sieťová zásuvka nie je pod napätím.	Do sieťovej zásuvky skúste zapojiť iný spotrebič. Obráťte sa na kvalifikovaného elektrikára.
Nadmerná hlučnosť spotrebiča.	Spotrebič nestojí pevne na podklade.	Skontrolujte, či spotrebič stabilne stojí.
Zapol sa zvukový alebo vizuálny alarm.	Spotrebič bol nedávno zapnutý.	Pozrite si časť „Alarm pri otvorených dverkách“ alebo „Alarm pri zvýšení vnútornej teploty“.
	Teplota v spotrebiči je príliš vysoká.	Pozrite si časť „Alarm pri otvorených dverkách“ alebo „Alarm pri zvýšení vnútornej teploty“.
Ukazovateľ napájania bliká.	Pri meraní teploty sa vyskytla chyba.	Obráťte sa na kvalifikovaného elektrikára alebo kontaktujte najbližšie autorizované servisné stredisko.
	Spotrebič nefunguje správne.	Obráťte sa na kvalifikovaného elektrikára alebo kontaktujte najbližšie autorizované servisné stredisko.
	Teplota v spotrebiči je príliš vysoká.	Obráťte sa na kvalifikovaného elektrikára alebo kontaktujte najbližšie autorizované servisné stredisko.
Kompresor pracuje bez prestania.	Teplota nie je nastavená správne.	Pozrite si časť „Prevádzka“.
	Naraz ste vložili príliš veľké množstvo čerstvých potravín.	Počkajte niekoľko hodín a potom opäť skontrolujte teplotu.

Problém	Možné príčiny	Riešenie
	Izbová teplota je príliš vysoká.	Pozrite si údaje o klimatickej triede uvedené na typovom štítku.
	Potraviny vložené do spotrebiča boli príliš teplé.	Pred vložením nechajte potraviny vychladnúť na izbovú teplotu.
	Dvierka spotrebiča nie sú správne zatvorené.	Pozrite si časť „Zatvorenie dvierok“.
	Je zapnutá funkcia FastFreeze.	Pozrite si časť „Funkcia FastFreeze“.
Príliš veľa námrazy a ľadu.	Dvierka nie sú správne zatvorené alebo tesnenie je zdeformované/špinavé.	Pozrite si časť „Zatvorenie dvierok“.
	Uzáver odtokového kanálika nie je správne umiestnený.	Uzáver odtokového kanálika vložte správnym spôsobom.
	Potraviny nie sú správne zabalené.	Lepšie zabaľte potraviny.
	Teplota nie je nastavená správne.	Pozrite si časť „Prevádzka“.
Kompresor sa nezapne ihneď po stlačení FastFreeze, alebo po zmene teploty.	Je to normálne, nie je to porucha.	Kompresor sa zapne po určitom čase.
Nedá sa nastaviť teplota.	Je zapnutá funkcia FastFreeze.	Funkciu FastFreeze vypnite manuálne alebo počkajte, kým sa funkcia nevypne automaticky. Pozrite si časť „Funkcia FastFreeze“.
Teplota vnútri spotrebiča je príliš nízka alebo príliš vysoká.	Nie je správne nastavený regulátor teploty.	Nastavte vyššiu alebo nižšiu teplotu.
	Dvierka spotrebiča nie sú správne zatvorené.	Pozrite si časť „Zatvorenie dvierok“.
	Teplota potravín je príliš vysoká.	Pred vložením do spotrebiča nechajte potraviny najprv vychladnúť na izbovú teplotu.
	Do spotrebiča ste vložili naraz veľa potravín.	Do spotrebiča vkladajte naraz menej potravín.
	Námraza je hrubšia ako 4-5 mm.	Spotrebič odmrázte.

Problém	Možné príčiny	Riešenie
	Dvierka ste otvárali príliš často.	Dvierka otvorte, len ak je to potrebné.
	Je zapnutá funkcia Fast-Freeze.	Pozrite si časť „Funkcia FastFreeze“.
	V spotrebiči neprúdi studený vzduch.	Zabezpečte prúdenie studeného vzduchu v spotrebiči.
Dvierka sa ťažko otvárajú.	Pokúsili ste sa opäť otvoriť dvierka ihneď po zatvorení.	Medzi zatvorením a opätovným otvorením dvierok počkajte niekoľko sekúnd.



Ak pomocou horeuvedených pokynov nedosiahnete požadovaný výsledok, kontaktujte najbližšie autorizované servisné stredisko.

2. V prípade potreby nastavte dvierka. Pozrite si montážne pokyny.
3. V prípade potreby vymeňte poškodené tesnenia dvierok. Obráťte sa na autorizované servisné stredisko.

8.2 Zatvorenie dvierok

1. Očistite tesnenia dvierok.

9. TECHNICKÉ ÚDAJE

9.1 Informačný list výrobku

Obchodná značka	Electrolux
Model	EUN1100FOW 933031008
Kategória	8. Skriňová mraznička
Trieda energetickej efektívnosti	A+
Spotreba energie v kWh za rok na základe výsledkov štandardného testu za 24 hodín. Skutočná spotreba energie bude závisieť od toho, ako sa spotrebič používa a kde je umiestnený	198
Skladovací objem v litroch, Chladnička	-
Skladovací objem v litroch, Hviezdička	-
Skladovací objem v litroch, Zóna s vyššou teplotou	-
Skladovací objem v litroch, Víno	-
Skladovací objem v litroch, Celkom	95
Skladovací objem v litroch, Mraznička	95

Skladovací objem v litroch, Chiller (nulová zóna)	-
Skladovací objem v litroch, Iné oddelenia	-
Počet hviezdčiek pre mraziace oddelenie s najväčším skladovacím objemom (l)	****
Určená teplota „iných oddelení“ > 14 °C (°C), ak existujú	-
Beznámrazový systém (A/N), Chladnička	-
Beznámrazový systém (A/N), Mraznička	Nie
Bezpečný čas pri prerušení dodávky prúdu v h	18
Kapacita mrazenia v kg/24 h	18
Klimatická trieda	SN-N-ST-T
Najnižšia izbová teplota, pri ktorej je spotrebič určený na používanie, v °C	10
Najvyššia izbová teplota, pri ktorej je spotrebič určený na používanie, v °C	43
Úroveň vydávaného hluku dB(A) re1 pW	40
Vstavaný spotrebič A/N	Áno
Tento spotrebič je určený výlučne na uchovávanie vína A/N	Nie



9.2 Dodatočné technické údaje


Rozmery výklenku	
Výška	815 mm
Šírka	560 mm
Hĺbka	550 mm

Napätie	230 - 240 V
Frekvencia	50 Hz

Technické údaje sú uvedené na typovom štítku, na vonkajšej alebo vnútornej strane spotrebiča a na štítku energetických parametrov.

10. OCHRANA ŽIVOTNÉHO PROSTREDIA

Materiály označené symbolom  odovzdajte na recykláciu.  Obal hodte do príslušných kontajnerov na recykláciu. Chráňte životné prostredie a zdravie ľudí a recyklujte odpad z elektrických a elektronických spotrebičov. Nelikvidujte

spotrebiče označené symbolom spolu s odpadom z domácnosti.  Výrobok odovzdajte v miestnom recyklačnom zariadení alebo sa obráťte na obecný alebo mestský úrad.

www.electrolux.com/shop



211624674-A-492018

