

| | | |
|----|---------------------------|-----|
| EL | Εγχειρίδιο χρήστη | 2 |
| HR | Upute za uporabu | 12 |
| CS | Návod k použití | 20 |
| SK | Návod na používanie | 28 |
| SL | Navodila za uporabo | 36 |
| PL | Instrukcja obsługi | 44 |
| RO | Instrucțiuni de utilizare | 54 |
| UK | Інструкція з експлуатації | 62 |
| NL | Gebruiksaanwijzing | 72 |
| DA | Brugsanvisning | 80 |
| NO | Anvisninger for bruk | 88 |
| SV | Bruksanvisning | 96 |
| DE | Benutzerhandbuch | 104 |
| LT | Naudojimo instrukcija | 113 |
| HU | Használati útmutató | 121 |
| FR | Manuel d'utilisation | 130 |
| ET | Kasutusjuhend | 139 |
| LV | Lietošanas pamācība | 147 |

Καταψύκτης
 Zamrzivač
 Mraznička
 Mraznička
 Zamrzovalnik
 Zamražarka
 Congelator
 Морозильник
 Vriezer
 Fryser
 Fryser
 Frysskåp
 Gefriergerät
 Šaldiklis
 Fagyasztó
 Congélateur
 Külmik
 Saldētava

USER MANUAL

Περιεχόμενα

| | | | |
|--------------------------------|---|----------------------------------|----|
| Πληροφορίες ασφαλείας | 2 | Τι πρέπει να κάνετε σε περίπτωση | |
| Οδηγίες για την ασφαλεία | 3 | δυσλειτουργίας | 8 |
| Περιγραφή της συσκευής..... | 5 | Οδηγίες εγκατάστασης | 9 |
| Διακόπτης θερμοστάτη | 5 | Περιβαλλοντικά θέματα | 9 |
| Υποδείξεις και συμβουλές | 6 | Περιβαλλοντικά θέματα | 10 |
| Συντήρηση και καθαρισμός | 7 | | |

Υπόκειται σε αλλαγές χωρίς προειδοποίηση.

Πληροφορίες ασφαλείας

Πριν από την εγκατάσταση και τη χρήση της συσκευής, διαβάστε προσεκτικά τις παρεχόμενες οδηγίες. Ο κατασκευαστής δεν ευθύνεται αν προκληθεί τραυματισμός ή ζημιά από λανθασμένη εγκατάσταση και χρήση. Να φυλάσσετε πάντα αυτές τις οδηγίες μαζί με τη συσκευή για μελλοντική αναφορά.

Ασφάλεια παιδιών και ευπαθών ατόμων

- Η συσκευή αυτή μπορεί να χρησιμοποιηθεί από παιδιά ηλικίας 8 ετών και άνω και από άτομα με μειωμένες σωματικές, αισθητηριακές ή πνευματικές δυνατότητες ή έλλειψη εμπειρίας και γνώσης, εάν επιβλέπονται ή έχουν λάβει οδηγίες σχετικά με τη χρήση της συσκευής με ασφαλή τρόπο και κατανοούν τους κινδύνους που ενέχονται.
- Μην αφήνετε τα παιδιά να παίζουν με τη συσκευή.
- Φυλάσσετε όλα τα υλικά συσκευασίας μακριά από τα παιδιά.
- Ο καθαρισμός και η συντήρηση δεν πρέπει να πραγματοποιούνται από παιδιά χωρίς επίβλεψη.

Γενικές πληροφορίες για την ασφάλεια

- Αυτή η συσκευή προορίζεται για οικιακή χρήση και παρόμοιες εφαρμογές, όπως:
 - Αγροικίες, χώρους κουζίνας προσωπικού σε καταστήματα, γραφεία και άλλα εργασιακά περιβάλλοντα,
 - Από πελάτες σε ξενοδοχεία, μοτέλ, πανσιόν (για ύπνο και πρωινό) και άλλα περιβάλλοντα στέγασης.
- Διατηρείτε ελεύθερα από εμπόδια όλα τα ανοίγματα αερισμού

- στο περίβλημα της συσκευής ή την εντοιχισμένη κατασκευή.
- Μη χρησιμοποιείτε μηχανικές συσκευές ή διαφορετικά τεχνητά μέσα για την επιτάχυνση της διαδικασίας ξεπαγώματος από εκείνα που συνιστά ο κατασκευαστής.
 - Μην προκαλείτε ζημιά στο κύκλωμα ψυκτικού υγρού.
 - Μη χρησιμοποιείτε ηλεκτρικές συσκευές μέσα στους θαλάμους αποθήκευσης τροφίμων της συσκευής, εκτός αν ο τύπος τους συνιστάται από τον κατασκευαστή.
 - Μη χρησιμοποιείτε ψεκάσμο με νερό ή ατμό για το καθάρισμα της συσκευής.
 - Καθαρίστε τη συσκευή με ένα υγρό μαλακό πανί. Χρησιμοποιείτε μόνο ουδέτερα απορρυπαντικά. Μη χρησιμοποιείτε λειαντικά προϊόντα, σφουγγαράκια που χαράσσουν, διαλύτες ή μεταλλικά αντικείμενα.
 - Μην αποθηκεύετε εκρηκτικές ουσίες στη συσκευή, όπως μεταλλικά δοχεία αερολύματος με εύφλεκτο προωθητικό αέριο.
 - Εάν το ηλεκτρικό καλώδιο έχει υποστεί φθορές, θα πρέπει να αντικατασταθεί από τον κατασκευαστή, τον αντιπρόσωπο σέρβις ή ένα κατάλληλα εξουσιοδοτημένο άτομο, ώστε να αποφευχθούν οι κίνδυνοι.

Οδηγισσ για την ασφαλεία

Εγκατάσταση



ΠΡΟΕΙΔΟΠΟΙΗΣΗ!

Η εγκατάσταση αυτής της συσκευής πρέπει να εκτελείται μόνο από κατάλληλα καταρτισμένο άτομο.

- Αφαιρέστε όλα τα υλικά της συσκευασίας.
- Εάν η συσκευή έχει υποστεί ζημιά, μην προβείτε σε εγκατάσταση ή χρήση της.
- Ακολουθείτε τις οδηγίες εγκατάστασης που παρέχονται με τη συσκευή.
- Να είστε πάντα προσεκτικοί κατά τη μετακίνηση της συσκευής, καθώς είναι βαριά. Φοράτε πάντα γάντια ασφαλείας.
- Διασφαλίστε την κυκλοφορία του αέρα γύρω από τη συσκευή.
- Περιμένετε τουλάχιστον 4 ώρες πριν συνδέσετε τη συσκευή στην παροχή ρεύματος. Αυτό είναι απαραίτητο για

να μπορέσει το λάδι να επιστρέψει στο συμπιεστή.

- Μην εγκαθιστάτε τη συσκευή κοντά σε σώματα θέρμανσης, κουζίνες, ούρνους ή εστίες μαγειρέματος.
- Η συσκευή πρέπει να βρίσκεται με την πλάτη στον τοίχο.
- Μην εγκαθιστάτε τη συσκευή σε θέση όπου εκτίθεται σε άμεσο ηλιακό φως.
- Μην εγκαθιστάτε τη συσκευή σε χώρους με μεγάλη υγρασία ή πολύ κρύο, όπως εργοτάξια, γκαράζ ή κελάρια.
- Όταν μετακινείτε τη συσκευή, να την ανασηκώνετε από το μπροστινό μέρος για να μη χαράξετε το δάπεδο.

Ηλεκτρική σύνδεση



ΠΡΟΕΙΔΟΠΟΙΗΣΗ!

Κίνδυνος πυρκαγιάς και ηλεκτροπληξίας.

- Η συσκευή πρέπει να είναι γειωμένη.
- Όλες οι ηλεκτρικές συνδέσεις πρέπει να πραγματοποιούνται από επαγγελματία ηλεκτρολόγο.
- Βεβαιωθείτε ότι οι πληροφορίες σχετικά με το ηλεκτρικό ρεύμα στην πινακίδα τεχνικών χαρακτηριστικών συμφωνούν με την παροχή ρεύματος. Αν δεν συμφωνούν, επικοινωνήστε με ηλεκτρολόγο.
- Χρησιμοποιείτε πάντα σωστά εγκατεστημένη πρίζα με προστασία κατά της ηλεκτροπληξίας.
- Μη χρησιμοποιείτε πολύπριζα και μπαλαντέζες.
- Προσέχετε να μην προκληθεί ζημιά στα ηλεκτρικά εξαρτήματα (π.χ. φως τροφοδοσίας, καλώδιο τροφοδοσίας, συμπίεστής). Επικοινωνήστε με το Σέρβις ή με ηλεκτρολόγο για την αλλαγή των ηλεκτρικών εξαρτημάτων.
- Το καλώδιο τροφοδοσίας πρέπει να παραμένει χαμηλότερα από το ύψος του φως τροφοδοσίας.
- Συνδέστε το φως τροφοδοσίας στην πρίζα μόνον αφού έχει ολοκληρωθεί η εγκατάσταση. Μετά την εγκατάσταση, βεβαιωθείτε ότι είναι δυνατή η πρόσβαση στο φως τροφοδοσίας.
- Μην τραβάτε το καλώδιο τροφοδοσίας για να αποσυνδέσετε τη συσκευή. Τραβάτε πάντα το φως τροφοδοσίας.

Χρήση



ΠΡΟΕΙΔΟΠΟΙΗΣΗ!

Κίνδυνος τραυματισμού, εγκαυμάτων, ηλεκτροπληξίας ή πυρκαγιάς.

- Μην αλλάζετε τις προδιαγραφές αυτής της συσκευής.
- Μην τοποθετείτε ηλεκτρικές συσκευές (π.χ. παγωτομηχανές) μέσα στη συσκευή, εκτός αν αναφέρονται ως κατάλληλες για το σκοπό αυτό από τον κατασκευαστή.
- Προσέχετε να μην προκληθεί ζημιά στο κύκλωμα ψυκτικού υγρού. Το κύκλωμα ψυκτικού υγρού περιέχει ισοβουτάνιο (R600a), ένα φυσικό αέριο με υψηλό επίπεδο περιβαλλοντικής συμβατότητας. Αυτό το αέριο είναι εύφλεκτο.
- Αν προκληθεί ζημιά στο κύκλωμα ψυκτικού υγρού, βεβαιωθείτε ότι δεν υπάρχει παρουσία φλόγας και πηγών ανάφλεξης στο χώρο. Αερίστε το χώρο.
- Μην αφήνετε καυτά αντικείμενα να έρθουν σε επαφή με τα πλαστικά μέρη της συσκευής.
- Μην τοποθετείτε ανθρακούχα ποτά στο θάλαμο καταψύκτη. Στο θάλαμο καταψύκτη

αναπτύσσεται πίεση στα δοχεία αυτών των ποτών.

- Μη φυλάσσετε εύφλεκτα αέρια και υγρά στη συσκευή.
- Μην τοποθετείτε μέσα, κοντά ή επάνω στη συσκευή εύφλεκτα αντικείμενα ή αντικείμενα εμπιστευμένα με εύφλεκτα προϊόντα.
- Μην αγγίζετε το συμπίεστη ή το συμπυκνωτή. Αυτά τα εξαρτήματα είναι καυτά.
- Εάν τα χέρια σας είναι βρεγμένα ή νωπά, μην αφαιρείτε ή μην αγγίζετε προϊόντα από το θάλαμο καταψύκτη.
- Μην καταψύχετε εκ νέου τρόφιμα που έχετε ξεπαγάωσε.
- Ακολουθείτε τις οδηγίες αποθήκευσης στη συσκευασία των κατεψυγμένων τροφίμων.

Φροντίδα και καθαρισμός



ΠΡΟΕΙΔΟΠΟΙΗΣΗ!

Κίνδυνος τραυματισμού ή βλάβης της συσκευής.

- Πριν κάνετε συντήρηση, απενεργοποιήστε τη συσκευή και αποσυνδέστε το φως τροφοδοσίας από την πρίζα.
- Η συσκευή αυτή περιέχει υδρογονάνθρακες στην ψυκτική μονάδα. Η συντήρηση και η αναπλήρωση του ψυκτικού υγρού της μονάδας πρέπει να πραγματοποιούνται μόνο από εξειδικευμένο άτομο.
- Επιθεωρείτε τακτικά την αποστράγγιση της συσκευής και, αν απαιτείται, καθαρίζετε την. Εάν η αποστράγγιση είναι φραγμένη, το νερό απόψυξης συσσωρεύεται στο κάτω μέρος της συσκευής.

Απόρριψη

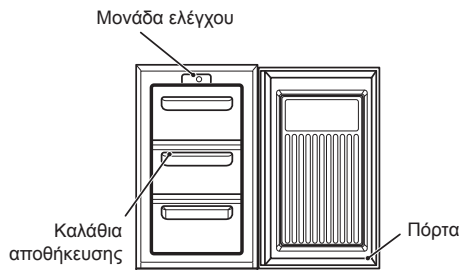


ΠΡΟΕΙΔΟΠΟΙΗΣΗ!

Κίνδυνος τραυματισμού ή ασφυξίας.

- Αποσυνδέστε τη συσκευή από την τροφοδοσία ρεύματος.
- Κόψτε το καλώδιο ρεύματος και απορρίψτε το.
- Αφαιρέστε το καπάκι για να μην παγιδευτούν παιδιά ή ζώα μέσα στη συσκευή.
- Το κύκλωμα ψυκτικού υγρού και τα μονωτικά υλικά αυτής της συσκευής είναι φιλικά προς το όζον.
- Ο αφρός μόνωσης περιέχει εύφλεκτο αέριο. Επικοινωνήστε με τις δημοτικές αρχές για πληροφορίες σχετικά με τη σωστή απόρριψη της συσκευής.
- Μην προκαλείτε ζημιά στο τμήμα της μονάδας ψύξης που βρίσκεται κοντά στον εναλλάκτη θερμότητας.

Περιγραφή της συσκευής



Μονάδα ελέγχου



Χρήση της συσκευής

Η συσκευή αυτή προορίζεται μόνο για οικιακή χρήση και συγκεκριμένα για την αποθήκευση τροφίμων. Η συσκευή αυτή έχει σχεδιαστεί για λειτουργία σε θερμοκρασίες περιβάλλοντος (θερμοκρασία περιβάλλοντος αέρα) μεταξύ 16°C και 38°C. Σε περίπτωση υπέρβασης των θερμοκρασιών αυτών, δηλ. σε χαμηλότερες ή υψηλότερες θερμοκρασίες, η συσκευή δεν θα λειτουργεί σωστά. Εάν οι θερμοκρασίες αυτές παραμείνουν για μεγάλο χρονικό διάστημα, η θερμοκρασία στο θάλαμο του καταψύκτη θα αυξηθεί πάνω από τους -18°C και τα τρόφιμα μπορεί να αλλοιωθούν.

Πριν από τη χρήση

Αφαιρέστε όλες τις ταινίες στερέωσης. Πλύνετε το εσωτερικό της συσκευής με χλιαρό νερό

Διακόπτης θερμοστάτη

Ο διακόπτης θερμοστάτη που βρίσκεται στον πίνακα ελέγχου ρυθμίζει τη θερμοκρασία στο θάλαμο του καταψύκτη.

- Θέση «Ελάχ.» - Ψυχρή ρύθμιση.
- Θέση «Κανονικό» - Ψυχρότερη ρύθμιση.
- Θέση «Μέγ.» - Πολύ ψυχρή ρύθμιση.

Η θερμοκρασία επηρεάζεται από:

- τη θερμοκρασία δωματίου
- το πόσο συχνά ανοίγει η πόρτα
- την ποσότητα των αποθηκευμένων τροφίμων
- τη θέση της συσκευής

Η ρύθμιση της κατάλληλης θερμοκρασίας πρέπει να βασίζεται σε όλους αυτούς τους παράγοντες, καθώς και στην προσωπική σας εμπειρία.

Τα παιδιά δεν επιτρέπεται να πειράζουν τους

προσθέτοντας λίγη μαγειρική σόδα (5ml σε 0,5 λίτρα νερού). Μη χρησιμοποιείτε σαπούνη ή απορρυπαντικό, καθώς η μυρωδιά μπορεί να παραμείνει. Σκουπίστε καλά τη συσκευή.

Έναρξη χρήσης της συσκευής

1. Αφήστε τη συσκευή για 2 ώρες μετά την εγκατάσταση.
2. Συνδέστε τη συσκευή και ενεργοποιήστε την κεντρική τροφοδοσία.
3. Περιστρέψτε το διακόπτη θερμοστάτη στην επιθυμητή ρύθμιση. Η μεσαία ρύθμιση είναι συνήθως κατάλληλη για κανονική λειτουργία (βλ. διακόπτη θερμοστάτη).
4. Αφήστε τη συσκευή για περίπου 4 ώρες, ώστε να επιτευχθεί η σωστή θερμοκρασία πριν από την τοποθέτηση των τροφίμων.

διακόπτες ή να παίζουν με το προϊόν.

Θάλαμος καταψύκτη

Το σύμβολο ❄️*** σημαίνει ότι ο καταψύκτης αποθηκεύει κατεψυγμένα τρόφιμα στους -18°C (-0,4°F) ή σε χαμηλότερη θερμοκρασία, ώστε να είναι δυνατή η μακροχρόνια αποθήκευση κατεψυγμένων τροφίμων και η κατάψυξη φρέσκων τροφίμων. Η θερμοκρασία του καταψύκτη ελέγχεται αυτόματα από το θερμοστάτη που βρίσκεται στον πίνακα ελέγχου. Λόγω διαφορετικών τρόπων εγκατάστασης, μεθόδων χρήσης και καιρικών συνθηκών, ενδέχεται να απαιτείται αλλαγή των ρυθμίσεων θερμοκρασίας. Οι αλλαγές αυτές συνιστάται

να γίνονται βάσει των μετρήσεων ενός θερμομέτρου που πρέπει να τοποθετηθεί στα κατεψυγμένα τρόφιμα. Η μέτρηση πρέπει να εκτελεστεί γρήγορα, καθώς η θερμοκρασία του θερμομέτρου θα αυξηθεί ταχύτατα μετά την αφαίρεση.

Κατάψυξη φρέσκων τροφίμων

Τοποθετήστε τα φρέσκα τρόφιμα στο πάνω ράφια του καταψύκτη. Ενδέχεται να πρέπει να αλλάξετε τη θέση των τροφίμων. Κατά τη διαδικασία κατάψυξης, η θερμοκρασία των φρέσκων τροφίμων πρέπει να μειωθεί γρήγορα, ώστε το μέγεθος των κρυστάλλων πάγου να είναι όσο το δυνατόν πιο μικρό, γιατί να μην αλλοιωθούν τα τρόφιμα. Εάν η κατάψυξη εκτελείται αργά, θα σχηματιστούν μεγάλοι κρύσταλλοι πάγου και θα επηρεαστεί η ποιότητα των τροφίμων όταν αποψυχθούν.

Αποθήκευση κατεψυγμένων τροφίμων

Ο καθαρός όγκος αποθήκευσης της συσκευής είναι 0 εξής: 68 λίτρα. Η μέτρηση αυτή είναι τυπική. Η πραγματική χωρητικότητα εξαρτάται από την πυκνότητα και των μεγέθους των τροφίμων. Τα προσυσκευασμένα κατεψυγμένα τρόφιμα του εμπορίου πρέπει να αποθηκεύονται σύμφωνα με τις οδηγίες του κατασκευαστή για θάλαμο κατεψυγμένων τροφίμων 4 αστέρων και πρέπει να τοποθετούνται στον καταψύκτη αμέσως μετά την αγορά. Ο καταψύκτης είναι κατάλληλος για μακροχρόνια αποθήκευση έως 3 μήνες, ωστόσο το χρονικό διάστημα μπορεί

να διαφέρει. Τηρείτε τα συνιστώμενα χρονικά διαστήματα που αναγράφονται στις συσκευασίες των κατεψυγμένων τροφίμων που διατίθενται στο εμπόριο. Μην τοποθετείτε σφραγισμένα δοχεία ή ανθρακούχα υγρά, όπως αναψυκτικά, στον καταψύκτη, καθώς η πίεση στο δοχείο αυξάνεται και το δοχείο μπορεί να εκραγεί, με αποτέλεσμα να προκληθεί ζημιά στον καταψύκτη. Τα παγάκια και τα παγωτά γρανίτα σε ξυλάκι δεν πρέπει να καταναλώνονται αμέσως μετά την αφαίρεση από τον καταψύκτη, καθώς μπορεί να προκληθούν δερματικές εκδορές λόγω χαμηλής θερμοκρασίας. Πρέπει να τηρούνται τα χρονικά διαστήματα αποθήκευσης που συνιστώνται από τον κατασκευαστή.

Συμβουλές

Οι ανοικτές συσκευασίες κατεψυγμένων τροφίμων πρέπει να τυλίγονται με αεροστεγή υλικά, ώστε να αποφευχθεί η επιφανειακή εξάτμιση που μπορεί να οδηγήσει σε ξήρανση ή «κρυσπαγήματα». Εάν τα κατεψυγμένα τρόφιμα ξεπαγώσουν κατά λάθος, πρέπει να τα καταναλώσετε άμεσα ή να τα πετάξετε. Εναλλακτικά, εάν τα τρόφιμα δεν είναι μαγειρεμένα και δεν έχουν ξεπαγώσει πλήρως, μπορείτε να τα μαγειρέψετε και, στη συνέχεια, να τα καταψύξετε ξανά. Ελέγχετε τις ετικέτες και εναλλάσσετε τα τρόφιμα τακτικά. Παρόλο που η αποθήκευση για μεγαλύτερο χρονικό διάστημα από το συνιστώμενο δεν είναι επιβλαβής, η γεύση και η υφή θα αλλοιωθούν ελαφρώς.

Υποδείξεις και συμβουλές

Κανονικοί ήχοι λειτουργίας

Μπορεί να ακούσετε αμυδρούς ήχους κελάρυσματος ή κοχλασμού κατά την άντληση του ψυκτικού από τις σπείρες ή τις σωληνώσεις στο πίσω μέρος προς την πλάκα ψύξης/τον εξατμιστήρα ή τα σταθερά ράφια του καταψύκτη. Όταν ο συμπιεστής είναι ενεργοποιημένος, το ψυκτικό αντλείται κυκλικά και ακούγεται ένας ήχος στροβιλισμού ή ένας παλμικός ήχος από το συμπιεστή. Η λειτουργία του συμπιεστή ελέγχεται μέσω ενεργοποίησης και απενεργοποίησης του θερμοστάτη.

Αποθήκευση τροφίμων

Τοποθετείτε τα κατεψυγμένα τρόφιμα στον καταψύκτη αμέσως μετά την αγορά τους. Το διάστημα ανάμεσα στην αγορά των

κατεψυγμένων τροφίμων και την τοποθέτηση στο ψυγείο πρέπει να είναι όσο το δυνατόν πιο σύντομο.

Μην πιέζετε υπερβολικά τα τρόφιμα όταν τα τοποθετείτε. Αφήστε απόσταση μεταξύ τους ώστε να κυκλοφορεί ο αέρας. Μην αποθηκεύετε τα τρόφιμα ακάλυπτα. Βεβαιωθείτε ότι τα τρόφιμα που έχουν τοποθετηθεί στον καταψύκτη έχουν ημερομηνία και ετικέτες, καθώς και ότι καταναλώνονται κατά χρονολογική σειρά, ώστε να μην αλλοιωθούν. Αφαιρέστε τα τρόφιμα που μπορεί να έχουν αλλοιωθεί από το ψυγείο και καθαρίστε το. Ανατρέξτε στις οδηγίες καθαρισμού και συντήρησης.

Συμβουλές εξοικονόμησης ενέργειας

Μην τοποθετείτε τη συσκευή κοντά σε πηγές θερμότητας, όπως κουζίνα, πλυντήριο πιάτων ή

καλοριφέρ. Τοποθετήστε τη συσκευή σε δροσερό και καλά αεριζόμενο χώρο και βεβαιωθείτε ότι τα ανοίγματα αερισμού είναι κατάλληλα.

Αποφεύγετε την υπερβολική συσσώρευση πάγου στο θάλαμο συσκευάζοντας όλα τα τρόφιμα σε αεροστεγείς συσκευασίες. Αφήνετε πάντα τα ζεστά τρόφιμα να κρυώσουν. Τα τρόφιμα που καταψύχονται (όταν είναι κρύα) πρέπει να τοποθετούνται στο ψυγείο πριν μεταφερθούν στον καταψύκτη. Ξεπαγώστε τα κατεψυγμένα τρόφιμα στο ψυγείο. Με τον τρόπο αυτό, το ξεπάγωμα των τροφίμων θα είναι πιο ασφαλές και θα μειωθεί ο φόρτος της μονάδας ψύξης. Μην αφήνετε την πόρτα ανοικτή για μεγάλο χρονικό διάστημα, καθώς εισάγεται ζεστός αέρας στο θάλαμο και καταναλώνεται μεγαλύτερη ενέργεια. Βεβαιωθείτε ότι δεν υπάρχουν αντικείμενα που παρεμποδίζουν το σωστό κλείσιμο της πόρτας. Συνιστάται να καθαρίζετε τακτικά τον καταψύκτη.

Σε περίπτωση διακοπής ρεύματος

Σε περίπτωση διακοπής ρεύματος κατά την αποθήκευση κατεψυγμένων τροφίμων, διατηρείτε την πόρτα κλειστή. Εάν η θερμοκρασία εντός

του καταψύκτη αυξηθεί, μην καταψύχετε ξανά τα τρόφιμα χωρίς να ελέγξετε την κατάστασή τους.

Λάβετε υπόψη τις παρακάτω συστάσεις:

- Παγωτό: Θα πρέπει να πεταχτεί εάν ξεπαγώσει.
- Φρούτα και λαχανικά: Εάν είναι μαλακά, πρέπει να μαγειρεύονται και να καταναλώνονται.
- Ψωμί και κέικ: Μπορούν να καταψυχθούν ξανά χωρίς κίνδυνο.
- Μαλάκια: Πρέπει να καταψύχονται ξανά και να καταναλώνονται γρήγορα.
- Μαγειρεμένα φαγητά: π.χ. κατσαρόλας, πρέπει να καταψύχονται ξανά και να καταναλώνονται.
- Μεγάλα κομμάτια κρέατος: Μπορούν να καταψυχθούν ξανά εφόσον έχουν κρυστάλλους πάγου.
- Μικρά κομμάτια: Πρέπει να μαγειρεύονται και, στη συνέχεια, να καταψύχονται ξανά όπως τα μαγειρεμένα φαγητά.
- Κοτόπουλο: Πρέπει να μαγειρεύεται και να καταψύχεται ξανά όπως τα φρέσκα τρόφιμα

Συντήρηση και καθαρισμός

Πριν από την εκτέλεση εργασιών συντήρησης ή καθαρισμού, ΑΠΟΣΥΝΔΕΣΤΕ τη συσκευή από την τροφοδοσία.

Καθαρισμός εσωτερικών επιφανειών

Καθαρίστε τις εσωτερικές επιφάνειες και τα εξαρτήματα με ζεστό νερό και μαγειρική σόδα (5ml σε 0,5 λίτρα νερού). Ξεπλύνετε και σκουπίστε καλά τις επιφάνειες. Μη χρησιμοποιείτε απορρυπαντικά, λειαντικές σκόνες, ιδιαίτερα αρωματισμένα προϊόντα καθαρισμού, γυαλιστικά με κερί ή προϊόντα καθαρισμού που περιέχουν χλωρίνη ή οινόπνευμα.

Καθαρισμός εξωτερικών επιφανειών

Πλύνετε τις εξωτερικές επιφάνειες του θαλάμου με ζεστό νερό και σαπούνι. ΜΗ χρησιμοποιείτε λειαντικά προϊόντα. Η κάτω πλευρά του προϊόντος έχει αιχμηρά άκρα και, για το λόγο αυτό, απαιτείται ιδιαίτερη προσοχή κατά τον καθαρισμό. Ξεσκονίζετε το συμπιεστή στην πίσω πλευρά της συσκευής μία ή δύο φορές το χρόνο με βούρτσα ή ηλεκτρική σκούπα, καθώς η συσσωρευμένη σκόνη θα επηρεάσει τη λειτουργία της συσκευής και θα προκαλέσει υπερβολική κατανάλωση ρεύματος.

Απόψυξη του καταψύκτη

1. Τυλίξτε τα τρόφιμα σε εφημερίδες ή κουβέρτες.
2. Απενεργοποιήστε τη συσκευή από την επιτοίχια πρίζα και αποσυνδέστε το φις.
3. Ανοίξτε την πόρτα του καταψύκτη.
4. Τοποθετήστε ένα κατάλληλο δοχείο για συλλογή του νερού απόψυξης.
5. Μετά την απόψυξη, καθαρίστε και σκουπίστε τις εσωτερικές επιφάνειες.
6. Ενεργοποιήστε τη συσκευή και τοποθετήστε ξανά τα κατεψυγμένα τρόφιμα.

Η απόψυξη μπορεί να επιταχυνθεί τοποθετώντας δοχεία με ζεστό (όχι βραστό) νερό μέσα στον καταψύκτη και αφαιρώντας τον πάγο με μια κατάλληλη πλαστική ξύστρα. Εάν η θερμοκρασία των κατεψυγμένων τροφίμων αυξηθεί κατά τη διάρκεια της απόψυξης, η διάρκεια αποθήκευσης των τροφίμων μπορεί να μειωθεί.

Όταν η συσκευή δεν χρησιμοποιείται

Όταν η συσκευή δεν χρησιμοποιείται για μεγάλο χρονικό διάστημα, αποσυνδέστε την από την τροφοδοσία, αφαιρέστε όλα τα τρόφιμα και καθαρίστε τη συσκευή, αφήνοντας την πόρτα μισάνοιχτη ώστε να αποφευχθούν δυσάρεστες οσμές.

Τι πρέπει να κάνετε σε περίπτωση δυσλειτουργίας

PRIN επικοινωνήσετε με το τοπικό κέντρο σέρβις, ανατρέξτε στα παρακάτω:

| Σύμπτωμα | Λύση |
|---|---|
| Η συσκευή δεν έχει ρεύμα | Ελέγξτε εάν το καλώδιο έχει συνδεθεί στην πρίζα. |
| | Βεβαιωθείτε ότι δεν υπάρχει διακοπή ρεύματος ελέγχοντας τα φώτα. |
| | Βεβαιωθείτε ότι δεν έχει καεί η ασφάλεια. |
| Η θερμοκρασία στον καταψύκτη είναι πολύ υψηλή | Βεβαιωθείτε ότι ο θερμοστάτης έχει περιστραφεί στη σωστή ρύθμιση λειτουργίας της συσκευής από 16°C έως 32°C. |
| | Αλλάξτε τη θέση της συσκευής, εάν απαιτείται. |
| | Ανοιξάτε πριν από λίγο την πόρτα; |
| | Εάν ναι, περιμένετε λίγα λεπτά μέχρι να επιτευχθεί εξισορρόπηση της πίεσης αέρα. |
| | Ο συμπιεστής λειτουργεί συνεχώς. |
| Έχει συσσωρευτεί υπερβολικός πάγος | Έχουν τοποθετηθεί μεγάλες ποσότητες τροφίμων στο θάλαμο ή/και η πόρτα ανοίγει συχνά. |
| | Βεβαιωθείτε ότι η πόρτα δεν μένει ανοικτή. |
| | Βεβαιωθείτε ότι δεν υπάρχουν αντικείμενα που παρεμποδίζουν το κλείσιμο της πόρτας. |
| | Το λάστιχο της πόρτας είναι ανέπαφο και καθαρό; |
| Θόρυβος | Έχει εκτελεστεί η τακτική συνιστώμενη απόψυξη; |
| | Ανατρέξτε στην ενότητα «Κανονικοί ήχοι λειτουργίας». Εάν μετά τους παραπάνω ελέγχους η βλάβη παραμένει, επικοινωνήστε με το τοπικό κέντρο σέρβις. Οι πελάτες με συσκευές που καλύπτονται από την εγγύηση θα πρέπει να βεβαιωθούν ότι έχουν εκτελεστεί οι παραπάνω έλεγχοι, ώστε να αποφύγουν τη χρέωση του τεχνικού εάν η βλάβη δεν είναι μηχανική ή ηλεκτρική. Λάβετε υπόψη ότι θα πρέπει να προσκομίσετε την απόδειξη αγοράς για την εκτέλεση σέρβις κατά τη διάρκεια της εγγύησης. |
| | Βεβαιωθείτε ότι ο θερμοστάτης έχει περιστραφεί στη σωστή ρύθμιση σε σχέση με τις περιβαλλοντικές συνθήκες. |
| | Βεβαιωθείτε ότι η θερμοκρασία περιβάλλοντος αντιστοιχεί στη ρύθμιση των διακοπών. |
| | Ο συμπιεστής λειτουργεί συνεχώς. |
| Ρυθμίστε το θερμοστάτη στη σωστή θερμοκρασία. | |

Οδηγίες εγκατάστασης

Είναι επικίνδυνο να μεταβάλλετε τα τεχνικά χαρακτηριστικά ή να επιχειρήσετε να τροποποιήσετε το προϊόν αυτό με οποιονδήποτε τρόπο.

Απαιτήσεις εγκατάστασης

Για να διασφαλιστεί η σωστή λειτουργία της συσκευής αυτής, δεν πρέπει να την τοποθετείτε σε χώρο όπου η θερμοκρασία μειώνεται κάτω από τους 16 °C ή αυξάνεται πάνω από τους 32 °C.

Αποφεύγετε τους παρακάτω χώρους:
κουζίνες χωρίς θέρμανση, εξωτερικούς χώρους, θερμοκήπια, γκαράζ. Για να διασφαλιστεί η σωστή της λειτουργία, η συσκευή αυτή πρέπει να τοποθετείται:

- Σε στεγνό χώρο.
- Μακριά από την απευθείας έκθεση στον ήλιο.
- Μακριά από υπερβολικά υψηλές θερμοκρασίες (όχι δίπλα σε κουζίνα ή άλλες πηγές θερμότητας).

Η συσκευή έχει μεγάλο βάρος όταν υπάρχουν αποθηκευμένα τρόφιμα στο εσωτερικό της και, συνεπώς, πρέπει να τοποθετείται σε ανθεκτικό, σταθερό δάπεδο.

Απαιτήσεις εξαερισμού

Ωθήστε προσεκτικά τη συσκευή στη θέση της μέχρι η πίσω γρίλια εξαερισμού του πάνω πίνακα να έρθει σε επαφή με τον τοίχο.

Όταν έχει τοποθετηθεί στη θέση της, ο ελεύθερος χώρος πάνω από τη συσκευή πρέπει να είναι 50 mm (2").

Διαφορετικά, πρέπει να διασφαλίζεται ελεύθερος χώρος 25mm και από τις δύο πλευρές της συσκευής.

Βεβαιωθείτε ότι το καλώδιο τροφοδοσίας δεν βρίσκεται κάτω από τη συσκευή. Τα εξαρτήματα που θερμαίνονται δεν θα πρέπει να είναι εκτεθειμένα. Όταν είναι δυνατό, η πίσω πλευρά της συσκευής θα πρέπει να είναι κοντά σε τοίχο, αφήνοντας την απαιτούμενη απόσταση για τον εξαερισμό.

Οριζοντίωση: Η συσκευή θα πρέπει να τοποθετείται σε οριζόντια θέση.

Κίνηση μπρος-πίσω: Βεβαιωθείτε ότι η συσκευή είναι σε όρθια θέση και ότι οι δύο ρυθμιστές έρχονται σε επαφή με το δάπεδο, ώστε ο θάλαμος να είναι οριζοντιωμένος. Ρυθμίστε την οριζοντίωση της συσκευής ξεβιδώνοντας τον κατάλληλο ρυθμιστή στην μπροστινή πλευρά (με το χέρι ή με ένα κατάλληλο κλειδί).

Η συσκευή αυτή είναι βαριά. Απαιτείται προσοχή κατά τη μεταφορά της.

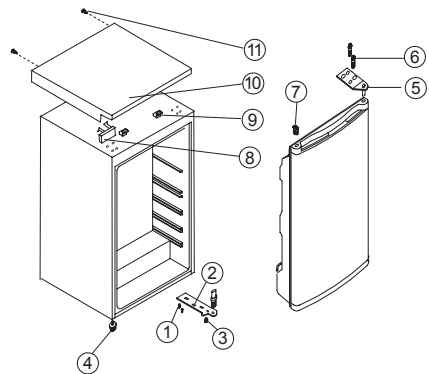
Περιβαλλοντικά θέματα

Η πλευρά ανοίγματος της πόρτας μπορεί να αλλάξει από τα αριστερά στα δεξιά (όπως παρέχεται), ανάλογα με τις απαιτήσεις του χώρου εγκατάστασης.



Προειδοποίηση!

Κατά την αλλαγή της πλευράς ανοίγματος της πόρτας, η συσκευή δεν πρέπει να είναι συνδεδεμένη στην πρίζα. Αποσυνδέστε πρώτα το φις από την πρίζα.



1. Βίδα
2. Κάτω μεντεσές
3. Πάνω μεντεσές
4. Ρυθμιζόμενο κάτω ποδαράκι
5. Ρυθμιζόμενο πάνω ποδαράκι
6. Μπουλόνι
7. Τάπα
8. Διακοσμητικό μπλοκ
9. Μπλοκ πάνω καλύμματος
10. Πλάκα πάνω καλύμματος
11. Ξυλόβιδα

1. Αφαιρέστε τις ξυλόβιδες (11).
2. Κρατήστε την πόρτα ανοικτή, ανασηκώστε το άκρο του πάνω καλύμματος, μετακινήστε το προς τα εμπρός (10), αφαιρέστε το από το μπλοκ (9) του πάνω καλύμματος και, στη συνέχεια, μετακινήστε το κάτω μπλοκ (8).
3. Αφαιρέστε τα δύο μπουλόνια (6) που συνδέουν τον πάνω μεντεσέ (5) στη δεξιά πλευρά του πάνω μέρους του θαλάμου.
4. Ανασηκώστε προσεκτικά την πόρτα και τοποθετήστε την σε προστατευόμενη επιφάνεια, ώστε να αποφευχθούν τυχόν χαρακιές.
5. Αφαιρέστε την τάπα (7) και τοποθετήστε την στην ανοικτή οπή στη δεξιά πλευρά της μονάδας. Πιέστε σταθερά την τάπα μέσα στην οπή.

6. Αφαιρέστε τις δύο βίδες (6) που συγκρατούν τον κάτω μεντεσέ (2) στη δεξιά πλευρά της μονάδας.
7. Αφαιρέστε το μπροστινό βιδωτό ποδαράκι οριζοντίωσης (4) και τοποθετήστε το στη δεξιά πλευρά όπως φαίνεται στη διπλανή εικόνα.
8. Τοποθετήστε την πόρτα στη νέα της θέση και βεβαιωθείτε ότι ο πείρος έχει εισαχθεί στο δακτύλιο στο κάτω πλαίσιο (οπή).
9. Στερεώστε τον πάνω μεντεσέ (5) που αφαιρέσατε προηγουμένως κατά το βήμα 3 στην αριστερή πλευρά της μονάδας. Βεβαιωθείτε ότι ο πείρος έχει εισαχθεί στο δακτύλιο στο πάνω πλαίσιο (οπή).
10. Στερεώστε χαλαρά τον κάτω αριστερό μεντεσέ (2). Μη σφίγγετε τα μπουλόνια εάν η πόρτα δεν είναι κλειστή και οριζοντιωμένη.
11. Τοποθετήστε την τάπα (7) στις ανοικτές οπές (δεξιά πλευρά).
12. Στερεώστε το διακοσμητικό μπλοκ (8) στα δεξιά της πλάκας του πάνω καλύμματος (10).
13. Κρατήστε την πόρτα ανοικτή, ανασηκώστε το άκρο του πάνω καλύμματος και τραβήξτε το προς τα πίσω (10) για να συνδέσετε το μπλοκ (9).
14. Μετά τη συναρμολόγηση του πάνω καλύμματος, κλείστε την πόρτα και στερεώστε το πάνω κάλυμμα (10) με τη βίδα (11).

Περιβαμοντικά θέματα


Ανακυκλώστε τα υλικά που φέρουν το σύμβολο



Τοποθετήστε τα υλικά συσκευασίας σε κατάλληλα δοχεία για ανακύκλωση. Συμβάλλετε στην προστασία του περιβάλλοντος και της ανθρώπινης υγείας ανακυκλώνοντας τις άχρηστες ηλεκτρικές και ηλεκτρονικές συσκευές.

Μην απορρίπτετε με τα οικιακά απορρίμματα



συσκευές που φέρουν το σύμβολο . Επιστρέψτε το προϊόν στην τοπική σας μονάδα ανακύκλωσης ή επικοινωνήστε με τη δημοτική αρχή.



Tartalomjegyzék

| | | | |
|-------------------------------|----|------------------------------|----|
| Informacije o sigurnosti..... | 12 | Čišćenje i održavanje | 17 |
| Sigurnosne upute | 13 | Upute za instalaciju | 18 |
| Opis uređaja | 14 | Okretanje smjera vrata | 19 |
| Regulator temperature..... | 15 | Briga za okoliš | 19 |
| Savjeti..... | 16 | | |
| Čišćenje i održavanje | 16 | | |

Zadržava se pravo na izmjene.



Informacije o sigurnosti

Prije postavljanja i korištenja uređaja, pažljivo pročitajte isporučene upute. Proizvođač nije odgovoran ako nepravilno postavljanje i uporaba uređaja uzrokuje ozljede i oštećenja. Upute uvijek čuvajte s uređajem, za buduće potrebe.

Sigurnost djece i slabijih osoba

- Ovaj uređaj mogu koristiti djeca od 8 godina pa na više i osobe smanjenih tjelesnih, osjetilnih ili mentalnih mogućnosti ili osobe koje ne raspolažu iskustvom ili znanjem ako su pod nadzorom osobe odgovorne za njihovu sigurnost i rade po uputama koje se odnose na sigurno korištenje uređaja te razumiju uključene opasnosti.
- Ne dozvolite djeci da se igraju s uređajem.
- Čišćenje i održavanje uređaja ne smiju obavljati djeca bez nadzora.
- Svu ambalažu čuvajte izvan dohvata djece.

Opća sigurnost

- Ovaj uređaj namijenjen je za upotrebu u kućanstvu i za slične namjene kao što su:
 - Farme, čajne kuhinje koje upotrebljavaju zaposleni u prodavaonicama, uredima i drugim radnim prostorima
 - Klijenti hotela, motela, bed & breakfast ustanova i drugih vrsta smještaja
- Ventilacijski otvori na kućištu uređaja ili ugradbenom elementu ne smiju biti blokirani.
- Ne koristite mehaničke uređaje ili druga sredstva za ubrza-

vanje postupka odmrzavanja osim onih koje preporučuje proizvođač.

- Pazite da ne oštetite sustav hlađenja.
- Ne koristite električne uređaje u odjeljcima za čuvanje namirnica ako nisu preporučeni od strane proizvođača.
- Za čišćenje uređaja ne koristite raspršivanje vode i pare.
- Uređaj očistite vlažnom mekom krpom. Koristite isključivo neutralni deterdžent. Nikada ne koristite abrazivna sredstva, jastučice za ribanje, otapala ili metalne predmete.
- U ovaj uređaj ne spremajte eksplozivna sredstva, poput lihenki spreja sa zapaljivim punjenjem.
- Ako je kabel za napajanje oštećen, proizvođač ili ovlašteni servisni centar ili slična kvalificirana osoba mora ga zamijeniti kako bi se izbjegla opasnost.

Sigurnosne upute

Postavljanje



UPOZORENJE!

Samo kvalificirana osoba smije postaviti ovaj uređaj.

- Odstranite svu ambalažu.
- Ne postavljajte i ne koristite oštećeni uređaj.
- Pridržavajte se uputa za instalaciju isporučениh s uređajem.
- Budite pažljivi kada pomičete uređaj jer je težak. Obavezno nosite zaštitne rukavice.
- Provjerite može li zrak kružiti oko uređaja.
- Pričekajte najmanje 4 sata prije priključivanja uređaja na električno napajanje. Na taj način se omogućuje povrat ulja u kompresor.
- Uređaj ne postavljajte u blizini radijatora, štednjaka, pećnica ili ploča za kuhanje.
- Stražnji dio uređaja mora biti postavljen uz zid.
- Uređaj ne postavljajte na direktno sunčevo svjetlo.
- Ne postavljajte ovaj uređaj na prevlažna i prehladna mjesta, poput gradilišta, garaža ili vinskih podruma.
- Prilikom pomicanja kućišta podignite prednji kraj kako biste izbjegli ogrebotine na podu.

Spajanje na električnu mrežu



UPOZORENJE!

Opasnost od požara i strujnog udara.

- Uređaj mora biti uzemljen.
- Sve električne spojeve treba izvršiti kvalificirani električar.
- Provjerite podudaraju li se električni podaci na nazivnoj pločici s električnim napajanjem. Ako to nije slučaj, kontaktirajte električara.
- Uvijek koristite pravilno ugrađenu utičnicu sa zaštitom od strujnog udara.
- Ne koristite adaptere s više utičnica i produžne kabele.
- Pazite da ne oštetite električne komponente (npr. utikač, kabel napajanja, kompresor). Za zamjenu električnih komponenti kontaktirajte ovlašteni servis.
- Kabel napajanja mora biti ispod razine utikača.
- Utikač kabela napajanja utaknite u utičnicu tek po završetku postavljanja. Provjerite postoji li pristup utikaču nakon postavljanja.
- Ne povlačite kabel napajanja kako biste izvukli utikač iz utičnice. Uvijek uhvatite i povucite utikač.

Koristite



UPOZORENJE!

Opasnost od ozljede, opekline, strujnog udara ili požara.

- Ne mijenjajte specifikacije ovog uređaja.
- U uređaj ne stavljajte električne uređaje (npr. aparate za izradu sladoleda) osim ako je proizvođač naveo da je to moguće.
- Pazite da ne uzrokuje oštećenje u sustavu hlađenja. U njemu se nalazi izobutan (R600a), prirodni plin koji je izrazito ekološki kompatibilan. Ovaj plin je zapaljiv.
- Ako dođe do oštećenja u sustavu hlađenja, provjerite da nema vatre i izvora plamena u prostoriji. Dobro prozračite prostoriju.
- Ne dozvolite da vrući predmeti dodiruju plastične dijelove uređaja.
- U uređaj ne spremajte zapaljivi plin i tekućinu.
- Zapaljive predmete ili predmete namočene zapaljivim sredstvima ne stavljajte u uređaj, pored ili na njega.
- Ne dodirujte kompresor ili kondenzator. Oni su vrući.

Čišćenje i održavanje



UPOZORENJE!

Opasnost od ozljeda ili oštećenja uređaja.

- Prije održavanja, uređaj isključite i utikač izvucite iz utičnice mrežnog napajanja.
- Ovaj uređaj sadrži ugljikovodike u rashladnoj jedinici. Samo kvalificirana osoba smije održavati i ponovno puniti jedinicu.
- Redovito provjerite ispušt uređaja i po potrebi ga očistite. Ako je ispušt začepljen, na dnu uređaja će se skupljati odmrznuta voda.

Odlaganje

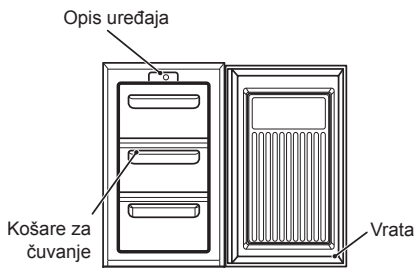


UPOZORENJE!

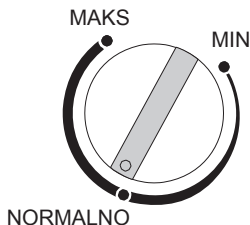
Opasnost od ozljede ili gušenja.

- Uređaj isključite iz električne mreže.
- Prerežite električni kabel i bacite ga.
- Skinite vrata kako biste spriječili da se djeca i kućni ljubimci zatvore u uređaj.
- Sustav hlađenja i izolacijski materijali ovog uređaja nisu štetni za ozon.
- Izolacijska pjena sadrži zapaljive plinove. Za informacije o pravilnom odlaganju uređaja kontaktirajte komunalnu službu.
- Nemojte prouzročiti oštećenje dijelova jedinice hlađenja u blizini izmjenjivača topline.

Opis uređaja



Upravljačka jedinica



Korištenje uređaja

Ovaj uređaj predviđen je samo za domaću uporabu, i to isključivo za čuvanje jestivih namirnica. Uređaj je predviđen za rad na okolnim temperaturama (temperatura okolnog zraka) između 16°C i 38°C. Ako se te temperature premaše, odnosno budu hladnije ili toplije, uređaj neće raditi ispravno. Ako okolne temperature budu izvan predviđenog raspona dulje vrijeme, temperature u zamrzivaču podići će se iznad -18°C i namirnice se mogu pokvariti.

Prije upotrebe

Uklonite sve sigurnosne trake. Isperite unutrašnjost uređaja mlakom vodom s malo sode

bikarbonate (5 ml na 0,5 l vode).

Ne koristite sapun ili sredstvo za pranje jer uređaj može preuzeti miris. Dobro osušite uređaj.

Uključivanje uređaja

1. Nakon instalacije ostavite uređaj da stoji sata.
2. Utaknite utikač i uključite napajanje uređaja.
3. Okrenite regulator termostata na traženu temperaturu. Srednja postavka obično je prikladna za uobičajeni rad (vidi regulator termostata).
4. Ostavite uređaj oko 4 sata kako bi se postigla odgovarajuća temperatura prije stavljanja namirnica.

Regulator temperature

Regulator temperatura nalazi se na upravljačkoj ploči i regulira temperaturu zamrzivača.

- Položaj "Min" - hladno.
- Položaj "Normal" - hladnije. Obično se uređaj postavlja na ovaj položaj.
- Položaj "Max" - najhladnije.

Na temperaturu utječe sljedeće:

- temperatura u prostoriji
- koliko se često vrata otvaraju
- koliko se namirnica čuva
- položaj uređaja

Pri određivanju ispravne temperature treba uzeti u obzir sve te čimbenike. Možda će biti potrebno i malo eksperimentiranja. Ne dopustite djeci da se igraju s kontrolama ili s proizvodom.

Zamrzivač

Ovaj **✱✱✱** simbol znači da će se namirnice čuvati na -18°C (-0,4 ° F) ili hladnijoj, što omogućuje dugotrajno čuvanje hrane i zamrzavanje svježih namirnica. Temperatura u zamrzivaču kontrolira se automatski pomoću termostata koji se nalazi na upravljačkoj ploči. Zbog različitih instalacija, načina korištenja i klimatskih uvjeta možda će biti potrebno podešavanje postavki temperature. One se najbolje procjenjuju na osnovi očitavanja termometra koji se stavlja u zamrznutu hranu. Očitavanje se mora obaviti brzo, jer će se temperatura termometra nakon vađenja brzo popeti.

Zamrzavanje svježih namirnica

Stavite svježe namirnice na gornju policu zamrzivača. Da biste to postigli, možda ćete morati prerasporediti namirnice. Tijekom postup-

ka zamrzavanja temperatura svježih namirnica treba se brzo spustiti kako bi se kristalizacija svela na minimum i kako bi se namirnice sačuvale od kvarenja. Ako zamrzavanje ide presporo, stvaraju se ledeni kristali koji utječu na kvalitetu namirnica nakon odmrzavanja.

Čuvanje zamrznutih namirnica

Uređaj može prihvatiti sljedeću neto količinu namirnica: 68 litara. To je standardna mjera, a stvarni kapacitet ovisi o gustoći i veličini namirnica. Prethodno pakirana i komercijalno zamrznuta hrana treba se čuvati u skladu s uputama proizvođača za čuvanje u zamrzivaču s 4 zvjezdice i mora se staviti u zamrzivač odmah nakon kupnje. Vaš zamrzivač pruža mogućnost dugotrajnog čuvanja namirnica, što općenito znači 3 mjeseca, ali trajanje može varirati i važno je poštivati vremena koja su preporučena na pakiranjima komercijalno zamrznute hrane. Nemojte stavljati gazirana i pjenušava pića u odjeljak zamrzivača jer stvaraju pritisak na spremnik koji ih sadrži, što bi moglo dovesti do eksplozije i oštećenja zamrzivača. Sladoledi i ledene kocke ne bi se smjeli konzumirati odmah nakon vađenja iz zamrzivača jer to može izazvati ozljede kože uslijed niskih temperatura. Treba poštovati vremena čuvanja koja preporučuje proizvođač.

Savjeti

Svi otvoreni paketi zamrznute hrane trebaju se ponovno umotati u zrakonepropusni materijal kako bi se spriječilo površinsko isparavanje koje izaziva sušenje ili "smrzotine". Zamrznuta

hrana koja se slučajno odmrzne treba se odmah iskoristiti ili baciti. Ako namirnice nisu kuhane, trebali biste provjeravati datume na paketima i rotirati ih, inače će se mirisi i tekstura hrane početi mijenjati.

Savjeti

Zvukovi pri normalnom radu

Možda ćete čuti slabo grgutanje ili pjenušanje kada se rashladno sredstvo pumpa kroz spirale sa stražnje strane uređaja, prema rashladnoj ploči / isparivaču. Kada je kompresor uključen, rashladno se sredstvo pumpa po uređaju i iz njega se može čuti zujanje ili pulsiranje. Termostat upravlja kompresorom koji se uključuje i isključuje.

Čuvanje hrane

Kada stignete kući, odmah stavite hranu u zamrzivač. Vrijeme između kupnje i stavljanja u zamrzivač treba biti što kraće. Nemojte previše gurati namirnice jedne uz druge. Pokušajte ostaviti zraka koji će cirkulirati između njih. Ne čuvajte nepokrivenu hranu. Pazite da hrana koja se stavlja u zamrzivač bude označena datumom i korištena po redu kako bi se konzumirala dok je u najboljem stanju. Uklonite sumnjivu hranu iz zamrzivača i očistite ga u skladu s uputama za čišćenje i održavanje.

Savjeti za uštedu energije

Ne postavljajte uređaj u blizinu izvora topline poput štednjaka, perilica ili radijatora. Stavite uređaj u dobro provjetrenu sobu i pazite da otvori za zrak budu kvalitetni. Izbjegavajte stvaranje inja u uređaju pakiranjem namirnica u zrakonepropusne pakete. Uvijek ostavite toplu hranu da se ohladi u sobnom zamrzivaču. Namirnice koje se trebaju zamrznuti (nakon hlađenja) treba

staviti u hladnjak prije premještanja u zamrzivač. Zamrznutu hranu odmrzavajte u hladnjaku. TO će osigurati sigurnije odmrzavanje i uštedjeti energiju hladnjaka. Pokušajte izbjeći dugo otvaranje vrata jer će tako u uređaj ući topli zrak i izazvati potrošnju energije. Pazite da ne bude prepreka koje sprječavaju dobro zatvaranje vrata. Preporučuje se da povremeno očistite zamrzivač.

U slučaju prekida napajanja

Ako dođe do prekida napajanja tijekom čuvanja zamrznute hrane, ostavite vrata zatvorena. Ako se temperatura u zamrzivaču podigne, nemojte ponovno zamrzavati namirnice bez provjere stanja.

Sljedeće bi vam smjernice trebale pomoći:

- Sladoled: ako se otopi, treba ga baciti.
- Voće i povrće: ako je meko, treba ga skuhati i iskoristiti.
- Kruh i kolači: mogu se ponovo zamrznuti.
- Plodovi mora: stavite ih u hladnjak i brzo potrošite.
- Kuhana hrana: npr. složenici, treba ih staviti u hladnjak i potrošiti.
- Veliki komadi mesa: mogu se ponovo zamrznuti ako u njima ima preostalih kristala.
- Mali komadi mesa: treba ih skuhati i zatim ponovo zamrznuti kao kuhanu hranu.
- Piletina: treba je skuhati i ponovo zamrznuti kao svježe jelo.

Čišćenje i održavanje

Prije bilo kakvog održavanja ili čišćenja ISKLJUČITE uređaj iz NAPAJANJA.

Unutrašnje čišćenje

Očistite unutrašnjost i pribor toplom vodom i sodom bikarbonom (5 ml na 0,5 litre vode) Dobro isperite i osušite. Ne koristite sredstva za čišćenje, abrazivni prašak, jako parfimirane proizvode za čišćenje, voskove za

poliranje ili sredstva za čišćenje sa izbjeljivačem ili alkoholom.

Vanjsko čišćenje

Isperite kućište izvana toplom sapunicom. NEMOJTE koristiti abrazivna sredstva za čišćenje. S donje strane proizvoda su oštri rubovi pa trebate biti pažljivi pri čišćenju. Jednom ili dva puta godišnje otprašite kompresor sa stražnje

strane uređaja četkom ili usisavačem jer će nakupljanje prašine utjecati na rad uređaja i izazvati preveliku potrošnju energije.

Odleđivanje zamrzivača

1. Umotajte namirnice u slojeve novinskog papira ili ubruse.
2. Isključite uređaj iz zidne utičnice.
3. Otvorite vrata zamrzivača.
4. Postavite odgovarajući spremnik za prikupljanje vode od odleđivanja.
5. Nakon odleđivanja očistite i osušite unutrašnjost.
6. Uključite uređaj i vratite zamrznutu hranu u njega.

Odleđivanje možete ubrzati postavljanjem zdjela tople (ne vruće) vode u zamrzivač i skidanjeminja odgovarajućim plastičnim strugačem.

Ako se temperatura digne tijekom zamrzavanja, vijek čuvanja može biti kraći.

Kada se uređaj ne koristi

Kada se uređaj ne koristi dulje vrijeme, isključite ga iz napajanja, izvadite namirnice i očistite uređaj te ostavite vrata otvorena radi neugodnih mirisa.

Što se događa kada se nešto pokvari

PRIJE kontaktiranja lokalnog servisa provjerite sljedeće:

| Simptom | Rješenje |
|--|---|
| Nema napajanja uređaja. | Provjerite ima li struje u utičnici. |
| | Provjerite ima li prekida napajanja provjerom svjetala. |
| | Provjerite glavni osigurač, možda je pregorio. |
| Temperatura u zamrzivaču je previsoka. | Provjerite je li termostat podešen na ispravan raspon od 16°C do 32°C. |
| | Provjerite je li termostat podešen na ispravan raspon od 16°C do 32°C. |
| | Ako je potrebno, premjestite uređaj. |
| | A Jesu li vrata upravo otvorena? |
| | Ako jesu, ostavite ih tako nekoliko minuta kako bi se tlak izjednačio. |
| | Kompresor neprekidno radi. |
| | Nedavno su u zamrzivač stavljene velike količine namirnica i/ili su vrata često otvorena. |
| Nakupilo se previšeinja i leda. | Pazite da ne ostavite otvorena vrata. |
| | Provjerite da ništa ne sprječava zatvaranje vrata. |
| | Je li brtva neoštećena i čista. |
| | Je li obavljeno preporučeno povremeno odleđivanje? |

| Simptom | Rješenje |
|-------------|--|
| Razina buke | Provjerite poglavlje o normalnim zvukovima tijekom rada. Ako i nakon gornjih provjera postoji pogreška, nazovite lokalni servis. Kupci koji imaju uređaje pod jamstvom trebaju osigurati da su gornje provjere obavljene jer će popravak biti naplaćen ako pogreška ne bude mehanički ili električni kvar. Napominjemo da je za poziv tehničara unutar jamstva potrebno pripremiti dokaz o kupnji. |
| | Provjerite je li termostat podešen na ispravne postavke u odnosu na okolne uvjete. |
| | Provjerite je li okolna temperatura unutar navedenog raspona. |
| | Kompresor neprekidno radi. |
| | Podesite termostat kako biste regulirali ispravnu temperaturu. |

Upute za instalaciju

Opasna je izmjena specifikacija ili pokušaj izmjenjene ovog proizvoda na bilo koji način.

Zahtjevi za instalaciju

Da bi se osigurao ispravan rad uređaja, on se ne smije postavljati na mjesta gdje temperature padaju ispod 16 °C ili se podižu iznad 32 °C. Izbjegavajte sljedeća mjesta: negrijane kuhinje, vanjske objekte (ljetne kuhinje), spremišta, garaže.

Da bi ispravno radio, uređaj se mora instalirati:

- Na suhom mjestu.
- Izvan izravne sunčeve svjetlosti.
- Podalje od ekstremnih temperatura (štednjaka ili drugih izvora topline).

Uređaj će biti težak nakon što ga napunite namirnicama i zato se treba postaviti na snažan i čvrst pod.

Ventilacijski zahtjevi

Nježno potiskujte dok stražnja ventilacijska rešetka gornje ploče ne dodirne zid.

Kada je na mjestu, iznad uređaja mora biti 50 mm (2") slobodnog prostora.

Ako prostor iznad uređaja nije dostupan, s obje strane treba ostaviti 25 mm.

Uređaj ne smije stajati na kabelu za napajanje.

Dijelovi koji se griju ne smiju se izlagati. Kad god je moguće, stražnja strana uređaja treba biti blizu zida, ali uz potreban slobodan prostor za ventilaciju.

Niveliranje: Uređaj mora stajati na ravnom.

Njihanje: Uređaj mora stajati okomito i s obje nožice za podešavanje u čvrstom kontaktu s podom tako da bude ravan.

Podesite ravninu izvijanjem odgovarajuće prednje nožice (prstima ili odgovarajućim ključem). Ovaj uređaj je vrlo težak. Pažljivo ga pomičite.

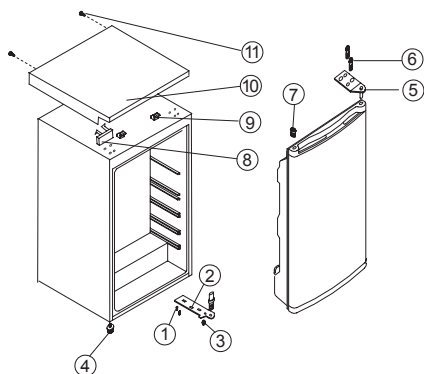
Okretanje smjera vrata

Strana na koju se vrata otvaraju može se promijeniti (od one koja je postavljena pri isporuci) ako to zahtijeva mjesto instalacije.



Upozorenje!


Pri promjeni strane otvaranja vrata uređaj ne smije biti priključen na napajanje. Prije toga izvucite utikač.




1. Vijak
2. Donji okov
3. Gornji okov
4. Podesiva donja noga
5. Podesiva gornja noga
6. Vijak
7. Čep
8. Ukrasni držač
9. Držač gornje ploče
10. Gornja ploča
11. Vijak

1. Odvijte vijke (11).
2. Ostavite vrata otvorena, podignite kraj gornjeg poklopca, potisnite ga (10) prema naprijed i skinite s držača (9) gornjeg poklopca, a zatim pomaknite donji držač (8).
3. Uklonite dva vijka (6) kojima je spojen gornji okov (5) s desne strane vrha kućišta. Upute za instalaciju Okretanje smjera vrata HR 18
4. Pažljivo podignite vrata i postavite ih na meku površinu kako biste izbjegli ogrebotine.
5. Izvadite čep (7) i premjestite ga na nepokriveni otvor s desne strane jedinice. Dobro ga pritisnite u otvor.
6. Uklonite dva vijka (6) koja drže donji okov (2) s desne strane jedinice.
7. Skinite prednje nožice za niveliranje na navoj (4) i premjestite ih na desnu stranu kako je prikazano na susjednoj slici.
8. Postavite vrata na novo mjesto, pazeći da iglica uđe u ležište u donjem okviru (otvor).
9. Osigurajte gornji okov (5) koji ste prethodno uklonili u koraku 3 s lijeve strane jedinice. Iglica mora sjesti u ležaj na gornjem dijelu okvira (otvor).
10. Provizorno osigurajte donji lijevi okov (2) i nemojte privijati vijke dok vrata ne budu u zatvorenom položaju i poravnata.
11. Stavite čep (7) na nepokrivene otvore (s desne strane).
12. Postavite dekoraciju (8) s desne strane gornje ploče (10).
13. Ostavite vrata otvorena, podignite kraj gornje ploče, povucite je (10) natrag kako biste zakvačili držač (9).
14. Nakon sklapanja gornje ploče zatvorite vrata i pričvrstite gornju ploču (10) vijkom (11).

Briga za okoliš

Reciklirajte materijale sa simbolom . Ambalažu za recikliranje odložite u prikladne spremnike. Pomozite u zaštiti okoliša i ljudskog zdravlja, kao i u recikliranju otpada od električnih i elektroničkih uređaja.



Uređaje označene simbolom  ne bacajte zajedno s kućnim otpadom. Proizvod odnesite na lokalno reciklažno mjesto ili kontaktirajte nadležnu službu.

Obsah

| | | | |
|------------------------------|----|--|----|
| Bezpečnostní informace | 20 | Co dělat, když něco nefunguje | 25 |
| Bezpečnostní pokyny | 21 | Instalační pokyny | 26 |
| Popis spotřebiče | 22 | Změna směru otvírání dveří | 27 |
| Ovladač termostatu | 23 | Poznámky k ochraně životního prostředí | 27 |
| Rady a tipy | 24 | | |
| Údržba a čištění | 24 | | |

Změny vyhrazeny.

Bezpečnostní informace

Tento návod si pečlivě přečtete ještě před instalací spotřebiče a jeho prvním použitím. Výrobce nezodpovídá za škody a zranění způsobená nesprávnou instalací či chybným používáním. Návod k použití vždy uchovávejte spolu se spotřebičem pro jeho budoucí použití.

Bezpečnost dětí a postižených osob

- Tento spotřebič smí používat děti starší osmi let nebo osoby se sníženými fyzickými, smyslovými nebo duševními schopnostmi nebo osoby bez patřičných zkušeností a znalostí, pouze pokud tak činí pod dozorem nebo vedením, které zohledňuje bezpečný provoz spotřebiče, a pokud rozumí rizikům spojeným s provozem spotřebiče.
- Nenechte děti hrát si se spotřebičem.
- Čištění a uživatelskou údržbu spotřebiče nesmí provádět děti bez dozoru.
- Všechny obaly uchovejte mimo dosah dětí.

Všeobecné bezpečnostní informace

- Tento spotřebič je určen pro použití v domácnosti a pro následující způsoby použití:
 - venkovské domy, kuchyňky pro zaměstnance v obchodech, kancelářích a jiných pracovních prostředích;
 - pro zákazníky hotelů, motelů, penzionů a jiných ubytovacích zařízení.
- Udržujte volně průchodné větrací otvory na povrchu spotřebiče nebo kolem vestavěného spotřebiče.

- K urychlení odmrazování nepoužívejte mechanické ani jiné prostředky, které nejsou doporučeny výrobcem.
- Nepoškozujte chladicí okruh.
- V prostoru chladicích spotřebičů nepoužívejte jiné elektrické přístroje než typy schválené k tomuto účelu výrobcem.
- K čištění spotřebiče nepoužívejte proud vody nebo páru.
- Vyčistěte spotřebič vlhkým měkkým hadrem. Používejte pouze neutrální čisticí prostředky. Nepoužívejte prostředky s drsnými částicemi, drátěnky, rozpouštědla nebo kovové předměty.
- Neskladujte v tomto zařízení výbušné látky, jako jsou plechovky s aerosolem obsahující hořlavý hnací plyn.
- Jestliže je poškozený přívodní kabel, smí ho vyměnit pouze výrobce, servisní technik nebo osoba s podobnou příslušnou kvalifikací, jinak by mohlo dojít k úrazu.

Bezpečnostní pokyny

Instalace



VAROVÁNÍ!

Tento spotřebič smí instalovat jen kvalifikovaná osoba.

- Odstraňte veškerý obalový materiál.
- Poškozený spotřebič neinstalujte ani nepoužívejte.
- Řiďte se pokyny k instalaci dodanými spolu s tímto spotřebičem.
- Při přemísťování spotřebiče buďte vždy opatrní, protože je těžký. Vždy noste ochranné rukavice.
- Přesvědčte se, že vzduch může okolo spotřebiče volně proudit.
- Počkejte alespoň čtyři hodiny, než spotřebič připojíte k napájení. Olej tak může natéct zpět do kompresoru.
- Neinstalujte spotřebič v blízkosti topidel, sporáků, trub či varných desek.
- Zadní stěna spotřebiče musí být umístěna směrem ke zdi.
- Neinstalujte spotřebič tam, kde by se dostal do přímého slunečního světla.
- Neinstalujte toto zařízení v místech, kde je příliš vlhko nebo příliš chladno, jako jsou stavební přístavky, garáže nebo vinné sklepy.

- Při přemísťování spotřebiče jej nadzdvihněte za přední okraj, abyste zabránili poškrábání podlahy.

Připojení k elektrické síti



VAROVÁNÍ!

Hrozí nebezpečí požáru nebo úrazu elektrickým proudem.

- Spotřebič musí být uzemněn.
- Veškerá elektrická připojení by měla být provedena kvalifikovaným elektrikářem.
- Zkontrolujte, zda údaje o napájení na typovém štítku souhlasí s parametry elektrické sítě. Pokud tomu tak není, obraťte se na elektrikáře.
- Vždy používejte správně instalovanou síťovou zásuvku s ochranou proti úrazu elektrickým proudem.
- Nepoužívejte rozbočovací zástrčky ani prodlužovací kabely.
- Dbejte na to, abyste nepoškodili elektrické součásti (např. napájecí kabel, síťovou zástrčku, kompresor). Při výměně elektrických součástí se obraťte na autorizované servisní středisko či elektrikáře.
- Napájecí kabel musí zůstat pod úrovní síťové

zástrčky.

- Síťovou zástrčku zapojte do síťové zásuvky až na konci instalace spotřebiče. Po instalaci musí zůstat síťová zástrčka nadále dostupná.
- Neodpojujte spotřebič ze zásuvky tahem za kabel. Vždy tahejte za zástrčku.

Použití spotřebiče



VAROVÁNÍ!

Hrozí nebezpečí zranění, popálení, úrazu elektrickým proudem nebo požáru.

- Neměňte technické parametry tohoto spotřebiče.
- Do spotřebiče nekládejte jiná elektrická zařízení (jako např. výrobky zmrzliny), pokud nejsou výrobcem označena jako použitelná.
- Dbejte na to, abyste nepoškodili chladicí okruh. Obsahuje isobutan (R600a) - zemní plyn, který je dobře snášen životním prostředím. Tento plyn je hořlavý.
- Pokud dojde k poškození chladicího okruhu, ujistěte se, že se v místnosti nenachází zdroj otevřeného ohně či možného vznícení. Místnost vyvětrejte.
- Zabraňte kontaktu horkých předmětů s plastovými částmi spotřebiče.
- Do mrazicího oddílu nekládejte nealkoholické nápoje. V nádobě takových nápojů by vznikl přetlak.
- Ve spotřebiči neuchovávejte hořlavé plyny a kapaliny.
- Do spotřebiče, do jeho blízkosti nebo na spotřebič neumísťujte hořlavé předměty nebo předměty obsahující hořlavé látky.
- Nedotýkejte se kompresoru či kondenzátoru. Jsou horké.
- Nedotýkejte se a neodstraňujte předměty

či potraviny z mrazicího oddílu, pokud máte mokré či vlhké ruce.

- Nezmrazujte znovu potraviny, které byly rozmražené.
- Dodržujte skladovací pokyny uvedené na balení mražených potravin.

Čištění a údržba



VAROVÁNÍ!

Hrozí nebezpečí poranění nebo poškození spotřebiče.

- Před čištěním nebo údržbou spotřebič vždy vypněte a vytáhněte síťovou zástrčku ze zásuvky.
- Tento spotřebič obsahuje uhlovodíky v chladicí jednotce. Údržbu a doplnění jednotky smí provádět pouze kvalifikovaná osoba.
- Pravidelně kontrolujte vypouštěcí otvor přístroje a v případě potřeby jej vyčistěte. Jestliže je otvor ucpaný, bude se na dně spotřebiče shromažďovat voda.

Likvidace

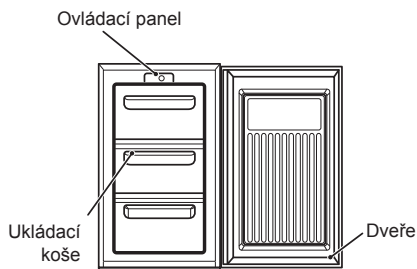


VAROVÁNÍ!

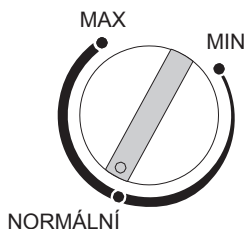
Hrozí nebezpečí úrazu či udušení.

- Odpojte spotřebič od elektrické sítě.
- Odřízněte a vyhoďte síťový kabel.
- Odstraňte dvířka, abyste zabránili uvěznění dětí a domácích zvířat ve spotřebiči.
- Chladicí okruh a izolační materiály tohoto spotřebiče neškodí ozonové vrstvě.
- Izolační pěna obsahuje hořlavé plyny. Informace ohledně správné likvidace spotřebiče vám poskytnou místní úřady.
- Nepoškozujte část chladicí jednotky, která se nachází blízko výměníku tepla.

Popis spotřebiče



Ovládací panel



Použití spotřebiče

Tento spotřebič je určen výhradně k domácímu použití a pouze pro uložení potravin. Je určen k provozu při okolní teplotě (teplota místnosti) mezi 16°C a 38°C. Jestliže je teplota mimo tento rozsah, tedy nižší nebo vyšší, nebude spotřebič správně fungovat. Pokud okolní teplota stoupne na delší dobu, zvýší se teplota v mrazicím oddílu nad -18° C a potraviny se mohou zkazit.

Před použitím

Odstraňte všechny bezpečnostní lepicí pásky. Doporučujeme vymýt vnitřek spotřebiče vlažnou vodou s trochou jedlé sody (5 ml na 0,5 litru vody). Nepoužívejte mýdlo ani mycí prostředek,

protože by mohl být cítit. Spotřebič dobře osušte.

Zapnutí spotřebiče

1. Po instalaci nechte spotřebič 2 hodiny stát.
2. Zasuňte zástrčku spotřebiče do zásuvky a zapněte přívod proudu.
3. Otočte ovladačem termostatu na požadované nastavení. Pro normální provoz se obvykle hodí střední nastavení (viz ovladač termostatu).
4. Počkejte asi 4 hodiny, než spotřebič dosáhne správné vnitřní teploty, a teprve pak vložte potraviny.

Ovladač termostatu

Ovladač termostatu umístěný na ovládacím panelu reguluje teplotu mrazicího oddílu.

- Poloha "Min" - chladná.
- Poloha "Normální" - chladnější, tato poloha je normální nastavení.
- Poloha "Max" - nejchladnější.

Teplotu ovlivňuje:

- Teplota místnosti
- Četnost otevírání dveří
- Množství uložených potravin
- Umístění spotřebiče

Chcete-li nastavit správnou vnitřní teplotu, musíte brát v úvahu všechny tyto skutečnosti v úvahu; správnou teplotu je také třeba vyzkoušet. Děti si nesmějí hrát s ovladačem ani se spotřebičem.

Mrazicí oddíl

Symbol *** ** *** znamená, že v mrazničce jsou zmrazené potraviny uloženy při -18 ° C (-0.4 ° F) nebo nižší teplotě pro dlouhodobé skladování zmrazených potravin a zmrazování čerstvých potravin. Teplota mrazničky se řídí automaticky termostatem umístěným na ovládacím panelu. Vzhledem k různým možnostem instalace, podmínkám použití a počasí může být třeba nastavení teploty upravit. Teplotu nejlépe zjistíte pomocí teploměru vloženého mezi zmrazené potraviny. Na teploměr se musíte podívat rychle, protože teplota po vyjmutí teploměru rychle stoupne.

Zmrazování čerstvých potravin

Čerstvé potraviny položte na horní polici mrazničky. Někdy budete muset již uložené potraviny přemístit. Během zmrazovacího

procesu musí teplota čerstvých potravin rychle klesnout, aby se vytvořily co nejmenší ledové krystaly a nepoškodily strukturu potravin. Jestliže zmrazování trvá dlouho, ledové krystaly jsou velké a potraviny budou mít po rozmrazení horší kvalitu.

Skladování zmrazených potravin

Spotřebič má následující čistý skladovací objem: 68 litrů. Jde o standardní rozměr a skutečná kapacita závisí na hustotě a velikosti potravin. Zakoupené zmrazené potraviny v balíčku skladujte podle pokynů výrobce pro 4hvězdičkový mrazicí oddíl a vložte je do mrazničky co nejdříve po zakoupení. Tato mraznička umožňuje dlouhodobé skladování, tedy obvykle až 3 měsíce, ale tato doba se může měnit, a proto je velmi důležité dodržovat doporučené časy uvedené na balíčcích průmyslově zmrazených potravin. Do mrazničky nekládejte neprodyšně uzavřené nádoby nebo nápoje s obsahem kyslíčnicku uličitého jako šumivé nápoje, protože vytvářejí tlak na nádobu, a mohly by vybuchnout a mrazničku poškodit. Ledové kostky a zmrzliny na špejli nejezte hned po vyjmutí z mrazničky, protože jejich nízká teplota by vám mohla odřít kůži. Skladovací doby doporučené výrobcem je nutné dodržovat.

Tipy

Otevřené balíčky zmrazených potravin se musí znovu zabalit do vzduchotěsných materiálů, aby se jejich povrch nemohl vypařovat a vysušit nebo spálit mrazem. Zmrazené potraviny, které se

náhodně rozmrazí, je nutné ihned spotřebovat nebo vyhodit. Spotřeba syrových potravin, jejichž skladovací doba je lehce překročena, a nebyly otočeny podle pokynů, není škodlivé, ale jejich chuť i konzistence již mohou být jiné.

Rady a tipy

Normální provozní zvuky

Když se chladicí kapalina čerpá chladicím potrubím na zadní straně spotřebiče do chladicí desky/výparníku nebo do připevněných mrazicích polic, můžete zaslechnout slabé bubláni či zurčení. Když je kompresor zapnutý a čerpá se chladicí médium, může to být doprovázeno drnčením nebo pulzováním kompresoru. Kompresor je řízený termostatem, který ho zapíná a vypíná.

Skladování potravin

Když přijdete z nákupu domů, uložte potraviny ihned do mrazničky. Snažte se, abyste dobu mezi nákupem a uložením do chladničky zkrátili na minimum. Potraviny nedávejte moc těsně k sobě; vzduch musí okolo nich volně proudit. Uložené potraviny musí být zabalené. Zkontrolujte, zda je na balíčcích s potravinami štítek s datem, a spotřebujte je do uvedeného data, aby měly tu nejlepší chuť. Podezřelé potraviny z chladničky vyndejte a vyčistěte ji.

Rady k úspoře energie

Spotřebič nesmí stát v blízkosti tepelných zdrojů jako sporáků, myček nebo radiátorů. Umístěte ho v chladné a dobře větrané místnosti a zkontrolujte, zda jsou větrací otvory správné. Všechny potraviny zabalte do vzduchotěsných obalů, aby se uvnitř zbytečně netvořila námraza. Teplé jídlo vždy nechte vychladnout. Potraviny, které chcete zmrazit (chladné),

uložte nejprve do chladničky, a teprve pak do mrazničky. Zmrazené potraviny rozmrazujte v chladničce. Potraviny se tak bezpečně rozmrazí a chladicí jednotka bude moci fungovat na nižší výkon. Snažte se nenechávat dveře dlouho otevřené, aby se dovnitř nedostal teplý vzduch a nezvýšila se spotřeba energie. Ověřte si, že nic nebrání zavření dveří. Doporučujeme mrazničku pravidelně čistit.

V případě výpadku proudu

Jestliže při skladování zmrazených potravin dojde k výpadku proudu, nechte dveře zavřené. Pokud se teplota v mrazničce zvýší, zkontrolujte stav potravin, a teprve potom je případně znovu zmrazte.

Doporučujeme řídit se následujícími radami:

- Zmrzlina: když roztaje, je nutné ji vyhodit.
- Ovoce a zelenina: jestliže je měkká, musí se uvařit a spotřebovat.
- Chléb a moučinky: lze znovu bezpečně zmrazit.
- Korišši: musí se zchladit a rychle spotřebovat.
- Vařená jídla: např. dušené jídlo se zeleninou se musí být zchladit a spotřebovat.
- Velké kusy masa: mohou se znovu zmrazit, pokud v něm zůstaly ledové krystaly.
- Malé kusy masa: musí se upéct, a upečené lze znovu zmrazit.
- Kuře: musí se upéct, a upečené lze znovu zmrazit.

Údržba a čištění

Před každou údržbou nebo čištěním je nutné spotřebič ODPOJIT od přívodu ELEKTRICKÉHO PROUDU.

Čištění vnitřního prostoru

Vnitřní prostor i příslušenství omyjte teplou vodou s jedlou sodou (5 ml na 0,5 litru vody). Důkladně opláchněte a osušte. Nepoužívejte čisticí prostředky, abrazivní prášky, parfémov-

vané čisticí prostředky, leštící vosky nebo čisticí prostředky obsahující bělidlo nebo alkohol.

Čištění vnějších ploch

Vnějších plochy omyjte teplou saponátovou vodou. NEPOUŽÍVEJTE abrazivní čisticí prostředky. Na spodní straně spotřebiče jsou ostré hrany, buďte proto při čištění opatrní. Jednou nebo dvakrát za rok oprašte prach

z kompresoru na zadní straně spotřebiče kartáčem nebo vysajte vysavačem, protože nahromaděný prach snižuje výkon spotřebiče a je příčinou nadměrné spotřeby elektrické energie.

Rozmrazování mrazničky

1. Zmrazené potraviny zabalte do několika vrstev novin.
2. Vypněte spotřebič vytažením zástrčky ze zásuvky.
3. Otevřete dveře mrazničky.
4. Použijte vhodnou nádobu na rozmrazenou vodu.
5. Po odmrazení vyčistěte a vysušte vnitřek spotřebiče.
6. Zapněte spotřebič a vložte do něj zmrazené jídlo.

Rozmrazování můžete urychlit postavením misek s horkou vodou (ne vařící) do mrazničky a uvolněním námrazy vhodnou plastovou škrabkou.

Jestliže se teplota zmrazených potravin během rozmrazování zvýší, může se jejich skladovací doba zkrátit.

Když spotřebič nepoužíváte

Jestliže spotřebič nebudete po dlouhou dobu používat, odpojte ho od elektrické sítě, vyndejte všechny potraviny a spotřebič vyčistěte. Dveře nechte trochu pootevřené, aby se uvnitř netvořily nežádoucí pachy.

Co dělat, když něco nefunguje

PŘED zavoláním do místního servisního střediska proveďte nejprve následující kontroly:

| Problém | Řešení |
|--|--|
| Spotřebič je bez proudu | Zkontrolujte, zda je zásuvka pod proudem. |
| | Zkontrolujte, zda nedošlo k výpadku proudu kontrolou osvětlení v bytě. |
| | Zkontrolujte, zda není spálená pojistka. |
| Příliš vysoká teplota v mrazicí části. | Zkontrolujte, zda je termostat ve správném provozním rozpětí 16 °C až 32°C. |
| | Je-li to nutné, spotřebič přemístěte. |
| | Neotevřeli jste právě dveře? |
| | Je-li tomu tak, počkejte několik minut, až se tlak vzduchu vyrovná. |
| | Kompresor neustále běží. |
| | Vložili jste příliš velké množství potravin, a/nebo se často otvírají dveře. |
| Nadměrná tvorba námrazy nebo ledu. | Zkontrolujte, zda nejsou otevřené dveře. |
| | Zkontrolujte, zda nic nebrání zavření dveří. |
| | Je těsnění dveří neporušené a čisté? |
| | Provedli jste pravidelné odmrazování? |

| Problém | Řešení |
|---------|--|
| Hluk | Viz normální provozní zvuky. Pokud porucha trvá i po provedení výše uvedených kontrol, zavolejte do místního servisního střediska. Zákazníci by se v době záruky měli ujistit, že provedli výše uvedené kontroly, protože v případě, že se nejedná o mechanickou ani elektrickou poruchu, bude technik požadovat zaplacení. Uvědomte si prosím, že při žádosti o opravu v záruční době je nutné se prokázat dokladem o koupi. |
| | Zkontrolujte, zda nastavení termostatu odpovídá okolním provozním podmínkám. |
| | Zkontrolujte, zda je okolní teplota v požadovaném rozmezí. |
| | Kompresor neustále běží. |
| | Nastavte termostat na správnou teplotu. |

Instalační pokyny

Změna technických parametrů, nebo jakákoli jiná úprava spotřebiče je nebezpečná.

Požadavky na instalaci

Spotřebič bude správně fungovat, pokud ho umístíte do místnosti s teplotou od 16°C do 32°C.

Neinstalujte ho do: nevytápěné kuchyně, kůlny, zimní zahrady, garáže. Spotřebič bude správně fungovat v následujícím prostředí:

- Na suchém místě
- Mimo přímé sluneční světlo.
- V dostatečné vzdálenosti od extrémní teploty (ne v blízkosti sporáku nebo jiných zdrojů tepla).

Spotřebič plný potravin je těžký a musí proto stát na silné pevné podlaze.

Požadavky na větrání

Lehce zasuňte spotřebič na místo, až se zadní větrací mřížka horního panelu dotkne zdi.

Po instalaci musí být nad spotřebičem volný prostor 50 mm. Pokud to není možné, ponechte po obou stranách 25 mm.

Zkontrolujte, zda spotřebič nestojí na elektrickém napájecím kabelu.

Díly, které se zahřívají, nesmějí být volně přístupné. Pokud je to možné, musí tento spotřebič stát zadní stranou u stěny s ponecháním požadované vzdálenosti pro větrání.

Vyrovnaní: Spotřebič musí být vyrovnaný.

Kývání: Zkontrolujte, zda spotřebič stojí svíse a oba seřizovače se pevně dotýkají podlahy.

Spotřebič můžete vyrovnat šroubováním příslušného seřizovače vpředu (prsty nebo vhodným klíčem).

Tento spotřebič je těžký. Při přemisťování spotřebiče buďte proto opatrní.

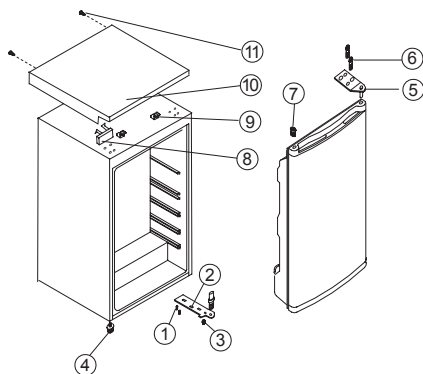
Změna směru otvírání dveří

Pokud to instalační místo vyžaduje, lze změnit stranu, na kterou se dveře otevírají, z levé strany (nastavení z výroby) na pravou.



Varování!


Spotřebič nesmí být při změně strany otvírání připojený k elektrické síti. Nejprve vytáhněte zástrčku ze zásuvky



1. Šroub
2. Dolní závěs
3. Horní závěs
4. Dolní nastavitelná nožička
5. Horní nastavitelná nožička
6. Šroubový čep
7. Zátka
8. Ozdobný blok
9. Blok horní krycí desky
10. Horní krycí deska
11. Šroubové hřebíky


1. Odstraňte šroubové hřebíky (11).
2. Nechte dveře otevřené, zvedněte konec horní krycí desky, posuňte ji (10) dopředu a vytáhněte ji z bloku (9) horní desky, pak posuňte spodní blok (8).
3. Odstraňte dva šroubové čepy (6), kterými je připevněn horní závěs (5) vpravo nahoře na skříni.
4. Opatrně zdvihněte dveře z jejich usazení a položte je na měkký povrch, aby se nepoškrábaly.
5. Vytáhněte zátku (7) a zasuňte ji do nezakrytého otvoru na pravé straně spotřebiče. Zátku musíte dobře zatlačit.
6. Odstraňte dva šrouby (6), kterými je připevněn dolní závěs (2) na pravé straně spotřebiče.
7. Odstraňte přední šroubovací vyrovnávací nožičku (4) a instalujte ji na pravé straně jako na obrázku.
8. Nasadte dveře na druhou stranu a zkontrolujte, zda čep zapadne do pouzdra v dolní části rámu (otvoru).
9. Připevněte horní závěs (5), předtím odstraněný v kroku 3 na levé straně spotřebiče. Čep musí zapadnout do pouzdra v horní části rámu (otvoru).
10. Volně připevněte dolní levý závěs (2) a maticové šrouby dotáhněte, až budou dveře zavřené a vyrovnané.
11. Do nezakrytých otvorů vložte zátku (7) (pravá strana).
12. Připevněte ozdobný blok (8) na pravou stranu horní krycí desky (10).
13. Nechte dveře otevřené, zvedněte konec horní krycí desky (10) a zasunutím dozadu ji připevněte k bloku (9).
14. Po instalaci horní krycí desky zavřete dveře a připevněte horní kryt (10) šroubem (11).

Poznámky k ochraně životního prostředí

Recyklujte materiály označené symbolem . Obaly vyhoďte do příslušných odpadních kontejnerů k recyklaci. Pomáhejte chránit životní prostředí a lidské zdraví a recyklovat elektrické a elektronické spotřebiče určené k likvidaci.

Spotřebiče označené příslušným symbolem



 nelikvidujte spolu s domovním odpadem. Spotřebič odevzdejte v místním sběrném dvoře nebo kontaktujte místní úřad.

Obsah

| | | | |
|----------------------------------|----|--|----|
| Bezpečnostné pokyny | 28 | Čo robiť, keď niečo nefunguje | 33 |
| Bezpečnostné pokyny | 29 | Pokyny na inštaláciu | 34 |
| Popis spotrebiča | 30 | Zmena smeru otvárania dverí | 35 |
| Ovládací gombík termostatu | 31 | Ochrana životného prostredia | 35 |
| Rady a tipy | 32 | | |
| Údržba a čistenie | 32 | Vyhradzujeme si právo na zmeny bez predchádzajúceho upozornenia. | |

Bezpečnostné pokyny

Pred inštaláciou a používaním spotrebiča si pozorne prečítajte priložený návod na používanie. Výrobca nie je zodpovedný za škody a zranenia spôsobené nesprávnou inštaláciou a používaním. Návod na používanie uchovávajte vždy v blízkosti spotrebiča, aby ste doň mohli v budúcnosti nahliadnuť.

Bezpečnosť detí a zraniteľných osôb

- Tento spotrebič môžu používať deti staršie ako 8 rokov a osoby so zníženými fyzickými, zmyslovými alebo psychickými schopnosťami alebo nedostatkom skúseností a znalostí, iba ak sú pod dozorom inej osoby, alebo ak boli inou osobou poučené o bezpečnom používaní spotrebiča a ak rozumejú prípadným rizikám.
- Nedovoľte, aby sa deti hrali so spotrebičom.
- Čistenie a používateľskú údržbu nesmú vykonávať deti bez dozoru.
- Obaly uschovajte mimo dosahu detí.

Všeobecné bezpečnostné pokyny

- Toto zariadenie je určené na používanie v domácnostiach a podobnom prostredí, ako napr.:
 - vidiecke domy, kuchynky pre zamestnancov v obchodoch, kanceláriách a iných pracovných prostrediach,
 - pre klientov v hoteloch, motelloch, penziónoch a inom obytnom prostredí.
- Vetracie otvory na spotrebiči alebo v skrinke na zabudovanie musia zostať voľné.

- Na urýchlenie odmrazovania nepoužívajte mechanické nástroje ani iné prostriedky, ak ich neodporučil výrobca.
- Nepoškodujte chladiaci okruh.
- Vnútri skladovacieho priestoru nepoužívajte elektrické spotrebiče, ak ich neodporučil výrobca.
- Na čistenie spotrebiča nepoužívajte prúd vody ani paru.
- Spotrebič čistite vlhkou mäkkou handričkou. Používajte iba neutrálne saponáty. Nepoužívajte abrazívne prostriedky, drôtenky, rozpúšťadlá ani kovové predmety.
- V spotrebiči neskladujte výbušné látky, ako napríklad spreje s horľavým plynom.
- Ak je poškodený elektrický napájací kábel, musíte ho dať vymeniť u výrobcu, v autorizovanom servise alebo u kvalifikovanej osoby, aby sa predišlo nebezpečenstvu.

Bezpečnostné pokyny

Inštalácia



VAROVANIE!

Tento spotrebič smie nainštalovať iba kvalifikovaná osoba.

- Odstráňte všetok obalový materiál.
- Poškodený spotrebič neinštalujte ani nepoužívajte.
- Dodržiavajte pokyny na inštaláciu dodané so spotrebičom.
- Pri premiestňovaní spotrebiča buďte vždy opatrní, pretože je ťažký. Vždy používajte bezpečnostné rukavice.
- Uistite sa, že okolo spotrebiča môže voľne cirkulovať vzduch.
- Pred zapojením spotrebiča do elektrickej siete počkajte aspoň 4 hodiny. Je to potrebné, aby olej stiekol späť do kompresora.
- Spotrebič neinštalujte blízko radiátorov, sporákov, rúr ani varných panelov.
- Zadnú stranu spotrebiča je potrebné umiestniť oproti stene.
- Neinštalujte spotrebič na miesta, kde dopadá priame slnečné svetlo.
- Spotrebič neinštalujte do oblasti, ktorá je príliš vlhká alebo chladná, napríklad do prístavby, garáže alebo vínnej pivnice.
- Pri presúvaní spotrebiča nadvihnite jeho prednú hranu, aby ste nepoškriabali podlahu.

Zapojenie do elektrickej



VAROVANIE!

Nebezpečenstvo požiaru a zásahu elektrickým prúdom.

- Spotrebič musí byť uzemnený.
- Všetky práce spojené so zapojením do elektrickej siete smie vykonať výlučne kvalifikovaný elektrikár.
- Uistite sa, že elektrické údaje uvedené na typovom štítku spotrebiča zodpovedajú parametrom elektrickej siete. Ak nie, kontaktujte elektrikára.
- Vždy používajte správne nainštalovanú uzemnenú zásuvku.
- Nepoužívajte adaptéry, rozdvójky ani predĺžovacie prírodné káble.
- Dbajte na to, aby ste nespôsobili poškodenie elektrických dielov (napr. zástrčky napájacieho kábla, elektrického napájacieho kábla, kompresora). Ak je potrebná výmena elektrických dielov, obráťte sa na servisné stredisko alebo elektrikára.
- Elektrický napájací kábel musí zostať vždy nižšie ako zástrčka napájacieho kábla.
- Zástrčku zapojte do zásuvky až na konci inštalácie. Uistite sa, že napájací elektrický kábel je po inštalácii prístupný.
- Pri odpájaní spotrebiča od elektrickej siete

neťahajte za napájací kábel. Vždy ťahajte za zástrčku napájacieho kábla.

Používanie



VAROVANIE!

Nebezpečenstvo zranenia, popálenín, zásahu elektrickým prúdom alebo požiaru.

- Nemeňte technické charakteristiky tohto spotrebiča.
- Do spotrebiča nekladajte iné elektrické spotrebiče (napr. výrobníky zmrzliny), pokiaľ nie sú na tento účel určené výrobcom.
- Dbajte na to, aby ste nespôsobili poškodenie chladiaceho okruhu. Obsahuje izobután (R600a), prírodný plyn s vysokou kompatibilitou so životným prostredím. Tento plyn je horľavý.
- V prípade poškodenia chladiaceho okruhu zabezpečte, aby sa v miestnosti nenachádzali žiadne plamene ani zdroje iskier. Miestnosť dobre vyvetrajte.
- Zabráňte kontaktu horúcich predmetov s plastovými dielmi spotrebiča.
- Do mraziaceho priestoru nedávajte sytené nápoje. Spôsobí to vznik nadmerného tlaku v nádobe s nápojom.
- V spotrebiči neskladujte horľavé plyny ani kvapaliny.
- Horľavé látky ani predmety, ktoré sú nasiaknuté horľavými látkami, nekladte do spotrebiča, do jeho blízkosti ani naň.
- Nedotýkajte sa kompresora ani kondenzátora. Sú horúce.
- Ak máte mokré alebo vlhké ruky, nevyberajte z mraziaceho priestoru predmety ani sa ich nedotýkajte.
- Rozmrazené potraviny nikdy znovu nezmrza-

zujte.

- Dodržiavajte pokyny na uskladnenie uvedené na obale mrazených potravín.

Ošetrovanie a čistenie



VAROVANIE!

Hrozí nebezpečenstvo zranenia alebo poškodenia spotrebiča.

- Pred vykonávaním údržby spotrebič vypnite a vytiahnite jeho zástrčku zo sieťovej zásuvky.
- Tento spotrebič obsahuje uhľovodíky v chladiacom agregáte. Údržbu a opätovné uvádzanie spotrebiča do prevádzky môže vykonať iba kvalifikovaná osoba.
- Pravidelne kontrolujte odtok spotrebiča a v prípade potreby ho vyčistite. Ak je odtok upchatý, rozmrazená voda sa bude zhromažďovať na dne spotrebiča.

Likvidácia

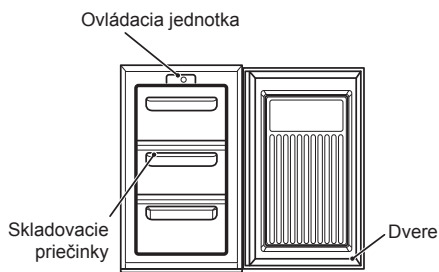


VAROVANIE!

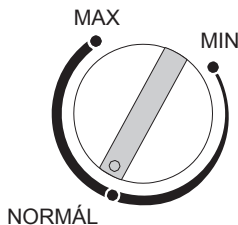
Nebezpečenstvo poranenia alebo udusenía.

- Spotrebič odpojte od elektrickej siete.
- Odrežte elektrický napájací kábel a zlikvidujte ho.
- Odstráňte dvierka, aby ste zabránili uviaznutiu detí a domácich zvierat vnútri spotrebiča.
- Chladiaci okruh a izolačné materiály tohto spotrebiča nepoškodzujú ozónovú vrstvu.
- Penová izolácia obsahuje horľavý plyn. Informácie o správnej likvidácii spotrebiča vám poskytne váš miestny úrad.
- Nepoškodte tú časť chladiacej jednotky, ktorá sa nachádza blízko výmenníka tepla.

Popis spotrebiča



Ovládacia jednotka



Používanie spotrebiča

Tento spotrebič je určený iba na použitie v domácnosti, a to na uchovávanie potravín.

Tento spotrebič bol navrhnutý na prevádzku pri teplotách prostredia (teplota okolia) v intervale od 16°C do 38°C. Ak sú teploty mimo intervalu, teda nižšie alebo vyššie, spotrebič nebude fungovať správne. Ak by teplota prostredia presahovala hraničnú hodnotu po dlhú dobu, teplota v mrazničke sa môže zvýšiť nad -18°C a môže dôjsť z rozmrazeniu potravín.

Pred používaním

Odstráňte všetky bezpečnostné pásky. Vnútro spotrebiča umyte vlažnou vodou s prídavkom malého množstva sódy bikarbóny (5ml na 0,5

litra vody). Nepoužívajte saponát ani umývací prostriedok, pretože v spotrebiči by mohol pretrvať ich zápach. Spotrebič dôkladne osušte.

Zapnutie spotrebiča

1. Po inštalácii nechajte spotrebič stáť 2 hodiny.
2. Spotrebič zapojte do elektrickej siete a zapnite napájanie.
3. Otočte ovládací gombík termostatu do polohy želaného nastavenia. Pri normálnej prevádzke je zvyčajne vhodné stredné nastavenie (pozrite ovládací gombík termostatu).
4. Pred vložením potravín do vnútra nechajte spotrebič v prevádzke približne 4 hodiny, aby sa dosiahla správna teplota.

Ovládací gombík termostatu

Ovládací gombík termostatu, umiestnený na ovládacom paneli, reguluje teplotu mraziaceho priestoru.


- Poloha "Min" -Studená
- Poloha "Normál" -Chladnejšia, normálna poloha nastavenia.
- Poloha "Max" -Najchladnejšia.

Na teplotu môžu mať vplyv:

- teplota v miestnosti
- frekvencia otvárania dverí
- množstvo skladovaných potravín
- umiestnenie spotrebiča

Pri určení správneho nastavenia teploty berte do úvahy všetky uvedené faktory, pričom možno bude potrebné vyskúšať si nastavenie. Nedovoľte deťom, aby sa hrali s ovládacími alebo so spotrebičom.

Mraziaci priestor

Symbol  *** znamená, že mrazené potraviny sa budú v mrazničke skladovať pri teplote -18°C (-0.4 °F) alebo nižšej, čo umožní dlhodobé skladovanie mrazených potravín a zmrazovanie čerstvých potravín. Teplota v mrazničke sa udržiava automaticky pomocou termostatu nachádzajúceho sa na ovládacom paneli. Vzhľadom na rôzne spôsoby inštalácie, metódy používania a poveternostné podmienky bude možno potrebné upraviť nastavenie teploty. Nastavenie najlepšie určíte po zistení teploty teplomerom vloženým medzi zmrazené potraviny. Teplotu na teplomeri treba prečítať čo najrýchlejšie, pretože sa zvýši ihneď po jeho vybratí z mrazničky.

Zmrazovanie čerstvých potravín

Čerstvé potraviny uložte na hornú policu v mrazničke. Aby ste ich mohli uložiť, možno budete musieť preložiť ostatné potraviny.

Počas procesu zmrazovania by sa mala teplota čerstvých potravín znížiť rýchlo, aby sa vytvorili čo najmenšie kryštáliky ľadu, čím sa predíde poškodeniu štruktúry potravín. Pri pomalom zmrazovaní sa vytvárajú veľké kryštáliky, ktoré môžu ovplyvniť kvalitu potravín po rozmrazení.

Skladovanie mrazených potravín

Skladovací objem spotrebiča je: 68 litrov. To sú štandardné rozmery a skutočná kapacita závisí od tvaru a veľkosti potravín. Pôvodne zabalené kúpené mrazené potraviny treba skladovať podľa pokynov výrobcu pre 4-hviezdičkové mraziace priestory a treba ich vložiť do mrazničky čo najskôr po nákupe. Vaša mraznička zaručuje dlhodobé skladovanie potravín, čo všeobecne znamená až 3 mesiace, ale doba sa môže meniť a je veľmi dôležité dodržiavať odporúčané doby skladovania uvedené na komerčne mrazených potravinách. Do mrazničky nekladajte utesnené obaly ani sytené kvapaliny, ako šumivé nápoje, pretože vznikajúci tlak v nádobe môže spôsobiť jej prasknutie a následné poškodenie mrazničky. Zmrzlinu, ani kocky ľadu nejedzte ihneď po ich vybratí z mrazničky, pretože ich veľmi nízka teplota môže poraniť pokožku. Dodržiavajte doby skladovania odporúčané výrobcami potravín.

Tipy

Po otvorení balíčka s mrazenými potravinami ho treba opäť tesne uzavrieť do vzduchotesného obalu, aby sa predišlo odpareniu vlhkosti z povrchu potravín a vzniku škvrín následkom "popálenie mrazom". Náhodne rozmrazené potraviny treba ihneď skonzumovať alebo vyhodiť. V prípade, že potraviny boli zmrazené čerstvé a nedá sa určiť dátum podľa obalu, aj keď nie sú zdraviu škodlivé, začne sa meniť ich chuť a konzistencia.

Rady a tipy

Normálne zvuky pri prevádzke

Počas prečerpávania chladiva cez stočené rúry alebo cez potrubie na zadnej stene ku chladiacej platni/výparníku počuť žblnkotanie a prebublávanie. Kým je kompresor v prevádzke, chladivo prúdi chladiacim okruhom a z kompresora počuť vírivý alebo impulzný zvuk. Kompresor je ovládaný termostatom, ktorý ho zapína a vypína.

Skladovanie potravín

Mrazené potraviny vložte do mrazničky ihneď po príchode domov. Dobu medzi nákupom chladených potravín a ich vloženíom do chladničky čo najviac skráťte. Potraviny neukladajte tesne vedľa seba; zabezpečte, aby okolo nich mohol prúdiť vzduch. Neskladujte potraviny neprikryté. Uistite sa, že potraviny určené na zmrazenie sú označené štítkom s dátumom a spotrebujte ich v určenej dobe, aby bolo zaručené, že pri konzumovaní si uchovávajú svoju kvalitu. Ak máte pochybnosti o kvalite niektorých potravín, vyberte ich z chladničky a spotrebič vyčistite podľa pokynov v časti o údržbe a čistení.

Odporúčania pre úsporu energie

Spotrebič neumiestňujte v blízkosti zdrojov tepla ako sporáky, umývačky riadu alebo radiátory. Umiestnite spotrebič na dobre vetranom mieste a uistite sa, že vetracie otvory nie sú zakryté. Zabráňte zbytočnej tvorbe námrazy v spotrebiči tak, že všetky potraviny zabalíte do vzduchotesných obalov. Teplé potraviny nechajte pred vloženíom do mrazničky vychladnúť. Potraviny, ktoré chcete zmraziť (po ochladiení) treba pred preložením do mrazničky vložiť do chladničky. Mrazené potraviny rozmrazujte v chladničke.

Údržba a čistenie

Pred každým úkonom údržby alebo pred čistením musíte ODPOJIŤ spotrebič od ELEKTRICKEJ siete.

Zaručí sa tým bezpečnejšie rozmrazenie potravín a zníži sa pracovné zaťaženie a spotreba energie chladiacej jednotky. Dbajte na to, aby dvere neostali otvorené dlho, pretože teplo z miestnosti by sa dostalo do vnútra, čo by spôsobilo zvýšenie spotreby energie. Uistite sa, že správne zatvoreniu dverí nebránia žiadne prekážky. Odporúča sa mrazničku pravidelne čistiť.

V prípade výpadku dodávky elektriny

V prípade výpadku dodávky elektriny počas skladovania mrazených potravín nechajte dvere zatvorené. Ak by sa teplota v mrazničke zvýšila, potraviny znovu nezmrazujte bez toho, že by ste skontrolovali ich stav.

Mali by vám pomôcť nasledujúce odporúčania:

- Zmrzlina: Po rozmrazení ju treba vyhodiť.
- Ovocie a zelenina: Ak zmäkli, mali by ste ich uvariť a skonzumovať.
- Chlieb a koláče: Môžete ich bez obáv opäť zmraziť.
- Mušle: Mali by ste ich vložiť do chladničky a čo najskôr skonzumovať.
- Varené jedlá: napr. dusené jedlá, by ste mali vložiť do chladničky a čo najskôr skonzumovať.
- Veľké kusy mäsa: Môžete ich znovu zmraziť, ak sú v nich ešte kryštáliky ľadu.
- Malé kusy mäsa: Mali by ste ich uvariť a potom ich môžete znovu zmraziť ako hotové jedlá.
- Kurča: Mali by ste ho uvariť a potom znovu zmraziť ako hotové jedlo.

Čistenie vnútra

Vnútro a príslušenstvo umyte teplou vodou s prídavkom sódy bikarbóny (5 ml na 0,5 litra vody). Opláchnite a dôkladne osušte. Nepoužívajte čistiace prostriedky, abrazívne prášky, voňavé

čistiace prípravky, voskové leštidlá ani čistiace prípravky obsahujúce bielicidlo alebo alkohol.

Čistenie vonkajšieho povrchu

Vonkajší povrch spotrebiča umyte teplou vodou s prídavkom saponátu.

NEPOUŽÍVAJTE abrazívne prostriedky. Vnútri spotrebiča sú ostré hrany, preto pri čistení dávajte pozor. Raz alebo dvakrát ročne odstráňte prach z kompresora na zadnej stene spotrebiča, kefou alebo vysávačom, pretože nahromadenie prachu ovplyvní výkonnosť spotrebiča a spôsobí nadmernú spotrebu energie.

Rozmrazovanie mrazničky

1. Potraviny zabalte do niekoľkých vrstiev nového papiera alebo prikrývky.
2. Spotrebič vypnite odpojením elektrického napájania a vytiahnite zástrčku zo zásuvky elektrickej siete.

3. Otvorte dvere mrazničky.
4. Podložte vhodnú nádobu na zachytávanie rozmrazenej vody.
5. Po rozmrazení vnútro vyčistite a osušte.
6. Zapnite spotrebič a opäť vložte zmrazené potraviny.

Rozmrazovanie námrazy môžete urýchliť vložení niekoľkých mís s horúcou (nie vriacou) vodou do mrazničky a odstránením námrazy vhodnou plastovou škrabkou.

Ak by sa teplota mrazených potravín počas odmrazovania mrazničky zvýšila, môže sa skrátiť ich trvanlivosť.

Keď spotrebič nepoužívate

Ak spotrebič nebudete dlhodobo používať, odpojte ho od elektrického napájania, vyberte všetky potraviny a vyčistite ho, dvere nechajte pootvorené, aby sa predišlo tvorbe nepríjemného zápachu. Údržba a čistenie

Čo robiť, keď niečo nefunguje

PREDTÝM, ako zavoláte miestne servisné stredisko, skontrolujte nasledujúce body:

| Problém | Riešenie |
|---|--|
| Spotrebič nie je napájaný elektrinou. | Skontrolujte, či je zásuvka elektrickej siete pod napätím. |
| | Skontrolujte, či nebola prerušená dodávka elektriny v domácnosti zapnutím svetiel. |
| | Skontrolujte, či sa nevypálila poisťka. |
| Teplota v mraziacom priestore je príliš vysoká. | Skontrolujte, či je termostat otočený do polohy v rámci limitov správnej prevádzky spotrebiča, teda v rozmedzí 16°C až 32°C. |
| | Podľa potreby spotrebič premiestnite. |
| | Práve ste otvorili dvere? |
| | V takom prípade počkajte pár minút, aby sa vyrovnal tlak vzduchu. |
| | Kompresor pracuje nepretržite. |
| Mimoriadne veľké množstvo námrazy a ľadu. | Do spotrebiča ste nedávno vložili veľké množstvo potravín alebo ste často otvárali dvere. |
| | Uistite sa, že ste nenechali otvorené dvere. |
| | Skontrolujte, či zatvoreniu dverí nebráni nejaká prekážka. |
| | Skontrolujte, či je tesnenie neporušené a čisté. |
| | Vykonali ste odporúčané pravidelné odmrazenie? |

| Problém | Riešenie |
|---------|--|
| Hluk | <p>Pozrite si časť o bežných zvukoch pri prevádzke. Ak po hore popísaných kontrolách problém pretrváva, zavolajte miestne servisné stredisko. Používatelia uplatňujúci záruku by mali dôsledne skontrolovať hore uvedené pokyny, pretože v prípade, že porucha nie je mechanického alebo elektrického pôvodu, technik ju bude účtovať.</p> <p>Nezabudnite, že na uplatnenie opravy v záruke budete musieť predložiť doklad o kúpe.</p> |
| | Skontrolujte, či je termostat nastavený s ohľadom na podmienky prostredia. |
| | Skontrolujte, či teplota prostredia spadá do intervalu prevádzky kontrolérov. |
| | Kompresor pracuje nepretržite. |
| | Upravte termostat, aby ste dosiahli správnu teplotu. |

Pokyny na inštaláciu

Je nebezpečné upravovať technické charakteristiky alebo akýmkoľvek iným spôsobom sa pokúšať o zmeny na tomto spotrebiči.

Požiadavky pri inštalácii

Aby bola zaručená správna prevádzka spotrebiča, nesmie byť umiestnený v prostredí, kde teplota klesne pod 16 °C alebo vystúpi nad 32 °C.

Vyhýbajte sa nasledujúcim miestam: kuchyne bez vykurovania, otvorené priestory mimo domu, skleník, garáž. Za zaručenie správnej prevádzky treba spotrebič nainštalovať:

- v suchom prostredí,
- kde nebude vystavený priamemu slnečnému svetlu,
- mimo extrémnych teplôt (nie vedľa sporákov alebo iných zdrojov tepla).

Spotrebič s vloženými potravinami je ťažký, preto musí pevne stáť na odolnej podlahe.

Požiadavky na vetranie

Opatrne zatlačte na miesto, kým sa vrchný panel zadnej vetracej mriežky nebude dotýkať steny. Po umiestnení spotrebiča nad ním musí ostať 50 mm voľný priestor.

Ak priestor nad spotrebičom nie je dostatočný, treba nechať 25 mm voľný priestor po oboch stranách.

Skontrolujte, aby spotrebič nestál na prírodnom elektrickom kábli.

Časti, ktoré sa zahrievajú, nesmú byť prístupné. Ak je to možné, zadná stena spotrebiča by mala byť v blízkosti steny, pričom nechajte dostatočný voľný priestor na vetranie.

Vyrovnanie do vodorovnej polohy: Spotrebič musí byť vo vodorovnej polohe.

Kývanie: Uistite sa, že spotrebič stojí rovno, že sa obe vyrovnávacie nožičky pevne dotýkajú podlahy a že je spotrebič vo vodorovnej polohe. Polohu upravte zaskrutkovaním príslušnej vyrovnávacej nožičky vpredu (prstami alebo použite vhodný kľúč). Spotrebič je ťažký. Pri jeho premiestňovaní postupujte opatrne.

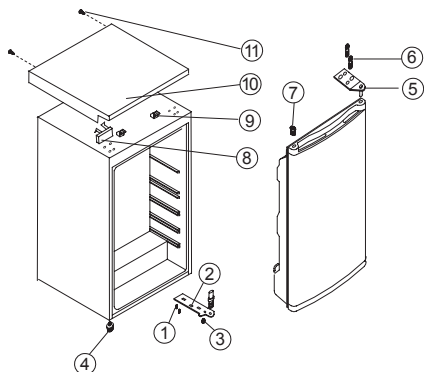
Zmena smeru otvárania dverí

Ak si to vyžaduje miesto inštalácie, smer otvárania dverí sa dá zmeniť z ľavej strany na pravú (podľa dodávky).



Upozornenie!


Počas úkonov na zmenu smeru otvárania dverí spotrebič nesmie byť zapojený do elektrickej siete. Pred operáciou vyťahnite zástrčku zo zásuvky elektrickej siete.




1. Skrutka
2. Spodný záves
3. Horný záves
4. Nastaviteľná spodná nožička
5. Nastaviteľná nožička hore
6. Skrutka s maticou
7. Viečko
8. Dekoračný blok
9. Úchytka horného krytu
10. Platňa horného krytu
11. Klinec so závitom

1. Vyberte klinec so závitom (11).
2. Nechajte dvere otvorené, nadvihnite okraj horného krytu, potiahnite ho (10) dopredu a vyberte ho z úchytky (9) na hornej strane tela spotrebiča, potom posuňte spodný blok (8).
3. Vyberte aj dve skrutky s maticami (6), ktoré držia horný záves (5) na pravej hornej strane tela spotrebiča.
4. Opatrne nadvihnite dvere, vyberte ich a položte na handru na podlahe, aby sa nepoškrabali.
5. Vyberte viečko (7) a premiestnite ho na nezakrytý otvor na pravej strane jednotky. Uistite sa, že pevne zapadlo do otvoru.
6. Vyberte dve skrutky (6), ktoré držia spodný záves (2) na pravej strane jednotky.
7. Vyberte skrutkovaciu prednú nožičku (4) a premiestnite ju na pravú stranu, postupujte podľa obrázku.
8. Nasadte dvere na nové miesto, uistite sa, že kolík zapadol do objímky na spodnej časti rámu (otvor).
9. Upevnite horný záves (5), ktorý ste predtým vybrali v kroku 3, na ľavú stranu jednotky. Uistite sa, že kolík zapadol do objímky v časti nad rámom (otvor).
10. Voľne umiestnite spodný ľavý záves (2), matice nauťahujte, kým dvere nebudú zatvorené a vo vodorovnej polohe.
11. Vsuňte viečko (7) do nezakrytých otvorov (na pravej strane).
12. Upevnite dekoračný blok (8) vpravo na platňu horného krytu.
13. Nechajte dvere otvorené, nadvihnite okraj horného krytu, potlačte ho (10) dozadu, aby zapadla úchytka (9).
14. Po namontovaní horného krytu zatvorte dvere, upevnite horný kryt (10) skrutkou (11).

Ochrana životného prostredia

Materiály označené symbolom  odovzdajte na recykláciu. Obal hoďte do príslušných kontajnerov na recykláciu. Chráňte životné prostredie a zdravie ľudí a recyklujte odpad z elektrických a elektronických spotrebičov.

Nelikvidujte spotrebiče označené symbolom  spolu s odpadom z domácnosti. Výrobok odovzdajte v miestnom recyklačnom zariadení alebo sa obráťte na obecný alebo mestský úrad.

Vsebina

| | | | |
|--------------------------------|----|--|----|
| Navodila za varno uporabo..... | 36 | V primeru motenj v delovanju..... | 41 |
| Varnostne informacije | 37 | Navodila za namestitvev | 42 |
| Opis naprave | 38 | Sprememba smeri odpiranja vrat | 43 |
| Regulator temperature..... | 39 | Skrb za varstvo okolja | 43 |
| Namigi in nasveti | 40 | | |
| Vzdrževanje in čiščenje | 40 | Pridržujemo si pravico do sprememb brez predhodnega obvestila. | |



Navodila za varno uporabo

Pred namestitvijo in uporabo naprave natančno preberite priložena navodila. Proizvajalec ni odgovoren za poškodbe in škodo, nastalo zaradi napačne namestitve in uporabe. Navodila shranite skupaj z napravo za poznejšo uporabo.

Varnost otrok in ranljivih oseb

- To napravo lahko uporabljajo otroci od osmega leta naprej ter osebe z zmanjšanimi telesnimi, čutnimi ali razumskimi sposobnostmi ali s pomanjkanjem izkušenj ter znanja le pod nadzorom ali če so dobili ustrezna navodila glede varne uporabe naprave in če se zavedajo nevarnosti, ki obstajajo.
- Preprečite, da bi se otroci igrali z napravo.
- Čiščenja in uporabniškega vzdrževanja ne smejo izvajati otroci brez nadzora.
- Vse dele embalaže hranite zunaj dosega otrok.

Splošna varnostna navodila

- Ta naprava je namenjena uporabi v gospodinjstvu in podobni vrsti uporabe, npr.:
 - kmečkih hišah; kuhinjah za zaposlene v trgovinah, pisarnah in drugih delovnih okoljih,
 - s strani gostov v hotelih, motelih, kjer nudijo prenočišča z zajtrkom, in drugih stanovanjskih okoljih.
- Prezračevalne odprtine na ohišju naprave ali vgradni konstrukciji naj ne bodo ovirane.
- Za odtaljevanje ne uporabljajte mehanskih priprav ali drugih sredstev, razen tistih, ki jih priporoča proizvajalec.

- Ne poškodujte hladilnega krogotoka.
- V predelkih za shranjevanje hrane v napravi ne uporabljajte električnih priprav, razen tistih, ki jih priporoča proizvajalec.
- Za čiščenje naprave ne uporabljajte vodnega pršca in pare.
- Napravo očistite z vlažno mehko krpo. Uporabljajte samo nevtralna čistilna sredstva. Za čiščenje ne uporabljajte abrazivnih čistil, grobih gobic, topil ali kovinskih predmetov.
- V napravi ne shranjujte eksplozivov, kot so embalaže z aerosoli z vnetljivim plinom.
- Če je napajalni kabel poškodovan, ga mora zamenjati predstavnik proizvajalca, pooblaščen servisne službe ali druga strokovno usposobljena oseba, da se izognete nevarnosti.

Varnostne informacije

Namestitev



OPOZORILO!

To napravo lahko namesti le strokovno usposobljena oseba.

- Odstranite vso embalažo.
- Ne nameščajte ali uporabljajte poškodovane naprave.
- Upoštevajte navodila za namestitev, priložena napravi.
- Pri premikanju naprave bodite previdni, ker je težka. Vedno nosite zaščitne rokavice.
- Poskrbite, da bo zrak lahko krožil okrog naprave.
- Počakajte vsaj štiri ure, preden napravo priključite na napajanje. To pa zato, da olje steče nazaj v kompresor.
- Naprave ne postavljajte v bližino radiatorjev, štedilnikov, pečic ali kuhalnih plošč.
- Naprava mora biti s hrbtno stranjo postavljena ob steno.
- Naprave ne postavljajte na mesto, kjer je izpostavljena neposredni sončni svetlobi.
- Naprave ne postavljajte v prevlažne ali premrzle prostore, kot so prizidki, garaže ali vinske kleti.
- Napravo pri premikanju dvignite na sprednjem delu, da ne opraskate tal.

Priključitev na električno napetost



OPOZORILO!

Nevarnost požara in električnega udara.

- Naprava mora biti ozemljena.
- Električno priključitev mora opraviti usposobljen električar.
- Preverite, ali so električni podatki na ploščici za tehnične navedbe skladni z električno napeljavo. Če niso, se posvetujte z električarjem.
- Vedno uporabite pravilno nameščeno varnostno vtičnico.
- Ne uporabljajte razdelilnikov in podaljškov.
- Pazite, da ne poškodujete električnih sestavnih delov (npr. vtiča, priključnega kabla, kompresorja). Za zamenjavo električnih sestavnih delov se obrnite na servis ali električarja.
- Priključni kabel mora biti speljan pod vtičem.
- Vtič vtaknite v vtičnico šele ob koncu nameščanja. Poskrbite, da bo vtič dosegljiv tudi po namestitvi.
- Če želite izključiti napravo, ne vlecite za električni priključni kabel. Vedno povlecite za vtič.

Uporaba



OPOZORILO!

Nevarnost poškodbe, opeklin, električnega udara ali požara.

- Ne spreminjajte specifikacij te naprave.
- V napravo ne postavljajte električnih naprav (npr. aparatov za sladoleđ), razen če jih za ta namen odobri proizvajalec.
- Pazite, da ne poškodujete hladilnega krogotoka. Vsebuje izobutan (R600a), zemeljski plin z visoko stopnjo okoljske neoporečnosti. Ta plin je vnetljiv.
- Če se poškoduje hladilni krogotok, poskrbite, da v prostoru ne bo ognja in virov vžiga. Prostor prezračite.
- Preprečite stik vročih predmetov s plastičnimi deli naprave.
- Gaziranih pijač ne postavljajte v zamrzovalnik. Ustvari se pritisk na vsebnik pijač.
- V napravi ne shranjujte vnetljivega plina in tekočin.
- V napravo, njeno bližino ali nanjo ne postavljajte vnetljivih izdelkov ali mokrih predmetov z vnetljivimi izdelki.
- Ne dotikajte se kompresorja ali kondenzatorja. Vroča sta.
- Če imate mokre ali vlažne roke, ne odstranjujte in se ne dotikajte predmetov iz zamrzovalnika.
- Odtajane hrane ne zamrzujte ponovno.
- Upoštevajte navodila za shranjevanje na embalaži zamrznjene hrane.

Vzdrževanje in čiščenje



OPOZORILO!

Nevarnost telesnih poškodb ali poškodb naprave.

- Pred vzdrževanjem izklopite napravo in iztaknite vtič iz vtičnice.
- Ta naprava vsebuje ogljikovodike v hladilni enoti. Vzdrževalna dela in ponovno polnjenje enote lahko opravi le pooblašena oseba.
- V napravi redno preverjajte odtok vode in ga po potrebi očistite. Če je odtok zamašen, se odtajana voda nabira na dnu naprave.

Odstranjevanje

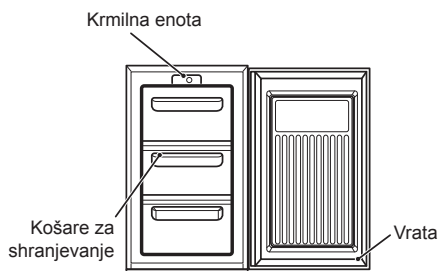


OPOZORILO!

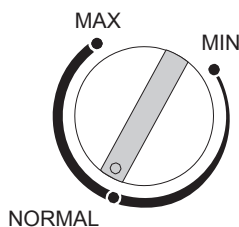
Nevarnost poškodbe ali zadužitve.

- Napravo izključite iz napajanja.
- Odrežite električni priključni kabel in ga zavrzite.
- Odstranite vrata in na ta način preprečite, da bi se otroci in živali zaprli v napravo.
- Hladilni krogotok in izolacijski material naprave sta ozonu prijazna.
- Izolacijska pena vsebuje vnetljiv plin. Za informacije o pravilnem odstranjevanju naprave se obrnite na občinsko upravo.
- Ne poškodujte dela hladilne enote, ki se nahaja v bližini kondenzatorja.

Opis naprave



Krmilna enota



Uporaba naprave

Naprava je namenjena samo za uporabo v gospodinjstvu, to je za shranjevanje živil. Naprava je predvidena za delovanje pri temperaturi okolice (temperaturi zunanjega zraka) med 16°C in 38°C. V primeru preseganja teh temperatur (navzdol ali navzgor) naprava ne bo delovala pravilno. Če se temperatura okolice preseže za daljši čas, temperatura v zamrzovalniku naraste nad -18°C in živila se lahko pokvarijo.

Pred prvo uporabo

Odstranite vse zaščitne trakove. Notranjost naprave očistite s toplo vodo in nekaj sode bikarbone (5 ml na 0,5 litra vode). Ne upora-

bljajte mila ali detergenta, ki lahko povzročita zdrževanje vonja. Napravo temeljito obrišite do suhega.

Za vklop naprave

1. Po namestitvi naprave počakajte 2 uri.
2. Napravo priključite na omrežno napetost in jo vklopite.
3. Gumb termostata zavrtite na željeno nastavitvev. Za normalno delovanje je običajno najbolj primerna srednje nastavitvev (glejte "Regulator temperature").
4. Pred vstavljanjem živil pustite napravo približno 4 ure delovati, da se doseže pravilna temperatura.

Regulator temperature

Regulator temperature, ki je vgrajen v upravljalno ploščo, regulira temperaturo v zamrzovalniku.


- Položaj "Min" - hladno.
- Položaj "Normal" - hladneje. To je položaj za običajno nastavitvev.
- Položaj "Max" - najhladneje.

Na notranjo temperaturo vplivajo:

- temperatura v prostoru
- pogostost odpiranja vrat hladilnika
- količina shranjenih živil
- položaj hladilnika

Pri določanju pravilne nastavitvev temperature je potrebno upoštevati vse te dejavnike, morda je potrebno še nekaj eksperimentiranja. Otrokom ne dovolite, da bi premikali gumb za upravljanje oz. se igrali z napravo.

Zamrzovalnik

Simbol  ** * pomeni, da zamrzovalnik shranjuje zamrznjena živila pri temperaturi -18°C (-0,4°F) ali nižji, kar omogoča dolgotrajno shranjevanje in zamrzovanje svežih živil. Temperaturo v zamrzovalniku samodejno krmili regulator, ki je vgrajen v upravljalno ploščo. Zaradi različnih namestitvev, načinov uporabe in vremenskih pogojev so morda potrebne prilagoditve temperaturnih nastavitvev. Potrebne prilagoditve najlažje določite s pomočjo odčitavanja temperature s termometra, ki je vstavljen v zamrznjena živila. Temperaturo zelo hitro odčitajte s termometra, ker po odstranitvi termometra iz živil zelo hitro narasča.

Zamrzovanje svežih živil

Sveža živila vstavite v zgornji predal zamrzovalnika. Za dosego tega bo morda potrebno preurediti živila. Med postopkom zamrzovanja se mora temperatura svežih živil znižati zelo hitro, da so ledeni kristali čim manjši in se ne poškoduje struktura živil. V primeru počasnega zamrzovanja nastanejo veliki ledeni kristali, ki vplivajo na kakovost živila, ko se le-to odmrzne.

Shranjevanje zamrznjenih živil

Naprava ima naslednjo neto prostornino za shranjevanje: 68 litrov. To je standardna dimenzija. Dejanska zmogljivost je odvisna od gostote in velikosti živil. Embalarana komercialno zamrznjena živila shranjujte v skladu z navodili proizvajalca v predalu za shranjevanje zamrznjenih živil, ki je označen s 4 zvezdicami. Zamrznjena živila vstavite čim prej po nakupu v zamrzovalnik. Zamrzovalnik je primeren za dolgotrajno shranjevanje, to je običajno do 3 mesece, vendar je ta čas lahko različen. Pri shranjevanju upoštevajte priporočene čase, ki so označeni na embalaži komercialno zamrznjenih živil. V zamrzovalnik ne vstavljajte zaprtih posod ali gaziranih tekočin, npr. peničih pijač, ker nastane pritisk na posodo, ki lahko eksplodira in povzroči poškodbo zamrzovalnika. Ledenih kock ali ledenih lizik ne zaužijte takoj po jemanju iz zamrzovalnika, ker lahko povzročijo razjede kože zaradi nizke temperature. Upoštevajte priporočila proizvajalcev za shranjevanje živil.

Namigi

Morebitne odprte pakete zamrznjenih živil ponovno zavijte v neprodušne materiale, da preprečite izhlapevanje s površine, kar povzroči sušenje oz. "ozeblbine". Zamrznjeno živilo, ki se je

nehote odtajalo, takoj uporabite ali zavržite. Če živilo ni kuhano in rok trajanja na embalaži še ni pretekel, živilo ni škodljivo, spremeni pa se lahko njegov vonj in struktura.

Namigi in nasveti

Zvoki pri normalnem delovanju

Med črpanjem hladilnega sredstva skozi tuljave ali cevi na zadnji strani do hladilne plošče/izparilnika oz. do fiksnih polic v zamrzovalniku lahko slišite rahel zvok klokotanja ali šumenja. Ko je kompresor vključen, se prečrpava hladilno sredstvo in iz kompresorja se sliši zvok brečanja ali utripajoč hrup. Termostat regulira kompresor tako, da ga vključuje in izključuje.

Shranjevanje živil

Ko prinesete zamrznjena živila domov, jih takoj pospravite v zamrzovalnik. Čas od nakupa ohlajenih živil do vstavljanja v hladilnik naj bo čim krajši. Živil ne tlačite preveč skupaj; omogočite kroženje zraka okoli živil. Ne shranjujte nepokritih živil. Na živila, ki jih vstavljate v zamrzovalnik, zabeležite vrsto živila in datum ter jih porabite do roka, da bodo zaužite jedi kar najboljše. Sumljiva živila odstranite iz hladilnika in ga očistite. Glejte poglavje "Čiščenje in vzdrževanje".

Nasvet za varčevanje z energijo

Naprave ne namestite v bližino virov toplote, kot so štedilnik, pomivalni stroj ali radiator. Napravo namestite v hladen, dobro prezračen prostor in zagotovite, da so zračne odprtine neovirane. Živila shranjujte v neprodušni embalaži in se na ta način izognite prekomernemu nabiranju ledu. Pred vstavljanjem v zamrzovalnik vedno počakajte, da se jedi ohladijo na sobno temperaturo. Živila, ki jih želite zamrzniti (ohlajena) najprej postavite v hladilnik in jih nato prestavite

v zamrzovalnik. Zamrznjena živila odtajajte v hladilniku. To zagotavlja varno odtaljevanje živil in zmanjšuje obremenitev hladilnika. Vrat ne puščajte odprtih dalj časa, kajti v tem primeru prihaja v napravo topel zrak in povzroči večjo porabo energije. Prepričajte se, da nič ne ovira pravnega zapiranja vrat. Priporočamo redno čiščenje zamrzovalnika.

V primeru izpada električne napetosti

Če pride do izpada električne napetosti med shranjevanjem zamrznjenih živil, pustite vrata zaprta. Če začne temperatura v zamrzovalniku naraščati, živil ni dovoljeno ponovno zamrzniti brez predhodnega preverjanja njihovega stanja.

Pri preverjanju si lahko pomagata z naslednjimi smernicami:

- Sladoled: Ko se odtaja, ga zavržite.
- Sadje in zelenjava: Mehko sadje in zelenjavo skuhajte in uporabite.
- Kruh in pecivo: Lahko brez nevarnosti ponovno zamrznete.
- Školjke: Shranite jih v hladilnik in čim prej porabite.
- Kuhane jedi: npr. enolončnice - shranite v hladilnik in porabite.
- Veliki kosi mesa: Če ledeni kristali ostanejo v mesu, lahko meso ponovno zamrznete.
- Majhni kosi mesa: Skuhajte in ponovno zamrznite kot kuhane jedi.
- Piščanec: Specite in ponovno zamrznite kot sveže živilo.

Vzdrževanje in čiščenje

Pred vzdrževalnimi deli ali čiščenjem IZKLOPITE napravo iz ELEKTRIČNEGA omrežja.

Čiščenje notranjosti

Notranjost hladilnika in opremo očistite z mlačno vodo in sodo bikarbono (5 ml na 0,5 litra vode). Temeljito splaknite in posušite. Za čiščenje ne uporabljajte detergentov, čistilnih praškov, močno

odišavljenih čistilnih sredstev, loščil na osnovi voska oz. čistilnih sredstev, ki vsebujejo belilo ali alkohol.

Čiščenje zunanjih površin

Zunanost hladilnika operite z mlačno milnico. NE uporabljajte abrazivnih izdelkov. Na spodnji strani izdelka so ostri robovi, zato bodite previdni

med čiščenjem. Enkrat ali dvakrat letno z metlico ali sesalnikom očistite prah s kompresorja na hrbtne strani naprave. Debelejši sloj prahu vpliva na delovanje naprave in povzroča večjo porabo energije.

Odmrzovanje zamrzovalnika

1. Živila zavijte v več plasti časopisnega papirja ali v odeje.
2. Izklopite napravo in izvlecite vtič iz omrežne vtičnice.
3. Odprite vrata zamrzovalnika.
4. Podstavite ustrezno posodo za prestrzanje odtaljene vode.
5. Po odtaljevanju očistite in do suhega zbršite notranjost.
6. Vključite napravo in ponovno vstavite zamrznjena živila.

Odmrzovanje v zamrz ovalniku lahko pospešite tako, da vanj postavite posodo s toplo (ne vrelo) vodo ter s pomočjo ustreznega plastičnega strgala odstranite plast ledu.

Če začne temperatura zamrznjenih živil v zamrzovalniku naraščati, se lahko skrajša čas shranjevanja živil.

Ko naprave ne uporabljate

Če naprave dalj časa ne boste uporabljali, jo izklopite iz električnega omrežja, odstranite vsa živila in očistite napravo ter pustite vrata priprta, da preprečite nastanek neprijetnih vonjav.

V primeru motenj v delovanju

PRED klicem najbližjega servisnega centra najprej preverite spodnje točke:

| Simptom | Rešitev |
|---|---|
| Na napravi ni električne napetosti | Preverite, če je v vtičnici prisotna električna napetost. |
| | Preverite, če je prišlo do izpada električne napetosti: prižgite luči v stanovanju. |
| | Preverite, da ni pregorela varovalka. |
| Temperatura v zamrzovalniku je previsoka. | Preverite, če je termostat nastavljen na pravilne meje delovanja: 16 °C do 32°C. |
| | Napravo po potrebi namestite na drugo mesto. |
| | Ali so bila vrata pravkar odprta? |
| | V tem primeru počakajte nekaj minut, da se izenači zračni tlak. |
| | Kompresor deluje neprekinjeno. |
| Nastaja preveč ivja in ledu. | V hladilnik ste pred kratkim vstavili veliko količino živil in/ali vrata se pogosto odpirajo. |
| | Vrat ne puščajte odprtih. |
| | Prepričajte se, da nič ne ovira zapiranja vrat. |
| | Ali je tesnilo nepoškodovano in čisto? |
| | Ali ste izvedli priporočeno redno odtaljevanje? |

| Simptom | Rešitev |
|---------|---|
| Hrup | Glejte poglavje "Zvoki pri normalnem delovanju". Če je napaka tudi po izvedenih zgornjih preverjanjih še vedno prisotna, pokličite najbližji servisni center. Za naprave, ki so še v garanciji, najprej izvedite zgornja preverjanja, kajti serviser bo zaračunal nastale stroške, če napaka ni mehanska ali električna okvara. Za brezplačno servisiranje v garancijskem roku potrebujete dokazilo o nakupu. |
| | Preverite, če je termostat nastavljen na pravilno nastavitev v skladu s pogoji okolja. |
| | Preverite, če je temperatura okolice v mejah regulatorja. |
| | Kompresor deluje neprekinjeno. |
| | Nastavite termostat za doseg pravilne temperature. |

Navodila za namestitvev

Vsakršno spreminjanje lastnosti izdelka ali samega izdelka je nevarno.

Zahteve za namestitvev

Za pravilno delovanje naprava ne sme biti nameščena na mesta, kjer temperatura pade pod 16°C oz. naraste nad 32°C.

Naprave ne namestite na naslednja mesta: v neogrevano kuhinjo, lopo, rastlinjak, garažo. Za pravilno delovanje mora biti naprava nameščena:

- V suh prostor.
- Stran od neposrednega sončnega obsevanja.
- Stran od ekstremnih temperatur (ne poleg štedilnika ali virov toplote).

Ko so v napravo vstavljeni živila, je naprava težka, zato mora stati na močnih, trdnih tleh.

Zahteve za zračenje

Napravo nežno potisnite na svoje mesto, dokler se prezračevalna rešetka na zadnji strani zgornje plošče ne dotakne stene.

Ko je na svojem mestu, zagotovite 50 mm (2") praznega prostora nad napravo.

Če nad napravo ni dovolj prostora, zagotovite po 25 mm prostora na obeh straneh.

Prepričajte se, da naprava ne stoji na napajalnem kablu.

Deli, ki se segrevajo, ne smejo biti izpostavljeni.

Če je le možno, naj bo zadnja stran naprave ob steni, vendar mora ostati dovolj prostora za prezračevanje.

Namestitvev v vodoraven položaj: Naprava mora stati v vodoravnem položaju.

Zibanje: Naprava mora biti v navpičnem položaju, obe nastavni nogi morata stati čvrsto na tleh, tako da je naprava izravnana. Vodoravni položaj nastavite z vrtenjem ustrezne nastavne noge na sprednji strani (s prsti ali ustreznim ključem).

Naprava je težka. Bodite previdni, ko jo premikate.

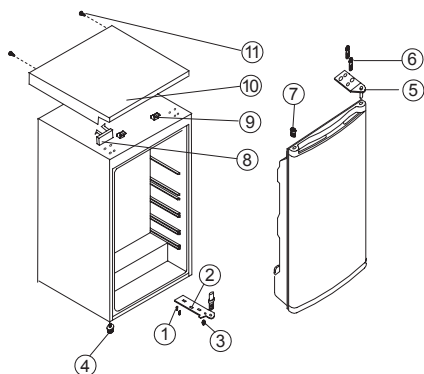
Sprememba smeri odpiranja vrat

Če je na mestu namestitve to potrebno, lahko stran odpiranja vrat spremenite iz leve (ob dobavi) v desno stran.



Opozorilo!


Pri spreminjanju smeri odpiranja vrat mora biti naprava izključena iz električnega omrežja. Pred tem izvlecite vtič iz omrežne vtičnice.




1. Vijak
2. Spodnji tečaj
3. Zgornji tečaj
4. Nastavljiva spodnja noga
5. Nastavljiva zgornja noga
6. Vijak
7. Vtič
8. Okrasni element
9. Element za pritrditev zgornjega pokrova
10. Zgornji pokrov
11. Vijak

1. Odstranite vijaka (11).
2. Vrata držite odprta, dvignite zadnji del zgornjega pokrova, ga potisnite (10) naprej in ga odstranite iz elementa (9) za pritrditev zgornjega pokrova ter zatem prestavite spodnji element (8).
3. Odstranite dva vijaka (6), ki pritrjujeta zgornji tečaj (5) na desni strani zgornjega dela naprave. Navodila za namestitev Sprememba smeri odpiranja vrat SL 42
4. Previdno dvignite vrata in jih odložite na oblazinjeno površino, da se ne opraskajo.
5. Odstranite čep (7) in ga prestavite na odkrito odprtino na desni strani enote. Čep dobro pritrsnite v odprtino.
6. Odstranite vijaka (6), ki držita spodnji tečaj (2) na desni strani enote.
7. Odvijte privijačeno sprednjo nogo (4) za uravnavanje in jo prestavite na desno stran, kot je prikazano na sosednji sliki.
8. Vrata namestite na njihov nov položaj. Pazite, da tečaj sede v vodilo na spodnjem delu okvirja (v odprtino).
9. Zgornji tečaj (5), ki ste ga odstranili v 3. koraku, pritrdite na levo stran enote. Pazite, da tečaj sede v vodilo na zgornjem delu okvirja (v odprtino).
10. Rahlo pritrdite spodnji levi tečaj (2). Vijakov ne pritrdite, dokler vrata niso v zaprtem položaju in izravnana.
11. Čep (7) vstavite na odkrito odprtino (na desni strani).
12. V desni del zgornjega pokrova (10) pritrdite okrasni element (8).
13. Vrata držite odprta, dvignite zadnji del zgornjega pokrova in ga povlecite (10) nazaj, da se zatakne za element (9).
14. Po namestitvi zgornjega pokrova zaprite vrata ter z vijakom (11) pritrdite zgornji pokrov (10).

Skrb za varstvo okolja

Reciklirajte materiale, ki jih označuje simbol . Embalažo odložite v ustrezne zabojnike za reciklažo. Pomagajte zaščititi okolje in zdravje ljudi ter reciklirati odpadke električnih in elektronskih naprav.

Naprav, označenih s simbolom , ne odstranjujte z gospodinjstvi odpadki. Izdelek vrnite na krajevno zbirališče za recikliranje ali se obrnite na občinski urad.

Składniki

| | |
|--|--|
| Informacje dotyczące bezpieczeństwa...44 | Rozwiązywanie problemów50 |
| Wskazówki dotyczące bezpieczeństwa..45 | Instrukcja instalacji51 |
| Opis urządzenia.....47 | Zmiana kierunku otwierania drzwi51 |
| Pokrętko regulacji temperatury.....47 | Ochrona środowiska.....52 |
| Porady i wskazówki48 | |
| Konserwacja i czyszczenie.....49 | |

Może ulec zmianie bez powiadomienia.

Informacje dotyczące bezpieczeństwa

Przed instalacją i rozpoczęciem eksploatacji urządzenia należy uważnie zapoznać się z załączoną instrukcją obsługi. Producent nie odpowiada za uszkodzenia i obrażenia ciała spowodowane nieprawidłową instalacją i eksploatacją. Należy zachować instrukcję wraz z urządzeniem do wykorzystania w przyszłości.

Bezpieczeństwo dzieci i osób o ograniczonych zdolnościach ruchowych, sensorycznych lub umysłowych

- Urządzenie mogą obsługiwać dzieci po ukończeniu ósmego roku życia oraz osoby o ograniczonych zdolnościach ruchowych, sensorycznych lub umysłowych bądź nieposiadające odpowiedniej wiedzy i doświadczenia, jeśli będą one nadzorowane lub zostaną poinstruowane w zakresie bezpiecznego korzystania z tego urządzenia, a także będą świadome związanych z tym zagrożeń.
- Nie pozwalać, aby dzieci bawiły się urządzeniem.
- Dzieci nie mogą zajmować się czyszczeniem ani konserwacją bez nadzoru dorosłych.
- Wszystkie opakowania należy przechowywać poza zasięgiem dzieci.

Ogólne zasady bezpieczeństwa

- Urządzenie jest przeznaczone do użytku w gospodarstwie domowym oraz do podobnych zastosowań, tj. w takich miejscach, jak:

- Gospodarstwa; kuchnie dla personelu w obiektach sklepowych, biurowych oraz innych placówkach pracowniczych.
- Do obsługi przez klientów w hotelach, motelach, pensjonatach i innych obiektach mieszkalnych.
- Otwory wentylacyjne w obudowie urządzenia lub w zabudowie nie mogą być zakryte ani zanieczyszczone.
- Nie wolno używać żadnych urządzeń ani środków do przyspieszania odmrażania urządzenia z wyjątkiem tych, które zaleca producent.
- Należy zachować ostrożność, aby nie uszkodzić układu chłodniczego.
- Do wnętrza urządzenia nie wolno wkładać żadnych urządzeń elektrycznych z wyjątkiem tych, które zaleca producent.
- Do czyszczenia urządzenia nie wolno używać wody pod ciśnieniem ani pary wodnej.
- Czyścić urządzenie za pomocą wilgotnej szmatki. Używać wyłącznie neutralnych detergentów. Nie stosować produktów ściernych, myjek do szorowania, rozpuszczalników ani metalowych przedmiotów.
- W chłodziarce nie należy przechowywać substancji wybuchowych, na przykład pojemników aerozolowych z łatwopalną zawartością.
- Jeśli przewód zasilający jest uszkodzony, ze względów bezpieczeństwa musi go wymienić producent, autoryzowany serwis lub inna wykwalifikowana osoba.

Wskazówki dotyczące bezpieczeństwa

Instalacja



OSTRZEŻENIE!

Urządzenie może zainstalować wyłącznie wykwalifikowana osoba.

- Usunąć wszystkie elementy opakowania.
- Nie instalować ani nie używać uszkodzonego urządzenia.
- Postępować zgodnie z instrukcją instalacji załączoną do urządzenia.
- Zachować ostrożność podczas przenoszenia urządzenia, ponieważ jest ono ciężkie. Zawsze używać rękawic ochronnych.
- Wokół urządzenia należy zapewnić przepływ powietrza.
- Odczekać co najmniej 4 godziny przed podłączeniem urządzenia do zasilania. Jest to niezbędne, aby olej spłynął z powrotem do sprężarki.
- Nie instalować urządzenia w pobliżu grzejników, kuchenek, piekarników ani płyt grzejnych.
- Tył urządzenia musi znajdować się przy ścianie.
- Nie instalować urządzenia w miejscu, gdzie występuje bezpośrednie nasłonecznienie.
- Nie instalować urządzenia w miejscach, które są bardzo wilgotne lub chłodne, takich jak kontenery budowlane, garaże lub piwnice na wino.

- Przesuwając urządzenie, należy podnieść jego przednią krawędź, aby uniknąć zarysowania podłogi.

Podłączenie do sieci elektrycznej



OSTRZEŻENIE!

Występuje ryzyko pożaru i porażenia prądem elektrycznym.

- Urządzenie musi być uziemione.
- Wszystkie połączenia elektryczne powinny być wykonane przez wykwalifikowanego elektryka.
- Należy upewnić się, że informacje o podłączeniu elektrycznym podane na tabliczce znamionowej są zgodne z parametrami instalacji zasilającej. W przeciwnym razie należy skontaktować się z elektrykiem.
- Należy zawsze używać prawidłowo zamontowanych gniazd elektrycznych z uziemieniem.
- Nie stosować rozgałęźników ani przedłużaczy.
- Należy zwrócić uwagę, aby nie uszkodzić elementów elektrycznych (np. wtyczki, przewodu zasilającego, sprężarki). Jeśli wystąpi konieczność wymiany elementów elektrycznych, należy skontaktować się z serwisem lub elektrykiem.
- Przewód zasilający powinien znajdować się poniżej wtyczki.
- Podłączyć wtyczkę do gniazda elektrycznego dopiero po zakończeniu instalacji. Należy zadbać o to, aby w zainstalowanym urządzeniu wtyczka przewodu zasilającego była łatwo dostępna.
- Odłączając urządzenie, nie należy ciągnąć za przewód zasilający. Zawsze ciągnąć za wtyczkę.

Przeznaczenie



OSTRZEŻENIE!

Zagrożenie odniesieniem obrażeń ciała, oparzeniem, porażeniem prądem lub spowodowaniem pożaru.

- Nie zmieniać parametrów technicznych urządzenia.
- Nie umieszczać w urządzeniu innych urządzeń elektrycznych (np. maszynek do lodów), chyba, że zostały one przeznaczone do tego celu przez producenta.
- Należy zachować ostrożność, aby nie uszkodzić układu chłodniczego. Zawiera on izobutan (R600a), który jest gazem ziemnym spełniającym wymogi dotyczące ochrony środowiska. Gaz ten jest łatwopalny.
- W razie uszkodzenia układu chłodniczego należy zadbać o to, aby w pomieszczeniu nie było otwartego płomienia, ani źródeł zapłonu.

Przewietrzyć pomieszczenie.

- Nie dopuszczać, aby gorące przedmioty dotykały plastikowych elementów urządzenia.
- Nie wkładać do komory zamrażarki napojów gazowanych. Zamrażanie powoduje wzrost ciśnienia w opakowaniu z napojem.
- Nie wolno przechowywać w urządzeniu łatwopalnych gazów i płynów.
- Nie umieszczać w urządzeniu, na nim ani w jego pobliżu łatwopalnych substancji ani przedmiotów nasączonych łatwopalnymi substancjami.
- Nie dotykać sprężarki ani skraplacza. Są one gorące.
- Nie wyjmować ani nie dotykać produktów znajdujących się w komorze zamrażarki mokrymi lub wilgotnymi rękoma.
- Nie wolno ponownie zamrażać rozmrożonej żywności.
- Należy przestrzegać wskazówek dotyczących przechowywania mrożonej żywności, które znajdują się na jej opakowaniu.

Konserwacja i czyszczenie



OSTRZEŻENIE!

Występuje ryzyko odniesienia obrażeń i uszkodzenia urządzenia.

- Przed przystąpieniem do konserwacji należy wyłączyć urządzenie i wyjąć wtyczkę przewodu zasilającego z gniazda elektrycznego.
- W układzie chłodniczym urządzenia znajdują się związki węglowodorowe. Konserwacją i napełnianiem układu chłodniczego może zajmować się wyłącznie wykwalifikowana osoba.
- Należy regularnie sprawdzać odpływ skroplin w chłodziarce i w razie potrzeby oczyszczać go. Gdy odpływ jest zablokowany, na dnie urządzenia zbiera się woda.

Utylizacja

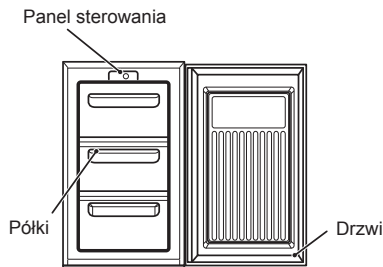


OSTRZEŻENIE!

Występuje zagrożenie odniesieniem obrażeń ciała lub uduszeniem.

- Odłączyć urządzenie od źródła zasilania.
- Odciąć przewód zasilający i wyrzucić go.
- Wymontować drzwi, aby uniemożliwić zamknięcie się dziecka lub zwierzęcia w urządzeniu.
- Czynniki chłodnicze i materiały izolacyjne zastosowane w tym urządzeniu nie stanowią zagrożenia dla warstwy ozonowej.
- Pianka izolacyjna zawiera łatwopalny gaz. Aby uzyskać informacje dotyczące prawidłowej utylizacji urządzenia, należy skontaktować się z lokalnymi władzami.
- Należy uważać, aby nie uszkodzić układu chłodniczego w pobliżu wymiennika ciepła.

Opis urządzenia



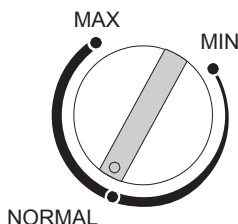
Użytkowanie urządzenia

Urządzenie jest przeznaczone wyłącznie do użytku w gospodarstwach domowych do przechowywania artykułów spożywczych. Urządzenie zostało zaprojektowane do pracy w temperaturze otoczenia (temperatura otaczającego powietrza) w zakresie od 16°C do 38°C. Jeśli te wartości temperatury zostaną przekroczone w górę lub w dół, urządzenie nie będzie pracowało prawidłowo. Jeśli temperatura otoczenia będzie przekroczona przed dłuższy czas, temperatura w komorze zamrażarki wzrośnie powyżej -18°C i może dojść do zepsucia się przechowywanej żywności.

Przed rozpoczęciem eksploatacji

Usunąć wszystkie taśmy zabezpieczające.

Panel sterowania



Wymyć wnętrze urządzenia letnią wodą z dodatkiem sody oczyszczonej (5 ml na 0,5 l wody). Nie używać mydła ani detergentu, ponieważ mogą pozostawić swój zapach. Dokładnie wytrzeć urządzenie.

Uključivanje uređaja

1. Nakon instalacije ostavite uređaj da stoji 2 sata.
2. Utaknite utikač i uključite napajanje uređaja.
3. Okrenite regulator termostata na traženu temperaturu. Srednja postavka obično je prikladna za uobičajeni rad (vidi regulator termostata).
4. Ostavite uređaj oko 4 sata kako bi se postigla odgovarajuća temperatura prije stavljanja namirnica.

Pokrętko regulacji temperatury

Pokrętko regulacji temperatury znajdujące się na panelu sterowania reguluje temperaturę w komorze zamrażarki.

- Położenie „Min” - Niska temperatura.
- Położenie „Normal” - Niższa temperatura. Standardowe ustawienie pokrętki.
- Położenie „Max” - Najniższa temperatura.

Na temperaturę wpływ mają:

- temperatura w pomieszczeniu
- częstotliwość otwierania drzwi
- ilość przechowywanej żywności
- położenie urządzenia

Przy określaniu prawidłowego ustawienia temperatury należy uwzględnić wszystkie te czynniki. Konieczne może być przeprowadzenie prób i eksperymentów. Dzieci nie powinny manipulować

pokrętkami ani bawić się urządzeniem.

Komora zamrażarki

Symbol ❄️❄️❄️ oznacza, że zamrażarka będzie przechowywać mrożonki w temperaturze -18°C (-0,4 ° F) lub niższej, co pozwala na długoterminowe przechowywanie mrożonek oraz zamrażanie świeżej żywności. Temperaturę zamrażarki automatycznie steruje się przy pomocy pokrętki regulacji temperatury znajdujące się na panelu sterowania. W związku z różnymi miejscami instalacji, sposobami eksploatacji oraz warunkami klimatycznymi wymagane mogą być regulacje ustawienia temperatury. Można je najlepiej określić korzystając z odczytu temperatury na termometrze, który należy umieścić wewnątrz

mrożonki. Odczyt należy przeprowadzić możliwie jak najszybciej po wyjęciu termometru, ponieważ temperatura na termometrze szybko wzrośnie.

Zamrażanie świeżej żywności

Umieścić świeżą żywność do zamrożenia na najwyższej półce zamrażarki. Może to wymagać przełożenia artykułów spożywczych. Podczas procesu mrożenia temperatura świeżej żywności powinna zostać bardzo szybko obniżona, dzięki czemu tworzące się kryształki lodu będą możliwie jak najmniejsze. Zapobiegnie to uszkodzeniu struktury żywności. Jeśli zamrażanie jest powolne, tworzą się duże kryształki lodu. Ma to wpływ na jakość żywności po rozmrożeniu.

Przechowywanie produktów mrożonych

Urządzenie posiada następującą pojemność netto: 68 litrów. Jest to wartość standardowa, a rzeczywista pojemność zależy od gęstości oraz wielkości żywności. Fabrycznie pakowane mrożonki powinny być przechowywane zgodnie z instrukcjami producenta w komorze z 4 gwiazdkami. Należy je włożyć do zamrażarki możliwie jak najszybciej po zakupie. Zamrażarka umożliwia długoterminowe przechowanie żywności, co zazwyczaj oznacza maksymalnie

3 miesiące. Jednakże, długość przechowywania może się zmieniać. Należy zawsze przestrzegać zaleceń producenta podawanych na opakowaniu fabrycznie pakowanych mrożonek. Nie wkładać szczelnie zamkniętych pojemników ani napojów gazowanych do zamrażarki, ponieważ duże ciśnienie, jakie powstanie po ich zamrożeniu może spowodować ich eksplozję, a w konsekwencji uszkodzenie zamrażarki. Nie wkładać lodów ani kostek lodu do ust tuż po wyjęciu z komory zamrażarki, ponieważ może to spowodować odmrożenia. Należy ściśle stosować się do zaleceń przechowywania podawanych przez producentów.

Wskazówki

Otwarte mrożonki należy z powrotem szczelnie zapakować, aby zapobiec parowaniu powierzchni, które powoduje wysuszenie lub przemrożenie. Przypadkowo rozmrożone mrożonki należy natychmiast zużyć lub wyrzucić. Spożywanie artykułów spożywczych zamrożonych w stanie surowym, których data przydatności do spożycia została nieznacznie przekroczona i które nie zostały wycofane zgodnie z zaleceniem, nie jest szkodliwe, ale ich smak i konsystencja zaczyna się zmieniać.

Porady i wskazówki

Zwykłe odgłosy pracy urządzenia

W momencie pompowania czynnika chłodzącego przez cewki lub rury z tyłu urządzenia do płyty chłodzącej/parownika lub stałych półek zamrażarki słychać lekkie bulgotanie lub odgłosy przypominające wrzenie wody. Gdy kompresor jest włączony, a czynnik chłodzący jest pompowany, słychać odgłos pulsowania pochodzący z kompresora. Regulator temperatury steruje pracą kompresora : włącza go i wyłącza.

Przechowywanie żywności

Po przybyciu do domu natychmiast włożyć mrożonki do zamrażarki. Czas między zakupem schłodzonych potraw a umieszczeniem ich w chłodziarce powinien być możliwie jak najkrótszy. Nie układać artykułów zbyt blisko siebie; należy umożliwić swobodną cyrkulację powietrza wokół nich. Nie przechowywać żywności bez przykrycia. Należy pamiętać o oznaczaniu żywności przechowywanej w zamrażarce opisem oraz terminami przydatności do spożycia. Starać się zużyć mrożonki przed upływem terminu ich

przydatności do spożycia. Usuwać podejrzane artykuły spożywcze z chłodziarki, a następnie umyć chłodziarkę, patrz rozdział pt. „Czyszczenie i konserwacja”.

Wskazówki dotyczące oszczędzania energii

Nie instalować urządzenia w pobliżu źródeł ciepła, np. kuchenki, zmywarki czy grzejnika. Zainstalować urządzenie w chłodnym pomieszczeniu z dobrą wentylacją. Upewnić się, że otwory wentylacyjne są drożne. Aby nie dopuścić do niepotrzebnego tworzenia się szronu w komorze, wszystkie artykuły spożywcze należy hermetycznie zapakować. Nie wkładać ciepłej żywności do zamrażarki, lecz odczekać, aż ostygnie. Żywność do zamrożenia (schłodzona) powinna być najpierw włożona do chłodziarki, a dopiero później przeniesiona do zamrażarki. Mrożonki rozmrażać w chłodziarce. Dzięki temu rozmrażanie potraw będzie bezpieczniejsze, a chłodziarka będzie mniej obciążona. Należy unikać pozostawiania drzwiczek urządzenia otwartych przez dłuższy czas, ponieważ w ten

sposób do wnętrza chłodziarki dostaje się ciepłe powietrze, co powoduje wyższy pobór prądu. Sprawdzić, czy drzwi zamykają się prawidłowo. Zaleca się okresowe mycie zamrażarki.

W razie awarii zasilania

Jeśli podczas awarii zasilania w zamrażarce przechowywana jest żywność, nie otwierać drzwi zamrażarki. Jeśli temperatura w zamrażarce wzrośnie, nie zamrażać ponownie żywności bez sprawdzenia jej stanu.

Następujące wskazówki mogą być przydatne:

- Glass: Tinad b6r kasseras.
- Lody: Jeśli się rozmroziły, należy je wyrzucić.
- Owoce i warzywa: Jeśli są miękkie, należy je

ugotować i zużyć.

- Chleb i ciasta: Można ponownie zamrażać bez żadnego niebezpieczeństwa.
- Skorupiaki: Należy włożyć do chłodziarki i szybko zużyć.
- Dania gotowane: np. duszone, należy schłodzić i zużyć.
- Duże kawałki mięsa: Można ponownie zamrozić, pod warunkiem że są nadal na nich kryształki lodu.
- Małe kawałki mięsa: Należy ugotować, a następnie ponownie zamrozić jako danie gotowane.
- Kurczak: Należy ugotować i ponownie zamrozić, tak jak świeżą żywność

Konserwacja i czyszczenie

Przed przystąpieniem do konserwacji lub czyszczenia należy ODŁĄCZYĆ urządzenie od ZASILANIA ELEKTRYCZNEGO.

Czyszczenie wnętrza

Wymyć wnętrze urządzenia oraz akcesoria ciepłą wodą z dodatkiem sody oczyszczonej (5 ml na 0,5 l wody). Dokładnie przepłukać i wytrzeć. Nie wolno używać detergentów, środków ściernych, zapachowych środków czyszczących, past woskowych ani żadnych środków do czyszczenia zawierających wybielacz lub alkohol.

Czyszczenie obudowy

Przemyć obudowę ciepłą wodą z dodatkiem mydła. NIE stosować środków ściernych. Podczas czyszczenia należy zachować ostrożność, ponieważ urządzenie posiada ostre krawędzie od spodu. Raz lub dwa w roku należy odkurzyć kompresor znajdujący się z tyłu urządzenia przy pomocy szczotki lub odkurzacza. Gromadzący się kurz obniża sprawność urządzenia i powoduje nadmierny pobór prądu.

Rozmrażanie zamrażarki

1. Zawinąć wszystkie artykuły spożywcze w kilka warstw gazet lub w koce.
2. Wyłączyć urządzenie i wyjąć wtyczkę przewodu zasilającego z gniazdka.
3. Otworzyć drzwi zamrażarki.
4. Podłożyć specjalny zbiornik, który będzie zbierał skropliny.

5. Po rozmrożeniu wymyć i wytrzeć wnętrze.

6. Włączyć urządzenie i włożyć do niego zamrożoną żywność.

Proces rozmrażania można przyspieszyć. W tym celu do zamrażarki należy włożyć naczynie z gorącą (nie wrzącą) wodą oraz poluzować szron odpowiednim plastikowym skrobakiem. Wzrost temperatury mrozonek podczas rozmrażania może spowodować skrócenie czasu ich przechowywania.

Gdy urządzenie nie jest używane

W przypadku dłuższej przerwy w eksploatacji urządzenia należy odłączyć urządzenie od zasilania elektrycznego, wyjąć wszystkie artykuły ze środka, wymyć urządzenie i pozostawić otwarte drzwi, aby nie dopuścić do tworzenia się nieprzyjemnych zapachów.

Rozwiązywanie problemów

PRZED skontaktowaniem się z serwisem należy sprawdzić co następuje:

| Symptom | Rozwiązanie |
|--|---|
| Brak zasilania urządzenia | Sprawdzić, czy w gniazdku jest prąd. |
| | Sprawdzić, czy nie ma awarii zasilania (włączyć światło w mieszkaniu). |
| | Sprawdzić, czy nie przepalił się bezpiecznik. |
| Temperatura w komorze zamrażarki jest zbyt wysoka. | Sprawdzić, czy regulator temperatury jest ustawiony w prawidłowym zakresie temperatur roboczych urządzenia, tj. między 16°C a 32°C. |
| | W razie potrzeby zmienić ustawienie urządzenia. |
| | Czy drzwi były otwarte? |
| | Jeśli tak, odczekać kilka minut, aby ciśnienie powietrza się wyrównało. |
| | Kompresor pracuje bez przerw. |
| | Do komory włożono ostatnio duże ilości artykułów spożywczych lub drzwi są często otwierane. |
| Mycket is har bildats. | Sprawdzić, czy drzwi nie były otwarte. |
| | Sprawdzić, czy nie ma żadnych przeszkód uniemożliwiających zamknięcie drzwi. |
| | Czy uszczelka drzwiowa jest nieuszkodzona i czysta. |
| | Czy przeprowadzono zalecane okresowe odszranianie? |
| Hałas | Patrz rozdział pt. „Zwykłe odgłosy pracy urządzenia”. Jeśli po wykonaniu wszystkich wyżej wymienionych kontroli urządzenie wciąż jest niesprawne, należy skontaktować się z lokalnym serwisem. Klienci zgłaszający reklamację w ramach gwarancji powinni wykonać wszystkie powyższe kontrole, ponieważ zostaną obciążeni kosztami wezwania serwisanta, jeśli usterka nie wynika z awarii mechanicznej lub elektrycznej. Przypominamy, że przy naprawach gwarancyjnych należy okazać ważny dowód zakupu lub gwarancję. |
| | Sprawdzić, czy regulator temperatury jest ustawiony na prawidłową wartość warunków otoczenia. |
| | Sprawdzić, czy temperatura otoczenia jest w dozwolonym zakresie. |
| | Kompresor pracuje bez przerw. |
| | Ustawić regulator temperatury na prawidłową wartość. |

Instrukcja instalacji

Ze względów bezpieczeństwa zabrania się dokonywania jakichkolwiek modyfikacji lub zmian konstrukcyjnych w urządzeniu.

Wymagania dotyczące instalacji

Aby zagwarantować prawidłową pracę urządzenia, nie może ono być instalowane w miejscach, w których temperatura może spaść poniżej 16 °C lub wzrosnąć powyżej 32 °C. Unikać następujących miejsc: nieogrzewana kuchnia, przybudówka, oranżeria, garaż. Aby urządzenie działało prawidłowo, należy je zainstalować:

- w suchym pomieszczeniu.
- z dala od bezpośredniego działania promieni słonecznych.
- w miejscu, które nie jest narażone na ekstremalne temperatury (unikać bezpośredniego sąsiedztwa kuchenki i innych źródeł ciepła).

Urządzenie napełnione artykułami spożywczymi będzie ciężkie, więc musi stać na solidnym podłożu.

Wymagania dotyczące wentylacji

Delikatnie wsuwać urządzenie, dopóki górna kratka wentylacyjna na tylnym panelu nie dotknie ściany.

Po zainstalowaniu nad urządzeniem powinna być wolna przestrzeń wynosząca 50 mm (2"). Jeśli nie można zapewnić wolnej przestrzeni nad urządzeniem, należy zapewnić wolną przestrzeń po obu jego stronach wynoszącą 25 mm. Należy sprawdzić, czy urządzenie nie stoi na przewodzie zasilającym.

Części, które się nagrzewają, nie powinny być wystawione na działanie promieni słonecznych. Jeśli to możliwe, tył urządzenia powinien znajdować się przy ścianie w takiej odległości, aby umożliwić wentylację.

Poziomowanie: Urządzenie powinno być wypoziomowane.

Przechylenie: Urządzenie powinno być w pionie, a obie regulowane nóżki stabilnie stoją na podłożu.

Wypoziomować urządzenie dokręcając odpowiednią regulowaną nóżkę z przodu (użyć palców lub odpowiedniego klucza).

Urządzenie jest ciężkie. Należy zachować ostrożność przy jego przenoszeniu.

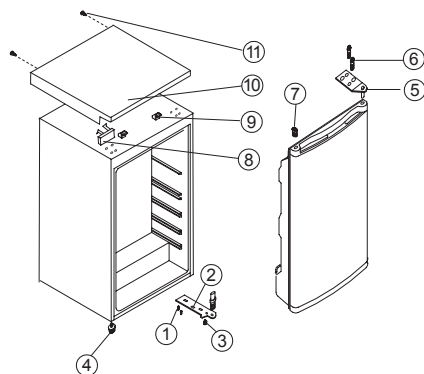
Zmiana kierunku otwierania drzwi

Istnieje możliwość zmiany strony, na którą otwierają się drzwi z prawej (ustawienie fabryczne) na lewą, jeżeli wymaga tego miejsce instalacji urządzenia.




Ostrzeżenie!

Podczas zmiany strony, na którą otwierają się drzwi, urządzenie nie może być podłączone do zasilania. Przed przystąpieniem do zmiany kierunku otwierania drzwi należy wyjąć wtyczkę przewodu zasilającego z gniazdka.




1. Śruba
 2. Dolny zawias
 3. Górny zawias
 4. Regulowana nóżka niska
 5. Regulowana nóżka wysoka
 6. Śruba
 7. Zaślepka
 8. Blok dekoracyjny
 9. Blok blatu
 10. Błat
 11. Śruba
-
1. Odkręcić śruby (11).
 2. Otworzyć drzwi, podnieść krawędź blatu, przesunąć do przodu (10) i zdjąć z bloku (9) blatu, a następnie przesunąć dolny blok (8).
 3. Odkręcić dwie śruby (6) mocujące górny zawias (5) z prawej strony blatu.
 4. Ostrożnie podnieść drzwi i umieścić je na podłodze; podłożyć miękki materiał, aby zabezpieczyć je przed porysowaniem.
 5. Wyjąć zaślepkę (7) i włożyć ją do otworu po prawej stronie urządzenia. Dokładnie wcisnąć w otwór.
-
6. Odkręcić dwie śruby (6) mocujące dolny zawias (2) z prawej strony urządzenia.
 7. Odkręcić regulowaną nóżkę poziomującą (4) i zamocować ją z prawej strony zgodnie z rysunkiem obok.
 8. Zamocować drzwi na nowym miejscu. Sprawdzić, czy kołek wchodzi w tuleję w dolnej części ramy (otwór).
 9. Założyć górny zawias (5), który został zdemontowany w kroku 3, z lewej strony urządzenia. Upewnić się, że kołek wchodzi w tuleję w górnej części ramy (otwór).
 10. Luźno zamocować dolny zamek (2) i nie dokręcać śrub, dopóki drzwi nie są zamknięte i wypoziomowane.
 11. Włożyć zaślepkę (7) na nieprzykryte otwory (z prawej strony).
 12. Zamocować blok dekoracyjny (8) z prawej strony blatu (10).
 13. Otworzyć drzwi, podnieść krawędź blatu, przesunąć do tyłu (10), aby blok (9) się zaczeplił.
 14. Po zamontowaniu blatu zamknąć drzwi i przykręcić blat (10) śrubą (11).

Ochrona środowiska

Materiały oznaczone symbolem  należy poddać utylizacji. Opakowanie urządzenia włożyć do odpowiedniego pojemnika w celu przeprowadzenia recyklingu. Należy zadbać o ponowne przetwarzanie odpadów urządzeń elektrycznych i elektronicznych, aby chronić środowisko naturalne oraz ludzkie zdrowie.

Nie wolno wyrzucać urządzeń oznaczonych



symbolem  razem z odpadami domowymi. Należy zwrócić produkt do miejscowego punktu ponownego przetwarzania lub skontaktować się z odpowiednimi władzami miejskimi.



Cuprins

| | | | |
|-------------------------------------|----|---|----|
| Informații privind siguranța | 54 | În caz de defectare | 59 |
| Instrucțiuni privind siguranța..... | 55 | Instrucțiuni de instalare..... | 60 |
| Descrierea aparatului | 56 | Reversibilitatea ușii..... | 61 |
| Butonul termostatului..... | 57 | Protejarea mediului înconjurător..... | 61 |
| Sugestii și recomandări | 58 | | |
| Curățarea și întreținerea..... | 59 | Ne rezervăm dreptul asupra efectuării de modifi- ficări. | |

Informații privind siguranța

Înainte de instalarea și de utilizarea aparatului, citiți cu atenție instrucțiunile furnizate. Producătorul nu este responsabil dacă instalarea și utilizarea incorectă a aparatului provoacă răni și daune. Păstrați întotdeauna instrucțiunile împreună cu aparatul pentru consultare ulterioară.

Siguranța copiilor și a persoanelor vulnerabile

- Acest aparat poate fi utilizat de copiii cu vârsta mai mare de 8 ani, de persoanele cu capacități fizice, senzoriale sau mentale reduse sau de persoanele fără cunoștințe sau experiență doar sub supraveghere sau după o scurtă instruire care să le ofere informațiile necesare pentru utilizarea sigură a aparatului și care să le permită să înțeleagă riscurile la care se expun.
- Nu lăsați copiii să se joace cu aparatul.
- Curățarea și întreținerea efectuate de utilizator nu trebuie realizate de către copiii nesupravegheați.
- Nu lăsați ambalajul produsului la îndemâna copiilor.

Aspecte generale privind siguranța

- Acest aparat este conceput pentru o utilizare casnică și la aplicații similare, cum ar fi:
 - În casele de la ferme, bucătăriile pentru personal din magazine, birouri și alte medii de lucru
 - De către clienții din hoteluri, moteluri, unități de cazare care oferă și mic dejun și alte medii de tip rezidențial
- Mențineți libere fantele de ventilație de pe carcasa aparatului

sau din structura în care este încorporat.

- Nu utilizați dispozitive mecanice sau alte instrumente diferite de cele recomandate de producător pentru a accelera procesul de dezghețare.
- Nu deteriorați circuitul frigorific.
- Nu utilizați aparate electrice în interiorul compartimentelor de conservare a alimentelor ale aparatului, decât dacă sunt de tipul recomandat de producător.
- Nu folosiți apă pulverizată și abur pentru curățarea aparatului.
- Curățați aparatul cu o lavetă moale, umedă. Utilizați numai detergenți neutri. Nu folosiți produse abrazive, bureți abrazivi, solvenți sau obiecte metalice.
- Nu depozitați substanțe explozive, precum recipiente cu aerosol cu agent propulsor inflamabil, în acest aparat.
- Dacă este deteriorat cablul de alimentare, acesta trebuie înlocuit de către producător, de către Serviciul său de Asistență sau de persoane calificate în mod corespunzător pentru a se evita pericolele.

Instrucțiuni privind siguranța

Instalarea



AVERTISMENT!

Doar o persoană calificată trebuie să instaleze acest aparat.

- Îndepărtați toate ambalajele.
- Dacă aparatul este deteriorat, nu îl instalați sau utilizați.
- Respectați instrucțiunile de instalare furnizate împreună cu aparatul.
- Procedați cu atenție sporită atunci când mutați aparatul deoarece acesta este greu. Purtați întotdeauna mănuși de protecție.
- Asigurați-vă că aerul poate circula în jurul aparatului.
- Așteptați cel puțin 4 ore înainte de a conecta aparatul la sursa de tensiune. Aceasta permite uleiului să curgă înapoi în compresor.
- Nu instalați aparatul aproape de radiatoare sau aragaze, cuptor sau plite.
- Partea din spate a aparatului trebuie orientată spre perete.
- Nu instalați aparatul direct în lumina razelor de soare.
- Nu instalați acest aparat în zone cu umiditate

prea ridicată sau cu temperaturi prea scăzute, precum anexele construcțiilor, garaje sau crame.

- Când mutați aparatul, ridicați-l din partea frontală, pentru a evita zgârierea podelei.

Conexiunea electrică



AVERTISMENT!

Pericol de incendiu și electrocutare.

- Aparatul trebuie legat la o priză cu împământare.
- Toate conexiunile electrice trebuie efectuate de către un electrician autorizat.
- Verificați dacă informațiile de natură electrică, specificate pe plăcuța cu datele tehnice, corespund cu cele ale sursei de tensiune. În caz contrar, contactați un electrician.
- Utilizați întotdeauna o priză cu protecție (împământare) contra electrocutării, montată corect.
- Nu folosiți prize multiple și cabluri prelungitoare.
- Procedați cu atenție pentru a nu deteriora componentele electrice (de exemplu, ștecherul, cablul de alimentare electrică și

compresorul). Contactați centrul de service sau un electrician pentru schimbarea componentelor electrice.

- Cablul de alimentare electrică trebuie să rămână sub nivelul ștecherului.
- Introduceți ștecherul în priză numai după încheierea procedurii de instalare. Asigurați accesul la priză după instalare.
- Nu trageți de cablul de alimentare pentru a scoate din priză aparatul. Trageți întotdeauna de ștecher.

Utilizarea



AVERTISMENT!

Pericol de vătămare, arsuri, electrocutare sau incendiu.

- Nu modificați specificațiile acestui aparat.
- Nu introduceți aparate electrice (de exemplu, aparate de făcut înghețată) în interiorul aparatului, decât dacă acest lucru este recomandat de către producător.
- Aveți grijă să nu deteriorați circuitul frigorific. Acesta conține izobutan (R600a), un gaz natural cu un nivel ridicat de compatibilitate cu mediul. Acest gaz este inflamabil.
- Dacă circuitul frigorific este deteriorat, asigurați-vă că nu există flăcări și surse de aprindere în cameră. Aerisiți camera.
- Nu lăsați obiecte fierbinți să atingă piesele din plastic ale aparatului.
- Nu introduceți băuturi răcoritoare în compartimentul congelatorului. Aceasta va crea presiune în recipientul cu băutură.
- Nu depozitați gaze și lichide inflamabile în aparat.
- Produsele inflamabile sau obiectele umezite cu produse inflamabile nu trebuie introduse în aparat, nici puse adiacent sau deasupra acestuia.
- Nu atingeți compresorul sau condensatorul. Sunt fierbinți.

- Nu scoateți sau atingeți obiecte din congelator cu mâinile ude sau umede.
- Nu recongelează alimente care au fost dezghețate.
- Respectați instrucțiunile de depozitare de pe ambalajul preparatelor congelate.

Îngrijirea și curățarea



AVERTISMENT!

Pericol de vătămare personală sau deteriorare a aparatului.

- Înainte de a efectua operațiile de întreținere, dezactivați aparatul și scoateți ștecherul din priză.
- Acest aparat conține hidrocarburi în unitatea de răcire. Doar o persoană calificată trebuie să efectueze întreținerea și încărcarea unității.
- Verificați regulat evacuarea aparatului și, dacă este necesar, curățați-o. Dacă evacuarea este blocată, apa dezghețată se va acumula în partea de jos a aparatului.

Gestionarea deșeurilor după încheierea ciclului de viață al aparatului

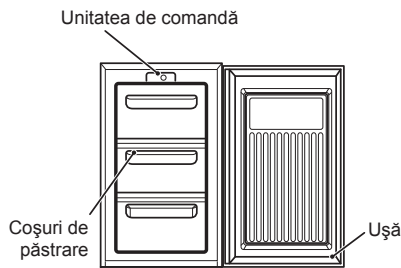


AVERTISMENT!

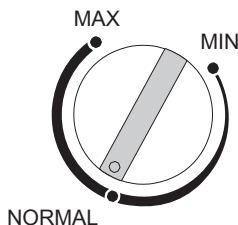
Pericol de vătămare sau sufocare.

- Deconectați aparatul de la sursa de alimentare electrică.
- Tăiați cablul electric și aruncați-l.
- Demontați ușa pentru a preveni blocarea copiilor sau a animalelor de companie în interiorul aparatului.
- Circuitul frigorific și materialele de izolare a acestui aparat nu afectează stratul de ozon.
- Spuma izolatoare conține gaze inflamabile. Contactați autoritatea locală pentru informații privind aruncarea adecvată a acestui aparat.
- Nu deteriorați partea unității de răcire apropiată de schimbătorul de căldură.

Descrierea aparatului



Unitatea de comandă



Utilizarea aparatului

Acest aparat este destinat doar pentru uz casnic, în mod special numai pentru păstrarea alimentelor comestibile. Acest aparat este destinat a funcționa la temperaturi ambientale (temperatura aerului înconjurător) între 16°C și 38°C. Dacă aceste temperaturi sunt depășite, adică sunt mai reci sau mai calde, aparatul nu va funcționa corespunzător. Dacă temperaturile ambientale sunt depășite perioade mai lungi de timp, temperatura din compartimentul congelator va crește peste -18°C și alimentele pot fi afectate.

Înainte de utilizare

Îndepărtați toate benzile de fixare. Spălați interiorul aparatului cu apă caldă la care adăugați

puțin bicarbonat de sodiu (5ml la 0,5 litri de apă). Nu utilizați săpun sau detergent pentru că mirosul poate persista. Uscați bine aparatul.

Pentru a porni aparatul

1. Lăsați aparatul să stea timp de 2 ore după instalare.
2. Introduceți ștecherul în priză și porniți alimentarea de la rețea.
3. Rotiți butonul termostatului pe setarea dorită. În general o setare medie este potrivită pentru funcționarea normală (vedeți butonul termostatului).
4. Lăsați aparatul aproximativ 4 ore pentru ca temperatura corectă să fie atinsă înainte de a pune alimente înăuntru.

Butonul termostatului

Butonul termostatului aflat pe panoul de comandă reglează temperatura compartimentului congelator.

- Poziția "Min" - Rece.
- Poziția "Normal" - Rece în mod normal.
- Poziția "Max" - Cea mai rece.

Temperatura va fi afectată de:

- Temperatura din încăpere
- Cât de des se deschide ușa
- Cât de multe alimente sunt păstrate
- Poziția aparatului

La determinarea setării corecte a temperaturii, trebuie ținut cont de toți acești factori și este nevoie de puțină experiență. Nu permiteți copiilor să modifice butoanele sau să se joace cu aparatul.

Compartimentul congelator

Simbolul ❄️*** semnifică faptul că, congelatorul dvs. va păstra alimente congelate la -18°C (-0.4 ° F) sau mai rece, permițând păstrarea pe termen lung a alimentelor congelate sau a alimentelor proaspete. Temperatura congelatorului este controlată automat de termostatul aflat pe panoul de comandă. Datorită instalărilor diferite, metodelor de utilizare și condițiilor de mediu, este posibil să fie nevoie de reglarea setărilor de temperatură. Acestea sunt cel mai bine evaluate când citirea temperaturii se face cu un termometru aflat între alimentele înghețate. Citirea trebuie efectuată rapid, deoarece temperatura termometrului va crește rapid după îndepărtare.

Congelarea alimentelor proaspete

Puneți alimentele proaspete pe raftul de sus al congelatorului. Pentru aceasta, este posibil să fie nevoie de rearanjarea alimentelor. Pe durata procesului de congelare, temperatura alimentelor proaspete trebuie redusă rapid astfel încât cristalele de gheață să fie menținute cât mai mici posibil, pentru a preveni deteriorarea structurii alimentelor. În cazul în care congelarea are loc încet, se formează cantități mari de gheață, care vor afecta calitatea alimentelor după dezghețare.

Pentru păstrarea alimentelor congelate

Aparatul are următorul volum net de stocare: 68 litri. Aceasta este o măsurătoare standard, însă capacitatea reală depinde de densitatea și dimensiunea alimentelor. Alimentele congelate pre-ambalate comercial trebuie depozitate în conformitate cu instrucțiunile producătorului pentru un compartiment de alimente congelate de 4 stele și trebuie puse în congelator imediat după cumpărare. Frigiderul dvs. permite păstrarea pe termen lung, ceea ce de obicei înseamnă până la 3 luni, dar durata poate varia și este important să respectați timpii recomandați care sunt prezentați pe ambalajele alimentelor congelate comercial. Nu puneți în congelator recipiente sigilate sau lichide carbogazoase, cum ar fi băuturi efervescente, deoarece creează presiune asupra recipientului care poate exploda, provocând astfel deteriorarea congelatorului. Cuburile de gheață și înghețata pe băț nu trebuie consumate imediat după scoaterea din congelator deoarece pot

provoca leziuni ale pielii datorate temperaturii scăzute. Trebuie respectate duratele de păstrare ale producătorilor.

Recomandări

Orice pachet de alimente înghețate care a fost deschis trebuie împachetat din nou într-un material etanș la aer pentru a preveni evaporarea la nivelul suprafeței, care cauzează uscarea sau

“arsurile prin congelare”. Alimentele congelate care se dezgheață accidental trebuie utilizate imediat sau aruncate. Alternativ, alimentele congelate care se dezgheață accidental trebuie consumate rapid sau trebuie gătite imediat și apoi se recongelează ca mâncăruri gata preparate, după răcire.

Sugestii și recomandări

Sunete normale în timpul funcționării

Puteți auzi sunete slabe, ca niște gâlgâituri sau ca niște bule, când agentul de răcire este pompat prin tuburile din spate, către placa de răcire/evaporator sau către rafturile fixe ale congelatorului. Când compresorul funcționează, agentul de răcire este pompat prin circuit, iar de la compresor se aude un sunet ca un sfârâit sau un zgomot ca de pulsație. Un termostat comandă compresorul și termostatul se cuplează și se decuplează.

Păstrarea alimentelor

Când ajungeți acasă, puneți imediat alimentele congelate în congelator. Intervalul de timp dintre cumpărarea de alimente reci și punerea acestora în frigider trebuie să fie cât mai scurt posibil. Nu împingeți alimentele prea mult unele în altele; încercați să permiteți aerului să circule în jurul fiecărui articol. Nu păstrați alimentele neacoperite. Aveți grijă ca alimentele puse în congelator să fie datate, etichetate și utilizate în ordinea datei, pentru a fi siguri că sunt consumate cât mai bine. Îndepărtați alimentele suspecte din frigider și curățați, consultați curățarea și întreținerea.

Recomandări pentru economisirea energiei

Nu instalați aparatul aproape de surse de căldură, cum ar fi un aragaz, o mașină de spălat sau un radiator. Amplasați aparatul într-o încăpere răcoroasă și bine aerisită și asigurați-vă că orificiile de aerisire sunt în stare bună. Evitați congelarea inutilă în interiorul aparatului prin împachetarea tuturor alimentelor în pachete etanșe la aer. Lăsați întotdeauna alimentele calde să se răcească înainte de a le pune în congelator. Alimentele care urmează a fi congelate (când sunt reci) trebuie puse în frigider înainte de a fi mutate în congelator. Dezgheațați alimentele congelate

în frigider. Aceasta va asigura decongelarea în siguranță a alimentelor și va reduce efortul unității de refrigerare. Încercați să evitați ținerea ușii deschisă un timp prea îndelungat, aerul cald va intra înăuntru și se consumă mai multă energie. Verificați să nu existe obstacole care să împiedice închiderea corespunzătoare a ușii. Se recomandă curățarea periodică a congelatorului.

În caz de întrerupere a curentului

Dacă există o întrerupere a curentului pe durata păstrării alimentelor congelate, țineți ușa închisă. Dacă temperatura din interiorul congelatorului urmează să crească, nu recongelați alimentele fără a verifica starea acestora.

Țineți cont de următoarele recomandări:

- Înghețată: odată dezghețată, trebuie aruncată.
- Legume și fructe: dacă sunt moi, trebuie gătite și utilizate.
- Pâine și prăjituri: se pot recongela fără probleme.
- Crustacee: trebuie refrigerate și utilizate rapid.
- Mâncăruri gătite: de exemplu caserole, trebuie refrigerate și utilizate.
- Bucăți mari de carne: pot fi refrigerate, cu condiția să existe cristale de gheață rămase pe ele.
- Bucăți mici: trebuie gătite și recongelate ca o mâncare gătită.
- Pui: trebuie gătit și recongelat ca o mâncare proaspătă

Curățarea și întreținerea

Înainte de a efectua orice operație de întreținere sau de curățare, trebuie să **DECONNECTAȚI** aparatul de la sursa de alimentare cu **ELECTRICITATE**.

Curățarea interiorului

Curățați interiorul și accesoriile cu apă caldă și cu bicarbonat de sodiu (5 ml la 0,5 litri de apă). Clătiți și uscați bine. Nu utilizați detergenți, prafuri abrazive, produse de curățat extrem de parfumate, ceară de lustruire sau produse de curățat care conțin înălbitor sau alcool.

Curățarea exteriorului

Spălați dulapul exterior cu apă caldă cu săpun. **NU** utilizați produse abrazive. Există muchii ascuțite pe partea de dedesubt a produsului, de aceea trebuie avut grijă la curățare. O dată sau de două ori pe an, curățați compresorul din spatele aparatului cu o perie sau cu un aspirator, deoarece acumularea prafului va afecta performanța aparatului și va duce la un consum excesiv de energie electrică.

Pentru a dezgheța congelatorul

1. Înfășurați toate alimentele în straturi de ziar sau pături.
2. Opriti aparatul și scoateți ștecherul din priză.
3. Deschideți ușa congelatorului.
4. Puneți un recipient corespunzător pentru a colecta apa de la dezghețare.
5. După dezghețare, curățați și uscați interiorul.
6. Porniți aparatul și puneți al loc toate alimentele congelate.

Dezghețarea poate fi accelerată punând vase cu apă caldă (dar nu foarte fierbinte) în congelator și înlăturând gheața cu o răzuitoare potrivită din plastic.

Dacă temperatura alimentelor congelate crește pe durata dezghețării, durata de viață a acestora este posibil să se reducă.

Când aparatul nu este utilizat

În cazul în care aparatul nu este utilizat o perioadă lungă de timp, deconectați-l de la sursa de alimentare cu electricitate, scoateți toate alimentele și curățați aparatul, apoi lăsați ușa deschisă pentru a preveni formarea de mirosuri neplăcute.

În caz de defectare

PRED klicem najbližjega servisnega centra najprej preverite spodnje točke:

| Problemă | Soluție |
|---|--|
| Aparatul nu este alimentat cu electricitate | Verificați dacă există tensiune la priză. |
| | Verificați să nu existe o întrerupere a alimentării prin verificarea luminilor locuinței. |
| | Verificați dacă siguranța nu este arsă. |
| Temperatura din zona congelatorului este prea mare. | Verificați dacă termostatul este rotit între limitele corecte de funcționare ale aparatului, de la 16°C la 32°C. |
| | Reamplasați aparatul dacă este nevoie. |
| | Ușa tocmai a fost deschisă? |
| | Dacă da, lăsați câteva minute pentru a permite egalizarea presiunii aerului. |
| | Compresorul funcționează în mod continuu. |
| | Au fost puse recent cantități mari de alimente în interior și/sau ușa este deschisă în mod frecvent. |

| Problemă | Soluție |
|-------------------------------|---|
| S-a format prea multă gheață. | Asigurați-vă că ușa nu este lăsată deschisă. |
| | Verificați ca nimic să nu împiedice închiderea ușii. |
| | Verificați dacă garnitura ușii este intactă și curată. |
| | A fost efectuată dezghețarea periodică? |
| Zgomot | Consultați sunetele normale în timpul funcționării. Dacă după verificările de mai sus tot mai există o defecțiune, contactați centrul de service local. Clienții care invocă garanția trebuie să se asigure că au efectuat verificările de mai sus, deoarece tehnicianul de service vă va taxa în cazul în care defecțiunea nu este una mecanică sau electrică. Rețineți faptul că trebuie să faceți dovada cumpărării pentru orice fel de apel de service în perioada de garanție. |
| | Verificați dacă termostatul este rotit la setarea corectă, în funcție de condițiile ambientale.. |
| | Verificați ca temperatura ambientă să fie între limitele de control stabilite. |
| | Compresorul funcționează în mod continuu. |
| | Reglați termostatul la temperatura corectă. |
| | |

Instrucțiuni de instalare

Este periculos să modificați specificațiile sau să încercați să modificați acest produs, în orice fel.

Cerințe privind instalarea

Pentru a asigura buna funcționare, acest aparat nu trebuie amplasat în locuri în care temperaturile vor scădea sub 16 °C sau vor crește peste 32 °C.

Evitați următoarele locații: bucătării neîncălzite, în afara casei, seră, garaj. Pentru a funcționa corect, acest aparat trebuie instalat:

- Într-un mediu uscat.
- Ferit de razele solare directe.
- Ferit de temperaturi extreme (nu în apropierea unui aragaz sau a altor surse de căldură).

Aparatul dvs. va fi greu atunci când este încărcat cu alimente, de aceea trebuie așezat pe o podea rezistentă și tare.

Norme privind aerisirea

Împingeți cu grijă la loc până când panoul de sus din spatele grilajului de aerisire atinge peretele. La amplasare, trebuie menținut un spațiu liber de 50 mm deasupra aparatului.

Dacă spațiul de deasupra aparatului nu este disponibil, o distanță de 25mm trebuie menținută pe ambele părți.

Controlați ca aparatul să nu fie așezat pe cablul electric de alimentare.

Componentele care se încălzesc nu trebuie expuse. Dacă există posibilitatea, partea din spate a aparatului trebuie să fie aproape de perete, dar păstrând distanța necesară pentru aerisire.

Nivelarea: Aparatul trebuie așezat uniform.

Oscilațiile: Asigurați-vă că aparatul stă drept și ambele dispozitive de ajustare sunt în contact ferm cu podeaua, astfel încât aparatul să fie așezat uniform.

Reglați uniformitatea prin deșurubarea dispozitivului corespunzător de uniformizare din față (cu ajutorul degetelor sau al unei șurubelnițe adecvate).

Acest aparat este greu. Trebuie să aveți grijă când îl deplasați.

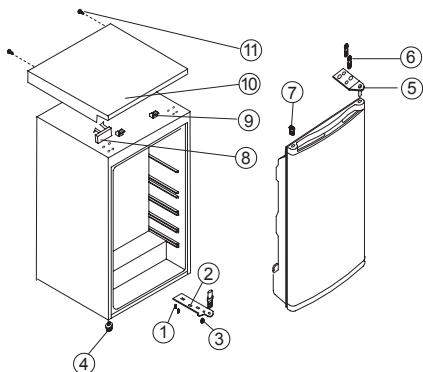
Reversibilitatea uşii

Partea în care se deschide uşa poate fi modificată de la stânga, la dreapta (aşa cum este la livrare), dacă locul de instalare necesită acest lucru.




Atenție!


Când se modifică partea în care se deschide uşa, aparatul nu trebuie să fie conectat la sursa de alimentare. Scoateți ștecherul din priză înainte.



1. Șurub
 2. Balamaua inferioară
 3. Balamaua superioară
 4. Picioruș reglabil inferior
 5. Picioruș reglabil superior
 6. Șurub cu cap
 7. Știft
 8. Ansamblu decorativ
 9. Ansamblul capacului superior
 10. Placa de acoperire superioară
 11. Șurub pentru lemn
1. Scoateți șuruburile pentru lemn (11).
 2. Țineți uşa deschisă, ridicați capătul capacului de sus, împingeți-l (10) în față și scoateți-l din ansamblul (9) capacului superior, apoi mutați ansamblul de jos (8).
 3. Scoateți cele două șuruburi pentru lemn (6) care conectează balamaua superioară (5) pe partea din dreapta sus a aparatului.
 4. Ridicați cu grijă uşa și puneți-o pe o suprafață căptușită pentru a preveni zgârierea.
 5. Scoateți știftul (7) și mutați-l în orificiul neacoperit din dreapta aparatului. Verificați dacă ați apăsat butonul bine în orificiu.
 6. Scoateți cele două șuruburi (6) care susțin balamaua inferioară (2) pe partea din dreapta a unității.
 7. Scoateți piciorul de uniformizare față cu înșurubare (4) și mutați-l în dreapta, așa cum se prezintă în figura alăturată.
 8. Așezați uşa în noua sa poziție, verificând dacă știftul intră în mufa din secțiunea cadrului inferior (orificiu).
 9. Fixați balamaua superioară (5) scoasă anterior la pasul 3 de pe partea din stânga a unității. Aveți grijă ca știftul să intre în mufa din secțiunea cadrului superior (orificiu).
 10. Fixați ușor balamaua inferioară din stânga (2) și nu strângeți șuruburile cu cap până când uşa nu este în poziția închisă și așezată uniform.
 11. Introduceți știftul (7) în orificiile neacoperite (dreapta).
 12. Fixați ansamblul decorativ (8) în dreapta plăcii de acoperire superioară (10).
 13. Țineți uşa deschisă, ridicați capătul capacului superior, trageți-l (10) înapoi pentru a agăța ansamblul (9).
 14. După asamblarea capacului superior, închideți uşa, fixați capacul superior (10) cu șurubul (11).

Protejarea mediului înconjurător

Reciclați materialele marcate cu simbolul .
Pentru a recicla ambalajele, acestea trebuie puse în containerele corespunzătoare.
Ajutați la protejarea mediului și a sănătății umane și la reciclarea deșeurilor din aparatele electrice și electrocasnice.

Nu aruncați aparatele marcate cu acest simbol  împreună cu deșeurile menajere. Returnați produsul la centrul local de reciclare sau contactați administrația orașului dvs.

| | | | |
|-----------------------------------|----|---|----|
| Інформація з техніки безпеки..... | 62 | Усунення проблем..... | 68 |
| Вказівки з техніки безпеки..... | 63 | Інструкції з установки..... | 69 |
| Опис виробу..... | 64 | Зміна напрямку відкривання дверцят...70 | |
| Поради і рекомендації..... | 66 | Турбота про екологію..... | 71 |
| Чищення і догляд..... | 67 | | |

Дані можуть бути змінені без повідомлення

Інформація з техніки безпеки

Перед установкою та експлуатацією пристрою слід уважно прочитати інструкцію користувача. Виробник не несе відповідальності за пошкодження майна чи травмування користувача, які сталися через неправильне встановлення або експлуатацію виробу. Інструкції з користування пристроєм слід зберігати з метою користування в майбутньому.

Безпека дітей, осіб з обмеженими можливостями та осіб, які не мають відповідного досвіду

- Цей пристрій можуть використовувати діти, яким уже виповнилося 8 років, та особи з обмеженими фізичними, сенсорними або розумовими можливостями чи недостатнім досвідом і знаннями лише під наглядом або після проведення інструктажу стосовно безпечного користування пристроєм та якщо вони розуміють пов'язані з цим ризики.
- Не дозволяйте дітям гратися пристроєм.
- Пакувальні матеріали слід тримати в недоступному для дітей місці.
- Чищення та обслуговування дітьми може здійснюватись лише під наглядом дорослих.

Загальні правила безпеки

- Цей пристрій призначено для використання в побутових та аналогічних сферах, наприклад:
 - фермерських господарствах, на кухнях магазинів, офісів та інших робочих установ;
 - клієнтами готелів, мотелів, закладів що забезпечують ночівлю і сніданок, та інших житлових приміщень.
- Вентиляційні отвори в корпусі пристрою та в конструкції, що вбудовується, мають бути відкритими.

- Для прискорення процесу розморожування не застосовуйте механічні пристрої чи інші засоби, окрім засобів, рекомендованих виробником.
- Стежте за тим, щоб не пошкодити контур циркуляції холодоагенту.
- Не застосовуйте електричні пристрої усередині відділень для зберігання продуктів, якщо вони не передбачені для цієї мети виробником.
- Не використовуйте воду з пульверизатора або пару для чищення пристрою.
- Очищуйте пристрій м'якою вологою тканиною. Застосовуйте лише нейтральні миючі засоби. Не застосовуйте абразивні засоби, абразивні серветки, розчинники або металеві предмети.
- Не зберігайте в цьому пристрої вибухонебезпечні речовини, такі як аерозольні балони з займистою речовиною.
- У разі пошкодження кабелю живлення зверніться для його заміни до виробника, сервісного центру чи іншої кваліфікованої особи. Робити це самостійно небезпечно.

Інформація з техніки безпеки

Установка



ПОПЕРЕДЖЕННЯ!

Цей пристрій повинен встановлювати лише кваліфікований фахівець.

- Повністю зніміть упаковку.
- Не встановлюйте й не використовуйте пошкоджений пристрій.
- Дотримуйтесь інструкцій зі встановлення, що постачаються із пристроєм.
- Пристрій важкий, тому будьте обережні, пересуваючи його. Обов'язково одягайте захисні рукавички.
- Подбайте про те, щоб повітря могло вільно циркулювати навколо пристрою.
- Зачекайте щонайменше 4 години, перш ніж підключати пристрій до електромережі. Це потрібно для того, щоб мастило могло стекти назад до компресора.
- Не встановлюйте пристрій поблизу обігрівачів, кухонних плит, духових шаф чи варильних поверхонь.
- Задня стінка пристрою має стояти біля стіни.
- Встановлюйте пристрій так, щоб на нього не попадало пряме сонячне проміння.
- Не встановлюйте цей пристрій у занадто вологих або холодних місцях, таких як прибудови, гаражі або винні погреби.

- Пересуваючи пристрій, піднімайте його за передній край, аби не подряпати підлогу.

Підключення до електромережі



ПОПЕРЕДЖЕННЯ!

Існує ризик займання або ураження електричним струмом.

- Пристрій має бути заземлений.
- Усі роботи з підключення до електромережі мають виконуватися кваліфікованим електриком.
- Переконайтеся, що електричні параметри на таблиці з технічними даними відповідають параметрам електромережі. У разі невідповідності слід звернутися до електрика.
- Завжди користуйтеся правильно встановленою протиударною розеткою.
- Не використовуйте розгалужувачі, перехідники й подовжувачі.
- Стежте за тим, щоб не пошкодити електричні компоненти (наприклад, штепсель, кабель живлення, компресор). Якщо виникне необхідність замінити електрокомпоненти, слід звернутися до відповідної служби чи до електрика.
- Кабель живлення має знаходитися нижче рівня штепсельної вилки.
- Вставляйте штепсельну вилку в розетку електроживлення лише після закінчення установки. Переконайтеся, що після установки є вільний доступ до розетки електроживлення.

- Не тягніть за кабель живлення, щоб відключити пристрій від електромережі. Тягніть тільки за штепсельну вилку.

Користування



ПОПЕРЕДЖЕННЯ!

Існує небезпека травмування, опіків, ураження електричним струмом і пожежі.

- Не змінюйте технічні характеристики пристрою.
- Заборонено класти всередину пристрою інші електричні прилади (наприклад, апарати для виготовлення морозива), якщо інше не зазначено виробником.
- Стежте за тим, щоб не пошкодити контур циркуляції холодоагента. У ньому міститься ізобутан (R600a), природний газ, дружній до довкілля. Цей газ є займистим.
- У випадках пошкодження контуру циркуляції холодоагента, переконайтесь у відсутності полум'я і джерел займання в кімнаті. Провітріть приміщення.
- Не ставте гарячі предмети на пластикові частини пристрою.
- Не кладіть газовані напої в морозильну камеру. Це створить тиск на пляшку з напоєм.
- Не кладіть займисті речовини чи предмети, змочені в займистих речовинах, усередину пристрою, поряд із ним або на нього.
- Не доторкайтесь до компресора чи конденсатора. Вони гарячі.
- Не виймайте предмети з морозильної камери та не торкайтесь їх мокрими або вологими руками.
- Не заморожуйте ті продукти, що були раніше розморожені.

- Дотримуйтеся вказівок щодо зберігання, що на упаковці заморожених продуктів.

Догляд та чищення



ПОПЕРЕДЖЕННЯ!

Існує ризик травмування або пошкодження пристрою.

- Перш ніж виконувати технічне обслуговування, вимкніть пристрій і витягніть вилку з розетки.
- У блоці охолодження цього пристрою містяться вуглеводні. Обслуговування та перезаряджання блока повинен виконувати лише кваліфікований спеціаліст.
- Регулярно оглядайте дренажний отвір пристрою й очищуйте його за необхідності. У разі блокування отвору розморожена вода збиратиметься на дні пристрою.

Утилізація

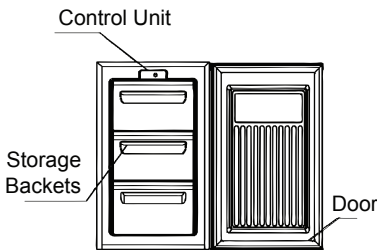


ПОПЕРЕДЖЕННЯ!

Існує небезпека травмування або задусшення.

- Відключіть пристрій від електромережі.
- Відріжте кабель живлення і викиньте його.
- Зніміть дверцята, щоб запобігти запиранню дітей чи домашніх тварин усередині пристрою.
- Контур циркуляції холодоагента й ізоляційні матеріали пристрою є екологічно чистими.
- Ізоляційна піна містить займистий газ. Щоб отримати інформацію про належну утилізацію пристрою, слід звернутися до органів муніципальної влади.
- Не пошкоджуйте елементи охолоджувача, що знаходяться поруч із теплообмінником.

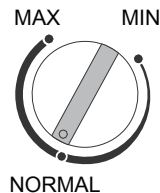
Опис виробу



Перш ніж використовувати пристрій

Зніміть усі захисні стрічки. Помийте виріб усередині теплою водою з невеликою кількістю питтєвої соди (5 мл на 0,5 л води). Не застосовуйте мило або м'який засіб, оскільки може залишитися запах. Ретельно висушіть виріб.

Блок керування



Використання пристрою

Цей пристрій призначений для використання в домашніх умовах і виключно для зберігання продуктів харчування. Цей пристрій призначений для роботи за навколишньої температури (температури довколишнього повітря) від 16°C до 38°C.

Якщо температура перевищує згадані показники, тобто є нижчою чи вищою, пристрій не працюватиме належним чином. Якщо температура довколишнього повітря тривалий час залишатиметься вищою за допустимі норми, температура у морозильному відділенні підніметься до понад -18°C , і продукти можуть зіпсуватися.

Увімкнення пристрою

1. Дайте пристрою постояти приблизно 2 години після встановлення.
2. Вставте вилку в розетку та увімкніть живлення.
3. Поверніть регулятор температури у відповідне положення. Середнє налаштування зазвичай підходить для належної роботи пристрою (дивіться розділ про регулювання температури).
4. Перш ніж класти продукти всередину, зачекайте, доки пристрій попрацює протягом 4 годин для забезпечення необхідної температури.

Регулятор температури

Регулятор температури на панелі керування дозволяє регулювати температуру всередині морозильного відділення.


- Положення «Min» – холодне.
- Положення «Normal» – дещо холодніше.
- Положення «Max» – найхолодніше.

На температуру впливають такі чинники:

- Температура в приміщенні
- Частота відчинення дверцят
- Яку кількість продуктів ви зберігаєте
- Положення пристрою

Щоб визначити правильне налаштування температури, слід взяти до уваги усі ці фактори і виконати попередню перевірку. Не дозволяйте дітям чіпати елементи керування або гратися виробом.

Морозильне відділення

Символ  означає, що морозильна камера зберігатиме продукти за температури -18°C чи нижче, забезпечуючи тим самим можливість довготривалого зберігання і замороження свіжих продуктів. Регулювання температури всередині пристрою здійснюється автоматично за допомогою регулятора температури на панелі керування. Можливо, вам доведеться відрегулювати налаштування температури відповідно до місця розташування виробу, способу використання чи погодних умов.

Для цього слід врахувати показники температури на термометрі, встроєному поміж заморожені продукти. Показники температури необхідно перевірити якомога швидше, оскільки як тільки ви виймете термометр, значення температури зросте.

Заморожування свіжих продуктів

Свіжі продукти покладіть на верхню полицю. Для цього може знадобитися переупорядкувати продукти.

Під час заморожування температуру свіжих продуктів слід швидко знизити, щоб кристалики льоду були якомога меншими і не пошкодили структуру їжі. Якщо заморожування здійснюється повільно, утворюються великі кристалики льоду, і це вплине на якість продуктів після розморожування.

Зберігання заморожених продуктів

Об'єм зберігання нетто цього пристрою: 68 літрів. Це дані за стандартним вимірюванням, і дійсний об'єм залежить від щільності і розміру продуктів. Запаковані заморожені продукти слід зберігати відповідно до вказівок виробника для 4-зіркового морозильного відділення; такі продукти слід класти в морозильну камеру якомога швидше після придбання.

Ця морозильна камера дозволяє зберігати продукти тривалий термін, що загалом означає до 3 місяців. Але тривалість зберігання може різнитися, тож важливо дотримуватися рекомендацій зі зберігання, зазначених на пакетах придбаних заморожених продуктів. Не кладіть герметично закриті ємності або газовані напої в морозильну камеру, оскільки через підвищення тиску на ємність вона може вибухнути, завдавши шкоди пристрою. Кубики льоду та заморожені льодяники не слід споживати одразу після виймання з морозильної камери, оскільки низька температура може завдати шкоди шкірі. Чітко дотримуйтеся рекомендацій виробника щодо зберігання продуктів.

Поради

Будь-які відкриті пакети заморожених продуктів слід загорнути в герметичну упаковку, щоб уникнути випаровування поверхні, що може призвести до опіків. Заморожені продукти, які випадково розморозились, слід або вжити одразу, або викинути. Або якщо це сирий продукт, перевірте дату на упаковці і поверніть його в магазин, поки його смак і текстура не почали змінюватися.

Поради і рекомендації

Нормальні звуки під час роботи пристрою

Коли холодоагент перекачується через контур охолодження ззаду пристрою до охолоджувальної пластини / випарника або зафіксованих полиць, можете чути тихий звук дзюрчання або булькання. Коли компресор працює, холодоагент перекачується по колу, і ви чутимете дзижчання або пульсуючий шум від компресора.

Регулятор температури контролює роботу компресора і вмикає або вимикає його.

Зберігання продуктів

Прийшовши додому, одразу кладіть заморожені продукти в морозильну камеру. Слідкуйте, щоб від час купівлі заморожених продуктів і до того, коли ви покладете їх у морозильну камеру, минуло якомога менше часу.

Не складайте продукти надто щільно один біля одного; залиште простір для циркуляції повітря.

Не зберігайте продукти не накритими. Упевніться, що на продуктах, які зберігаються в морозильній камері, зазначена дата, щоб ви могли спожити якісний продукт. Вийміть продукти, в яких ви не впевнені, з холодильника і почистьте його; дивіться розділ про чищення та догляд

Поради щодо енергозбереження

Не встановлюйте пристрій поблизу джерел тепла, наприклад варильної поверхні, посудомийної машини чи обігрівача. Розташуйте пристрій у прохолодній і добре провітрюваній кімнаті; упевніться, що вентиляційні отвори не заблоковані.

Щоб уникнути непотрібного обмерзання камери, запакуйте всі продукти в герметичні пакети. Завжди залишайте теплі продукти охолотитися.

Продукти, які необхідно заморозити (коли вони вже охололи), спочатку покладіть у холодильник і тільки після цього в морозильну камеру. Розморозуйте заморожені продукти в холодильній камері. Це забезпечить безпечніше розморозування і дозволить знизити енергозатрати холодильника. Намагайтеся не тримати двері відчиненими упродовж тривалого часу; у пристрій потрапить тепле повітря і призведе до збільшення споживання електроенергії.

Упевніться, що дверцята холодильника належним чином закриваються. Рекомендовано час від часу чистити морозильну камеру.

У разі збою живлення

Якщо стався збій живлення, і в морозильній камері є продукти, не відчиняйте дверцята. Якщо температура в морозильній камері підніметься, не зберігайте продукти, не перевірюючи попередньо їх якість.

Дотримуйтеся зазначених нижче рекомендацій.

- Морозиво: якщо морозиво розтопилось, його слід викинути.
- Фрукти і овочі: якщо м'які, їх слід приготувати і спожити.
- Хліб і печиво: можна сміливо заморозувати.
- Молюски: слід перекласти в холодильник і якомога швидше спожити.
- Готові страви: наприклад, запіканки, слід перекласти в холодильник і спожити.
- Великі шматки м'яса: можна повторно заморозити, якщо у них ще залишився лід.
- Невеликі шматки: слід приготувати і заморозити як готову страву.
- Курка: слід приготувати і заморозити

Чищення і догляд

Перш ніж здійснювати догляд і чищення, **ВІДКЛЮЧІТЬ** пристрій від МЕРЕЖІ ЕЛЕКТРОЖИВЛЕННЯ.

Чищення всередині

Чистьте пристрій всередині і все приладдя теплою водою і питтєвою содою (5 мл на 0,5 л води). Промийте чистою водою і ретельно витріть. Не застосовуйте миючі засоби, абразивні речовини, миючі засоби з сильним запахом або полірувальний віск, інші засоби, які містять білизну чи спирт.

Чищення ззовні

Мийте пристрій ззовні теплою водою з милом. НЕ користуйтеся абразивними засобами для чищення. На дні пристрою є гострі краї, тож чистячи виріб, слід бути обережними. Один або два рази на рік усувайте пил із компресора ззаду пристрою за допомогою порохотяга чи щітки; пил, який накопичується, негативно позначається на роботі пристрою і призводить до надмірного споживання електроенергії.

Розморожування морозильної камери

1. Загорніть продукти в кілька шарів газети чи рушник.
2. Вимкніть пристрій і від'єднайте його від джерела живлення.
3. Відкрийте дверцята морозильної камери.
4. Поставте підхожу ємність, щоб збирати талу воду.
5. Після розморожування почистьте і висушіть пристрій усередині.
6. Увімкніть пристрій і покладіть у нього заморожені продукти.

Прискорити розморожування можна, поставивши у морозильну камеру ємності з гарячою (не киплячою) водою і усунувши наморозь за допомогою пластмасового шкребка. Якщо температура заморожених продуктів під час розморожування підніметься, термін їх зберігання може скоротитися.

Якщо пристрій не використовується

Якщо пристрій не використовуватиметься протягом тривалого часу, від'єднайте його від живлення, вийміть усі продукти, почистьте і залиште дверцята привідчиненими, щоб уникнути появи неприємних запахів.

Усунення проблем

ПЕРШ ніж звертатися до місцевого сервісного центру, перевірте описане нижче.

| Проблема | Можлива причина |
|---|--|
| Пристрій не працює. | Перевірте, чи кабель живлення правильно підключено до розетки. |
| | Перевірте, чи не відсутня напруга в розетці. |
| | Перевірте, чи пристрій не вимкнений. |
| Температура в морозильній камері надто висока. | Перевірте, чи регулятор температури встановлено в межах робочого діапазону від 16 °C до 32 °C. |
| | Змініть розташування пристрою за потреби. |
| | Перевірте, чи дверцята не були відчинені надто довго. У такому разі залиште пристрій на кілька хвилин, щоб температура в нормувалася. |
| | Компресор працює без зупинок. |
| Утворюється надто багато наморозі і льоду | У холодильник нещодавно поклали велику кількість продуктів та/або часто відчиняються дверцята. |
| | Перевірте, чи не відчинені дверцята. |
| | Перевірте, чи належним чином закриваються дверцята. |
| | Перевірте, чи не пошкоджена і не забруднена прокладка дверцят. |
| Звук | Час від часу розморозуйте холодильник. |
| | Дивіться розділ із відомостями про нормальні звуки, які пристрій видає під час роботи. Якщо ви все перевірили, і це справді несправність, зверніться у місцевий сервісний центр. Якщо користувач звертається за гарантійним обслуговуванням, йому слід перевірити описане вище, адже якщо це не є механічна або електрична несправність, з користувача буде стягнуто плату. Для гарантійного обслуговування слід мати підтвердження покупки. |
| | Перевірте, чи регулятор температури встановлено у положення з урахуванням навколишніх умов. |
| | Перевірте, чи навколишня температура перебуває в допустимих межах. |
| | Компресор працює без зупинок. |
| Встановіть регулятор температури у правильне положення. | |

Інструкції з установки

Змінювати технічні характеристики або модифікувати пристрій небезпечно.

Вимоги до установки

Щоб забезпечити належну роботу пристрою, його не слід розташовувати в місці, де температура падає нижче 16 °С або підіймається вище 32 °С. Уникайте таких місць: кухня чи прибудова, складське приміщення, гараж, які не обігріваються. Для належної роботи пристрій слід встановлювати:

- у сухому приміщенні;
- не під прямим сонячним промінням;
- подалі від високих температур (не поруч із варильною поверхнею чи іншими джерелами тепла).

Пристрій, заповнений продуктами, важкий, тому його слід ставити на міцну поверхню.

Вимоги щодо вентиляції

Обережно потисніть пристрій на місце, поки задня вентиляційна решітка верхньої панелі не торкнеться стіни. Забезпечте 50 мм вільного місця над пристроєм. Якщо над пристроєм немає вільного місця, забезпечте зазор 25 мм з обох боків пристрою.

Необхідно подбати про те, щоб пристрій не стояв на кабелі живлення.

Частини, що нагріваються, не повинні бути відкритими. Якщо можливо, задню стінку пристрою слід розташувати поблизу стіни, залишивши достатньо місця для вентиляції. Вирівнювання: пристрій слід вирівняти.

Похитування: упевніться, що пристрій стоїть вертикально, обидві ніжки міцно стоять на підлозі, і пристрій вирівняно. Відрегулюйте пристрій, відкрутивши відповідну регульовану ніжку спереду (рукою або за допомогою відповідного ключа).

Пристрій важкий. Пересувати його слід обережно.

Підключення до електромережі

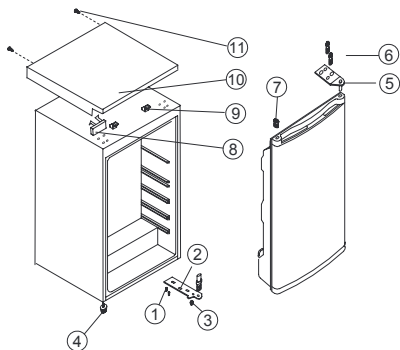
- Перш ніж підключати пристрій до електромережі, упевніться, що показники напруги і частоти, вказані на таблиці з паспортними даними, відповідають показникам мережі у вашому регіоні.
- Пристрій має бути заземлений. З цією метою вилка пристрою обладнана спеціальним контактом. Якщо у розетці заземлення немає, заземліть пристрій окремо відповідно до чинних нормативних вимог, проконсультувавшись із кваліфікованим електриком.
- Виробник не несе відповідальності у разі недотримання цих правил техніки безпеки.
- Цей пристрій відповідає директивам ЄЕС.

Зміна напрямку відкривання дверцят

У разі потреби напрямок відкривання дверцят можна змінити з лівої сторони на праву (пристрій постачається з дверцятами, які відкриваються праворуч).

Увага!

Перш ніж переставляти дверцята, пристрій потрібно відключати від розетки. Перш ніж починати роботу, потрібно вимкнути штепсель із розетки.




1. Гвинт
2. Нижня завіса
3. Верхня завіса
4. Нижня ніжка, що регулюється
5. Верхня ніжка, що регулюється
6. Гвинт
7. Фіксатор
8. Декоративна заглишка
9. Фіксатор верхньої кришки
10. Верхня кришка
11. Гвинт із нарізкою

1. Вкрутіть гвинти (11).
2. Відкрийте дверцята, підніміть кінець верхньої кришки, натисніть її до переду (10) і зніміть із фіксаторів (9), що на верхній кришці, тоді перемістіть нижню заглишку (8).
3. Праворуч вгорі корпусу викрутіть два гвинти (6), які тримають верхню завісу (5).
4. Обережно зніміть дверцята та покладіть на м'яку поверхню, щоб не подряпати.
5. Зніміть фіксатор (7) і вставте його в незакритий отвір з правої сторони дверцят. Перевірте, чи фіксатор надійно сидить в отворі.
6. У правій частині корпусу виробу викрутіть два гвинти (6), які тримають нижню завісу (2).
7. Зніміть гвинт, який регулює передню ніжку (4), і перемістіть його вправо, як показано на малюнку поруч.
8. Встановіть дверцята на нове місце; перевірте, чи виступ потрапив у втулку внизу дверцят (отвір).
9. Встановіть верхню завісу (5), яку було раніше знято у кроці 3, ліворуч на корпусі виробу. Перевірте, чи виступ потрапив у втулку у верхній частині дверцят (отвір).
10. Легко закріпіть нижню ліву завісу (2), не затягуйте гвинти, допоки не вирівняєте закриті дверцята.
11. Вставте фіксатор (7) у вільний отвір (у правій частині).
12. Закріпіть декоративну заглишку (8) праворуч на верхній кришці (10).
13. Утримуючи дверцята відкритими, підніміть кінець верхньої кришки, потягніть її (10) назад на фіксатор (9).
14. Приєднавши верхню кришку, закрийте дверцята і зафіксуйте верхню кришку (10) за допомогою гвинтів (11).

Турбота про екологію




Символ  на виробі або на упаковці означає, що цей виріб не підлягає утилізації як побутові відходи. Натомість його необхідно доставити у відповідний прийомний пункт для переробки електричного та електронного обладнання.

Дотримуючись правил утилізації виробу, ви допоможете запобігти нанесенню потенційної шкоди навколишньому середовищу і здоров'ю людей, що може статися у разі неналежного поводження з такими відходами.

За більш докладною інформацією про утилізацію цього виробу просимо звертатися до місцевих органів влади, служби вивезення та утилізації відходів або в магазин, у якому придбано цей виріб.

Пакувальні матеріали

Матеріали, позначені символом , підлягають вторинній переробці. Викидайте упаковку у відповідні контейнери для вторинної сировини.

Утилізація пристрою

1. Витягніть вилку з розетки.
2. Відріжте кабель живлення і викиньте його.

| Мікрофіша - Постанова від 7 серпня 2013 р. № 702, Додаток 3 | |
|---|---------------------------|
| Торгівельна марка | ZANUSSI |
| Назва моделі | ZFG06400WA 922 717 030 |
| Тип холодильного обладнання | Морозильна камера |
| Клас енергоефективності | A++ |
| Річне споживання електроенергії, заокруглене до найближчого цілого значення, кВт -г/рік | 165 |
| Ємність камер холодильного пристрою, в літрах | Морозильна камера =63 |
| Перелік камер даного пристрою, які оснащені функцією No Frost | - |
| Час автономної роботи пристрою у разі раптового припинення енергопостачання, в годинах | 14 |
| Потужність заморожування, кг | 6 |
| Кліматичний клас пристрою | N - ST |
| Рівень акустичного шуму під час роботи, дБ | 43 |
| Установка пристрою (вбудований або окремостоячий) | окремостоячий |

Inhoud

| | | | |
|-------------------------------------|----|--|----|
| Veiligheidsinformatie..... | 72 | Wat te doen in geval van storing | 77 |
| Veiligheidsinstructies | 73 | Installatie-instructies | 78 |
| Beschrijving van het apparaat | 74 | Deur omkeren..... | 79 |
| Thermostaat | 75 | Milieubescherming..... | 79 |
| Adviezen..... | 76 | | |
| Onderhoud en reiniging..... | 77 | | |

Wijzigingen voorbehouden.



Veiligheidsinformatie

Lees zorgvuldig de meegeleverde instructies voor installatie en gebruik van het apparaat. De fabrikant is niet verantwoordelijk voor letsel en schade veroorzaakt door een foutieve installatie. Bewaar de instructies van het apparaat voor toekomstig gebruik.

Veiligheid van kinderen en kwetsbare mensen

- Dit apparaat kan worden gebruikt door kinderen van 8 jaar en ouder en door mensen met beperkte lichamelijke, zintuiglijke of verstandelijke vermogens of een gebrek aan ervaring en kennis, indien zij onder toezicht staan of instructies hebben gekregen over het veilig gebruiken van het apparaat en indien zij de eventuele gevaren begrijpen.
- Laat kinderen niet met het apparaat spelen.
- Reiniging en onderhoud mag niet worden uitgevoerd door kinderen zonder toezicht.
- Houd alle verpakkingsmaterialen uit de buurt van kinderen.

Algemene veiligheid

- Dit apparaat is bedoeld voor huishoudelijk gebruik of gelijksoortige toepassingen zoals:
 - boerderijen, personeelskeukens in winkels, kantoren of andere werkomgevingen
 - Door gasten in hotels, motels, bed&breakfasts en andere woonomgevingen
- Houd de ventilatieopeningen altijd vrij van obstructies; dit geldt zowel voor losstaande als ingebouwde modellen.

- Gebruik geen mechanische of andere middelen om het ont-dooiproces te versnellen, behalve die middelen die door de fabrikant zijn aanbevolen.
- Let op dat u het koelcircuit niet beschadigt.
- Gebruik geen elektrische apparaten in de koelkast, tenzij deze door de fabrikant worden aanbevolen.
- Gebruik geen waterstralen of stoom om het apparaat te reinigen.
- Maak het apparaat schoon met een vochtige, zachte doek. Gebruik alleen neutrale schoonmaakmiddelen. Gebruik geen schuurmiddelen, schuursponsjes, oplosmiddelen of metalen voorwerpen.
- Bewaar geen explosieve substanties zoals spuitbussen met drijfgas in dit apparaat.
- Als de voedingskabel beschadigd is, moet de fabrikant of diens technische dienst of een gekwalificeerd persoon deze vervangen teneinde gevaarlijke situaties te voorkomen.

Veiligheidsinstructies

Installatie



WAARSCHUWING!

Alleen een erkende installatietechnicus mag het apparaat installeren.

- Verwijder alle verpakkingsmaterialen.
- Installeer en gebruik geen beschadigd apparaat.
- Volg de installatie-instructies op die zijn meegeleverd met het apparaat.
- Wees voorzichtig met het verplaatsen van het apparaat, het is zwaar. Draag altijd veiligheidshandschoenen.
- Zorg ervoor dat rond het apparaat lucht kan circuleren.
- Wacht ten minste 4 uur alvorens het apparaat aan de netstroom aan te sluiten. Hierdoor kan de olie terug in de compressor stromen.
- Installeer het apparaat niet in de nabijheid van radiators, fornuizen, ovens of kookplaten.
- De achterzijde van het apparaat moet tegen de muur worden geplaatst.
- Installeer het apparaat niet op een plaats met direct zonlicht.
- Gebruik dit apparaat niet in gebieden die te vochtig of te koud zijn, zoals bijgebouwen, garages of kelders.

- Til de voorkant van het apparaat op als u het wilt verplaatsen, om krassen op de vloer te voorkomen.

Elektrische aansluiting



WAARSCHUWING!

Gevaar voor brand en elektrische schokken.

- Dit apparaat moet worden aangesloten op een geaard stopcontact.
- Alle elektrische aansluitingen moeten door een gediplomeerd elektromonteur worden gemaakt.
- Controleer of de elektrische informatie op het typeplaatje overeenkomt met de stroomvoorziening. Zo niet, neem dan contact op met een elektromonteur.
- Gebruik altijd een correct geïnstalleerd, schokbestendig stopcontact.
- Gebruik geen meerwegstekkers en verlengsnoeren.
- Zorg dat u de elektrische onderdelen (hoofdstekker, kabel, compressor) niet beschadigt. Neem contact met de Servicedienst of een elektrotechnicus om de elektrische onderdelen te wijzigen.

- De stroomkabel moet lager blijven dan de hoogte van het stopcontact.
- Steek de stekker pas in het stopcontact als de installatie is voltooid. Zorg ervoor dat het netsnoer na installatie bereikbaar is.
- Trek niet aan het netsnoer om het apparaat los te koppelen. Trek altijd aan de stekker.

Toepassing



WAARSCHUWING!

Gevaar op letsel, brandwonden of elektrische schokken.

- De specificatie van het apparaat mag niet worden veranderd.
- Plaats geen elektrische apparaten (bijv. ijsmachines) in het apparaat tenzij uitdrukkelijk geschikt verklaard door de fabrikant.
- Zorg ervoor dat u het koelcircuit niet beschadigt. Het bevat isobutaan (R600a), aardgas met een hoge ecologische compatibiliteit. Dit gas is ontvlambaar.
- Als er schade aan het koelcircuit optreedt, zorg er dan voor dat er zich geen vlammen en andere ontstekingsbronnen in de kamer bevinden. Ventileer de kamer goed.
- Zet geen hete items op de kunststofonderdelen van het apparaat.
- Plaats geen frisdranken in het vriesvak. Dit zal extra druk in de drankfles veroorzaken.
- Bewaar geen ontvlambare gassen en vloeistoffen in het apparaat.
- Plaats geen ontvlambare producten of items die vochtig zijn door ontvlambare producten in, bij of op het apparaat.
- Raak de compressor of condensator niet aan. Ze zijn heet.
- Zorg ervoor dat u nooit met natte of vochtige handen items uit het vriesvak verwijderd of aanraakt.

- Vries ontdooid voedingswaren nooit opnieuw in.
- Bewaar de voedingswaren volgens de instructies op de verpakking.

Onderhoud en reiniging



WAARSCHUWING!

Gevaar voor letsel of schade aan het apparaat.

- Schakel het apparaat uit en trek de stekker uit het stopcontact voordat u onderhoudshandelingen verricht.
- Het koelcircuit van dit apparaat bevat koolwaterstoffen. Alleen bevoegde personen mogen de eenheid onderhouden en herladen.
- Controleer regelmatig de afvoer van het apparaat en reinig deze indien nodig. Indien de afvoer verstopt is, zal er water op de bodem van het apparaat liggen.

Verwijdering

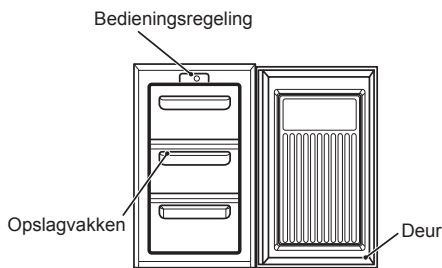


WAARSCHUWING!

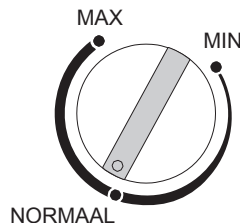
Gevaar voor letsel of verstikking.

- Haal de stekker uit het stopcontact.
- Snijd het netsnoer van het apparaat af en gooi dit weg.
- Verwijder de deur om te voorkomen dat kinderen en huisdieren opgesloten raken in het apparaat.
- Het koelcircuit en de isolatiematerialen van dit apparaat zijn ozonvriendelijk.
- Het isolatieschuim bevat ontvlambare gassen. Neem contact met uw plaatselijke overheid voor informatie m.b.t. correcte afvalverwerking van het apparaat.
- Veroorzaak geen schade aan het deel van de koeleenheid dat zich naast de warmtewisselaar bevindt.

Beschrijving van het apparaat



Bedieningsregeling



Het apparaat gebruiken

Dit apparaat is ontworpen voor het bewaren van levensmiddelen en is alleen bedoeld voor huishoudelijk gebruik. Dit apparaat is ontworpen te werken in omgevingstemperaturen (omringende luchttemperatuur) van tussen 16°C en 38°C. Als deze temperaturen naar boven of naar onder worden overschreden, kan het apparaat niet juist gaan werken. Mocht de omgevingstemperatuur gedurende lange perioden worden overschreden, zal de temperatuur in de vriesruimte boven de -18°C uitkomen en kan voedsel eerder bederven.

Voor het gebruik

Verwijder alle bevestigingsmiddelen. Reinig de

binnenkant met warm water en zuiveringszout of soda (5 ml op 0,5 liter water). Gebruik geen zeep of afwasmiddel omdat de geur daarvan kan blijven hangen. Maak het apparaat volledig droog.

Het apparaat inschakelen

1. Laat het apparaat na installatie 2 uur acclimatiseren.
2. Steek de stekker in het stopcontact.
3. Draai de thermostaat naar de gewenste instelling. Een gemiddelde instelling is over het algemeen het meest geschikt (zie thermostaat).
4. Laat de vriezer ongeveer 4 uur op de juiste temperatuur komen voordat u voedsel erin legt.

Thermostaat

De thermostaat die zich aan de binnenkant van de koelruimte bevindt, regelt de temperatuur van de vriesruimte.


- Stand "Min" - koud.
- Stand "Normaal" - kouder. Normaliter stelt u in op deze stand.
- Stand "Max" - koudst.

De temperatuur kan beïnvloed worden door:

- de kamertemperatuur
- hoe vaak de deur geopend wordt
- hoeveel voedsel wordt geplaatst
- de plaats van het apparaat.

Bij het vaststellen van de juiste temperatuurinstelling moet er rekening gehouden worden met al deze factoren en is enig uitproberen noodzakelijk. Laat kinderen niet aan de bedieningsregeling zitten of met het product spelen.

De vriesruimte

Het  symbool betekent dat uw vriezer ingevroren voedsel kan opslaan op een temperatuur van -18°C (-0.4 °F) of kouder, zodat u ingevroren voedsel langer kunt bewaren en vers voedsel kunt invriezen. De temperatuur in de vriesruimte wordt geregeld door de thermostaat op het bedieningspaneel. Vanwege de verschillende installaties, gebruikswijzen en weeromstandigheden, kunnen afstellingen aan de temperatuur nodig zijn. Deze kunnen het beste worden afgelezen op de thermometer die in het ingevroren voedsel is verborgen. Het aflezen moet snel gebeuren aangezien de thermometertemperatuur na verwijdering snel zal stijgen.

Vers voedsel invriezen

Plaats de verse producten op het bovenste vriezerplateau. Ander ingevroren voedsel moet misschien verplaatst worden om dit te doen. Tijdens het invriesproces moet de temperatuur van vers voedsel snel verlagen, zodat ijskristallen zo klein mogelijk worden gehouden om schade aan de voedselstructuur te voorkomen. Als het invriezen langzaam plaatsvindt, kunnen er grote ijskristallen ontstaan, die invloed hebben op de voedselkwaliteit zodra voedsel wordt ontdooid.

Het bewaren van ingevroren voedsel

Het apparaat heeft het volgende netto opslagvolume: 68 liter. Dit is een standaardmeting en de werkelijke capaciteit hangt af van de dichtheid en de afmetingen van het voedsel en de verpakkingen. Voorverpakte, in de winkel verkrijgbare, ingevroren producten moeten bewaard worden volgens de instructies van de fabrikant in een 4-sterrenvriesvak en moeten direct na aankopen in de vriezer geplaatst worden. Uw vriezer biedt de mogelijkheid voor langetermijnopslag, wat normaliter tot 3 maanden betekent, maar de tijdsduur kan variëren. Het is daarom belangrijk om de aanbevolen opslagduur op de verpakking van in de winkel verkrijgbare producten op te volgen. Leg geen afgesloten flessen of koolzuurhoudende of mousserende dranken in de vriezer, deze veroorzaken druk op de fles die daardoor kan ontploffen, dit kan schade toebrengen aan de vriezer. Ijsblokjes en ijslollies mogen niet rechtstreeks uit het vriesvak geconsumeerd worden, aangezien dit aan de huid kan vast-

vriezen. U dient zich te houden aan de aanbevelingen wat betreft opslagtijden van de fabrikant.

Tips

Geopende verpakkingen moeten opnieuw verpakt worden in luchtdichte materialen om oppervlakteverdamping te voorkomen, die uitdroging of

'vriesbranden' veroorzaakt. Ingevroren voedsel dat per ongeluk is ontdooid moet of onmiddellijk weer worden ingevroren of worden weggegooid. Als het voedsel echter ongekookt is en de datum op de verpakking niet werd gecontroleerd, is dit niet schadelijk, maar smaak en textuur beginnen te veranderen.

Adviezen

Normale bedrijfsgeluiden

U kunt een zacht gegorgel of borrelende geluiden horen wanneer het koelmiddel door de buizen aan de achterkant van het apparaat wordt gepompt naar de koelplaat/verdamper of naar de vastgemaakte vriesplateaus. Als de compressor ingeschakeld is en het koelmiddel rondgepompt wordt, kunt u gezoem of een pulserend geluid horen van de compressor. Een thermostaat regelt de compressor en u kunt een vage klik horen als de thermostaat in- of uitschakelt.

Het bewaren van voedsel

Alle diepvriesproducten die u koopt moeten zo snel mogelijk in het vriesvak worden gelegd. Houd de tijd tussen aankoop van gekoelde producten en het bewaren in de koelkast zo kort mogelijk. Plaats niet te veel voedsel tegelijk in de koelkast; laat lucht rond elk artikel circuleren. Laat voedsel niet onbedekt in de koelkast staan. Zorg ervoor dat voedsel dat in de vriezer wordt geplaatst, gedateerd en gelabeld is en op datum gebruikt wordt om te zorgen dat het voedsel op z'n best wordt geconsumeerd. Verwijder voedsel dat niet meer goed is uit de koelkast en maak schoon volgens Onderhoud en reiniging.

Tips voor energiebesparing

Plaats het apparaat niet dicht bij warmtebronnen, zoals een kooktoestel, afwasmachine of radiator. Plaats het apparaat in een goedventileerde ruimte en zorg dat de luchtopeningen niet bedekt zijn. Vermijd onnodige ijsvorming in de ruimte door alle voedselverpakkingen zo luchtdicht mogelijk te maken. Laat warm voedsel eerst afkoelen voordat u het in de vriezer plaatst. Voedsel dat ingevroren moet worden (als dit is afgekoeld) moet in de koelkast geplaatst worden, voordat dit naar de vriezer verplaatst wordt. Ontdooi ingevroren voedsel in de koelkast. Hierdoor ontdooit u het voedsel op een veilige manier en vermindert u het werk van de koelkasteenheid. Probeer te voorkomen dat u de deur lange tijd

open houdt, aangezien warme lucht in de koelkast komt en energieverbruik veroorzaakt. Zorg dat de deur van de koelkast goed gesloten kan worden. Wij raden u aan de vriezer regelmatig schoon te maken.

In geval van een stroomstoring

Als er een stroomonderbreking is met voedsel in de vriezer, houd dan de deur gesloten. Als de temperatuur van uw vriezer is gestegen, vriest u het voedsel weer in nadat u heeft gecontroleerd of het nog goed is.

De volgende aanbevelingen kunnen helpen:

- Ijs: zodra ontdooid kunt u dit weggooiden.
- Fruit en groente: als dit zacht is moet het worden gekookt en gebruikt.
- Brood en gebak: kan zonder gevaar weer worden ingevroren.
- Schelpdieren: moet gekoeld worden en zo snel mogelijk gebruikt.
- Gerechten die al bereid zijn: bijv. casseroles, moeten gekoeld worden en gebruikt.
- Grote stukken vlees: kunnen weer ingevroren worden op voorwaarde dat er nog ijskristallen in het vlees aanwezig zijn.
- Kleine stukken vlees: moeten bereid worden en opnieuw ingevroren als bereide maaltijd.
- Kip: moet bereid worden en als vers voedsel weer ingevroren worden.

Onderhoud en reiniging

Voordat u reinigings- of onderhoudswerkzaamheden verricht, moet u het apparaat LOSKOPPELEN van de NETvoeding door de stekker uit het stopcontact te trekken.

De binnenkant reinigen

Reinig de binnenkant en de accessoires met warm water en zuiveringszout of soda (5 ml op 0,5 liter water). Spoel af en maak grondig droog. Gebruik geen schoonmaakmiddelen, schuurpoeders, sterk geparfumeerde reinigingsproducten, boenwas of reinigingsproducten die bleekmiddel of alcohol bevatten.

De buitenkant reinigen

Maak de buitenkant schoon met een warm sopje. Gebruik GEEN schuurmiddelen. Er zitten scherpe hoeken op de onderkant van het apparaat, wees dus voorzichtig bij het schoonmaken. Een of twee keer per jaar moet de compressor op de achterkant van het apparaat stofvrij gemaakt worden, met een borstel of een stofzuiger, ophoping van stof is van invloed op de prestatie van het apparaat en leidt tot bovenmatig energieverbruik.

De vriezer ontdooien

1. Wikkel al het ingevroren voedsel in een paar lagen kranten of handdoeken.
2. Schakel het apparaat uit en haal de stekker uit het stopcontact.
3. Open de vriezerdeur.
4. Plaats een geschikte opvangbak onder de deur om het dooiwater op te vangen.
5. Maak de binnenkant na het ontdooien goed schoon en droog.
6. Schakel het apparaat weer in en leg de ingevroren levensmiddelen terug.

Het ontdooien kan versneld worden door komen met heet water (niet kokend) in de vriezer te zetten en losrakend ijs met een geschikte kunststof schraper te verwijderen. Een temperatuurstijging tijdens het ontdooien van de ingevroren levensmiddelen, kan de veilige bewaartijd verkorten.

Als het apparaat niet in gebruik is

Als het apparaat voor langere tijd niet gebruikt wordt, haal de stekker dan uit het stopcontact, haal alle levensmiddelen uit het apparaat en laat de deur op een kier staan om nare luchtjes te voorkomen.

Wat te doen in geval van storing

VOORDAT u contact opneemt met de lokale klantenservice, controleert u de volgende punten:

| Symptoom | Oplossing |
|--|---|
| Het apparaat krijgt geen stroom. | Controleer of er spanning op de wandcontactdoos staat. |
| | Controleer of er geen stroomstoring is door een lamp aan te doen. |
| | Controleer of de zekering niet is gesprongen. |
| De temperatuur in het vriesvak is te hoog. | Controleer of de thermostaat is gezet op binnen het juiste temperatuurbereik van 16°C tot 32°C. |
| | Verplaats het apparaat indien nodig. |
| | Heeft de deur te lang opengestaan? |
| | Zo ja, laat het apparaat een paar minuten dicht zodat de luchtdruk zich kan verdelen. |
| | De compressor werkt continu. |
| | De oorzaak kan liggen in de plaatsing van grote hoeveelheden voedsel en/of het vaak openen/sluiten van de deur. |

| Symptoom | Oplossing |
|----------------------------|--|
| Er is te veel rijp en ijs. | Zorg dat de deur niet open staat. |
| | Controleer of niets het sluiten van de deur in de weg zit. |
| | Is de deurpakking onbeschadigd en schoon? |
| | Heeft u het aanbevolen periodieke ontdooiproces uitgevoerd? |
| Lawaai | Zie normale bedrijfsgeluiden. Als het apparaat nog steeds niet naar behoren werkt na uitvoeren van de bovenstaande controles, neem dan contact op met de dichtstbijzijnde klantenservice. Klanten met een garantie moeten ervoor zorgen dat de bovenstaande controles zijn uitgevoerd. De monteur zal kosten in rekening brengen als de storing niet mechanisch of elektrisch is. We vragen u een aankoopbewijs te leveren als u een beroep doet op de in de garantie opgenomen services. |
| | Controleer of de thermostaat is ingeschakeld op de juiste instelling die bij de omgevingstemperatuur hoort. |
| | Controleer of de omgevingstemperatuur binnen de grenzen ligt. |
| | De compressor werkt continu. |
| | Pas de thermostaat aan naar de juiste temperatuur. |

Installatie-instructies

Het is gevaarlijk om de specificaties te wijzigen of om te proberen op enigerlei wijze veranderingen aan te brengen aan dit apparaat.

Installatievereisten

Om de juiste werking te garanderen mag dit apparaat niet geïnstalleerd worden op plaatsen waar de temperatuur onder de 16 °C of boven de 32 °C uitkomt.

Vermijd het volgende: onverwarmde keuken, buitenhuis, opslagruimte, garage. Voor de juiste werking moet dit apparaat geïnstalleerd worden:

- in een droge ruimte.
- niet in direct zonlicht.
- weg van extreme temperaturen (niet naast een kooktoestel of andere warmtebronnen).

Uw apparaat wordt zeer zwaar als het levensmiddelen bevat en moet daarom op een stevige vloer staan.

Ventilatievereisten

Duw het apparaat voorzichtig op zijn plek totdat het bovenpaneel van het rooster van de achterventilatie tegen de muur aan komt.

Als het op zijn plek staat moet er 50 mm (2") vrije ruimte zijn boven het apparaat.

Als de ruimte boven het apparaat niet beschikbaar is, moet een speling van 25 mm aan beide kanten worden gehandhaafd. Zorg ervoor dat het apparaat niet op het netsnoer staat.

Onderdelen die warm worden, mogen niet blootliggen. De achterkant van het apparaat dient zo mogelijk tegen een muur geplaatst te worden met de vereiste ruimte voor ventilatie.

Waterpas zetten: Het apparaat dient waterpas te staan.

Oneffenheden: Zorg ervoor dat het apparaat rechtop staat en dat beide stelvoetjes stevig in contact staan met de vloer, zodat de kast waterpas staat.

Stel af door het juiste stelvoetje aan de voorkant in of uit te draaien (gebruik uw hand of geschikt gereedschap).

Dit apparaat is zwaar. Wees voorzichtig als u het apparaat verplaatst.

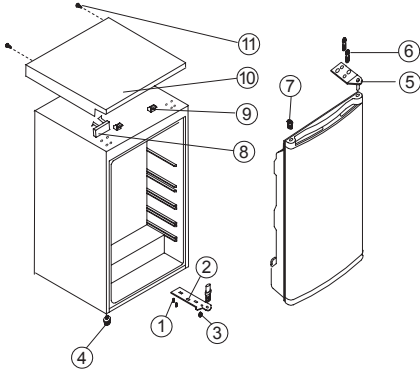
Deur omkeren

De deurdraairichting kan van links (fabrieksinstelling) naar rechts worden omgezet, als de installatieplaats dit vereist.



Waarschuwing!

Bij het omzetten van de deurdraairichting mag het apparaat niet aan de elektriciteit zijn aangesloten. Trek van tevoren de stekker uit het stopcontact.




1. Schroef
2. Onderste scharnier
3. Bovenste scharnier
4. Afstelbaar laag voetje
5. Afstelbaar hoog voetje
6. Schroefbout
7. Plug
8. Decoratieblok
9. Het blok van de bovenste afdekking
10. Bovenste afdekplaat
11. Schroefnagel

1. Verwijder de schroefnagels (11).
2. Houd de deur geopend, til het uiteinde van de bovenste afdekking op en duw het (10)

naar voren en verwijder het van het blok (9) op de bovenste afdekking, en verplaats vervolgens het onderblok (8).

3. Verwijder de twee schroeven (6) die het bovenste scharnier (5) aan de rechterkant van het keukenkastje bevestigen.
4. Til de deur voorzichtig eruit en plaats hem op een zachte ondergrond om krassen te voorkomen.
5. Verwijder de plug (7) en verplaats deze naar de onbedekte opening aan de rechterkant van de eenheid. Druk de plug stevig in de opening.
6. Verwijder de twee schroeven (6) die het onderste scharnier (2) aan de rechterkant van de eenheid bevestigen.
7. Verwijder het voorbeen voor het waterpas maken van het schroeftype (4) en verplaats het naar de rechterkant zoals weergegeven in de afbeelding hiernaast.
8. Zet de deur op de nieuwe plaats en zorg ervoor dat de pen in de bus aan de het onderste framegedeelte (opening) komt.
9. Maak het bovenste scharnier (5) die u eerder in stap 3 verwijderde, weer vast aan de linkerkant van de eenheid. Zorg ervoor dat de pen in de bus aan het bovenste framegedeelte (opening) komt.
10. Draai het onderste scharnier (2) losjes vast en draai de bouten niet vast, totdat de deur is gesloten en waterpas hangt.
11. Plaats de plug (7) op de onbedekte openingen (rechterkant).
12. Bevestig het decoratieblok (8) aan de rechterkant op de bovenste afdekplaat (10).
13. Houd de deur geopend, til het uiteinde van de bovenste afdekking (10) op, trek het naar achteren om het blok (9) vast te maken.
14. Na het bevestigen van de bovenste afdekking, sluit u de deur en bevestigt u de bovenste afdekking (10) met de schroef (11).

Milieubescherming

Recycle de materialen met het symbool .
Gooi de verpakking in een geschikte verzamelcontainer om het te recyclen. Help om het milieu en de volksgezondheid te beschermen en recycle het afval van elektrische en elektronische apparaten.

Gooi apparaten gemarkeerd met het symbool  niet weg met het huishoudelijk afval. Breng het product naar het milieustation bij u in de buurt of neem contact op met de gemeente.

Indhold

| | | | |
|------------------------------------|----|-------------------------------|----|
| Om sikkerhed | 80 | Hvis der opstår fejl..... | 85 |
| Sikkerhedsanvisninger | 81 | Installationsvejledning | 86 |
| Beskrivelse af apparatet | 82 | Vending af dør | 87 |
| Termostatknap | 83 | Miljøhensyn | 87 |
| Praktiske oplysninger og råd | 84 | | |
| Rengøring og vedligeholdelse | 84 | | |

Ret til ændringer uden varsel forbeholdes.



Om sikkerhed

Læs brugervejledningen grundigt, før apparatet installeres og tages i brug. Producenten kan ikke drages til ansvar, hvis apparatet installeres forkert, og anvendelsen forårsager skade. Opbevar altid brugervejledningen sammen med apparatet til eventuel fremtidig brug.

Sikkerhed for børn og andre udsatte personer

- Apparatet kan bruges af børn fra 8 år og opefter samt af personer med nedsat fysisk, sensorisk eller psykisk funktionsevne, eller som mangler den nødvendige erfaring eller viden, hvis de er under opsyn eller er blevet instrueret i at bruge apparatet på en sikker måde samt forstår de medfølgende farer.
- Lad ikke børn lege med apparatet.
- Opbevar al emballage utilgængeligt for børn.
- Rengøring og vedligeholdelse må ikke udføres af børn uden opsyn.

Generelt om sikkerhed

- Dette apparat er beregnet til husholdningsbrug eller lignende anvendelse, som f.eks.:
 - Gæstehuse, kantineområder i butikker, på kontorer og i andre arbejdsmiljøer
 - Af kunder på hoteller, moteller, overnatningssteder med Bed and Breakfast og andre miljøer af indkvarteringstypen
- Sørg for, at der er frit gennemtræk gennem udluftninger, både i apparatets kabinet og i et evt. indbygningselement.
- Brug ikke mekanisk udstyr eller andre midler til at fremskynde

afrimningen, bortset fra de midler, der anbefales af producenten.

- Undgå at beskadige kølekredsløbet.
- Brug ikke el-apparater indvendigt i køleskabet, medmindre det anbefales af producenten.
- Undlad at bruge højtryksrensere eller damp til at rengøre apparatet.
- Rengør apparatet med en fugtig, blød klud. Brug kun et neutralt rengøringsmiddel. Brug ikke slibende midler, skuresvampe, opløsningsmidler eller metalgenstande.
- Der må ikke opbevares eksplosive stoffer, såsom spraydåser med brandfarlige drivmidler, i apparatet.
- Hvis netledningen er beskadiget, skal den af sikkerhedsgrunde udskiftes af producenten, dennes serviceværksted eller en tekniker med tilsvarende kvalifikationer.

Sikkerhedsanvisninger

Installation



ADVARSEL!

Apparatet må kun installeres af en sagkyndig.

- Fjern al emballage.
- Undlad at installere eller bruge et beskadiget apparat.
- Følg installationsvejledningen, der følger med apparatet.
- Vær altid forsigtig, når du flytter apparatet, da det er tungt. Brug altid sikkerhedshandsker.
- Sørg for, at luften kan cirkulere omkring apparatet.
- Vent mindst 4 timer, inden du slutter apparatet til strømforsyningen. Således kan olien løbe tilbage i kompressoren.
- Installer ikke apparatet tæt på radiatorer eller komfurer, ovne eller kogeplader.
- Apparatets bagside skal anbringes mod væggen.
- Installer ikke apparatet i direkte sollys.
- Apparatet må ikke installeres i områder med høj fugtighed eller kulde. Det kan f.eks. være tilbygninger, garager eller vinkældere.
- Når du flytter apparatet, skal du løfte op i forkanten, så gulvet ikke bliver ridset.

Tilslutning, el



ADVARSEL!

Risiko for brand og elektrisk stød.

- Apparatet skal tilsluttes jord.
- Alle elektriske tilslutninger skal udføres af en kvalificeret elektriker.
- Sørg for, at de elektriske data på typeskiltet svarer til strømforsyningen. Hvis det ikke er tilfældet, skal du kontakte en elektriker.
- Brug altid en korrekt monteret lovlig stikkontakt.
- Brug ikke multistik-adaptere eller forlængerledninger.
- Sørg for, at du ikke beskadiger de elektriske komponenter (f.eks. netstik
- netledning, kompressor). Kontakt servicecenteret eller en elektriker for at skifte de elektriske komponenter.
- Netledningen skal være under niveauet for netstikket.
- Sæt først netstikket i stikkontakten ved installationens afslutning. Sørg for, at der er adgang til elstikket efter installationen.
- Undgå at slukke for maskinen ved at trække i ledningen. Tag altid selve netstikket ud.

Brug



ADVARSEL!

Risiko for personskade, forbrændinger, elektrisk stød eller brand.

- Apparatets specifikationer må ikke ændres.
- Anbring ikke el-apparater (f.eks. ismaskiner) i apparatet, medmindre det er angivet på apparatet som egnet af producenten.
- Vær omhyggelig med ikke at forårsage skade på kølekredsløbet. Det indeholder isobutan (R600a), en naturgas med høj biologisk nedbrydelighed. Denne gas er brandbar.
- Hvis der opstår skader på kølekredsløbet, skal du sørge for, at der ikke er åben ild eller antændelseskilder i rummet. Luft ud i rummet.
- Lad ikke varme ting røre apparatets plastdele.
- Sæt ikke læskedrikke i frostrummet. Dette vil skabe tryk på drikkevarerne.
- Opbevar ikke brandfarlig gas og væsker i apparatet.
- Undlad at bruge brændbare produkter eller ting, der er fugtet med brændbare produkter, i apparatet eller i nærheden af eller på dette.
- Rør ikke ved kompressoren eller kondensatoren. De er varme.
- Rør ikke ved ting fra fryserafdelingen, hvis dine hænder er våde eller fugtige.
- Indfrys ikke madvarer, der har været optøet.
- Overhold opbevaringsanvisningerne på emballagen til frostvaren.

Vedligeholdelse og rengøring



ADVARSEL!

Risiko for personskade eller skader på apparatet.

- Sluk for apparatet, og tag stikket ud af kontakten inden vedligeholdelse.
- Apparatets kølesystem indeholder kulbrinter. Kun en faguddannet person må udføre vedligeholdelse og opladning af enheden.
- Undersøg jævnligt apparatets afløb, og rengør det, hvis det er nødvendigt. Hvis afløbet er blokeret, ophobes afrymningsvandet i bunden af apparatet.

Bortskaffelse

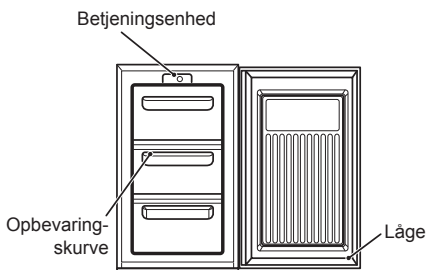


ADVARSEL!

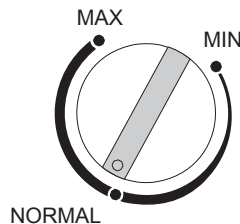
Risiko for personskade eller kvælning.

- Tag stikket ud af kontakten.
- Klip elledningen af, og bortskaf den.
- Fjern låget, så børn og kæledyr ikke kan blive lukket inde i apparatet.
- Apparatets kølekredsløb og isoleringsmaterialer er ozonvenlige.
- Isoleringsskummet indeholder brændbar gas. Kontakt din genbrugsplads ang. oplysninger om, hvordan apparatet bortskaffes korrekt.
- Undgå at beskadige delene til køleenheden, der befinder sig i nærheden af varmeveksleren.

Beskrivelse af apparatet



Betjeningsenhed



Brug af apparatet

Apparatet er kun beregnet til husholdningsbrug, og kun til opbevaring af madvarer. Apparatet er beregnet på at arbejde ved omgivelsestemperaturer (dvs. temperaturen i lokalet) mellem 16°C og 38°C. Hvis disse temperaturer overskrides, dvs. at omgivelserne er koldere eller varmere, virker apparatet ikke, som det skal. Hvis omgivelsernes temperatur overskrides i længere tid, kommer temperaturen i fryseafdelingen op over -18°C, så madvarerne kan blive fordærvet.

Inden ibrugtagning

Fjern al transporttæpe. Vask apparatet indvendig med lunkent vand tilsat lidt soda (5 ml til 0,5 liter

vand). Brug ikke sæbe eller opvaskemiddel, da apparatet kan optage lugten. Tør apparatet grundigt af.

Starte apparatet

1. Lad apparatet stå i 2 timer efter installationen.
2. Sæt stikket i kontakten, og tænd på kontakten.
3. Drej termostatknappen til den ønskede indstilling. Normalt er en mellemstilling passende ved normal drift (se Termostatknop).
4. Lad apparatet stå i ca. 4 timer, til det er nedet på den rette temperatur, før du lægger mad i.

Termostatknop

Termostatknappen på betjeningspanelet styrer temperaturen i fryseafdelingen.


- Stilling "Min" -Kold.
- Stilling "Normal" -Koldere, normal indstilling.
- Stilling "Max" -Koldest.

Temperaturen påvirkes af:

- rumtemperaturen
- hvor tit døren åbnes
- mængden af mad
- apparatets placering

Alle disse forhold skal tages i betragtning, når du skal finde den rigtige temperaturindstilling, og det kan være nødvendigt at prøve sig frem. Lad ikke børn pille ved betjeningsknapperne eller lege med apparatet.

Fryseafdelingen

Symbol  betyder, at madvarer i fryseren opbevares ved -18°C (-0,4 ° F) eller koldere. Den kan altså bruges til langtidsopbevaring af dybfrost og til nedfrysning af friske madvarer. Temperaturen i fryseren styres automatisk af termostaten, der sidder på betjeningspanelet. På grund af forskelle i installation, anvendelsesmåder og vejrforhold kan det være nødvendigt at ændre temperaturindstillingerne. Det er lettest at måle temperaturen ved at sætte et termometer ind mellem dybfrostvarerne og aflæse det. Termometret skal aflæses hurtigt, da temperaturen straks begynder at stige, når termometret er taget ud.

Indfrysning af ferskvarer

Læg de madvarer, der skal fryses, på fryserens øverste hylde. Det kan være nødvendigt at flytte lidt rundt på fryserens indhold. Under nedfrysningen skal temperaturen i friske madvarer helst falde hurtigt, så der dannes så små iskrystaller som muligt. Ellers kan det gå ud over madvarernes konsistens. Hvis frysningen sker langsomt, dannes der store iskrystaller, og de påvirker madens kvalitet efter optøningen.

Opbevaring af frosne madvarer

Apparatet har følgende nettorumfang: 68 liter. Det er et standardmål, og det faktiske rumfang afhænger af, hvor tæt madvarerne står, og af pakkerens størrelse. Færdigpakkeede dybfrostvarer skal opbevares som angivet på pakken (producentens angivelser for 4-stjernet frostrum), og de skal lægges i fryseren hurtigst muligt efter købet. Fryseren kan bruges til langtidsopbevaring, hvilket generelt vil sige op til 3 måneder. Men opbevaringstiden kan svinge, og det er vigtigt at følge angivelserne for holdbarhed på pakker med dybfrostvarer. Sæt ikke forseglede beholdere eller drikkevarer med kulsyre ("brus") i fryseren. Der opstår overtryk i beholderen, så den kan eksplodere og beskadige fryseren. Isterninger og ispinde bør ikke spises lige fra fryseren. Ellers kan den lave temperatur give overfladiske sår eller forfrysninger. Følg producentens angivelser vedr. anbefalede opbevaringstider.

Råd

Når pakker med dybfrost er åbnet, skal de indpakkes lufttæt for at hindre fordampning fra overfladen, der giver udtørring eller "forfrysninger". Hvis dybfrostvarer optøs ved et uheld,

skal de enten bruges straks eller smides ud. Hvis dybfrosne madvarer optøs ved et uheld, skal de bruges straks eller tilberedes og derefter nedfryses igen (når de er kølet af).

Praktiske oplysninger og råd

Normale driftslyde

Undertiden kan man høre en svag gurglen eller boblen, når kølemidlet pumpes gennem spiralerne eller rørene på bagsiden, hen til kølepladen/fordamperen eller til de faste frysehylde. Når kompressoren kører, pumpes kølemidlet rundt, og der kommer en snurrende eller pulserende lyd fra kompressoren. En termostat styrer kompressoren, og termostaten slår den til og fra.

Opbevaring af madvarer

Læg dybfrostvarer i fryseren, så snart du kommer hjem. Sørg for, at der går kortest mulig tid fra du har købt madvarer fra køledisk, og til du har lagt dem i køleskabet. Sæt ikke madvarerne for tæt; luften skal så vidt muligt kunne cirkulere rundt om hver ting. Opbevar ikke madvarer utildækket. Sørg for at mærke madvarerne med dato og indhold, før du lægger dem i fryseren. Så kan du bruge dem i datoorden, mens de er bedst. Fjern mistænkelige madvarer fra køleskabet, og gør det rent. Se Rengøring og vedligeholdelse.

Energisparetips

Installér ikke apparatet tæt på varmekilder, f.eks. komfur, opvaskemaskine eller radiator. Placér apparatet i et køligt, velventileret rum, og sørg for, at udluftningerne ikke blokeres. Undgå unødvendig rim i skabet ved at indpakke alle madvarer i lufttæt emballage. Lad altid varme madvarer køle af i stuetemperatur, før du sætter

dem i fryseren. Før nedfrysning skal madvarerne sættes i køleskabet (når de er kølet af), før de flyttes til fryseren. Optø dybfrostvarer i køleskabet. Det giver en sikrere optøning og bidrager samtidig til at køle i apparatet. Undgå så vidt muligt at holde døren åben i længere tid. Så kommer der varm luft ind i skabet, og strømforbruget stiger. Sørg for, at der ikke er noget, der hindrer døren i at lukke rigtigt. Det tilrådes jævnligt at rengøre fryseren.

I tilfælde af strømsvigt

Hvis der kommer strømafbrydelse, mens der ligger dybfrost i apparatet, skal døren holdes lukket. Hvis temperaturen i fryseren stiger, må du ikke genindfryse madvarerne uden først at kontrollere deres tilstand.

Brug følgende tommelfingerregler:

- Is: Skal kasseres efter optøning
- Frugt og grønt: Hvis de er bløde, skal de tilberedes og bruges op.
- Brød og kager: Kan uden risiko genindfryses.
- Skaldyr: Skal afkøles og bruges hurtigt.
- Færdigretter: f.eks. gryderetter, skal afkøles og bruges op.
- Store stykker kød: Kan nedfryses igen, hvis der stadig er iskristaller i dem.
- Små stege: Skal tilberedes og derefter nedfryses igen som færdigretter.
- Kylling: Skal tilberedes og nedfryses igen som nylavet mad.

Rengøring og vedligeholdelse

Apparatet skal **KOBLES FRA LYSNETTET**, før der må udføres nogen form for rengøring og vedligeholdelse.

Indvendig rengøring

Rengør de indvendige flader og tilbehørsdele med varmt vand tilsat soda (5 ml til 0,5 liter vand). Skyl, og tør grundigt af. Brug ikke sulfosæbe, skurepulver, stærkt parfumerede

rengøringsmidler, voksprodukter eller rengøringsmidler, der indeholder klor eller alkohol.

Udvendig rengøring

Vask skabet udvendigt med varmt sæbevand. Brug IKKE skurepulver/skuresvampe. Der er skarpe kanter på apparatets underkant, så vær forsigtig, når du gør rent. En til to gange om året skal kompressoren bag på apparatet støves af

med en børste eller støvsuger. Støvansamlinger påvirker apparatets ydeevne og øger strømforbruget.

Afrimning af fryseren

1. Pak madvarer ind i flere lag avispapir eller tæpper.
2. Sluk for apparatet på kontakten, og tag stikket ud.
3. Åbn fryserens dør.
4. Sæt en passende beholder under til at opsamle afrimningsvandet.
5. Efter afrimning rengøres fryseren indvendig og tørres af.
6. Tænd for apparatet, og læg evt. madvarer på plads.

Afrimningen går hurtigere, hvis du sætter skåle med varmt (men ikke kogende) vand i fryseren og løsrer is og rim med en passende plastikskrabber.

Hvis dybfrostvarenes temperatur stiger under afrimningen, kan det forkorte deres holdbarhed.

Når apparatet ikke er i brug

Når apparatet ikke skal bruges i længere tid, tages stikket ud af kontakten, al maden tages ud, og apparatet rengøres. Lad døren stå på klem for at forebygge ubehagelig lugt.

Hvis der opstår fejl

Kontrollér følgende, FØR du kontakter det lokale servicecenter:

| Fejl | Løsning |
|-------------------------------------|---|
| Ingen strøm til apparatet | Kontrollér, om der er tændt på stikkontakten. |
| | Kontrollér, om der er strømafbrydelse ved at tænde for lyset. |
| | Kontrollér, om sikringen er gået. |
| Temperaturen i fryseren er for høj. | Kontrollér, om termostatknappen står på de rigtige temperaturgrænser mellem 16 °C og 32 °C. |
| | Flyt om nødvendigt apparatet. |
| | Har døren lige været åbnet? |
| | Hvis ja: Vent nogle minutter, så luftrykket er blevet udjævnet. |
| | Kompressoren kører hele tiden. |
| | Der er lagt store mængder mad i skabet for nylig, og/eller døren bliver tit åbnet. |
| Der dannes for meget is og rim. | Sørg for, at døren ikke står åben. |
| | Kontrollér, at der ikke er noget, der hindrer døren i at lukke. |
| | Er dørens pakning hel og ren? |
| | Er skabet jævnlig blevet afrimet som anbefalet? |

| Fejl | Løsning |
|------|--|
| Støj | Se Normale driftslyde. Hvis apparatet ikke virker som det skal, når du har undersøgt ovenstående: Kontakt nærmeste service-center. I garantiperioden skal kunden sørge for at udføre ovenstående kontroller, idet et teknikerbesøg koster penge, hvis fejlen ikke skyldes mekanisk eller elektrisk svigt. Bemærk her, at du skal kunne dokumentere købsdatoen ved teknikerbesøg under garantien. |
| | Kontrollér, at termostatknappen står rigtigt i forhold til omgivelsernes temperatur. |
| | Kontrollér, at omgivelsernes temperatur ligger inden for grænserne. |
| | Kompressoren kører hele tiden. |
| | Sæt termostaten, så den giver den rette temperatur. |

Installationsvejledning

Det er farligt at ændre apparatets specifikationer eller forsøge at ombygge det på nogen måde.

Krav til installation

For at sikre korrekt funktion må apparatet ikke placeres i et lokale, hvor temperaturerne kommer under 16°C eller over 32°C.

Undgå følgende placeringer: uopvarmet køkken, udhus, vinterhave, garage.

For at fungere korrekt skal apparatet installeres:

- I en tør atmosfære.
- Fri for direkte sollys.
- Fri for ekstreme temperaturer (ikke ved siden af et komfur eller andre varmekilder).

Apparatet er tungt, når det er fyldt med mad, og derfor skal det stå på et robust, plant gulv.

Krav til lufttilførsel

Skub forsigtigt apparatet på plads, til udluftningen bagest i toppladen rører væggen. Efter placering skal der være et mellemrum på 50 mm over apparatet.

Hvis der ikke er mellemrum over apparatet, skal der være et mellemrum på 25 mm til begge sider. Pas på, at apparatet ikke står på netledningen. Dele, der bliver varme, må ikke ligge frit. Apparatet skal så vidt muligt stå med bagsiden op ad en væg, men med den nødvendige afstand til ventilation.

Nilvelling: Apparatet skal stå i vater.

Stabilisering: Sørg for, at apparatet står lodret, og at begge justeringsfødder hviler helt på gulvet, så skabet står i vater.

Ret skabet op ved at skrue det pågældende justeringsben i forkanten ud (med fingrene eller en passende skruenøgle).

Apparatet er tungt. Der skal udvises stor forsigtighed ved flytning af apparatet.

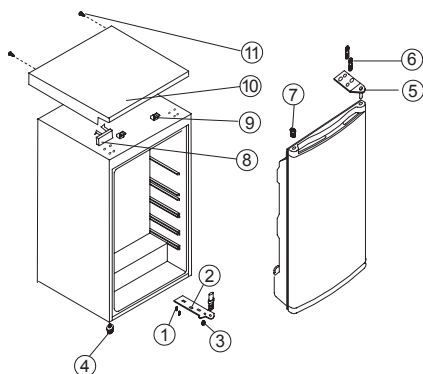
Vending af dør

Hvis installationsstedet gør det nødvendigt, kan du ændre den side døren åbner, fra venstre side til højre side (som leveret).



Advarsel!


Apparatet må ikke være sluttet til lysnettet, mens du vender døren. Tag stikket ud af kontakten på forhånd.



1. Skru
2. Nederste hængsel
3. Øverste hængsel
4. Stilleskrue, nederst
5. Stilleskrue, øverst
6. Bolt
7. Prop
8. Pynteklods
9. Stopklods til topplade
10. Topplade
11. Bolt


1. Fjern boltene (11).
2. Hold døren åben, løft bagenden af toppladen, skub den (10) fremefter, og tag den af stopklods (9) øverst på kabinettet, og flyt klods (8) i bunden (8).
3. Fjern de to bolte (6), der fastgør øverste hængsel (5) på højre side af kabinettets top.
4. Løft forsigtigt døren, og læg den på et blødt underlag, så den ikke bliver ridset.
5. Fjern proppen (7), og sæt den i det åbne hul i apparatets højre side. Sørg for at trykke proppen godt ned i hullet.
6. Fjern de to skrue (6) der fastgør nederste hængsel (2) på apparatets højre side.
7. Fjern det forreste skrueben (4), og flyt det over i højre side, som vist på tegningen.
8. Sæt døren på den nye placering, og sørg for, at tappen kommer ind i bøsningen i rammens nederste del (hul).
9. Skru det øverste hængsel (5), der blev fjernet under pkt. 3, på apparatets venstre side. Sørg for, at tappen går ind i bøsningen i rammens øverste kant (hul).
10. Skru nederste venstre hængsel delvist på (2), men vent med at stramme skrue, til døren er blevet lukket og er sat i vater.
11. Sæt proppen (7) i de åbne huller (højre side).
12. Sæt pynteklods (8) i på højre side af toppladen (10).
13. Hold døren åben, løft bagenden af toppladen, træk den bagud (10), så den griber ind i stopklods (9).
14. Når toppladen er monteret, lukkes døren, og toppladen (10) fastgøres med skruen (11).

Miljøhensyn

Genbrug materialer med symbolet .
Anbring emballagematerialet i passende beholdere til genbrug. Hjælp med at beskytte miljøet og menneskelig sundhed samt at genbruge affald af elektriske og elektroniske apparater.

Kasser ikke apparater, der er mærket med symbolet



 sammen med husholdningsaffaldet. Lever produktet tilbage til din lokale genbrugsplads eller kontakt din kommune.

Innhold

| | | | |
|--------------------------------|----|--------------------------------------|----|
| Sikkerhetsinformasjon | 88 | Hva skjer hvis det oppstår feil..... | 93 |
| Sikkerhetsanvisninger | 89 | Monteringsanvisninger | 94 |
| Beskrivelse av apparatet | 90 | Omhengsle døren..... | 95 |
| Termostattbryter..... | 91 | Miljøvern | 95 |
| Råd og tips | 92 | | |
| Rengjøring og stell..... | 92 | | |

Med forbehold om endringer.



Sikkerhetsinformasjon

Les instruksjonene nøye før montering og bruk av produktet. Produsenten er ikke ansvarlig for eventuelle skader som skyldes feilaktig montering og bruk. Oppbevar produktets instruksjoner for fremtidig bruk.

Sikkerhet for barn og utsatte personer

- Dette produktet kan brukes av barn fra 8 år og oppover og personer med reduserte fysiske, sensoriske eller mentale evner eller manglende erfaring og kunnskap dersom de har tilsyn eller får instruksjon i sikker bruk av produktet og forstår hvilke farer som kan inntreffe.
- Ikke la barn leke med produktet.
- Oppbevar all emballasje utilgjengelig for barn.
- Rengjøring og vedlikehold skal ikke gjøres av barn med mindre de har tilsyn.

Generelt om sikkerhet

- Dette produktet er kun ment for bruk i husholdninger og liknende bruk som:
 - gårdshus, personalkjøkken i butikker, kontorer og andre arbeidsmiljøer
 - av gjester på hoteller og moteller og beboere i andre boligtyper
- Hold ventilasjonsåpningene, i produktets kabinett eller innebygde struktur, fri for hindringer.
- Ikke bruk mekaniske redskaper eller annet utstyr som ikke produsenten har anbefalt for å gjøre avrimingsprosessen raskere.

- Ikke ødelegg kjølemiddelkretsen.
- Ikke bruk elektriske apparater inne i skapet, hvis de ikke er av en type som anbefales av produsenten.
- Ikke bruk spylevann eller damp til å rengjøre produktet.
- Rengjør produktet med en fuktig, myk klut. Bruk kun nøytrale rengjøringsmidler. Du må aldri bruke skurende oppvaskmidler, skuresvamper, løsemidler eller metallgjenstander.
- Ikke lagre eksplosjonsfarlige stoffer, som spraybokser med brennbar drivgass, i dette produktet.
- Dersom strømforsyningskabelen er skadet, må den kun skiftes av et autorisert serviceverksted.

Sikkerhetsanvisninger

Montering



ADVARSEL!

Dette produktet må monteres av en kvalifisert person.

- Fjern all emballasje.
- Ikke monter eller bruk et skadet produkt.
- Følg monteringsinstruksjonene som følger med produktet.
- Vær alltid forsiktig når du flytter produktet, fordi det er tungt. Bruk alltid vernehansker.
- Sørg for at luften kan sirkulere rundt produktet.
- Vent minst 4 timer før du kobler produktet til strømforsyningen. Dette er for at oljen skal kunne renne tilbake i kompressoren.
- Ikke installer produktet i nærheten av radiatorer, komfyrer, ovner eller kokeplater.
- Baksiden av produktet må stå mot veggen.
- Ikke monter produktet i direkte sollys.
- Ikke monter dette produktet i for fuktige eller for kalde områder, for eksempel i tilbygg, garasjer eller vinkjellere.
- Når du skal flytte produktet, må du løfte det etter fronten for ikke å skrape opp gulvet.

Elektrisk tilkopleing



ADVARSEL!

Fare for brann og elektrisk støt.

- Produktet må være jodet.
- Alle elektriske tilkopleinger skal utføres av en kvalifisert elektriker.
- Kontroller at det er samsvar mellom den elektriske informasjonen på typeskiltet og

strømforsyningen i huset. Hvis det ikke er det, må du kontakt en elektriker.

- Bruk alltid en korrekt montert, jodet stikkontakt.
- Ikke bruk doble stikkontakter eller skjøteledninger.
- Sørg for ikke å forårsake skade på elektriske komponenter (f. eks støpsel, strømkabel, kompressor). Ta kontakt med servicesenteret eller en elektriker for å endre de elektriske komponentene.
- Strømkabelen må ligge under nivået til støpselet.
- Ikke sett støpselet i stikkontakten før monteringen er fullført. Kontroller at det er tilgang til stikkontakten etter monteringen.
- Ikke trekk i strømkabelen når du kobler fra produktet. Trekk alltid i selve støpselet.

Bruk



ADVARSEL!

Fare for skade, brannskader, elektrisk støt eller brann.

- Produktets spesifikasjoner må ikke endres.
- Ikke legg elektriske produkter (f. eks iskremmaskin) inn i produktet med mindre slik anvendelse er oppgitt av produsenten.
- Vær forsiktig så du ikke forårsaker skade på kjølemiddelkretsen. Den inneholder isobutan (R600a), en naturgass uten innvirkning på miljøet. Denne gassen er brannfarlig.
- Dersom det skulle oppstå skade på kjølemiddelkretsen, må du kontrollere at det ikke er flammer og antenningskilder i rommet. Ventilert rommet godt.

- Ikke la varme artikler komme i nærheten av plastdelene til produktet.
- Ikke legg kullsyreholdig drikke i fryseren. Dette vil skape press på beholderen.
- Ikke oppbevar lett antennelig gass eller væske i produktet.
- Ikke legg brennbare produkter, eller gjenstander som er fuktet med brennbare produkter, inn i eller i nærheten av produktet.
- Ikke berør kompressoren eller kondensatoren. De er varme.
- Ikke berør eller ta ut varer fra fryseren med våte/fuktige hender.
- Ikke frys mat om igjen som er tinet.
- Følg oppbevaringsinstruksjonene på emballasjen for frossen mat.

Rengjøring og vedlikehold



ADVARSEL!

Fare for personskade eller skade på produktet.

- Slå av produktet og trekk støpselet ut av stikkontakten før vedlikehold.
- Dette produktet inneholder hydrokarbon i kjøleenheten. Vedlikehold og etterfylling av

enheten må kun foretas av en kvalifisert person.

- Undersøk regelmessig avløpsrøret til produktet, og rengjør om nødvendig. Hvis avløpet er blokkert, vil vann som har tinet, samle seg i bunnen av produktet.

Kassering

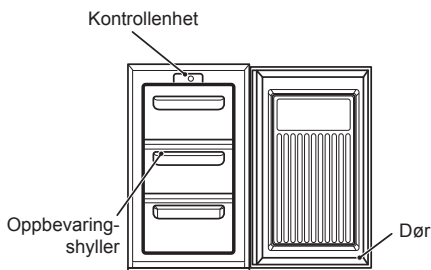


ADVARSEL!

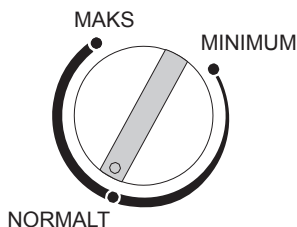
Fare for skade og kvelning.

- Koble produktet fra strømmen.
- Kutt av strømkabelen og kast den.
- Fjern lokket for å hindre at barn eller dyr blir stengt inne i produktet.
- Kjølemiddelkretsen og isolasjonsmaterialet til dette produktet er ozon-vennlig.
- Isolasjonsskummet inneholder brennbare gasser. Kontakt kommunen din for å få informasjon om hvordan du kaster produktet på en riktig måte.
- Ikke forårsak skade på den delen av kjøleenheten som er nær varmeveksleren.

Beskrivelse av apparatet



Kontrollenhet



Bruke apparatet

Dette apparatet er kun beregnet for bruk i vanlig husholdning, og er utelukkende egnet for oppbevaring av matvarer. Dette apparatet er konstruert for å drives i omgivelsestemperaturer (temperaturen rundt apparatet) mellom 16°C og 38°C. Hvis disse temperaturene over- eller underskrides, vil apparatet ikke fungere korrekt. Dersom omgivelsestemperaturen overskrides i lengre perioder, øker temperaturen i fryseeksjonen til over -18°C og maten kan bli fordervet.

Før bruk

Fjern all sikkerhetstape. Rengjør apparatets innside med lunkent vann og litt natriumbikar-

bonat (5ml til 0,5 liter vann). Ikke bruk såpe eller vaskemiddel siden lukten kan bli værende. Tørk apparatet grundig.

Starte apparatet

1. La apparatet stå i 2 timer etter montering.
2. Sett støpselet inn i stikkkontakten og kople inn strømmen.
3. Sett termostatbryteren på ønsket innstilling. En middels innstilling er vanligvis egnet for normal drift (se termostatbryter).
4. La apparatet stå i ca. 4 timer, til korrekt temperatur er nådd, før du legger inn mat.

Termostatbryter

Termostatbryteren som er plassert på kontrollpanelet regulerer temperaturen i fryseeksjonen.


- Posisjon "Min" -Kald.
- Posisjon "Normal" -Kaldere. normalt innstilles denne posisjonen.
- Posisjon "Maks" -Kaldest.

Temperaturen påvirkes av:

- Romtemperaturen
- Hvor ofte døren åpnes
- Hvor mye mat som oppbevares
- Apparatets plassering

For å bestemme korrekt temperaturinnstilling, må alle disse faktorene tas hensyn til, og det kan være nødvendig å eksperimentere litt. Ikke la barn tukle med kontrollene eller leke med produktet.

Fryseeksjonen

Symbolet  betyr at fryseren vil oppbevare frossen mat ved -18°C (-0,4 °F) eller kaldere, for oppbevaring av mat over lengre tid og innfrysing av fersk mat. Temperaturen i fryseren kontrolleres automatisk av termostaten som er plassert på kontrollpanelet. Det kan være nødvendig å justere temperaturinnstillingene i forhold til ulike monteringer, bruksmetoder og værforhold. Disse beregnes mest nøyaktig ved hjelp av et termometer som stikkes inn i den frosne maten. Temperaturen må avleses raskt, da temperaturen på termometeret raskt stiger når termometeret tas ut.

Innfrysing av ferske matvarer

Plasser fersk mat på øverste hylle i fryseren. Maten må eventuelt flyttes på for å oppnå dette.

Under innfrysingen bør fersk mat nekjøles raskt, slik at iskrystallene holdes så små som mulig for å unngå å skade matens struktur. Hvis innfrysingen går langsomt, dannes store iskrystaller, og disse påvirker kvaliteten på maten så snart den er tint.

Oppbevaring av frosne matvarer

Apparatet har følgende nettovolum for oppbevaring: 68 liter. Dette er standardmåling og faktisk kapasitet avhenger av tettheten av og størrelsen på maten. Frosne ferdigretter i emballasje bør oppbevares i samsvar med anvisningene fra fabrikanten for en fryseeksjon merket med 4-stjerner, og bør plasseres i fryseren så snart som mulig etter kjøpet. Fryseren er egnet for langtidsoppbevaring av mat, og generelt betyr dette 3 måneder, men varigheten kan variere og det er viktig å følge anbefalte tider som er oppført på pakninger med frosne ferdigretter. Ikke plasser forseglede beholdere eller kullsyreholdige væsker, som brus i fryseren, fordi det dannes trykk i beholderen, og det kan forårsake eksplosjon og på denne måten skade fryseren. Isbiter og iskrem bør ikke konsumeres like etter at du har tatt dem ut av fryseren, fordi det kan forårsake hudskader pga. lav temperatur. Tider for oppbevaring som anbefales av fabrikanten bør overholdes.

Tips

Åpne pakker med frossen mat bør pakkes inn i lufttett materiale for å unngå at overflaten fordampes og maten tørker ut eller får "kuldeskader". Frossen mat som tiner ved et uhell, bør enten spises med det samme eller

kasseres. Eller hvis maten er ukokt, og det ikke er mulig å kontrollere datoen på pakningen og du tviler på om maten er fersk, kan du se om maten fremdeles kan spises fordi lukten og strukturen endrer seg over tid.

Råd og tips

Normale driftslyder

Du kan høre en lav gurglelyd eller boblelyd når kuldemediet pumpes gjennom spolekretsen eller rørene bak på skapet, til kjøleplaten/fordampere. Når kompressorer går, pumpes kuldemediet rundt, og du hører en summe eller pulserende lyd fra kompressoren. En termostat kontrollerer kompressoren, og termostaten kopler seg inn og ut.

Oppbevaring av matvarer

Når du kommer hjem, må du legge frossen mat i fryseren øyeblikkelig. Bruk så kort tid som mulig fra du kjøper inn kald mat til du legger det i kjøleskapet. Ikke press maten for mye sammen; forsøk å ha luftsirkulasjon rundt alle matvarene. Ikke oppbevar mat utildekket. Påse at maten som ligger i fryseren er datert og etikettert, og at den spises innenfor tidsangivelsen, for å være sikker på at maten konsumeres når den er fersk. Fjern tvilsom mat fra kjøleskapet og rengjør, se etter i rengjøring og stell.

Råd til energisparing

Ikke monter apparatet i nærheten av varmekilder, som en komfyr, oppvaskmaskin eller radiator. Plasser apparatet i et kjølig og godt ventilert rom, og påse at luftåpningene er frie. Unngå unødvendig frost i skapet ved å pakke inn alle matvarer i lufttett emballasje. La alltid varm mat avkjøle seg til romtemperatur før du legger det inn i fryseren. Mat som skal innfrys (når den er kald) bør

legges i kjøleskapet før den flyttes til fryseren. La frossen mat tine i kjøleskapet. Slik tines maten sikrere, og samtidig reduseres kjøleskapsdriften. Prøv å unngå at døren blir stående åpen lenge, varm luft kommer inn i skapet og øker energiforbruket. Påse at ingen gjenstander hindrer døren i å lukke skikkelig. Det er anbefalt å rengjøre fryseren regelmessig.

Ved strømbrydd

Hvis strømmen går mens det ligger frossen mat i fryseren, må du la døren være lukket. Hvis temperaturen i fryseren øker, må du ikke fryse inn maten igjen uten å ha kontrollert matens tilstand.

Følgende veiledninger kan være til hjelp:

- Iskrem :Så snart den er smeltet, må den kastes.
- Frukt og grønnsaker: Hvis de er myke må de kokes og brukes opp.
- Brød og kaker: Kan fryses inn igjen uten fare.
- Skalldyr: Bør kjøles ned og brukes opp snarest.
- Stekte/kokte måltider: f.eks. gryteretter, bør kjøles ned og brukes opp.
- Store kjøttstykker: Kan fryses inn igjen, forutsatt at det fremdeles er iskrytaller i dem.
- Små steker: Bør kokes/stekes og fryses inn igjen som ferdig rett.
- Kylling: Bør kokes/stekes og fryses inn igjen som fersk rett.

Rengjøring og stell

Før vedlikehold eller rengjøring, KOPLE apparatet FRA STRØMFORSYNINGEN.

Innvendig rengjøring

Rengjør insiden og innvendig tilbehør med varmt vann og natriumbikarbonat (5ml til 0.5 liter vann). Skyll og tørk grundig. Ikke bruk rengjøringsmidler, skureprodukter, sterkt parfymerte rengjøringsprodukter, voksfinish

eller rengjøringsprodukter som inneholder blekemiddel eller alkohol.

Utvendig rengjøring

Rengjør utsiden av kabinettet med varmt såpevann. IKKE bruk skurende vaskemidler. På grunn av skarpe kanter på utsiden av produktet bør du være forsiktig under rengjøring. En eller to ganger årlig må du

fjerne støv fra kompressoren på baksiden av apparatet med en børste eller støvsuger, fordi oppsamlet støv påvirker funksjonen av apparatet og fører til økt strømforbruk.

Avrime fryseren

1. Pakk inn all mat i flere lag med avispapir eller tepper.
2. Slå av apparatet og trekk støpselet ut av stikkkontakten.
3. Åpne døren til fryseren.
4. Sett inn en egnet beholder til å samle opp smeltevannet.
5. Etter avrimingen rengjør og tørker du apparatet innvendig.
6. Slå apparatet på og legg inn igjen den frosne maten.

Havreringen kan påskyndes ved å legge inn skåler med varmt vann (ikke kokende) i fryseren, og skrape av frosten med en egnet plastskrape.

Hvis temperaturen stiger i de frosne matvarene under avrimingsprosessen, kan oppbevaringstiden bli kortere.

Når apparatet ikke er i bruk

Når apparatet ikke skal brukes over en lengre periode, kople du det fra strømforsyningen, tar ut all maten og rengjør apparatet, og lar døren stå på gløtt for å unngå at det danner seg ubehagelig lukt.

Hva skjer hvis det oppstår feil

FØR du tar kontakt med nærmeste kundeservice, kontrollerer du følgende punkter:

| Feil | Løsning |
|---|--|
| Apparatet får ikke strøm. | Kontroller at stikkkontakten er strømførende. |
| | Kontroller at det ikke er strøbrudd ved å kontrollere lampene i huset. |
| | Kontroller at sikringen ikke er gått. |
| Temperaturen i fryseseksjonen er for høy. | Kontroller at termostaten er innstilt på temperaturer innenfor apparatets driftsgrenser 16°C til 32°C. |
| | Flytt apparatet om nødvendig. |
| | Har døren nettopp vært åpen? |
| | Hvis dette er tilfelle, lar du døren være lukket i et par minutter, slik at trykket utjevnes. |
| | Kompressoren går uavbrutt. |
| Det har dannet seg for mye frost og is. | Det ble nettopp lagt inn større mengder mat i skapet/eller døren ble åpnet ofte. |
| | Påse at døren ikke blir stående åpen. |
| | Kontroller at det ikke er noe som hindrer døren i å lukkes. |
| | Er dørpakningen intakt og ren. |
| | Har du utført avriming til anbefalte tider? |

| Feil | Løsning |
|------|---|
| Støy | Se etter i avsnittet om normale driftslyder. Hvis det fremdeles er feil etter at du har kontrollert punktene over, ringer du nærmeste kundeservice. Kunder som har rett til garanti må påse at punktene over er kontrollerte, fordi serviceteknikeren vil utstede en regning hvis feilen ikke er av mekanisk eller elektrisk art. Husk at du må fremlegge kjøpsbevis ved servicehenvendelser innenfor garantitiden. |
| | Kontroller at termostaten står på riktig innstilling i forhold til omgivelsesbetingelsene. |
| | Kontroller at omgivelsestemperaturen er innenfor kontrollområdet. |
| | Kompressoren går uavbrutt. |
| | Juster termostaten til korrekt temperatur. |

Monteringsanvisninger

Det er farlig å endre spesifikasjonene eller prøve å endre dette produktet på noen måte.

Krav til montering

For å sikre korrekt funksjon, må dette apparatet ikke plasseres på steder der temperaturen kan synke under 16 °C eller stige over 32 °C.

Unngå følgende monteringssteder: uoppvarmede kjøkken, uthus, vinterhager, garasjer.

For å sikre riktig funksjon, må dette apparatet monteres:

- På et tørt sted.
- Utenfor direkte sollys.
- Med god avstand fra ekstreme temperaturer (ikke ved siden av en komfyr eller andre varmekilder).

Apparatet er tungt når det er fylt med mat og må derfor plasseres på et bærekraftig gulv.

Krav til ventilasjon

Skyv apparatet forsiktig på plass til ventilasjonsgitteret bak på øvre panel berører veggen.

Når apparatet er plassert riktig, må det være en fri avstand på 50 mm (2") over apparatet.

Hvis det ikke er plass over apparatet, må det være en avstand på 25mm på begge sidene.

Pass på at apparatet ikke står på strømforsyningskabelen.

Deler som blir varme bør ikke være tilgjengelige.

Baksiden av apparatet må være nært inntil veggen, men med nødvendig avstand for ventilasjon.

Plan oppstilling: Apparatet må stå plant.

Pending: Påse at apparatet står rett og at begge justeringsføttene er i god kontakt med gulvet, slik at kabinettet står plant.

Juster apparatet, slik at det står plant ved å skru på fremre justeringsfot (bruk fingrene eller et egnet redskap).

Dette apparatet er tungt. Vær forsiktig når du flytter det.

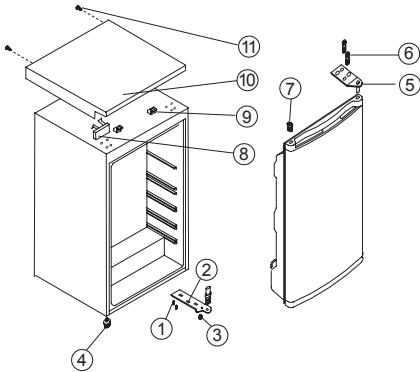
Omhengsle døren

Det er mulig å hengsle om døren, slik at døren kan åpnes i andre retning (hvis det medfølger), dersom det er nødvendig i forhold til monteringsstedet.



Advarsel!

Når du endrer retningen døren skal åpnes i, må apparatet ikke være tilkoppelt strømmenettet. Trekk støpselet ut av stikkkontakten på forhånd.



1. Skruve
2. Nedre hengsel
3. Øvre hengsel
4. Justerbar fot nede
5. Justerbar fot oppe
6. Skruebolt
7. Plugg
8. Dekorholder
9. Holderen til øvre deksel
10. Platen til øvre deksel
11. Skrustift

1. Skru ut skrustiftene (11).
2. Mens døren er åpen, løfter du enden av øvre deksel, trykker den (10) forover og tar den av fra holderen (9) på øvre deksel, og flytter deretter nedre holder (8).
3. Skru ut de to skrueboltene (6) som forbinder øvre hengsel (5) til høyre side av toppen på kabinettet.
4. Løft døren forsiktig av og plasser den på en polstret underlag for å unngå riper.
5. Fjern pluggen (7) og flytt den til det utildekkede hullet på høyre side av enheten. Påse at knasten trykkes inn i hullet til den sitter fast.
6. Skru ut de to skrueboltene (6) som holder nedre hengsel (2) på høyre side av enheten.
7. Skru ut fremre justeringsfot (4) og flytt den til høyre side som vist i figuren ved siden av.
8. Plasser døren på det nye stedet og påse at stifen settes inn i foringen ved nedre rammeseksjon (hull).
9. Sikre øvre hengsel (5) som tidligere ble fjernet i trinn 3 på venstre side av enheten. Påse at stifen settes inn i foringen på øvre rammeseksjon (hull).
10. Fest løst nedre hengsel til venstre (2) og ikke stram til boltene før dørene er lukket og vatret.
11. Sett i pluggen (7) på de utildekkede hullene (høyre side).
12. Fest dekorholderen (8) til høyre på øvre dekselplate (10).
13. Mens døren er åpen, løfter du enden av øvre deksel, trekker det (10) bakover for å løfte opp holderen (9).
14. Etter at øvre deksel er montert, lukker du døren og fester øvre deksel (10) med skruen (11).

Miljøvern

Resirkuler materialer som er merket med symbolet



Legg emballasjen i riktige beholdere for å resirkulere det. Bidrar til å beskytte miljøet, menneskers helse og for å resirkulere avfall av elektriske og elektroniske produkter.

Ikke kast produkter som er merket med symbolet



sammen med husholdningsavfallet. Produktet kan leveres der hvor tilsvarende produkt selges eller på miljøstasjonen i kommunen. Kontakt kommunen for nærmere opplysninger.

Innehåll

| | | | |
|-------------------------------|-----|-------------------------------------|-----|
| Säkerhetsinformation..... | 96 | Vid felfunktion..... | 101 |
| Säkerhetsinstruktioner..... | 97 | Instruktioner för installation..... | 102 |
| Beskrivning av produkten..... | 98 | Omhängning av dörr..... | 103 |
| Temperaturreglage..... | 99 | Miljöskydd..... | 103 |
| Råd och tips..... | 100 | | |
| Skötsel och rengöring..... | 100 | | |

Med reservation för ändringar.



Säkerhetsinformation

Läs noga de bifogade instruktionerna före installation och användning av produkten. Tillverkaren kan inte hållas ansvarig för personskador eller skador på egendom som orsakats av felaktig installation eller användning. Förvara alltid instruktionerna tillsammans med produkten för framtida bruk.

Säkerhet för barn och handikappade

- Denna produkt kan användas av barn över 8 år och personer med reducerad fysisk, sensorisk eller mental förmåga eller som saknar erfarenhet och kunskap, om de får tillsyn eller instruktioner om hur man använder produkten på ett säkert sätt och förstår riskerna.
- Låt inte barn leka med produkten.
- Håll allt förpackningsmaterial utom räckhåll för barn.
- Rengöring och användarunderhåll ska inte utföras av barn utan tillsyn.

Allmän säkerhet

- Produkten är avsedd att användas i hushåll och liknande användningsområden som t.ex.:
 - Bondgårdar, personalkök i affärer, på kontor och i andra arbetsmiljöer
 - Av gäster på hotell, motell, bed and breakfast och andra typer av boendemiljöer
- Se till att ventilationsöppningarna inte blockeras i produktens hölje eller i inbyggnadsutrymmet.
- Använd inga mekaniska verktyg eller andra medel för att

påskynda avfrostningsprocessen utöver de som rekommenderas av tillverkaren.

- Var noga med att inte skada kylkretsen.
- Använd inga elektriska apparater inne i förvaringsutrymmena såvida de inte är av en typ som rekommenderas av tillverkaren.
- Spruta inte vatten eller ånga för att rengöra produkten.
- Rengör ugnen med en fuktig, mjuk trasa. Använd bara neutrala rengöringsmedel. Använd inte produkter med slipeffekt, skursvampar, lösningsmedel eller metallföremål.
- Förvara inte explosiva ämnen som aerosolburkar med lättantändligt drivmedel i produkten.
- Om nätsladden är skadad måste den bytas ut av tillverkaren, tillverkarens servicerepresentant eller personer med motsvarande utbildning, för att undvika fara.

Säkerhetsinstruktioner

Installation



WARNING!

Endast en behörig person får installera den här produkten.

- Avlägsna allt förpackningsmaterial.
- Installera eller använd inte en skadad produkt.
- Följ de installationsinstruktioner som följer med produkten.
- Produkten är tung, så var alltid försiktig när du flyttar den. Använd alltid skyddshandskar.
- Se till att luft kan cirkulera i produkten.
- Vänta minst 4 timmar innan du ansluter produkten till eluttaget. Detta för att oljan ska rinna tillbaka i kompressorn.
- Installera inte produkten nära element, spisar, ugnar eller hållar.
- Produktens bakre yta måste ställas mot väggen.
- Installera inte produkten där den står i direkt solljus.
- Placera inte produkten i utrymmen där det är fuktigt eller kallt, till exempel i baracker, garage och vinkällare.
- Undvik att repa golvet genom att lyfta produktens framkant om du vill flytta den.

Elektrisk anslutning



WARNING!

Risk för brand och elektriska stötar.

- Produkten måste vara jordad.
- Alla elektriska anslutningar ska göras av en behörig elektriker.
- Kontrollera att produktens märkdata överensstämmer med din strömkälla. I annat fall, kontakta en elektriker.
- Använd alltid ett korrekt installerat, stötsäkert och jordat eluttag.
- Använd inte grenuttag eller förlängningssladdar.
- Kontrollera så att du inte skadar de elektriska komponenterna (t.ex. stickkontakten, nätkabeln, kompressorn). Kontakta service eller en elektriker för att ersätta skadade komponenter.
- Nätkabeln måste vara under stickkontaktens nivå.
- Anslut stickkontakten till eluttaget först vid slutet av installationen. Kontrollera att stickkontakten är åtkomlig efter installationen.
- Dra inte i nätkabeln för att koppla bort produkten från eluttaget. Ta alltid tag i stickkontakten.

Användning



VARNING!

Risk för skador, brännskador eller elstötar föreligger.

- Ändra inte produktens specifikationer.
- Ställ inte elektriska produkter (t.ex. glassmaskiner) i produkten om inte tillverkaren uttryckligen säger att det är lämpligt.
- Var försiktig så att du inte skadar kylkretsen. Den innehåller isobutan (R600a), en naturgas som är miljöanpassad i hög grad. Denna gas är lättantändlig.
- Om kylkretsen skadas får inga flammor eller antändningskällor finnas i rummet. Ventilera rummet.
- Låt inte varma föremål vidröra plastdelarna i produkten.
- Lägg inte in läsk i frysdelen. Detta skapar tryck i flaskan.
- Förvara inte brandfarliga gaser eller vätskor i produkten.
- Placera inga lättantändliga produkter eller föremål som är fuktiga med lättantändliga produkter i, nära eller på produkten.
- Vidrör inte kompressorn eller kondensorn. De är heta.
- Ta inte bort och vidrör inte föremål från frysdelen med våta eller fuktiga händer.
- Frys inte mat igen som en gång tinats.
- Följ förvaringsanvisningarna på förpackningen till den frusna maten.

Skötsel och rengöring



VARNING!

Risk för personskador och skador på produkten föreligger.

- Stäng av enheten och dra ur kontakten från eluttaget före underhåll.
- Kylenheten i denna vara innehåller kolväten. Endast behöriga personer får utföra underhåll och ladda produkten.
- Undersök regelbundet produktens tömningskanal och rengör den vid behov. Om tömningskanalen täpps igen samlas vatten från avfrostningen på produktens botten.

Kassering

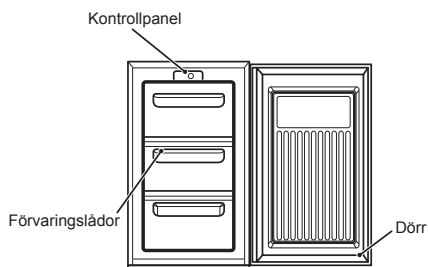


VARNING!

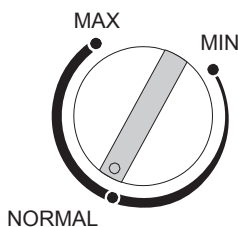
Risk för kvävning eller skador.

- Koppla loss produkten från eluttaget.
- Klipp av strömkabeln och kassera den.
- Ta bort locket så att barn och djur inte kan stängas in i produkten.
- Kylkretsen och isoleringsmaterialet i den här produkten är ozonfria.
- Isoleringsmaterialet innehåller brandfarlig gas. Kontakta kommunen för information om hur produkten kasseras korrekt.
- Orsaka inte skada på den delen av kylenheten som är nära värmeväxlaren.

Beskrivning av produkten



Kontrollvred



Användning av produkten

Denna produkt är bara avsedd för användning i ett hushåll, speciellt för förvaring av matvaror. Denna produkt är avsedd att användas i omgivningstemperaturer (omgivande lufttemperatur) mellan 16°C och 38°C. Om dessa temperaturer överskrids, till exempel kallare eller varmare, fungerar inte produkten korrekt. Skulle omgivningstemperaturen överskridas under en längre period, stiger temperaturen i frysutrymmet över -18°C och matvaror kan förstöras.

Före användning

Tag bort all skyddstejp. Tvätta produktens insida med ljummet vatten och lite tillsatt natriumbikar-

bonat (5 ml till 0,5 liter vatten). Använd inte tvål eller tvättmedel eftersom lukten kan kvarstanna. Torka produkten noga.

Start av produkten

1. Låt produkten stå frånslagen i 2 timmar efter installationen.
2. Anslut produkten och slå på strömmen.
3. Vrid temperaturreglaget till önskad inställning. En medelinställning är alltid lämplig för normal drift (se temperaturreglage).
4. Låt produkten stå i ca. 4 timmar så att rätt temperatur uppnås innan matvaror läggs in.

Temperaturreglage

Temperaturreglaget som sitter på kontrollpanelen reglerar temperaturen i frysutrymmet.


- Läge "Min -Kallt".
- Läge "Normal" -kallare, normal inställning.
- Läge "Max" -Kallast.

Temperaturen påverkas av:

- Rumstemperaturen
- Hur ofta dörren öppnas
- Mängden förvarade matvaror
- Produktens placering

För att kunna erhålla en korrekt temperaturinställning måste hänsyn tas till alla dessa faktorer och det kan vara nödvändigt att göra några prov. Låt inte barn fingra på kontrollerna eller leka med produkten.

Frysutrymmet

Symbolen  innebär att din frys förvarar frysta livsmedel vid -18°C (-0.4 °F) eller kallare vilket innebär att livsmedel kan förvaras länge samt möjlighet att frysa in färska livsmedel. Temperaturen i frysen kontrolleras automatiskt av termostaten i kontrollpanelen. Beroende på olika installationer, användningsmetoder och väderförhållanden kan justeringar av temperaturinställningarna vara nödvändig. Dessa fastställs bäst med avläsning av en termometer insatt bland de frysta matvarorna. Avläsningen måste ske snabbt eftersom temperaturen stiger fort när termometern har tagits bort.

Infrysning av färska livsmedel

Placera de färska livsmedlen på översta hyllan i frysen. Matvaror kan behöva flyttas om för att kunna göra detta. Under infrysningen bör tem-

peraturen på färska livsmedel minskas snabbt så att iskristallerna blir så små som möjligt, för att förhindra att livsmedlets struktur skadas. Om infrysningen sker långsamt bildas stora iskristaller och dessa påverkar kvaliteten på livsmedlet när det har tinat upp.

Förvaring av frysta livsmedel

Produkten har följande netto förvaringsvolym: 68 liter. Detta är ett standardmått och aktuell kapacitet beror på matvarornas täthet och storlek. Förpackade frysta färdigmaträtter bör förvaras enligt tillverkarens anvisningar och bör placeras i frysen så snart som möjligt efter inköpet. Din frys är lämpad för långtidsförvaring vilket generellt innebär upp till 3 månader, med tiden kan variera och det är viktigt att följa de rekommenderade förvaringstiderna som anges på förpackningen till frysta färdigvaror. Placera inte förslutna behållare eller kolsyrade vätskor såsom mousserande drycker i frysen, eftersom det uppstår ett tryck i behållaren vilket kan orsaka explosion och skada frysen. Istärningar och isglass bör inte konsumeras när de tagits direkt från frysen eftersom det kan resultera i frysskador på huden. Av tillverkarens rekommenderade förvaringstider bör följas.

Tips

Öppnade förpackningar med frysta livsmedel bör slås in i lufttätt material för att förhindra avdunstning från ytan vilket orsakar uttorkning eller "frostbrännskador". Fryst mat som har tinat oavsiktligt bör antingen förtäras direkt eller

kastas bort. Alternativt om maten inte är tillagad och datum på förpackningen har passerat den rekommenderade är det inte farligt men arom och struktur börjar ändras.

Råd och tips

Normala driftljud

Du kan höra små gurglingar eller bubblande ljud när kylmedlet pumpas genom spiraler eller rör på baksidan till kylplattan/avdunstaren eller till de fasta fryshyllorna. Då kompressorn är igång pumpas kylmedlet runt, och då hör du ett surrande eller pulserande ljud från kompressorn. En termostat styr kompressorn och termostaten slår till och från.

Matförvaring

Placera den frysta maten direkt i frysen när du kommer hem. Håll tiden för inköp av kyld mat så kort som möjligt innan den placeras i kylskåpet. Tryck inte ihop matvaror för mycket; Se till att luft kan cirkulera runt varje förpackning. Förvara inte mat som inte är övertäckt. Se till att mat som ligger i frysen är försedd med etikett och datum och används i tidsordning så att den konsumeras när den är som bäst. Tag bort mat som är skämd från kylen och rengör, se Rengöring och skötsel.

Tips för att spara energi

Installera inte produkten intill värmekällor, till exempel en spis, diskmaskin eller värmeelement. Placera produkten i ett svalt, väl ventilerat rum och se till att ventilationen är bra. Undvik onödig isbildning i skåpet genom att förpacka alla matvaror i lufttäta förpackningar. Låt alltid varm mat kallna före infrysning.

Mat som skall frysas in (när den är kall) bör placeras i kylen innan den läggs i frysen. Tina upp fryst mat i kylskåpet. Detta säkerställer en säker upptining och minskar kyldelens drift. Försök att inte ha dörren öppen för länge, varm luft kommer in i skåpet och ökar energiförbrukningen. Se till att inget hindrar dörren från att stängas ordentligt. Vi rekommenderar att regelbundet rengöra frysen.

Vid ett strömavbrott

Håll dörren stängd vid ett strömavbrott när frysta matvaror förvaras. Om temperaturen i frysen stiger, frys inte om matvarorna utan att kontrollera deras kondition.

Följande riktlinjer bör hjälpa dig:

- Glass: Tinad bör kasseras.
- Fukt och grönsaker: Är de mjuka bör de kokas och användas.
- Bröd och kakor: Kan frysas om utan risk.
- Skaldjur: Bör frysas om och användas snarast.
- Tillagade maträtter: Till exempel grytor, bör frysas om och användas snarast.
- Stora köttstycken: Kan frysas om förutsatt att det finns iskristaller kvar i dem.
- Små stekar: Bör tillagas och sedan frysas om som färdiga maträtter.
- Kyckling: Bör tillagas och sedan frysas om som färdig maträtt.

Skötsel och rengöring

Innan något underhåll eller rengöring sker, SKILJ produkten från ELNÄTET.

Invändig rengöring

Rengör innerutrymmet och tillbehör med varmt vatten och natriumbikarbonat (5ml till 0.5 liter vatten). Skölj och torka noga. Använd inte tvättmedel, skurpulver, parfymade rengöringsprodukter eller, vaxpolermedel eller produkter som innehåller blekmedel eller alkohol.

Utvändig rengöring

Rengör skåpets utsida med varmt vatten och handdiskmedel. Använd INTE repande produkter. Det finns vassa kanter på produktens nedre del, var försiktig vid rengöring. Damma av kompressorn på produktens baksida en eller två gånger per år med en borste eller dammsugare, eftersom en dammsamling påverkar produktens funktion och orsakar ökad elförbrukning.

Avfrostning av frysen

5. Slå in frysta livsmedel i flera lager tidningspapper eller filter.
6. Stäng av produkten och tag ur stickkontakten från eluttaget
7. Öppna frysdörren.
8. Placera en lämplig behållare för att samla upp smältvattnet.
9. Rengör innerutrymmet efter avfrostningen.
10. Slå på produkten och lägg tillbaka frysta livsmedel.

Avfrostningen kan påskyndas genom att placera varmt (inte kokande) vatten i frysen och lossa isen med en lämplig plastskrapa. Om livsmedlets temperatur stiger under avfrostningen kan dess förvaringstid förkortas.

När produkten inte används

Om produkten inte används under långa perioder, tag ur stickkontakten från eluttaget, plocka ur alla matvaror och rengör produkten, låt dörren stå på glänt för att undvika att dålig lukt uppstår.

Vid felfunktion

Kontrollera följande punkter INNAN du kontaktar kundtjänst:

| Typ av fel | Åtgärd |
|---|---|
| Produkten är strömlös | Kontrollera att det finns ström i eluttaget. |
| | Kontrollera om det är ett strömavbrott genom att tända lampor. |
| | Kontrollera om säkringen har utlösts. |
| Temperaturen i frysutrymmet är för hög. | Kontrollera om temperaturreglaget står rätt inom gränserna 16°C till 32°C. |
| | Om placera produkten vid behov. |
| | Har dörren precis öppnats? |
| | Om så är fallet, låt vara så i några minuter så att lufttrycket utjämnas. |
| | Kompressorn är ständigt i drift. |
| | Stora mängder matvaror har nyligen lagts in i skåpet och/eller dörren har ofta öppnats. |
| Mycket is har bildats. | Kontrollera att dörren inte har lämnats öppen. |
| | Kontrollera att inget hindrar dörren från att stängas. |
| | Är dörrtätningen hel och ren? |
| | Har rekommenderade avfrostningar genomförts? |

| Typ av fel | Åtgärd |
|------------|---|
| Oljud | Se Normala driftljud. Kontakt kundtjänst om felet kvarstår efter ovannämnda kontroller. Kunder som har garanti bör säkerställa att ovannämnda kontroller har gjorts eftersom serviceteknikern tar betalt om det inte är ett mekaniskt eller elektriskt fel. Notera att inköpsbevis behövs för garantiservice. |
| | Kontrollera att temperaturreglaget är rätt inställt i förhållande till omgivningstemperaturen. |
| | Kontrollera att omgivningstemperaturen ligger inom angivna gränser. |
| | Kompressorn är ständigt i drift. |
| | Justera temperaturreglaget så att rätt temperatur erhålls. |

Instruktioner för installation

Det är farligt att ändra specifikationerna eller att försöka modifiera denna produkt på något sätt.

Installationskrav

För att säkerställa att produkten fungerar korrekt skall den inte placeras där temperaturen faller under 16 °C eller stiger över 32 °C.

Undvik följande platser: Uppvärmda kök, uthus, drivhus, garage.

För korrekt funktion skall denna produkt installeras:

- I torr luft.
- På en plats utan direkt solljus.
- Långt från extrema temperaturer (inte intill en spis eller andra värmekällor).

Produkten blir tung när den har fyllts med matvaror och skall därför placeras på ett starkt hårt golv.

Ventilationskrav

Skjut produkten försiktigt på plats tills lockets bakre ventilationsgaller vidrör väggen.

På platsen skall finnas ett utrymme på 50 mm (2") över produkten.

Finns inte utrymme över produkten bör ett mellanrum på 25 mm finnas på båda sidor. Kontrollera att produkten inte står på elkabeln. Delar som värms upp bör inte vara synliga. Om möjligt skall produktens baksida stå mot väggen men ha erforderligt avstånd för ventilation.

Avvägning: Produkten skall stå vågrätt. Justering: Se till att produkten står upprätt och att båda justeringsfötterna har kontakt med golvet så att skåpet står vågrätt. Justera nivån genom att skruva ut lämplig justeringsfot på framsidan (använd fingrarna eller en lämplig nyckel). Denna produkt är tung. Var försiktig när du flyttar den.

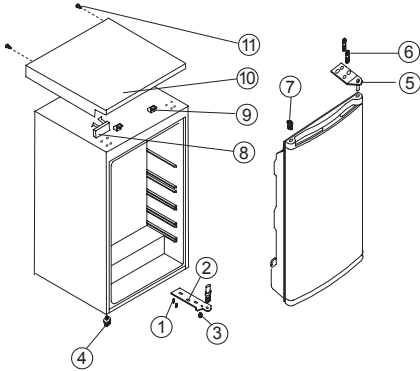
Omhängning av dörr

Dörrens öppningsriktning kan ändras från vänster till höger sida (leverans), om installation-splatsen så kräver.



VARNING!


Vid omhängning av dörren skall produkten vara strömlös. Tag ur stickkontakten från eluttaget.




11. Skruv
12. Nedre gångjärn
13. Övre gångjärn
14. Justeringsfot
15. Övre justeringsfot
16. Bult
17. Plugg
18. Dekorationsdel
19. Lockets spärr
20. Lock
21. Skruv

1. Tag bort skruvarna (11).
2. Låt dörren vara öppen, lyft locket ända, tryck det (10) framåt och tag bort det från spärren (9) på locket, flytta sedan botten spärr (8).
3. Tag bort de två skruvarna (6) som håller det övre gångjärnet (5) på överdelen av skåpets högra sida.
4. Lyft försiktigt dörren och lägg den på ett mjukt underlag så att den inte repas.
5. Tag bort pluggen (7) och flytta den till det öppna hålet på skåpets högra sida. Tryck in pluggen ordentligt i hålet.
6. Tag bort de två skruvarna (6) som håller det nedre gångjärnet (2) på skåpets högra sida.
7. Tag bort främre justeringsfoten (4) och flytta den till höger sida så som visas på bilden.
8. Sätt dörren på sin nya plats och kontrollera att tappen hamnar i bussningen på ramens nedre sektion (hål).
9. Montera det övre gångjärnet (5), som tidigare togs bort i steg 3, på skåpets vänstra sida. Kontrollera att tappen hamnar i bussningen på ramens övre sektion (hål).
10. Fäst det nedre vänstra gångjärnet (2) löst och drag inte åt bultarna förrän dörren är i stängt läge och vågrätt.
11. Sätt i pluggen (7) i det öppna hålet (höger sida).
12. Fäst dekorationsdelen (8) på lockets högra sida (10).
13. Låt dörren vara öppen, lyft ändan på locket, drag det (10) bakåt så att det fästs i spärr (9).
14. När locket har monterats, stäng dörren, fäst locket (10) med skruven (11).

Miljöskydd

Återvinn material med symbolen .
Återvinn förpackningen genom att placera den i lämpligt kärl.
Bidra till att skydda vår miljö och vår hälsa genom att återvinna avfall från elektriska och elektroniska produkter.

Släng inte produkter märkta med symbolen  med hushållsavfallet. Lämnna in produkten på närmaste återvinningsstation eller kontakta kommunkontoret.

Inhalt

| | | | |
|-----------------------------|-----|-------------------------------|-----|
| Sicherheitshinweise..... | 104 | Störung - was tun | 110 |
| Sicherheitsanweisungen..... | 105 | Montageanweisung | 111 |
| Gerätebeschreibung..... | 107 | Wechsel des türanschlags..... | 112 |
| Temperaturregler..... | 107 | Umwelttipps..... | 112 |
| Hinweise und tipps | 108 | | |
| Reinigung und pflege..... | 109 | | |

Änderungen vorbehalten.



Sicherheitshinweise

Lesen Sie vor der Montage und dem ersten Gebrauch des Geräts die mitgelieferte Anleitung sorgfältig durch. Der Hersteller übernimmt keine Verantwortung für Verletzungen und Beschädigungen durch unsachgemäße Montage. Bewahren Sie die Anleitung zusammen mit dem Gerät für den zukünftigen Gebrauch auf.

Sicherheit von Kindern und hilfsbedürftigen Personen

- Das Gerät kann durch Kinder ab 8 Jahren und Personen mit eingeschränkten physischen, sensorischen oder geistigen Fähigkeiten oder mit mangelnder Erfahrung/mangelndem Wissen benutzt werden, wenn sie durch eine für ihre Sicherheit zuständige Person beaufsichtigt werden oder von dieser Person Anweisungen erhalten haben, wie das Gerät sicher zu bedienen ist und welche Gefahren bei nicht sachgemäßer Bedienung bestehen.
- Kinder dürfen nicht mit dem Gerät spielen.
- Die Wartung oder Reinigung des Geräts darf nicht von Kindern ohne Aufsicht durchgeführt werden.
- Halten Sie alle Verpackungsmaterialien von Kindern fern.

Allgemeine Sicherheit

- Dieses Gerät ist für die Verwendung im Haushalt und ähnliche Zwecke vorgesehen, wie z. B.:
 - Bauernhöfe, Personalküchenbereiche in Geschäften, Büros und anderen Arbeitsumfeldern
 - für Gäste in Hotels, Motels, Pensionen und anderen woh-

nungsähnlichen Räumlichkeiten.

- Achten Sie darauf, dass die Belüftungsöffnungen im Gehäuse oder in der Einbaunische nicht blockiert sind.
- Versuchen Sie nicht, den Abtauvorgang durch andere als vom Hersteller empfohlene mechanische oder sonstige Hilfsmittel zu beschleunigen.
- Achten Sie darauf, den Kältekreislauf nicht zu beschädigen.
- Betreiben Sie in den Lebensmittelfächern des Geräts keine anderen als die vom Hersteller empfohlenen Elektrogeräte.
- Reinigen Sie das Gerät nicht mit einem Wasser- oder Dampfstrahl.
- Reinigen Sie das Gerät mit einem weichen, feuchten Tuch. Verwenden Sie ausschließlich Neutralreiniger. Benutzen Sie keine Scheuermittel, scheuernde Reinigungsschwämme, Lösungsmittel oder Metallgegenstände.
- Bewahren Sie in dem Gerät keine explosiven Substanzen wie Spraydosen mit entzündlichen Treibgasen auf.
- Wenn das Netzkabel beschädigt ist, muss es vom Hersteller, einem autorisierten Kundendienst oder einer gleichermaßen qualifizierten Person ersetzt werden, damit Gefahrenquellen vermieden werden.

Sicherheitsanweisungen

Montage



ACHTUNG!

Nur eine qualifizierte Fachkraft darf den elektrischen Anschluss des Geräts vornehmen. Entfernen Sie das gesamte Verpackungsmaterial.

- Entfernen Sie das gesamte Verpackungsmaterial.
- Stellen Sie ein beschädigtes Gerät nicht auf und benutzen Sie es nicht.
- Halten Sie sich an die mitgelieferte Montageanleitung.
- Seien Sie beim Umsetzen des Geräts vorsichtig, denn es ist schwer. Tragen Sie stets Sicherheitshandschuhe.
- Stellen Sie sicher, dass die Luft um das Gerät zirkulieren kann.
- Warten Sie mindestens 4 Stunden, bevor Sie

das Gerät an das Stromnetz anschließen. Dies ist erforderlich, damit das Öl in den Kompressor zurückfließen kann.

- Stellen Sie das Gerät nicht in der Nähe von Heizkörpern, Herden, Backöfen oder Kochfeldern auf.
- Die Geräterückseite muss gegen die Wand gestellt werden.
- Stellen Sie das Gerät nicht an Orten auf, wo es direkter Sonneneinstrahlung ausgesetzt sein könnte.
- Stellen Sie das Gerät nicht an zu feuchten oder zu kalten Orten wie in Nebengebäuden, Garagen oder Weinkellern auf.
- Wenn Sie das Gerät verschieben, heben Sie es bitte an der Vorderkante an, um den Fußboden nicht zu verkratzen.

Elektrischer Anschluss



ACHTUNG!

Brand- und Stromschlaggefahr. Das Gerät muss geerdet sein.

- Die Anwendung muss geerdet werden.
- Alle Elektroanschlüsse müssen von einem qualifizierten Elektriker vorgenommen werden.
- Stellen Sie sicher, dass die elektrischen Daten auf dem Typenschild den Daten Ihrer Stromversorgung entsprechen. Wenden Sie sich andernfalls an eine Elektrofachkraft.
- Schließen Sie das Gerät unbedingt an eine ordnungsgemäß installierte Schutzkontaktsteckdose an.
- Verwenden Sie keine Mehrfachsteckdosen oder Verlängerungskabel.
- Achten Sie darauf, elektrische Bauteile (wie Netzstecker, Netzkabel und Kompressor) nicht zu beschädigen. Wenden Sie sich an den technischen Kundendienst oder einen Elektriker, wenn elektrische Bauteile ausgetauscht werden sollen.
- Das Netzkabel muss unterhalb des Netzsteckers verlegt werden.
- Stecken Sie den Netzstecker erst nach Abschluss der Montage in die Steckdose. Stellen Sie sicher, dass der Netzstecker nach der Montage noch zugänglich ist.
- Ziehen Sie nicht am Netzkabel, wenn Sie das Gerät von der Stromversorgung trennen möchten. Ziehen Sie stets am Netzstecker.

Bedienungshinweise



ACHTUNG!

Es besteht Verletzungs-, Verbrennungs-, Stromschlag- sowie Brandgefahr.

- Nehmen Sie keine technischen Änderungen am Gerät vor.
- Stellen Sie keine elektrischen Geräte (z. B. Eisbereiter) in das Gerät, wenn solche Geräte nicht ausdrücklich vom Hersteller für diesen Zweck zugelassen sind.
- Achten Sie darauf, den Kältekreislauf nicht zu beschädigen. Er enthält Isobutan (R600a), ein Erdgas mit einem hohen Grad an Umweltverträglichkeit. Dieses Gas ist brennbar.
- Wird der Kältekreislauf beschädigt, stellen Sie bitte sicher, dass es keine Flammen und Zündquellen im Raum gibt. Sorgen Sie für Raumbelüftung.
- Stellen Sie keine heißen Gegenstände auf die Kunststoffteile des Geräts.
- Legen Sie keine Erfrischungsgetränke in das Gefrierfach. Dadurch entsteht Druck auf den Getränkebehälter.

- Bewahren Sie keine entzündbaren Gase und Flüssigkeiten im Gerät auf.
- Platzieren Sie keine entflammbaren Produkte oder Gegenstände, die mit entflammbaren Produkten benetzt sind, im Gerät, auf dem Gerät oder in der Nähe des Geräts.
- Berühren Sie nicht den Kompressor oder den Kondensator/Wärmeaustauscher. Sie sind heiß.
- Nehmen Sie keine Gegenstände aus dem Gefrierfach und berühren Sie diese nicht, falls Ihre Hände nass oder feucht sind.
- Frieren Sie aufgetaute Lebensmittel nicht wieder ein.
- Befolgen Sie die Hinweise auf der Verpackung zur Aufbewahrung tiefgekühlter Lebensmittel.

Reinigung und Pflege



ACHTUNG!

Verletzungsgefahr und Gefahr von Beschädigungen am Gerät.

- Schalten Sie das Gerät immer aus und ziehen Sie den Netzstecker aus der Steckdose, bevor Reinigungsarbeiten durchgeführt werden.
- Der Kältekreislauf des Gerätes enthält Kohlenwasserstoffe. Das Gerät muss von einer qualifizierten Fachkraft gewartet und nachgefüllt werden.
- Prüfen Sie regelmäßig den Wasserabfluss des Geräts und reinigen Sie ihn gegebenenfalls. Bei verstopftem Wasserabfluss sammelt sich das Abtauwasser am Boden des Geräts an.

Entsorgung

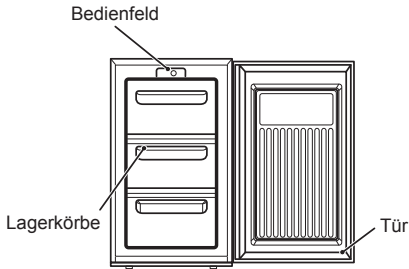


ACHTUNG!

Verletzungs- und Erstickungsgefahr.

- Trennen Sie das Gerät von der Stromversorgung.
- Schneiden Sie das Netzkabel ab und entsorgen Sie es.
- Entfernen Sie die Tür, um zu verhindern, dass sich Kinder oder Haustiere in dem Gerät einschließen.
- Der Kältekreislauf und die Isolierungsmaterialien dieses Gerätes sind ozonfreundlich.
- Die Isolierung enthält entzündliches Gas. Für Informationen zur korrekten Entsorgung des Geräts wenden Sie sich an Ihre kommunale Behörde.
- Achten Sie darauf, dass die Kühleinheit in der Nähe des Wärmetauschers nicht beschädigt wird.

Gerätebeschreibung



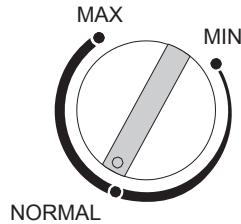
Gebrauch des gerätes

Dieses Gerät ist nur für den Haushalt und nur zum Lagern von Lebensmitteln bestimmt. Dieses Gerät ist für einen Betrieb bei Außentemperaturen (Lufttemperatur) zwischen 16°C und 38°C ausgelegt. Werden diese Temperaturen überschritten, d.h. kälter oder wärmer, funktioniert das Gerät nicht korrekt. Sollten die Außentemperaturen für längere Zeit sehr hoch sein, steigt die Temperatur im Gefrierraum über -18°C an und es kann zu einem Verderb der Lebensmittel kommen.

Vor der Inbetriebnahme

Entfernen Sie alle Transportbänder. Reinigen Sie die Innenseiten des Geräts mit lauwarmem Wasser und etwas Bikarbonat (5 ml auf 0,5 Liter Wasser). Verwenden Sie keine Seife oder Spül-

Bedienfeld



mittel, da sich der Geruch halten kann. Trocknen Sie das Gerät völlig ab.

Starten des geräts

1. Lassen Sie das Gerät nach dem Aufstellen mindestens zwei Stunden stehen.
2. Stecken Sie den Netzstecker des Geräts in die Steckdose und schalten Sie das Gerät ein.
3. Drehen Sie den Temperaturregler in die gewünschte Einstellung. Eine mittlere Einstellung ist im Allgemeinen für einen normalen Betrieb am besten geeignet (siehe Temperaturregelung).
4. Lassen Sie das Gerät zunächst etwa 4 Stunden lang laufen, bis die korrekte Temperatur erreicht ist, bevor Sie die Lebensmittel wieder einlegen.

Temperaturregler

Der Temperaturregler befindet sich in der Bedienblende und regelt die Temperatur im Gefrierraum.

- Position "Min" - kalt.
- Position "Normal" - kälter, normalerweise ist die Einstellung in dieser Position.
- Position "Max" - kälteste Einstellung.

Die Temperatur wird beeinträchtigt von der:

- Raumtemperatur
- Häufigkeit der Türöffnung
- Menge an eingelagerten Lebensmitteln
- Position des Geräts

Für eine korrekte Temperatureinstellung sind alle diese Faktoren zu berücksichtigen; unter Umständen muss auch ein wenig experimentiert

werden. Kinder müssen beaufsichtigt werden, damit sie die Bedienelemente nicht beschädigen oder mit dem Gerät spielen können.

Der gefrierraum

Das **✳***** Symbol bedeutet, dass Ihr Gefriergerät die tiefgefrorenen Lebensmittel bei -18°C (-0.4°F) oder kälter langfristig lagert und frische Lebensmittel einfriert. Die Temperatur im Gefriergerät wird automatisch vom Temperaturregler, der sich in der Bedienblende befindet, geregelt. Aufgrund verschiedener Installationen, Benutzungsmethoden und Wetterbedingungen kann eine Einstellung der Temperatur erforderlich sein. Diese lässt sich am besten anhand des

Temperaturwerts auf einem Thermometer abschätzen, das man zwischen die gefrorenen Lebensmittel legt. Der Wert muss sofort abgelesen werden, da die Temperatur des Thermometers sofort nach dem Herausholen rapide ansteigt.

Einfrieren frischer Lebensmittel

Legen Sie die frischen Lebensmittel auf die obere Ablage im Gefrierraum. Eventuell müssen die Lebensmittel dazu umgeschichtet werden. Beim Einfrieren sollte die Temperatur frischer Lebensmittel sehr rasch gesenkt werden, um die Bildung von Eiskristallen und damit einer Beschädigung der Struktur der Lebensmittel weitgehend zu verhindern. Wenn der Einfriervorgang zu langsam vor sich geht, bilden sich große Eiskristalle, die die Qualität der Lebensmittel nach dem Auftauen beeinträchtigen.

Lagerung gefrorener Produkte

Das Gerät hat folgendes Nettolagervolumen: 68 Liter. Dies ist ein Standardmesswert, und die tatsächliche Leistung hängt von der Dichte und Größe der Lebensmittel ab. Abgepackte Tiefkühlkost sollte immer entsprechend den Herstellerangaben für ein 4 Sterne Gefrierfach aufbewahrt werden und nach Möglichkeit immer direkt nach dem Einkauf so schnell wie möglich in das

Gefrierfach eingelegt werden. Ihr Gefrierraum ist zur langfristigen Lagerung geeignet, was in der Regel 3 Monate bedeutet; die Länge der Zeit kann allerdings variieren, und es ist wichtig, die vom Hersteller auf den Verpackungen von Tiefkühlkost angegebenen Empfehlungen zu befolgen. Legen Sie keine Kohlensäurehaltigen Getränke oder Sprudel in den Gefrierschrank, da der Druckanstieg in den Behältern zur Explosion führen und das Gefriergerät beschädigen kann. Eiswürfel und Eis am Stiel sollten nicht direkt nach der Entnahme aus dem Gefrierfach verwendet, denn sie können Frostbrand auf der Haut verursachen. Die Lagerempfehlungen des Herstellers sollten strikt eingehalten werden.

Tipps

Zur Vermeidung von Oberflächenverdunstung, die zu Frostbrand führt, sollten geöffnete Packungen von Tiefkühlkost neu luftdicht verpackt werden. Versehentlich aufgetaute Lebensmittel sind entweder sofort zu kochen oder sofort zu verzehren. Der Verzehr roh eingefrorener Lebensmittel, deren Haltbarkeitsdatum leicht überschritten ist und die nicht wie empfohlen gedreht wurden, ist nicht schädlich, aber Geschmack und Konsistenz beginnen sich zu verändern.

Hinweise und tips

Normale Betriebsgeräusche

Wenn das Kühlmittel durch die Kühlschlangen an der Geräterückseite in die Kühlfläche/ den Verdampfer oder zu den feststehenden Ablagen im Gefrierraum gepumpt wird, hören Sie möglicherweise ein leises gurgelndes oder blubberndes Geräusch. Wenn der Kompressor läuft, wird das Kühlmittel durch den Kreislauf gepumpt. Sie hören dann ein vom Kompressor verursachtes schwirrendes oder pulsierendes Geräusch. Der Kompressor wird über einen Thermostat gesteuert, der sich ein- und ausschaltet.

Lagerung von Lebensmitteln

Legen Sie bitte Zuhause angekommen die gefrorenen Lebensmittel sofort in das Gefrierfach. Die Zeit vom Einkauf von Tiefkühlkost bis zum Einlegen in den Gefrierraum sollte so kurz wie möglich sein. Legen Sie die Lebensmittel nicht zu dicht aneinander. Verteilen Sie die Lebensmittel gut, damit sich die kalte Luft besser um sie herum verteilen kann. Legen Sie Lebensmittel nicht ohne Verpackung in das Gerät. Alle

Lebensmittel, die in den Gefrierraum eingelegt werden, müssen mit dem Datum des Einlegens etikettiert werden, damit sie zum optimalen Zeitpunkt verzehrt werden können. Nach der Entnahme verdächtigter Lebensmittel reinigen Sie bitte das Gerät.

Energiespartipps

Das Gerät sollte so weit wie möglich von Wärmequellen wie Herden, Geschirrspülern oder Heizkörpern usw. aufgestellt werden. Stellen Sie das Gerät nur in einem gut belüfteten Raum auf und sorgen Sie für stets freie Lüftungsoffnungen. Vermeiden Sie die Bildung von unnötigem Frost im Gefrierraum, indem Sie alle Lebensmittel luftdicht verpacken. Lassen Sie warme Lebensmittel erst abkühlen, bevor Sie sie einfrieren. Um frische Lebensmittel einzufrieren, legen Sie diese zuerst in den Kühlschrank, bevor Sie die einzufrierenden Lebensmittel in den Gefrierraum legen. Tauen Sie gefrorene Lebensmittel im Kühlschrank auf. Das Auftauen ist so sicherer und spart Energie für den Kühlschrank.

Versuchen Sie ein zu langes oder zu häufiges Öffnen der Türen zu vermeiden, denn in diesen Fällen strömt warme Luft in das Gerät, wodurch unnötig viel Energie verbraucht wird. Stellen Sie sicher, dass die Tür gut schließt und nichts dazwischen klemmt. Reinigen Sie das Gefriergerät regelmäßig.

Bei einem Stromausfall

Bei einem Stromausfall während der Lagerung von Tiefkühlkost lassen Sie die Gerätetür geschlossen. Sollte die Temperatur in Ihrem Gefriergerät ansteigen, prüfen Sie erst den Zustand der Lebensmittel, bevor Sie sie weiter einfrieren.

Folgende Richtlinien sind nützlich:

- Eiskrem: Ein aufgetautes Produkt darf nicht wieder eingefroren, sondern muss entsorgt werden.

- Obst und Gemüse: Ist es weich, muss es sofort gekocht und verbraucht werden.
- Brot und Kuchen Können gefahrlos weiter eingefroren werden.
- Schellfisch: Sollte im Kühlschrank aufbewahrt und so schnell wie möglich verbraucht werden.
- Gekochte Lebensmittel: z.B. Aufläufe, sollten im Kühlschrank aufbewahrt und so schnell wie möglich verbraucht werden.
- Große Fleischstücke: Können weiter eingefroren werden, wenn sich keine Eiskristalle an den Lebensmitteln befinden.
- Kleine Bratenstücke: Sollten gekocht und nach dem Abkühlen eingefroren werden.
- Hähnchen: Sollten gekocht und nach dem Abkühlen eingefroren werden.

Reinigung und pflege

Vor dem Ausführen von Reinigungs- oder Wartungsarbeiten am Gerät ist dieses vom Stromnetz durch HERAUSZIEHEN des Netzsteckers aus der Steckdose zu trennen.

Reinigung des geräteinneren

Reinigen Sie die Innenseiten und die Zubehörteile mit warmem Wasser und Bikarbonat (5 ml auf 0,5 Liter Wasser). Spülen und trocknen Sie diese sorgfältig ab. Benutzen Sie zur Reinigung keinesfalls aggressive oder stark parfümierte Reinigungsmittel, Scheuerpulver, Wachspolituren oder Reiniger, die Bleichmittel oder Alkohol enthalten.

Reinigung der außenseiten

Reinigen Sie das Gerät außen mit warmer Seifenlauge. Benutzen Sie KEINESFALLS Scheuerpulver oder Reiniger, die Scheuermittel enthalten. Die Geräteunterseite hat scharfe Kanten! Bitte gehen Sie beim Reinigen vorsichtig vor. Es wird empfohlen, ein- oder zweimal pro Jahr Staubansammlungen am Kompressor an der Rückseite des Gerätes mit einer Bürste oder einem Staubsauger zu entfernen, da sie die Leistung des Gerätes beeinträchtigen und zu erhöhtem Stromverbrauch führen.

Gefriergerät abtauen

1. Verpacken Sie das gesamte Gefriergut in mehrere Schichten Zeitungspapier oder Decken.
2. Schalten Sie das Gerät aus und ziehen Sie den Netzstecker aus der Wandsteckdose.
3. Öffnen Sie die Tür des Gefrierraums.
4. Stellen Sie eine geeignete Schale in das Gefrierfach, um das Tauwasser aufzufangen.
5. Ist das Geräteinnere vollständig abgetaut, reinigen Sie das Innere und trocken die nasen Oberflächen gründlich ab.
6. Schalten Sie das Gerät ein und legen Sie das Gefriergut ein.

HStellen Sie Schalen mit heißem Wasser (das nicht kochen darf) in das Gerät, um den Abtauprozess zu beschleunigen. Lösen Sie dann den Frost mit einem geeigneten Schaber aus Kunststoff.

Ein Temperaturanstieg des Gefrierguts während des Abtausens des Gerätes kann die Lagerzeit der Lebensmittel verkürzen.

Wenn das gerät nicht benötigt wird

Bei Nichtgebrauch des Gerätes ziehen Sie den Netzstecker aus der Steckdose, nehmen alle Lebensmittel heraus, reinigen das Gerät und lassen die Tür leicht angelehnt, um die Entwicklung unangenehmer Gerüche zu vermeiden.

Störung - was tun

Kontrollieren Sie folgende Punkte, BEVOR Sie den Kundendienst rufen.

| Störung | Abhilfe |
|--|--|
| Das Gerät bekommt keinen Strom | Überprüfen Sie, ob die Netzsteckdose Strom führt. |
| | Überprüfen Sie, ob ein Stromausfall vorliegt, indem Sie die Haushaltsbeleuchtung prüfen. |
| | Kontrollieren Sie, ob die Sicherung durchgebrannt ist. |
| Die Temperatur im Gefrierraum ist zu hoch. | Prüfen Sie, dass das Thermostat auf die korrekte Einstellung zwischen 16°C bis 32°C gedreht wurde. |
| | Stellen Sie Ihr Gerät ggf. an einen anderen Ort. |
| | Wurde die Tür gerade geöffnet? |
| | Wenn ja, warten Sie bitte einige Minuten, bis sich der Luftdruck ausgeglichen hat. |
| | Der Kompressor läuft ständig. |
| | Es wurden kürzlich große Mengen an Lebensmitteln in das Gerät eingelagert und/oder die Tür häufig geöffnet. |
| Zu starke Reifund Eisbildung | Stellen Sie sicher, dass die Tür nicht offen steht. |
| | Stellen Sie sicher, dass die Tür gut schließt und nichts dazwischen klemmt. |
| | Prüfen Sie, ob die Türdichtung intakt und sauber ist. |
| | Wurde das empfohlene regelmäßige Abtauen durchgeführt? |
| Geräusche | Siehe normale Betriebsgeräusche. Wenn Ihr Gerät noch immer nicht korrekt arbeitet, nachdem Sie die oben genannten Prüfungen durchgeführt haben, kontaktieren Sie bitte den nächsten Kundendienst. Der Kunde muss im Garantiefall sicher sein, dass er die vorgenannten Kontrollen ausgeführt hat, da ihm die Arbeit des Technikers in Rechnung gestellt wird, wenn es sich nicht um einen mechanischen oder elektrischen Defekt handelt. Denken Sie daran, dass Sie für Garantiefälle einen Kaufbeleg vorlegen müssen. |
| | Prüfen Sie, dass das Thermostat auf die korrekte Einstellung gedreht wird, die sich nach den Umgebungstemperaturen richtet. |
| | Prüfen Sie, ob die Umgebungstemperatur innerhalb der Vorgaben liegt. |
| | Der Kompressor läuft ständig. |
| | Drehen Sie den Temperaturregler auf eine entsprechende Position. |

Montageanweisung

Aus Sicherheitsgründen dürfen keine Änderungen am Gerät vorgenommen werden.

Anforderungen an die Installation

Für einen korrekten Betrieb darf das Gerät nicht an einem Ort aufgestellt werden, an dem die Temperaturen unter 16°C fallen oder über 32°C ansteigen.

Vermeiden Sie folgende Orte: unbeheizte Küchen, Plätze im Freien, Lagerräume, Garagen. Für einen korrekten Betrieb muss das Gerät wie folgt installiert werden:

- In trockener Atmosphäre.
- Nicht in direkter Sonneneinstrahlung.
- Weit entfernt von extremen Temperaturen (nicht neben einem Herd oder anderen Wärmequellen).

Ihr Gerät ist schwer, wenn es mit Lebensmitteln gefüllt ist, und muss daher auf einem tragfähigen, festen Boden aufgestellt werden.

Anforderungen an die Belüftung

Vorsichtig darauf drücken, bis das hintere Belüftungsgitter der Abdeckung die Wand berührt. Es sollte dabei ein Raum von 50 mm (2 Zoll) über dem Gerät frei bleiben.

Ist über dem Gerät kein Freiraum möglich, sollten an beiden Seiten jeweils 25 mm frei bleiben. Achten Sie darauf, dass das Gerät nicht auf dem Netzkabel steht.

Teile, die sich erwärmen, sollten nicht frei liegen. Wo immer möglich, sollte die Geräterückseite nahe an eine Wand gerückt werden, allerdings ist dabei auf den erforderlichen Abstand für die Belüftung zu achten.

Ausrichten: Kontrollieren Sie, ob das Gerät waagrecht steht.

Kippen: Stellen Sie sicher, dass das Gerät eben steht und die beiden Stellfüße fest auf dem Boden stehen.

Schrauben Sie für die korrekte Ausrichtung des Gerätes den entsprechenden Schraubfuß vorn in die richtige Position (mit den Fingern oder mit einem geeigneten Schraubenschlüssel). Dieses Gerät ist schwer. Vorsicht beim Transport.

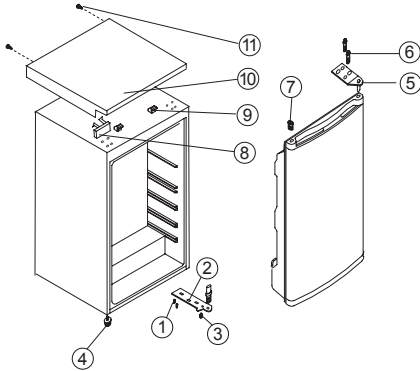
Wechsel des türanschlags

Wenn es aufgrund des Standorts erforderlich ist, kann der Türanschlag von links nach rechts (wie geliefert) gewechselt werden.



Achtung!

Beim Wechsel des Türanschlags darf das Gerät nicht an die Netzversorgung angeschlossen sein. Ziehen Sie daher zuerst den Netzstecker.





1. Schraube
2. Unteres Scharnier
3. Oberes Scharnier
4. Schraubfuß niedrig
5. Schraubfuß hoch
6. Schraube
7. Stopfen
8. Dekorblock
9. Oberer Abdeckungsblock
10. Obere Abdeckplatte
11. Schraubnagel

1. Lösen Sie die Schraubnägel (11).
2. Die Tür offen stehen lassen, das Ende der oberen Abdeckung anheben, nach vorn (10) drücken und vom Abdeckungsblock (9) abnehmen. Dann den unteren Block (8) abnehmen.

3. Die beiden Schrauben (6) lösen, mit denen das obere Scharnier (5) an der rechten Geräteseite montiert ist.
4. Die Tür vorsichtig anheben und auf eine weiche Unterlage legen, um Kratzer zu vermeiden.
5. Nehmen Sie den Stopfen (7) heraus und setzen Sie ihn in die Öffnung auf der rechten Geräteseite ein. Drücken Sie den Stopfen fest in die Öffnung.
6. Entfernen Sie die beiden Schrauben (6) des unteren Türscharniers (2) auf der rechten Geräteseite.
7. Entfernen Sie den vorderen Schraubfuß (4) und bauen Sie ihn wie auf der nebenstehenden Abbildung gezeigt, auf der rechten Seite wieder an.
8. Setzen Sie die Tür an der neuen Stelle ein. Stellen Sie dabei sicher, dass der Stift in die Buchse am unteren Rahmenabschnitt (Öffnung) eingesetzt ist.
9. Sichern Sie das zuvor in Schritt 3 abgebaute obere Scharnier (5) auf der linken Geräteseite. Stellen Sie dabei sicher, dass der Stift in die Buchse am oberen Rahmenabschnitt (Öffnung) eingesetzt ist.
10. Sichern Sie das untere linke Scharnier (2) leicht, ziehen Sie die Schrauben aber erst endgültig fest, nachdem die Tür geschlossen und ausgerichtet ist.
11. Setzen Sie den Stopfen (7) in die Öffnungen (auf der rechten Seite) ein.
12. Montieren Sie den Dekorblock (8) auf der rechten Seite der Abdeckplatte (10).
13. Lassen Sie die Tür offen stehen, heben Sie das Ende der oberen Abdeckung an, ziehen Sie sie nach hinten (10) zur Verriegelung des Abdeckungsblocks (9).
14. Schließen Sie nach der Montage der Abdeckung die Tür und befestigen Sie die Abdeckung (10) mit der Schraube (11).

Umwelttipps

Recyceln Sie Materialien mit dem Symbol . Entsorgen Sie die Verpackung in den entsprechenden Recyclingbehältern. Recyceln Sie zum Umwelt- und Gesundheitsschutz elektrische und elektronische Geräte.

Entsorgen Sie Geräte mit diesem Symbol  nicht mit dem Hausmüll. Bringen Sie das Gerät zu Ihrer örtlichen Sammelstelle oder wenden Sie sich an Ihr Gemeindeamt.

Turinys

| | | | |
|---------------------------|-----|---------------------------------------|-----|
| Saugos informacija..... | 113 | Ką daryti, jei kas nors neveikia..... | 118 |
| Saugos nurodymai..... | 114 | PrieTaiSo Įrengimas..... | 119 |
| Prietaiso aprašymas..... | 115 | Durelių perkėlimas..... | 120 |
| Termostato valdymas..... | 116 | Aplinkosauga..... | 120 |
| Naudingi patarimai..... | 117 | | |
| Priežiūra ir valymas..... | 117 | | |

Galimi pakeitimai iš anksto neįspėjus.

Saugos informacija

Prieš įrengdami ir naudodami šį prietaisą, atidžiai perskaitykite pridėtą naudotojo instrukciją. Gamintojas neatsako už sužalojimus ir žalą, patirtą dėl netinkamo prietaiso įrengimo ir naudojimo. Visada laikykite šią naudotojo instrukciją šalia prietaiso, kad prireikus galėtumėte ja pasinaudoti.

Vaikų ir žmonių su negalia sauga

- Vaikai nuo 8 metų amžiaus ir asmenys, turintys psichinę, jutiminę ar protinę negalią arba stokojantys patirties ar žinių, šį prietaisą gali naudoti, jeigu jie yra prižiūrimi arba instruktuojami, kaip tai daryti saugiai, ir supranta atitinkamus pavojus.
- Neleiskite vaikams žaisti šiuo prietaisu.
- Neleiskite vaikams valyti ar taisyti šio prietaiso neprižiūrimiems.
- Visas pakuotės medžiagas laikykite vaikams nepasiekiamoje vietoje.

Bendrieji saugos reikalavimai

- Tai yra būtinės paskirties prietaisas, kurį galima naudoti, pavyzdžiui:
 - ūkiniuose pastatuose, parduotuvių ar biurų darbuotojų valgomuosiuose ir kitoje darbo aplinkoje;
 - klientams viešbučiuose, svečių namuose ir kitoje gyvenamoje aplinkoje.
- Pasirūpinkite, kad nebūtų užkimštos vėdinimo angos, esančios prietaiso korpuse ar įmontuotoje konstrukcijoje.
- Norėdami paspartinti atitirpinimo procesą, nenaudokite jokių

mechaninių prietaisų ar kitų priemonių, išskyrus tas, kurias rekomenduoja gamintojas.

- Nepažeiskite šaltnešio schemas.
- Nenaudokite jokių elektrinių prietaisų maisto produktų laikymo skyriuose, išskyrus tuos, kuriuos rekomenduoja gamintojas.
- Nevalykite prietaiso garais ir nepurkškite ant jo vandens.
- Valykite prietaisą drėgna minkšta šluoste, naudokite tik neutralius valiklius. Nenaudokite šveičiamųjų valiklių, šveistukų, tirpiklių ar metalinių priemonių.
- Nelaikykite šiame prietaise sprogių medžiagų, pavyzdžiui, aerosolio skardinių su degiuoju propelentu.
- Pažeistą maitinimo laidą keisti leidžiama tik gamintojui, gamintojo klientų aptarnavimo atstovui arba panašios kvalifikacijos asmenims – antraip gali kilti pavojus.

Saugos nurodymai

Įrengimas



ĮSPĖJIMAS!

Šį prietaisą privalo įrengti tik kvalifikuotas asmuo.

- Nuimkite visas pakavimo medžiagas.
- Neįrenkite ir nenaudokite sugadinto prietaiso.
- Vadovaukitės kartu su prietaisu pateikta naudotojo instrukcija.
- Prietaisas yra sunkus – kelkite atsargiai. Visada mūvėkite apsaugines pirštines.
- Prietaisą statykite taip, kad aplink jį galėtų cirkuliuoti oras.
- Prieš jungdami prietaisą prie maitinimo tinklo, bent 4 valandas palaukite. Per tą laiką alyva sutekės atgal į kompresorių.
- Neįrenkite prietaiso šalia radiatoriaus, viryklės, orkaitės arba kaitlentės.
- Galinė šio prietaiso pusė turi būti atremta į sieną.
- Neįrenkite prietaiso tiesioginiais saulės spinduliais apšviečiamoje vietoje.
- Neįrenkite prietaiso pernelyg drėgnoje ar šaltoje vietoje, pavyzdžiui, statybiniame priestate, garaže ar vyno rūsyje.
- Prireikus kelkite prietaisą už priekinio krašto, kad nesubraižytumėte grindų.

Prijungimas prie maitinimo tinklo



ĮSPĖJIMAS!

Gaisro ir elektros smūgio pavojus.

- Prietaisą būtina įžeminti.
- Visas elektros jungtis turi įrengti kvalifikuotas elektrikas.
- Patikrinkite, ar elektros duomenys, nurodyti techninių duomenų lentelėje, atitinka jūsų maitinimo tinklo duomenis. Jei neatitinka, kreipkitės į elektriką.
- Visada naudokite tinkamai įrengtą, įžemintą elektros lizdą.
- Nenaudokite daugiakanalių kištukų, jungiklių ir ilginamųjų laidų.
- Būkite atsargūs, kad nesugadintumėte elektrinių dalių (pvz., kištuko, maitinimo laido, kompresoriaus). Iškvieskite techninės priežiūros centro atstovą arba elektriką, kad pakeistų elektrines dalis.
- Maitinimo laidas turi būti žemiau kištuko.
- Maitinimo laido kištuką į elektros lizdą junkite tik įrengę prietaisą iki galo. sitikinkite, kad įrengus prietaisą, maitinimo laido kištuką bus lengva pasiekti.
- Norėdami išjungti prietaisą, traukite ne maitinimo laidą, o kištuką.

Naudojimas



ĮSPĖJIMAS!

Pavojus susižaloti, nudegti, gauti elektros smūgį arba sukelti gaisrą.

- Nekeiskite šio prietaiso techninių savybių.
- Nedėkite į prietaisą gamintojo nenurodytų elektrinių prietaisų (pvz., ledų gamininio aparatu).
- Būkite atsargūs, kad nepažeistumėte šaltnešio schemas. Joje yra izobutano (R600a) – tai gamtinės dujos, kurios nedaro beveik jokios žalos aplinkai. Šios dujos lengvai užsiliepsnoja.
- Jeigu šaltnešio schema pažeista, patalpoje nedekite liepsnos ir saugokite prietaisą nuo uždegimo šaltinių. Gerai išvėdinkite patalpą.
- Prie plastikinių prietaiso dalių neturi liestis jokie įkaitę daiktai.
- Nelaikykite šaldiklyje gazuotų gėrimų, nes gėrimo indas bus veikiamas slėgio.
- Nelaikykite prietaise degių dujų ir skysčių.
- Šalia prietaiso, į prietaisą arba ant jo nedėkite degių produktų arba degiais produktais sudrėkintų daiktų.
- Nelieskite kompresoriaus arba kondensatoriaus – dažniausiai jie būna karšti.
- Nelieskite šaldiklyje esančių produktų drėgnomis arba šlapiomis rankomis.
- Neužšaldykite atšildyto maisto pakartotinai.
- Vadovaukitės ant šaldytų maisto produktų pakuočių pateiktais laikymo nurodymais.

Priežiūra ir valymas



ĮSPĖJIMAS!

Galite susižeisti arba sugadinti prietaisą.

- Prieš atlikdami techninės priežiūros darbus, išjunkite prietaisą ir ištraukite maitinimo laido kištuką iš elektros lizdo.
- Šio prietaiso aušinimo įtaise yra angliavandenilio. Prietaiso techninės priežiūros ir pripildymo darbus turi atlikti tik kvalifikuotas asmuo.
- Reguliariai tikrinkite prietaiso vandens išleidimo kanalą ir, jei reikia, išvalykite jį. Išleidimo kanalui užsikimšus, tirpsmo vanduo kaupsis prietaiso apačioje.

Prietaiso išmetimas

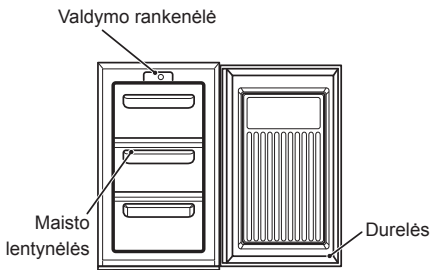


ĮSPĖJIMAS!

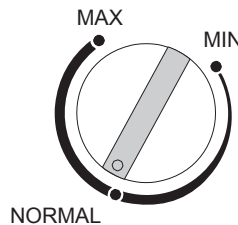
Pavojus susižeisti arba uždusti.

- Ištraukite maitinimo laido kištuką iš elektros lizdo.
- Maitinimo laidą nupjaukite ir išmeskite.
- Išimkite dureles, kad vaikai ir gyvūnai neužsitrenktų prietaiso viduje.
- Šio prietaiso šaltnešio schema ir izoliacinės medžiagos neardo ozono sluoksnio.
- Izoliaciniame putplastyje yra degių dujų. Norėdami sužinoti, kaip tinkamai išmesti prietaisą, susisiekite su atitinkama savivaldybės įstaiga.
- Nepažeiskite aušinimo įtaiso, esančio šalia šilumokačio.

Prietaiso aprašymas



Valdymo rankenėlė



Kaip naudotis prietaisu

Šio prietaiso paskirtis – naudoti jį tik namų ūkyje maisto produktams laikyti. Šaldiklio aplinkos temperatūra turi būti maždaug 16°C - 38°C. Jei temperatūra pakyla ar krinta labiau nei numatyta prietaiso parametruose, normali prietaiso veikla gali sutrikti. Jei aplinkos temperatūra ilgesnį laiką tarpą svyruoja smarkiau nei turėtų, o šaldiklio viduje pakyla aukščiau nei -18 °C, prietaise laikomas maistas gali sugesti.

Prieš pradėdant naudotis prietaisu

Nuimkite visas apsaugines pervežimo atramas. Išvalykite šaldiklio vidų minkšta šluoste, sudrėkinta šiltu vandeniu, kuriame ištirpinta šiek tiek sodos hidrokarbonato (5 ml 0,5 litrui

vandens). nenau- dokite muilo arba valymo priemonių, nes prietaise gali likti jų kvapas. Kruopščiai išdžiovinkite šaldiklio vidų.

Norėdami įjungti prietaisą

1. Pastatę ir sumontavę šaldiklį leiskite jam pastovėti dvi valandas.
2. Įjunkite prietaisą į elektros tinklą.
3. Pasukite termostato rankenėlę į norimą padėtį. normaliam prietaiso darbui geriausiai tinka vidu-rinioji termostato padėtis (žr. skyrių apie termostato reguliavimą).
4. Prieš įdėdami maistą palikite šaldiklį pastovėti maždaug keturias valandas, kad jame nusistovėtų tolygi temperatūra.

Termostato valdymas

Termostato rankenėlė, įrengta valdymo skyde-lyje, reguliuoja temperatūrą šaldiklyje.

- Padėtis „min“ – šalta.
- Padėtis „normal“ – šalčiau, dažniausiai naudo- jama padėtis.
- Padėtis „max“ – šalčiausia.

Temperatūrai turi įtakos:

- Kambario temperatūra
- Ar dažnai atidarinėjamas durelės
- Kiek maisto laikoma šaldiklyje
- Prietaiso įrengimo vieta

Nustatant optimaliausią temperatūrą reikia atsižvelgti į visus aukščiau paminėtus faktorius ir šiek tiek paeksperimentuoti. neleiskite vaikams liesti termostato rankenėlės ar kitaip žaisti su šaldikliu.

Šaldiklio skyrius

❄️❄️❄️ ženklas reiškia, kad šaldiklyje maisto produktai bus laikomi -18°C (-0,4°F) temperatūroje arba dar šaltesnėje, kurioje galima ilgą laiką saugoti užšaldytus maisto gaminius arba užšaldyti šviežią maistą. Šaldiklio temperatūrą automatiškai reguliuoja termosta- tas, įrengtas valdymo skyde- lyje. dėl skirtingų šaldiklio įrengimo aplinkybių, naudojimo specifikos bei oro sąlygų kartais termo- stato temperatūrą reikia nustatyti iš naujo. Geriausia tai daryti atsižvelgiant į termometro, įdėto tarp užšaldyto maisto, rodmens, tačiau būkite atidūs, nes ištraukus termometrą iš šaltos aplinkos jo rodmens sparčiai keičiasi.

Šviežio maisto užšaldymas

Padėkite šviežią maistą ant viršutinės šaldiklio lentynos; jei reikia, pakeiskite anksčiau sudėtą užšaldytų maisto produktų vietą ir perkelkite juos į kitas lentynas. Šaldant šviežio maisto temperatūra turi kuo greičiau sumažėti, kad šerkšno sluoksnis susidarytų kuo plonesnis ir nepablogėtų šaldomo maisto kokybė. Jei maisto gaminiai užšąla lėtai, per ilgesnį laiką ant jų susi- formuoja šerkšnas ir atšildant gaminiai praranda vertingas maistines savybes.

Užšaldyto maisto laikymas

Šio prietaiso bendras darbinis tūris 68 litrai. Tai standartiniai matmenys, ir faktinė šaldiklio galia priklauso nuo maisto gaminių tirštumo bei apimčių. Jau supakuotą pramoniniu būdu užšaldytą maistą pagal gamintojo nurodymus reikia laikyti 4 zvaigždučių užšaldyto maisto skyriuje, o įsigijus tokius produktus parduotuvėje reikia kuo skubiau sudėti į šaldiklį. Šiame šaldiklyje užšaldytus maisto produktus galima laikyti iki trijų mėnesių, tačiau įvairių maisto gaminių užšaldymo laikas gali skirtis, todėl labai svarbu atsižvelgti į gamintojo nurodymus ant pra- moniniu būdu užšaldyto maisto pakuotės. Jokių būdu nedėkite į šaldiklį hermetiškai uždarytų indų ar gazuotų gaiviųjų gėrimų su angliarūgšte, kurie veikiant šalčiui gali sprogti ir sugadinti šaldiklį. Ledo gabaliukų ar valgomųjų ledų negalima vartoti vos tik išėmus iš šaldiklio, nes priešingu atveju galite susižeisti lūpų ar liežuvio odą. atidžiai laikykitės gamintojo ant produktų pakuotės nurodytų galiojimo terminų.

Patarimai

Bet kokias jau atidarytas šaldyto maisto pakuotes reikia suvynioti į hermetišką orui nepralaidžią plėvelę, kad būtų išvengta maisto sąlyčio su oru, dėl kurio maistas ima džūti. Jei užšaldytas

maistas atitirpo, jį reikia nedelsiant suvartoti arba išmesti, tačiau jokiū būdu negalima pakartotinai užšaldyti. Išimtis būtų tik tada, jei maistas nėra termiškai apdorotas, o jo kvapas, spalva ir išvaizda išlieka nepakitusi.

Naudingi patarimai

Prietaiso skleidžiami garsai

Kai prietaiso vamzdžiais šaldantis skystis teka į garintuvą, girdisi silpnas kliuksėjimas ar burbuliavimas. veikiant kompresoriui skystis cirkuliuoja ratu po visą šaldymo sistemą, o iš kompresoriaus sklinda švelnus dūzgimas arba pulsavimas. Termostatas reguliuoja kompresoriaus darbą, jungia ir išjungia jį.

Maisto laikymas

Grįžę namo tučiuojau sudėkite užšaldytą maistą į šaldiklį. Stenkitės, kad laiko tarpas nuo atvėsinto maisto įsigijimo iki jo įdėjimo į šaldiklį būtų kuo trumpesnis. nesugrūskite maisto produktų, palikite šiek tiek vietos, kad tarp jų galėtų laisvai cirkuliuoti oras. nelaikykite šaldiklyje neuždengto maisto. ant maisto pakuočių užklijuokite etiketes, kad tiksliai žinotumėte, kada produktai buvo užšaldyti, ir laiku juos suvartotumėte. Sugedusį maistą išmeskite ir išvalykite prietaisą.

Energijos taupymas

Nestatykite prietaiso netoli šilumos šaltinių, pvz., viryklės, indaplovės ar radiatoriaus. geriausia, jei jis stovės gerai vėdinamoje patalpoje ir aplink jį laisvai cirkuliuos oras. Stenkitės, kad šaldiklio viduje be reikalo nesikaupytų šerkšnas, todėl kruopščiai supakuokite maisto gaminius į oro nepraleidžiančią pakuotę. Maistą, kurį ketinate užšaldyti, pirmiausia atvėsinkite, tada įdėkite į šaldytuvą, o tik paskui į šaldiklį. užšaldytą maistą atitirpinkite šaldytuve, nes tokiu būdu

sumažinsite šaldytuvo naudojamos energijos sąnaudas. venkite ilgesniam laikui palikti atvertas dureles, nes į vidų patekus šiltam orui padidės energijos sąnaudos. Patikrinkite, ar niekas nekliudo sandariai uždaryti dureles. rekomenduojama reguliariai išvalyti prietaisą.

Jei staiga dingtų elektros srovė

Jei staiga dingtų elektros srovė, o šaldiklis pilnas užšaldyto maisto, neatidarinėkite šaldiklio durelių. Jei temperatūra šaldiklio viduje pakiltų, neužšaldykite maisto produktų iš naujo prieš tai nepatikrinę jų kokybės.

Vadovaukitės šiomis rekomendacijomis:

- Ledai: jei atitirpo, nedelsiant išmeskite.
- Vaisiai ir daržovės: jei suminkštėjo, išvirkite ir suvartokite.
- Duona ir pyragaičiai: galite iš naujo užšaldyti.
- Vežiagyviai: įdėkite į šaldytuvą ir kuo greičiau suvartokite.
- Termiškai apdoroti maisto produktai: pvz., troškiniai. Įdėkite į šaldytuvą ir kuo greičiau suvartokite.
- Dideli mėsos gabalai: galima iš naujo užšaldyti, jei mėsa išliko kieta, o ant jos paviršiaus ledo sluoksnis.
- Nedideli skerdienos gabaliukai: išvirkite ir užšaldykite, kaip ir kitus virtus maisto produktus.
- Vištiena: išvirkite ir užšaldykite, kaip šviežiai pagamintą maistą.

Priežiūra ir valymas

Prieš pradėdami bet kokius priežiūros ar valymo darbus ištraukite kištuką iš elektros maitinimo lizdo.

Vidaus valymas

Prietaiso vidų ir lentynėles valykite minkšta šluoste, sudrėkinta šiltu vandeniu ir sodos bikarbonatu (5 ml 0,5 litro vandens). nuskalaukite ir kruopščiai išdžiovinkite. nenaudokite valymo

priemonių, šveičiamųjų miltelių ar stipraus kvapo valymo priemonių, vaško blizgiklių ar kitų valiklių, kuriuose yra balinimo medžiagų ar alkoholio.

Išorės valymas

Nuvalykite šaldytuvo korpusą minkšta šluoste, suvilgyta šiltu muiluotu vandeniu. nenaudokite šveičiamųjų miltelių. Prietaiso apačioje yra aštrių kampų detalių, todėl valydami būkite atsargūs

ir saugokite rankas. Kartą arba dukart per metus šepetėliu arba dulkių siurbliu nuvalykite dulkes nuo kompresoriaus galinėje šaldiklio pusėje, nes dulkių sankaupos neleidžia prietaisui veikti visu pajėgumu ir didina elektros energijos sąnaudas.

Kaip atitirpinti šaldiklį

1. Šaldiklyje esantį maistą suvyniokite į laikraščius arba pledus.
2. Išjunkite prietaisą ir ištraukite kištuką iš elektros lizdo.
3. Atidarykite šaldiklio dureles.
4. Apačioje padėkite pakankamai didelės talpos indą tirpsmo vandeniui surinkti.
5. Atitirpinus šaldiklį kruopščiai išvalykite ir išdžiovinkite jo vidų.

6. Įjunkite prietaisą į elektros tinklą ir vėl sudėkite užšaldytą maistą.

Atitirpinimas vyks greičiau, jei į šaldiklio vidų įdėsite indus su karštu, bet ne verdančiu vandeniu, ir plastmasiniu skutikliu nugremšite susidariusias ledo apnašas.

Jei užšaldyto maisto temperatūra atitirpinimo metu pakiltų, jo galiojimo trukmė sutrumpėja, ir tokius gaminius suvartoti reikės greičiau.

Jei prietaisas nenaudojamas

Jei ilgesnį laiką nesinaudosite šaldikliu, ištraukite kištuką iš elektros tinklo, išimkite visus maisto produktus ir išvalykite prietaisą bei palikite dureles pravertas, kad viduje neatsirastų nemalonius kvapas.

Ką daryti, jei kas nors neveikia

Prieš kreipdamiesi į techninės priežiūros specialistus perskaitykite informaciją žemiau pateiktoje lentelėje, kurioje išvardyti dažniausiai pasitaikantys nesklandumai ir kaip juos pašalinti.

| Problema | Ką daryti |
|---|---|
| Prietaisas neveikia | Patikrinkite, ar elektros lizdas veikia. |
| | Patikrinkite, ar veikia kiti elektros prietaisai, t.y. ar nedingo elektros srovė. |
| | Patikrinkite, ar neperdegę saugikliai. |
| Temperatūra šaldiklyje per aukšta | Patikrinkite, ar termostatas nustatytas veikti 16 - 32°C temperatūroje. |
| | Jei reikia, pastatykite šaldiklį į kitą vietą. |
| | galbūt durelės atidarytos? |
| | Jei taip, uždarykite jas, kad prietaiso viduje išsilygintų oro slėgis. |
| | nuolat veikia kompresorius |
| | Į šaldiklį ką tik sudėta daug maisto, ir/arba durelės dažnai atidarinėsamos. |
| Susikaupę pernelyg storas ledo ir šerkšno sluoksnis | Patikrinkite, ar durelės sandariai uždarytos. |
| | Patikrinkite, ar niekas nekliudo, kad durelės būtų hermetiškai uždarytos. |
| | ar durelių tarpiklis sandarus ir švarus? |
| | ar šaldiklis reguliariai atitirpinamas? |

| Problema | Ką daryti |
|-----------|---|
| Triukšmas | <p>Skaitykite skyrių apie įprasto darbo metu skleidžiamus garsus. Jei tai vis dėlto garsas, rodantis gedimą, kreipkitės į techninės priežiūros specialistus.</p> <p>Jei garantinis laikotarpis dar nepasibaigęs, atidžiai patikrinkite, ar iš tiesų šaldiklio skleidžiami garsai reiškia gedimą. Priešingu atveju, jei tai nebus mechaninis ar elektrinis gedimas, už prietaiso apžiūrą teks mokėti.</p> <p>Su savimi reikia turėti garantinės priežiūros taloną.</p> |
| | Patikrinkite, ar teisingai nustatytas termostatas atsižvelgiant į aplinkos temperatūrą ir sąlygas. |
| | Patikrinkite, ar aplinkos temperatūra atitinka įprastam prietaiso darbui reikalingas sąlygas. |
| | nuolat veikia kompresorius |
| | nustatykite termostatą iš naujo, kad jis rodytų teisingą temperatūrą |

Prietaiso Įrengimas

Labai pavojinga keisti techninius prietaiso parametrus ar kaip nors kitaip jį modifikuoti.

Reikalavimai prietaisui įrengti

Kad prietaisas sklandžiai veiktų, jo negalima statyti į tokia vietą, kurioje temperatūra gali nukristi žemiau 16 °C arba pakilti aukščiau nei 32°C.

venkite šaldiklį statyti tokiose vietose kaip neapšildoma virtuvė, lauko priestatas, šiltnamiai ar garažas.

Prietaisas veiks sklandžiai, jei jis stovės:

- Sausoje aplinkoje.
- atokiau nuo tiesioginės saulės spindulių.
- atokiau nuo ypač aukštos temperatūros šaltinių, pvz., viryklė ar šildytuvai.

Kai šaldiklis pilnas maisto produktų, jis labai sunkus, todėl turi stovėti ant kieto, stabilaus ir stipraus pagrindo.

Reikalavimai ventiliacijai

Lengvai pastumkite šaldiklį į jo vietą, kol galinėje dalyje esančios ventiliacinės grotelės palies sieną. virš prietaiso reikia palikti bent 50 mm (2") pločio laisvą erdvę. Jei palikti laisvos erdvės virš prietaiso neįmanoma, palikite 25 mm pločio tarpus iš abiejų šaldiklio pusių.

Patikrinkite, ar prietaisas nestovi ant elektros laido.

Tų dalių, kurios šaldikliui veikiant įkaista, negalima atidengti. Jei tik įmanoma, prietaiso galinė pusė turėtų būti kuo arčiau sienos, tačiau išlaikant kokybiškai ventiliacijai reikalingą atstumą.

Išlyginimas: prietaisas turi stovėti ant lygaus stabilaus paviršiaus.

Svyravimas: patikrinkite, ar šaldiklis stovi tiesiai, abu kojelių reguliatoriai tvirtai remiasi į grindis, o korpusas yra lygus.

Jei reikia, pakoreguokite prietaiso lygumą rankomis arba veržliarakčiu priverždami priekyje esančius kojelių reguliatorius.

Šaldiklis daug sveria, todėl perkeldami jį į kitą vietą būkite atsargūs, kad nesusižeistumėte.

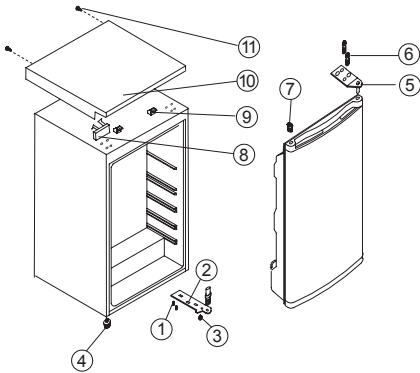
Durelių perkėlimas

Atsižvelgiant į vietą, kurioje stovės prietaisas, dureles galima perkelti, kad jos atsidarytų į kairę arba dešinę pusę.



Dėmesio!


Prieš keisdami durelių padėtį būtinai išjunkite šaldiklį iš elektros tinklo ir ištraukite kištuką iš lizdo.




1. varžtai
2. apatinis vyris
3. viršutinis vyris
4. reguliuojama žema kojelė
5. reguliuojama aukšta kojelė
6. veržlės
7. Kaištis
8. apdailos skydelis
9. viršutinio skydelio korpusas
10. viršutinė dengiamoji plokštė
11. ilgi varžtai/Tag bort skruvama (11).

1. Išsukite ilguosius varžtus (11).
2. Atidarę dureles pakelkite viršutinės dengiamosios plokštės (10) kraštą, pastumkite jį į priekį ir nuimkite nuo korpuso (9), tada nuimkite apdailos skydelį (8).
3. Atsukite dvi veržles (6), laikančias viršutinį vyrį (5) dešinėje korpuso pusėje.
4. Atsargiai pakelkite dureles ir padėkite jas ant minkšto paviršiaus, kad nesusibraizytų.
5. Išimkite kaištį (5) ir perkelkite jį į atvirą skylę dešinėje prietaiso pusėje. Patikrinkite, ar kaištis tvirtai įstatytas skylėje.
6. Atsukite dvi veržles (6), laikančias apatinį vyrį (2) dešinėje korpuso pusėje.
7. Išimkite varžto formos reguliuojamą priekinę kojelę (4) ir perkelkite ją į dešinę pusę, kaip paro-dyta paveikslėlyje.
8. Įstatykite dureles į naująją padėtį, kad kaištis tiksliai atsidurtų apatinėje įvorės dalyje.
9. Įtvirtinkite viršutinį vyrį (5), kuris anksčiau 3-iajame veiksmo buvo išimtas, į kairiąją pusę. Pa-tikrinkite, ar kaištis tiksliai atsiduria viršutinėje įvorės skylėje.
10. Laisvai įstatykite apatinį kairinį vyrį (2), bet nepriveržkite veržlių, kol neuždarėte durelių ir neįsitikinote, kad jos įstatytos teisingai ir išlygintos.
11. Įkiškite kaištį (7) į atviras skylės dešinėje prietaiso pusėje.
12. Uždėkite apdailos plokštę (8) ant viršutinės dengiamosios plokštės (10).
13. Atidarę dureles pakelkite viršutinės dengiamosios plokštės (10) kraštą ir pastumkite jį nuo savęs, kol plokštė atsidurs savo vietoje.
14. Uždėjus viršutinę plokštę uždarykite dureles ir pritvirtinkite plokštę varžtais (11).

Aplinkosauga

Atiduokite perdirbti medžiagas, pažymėtas šiuo ženklu . Išmeskite pakuotę į atitinkamą atliekų surinkimo konteinerį, kad ji būtų perdirbta. Padėkite saugoti aplinką bei žmonių sveikatą ir surinkti bei perdirbti elektros ir elektronikos prietaisų atliekas.

Neišmeskite šiuo ženklu  pažymėtų prietaisų kartu su kitomis buitinėmis atliekomis. Atiduokite šį gaminį į vietos atliekų surinkimo punktą arba susisiekite su vietos sa

Tartalomjegyzék

| | | | |
|--------------------------------|-----|---|-----|
| Biztonsági információk..... | 121 | Mi történik, ha valami nem működik..... | 126 |
| Biztonsági utasítások..... | 122 | Telepítési utasítások..... | 127 |
| Termékleírás..... | 123 | Az ajtó megfordítása..... | 128 |
| Hőmérséklet-szabályozó..... | 124 | Műszaki adatok..... | 129 |
| Javaslatok és tanácsok..... | 125 | Környezetvédelmi megjegyzések..... | 129 |
| Karbantartás és tisztítás..... | 126 | | |

A változtatások jogát fenntartjuk.



Biztonsági információk

Az üzembe helyezés és használat előtt gondosan olvassa el a mellékelt útmutatót. A nem megfelelő üzembe helyezés vagy használat által okozott károkért nem vállal felelősséget a gyártó. További tájékozódás érdekében tartsa elérhető helyen az útmutatót.

Gyermekek és fogyatékkal élő személyek biztonsága

- A készüléket a gyermekek (csak 8 évnél idősebb) és csökkent fizikai, értelmi vagy mentális képességű, illetve megfelelő tapasztalatok és ismeretek híján lévő személyek csak felügyelettel, vagy a készülék biztonságos használatára vonatkozó megfelelő tájékoztatás esetén használhatják.
- Ne hagyja, hogy gyermekek játsszanak a készülékkel.
- Gyermekek felügyelet nélkül nem végezhetnek tisztítási vagy karbantartási tevékenységet.
- Minden csomagolóanyagot tartson távol a gyermekektől.

Általános biztonság

- A készüléket háztartási, illetve más hasonló felhasználási területekre szánták, mint például:
 - Hétvégi házak, üzletek, irodák és egyéb munkahelyeken kialakított személyzeti konyhák
 - Hotelek, motelek, szállások és egyéb lakás céljára szolgáló ingatlanok esetén az ügyfelek számára
- Ne takarja le a készülékházon vagy a beépített szerkezeten lévő szellőzőnyílásokat.
- Csak a gyártó által ajánlott mechanikus berendezéseket vagy

eszközöket használjon a leolvasztás meggyorsítására.

- Ügyeljen arra, hogy ne sérüljön meg a hűtőkör.
- Kizárólag a gyártó által ajánlott típusú elektromos berendezéseket használjon a készülék ételtároló rekeszeiben.
- A készülék tisztításához ne használjon vízsugarat vagy gőzt.
- A készüléket puha, nedves ruhával tisztítsa. Csak semleges tisztítószeret használjon. Ne használjon súrolószert, súrolószivacsot, oldószert vagy fém tárgyat.
- Tilos robbanásveszélyes termékeket és anyagokat (pl.: gyulladásveszélyes hajtógázzal töltött aeroszolos flakonokat) tárolni a készülékben.
- Ha a hálózati kábel megsérül, azt a gyártónak vagy a márkaszerviznek vagy más hasonlóan képzett személynek kell kicserélnie, nehogy veszélyhelyzet álljon elő.

Biztonsági utasítások

Üzembe helyezés



VIGYÁZAT!

A készüléket csak képezett személy helyezheti üzembe.

- Távolítsa el az összes csomagolóanyagot
- Ne helyezzen üzembe, és ne is használjon sérült készüléket
- Tartsa be a készülékhez mellékelte üzembe helyezési útmutatóban foglaltakat.
- Súlyos a készülék, ezért legyen körültekintő a mozgatasakor. Mindig viseljen munkavédelmi kesztyűt.
- Gondoskodjon arról, hogy keringeni tudjon a levegő a készülék körül.
- Várjon legalább 4 órát, mielőtt csatlakoztatja a készüléket az elektromos hálózathoz. Ez azért szükséges, hogy az olaj visszafolyhasson a kompresszorba.
- Ne helyezze üzembe a készüléket radiátorok, tűzhelyek, sütők vagy főzőlapok közelében.
- A készülék hátoldalát a falhoz kell állítani.
- Ne helyezze üzembe a készüléket közvetlen napsugárzásnak kitett helyen.
- Ne telepítse a készüléket túl páras vagy hideg helyekre, például építkezések felvonulási épületébe, garázsba vagy borpincébe.
- A készülék mozgatasakor a készülék elejének peremét emelje fel, ellenkező esetben megkarcolhatja a padlót.

Elektromos csatlakoztatás



VIGYÁZAT!

Tűz- és áramütésveszély.

- A készüléket kötelező földelni.
- Az elektromos bekötést szakképzett villanyszerelőnek kell végeztetnie.
- Ellenőrizze, hogy az adattáblán szereplő elektromos adatok megfelelnek-e a háztartási hálózati áram paramétereinek. Amennyiben nem, forduljon szakképzett villanyszerelőhöz.
- Mindig megfelelően felszerelt, áramütés ellen védett aljzatot használjon.
- Ne használjon hálózati elosztókat és hosszabító kábeleket.
- Ügyeljen az elektromos alkatrészek (pl. hálózati csatlakozódugasz, hálózati kábel, kompresszor) épségére. Ha az elektromos alkatrészek cseréjére szorulnak, forduljon a hivatalos márkaszervizhez vagy elektromos szakemberhez.
- A hálózati kábelnek a hálózati aljzat szintje alatt kell elhelyezkednie.
- Csak az üzembe helyezés befejezése után csatlakoztassa a hálózati csatlakozódugót a hálózati csatlakozóaljzatba. Ügyeljen arra, hogy a hálózati dugasz üzembe helyezés után is könnyen elérhető legyen.
- A készülék csatlakozásának bontására, soha ne a hálózati kábelnél fogva húzza ki a csatlakozódugót. A kábelt mindig a csatlakozó-

dugónál fogva húzza ki.

Használat



VIGYÁZAT!

Sérülés-, égés-, áramütésés tűzveszély.

- Ne változtassa meg a készülék műszaki jellemzőit.
- Ne helyezzen más elektromos készüléket (például fagylaltkészítő gépet) a készülék belsejében, hacsak ezt a gyártó kifejezetten nem javasolja.
- Ügyeljen arra, hogy ne sértse meg a hűtőkör alkatrészeit. A hűtőkör igen környezetbarát földgázt, izobutánt (R600a) tartalmaz. Ez a gáz gyúlékony.
- Amennyiben a hűtőkör megsérül, tartózkodjon mindennemű nyílt láng és gyújtószikra használatától. Szellőztesse ki a helyiséget.
- Ügyeljen arra, hogy forró tárggyal ne érjen a készülék műanyag részeihez.
- Ne tegyen üdítőitalt a fagyasztóterbe. A szénsav ugyanis nyomást fejt ki az italtároló edényre.
- Ne tároljon gyúlékony gázt vagy folyadékot a készülékben.
- Ne tegyen gyúlékony anyagot vagy gyúlékony anyaggal szennyezett tárgyat a készülékbe, annak közelébe, illetve annak tetejére.
- Ne érintse meg a készülék kompresszorát és kondenzátorát. Ezek üzem közben forróvá válnak.
- Nedves/vizes kézzel ne vegyen ki semmilyen ételt a fagyasztóból, és ne is érintse meg azokat.
- Az egyszer már felolvasztott ételt ne fagyassza vissza.
- Kövesse a fagyasztott étel csomagolásán található tárolási útmutatásokat.

Ápolás és tisztítás



VIGYÁZAT!

Személyi sérülés vagy a készülék károsodásának veszélye áll fenn.

- Karbantartás előtt kapcsolja ki a készüléket, és húzza ki a hálózati csatlakozódugót a csatlakozóaljzatból.
- A készülék hűtőegysége szénhidrogén hűtőközeget tartalmaz. Az elektromos üzembe helyezést és a készülék hűtőközeggel való feltöltését csak képesített személy végezheti el.
- Rendszeresen ellenőrizze a készülék olvadékvíz-elvezető nyílását, és szükség szerint tisztítsa ki. Ha az olvadékvíz-elvezető nyílás el van záródva, a víz összegyűlik a készülék alján.

Ártalmatlanítás

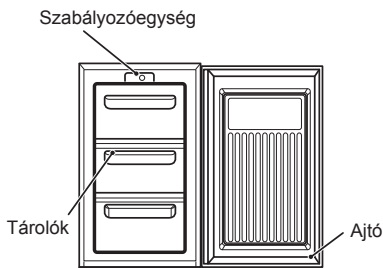


VIGYÁZAT!

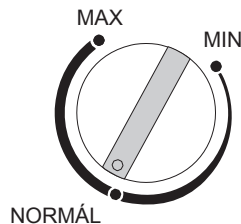
Sérülés- vagy fulladásveszély.

- Bontsa a készülék hálózati csatlakozását.
- Vágja le a hálózati tápkábelt, és helyezze a hulladékba.
- Szerelje le az ajtót, hogy megakadályozza a gyermekek és háziállatok készülékben rekedését.
- A készülék hűtőköre és szigetelése ózonbarát anyagokat tartalmaz.
- A szigetelőhab gyúlékony gázt tartalmaz. A készülék megfelelő ártalmatlanítására vonatkozó tájékoztatásért lépjen kapcsolatba a helyi hatóságokkal.
- Ügyeljen arra, hogy ne sérüljön meg a hűtőegység azon része, mely a hőcserélő közelében található.

Termékleírás



Szabályozóegység



A készülék használata

A készülék kizárólag háztartási használatra készült, kiváltképp pedig ehető élelmiszerek tárolására. A készüléket 16 °C és 38 °C közötti környezeti hőmérséklet (környező levegő hőmérséklet) mellett üzemeltetésre tervezték. Az említett hőmérsékletek meghaladása esetén, vagyis ennél hidegebb vagy melegebb időben a készülék nem működik megfelelően. Amennyiben a környezeti hőmérséklet hosszabb ideig meghaladja az ajánlott tartományt, a mélyhűtő rekeszben uralkodó hőmérséklet -18 °C fölé emelkedik, és ettől az ételek megromolhatnak.

Használat előtt

Vegye ki a rögzítésre használt összes szalagot. Mossa ki a készülék belsejét egy kis szódadabikarbónás langyos vízzel (5 ml szódadabikarbóna/0,5

liter víz hígításban). Ne használjon mosószert vagy tisztítószert, mert ezeknek a szaga megmaradhat. Alaposan szárítsa ki a készüléket.

A készülék elindítása

1. Hagyja a készüléket telepítése után 2 órány keresztül állni.
2. Csatlakoztassa a készülék hálózati vezetékét a konnektorba, majd kapcsolja be a főkapcsolót.
3. Forgassa a hőmérséklet-szabályozó gombot a kívánt állásba. A normál működéshez rendszerint megfelel (a hőmérséklet-szabályozó gomb) egy középű fokozata.
4. Hagyja, hogy a készülékben kb. 4 órány keresztül beálljon a megfelelő hőmérséklet, mielőtt élelmiszereket tenne bele.

Hőmérséklet-szabályozó

A szabályozótáblán elhelyezett hőmérsékletszabályozó gomb szabályozza a mélyhűtő rekesz hőmérsékletét.

- "Min" fokozat - Hideg.
- "Normál" fokozat - Hidegebb. Rendszerint ezt a fokozatot ajánlatos beállítani.
- "Max" fokozat - Leghidegebb.

A hőmérsékletet az alábbi tényezők befolyásolják:

- Szobahőmérséklet
- Az ajtónyitások gyakorisága
- A tárolt élelmiszer mennyisége
- A készülék elhelyezése

A megfelelő hőmérséklet-szabályozási fokozat meghatározásához mindezeket a tényezőket figyelembe kell venni, és némi kísérletezésre is szükség van. Ne engedje, hogy gyermekek a kezelőgombokat állítgassák, vagy a termékkel játsszanak.

A mélyhűtő rekesz

A ❄️ szimbólum azt jelenti, hogy a mélyhűtő -18°C-on (-0,4°F-on) vagy ennél alacsonyabb hőmérsékleten tárolja a fagyasztott élelmiszereket, ami lehetővé teszi a mélyhűtött élelmiszerek hosszú időn keresztüli tárolását és a friss élelmiszerek lefagyasztását. A mélyhűtő hőmérsékletét a kezelőpulton elhelyezett termosztát automatikusan szabályozza. A különböző telepítéseknek, használati módszereknek és időjárás viszonyoknak köszönhetően előfordulhat, hogy a hőmérsékleti beállításokat

módosítani kell. Legjobb, ha a módosítások alapját a fagyasztott élelmiszerek közé dugott hőmérőn leolvasható hőmérséklet képezi. A leolvasást gyorsan kell végezni, mert a hőmérőn látható hőmérséklet a kiemelés után gyorsan emelkedik.

Friss élelmiszerek lefagyasztása

Helyezze a friss élelmiszert a felső fagyasztó polcra. Lehet, hogy az élelmiszereket ehhez át kell rendezni. A fagyasztás folyamata alatt a friss ételek hőmérsékletét gyorsan kell csökkenteni, hogy a jégkristályok a lehető legkisebbek maradjanak, és így el lehessen kerülni az élelmiszer szerkezetének a sérülését. Ha a fagyasztás lassan történik, nagy jégkristályok alakulnak ki, amelyek hatással lesznek a fagyasztás utáni élelmiszer minőségére.

Fagyasztott élelmiszerek tárolása

A készülék az alábbi nettó tárolási kapacitással rendelkezik: 68 liter. Ez a szabványos mérés, a tényleges mennyiség az élelmiszerek sűrűségétől és nagyságától függ. A kereskedelemben kapható, előre csomagolt fagyasztott ételeket a gyártó utasításai szerint kell tárolni egy 4 csillagos fagyasztott élelmiszerek tárolására alkalmas rekeszben, és a vásárlást követően a lehető leghamarabb el kell helyezni a mélyhűtő szekrényben. A mélyhűtő szekrény hosszú távú tárolást tesz lehetővé, ami általában maximum 3 hónapot jelent, de az időtartam

változhat, és fontos a kereskedelemben kapható, előrecsomagolt fagyasztott ételek csomagolásán feltüntetett ajánlott időtartamok betartása. Ne tegyen lezárt tartályokat vagy szénsavas italokat a mélyhűtőbe, mert nyomás keletkezik a palackokban, ami miatt felrobbanhatnak, és kárt okozhatnak a készülékben. A jégkockákat és a jégnyalókákat nem szabad rögtön a mélyhűtőből kivétel után fogyasztani, mert az alacsony hőmérséklet horzsolást okozhat a bőrön. A gyártók tárolásra vonatkozó ajánlásait be kell tartani.

Ötletek

A fagyasztott ételek minden megnyitott csomagját légmentes anyagba vissza kell csomagolni a kiszáradást vagy "mélyhűtőégést" okozó felületi párolgás megakadályozása érdekében. A véletlenül kiolvadt fagyasztott ételeket vagy azonnal fel kell használni, vagy el kell dobni. Ellenkező esetben, ha az étel nem főtt étel, és a csomagoláson látható eltarthatósági idő szerint nem járt le, az ízek és az étel állaga megváltozhat.

Javaslatok és tanácsok

Normál működéssel járó hangok

Amikor a hűtőgázt a készülék a hátul lévő tekercseken vagy csöveken keresztül át-pumpálja a hűtőlemezre/párolgatóra vagy a rögzített fagyasztó polcokra, halk szörcsögő vagy bugyborékoló hangok hallatszódnak. Amikor a kompresszor be van kapcsolva, a hűtőszekrényben körbe halad a szivattyúzott anyag; ekkor zümmögő vagy pulzáló zaj hallatszik a kompresszor felől. A kompresszort egy termostát szabályozza, a termostát pedig ki-/bekapcsol.

Élelmiszerek tárolása

Amint hazaér, azonnal tegye be a fagyasztott ételeket a mélyhűtőbe. Szorítsa a lehető legrovidebbre a fagyasztott ételek megvásárlása és a mélyhűtőbe helyezése közötti időt. Ne tolja nagyon egymáshoz az ételeket; hagyjon helyet körülöttük, hogy a levegő körbe tudja járni őket. Ne tároljon élelmiszert csomagolás nélkül. Figyeljen rá, hogy a mélyhűtőbe helyezett ételeken szerepjen dátum és címke, és a dátum szerinti sorrendben legyenek felhasználva, hogy minden étel a legalkalmasabb pillanatban kerüljön elfogyasztásra. Vegye ki a gyanús élelmiszereket a hűtőszekrényből, és tisztítsa ki a hűtőt a tisztítási és karbantartási utasítások szerint.

Energiatakarékosságra vonatkozó tanácsok

Ne tegye a készüléket hőforrás, például tűzhely, mosogatógép vagy radiátor közelébe. A készüléket hűvös, jól szellőző helyiségben állítsa fel, és figyeljen rá, hogy a levegőnyílások szabadok legyenek. Tegye az élelmiszereket légmentes csomagolásba, ezzel el tudja kerülni a szekrény fölösleges deresedését. Mindig hagyja a

szobai hőmérsékletre lehűlni a meleg ételeket. A lefagyasztásra váró ételeket (ha már kihültek) először a hűtőszekrénybe tegye, mielőtt áttenné őket a mélyhűtőbe. Hagyja a fagyasztott ételeket a hűtőszekrényben kiengedni. Ezzel biztosítható, hogy az ételek biztonságosan olvadjanak ki, a hűtőszekrény pedig gazdaságosabban üzemeljen. Törekedjen rá, hogy ne tartsa hosszú ideig nyitva az ajtót, mert a hűtőszekrénybe bekerülő meleg levegő megnöveli az energiafogyasztást. Ügyeljen rá, hogy semmi ne akadályozza az ajtót abban, hogy jól záródjon. Tanácsos rendszeres időközönként kitakarítani a mélyhűtőt.

Áramszünet esetén

Ha áramszünet következik be a fagyasztott élelmiszerek tárolása közben, tartsa csukva az ajtót. Ha a mélyhűtő belsejében uralkodó hőmérséklet megemelkedik, csak akkor engedje újra megfagyni az ételeket, ha ellenőrizte az állapotukat.

Az alábbi irányelvek segítenek eligazodnia:

- Jégkrém: A kiolvadt jégkrémet ki kell dobni.
- Gyümölcsök és zöldségek: Ha megfagyult, meg kell főzni és fel kell használni.
- Kenyérfélék és sütemények: Veszély nélkül újra lefagyaszthatók.
- Kagylók, rákok: Át kell tenni a hűtőszekrénybe és gyorsan fel kell használni őket.
- Főtt ételek: pl. a rakott ételeket át kell tenni a hűtőszekrénybe és fel kell használni őket.
- Nagyobb darab húсок: Visszafagyaszthatók, ha maradtak jégkristályok bennük.
- Kisebb darab húсок: Meg kell főzni, majd készételként kell újra lefagyasztani őket.
- Csirke: Meg kell főzni és friss ételként kell visszafagyasztani.

Karbantartás és tisztítás

Bármilyen karbantartási vagy tisztítási művelet előtt CSATLAKOZTASSA LE a

Készüléket az áramforrásról.

A készülék belsejének tisztítása A készülék belsejét és a tartozékokat (5 ml szódabikarbóna/0,5 liter víz hígítású) szódabikarbónás langyos vízzel tisztítsa meg. Gondosan öblítse le és szárítsa meg. Ne használjon mosószeret, súrolószeret, erősen illatosított tisztítószereket, viaszos fényezőanyagokat vagy fehérítőt, illetve alkoholt tartalmazó tisztítószereket.

A készülék külső felületének tisztítása

A hűtőszekrény külső felületét meleg szappanos vízzel mossa le. NE használjon szemcsés súrolószeret. A termék alján éles szélek vannak, tisztáskor ezekre vigyázni kell. Évente egyszer vagy kétszer portalanítsa a készülék hátulján lévő kompresszort kefével vagy porszívóval, mivel a felgyülemlt por befolyásolja a készülék teljesítményét, és túlzott áramfogyasztásra készíti.

A mélyhűtő kiolvasztása

1. Csomagolja be az ételeket újságpapírba vagy pokrócba.
2. Kapcsolja ki a készüléket, és húzza ki a hálózati vezetéket a konnektorból.
3. Nyissa ki a mélyhűtő ajtaját.
4. Tegyen alá megfelelő tartályt a kiolvadt víz összegyűjtésére.
5. Kiolvasztás után tisztítsa meg és szárítsa meg a mélyhűtő belsejét.
6. Kapcsolja be a készüléket, és tegye vissza a fagyasztott ételeket.

A kiolvasztás felgyorsítható, ha a mélyhűtőbe forró vizes (de nem forrásban lévő vizet tartalmazó) edényt helyezünk, a jeget pedig megfelelő műanyag kaparóval meglazítjuk. Ha a fagyasztott étel hőmérséklete a kiolvasztás alatt megemelkedik, lerövidül a tárolási élettartama.

Ha a készülék használaton kívül kerül

Amikor a készülék hosszú időre használaton kívül kerül, húzza ki a hálózati vezetéket a konnektorból, vegyen ki minden ételt, és tisztítsa meg a készüléket; hagyja nyitva az ajtaját, nehogy kellemetlen szagok képződjenek.

Mi történik, ha valami nem működik

MIELŐTT az illetékes szervizközponthoz fordulna, ellenőrizze az alábbi pontokat:

| Tünet | Megoldás |
|--|---|
| A készülék nincs áram alatt. | Ellenőrizze, hogy van-e feszültség a hálózati konnektorban. |
| | Ellenőrizze a háztartási lámpák segítségével, hogy nincs-e áramkimaradás. |
| | Ellenőrizze, hogy nem égett-e ki a biztosíték. |
| A mélyhűtőben túl magas a hőmérséklet. | Ellenőrizze, hogy a termosztát a készülék számára megfelelő 16 °C - 32 °C közötti üzemi tartományba lett-e beállítva. |
| | Szükség esetén tegye másik helyre a készüléket. |
| | Éppen most nyitották ki az ajtót? |
| | Ha igen, hagyja, hogy néhány percre kiegyenlítődjön a légnyomás. |
| | A kompresszor folyamatosan jár. |
| Nemrég nagy mennyiségű tételt tettek a hűtőszekrénybe, és/vagy gyakran nyitogatták az ajtót. | |

| Tünet | Megoldás |
|--|--|
| Túl vastag dér és jég alakult ki. | Ügyeljen rá, hogy az ajtó ne maradjon nyitva. |
| | Ellenőrizze, hogy semmi ne akadályozza az ajtó becsukódását. |
| | Sértetlen és tiszta az ajtó tömítőcsíkja? |
| | Elvégezték az ajánlott időszakos leolvasztást? |
| Zaj | Ellenőrizze a normál üzemelés hangjait. Ha a fenti ellenőrzések után még mindig fennáll a hiba, forduljon a helyi Szervizközpont-hoz. |
| | A jótállás hatálya alá eső ügyfeleknek gondoskodniuk kell arról, hogy a fenti ellenőrzéseket végrehajtsák, mivel a szervizmunkák felszámítja a költségeket, ha a hiba nem mechanikai vagy elektromos meghibásodás. Ne feledje, hogy a garanciális javítatáshoz kérni fogják a vásárlási bizonylatot. |
| | Ellenőrizze, hogy a termosztát a környezeti viszonyoknak megfelelően van-e beállítva. |
| | Ellenőrizze, hogy a környezeti hőmérséklet megfelel-e a szabályozott értékeknek. |
| | A kompresszor folyamatosan jár. |
| Állítsa be a termosztátot a megfelelő hőmérsékletre. | |

Telepítési utasítások

Veszélyes megváltoztatni a műszaki jellemzőket vagy megkísérelni a termék bármilyen módon történő módosítását.

Telepítési követelmények

A készüléket a megfelelő működés biztosításához nem szabad olyan helyen felállítani, ahol a hőmérséklet 16 °C alá esik, vagy 32 °C fölé emelkedik. Kerülje az alábbi helyeket: fűtetlen konyha, melléképület, üvegház, garázs.

A készüléket a megfelelő működés érdekében az alábbi helyeken kell felállítani:

- Száraz légkörben.
- Közvetlen napfénytől távol
- Szélsőséges hőmérséklettől (tűzhely vagy más hőforrás közelségétől) távol.

A készülék, ha étellel megrakják, nehéz, ezért erős, szilárd padlóra kell állítani.

Szellőzési követelmények

Finoman tolja a helyére, amíg a felső lap hátsó szellőzőrácsa hozzá nem ér a falhoz.

Amint a készülék a helyére kerül, egy 50 mm-es szabad helynek kell maradnia felette. Ha a készülék felett nincs ennyi szabad hely, mindkét

oldalán 25 mm-t kell hagyni.

Ügyeljen rá, hogy a készülék ne álljon az elektromos hálózati vezetéken.

A melegeedésre hajlamos alkatrészeknek nem szabad kilátásniuk. Hacsak lehet, a készülék hátulját falhoz közel kell állítani, de a szellőzéshez szükséges távolságot meg kell tartani.

Vízszintbe állítás: A készüléket vízszintbe kell állítani.

Rázkódás: Gondoskodjon róla, hogy a készülék függőlegesen álljon, és mindkét beállító láb szilárdan érintkezzen a padlóval, hogy a hűtőszekrény vízszintbe kerüljön.

Állítsa be a vízszintet az elől lévő megfelelő szintbeállító lábbal (használja az ujját vagy egy megfelelő fogót).

A készülék nehéz. Mozgatásakor körültekintéssel járjon el.

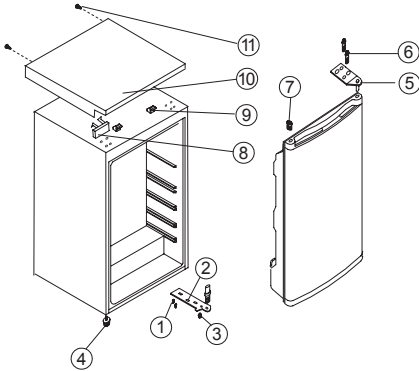
Az ajtó megfordítása

Az az oldal, ahol az ajtó nyílik, bal oldalról áttehető jobbra, ha a telepítés körülményei úgy kívánják.



Vigyázat!

Az ajtónyitás oldalának a megváltoztatásakor a készülék vezetékét ki kell húzni a konnektorból. Húzza ki a dugaszt a konnektorból előtte.



1. Csavar
2. Alsó zsanér
3. Felső zsanér
4. Állítható alsó lábÖvre justeringsfot
5. Állítható felső láb
6. Csavar
7. Dugó
8. Díszítő blokk
9. A felső borítás blokkja
10. Felső takarólemez
11. Rögzítő csavar


1. Távolítsa el a négy csavarszeget (11).
2. Tartsa nyitva az ajtót, emelje meg a felső borítás végét, nyomja (10) előre, és vegye ki a felső borítás blokkjából (9), majd mozgassa az alsó blokkot (8).
3. Vegye ki a szerény tetejének jobb oldalán a felső zsanért (5) csatlakoztató két csavart (6).
4. Óvatosan emelje le az ajtót és tegye kipárnázott felületre, nehogy megkarcolódjon.
5. Vegye le a dugót (7) és tegye át a készülék jobb oldalán lévő, takarás nélküli nyílásra. Ügyeljen rá, hogy a gomb szorosan be legyen nyomva a nyílásba.
6. Vegye ki a készülék jobb oldalán az alsó zsanért (2) csatlakoztató két csavart (6).
7. Vegye le az elülső csavartípusú kiegyenlítő lábat (4), majd tegye át a mellékelt ábra szerint a jobb oldalra.
8. Tegye az ajtót az új helyére, s közben ügyeljen, hogy a csap bekerüljön az alsó keretprofilnál (nyílásnál) lévő perselybe.
9. Rögzítse a 3. lépésben korábban kivett felső zsanért (5) a készülék bal oldalán. Ügyeljen rá, hogy a csap bekerüljön a felső keretprofilnál (nyílásnál) lévő perselybe.
10. Lazán rögzítse a bal alsó zsanért (2), és addig ne szorítsa meg a csavarokat, amíg az ajtó zárt állásba nem kerül és ki nincs egyenlítve.
11. Tegye a dugót (7) a takarás nélküli nyílásra Uobb oldalon).
12. Rögzítse a díszítő blokkot (8) a felső takarólemez (9) jobb oldalán.
13. Tartsa nyitva az ajtót, emelje meg a felső borítás végét, nyomja (10) előre, és vegye ki a felső borítás blokkjából (9), majd mozgassa az alsó blokkot (8).
14. A felső borítás összeszerelése után, zárja be az ajtót, rögzítse a felső borítást (10) a csavarral (11).


Műszaki adatok

| | | |
|---|---------|------------|
| Modell név | | ZFG06400WA |
| Gyártó | | Zanussi |
| Magasság | mm | 847 |
| Szélesség | mm | 494 |
| Mélység | mm | 494 |
| Fagyasztótér nettó térfogata | Liter | |
| Hűtőtér nettó térfogata | Liter | 63 |
| Energiaosztály (A++ és G között, ahol az A++ a leghatékonyabb, G a legkevésbé hatékony) | kWh/év | 165 |
| Energiafogyasztás (a használattól és az elhelyezéstől függően) | | |
| Energiafelhasználási besorolás | | |
| Felolvasási idő | óra | |
| Fagyasztási kapacitás | kg/24 h | 6 |
| Klímaosztály | | N-ST |
| Feszültség | Volt | 220-240 |
| Zajszint | dB/A | 43 |

A műszaki adatok a készülék belsejének bal oldalán lévő adattáblán és az energiabesorolási címkén találhatóak.

Környezetvédelmi megjegyzések

A megfelelő szimbólummal  jelzett anyagokat újra kell hasznosítani. A csomagolóanyagokat a megfelelő gyűjtőkonténerekbe kell helyezni. Segítsen a környezet és az emberi egészség védelmében, és hasznosítsa újra az elektromos és elektronikus berendezéseket.

A megfelelő szimbólummal  jelölt berendezéseket ne dobja a háztartási szemétkébe. Juttassa el a terméket a helyi újrahasznosító üzembe, vagy forduljon az önkormányzathoz.

Sommaire

| | | | |
|------------------------------------|-----|---------------------------------------|-----|
| Informations sur la sécurité | 130 | En cas d'anomalie de fonctionnement.. | 136 |
| Consignes de sécurité | 131 | Instructions d'installation | 137 |
| Description de l'appareil | 133 | Réversibilité de la porte | 138 |
| Thermostat | 133 | En matière de protection de l' | |
| Conseils..... | 134 | environnement..... | 138 |
| Entretien et Nettoyage..... | 135 | | |

Sous réserve de modifications.

Informations sur la sécurité

Avant d'installer et d'utiliser cet appareil, lisez soigneusement les instructions fournies. Le fabricant ne peut être tenu responsable des dommages et blessures liés à une mauvaise installation ou utilisation. Conservez toujours cette notice avec votre appareil pour vous y référer ultérieurement.

Sécurité des enfants et des personnes vulnérables

- Cet appareil peut être utilisé par des enfants de plus de 8 ans ainsi que des personnes dont les capacités physiques, sensorielles et mentales sont réduites ou dont les connaissances et l'expérience sont insuffisantes, à condition d'être surveillés ou d'avoir reçu des instructions concernant l'utilisation sécurisée de l'appareil et de comprendre les risques encourus.
- Ne laissez pas les enfants jouer avec l'appareil.
- Les enfants ne doivent pas nettoyer ou entreprendre une opération de maintenance sur l'appareil sans surveillance.
- Ne laissez pas les emballages à la portée des enfants.

Sécurité générale

- Cet appareil est conçu uniquement pour un usage domestique et des utilisations telles que :
 - Dans les bâtiments de ferme, les cuisines réservées aux employés dans des magasins, les bureaux et autres lieux de travail
 - Pour une utilisation privée, par les clients, dans des hôtels et autres lieux de séjour
- Veillez à ce que les orifices de ventilation, situés dans

l'enceinte de l'appareil ou dans la structure intégrée, ne soient pas obstrués.

- N'utilisez aucun dispositif mécanique ou autre appareil pour accélérer le processus de dégivrage que ceux recommandés par le fabricant.
- N'endommagez pas le circuit frigorifique.
- N'utilisez pas d'appareils électriques à l'intérieur des compartiments de conservation des aliments de l'appareil, sauf s'ils sont du type recommandé par le fabricant.
- Ne pulvérisez pas d'eau ni de vapeur pour nettoyer l'appareil.
- Nettoyez l'appareil avec un chiffon doux humide. Utilisez uniquement des produits de nettoyage neutres. N'utilisez pas de produits abrasifs, de tampons à récurer, de solvants ni d'objets métalliques.
- Ne conservez aucune substance explosive dans cet appareil, comme des aérosols contenant un produit inflammable.
- Si le câble d'alimentation est endommagé, il doit être remplacé par le fabricant, son service après-vente ou des personnes de qualification similaire afin d'éviter tout risque.

Consignes de sécurité

Installation



ATTENTION !

L'appareil doit être installé uniquement par un professionnel qualifié.

- Retirez l'intégralité de l'emballage.
- N'installez pas et ne branchez pas un appareil endommagé.
- Suivez scrupuleusement les instructions d'installation fournies avec l'appareil.
- L'appareil est lourd, soyez toujours prudent lorsque vous le déplacez. Portez toujours des gants de sécurité.
- Assurez-vous que l'air circule autour de l'appareil.
- Attendez au moins 4 heures avant de brancher l'appareil sur le secteur. Cela permet à l'huile de refouler dans le compresseur.
- N'installez pas l'appareil à proximité d'un radiateur, d'une cuisinière, d'un four ou d'une table de cuisson.
- La surface arrière de l'appareil doit être positionnée contre un mur.

- N'installez pas l'appareil dans un endroit exposé à la lumière directe du soleil.
- N'installez pas l'appareil dans un endroit trop humide ou trop froid, comme une dépendance extérieure, un garage ou une cave.
- Lorsque vous déplacez l'appareil, veillez à le soulever par l'avant pour éviter de rayer le sol.

Branchement électrique



ATTENTION !

Risque d'incendie ou d'électrocution.

- L'appareil doit être relié à la terre.
- Tous les branchements électriques doivent être effectués par un électricien qualifié.
- Vérifiez que les données électriques figurant sur la plaque signalétique correspondent à celles de votre réseau. Si ce n'est pas le cas, contactez un électricien.
- Utilisez toujours une prise antichoc correctement installée.
- N'utilisez pas d'adaptateurs multiprises ni de rallonges.

- Veillez à ne pas endommager les composants électriques tels que la fiche secteur, le câble d'alimentation ou le compresseur. Contactez le service après-vente ou un électricien pour changer les composants électriques.
- Le câble d'alimentation doit rester en dessous du niveau de la fiche secteur.
- Ne branchez la fiche d'alimentation à la prise de courant qu'à la fin de l'installation. Assurez-vous que la prise de courant est accessible une fois l'appareil installé.
- Ne tirez jamais sur le câble d'alimentation pour débrancher l'appareil. Tirez toujours sur la fiche.

Usage



ATTENTION !

Risque de blessures, de brûlures, d'électrocution ou d'incendie.

- Ne modifiez pas les caractéristiques de cet appareil.
- Ne placez aucun appareil électrique (sorbetière, etc.) dans l'appareil, en l'absence d'indications du fabricant.
- Veillez à ne pas endommager le circuit frigorifique. Il contient de l'isobutane (R600a), un gaz naturel ayant un niveau élevé de compatibilité environnementale. Ce gaz est inflammable.
- Si le circuit frigorifique est endommagé, assurez-vous de l'absence de flammes et de sources d'ignition dans la pièce. Aérez la pièce.
- Évitez tout contact d'éléments chauds avec les parties en plastique de l'appareil.
- Ne placez jamais de boissons gazeuses dans le compartiment congélateur. Cela engendrerait une pression sur le récipient de la boisson.
- Ne stockez jamais de gaz ou de liquide inflammable dans l'appareil.
- Ne placez pas de produits inflammables ou d'éléments imbibés de produits inflammables à l'intérieur ou à proximité de l'appareil, ni sur celui-ci.
- Ne touchez pas le compresseur ni le condenseur. Ils sont chauds.
- Ne retirez pas et ne touchez pas les éléments du compartiment congélateur avec les mains mouillées ou humides.
- Ne recongelez jamais un aliment qui a été décongelé.
- Respectez les instructions de stockage figurant sur l'emballage des aliments surgelés.

Entretien et nettoyage



ATTENTION !

Risque de blessure corporelle ou de dommages matériels.

- Avant toute opération d'entretien, éteignez l'appareil et débranchez la fiche de la prise secteur.
- Cet appareil contient des hydrocarbures dans son circuit de réfrigération. L'entretien et la recharge du circuit de réfrigération doivent être effectués par un professionnel qualifié.
- Vérifiez régulièrement l'orifice d'écoulement d'eau de dégivrage de l'appareil et si nécessaire, nettoyez-le. Si l'orifice est bouché, l'eau provenant du dégivrage s'écoulera en bas de l'appareil.

Mise au rebut

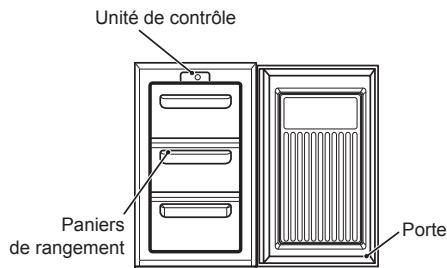


ATTENTION !

Risque de blessure ou d'asphyxie.

- Débranchez l'appareil de l'alimentation électrique.
- Coupez le câble d'alimentation et mettez-le au rebut.
- Retirez la porte pour empêcher les enfants et les animaux de s'enfermer dans l'appareil.
- Le circuit frigorifique et les matériaux d'isolation de cet appareil préservent la couche d'ozone.
- La mousse isolante contient un gaz inflammable. Contactez votre service municipal pour obtenir des informations sur la marche à suivre pour mettre l'appareil au rebut.
- N'endommagez pas la partie du circuit de réfrigération située à proximité du condenseur thermique.

Description de l'appareil



Utilisation de l'appareil

Cet appareil est exclusivement destiné à un usage domestique, notamment pour la conservation des aliments. Cet appareil est conçu pour fonctionner à des températures ambiantes (température de la pièce) comprises entre 16°C et 38°C. Si ces températures sont dépassées, températures plus froides ou plus chaudes, l'appareil ne fonctionnera pas correctement. Si les températures ambiantes sont dépassées pendant des périodes prolongées, la température régnant dans le compartiment congélateur dépassera -18°C provoquant la détérioration des aliments.

Mise en service

Retrait de tous les rubans adhésifs. Nettoyez l'intérieur de l'appareil avec un peu d'eau tiède

Thermostat

Le thermostat, situé sur le bandeau de commande, permet de régler la température régnant à l'intérieur du compartiment congélateur.

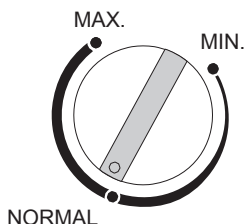
- Position "Min" : froid.
- Position "Normal" : plus froid, position habituelle.
- Position "Max" : très froid.

La température à l'intérieur de chaque compartiment est fonction de plusieurs facteurs tels que :

- la température ambiante
- la fréquence d'ouverture de la porte
- la quantité de denrées stockées
- l'emplacement de l'appareil

En sachant que la température est fonction de tous ces facteurs, seule votre expérience vous

Unité de contrôle



et de bicarbonate de soude (5ml pour 0,5 litre d'eau). N'utilisez ni savon ni détergent pour éviter toute odeur persistante. Séchez soigneusement l'appareil.

Pour mettre l'appareil en fonctionnement

1. Après l'installation, attendez deux heures.
2. Branchez l'appareil et mettez-le en fonctionnement.
3. Tournez le thermostat sur la position requise. Une position intermédiaire est en général appropriée pour un fonctionnement normal (voir Thermostat).
4. Avant d'introduire les aliments dans le réfrigérateur, attendez 4 heures que la température régnant à l'intérieur de l'appareil soit correcte.

permettra de déterminer la position convenant le mieux. Veillez à ce que les enfants ne touchent pas les boutons de l'appareil et ne l'utilisent pas comme un jouet.

Le compartiment congélateur

Le symbole *** ** *** signifie que votre congélateur peut conserver des aliments surgelés à -18°C (-0,4 ° F) ou plus froid, permettant la conservation et la congélation à long terme des aliments surgelés. Le thermostat situé sur le bandeau de commande contrôle automatiquement la température régnant dans le congélateur. En raison des différences d'installation, de méthodes d'utilisation et de conditions clima-

tiques, il peut être nécessaire de modifier les réglages de température. La meilleure manière de les évaluer consiste à lire la température sur un thermomètre préalablement introduit dans les aliments congelés. La lecture doit être rapide car la température du thermomètre augmente dès son retrait.

Congélation d'aliments frais

Placez les aliments frais sur la clayette supérieure. Il se peut que vous deviez mieux répartir les aliments. Pendant le processus de congélation, la température des aliments frais doit être rapidement réduite pour que les cristaux de glace soient le plus petits possibles et pour ne pas endommager la structure des aliments. Si la congélation a lieu lentement, de gros cristaux se forment et ceux-ci affectent la qualité des aliments, une fois décongelés.

Conservation des aliments congelés

Le volume de conservation net de l'appareil est le suivant : 68 litres. Il s'agit d'une mesure standard, et la capacité réelle dépend de la densité et de la taille des aliments. Les aliments achetés surgelés en magasin doivent être conservés conformément aux instructions du fabricant pour

un compartiment congélateur de 4 étoiles, et doivent être placés au congélateur le plus rapidement possible après l'achat. Votre congélateur permet une période de conservation prolongée, qui peut aller jusqu'à 3 mois mais la durée peut varier et il est important de suivre les recommandations qui figurent sur les paquets d'aliments congelés dans le commerce. Ne mettez pas de bouteilles ni de boîtes de boissons gazeuses dans le compartiment congélateur, car la pression se formant à l'intérieur du contenant pourrait le faire éclater et endommager ainsi l'appareil. Ne consommez pas certains produits tels que les bâtonnets glacés dès leur sortie du congélateur car ils peuvent provoquer des abrasions ou des brûlures cutanées. Respectez scrupuleusement les recommandations du fabricant quant aux temps de conservation.

Conseils

Les paquets d'aliments congelés ouverts doivent être enveloppés de nouveau hermétiquement pour prévenir l'évaporation de surface qui provoque le dessèchement des aliments. En cas de décongélation accidentelle, consommez les aliments décongelés le plus rapidement possible ou jetez-les.

Conseils

Bruits de fonctionnement normaux

Le liquide de refroidissement qui passe dans le circuit d'évaporation peut produire un bruit de gargouillis ou de bouillonnement. Le compresseur peut produire un ronronnement aigu ou un bruit de pulsation. Le thermostat contrôle le compresseur qui fonctionne par intermittence.

Conservation des aliments

Une fois chez vous, placez immédiatement les produits surgelés et congelés au congélateur. Prévoyez un temps réduit au minimum pour leur transport du magasin d'alimentation à votre domicile. Ne tassez pas les aliments ; placez-les de façon à ce que l'air circule librement autour. Ne stockez pas d'aliments sans les couvrir. L'identification des emballages est importante : indiquez la date de congélation du produit, et respectez la durée de conservation indiquée par le fabricant. Si vous avez un doute sur la durée de conservation de certains aliments, enlevez-les de votre réfrigérateur et nettoyez-le. Consultez la section Entretien et Nettoyage.

Conseils pour l'économie d'énergie

L'appareil ne doit pas être placé à proximité de radiateurs, de cuisinières ou de toute autre source de chaleur. Placez l'appareil dans une pièce bien ventilée. Pour éviter une formation excessive de givre à l'intérieur du compartiment, placez les aliments dans des récipients hermétiques. Attendez le refroidissement des préparations avant de les congeler. Pour obtenir les meilleures performances possibles, placez les aliments à congeler (une fois refroidis) dans le réfrigérateur avant de les transférer au congélateur. Laissez décongeler les aliments dans le réfrigérateur. Ceci garantit une décongélation sûre et réduit le travail de l'appareil de réfrigération. Évitez d'ouvrir trop souvent la porte de l'appareil et ne la laissez ouverte que le temps nécessaire pour réduire la consommation d'énergie. Vérifiez que rien n'empêche la fermeture de la porte. Il est conseillé de nettoyer régulièrement le compartiment congélateur.

En cas de panne de courant

Laissez la porte du compartiment fermée, si une panne de courant se produit pendant la conservation d'aliments congelés. Si la température régnant à l'intérieur du compartiment congélateur devait augmenter, il est conseillé de ne pas recongeler les aliments avant de les avoir soigneusement contrôlés.

Le guide de congélation suivant vous aidera dans cette tâche :

- Glace: une fois fondue, elle doit être jetée.
- Fruits et légumes : s'ils sont décongelés, ils doivent être cuits et consommés rapidement.

- Pain et gateaux : ils peuvent être recongelés sans danger.
- Fruits de mer : ils doivent être réfrigérés et consommés rapidement.
- Plats cuisinés : p.ex. daube de boeuf, ils doivent être réfrigérés et consommés rapidement.
- Grands morceaux de viande Ils peuvent être recongelés pourvu que des cristaux de glace soient encore présents à l'intérieur.
- Viande rouge (avec les os des articulations): Elle doit être cuite et recongelée comme plats cuisinés.
- Poulet : Il doit être cuit et recongelé comme un plat frais.

Entretien et Nettoyage

Avant toute opération d'entretien ou de nettoyage, DÉBRANCHEZ l'appareil de la prise électrique.

Nettoyage intérieur

Nettoyez l'intérieur de l'appareil et les accessoires avec un peu d'eau tiède et de bicarbonate de soude (5ml pour 0,5 litre d'eau). Rincez et séchez soigneusement. N'utilisez jamais de produits abrasifs ou caustiques, ni d'éponges avec grattoir ou d'objets métalliques, ni de produits contenant de l'eau de javel ou de l'alcool pour nettoyer votre appareil.

Nettoyage extérieur

Lavez l'extérieur de l'appareil avec de l'eau tiède savonneuse. N'utilisez pas de produits abrasifs. Attention aux bords coupants sous l'appareil. Dépoussiérez le compresseur situé à l'arrière de l'appareil à l'aide d'une brosse ou d'un aspirateur. L'accumulation de poussière sur le compresseur affecte les performances de l'appareil et fait augmenter la consommation d'électricité.

Pour dégivrer le congélateur

1. Enveloppez les denrées surgelées et congelées dans plusieurs feuilles de papier journal, ou mieux, dans des emballages isothermes.
2. Débranchez l'appareil du secteur.
3. Ouvrez la porte du congélateur.
4. Placez dessous un récipient pour recevoir l'eau de dégivrage.
5. Le dégivrage terminé, nettoyez et séchez bien l'intérieur.

6. Mettez l'appareil en fonctionnement et remplacez les aliments congelés.

Pour accélérer le dégivrage, placez un récipient d'eau chaude (non bouillante) dans le congélateur et détachez le givre avec une spatule en plastique. Si la température des aliments congelés s'élève pendant le dégivrage, la durée de conservation n'est plus garantie.

En cas d'absence prolongée ou de

non-utilisation Prenez les précautions suivantes: débranchez l'appareil du secteur, enlevez tous les aliments et nettoyez-le. Laissez la porte entrouverte pour prévenir la formation d'odeurs désagréables.

En cas d'anomalie de fonctionnement

Veillez consulter la charte de dépannage figurant dans la notice d'utilisation avant de contacter le Service Après-vente.

| Problème | Remède |
|---|---|
| Le courant n'arrive pas à l'appareil. | Vérifiez si la prise est alimentée. |
| | Vérifiez s'il y a une coupure de courant en contrôlant l'éclairage de votre domicile. |
| | Vérifiez si le fusible a grillé. |
| La température du compartiment congélateur est trop élevée. | Vérifiez que le thermostat est dans les limites de fonctionnement correct de l'appareil, entre 16 °C et 32 °C. |
| | Déplacez l'appareil, si nécessaire. |
| | La porte vient-elle d'être ouverte ? |
| | Si c'est le cas, attendez quelques minutes que la pression de l'air s'uniformise. |
| | Le compresseur fonctionne en permanence. |
| Il y a trop de givre et de glace. | Trop de produits frais ont été introduits en même temps dans l'appareil et/ou la porte a été ouverte trop souvent. |
| | Veillez à ne pas laisser la porte ouverte. |
| | Vérifiez que rien n'empêche la fermeture de la porte. |
| | Vérifiez si le joint de porte est intact et propre. |
| Bruit | Le dégivrage périodique recommandé a-t-il été effectué ? |
| | Reportez-vous à la section Bruits de fonctionnement normaux. En cas d'anomalie de fonctionnement et si malgré toutes les vérifications une intervention s'avère nécessaire, contactez le Service Après-vente de votre magasin vendeur. Si vous faites appel à un technicien lorsque vous êtes confronté à l'un des problèmes suivants ou pour réparer un dommage résultant d'une utilisation incorrecte, l'intervention sera facturée même si elle survient pendant la période de garantie. Une preuve d'achat sera demandée pour tout appel en garantie. |
| | Vérifiez que le thermostat est réglé sur la position qui correspond aux conditions ambiantes. |
| | Vérifiez que la température ambiante soit comprise dans les limites prévues. |
| | Le compresseur fonctionne en permanence. |
| Réglez le thermostat à la bonne température. | |

Instructions d'installation

Il est dangereux de modifier les caractéristiques techniques de l'appareil.

Conditions requises en matière d'installation

Pour un bon fonctionnement, cet appareil ne doit pas être placé dans une pièce où les températures peuvent chuter au-dessous de 16 °C ou atteindre plus de 32 °C.

Éviter les emplacements suivants :

cuisine non chauffée, toilettes extérieures, jardin d'hiver, garage. Pour un bon fonctionnement, cet appareil doit être installé:

- Dans un lieu sec.
- Loin des rayons solaires trop intenses.
- Loin de toute source de chaleur (chauffage, cuisson, etc.).

L'appareil deviendra pesant lorsqu'il sera chargé d'aliments. Il faudra donc le placer sur un sol résistant.

Conditions en matière de ventilation

Poussez délicatement l'appareil jusqu'à ce que la grille postérieure de ventilation du panneau supérieur touche le mur.

Une fois en place, laissez un espace libre de 50 mm (2") au dessus de l'appareil. S'il n'y a pas d'espace au dessus de l'appareil, laissez un dégagement de 25 mm de chaque côté.

Veillez à ne pas écraser le câble d'alimentation avec l'appareil. Les pièces, qui s'échauffent, ne doivent pas être exposées. Dans la mesure du possible, placez l'appareil dos au mur tout en laissant la distance nécessaire pour la ventilation.

Mise à niveau: L'appareil doit être stable.
Basculement: Vérifiez que l'appareil est en position verticale et que les deux mécanismes de réglage sont fermement en contact avec le sol pour que l'appareil soit à niveau.

Pour régler le niveau, tournez le régleur de niveau à l'avant (avec les doigts ou une clé appropriée). Cet appareil est lourd. Faites attention lors de son déplacement.

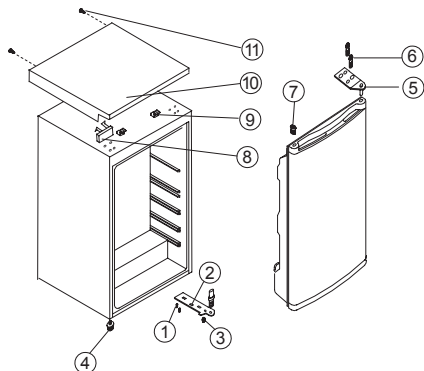
Réversibilité de la porte

La porte de cet appareil est réversible: son sens d'ouverture peut être modifié en fonction du site d'installation ou du souhait de l'utilisateur.



Avertissement!

Avant de changer le sens d'ouverture de la porte, débranchez l'appareil. Débranchez la fiche de la prise de courant.





1. Vis
2. Charnière inférieure
3. Charnière supérieure
4. Pied inférieur réglable
5. Pied supérieur réglable
6. Boulon à vis
7. Bouchon
8. Bloc décoratif
9. Bloc du couvercle supérieur
10. Couvercle supérieur
11. Clou à spirales

1. Enlevez les quatre clous à spirales (11).
2. Laissez la porte ouverte, soulevez l'extrémité du couvercle supérieur, poussez-le (10) vers l'avant et retirez-le du bloc (9) du couvercle supérieur, puis déplacez le bloc inférieur (8).

3. Enlevez les deux boulons à vis (6) qui connectent la charnière supérieure (5) sur le côté droit de la partie supérieure de l'armoire.
4. Soulevez avec précaution la porte et placez-la sur une surface rembourrée pour éviter de la rayer.
5. Retirez le bouchon (7) et transférez-le dans l'orifice découvert sur le côté droit de l'appareil. Appuyez fermement sur le bouton pour l'introduire dans le trou.
6. Enlevez les deux vis (6) qui tiennent la charnière inférieure (2) sur le côté droit de l'appareil.
7. Retirez le pied avant de mise à niveau, de type vis (4) et transférez-le à droite comme illustré dans la figure.
8. Placez la porte dans sa nouvelle position, en vous assurant que la goupille pénètre dans le coussinet de la section inférieure du cadre (orifice).
9. Fixez la charnière supérieure (5) préalablement enlevée à l'étape 3, sur le côté gauche de l'appareil. Vérifiez que la goupille pénètre dans le coussinet de la partie supérieure du cadre (trou).
10. Fixez sans serrer la charnière inférieure gauche (2) et ne serrez pas les boulons tant que la porte n'est pas en position fermée et de niveau.
11. Enfoncez le bouchon (7) dans les trous découverts (côté droit).
12. Fixez le bloc décoratif (8) sur le côté droit du couvercle supérieur (9).
13. Laissez la porte ouverte, soulevez l'extrémité du couvercle supérieur, poussez-le (10) vers l'avant et retirez-le du bloc (9) du couvercle supérieur, puis déplacez le bloc inférieur (8).
14. Après avoir installé le couvercle supérieur, fermez la porte, fixez le couvercle supérieur (10) avec la vis (11).

En matière de protection de l'environnement

Recyclez les matériaux portant le symbole . Déposez les emballages dans les conteneurs prévus à cet effet. Contribuez à la protection de l'environnement et à votre sécurité, recyclez vos produits électriques et électroniques.

Ne jetez pas les appareils portant le symbole  avec les ordures ménagères. Emmenez un tel produit dans votre centre local de recyclage ou contactez vos services municipaux.

Sisukord

| | | | |
|------------------------------|-----|-----------------------------------|-----|
| Ohutusteave | 139 | Talitlushäired..... | 144 |
| Ohutusjuhised..... | 140 | Paigaldusjuhised | 145 |
| Seadme kirjeldus | 141 | Ukse avamise suuna muutmine | 146 |
| Termostaadinupp | 142 | Jäätmekäitus..... | 146 |
| Nõuanded ja näpunäited | 143 | | |
| Hoolitus ja puhastamine..... | 144 | | |

Võib muutuda ilma ette teatamata.



Ohutusteave

Enne seadme paigaldamist ja kasutamist lugege kaasasolev juhend tähelepanelikult läbi. Tootja ei vastuta vale paigaldamise või ebaõige kasutuse tõttu tekkinud vigastuste ja kahjude eest. Hoidke juhend alles, et saaksite seda ka edaspidi kasutada.

Laste ja haavatavate isikute turvalisus

- Lapsed võivad seda seadet kasutada alates 8. eluaastast; vähenenud füüsiliste, sensorsete või vaimsete võimetega või kogemuste ja teadmisteta isikud võivad seadet kasutada vaid järelevalve all ja tingimusel, et neid juhendatakse, kuidas seadet turvaliselt kasutada, ning nad mõistavad seadme kasutamisega kaasnevat ohte.
- Ärge lubage lastel seadmega mängida.
- Ilma järelevalveta ei tohi lapsed seadet puhastada ega hoolustoiminguid läbi viia.
- Hoidke pakendid lastele kättesaamatus kohas.

Üldine ohutus

- See seade on mõeldud kasutamiseks koduses majapidamises või muudes sarnastes kohtades, näiteks:
 - taludes, poodides, kontorites jms juurde kuuluvates personalile mõeldud köökides;
 - hotellides, motellides ja muudes majutuskohtades klientide käsutuses olevates ruumides.
- Hoidke ventilatsioonivad vabad nii eraldiseisva kui ka sissehitatud seadme puhul.

- Ärge kasutage sulatamise kiirendamiseks mehhaanilisi seadmeid või muid kunstlikke vahendeid peale tootja poolt soovitatute.
- Vältige külmutusagensi süsteemi kahjustamist.
- Ärge kasutage toiduainete säilitamise osas elektriseadmeid, v.a tootja poolt soovitatud seadmed.
- Ärge kasutage seadme puhastamiseks vee- või aurupihustit.
- Puhastage seadet pehme niiske lapiga. Kasutage ainult neutraalseid pesuaineid. Ärge kasutage abrasiivseid tooteid ega küürimissvamme, lahusteid ega metallesemeid.
- Ärge hoidke seadmes plahvatusohtlikke aineid, näiteks tuleohtlikku propellenti sisaldavad aerosoolipurgid.
- Kui toitejuhe on kahjustatud, laske see ohutuse tagamiseks välja vahetada tootjal, tootja volitatud hoolduskeskusel või kvalifitseeritud isikul.

Ohutusjuhised

Paigaldamine



HOIATUS!

Seadet tohib paigaldada ainult kvalifitseeritud elektrik!

- Eemaldage kõik pakkematerjalid.
- Kahjustatud seadet ei tohi paigaldada ega kasutada.
- Järgige seadmega kaasas olevaid paigaldusjuhiseid.
- Olge seadme teisaldamisel ettevaatlik, sest see on raske. Kasutage alati kaitsekindaid.
- Jälgige, et õhk saaks seadme ümber vabalt liikuda.
- Enne seadme elektrivõrku ühendamist oodake vähemalt 4 tundi. See on vajalik selleks, et õli saaks kompressorisse tagasi valguda.
- Ärge paigutage seadet radiaatorite, pliitide ega ahjude lähedusse.
- Seadme tagakülg tuleb paigutada vastu seina.
- Ärge paigutage seadet otsese päikesevalgusega kohta.
- Ärge paigaldage seadet väga niiskesse ja külma ruumi, näiteks lisahoonesse, garaaži või veinikeldrisse.
- Seadme teisaldamisel tõstke seda esiservast, et vältida põranda kriimustamist.

Elektriühendus



HOIATUS!

Tulekahju- ja elektrilöögioht!

- Seade peab olema maandatud.
- Kõik elektriühendused peab tegema kvalifitseeritud elektrik.
- Kontrollige, kas andmesildil toodud elektrilised parameetrid vastavad elektrivõrgu näitajatele. Vastasel juhul võtke ühendust elektrikuga.
- Kasutage alati nõuetekohaselt paigaldatud ohutut pistikupesat.
- Ärge kasutage mitmikpistikuid ega pikenduskaableid.
- Olge ettevaatlik, et te ei kahjustaks elektrilisi osi (nt toitepistikut, toitejuhett, kompressorit). Elektriliste osade vahetamiseks pöörduge hoolduskeskuse või elektriku poole.
- Toitejuhe peab jääma toitepistikust allapoole.
- Ühendage toitepistik seinakontakti alles pärast paigalduse lõpuleviimist. Veenduge, et pärast paigaldamist säilib juurdepääs toitepistikule.
- Seadet välja lülitades ärge tõmmake toitejuhtimest. Haarake alati toitepistikust.

Kasutamine



HOIATUS!

Vigastuse, põletuse, elektrilöögi või tulekahju oht!

- Ärge muutke seadme tehnilisi omadusi.
- Ärge pange seadmesse muid elektriseadmeid (nt jäätisemasinat), kui see pole tootja poolt ette nähtud.
- Olge ettevaatlik, et mitte kahjustada külmutusagensi süsteemi. Külmutusagensi süsteem sisaldab isobutaani (R600a), mis on looduslik, suhteliselt keskkonnoahutu gaas. See gaas on süttimisohtlik.
- Kui külmutusagensi süsteem on kahjustatud, siis veenduge, et ruumis ei ole lahtist tuld ega süüteallikaid. Öhutage ruum korralikult.
- Jälgige, et kuumad esemed ei puutuks vastu seadme plastpindu.
- Ärge pange karastusjooke sügavkülmikusse. See tekitab joogipudelil rõhku.
- Ärge hoidke seadmes süttivaid gaase ega vedelikke.
- Ärge pange süttivaid või süttiva ainega määratud esemeid seadmesse, selle lähedale ega peale.
- Ärge puudutage kompressorit ega kondensaatorit. Need on kuumad.
- Ärge võtke märgade või niiskete kätega sügavkülmikust toiduaineid ega puudutage neid.
- Ärge külmutage juba ülessulatatud toiduaineid.
- Järgige külmutatud toiduainete pakenditel

olevaid säilitusjuhiseid.

Puhastus ja hooldus



HOIATUS!

Vigastuste või seadme kahjustamise oht!

- Enne hooldust lülitage seade välja ja ühendage toitepistik pistikupesast lahti.
- Selle seadme jahutusüksus sisaldab süsivesinikke. Süsteemi tohib hooldada ja täita ainult kvalifitseeritud tehnik.
- Kontrollige regulaarselt seadme sulamisvee äravooluava; vajadusel puhastage. Kui äravooluava on ummistunud, koguneb sulamisvesi seadme põhjale.

Jäätmekäitus

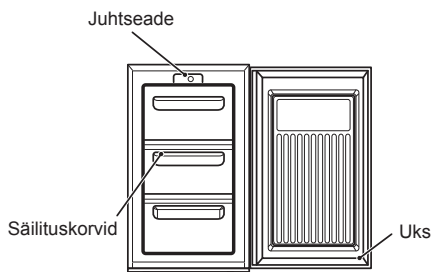


HOIATUS!

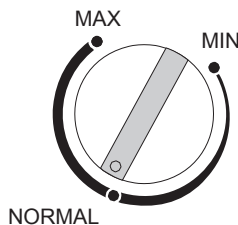
Vigastus- või lämbumisohht!

- Ühendage seade elektrivõrgust lahti.
- Lõigake toitejuhe seadme küljest lahti ja visake ära.
- Eemaldage uks, et vältida laste ja loomade lõksuäämist seadmesse.
- Selle seadme külmutusagensi süsteem ja isolatsioonimaterjalid on osoonisõbralikud.
- Isolatsioonivaht sisaldab tuleohtlikku gaasi. Seadme õige kõrvaldamise kohta saate täpsemid juhiseid kohalikust omavalitsusest.
- Ärge kahjustage soojusvaheti läheduses paiknevat jahutusüksust.

Seadme kirjeldus



Juhtseade



Seadme kasutamine

See seade on konstrueeritud toidu säilitamiseks kodumajapidamises. See seade on konstrueeritud töötama ümbritseva õhu temperatuuride vahemikus 16°C kuni 38°C. Nende temperatuuride ületamisel (st kui ümbritseva õhu temperatuur on külmem või soojem) ei tööta seade nõuetekohaselt. Kui ümbritseva õhu temperatuur on ettenähtust kaua aega soojem, siis tõuseb sügavkülmiku sisetemperatuur üle -18°C ning säilitatav toit võib rikneda.

Enne kasutamist

Eemaldage kõik teibid. Peske seadme sisemust leige vee ja vähese söögisooda lahusega (5

ml 0,5 l vee kohta). Ärge kasutage seepi ega puhastusvahendit, sest nende lõhn võib jääda seadmesse. Kuivatage seade hoolikalt.

Seadme töölerakendamine

1. Seadme tohib sisse lülitada alles 2 h pärast paigaldamist.
2. Ühendage seade elektrivõrku.
3. Keerake termostaadinupp soovitud sättele. Normaaltalituseks sobib tavaliselt keskmine säte (vt Termostaadinupp).
4. Oodake umbes 4 h, enne kui toidu seadmesse paigutate. Nii jõuab seadme sisetemperatuur langeda vajalikule tasemele.

Termostaadinupp

Juhtpaneelil asuva termostaadinupuga saab reguleerida sügavkülmiku sisetemperatuuri.

- Asend "Min" - minimaalne ehk külm
- Asend "Normal" - normaalne ehk külmem, tavaliselt valige see säte
- Asend "Max" - maksimaalne ehk kõige külmem

Seadme sisetemperatuuri mõjutavad:

- ruumitemperatuur,
- seadme ukse avamise sagedus,
- seadmes säilitatava toidu kogus,
- seadme asukoht.

Sobiva termostaadinupu sätte valimisel tuleb arvestada kõikide nende teguritega ning vaja võib olla erinevaid sätteid katsetada. Ärge lubage lastel seadme ega selle juhtseadistega mängida.

Sügavkülmikukamber

Tähis *** ** *** tähendab, et sügavkülmiku sisetemperatuuriks on -18°C või madalam temperatuur, mis võimaldab külmutatud toitu pikka aega säilitada ja värsket toitu külmutada. Sügavkülmiku temperatuuri reguleeritakse automaatselt juhtpaneelil asuva termostaadiga. Temperatuuri võib olla vaja reguleerida järgmiste tingimuste varieerumise tõttu: paigalduskoht, kasutusviis ja ilmastikutingimused. Nimetatud tingimuste mõju seadme sisetemperatuurile on kõige parem hinnata külmutatud toidu hulka pandud termomeetri abil. Vaadake näitu vahetult pärast termomeetri sügavkülmikust väljavõtmist, sest see hakkab toatemperatuuril kiiresti tõusma.

Värске toidu külmutamine

Paigutage värsket toitu sügavkülmiku ülemisele riulile. Selleks võib olla vaja juba külmutatud toitu ümber paigutada. Külmutamisprotsessi käigus tuleb värsket toidu temperatuuri kiiresti alandada, et tekkivad jääkristallid oleks võimalikult väikesed. Nii ei kahjustu toidu struktuur. Kui külmutamiseks kulub palju aega, siis tekivad suured jääkristallid. See mõjutab negatiivselt ülesulatatud toidu kvaliteeti.

Külmutatud toidu säilitamine

Seadme puhasmahutavus toidu säilitamiseks: 68 liitrit. See on standardmõõt. Tegelik mahutavus sõltub säilitatava toidu tihedusest ja suuruselt. Eelnevalt pakitud ja külmutatult ostetud toitu tuleb säilitada tootja juhiste kohaselt 4-tänilises külmutatud toidu kambris. See tuleb pärast ostmist võimalikult kiiresti sügavkülmikusse panna. Seadmes saab külmutatud toitu pikaajaliselt säilitada, mis tähendab tavaliselt kuni 3-kuulist säilitamist. Säilitusaeg võib siiski varieeruda ning seetõttu tuleb pidada kinni külmutatud toidu pakendil soovitatud aegadest. Sügavkülmikusse ei tohi panna tihedalt suletud anumaid ega süsihappegaasi sisaldavaid jooke, sest vastasel juhul tõuseb anumas rõhk, see võib lõhkeda ja sügavkülmikut kahjustada. Jääkuubikuid ja pulgajäätist ei tohi tarbida vahetult pärast sügavkülmikust väljavõtmist, sest see võib põhjustada naha külmakahjustusi. Kinni tuleb pidada tootjate soovitatud säilitusaegadest.

Nõuanded

Avatud külmutatud toidu pakid tuleb uuesti õhukindlalt pakkida kuivamist põhjustava pinna auramise vältimiseks. Kogemata sulama

hakanud külmutatud toit tuleb kohe toiduks ära tarvitada või ära visata. Alternatiivina võib juba üles sulanud toidu ära küpsetada ja siis uuesti külmutada.

Nõuanded ja näpunäited

Seadme normaaltalitlusega kaasnevad helid

Võite kuulda kergelt vulinat, kui külmutusagensit pumbatakse läbi seadme tagaküljel asuvate torude jahutusplaadile/aurustile või fikseeritud sügavkülmikuriiulitesse. Kui kompressor on siselülitatud, siis toimub külmutusagensi pumpamine ning kompressorist kostab vihinat või pulseerivat heli. Termostaat juhhib kompressori tööd ning lülitab seda sisse ja välja.

Toidu säilitamine

Tõstke külmutatud toit koju jõudes kohe sügavkülmikusse. Paigutage jahutatud toit pärast ostmist võimalikult kiiresti külmikusse. Ärge paigutage toidupakke üksteisele liiga lähedale. Õhk peab pääsema toidupakkide ümber ringlema. Ärge säilitage toitu ilma katmata. Paigutage toit sügavkülmikusse kuupäevaga varustatult ning tarbige ära neid kuupäevi silmas pidades. Nii tarbite toidu ära ajal, kui selle kvaliteet on veel kõrge. Kui kahtlustate, et toit on halvaks läinud, siis eemaldage see külmikust ning puhastage külmikut hoolikalt. Vt ptk Puhastamine ja hooldus.

Nõuanded energia säästmiseks

Ärge paigaldage seadet soojusallika nagu pliidi, nõudepesumasina või radiaatori lähedale. Paigaldage seade jahedasse hästi ventileeritud ruumi ning ärge katke kinni seadme õhuavasid. Vältige liigse härmatise teket seadmesse. Pakkige selleks toit õhukindlalt. Laske alati soojal toidul toatemperatuurini maha jahtuda, enne kui selle sügavkülmikusse panete. Külmutamist vajav toit tuleks enne sügavkülmikusse tõstmist külmikus maha jahutada. Sulatage külmutatud toitu külmikus. See tagab toidu ohutu sulamise ning vähendab jahutusseadme töötamise vajadust. Püüdke vältida seadme ukse kaua aega lahti hoidmist, sest soe õhk suurendab energiakulu. Hoolitsege, et miski ei takista ukse sulgumist. Sügavkülmikut on soovitatav korrapäraselt puhastada.

Elektrikatkestuse korral

Kui külmutatud toidu säilitamise ajal esineb elektrikatkestus, siis hoidke seadme uks kinni. Kui sügavkülmiku sisetemperatuur tõuseb, siis kontrollige kindlasti hoolikalt toidu kvaliteeti, enne kui selle uuesti külmutate. Juba sulama hakanud toitu ei tohi ilma eelnevalt küpsetamata uuesti külmutada.

Juhinduge järgmistest juhetest:

- Jäätis: ülessulanud jäätis tuleb ära visata.
- Puu- ja köögiviljad: pehmeks muutunud puu- ja köögiviljad tuleb küpsetada ja toiduks ära tarvitada.
- Leib/sai ja koogid: need võib ohutult uuesti külmutada.
- Koorikloomad: paigutage külmikusse ja tarvitage kiiresti toiduks ära.
- Küpsetatud valmistoit: nt pajaroad tuleb paigutada külmikusse ja tarvitada toiduks ära.
- Suured lihatükid: võib uuesti külmutada, kui neis on veel jääkristalle.
- Väiksed kondiga lihatükid: tuleb ära küpsetada ning siis võib uuesti külmutada.
- Kana: tuleb ära küpsetada ning siis võib uuesti külmutada.

Hooldus ja puhastamine

Enne hooldus- ja puhastustööde tegemist tuleb seade elektrivõrgust lahti ühendada.

Seadme sisemuse puhastamine

Puhastage seadme sisemust ja tarvikuid sooja vee ja söögisoodaga (5 ml 0,5 l vee kohta). Loputage ja kuivatage hoolikalt. Ärge kasutage puhastusvahendeid, abrasiivseid pulbreid, tugeva lõhnaga puhastusvahendeid, poleerimisvaha ega valgendit või alkoholi sisaldavaid puhastusvahendeid.

Seadme välispindade puhastamine

Peske seadme välispindu sooja seebiveega. Ärge kasutage abrasiivseid tooteid. Seadme põhjal on teravad servad. Olge puhastades ettevaatlik! Puhastage seadme tagaküljel asuv kompressor kord või kaks aastas tolmutest harja või tolmuimejaga, sest kogunev tolm mõjutab seadme talitlust ning põhjustab liigset energiakulu.

Sügavkülmiku sulatamine

1. Pakkige külmutatud toit mitme ajalehekihi või teki sisse.
2. Lülitage seadme toide välja seinal asuvast lülitist ja ühendage seadme toitejuhtme pistik pistikupesast lahti.
3. Avage sügavkülmiku uks.
4. Seadke sulamisvee kogumiseks kohale sobiv anum.
5. Pärast sulatamist puhastage sügavkülmik ja kuivatage hoolikalt kõik sisepinnad.
6. Lülitage seade sisse ja paigutage külmutatud toit tagasi seadmesse.

Sulamist saab kiirendada, pannes sügavkülmikusse kausid kuuma (mitte keeva) veega ning vabastades seadme pindadelt härmatist sobiva plastkaabitsaga.

Kui külmutatud toidu temperatuur tõuseb seadme sulatamise ajal, siis võib selle ohutu säilitamise aeg lüheneda.

Kui seadet ei kasutata

Kui te ei kasuta seadet pikka aega, siis ühendage see elektrivõrgust lahti, tühjendage toidust ja puhastage. Jätke seadme uks lahti ebameeldivate lõhnade tekke vältimiseks.

Talitlushäired

Kontrollige järgmisi punkte enne hoolduskeskusesse pöördumist:

| Probleem | Lahendus |
|---|--|
| Puudub toide. | Kontrollige, et vool jõuab pistikupesassa. |
| | Kontrollige, et teie majapidamises ei ole elektrikatkestust. Pange mõni lamp põlema. |
| | Kontrollige, et kaitse ei ole rakendunud. |
| Sügavkülmiku sisetemperatuur on liiga kõrge. | Kontrollige, et termostaat on sobivalt reguleeritud (seade on konstrueeritud töötama ümbritseva õhu temperatuuril 16°C kuni 32°C). |
| | Paigutage seade vajadusel mujale. |
| | Kas uks oli just lahti? |
| | Kui nii, siis oodake mõni minut, et õhurõhk ühtlustuks.. |
| | Kompressor töötab pidevalt. |
| Panite seadmesse hiljuti suures koguses toitu ja/või avasite sageli seadme ust. | |

| Probleem | Lahendus |
|---|--|
| Seadme sisepindadele on tekkinud liiga palju härmatist ja jääd. | Ärge seadme ust lahti unustage. |
| | Kontrollige, et miski ei takista seadme ukse sulgumist. |
| | Kas uksetihend on terve ja puhas? |
| | Kas olete seadet korrapäraselt sulatanud? |
| Müra | Vt ptk Seadme normaaltalitlusega kaasnevad helid. Kui ka pärast neid kontrollimisi probleem ei lahene, siis pöörduge hoolduskeskusesse. Garantiajal tuleb kindlasti teostada kõik eespool loetletud kontrollimised enne hoolduskeskusesse pöördumist, sest kui tegemist ei ole mehaanilise ega elektrilise rikkega, siis esitatakse teile arve. Garantiajal tuleb hoolduskeskusesse pöördumisel esitada ostukviitung. |
| | Kontrollige, et termostaat on reguleeritud sobivale sättele ümbritseva keskkonna tingimustest sõltuvalt. |
| | Hoolitsege, et ümbritseva õhu temperatuur jääb ettenähtud vahemikku. |
| | Kompressor töötab pidevalt. |
| | Reguleerige termostaat sobivale sättele. |

Paigaldusjuhised

Seadme tehnilisi andmeid ja seadet on ohtlik mis tahes viisil muuta.

Paigaldusnõuded

Seadme nõuetekohase talitluse tagamiseks ei tohi selle asukohas langeda temperatuur alla 16°C ega tõusta üle 32°C.

Vältige seadme paigaldamist järgmistesse kohtadesse: kütmata köök, kõrvalhooned, talveaed, garaaž.

Nõuetekohase talitluse tagamiseks tuleb see seade paigaldada:

- kuiva keskkonda,
- eemale otsesest päikesevalgusest,
- eemale soojusallikatest nagu pliivid jms.

Toitu täis seade on raske. Seetõttu tuleb see paigaldada tugevale kindlale pinnale.

Õhuringlus seadme ümber

Lükake seade ettevaatlikult lõplikku asukohta, kuni pealispaneeli tagumine õhurest puutub vastu seinale. Seadme kohale peab jääma 50 mm vaba ruumi. Kui vastavust sellele nõudele ei saa tagada, siis tuleb seadme kummalegi küljele jätta 25 mm vaba ruumi.

Hoolitsege, et seade ei toetu toitejuhtmele. Soojenevad osad ei tohi olla kaitseta. Kui vähegi võimalik, siis peaks seadme tagakülg jääma seinale lähedale, ent õhuringluse tagamiseks sellest siiski vajalikule kaugusele.

Loodi seadmine: seade tuleb loodi seada. Kõikumine: hoolitsege, et seadme jalad toetuvad kindlalt põrandale ning et seade on loodi seatud. Seadme loodi seadmiseks keerake reguleeritav jalg vajalikule kõrgusele (sõrmede või sobiva mutrivõtmeaga).

See seade on raske. Olge seda teiselkades ettevaatlik!

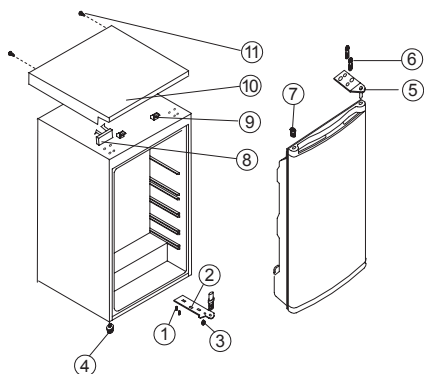
Ukse avamise suuna muutmine

Tarnimisel avaneb seadme uks vasakult. Saate vajadusel seada selle avanema paremalt.



Hoiatus!


Seadme ukse avamise suuna muutmise ajal ei tohi seade olla elektrivõrku ühendatud. Ühendage toitejuhtme pistik eelnevalt pistikupesast lahti.



1. Kruvi
2. Alumine hing
3. Ülemine hing
4. Reguleeritav madal jalg
5. Reguleeritav kõrge jalg
6. Keeratav polt
7. Punn
8. Dekoratiivplokk
9. Pealiskatte plokk
10. Pealiskate
11. Naelkruvi

1. Eemaldage naelkruvid (11).
2. Hoidke uks lahti, tõstke pealiskatte serva, lükake seda (10) ettepoole ning vabastage see pealiskatte ploki (9) küljest ning liigutage siis alumist ploki (8).
3. Avage keeratavat polti (6), mis ühendavad ülemist hinge (5) kapi paremal küljel.
4. Tõstke uks ettevaatlikult eest ära ja asetage see kriimustuste vältimiseks pehmele pinnale.
5. Eemaldage punn (7) ja tõstke see katmata augule seadme paremal küljel. Suruge punn kindlalt auku.
6. Eemaldage kaks kruvi (6), mis hoiavad alumist hinge (2) seadme paremal küljel.
7. Eemaldage keeratavat tüüpi eesmine loodi seadmise jalg (4) ja tõstke see ümber paremale küljele, nagu joonisel näidatud.
8. Seadke uks uuele kohale, hoolitsedes, et tihvt saab sisestatud auku raami alaosas.
9. Kinnitage kolmandas punktis eemaldatud ülemine hing (5) seadme vasakule küljele. Hoolitsage, et tihvt saab sisestatud auku raami ülaosas.
10. Keerake lõdvalt oma kohale alumine vasak hing (2) ning ärge polte pingutage, enne kui uks on suletud asendis ja loodis.
11. Sisestage punn (7) katmata auku (paremal küljel).
12. Kinnitage dekoratiivplokk (8) pealiskatte (10) paremale küljele.
13. Hoidke uks lahti, tõstke pealiskatte serva, tõmmake seda (10) tahapoole kuni ploki (9).
14. Pärast pealiskatte kokkupanekut sulgege uks ja fikseerige pealiskate (10) kohale kruvidega (11).

Jäätmekäitlus

Sümboliga  tähistatud materjalid võib ringlusse suunata. Selleks viige pakendid vastavatesse konteineritesse. Aidake hoida keskkonda ja inimeste tervist ja suunake elektri- ja elektroonilised jäätmed ringlusse.



Ärge visake sümboliga  tähistatud seadmeid muude majapidamisjätmete hulka. Viige seade kohaliku ringluspunkti või pöörduge abi saamiseks kohaliku omavalitsusse.

| | | | |
|------------------------------|-----|--|-----|
| Informācija par drošību..... | 147 | Traucējumi..... | 153 |
| Norādījumi par drošību..... | 148 | Uzstādīšana..... | 154 |
| Ierīces apraksts..... | 149 | Durtiņu vēršanās virziena nomaīņa..... | 155 |
| Termostata pārslēgs..... | 150 | Apsvērumi par vides aizsardzību..... | 155 |
| Ieteikumi un padomi..... | 151 | | |
| Tīrīšana un kopšana..... | 152 | | |

Var tikt mainīta bez brīdinājuma.

Informācija par drošību

Pirms ierīces uzstādīšanas un lietošanas rūpīgi izlasiet pievienotos norādījumus. Ražotājs neatbild par bojājumiem un traumām, ko radījusi ierīces nepareiza uzstādīšana vai lietošana. Saglabājiet šos norādījumus ierīces tuvumā turpmākām uzziņām.

Bērnu un cilvēku ar īpašām vajadzībām drošība

- Šo ierīci drīkst izmantot bērni no 8 gadu vecuma un cilvēki ar ierobežotām fiziskām, jutīguma vai garīgām spējām vai pieredzes un zināšanu trūkumu tikai tad, ja atbildīgā persona uzrauga šādus cilvēkus vai viņi ir apmācīti par ierīces drošu lietošanu un izprot potenciālo risku.
- Neļaujiet bērniem rotaļāties ar ierīci.
- Tīrīšanu un lietotāja veiktu apkopi nedrīkst veikt bērni bez uzraudzības.
- Glabājiet iepakojuma materiālus bērniem nepieejamā vietā.

Vispārīgi drošības norādījumi

- Ierīce ir paredzēta izmantošanai mājāsaimniecībā un līdzīgiem mērķiem, piemēram:
 - lauku mājās, personāla virtuves telpās veikalos, birojos un citās darba vidēs;
 - klientu vajadzībām viesnīcās, moteļos un gultasvietas un brokastu tipa viesnīcās, kā arī citās apmešanās vietās.
- Nodrošiniet, lai ierīces korpusa vai iebūvētās konstrukcijas ventilācijas atveres nebūtu aizsērējušas.
- Nelietojiet ražotāja neieteiktas mehāniskas ierīces vai citus

līdzekļus atkausēšanas procesa paātrināšanai.

- Nesabojājiet aukstumaģenta kontūru.
- Nelietojiet elektroierīces pārtikas uzglabāšanas nodalījumos, ja vien to izmantošanu neparedz ražotājs.
- Ierīces tīrīšanai neizmantojiet tvaiku un neizsmidziniet ūdeni.
- Tīriet ierīci ar mitru un mīkstu drāniņu. Izmantojiet tikai neitrālus mazgāšanas līdzekļus. Nelietojiet abrazīvus līdzekļus, smilšpapīrus, šķīdinātājus un metāla priekšmetus.
- Šajā ierīcē neuzglabājiet uzliesmojošas vielas, piemēram, aerosola baloniņus ar uzliesmojošām vielām.
- Ja strāvas vads ir bojāts, ražotājam, tā servisa pārstāvim vai līdzvērtīgi kvalificētam speciālistam tas ir jānomaina, lai novērstu apdraudējumu.

Norādījumi par drošību

Uzstādīšana



BRĪDINĀJUMS!

Ierīci drīkst uzstādīt tikai kvalificēta persona.

- Noņemiet visu iepakojumu.
- Neuzstādiet un nelietojiet bojātu ierīci.
- Ievērojiet kopā ar ierīci piegādātos norādījumus par uzstādīšanu.
- Ievērojiet piesardzību, pārvietojot ierīci, jo tā ir smaga. Vienmēr lietojiet aizsargcimdus.
- Pārliecinieties, vai ap ierīci brīvi cirkulē gaiss.
- Nogaidiet vismaz četras stundas, pirms pievienojat ierīci pie strāvas padeves avota. Tas ir nepieciešams, lai ļautu eļļai ieplūst atpakaļ kompresorā.
- Neuzstādiet ierīci blakus radiatoriem, plītnim, cepeškrāsnīm vai plīts virsmām.
- Ierīces aizmugurējā virsma ir jānovieto pret sienu.
- Nenovietojiet ierīci tiešos saules staros.
- Neuzstādiet šo ierīci pārāk mitrās un pārāk aukstās vietās, piemēram, tehniskajās palīgtelpās, garāžās un vīna pagrabos.
- Pārvietojot ierīci, paceliet to aiz priekšējās malas, lai nesaskrāpētu grīdu.

Strāvas padeves avota pievienošana



BRĪDINĀJUMS!

Var izraisīt ugunsgrēku un elektrošoku.

- Ierīcei ir jābūt izemētai.
- Visus elektriskos savienojumus uzstāda kvalificēts elektriķis.
- Pārliecinieties, vai informācija uz tehnisko datu plāksnītes atbilst jūsu elektrosistēmas parametriem. Ja neatbilst, sazinieties ar elektriķi.
- Vienmēr izmantojiet pareizi uzstādītu un drošu kontaktligzdu.
- Nelietojiet daudzkontakta adapterus un pagarinātājus.
- Rīkojieties uzmanīgi, lai nesabojātu elektriskās detaļas (piem., kontaktdakšu, kabeli, kompresoru). Sazinieties ar servisa daļu vai elektriķi, lai nomainītu elektriskās detaļas.
- Strāvas vadam ir jāatrodas zemāk par kontaktdakšu.
- Pievienojiet kontaktdakšu kontaktligzdai tikai uzstādīšanas beigās. Pārbaudiet, vai pēc uzstādīšanas kontaktdakšai var brīvi piekļūt.
- Ierīci nedrīkst atvienot no strāvas padeves avota, velkot aiz strāvas vada. Vienmēr velciet aiz kontaktdakšas.

Lietošana



BRĪDINĀJUMS!

Traumu, apdegumu vai elektrošoka risks.

- Nemainiet šīs ierīces specifikācijas.
- Neievietojiet elektriskās ierīces (piem., saldējuma pagatavošanas ierīci) ledusskapī, ja vien ražotājs nav norādījis, ka to var darīt.
- Rīkojieties uzmanīgi, lai nesabojātu aukstumaģenta kontūru. Tas satur izobutānu (R600a), dabasgāzi, kas ir videi gandrīz nekaitīga. Šī gāze uzliesmo.
- Ja aukstumaģenta kontūrā rodas bojājumi, pārliecinieties, vai telpā nav liesmu vai aizdegšanās avotu. Izvēdiniet telpu.
- Neļaujiet karstiem priekšmetiem saskarties ar ierīces plastmasas daļām.
- Neglabājiet gāzētus dzērienus saldētavas nodalījumā. Tas rada spiedienu dzēriena tvertnē.
- Neuzglabājiet ierīcē viegli uzliesmojošas gāzes un šķidrums.
- Neievietojiet ierīcē, neturiet tās tuvumā vai uz tās viegli uzliesmojošas vielas vai ar viegli uzliesmojošām vielām piesūcinātus priekšmetus.
- Nepieskarieties kompresoram un kondensatoram. Tie ir karsti.
- Neizņemiet un nepieskarieties saldētavā ievietotajiem produktiem ar slapjām un mitrām rokām.
- Nesasaldējiet atkārtoti atkausētu pārtiku.
- Ievērojiet uzglabāšanas norādījumus, kas norādīti uz pārtikas iepakojuma.

Kopšana un tīršana



BRĪDINĀJUMS!

Traumu vai ierīces bojājumu risks.

- Pirms apkopes izslēdziet ierīci un atvienojiet to no strāvas padeves avota.
- Šīs ierīces dzesētāja ir ogļdeņradis. Dzesētāja uzpildes darbus drīkst veikt tikai kvalificētas personas.
- Regulāri pārbaudiet ierīces izplūdes atveri un, ja nepieciešams, izfriet to. Ja izplūdes sistēma ir nosprostota, atkausētais ūdens sakrājas ierīces apakšējā daļā.

Likvidēšana

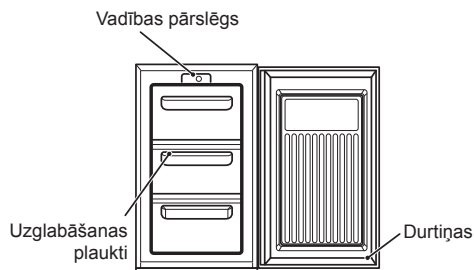


BRĪDINĀJUMS!

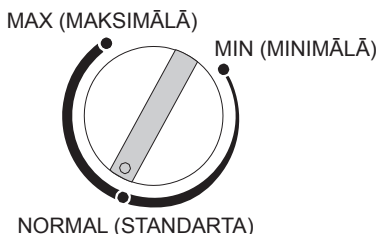
Traumu vai nosmakšanas risks.

- Atvienojiet ierīci no strāvas padeves avota.
- Nogrieziet strāvas vadu un izmetiet to.
- Izņemiet durvis, lai novērstu bērnu un dzīvnieku ieslēgšanu ierīcē.
- Šīs ierīces aukstumaģenta kontūrs un izolācijas materiāli nekaitē ozona slānim.
- Izolācijas putas satur viegli uzliesmojošu gāzi. Sazinieties ar vietējo pašvaldību, lai noskaidrotu, kā pareizi atbrīvoties no ierīces.
- Nesabojājiet dzesēšanas bloka daļu, kas atrodas blakus siltummainim.

Lerīces apraksts



Vadības pārslēgs



Ierīces lietošana

Ierīce ir paredzēta tikai pārtikā lietojamu produktu uzturēšanai mājāsaimniecības vajadzībām. Ierīci ir paredzēts lietot vidē, kur apkārtējā temperatūra ir robežās no 16 OC līdz 38 OC. Gadījumā, ja temperatūra atšķiras, ierīce nedarbojas pareizi. Ja apkārtesošā temperatūra ir ilgstoši paaugstināta, temperatūra saldētavā var paaugstināties virs -18 OC un tajā uzglabātie produkti var sabojāties.

Pirms lietošanas uzsākšanas

Noņemiet visus drošības stiprinājumus un lentas. Rūpīgi izmazgājiet ierīci ar vāju sodas ūdeni (5 ml uz 0,5 l ūdens). Neizmantojiet mazgāšanai ziepes vai mazgāšanas līdzekli, jo to smarža var

būt noturīga. Rūpīgi izslaukiet ierīci.

Lietošanas uzsākšana

1. Pēc novietošanas pagaidiet aptuveni 2 stundas, kamēr dzesējošā viela nostabilizējas atpakaļ kompresorā.
2. Pievienojiet ierīci strāvas padevei.
3. Pagrieziet vadības pārslēgu vēlamajā iestatījumā. Standarta apstākļos parasti ir piemērota vidējā pozīcija (skat. vadības pārslēgu).
4. Pirms produktu ievietošanas saldētavā ļaujiet ierīcei darboties aptuveni 4 stundas, šis laiks ir nepieciešams, lai ierīcē nostabilizētos temperatūra.

Termostata pārslēgs

Ar termostata pārslēgu iestata saldētavā temperatūru.

- Pozīcija „Min” - augstākais temperatūras iestatījums.
- Pozīcija „Normal” - vidēja saldēšana, piemērota produktu uzglabāšanai ikdienā.
- Pozīcija „Max” - zemākais temperatūras iestatījums.

Iestatot ierīcē temperatūru, ņemiet vērā, ka tā ir atkarīga no sekojošiem apstākļiem:

- telpas temperatūras, kurā ierīce ir novietota;
- no tā, cik bieži tiek atvērtas ierīces durvītas;
- no ierīcē uzglabāto produktu daudzuma;
- ierīces novietojuma.

Saldētava

Simbols. **X***** nozīmē, ka Jūsu jaunā saldētava ir piemērota ilgstošai saldētu produktu uzglabāšanai -18 OC (0.4 OF) vai zemākā temperatūrā, kā arī svaigu produktu saldēšanai. Temperatūra saldētavā tiek automātiski kontrolēta ar termostata palīdzību, kas atrodas uz ierīces vadības paneļa. Temperatūru saldētavā var rasties nepieciešamība regulēt atkarībā no apkārtesošās temperatūras, lietošanas biežuma un uzstādīšanas apstākļiem. Lai noteiktu vispiemērotāko temperatūras iestatījumu, ieteicams pārbaudīt temperatūru saldētavā, ievietojot starp produktiem termometru. Nolasiet temperatūras rādījumu uzreiz pēc termometra izņemšanas no saldētavas, jo tā strauji paaugstinās.

Svaigu produktu sasaldēšana

Saldētava ir piemērota ilgstošai gatavu pirktu saldētu un dziļi saldētu produktu uzglabāšanai, kā arī svaigu produktu sasaldēšanai. Maksimālais produktu saldēšanas apjoms 24 stundās ir norādīts uz ierīces datu plāksnītes. Lūdzu, ievērojiet to! Novietojiet saldējamus produktus uz augšējā saldētavas plaukta, jo tā ir visaukstākā ierīces daļa. Izkartojiet produktus vienmērīgi. Saldēšanas procesa laikā ir ļoti svarīgi, lai produkti sasaltu pēc iespējas īsākā laikā. Pirms svaigu produktu ievietošanas saldētavā ieteicams dažas stundas iepriekš iestatīt saldētavā zemāko temperatūru, bet pēc tam, kad produkti ir sasaluši, noregulēt to atpakaļ vidējās saldēšanas režīmā.

Saldētu produktu uzglabāšana

Saldētavas tilpums ir 68 litri. Šis ir standarta mērījums un faktiskais tilpums ir atkarīgs no produktu izmēra un blīvuma. Gatavus sasaldētus produktus uzglabājiet atbilstoši ražotāja sniegtajiem norādījumiem. Šādi produkti pēc iegādes pēc iespējas ātrāk jāievieto saldētavā. No tirdzniecības vietas līdz saldētavai ieteicams produktus transportēt aukstuma somā. Saldētava ir piemērota ilgstošai produktu uzglabāšanai, kas parasti ir aptuveni 3 mēneši. Nekādā gadījumā neievietojiet saldētavā slēgtus konteinerus vai gāzētus dzērienus, piemēram, atspirdzinošus dzērienus. Tādējādi konteineros rodas spiediens, tie var eksplodēt un sabojāt saldētavu. Nelietojiet uzturā ledu un saldējumu tūlīt pēc izņemšanas no saldētavas, jo tādējādi Jūs varat gūt nopiet-

nus apsalējumus. Ievērojiet produktu derīguma termiņu, kas norādīts uz to iepakojuma.

Leteikumi

Atvērtas saldētu produktu paciņas rūpīgi jāietin no jauna gaisa necaurlaidīgā iepakojumā, lai tie neizkalstu. Atlaidināti produkti nekavējoties jāizlieto uzturā vai jāpagatavo un pēc tam jāsasaldē, atļaidinātus produktus nedrīkst

sasaldēt atkārtoti. Pretējā gadījumā produkti zaudē savu garšu, aromātu un kvalitāti, kā arī var būt kaitīgi veselībai.

Leteikumi un padomi

Normālas darbības troksņi

Ierīces darbības laikā var būt dzirdams burbuļojošs vai pulsējošs troksnis, kas rodas dzesējošai vielai plūstot pa cauruļveida kanāliem ierīces aizmugurē uz dzesēšanas plāksni/iztvaikotāju vai uz nostiprinātajiem saldētavas plauktiem. Kompresora darbības laikā ir dzirdams dzesējošās vielas pumpēšanas troksnis. Termostats kontrolē kompresora darbību un, atkarībā no iestatītās temperatūras, periodiski pārtrauc un atjauno tā darbību.

Produktu uzglabāšana

Lai ierīce darbotos nevainojami, ievērojiet sekojošo:

Vienmēr pārliecinieties, vai gatavi saldēti produkti tika atbilstoši uzglabāti tirdzniecības vietā. Sekojiet, lai gatavo saldēto produktu transportēšanas laiks līdz ievietošanai saldētavā būtu pēc iespējas īsāks.

Pirms produktu ievietošanas saldētavā tie ir pietiekami jāatdzesē (līdz istabas temperatūrai). Ievietojot produktus saldētavā, tie jāiepako hermētiskos un ūdensnecaurlaidīgos iepakojumos, lai novērstu produktu izkalšanu.

Sasaldēšanai paredzētos produktus ievietojiet tuvāk dzesējošām tilpnes sienīnām. Neatbalstiet vēl nesasaldētus produktus pret jau sasaldētajiem, lai izvairītos no temperatūras paaugstināšanās otrajos.

Nepārpildiet saldētavas tilpni, attālumam no produktiem līdz augšējai apmalei jābūt vismaz 5 mm.

Saldējot nelielas produktu porcijas, saldēšanas process aizņems īsāku laika periodu un pēc tam Jūs ērti varēsiet izņemt un atļaidināt vajadzīgo produktu daudzumu.

Gataviem saldētiem produktiem ievērojiet ražotāja norādīto uzglabāšanas laiku uz to iepakojuma.

Enerģijas ekonomija

Nenovietojiet saldētavu saules apspīdētā vietā vai plīts un sildierīču tuvumā.

Telpai, kurā ierīce tiek novietota, jābūt sausai un ar pietiekamu gaisa ventilāciju.

Ievietojiet saldētavā uzglabājamus produktus gaisa necaurlaidīgos iepakojumos, lai novērstu lieku sarmas un ledus veidošanos.

Pirms ievietošanas saldētavā vienmēr atdzesējiet produktus līdz telpas temperatūrai.

Saldējamos produktus vispirms ieteicams atdzesēt ledusskapī un tikai tad ievietot saldētavā.

Atkausējiet produktus ledusskapī. Tas ir ne tikai drošs produktu atļaidināšanas veids, bet šādi samazinās arī ledusskapja kompresora darbības laiks.

Centieties nevirināt saldētavas durtiņas bez vajadzības un neturiet tās ilgstoši atvērtas.

Katru reizi, atverot durtiņas, saldētavā ieplūst silts gaiss un kompresors sāk darboties, lai tilpni atdzesētu.

Vienmēr pārbaudiet, vai ierīces durtiņas ir kārtīgi aizvērtas un to blīvējums ir nevainojamā stāvoklī. Periodiski izfriet saldētavu.

Ja ierīcei tiek pārtraukta strāvas padeve

Ja ierīcei tiek pārtraukta strāvas padeve, turiet saldētavas durtiņas aizvērtas. Tomēr, ja temperatūra saldētavā ir paaugstinājusies, vispirms pārbaudiet produktus un tikai tad sasaldējiet atkārtoti.

Pārbaudot produktus, ņemiet vērā sekojošos norādījumus:

- Saldējums: Atlaidinātu saldējumu nedrīkst sasaldēt atkārtoti.
- Augļu un dārzeņu: Ja tie ir mīksti, pagatavojiet un izlietojiet uzturā nekavējoties.
- Maize un konditorejas izstrādājumi: Drīkst saldēt atkārtoti.

- Vēžveidīgie: Var ievietot ledusskapī, pēc iespējas ātrāk jāizlieto uzturā.
- Pagatavoti ēdieni: piemēram, sautējumi, jāievieto ledusskapī un pēc iespējas ātrāk jāizlieto uzturā.
- Lielāki gaļas gabali: var sasaldēt atkārtoti, ja

uz tiem ir saglabājušies ledus kristāli.

- Nelieli gaļas gabali: Jāpagatavo un pēc tam drīkst sasaldēt.
- Vista: Jāpagatavo un pēc tam drīkst sasaldēt.

Tīrīšana un kopšana

Pirms jebkuras tehniskās apkopes vai tīrīšanas uzsākšanas saldētavai, vienmēr atvienojiet to no strāvas padeves avota (nekādā gadījumā nevelciet to aiz vada, pieturiet kabeļa kontaktdakšu). Ja ierīce ir novietota tā, ka kontaktligzdu ir grūti Ja ierīcei tiek pārtraukta strāvas aizsniegt, izslēdziet attiecīgo drošinātāju.

Iekšpusē tīrīšana

Iztīriet ierīces iekšpusi un tās piederumus ar vāju sodas ūdeni (5 ml uz 0.5 l ūdens). Pēc tam noskalojiet ar tīru ūdeni un kārtīgi nosusiniet. Nekādā gadījumā nelietojiet ķīmiski spēcīgus tīrīšanas līdzekļus, abrazīvus pulverus, tīrīšanas līdzekļus ar spēcīgu aromātu, vaska pulētājus un līdzekļus, kas satur balinātāju vai alkoholu.

Ārpuses kopšana

Rūpīgi nomazgājiet ierīci ar siltā ziepjūdeni TĪRĪŠANA UN KOPŠANA samērcētu, mīkstu lupatiņu. NEIZMANTOJIET abrazīvus produktus! Ierīces apakšējās malas ir asas, esiet uzmanīgi, Jūs varat savainot rokas!

Reizi vai divas gadā rūpīgi ar putekļu sūcēju vai birstīti notīriet kondensatoru (melnās restītes) ierīces korpusa aizmugurē. Putekļu uzkrāšanās uz dzesēšanas sistēmas pazemina ierīces darbības efektivitāti un palielina tās strāvas patēriņu.

Atkausēšana

Nav iespējams pilnībā izvairīties no sarmas un ledus slāņa veidošanās saldētavā. Sarma un ledus tilpnē veidojas mitrā gaisa saskarē ar aukstajām saldētavas virsmām. Kad sarma un ledus slānis sasniedz 10-15 mm biezumu, saldētava ir jāatkausē. Ierīci ieteicams atkausēt tad, kad tajā tiek uzglabāti pēc iespējas mazāk produkti vai arī tā ir tukša.

1. Izņemiet no saldētavas visus sasaldētos produktus un ietiniet vairākās kārtās salocītā avīžu papīrā. Novietojiet pēc iespējas vēsākā vietā vai ievietojiet ledusskapī.
2. Izslēdziet saldētavu. Atvienojiet to no strāvas padeves avota.
3. Atveriet saldētavas durtiņas.
4. Novietojiet saldētavas apakšā piemērotu trauku izkusušā ūdens savākšanai.
5. Pēc atkausēšanas iztīriet saldētavu un rūpīgi nosusiniet.
6. Ieslēdziet ierīci un ievietojiet atpakaļ tajā produktus.

Lai paātrinātu atkausēšanu, ievietojiet saldētavā vienu vai vairākas pudeles ar siltu (bet ne vārošu) ūdeni un noņemiet ledu ar piemērotu plastmasas skrāpīti. Ņemiet vērā, ka temperatūras paaugstināšanās saldētajos produktos saldētavas atkausēšanas laikā var saīsināt to drošu uzglabāšanas laiku.

Ja ierīce ilgstoši netiek lietota

Rīkojieties sekojoši:

- Atvienojiet ierīci no strāvas padeves avota.
- Izņemiet no tās visus pārtikas produktus.
- Iztīriet atbilstoši norādījumiem šinī lietošanas pamācībā.
- Atstājiet durtiņas pusvirus, lai tajā neveidotos sasmacis gaiss.

Traucējumi

Ja ierīcei ir radušies darbības traucējumi, pirms griešanās autorizētajā servisa centrā, lūdzu, veiciet sekojošas pārbaudes.

Ja Jūs grieztīsieties servisa centrā kāda zemāk minēta iemesla dēļ vai nepareizas lietošanas rezultātā, tad arī preces garantijas termiņa laikā šis meistara izsaukums būs maksas pakalpojums.

| Traucējums | Iespējamais risinājums |
|---|--|
| Ierīcei nav strāvas padeves. | Pārbaudiet kontaktligzdu ar kāda cita elektropiederuma palīdzību. |
| | Pārliecinieties, vai Jūsu dzīves vietā ir strāvas padeve. |
| | Pārbaudiet, vai nav izslēdzies attiecīgais drošinātājs. |
| Saldētavā ir pārāk augsta temperatūra. | Pārbaudiet, vai termostata pārslēgs ir iestatīts piemērotā temperatūras režīmā (no 16 OC līdz 32 OC). |
| | Ja nepieciešams, pārvietojiet saldētavu citā vietā. |
| | Aizveriet kārtīgi durvītas, pārbaudiet, vai nav nosprostots vai bojāts to blīvējums. |
| | Ievietojiet produktus tā, lai starp tiem brīvi varētu cirkulēt aukstais gaiss. |
| | Nesen ierīcē tika ievietoti produkti, pagaidiet pāris stundas un pēc tam pārbaudiet temperatūru vēlreiz. |
| Ierīcē veidojas pārāk daudz ledus un sarma. | Pārbaudiet, vai durvītas ir kārtīgi aizvērtas un vai nav nosprostots vai bojāts to blīvējums. |
| | Pārliecinieties, vai ierīce ir atkausēta ieteiktajā laika periodā. |
| Ierīce skaļi darbojas. | Ierīce darbojoties vienmēr rada troksni. Kad dzesēšanas viela tiek pumpēta sistēmas caurulēs, ir dzirdams pulsējošs troksnis. Laikā, kad ieslēdzas un izslēdzas kompresors, ir dzirdams klikšķis. Skaņas apjoms mainās atkarībā no ierīces darbības. |
| | Uzmanīgi sekojiet sadaļā "Uzstādīšana" sniegtajiem norādījumiem. |

Ja Jums tomēr neizdodas novērst radušos traucējumu saviem spēkiem, izmantojot tabulā dotos norādījumus, griezieties pēc palīdzības autorizētajā klientu apkalpošanas servisa centrā. Izsaucot servisa darbinieku, lūdzu, vienmēr norādiet precīzu modeļa nosaukumu (PNC) un sērijas numuru (S-no), kas atrodami uz iekārtas datu plāksnītes. Mūsu servisa centrā Jūs varat iegādāties arī iekārtai nepieciešamās oriģinālās rezerves daļas. Rezerves daļas iespējams pasūtīt vēl 10 gadus pēc tam, kad konkrētais modelis vairs netiek ražots.

Ražotājs neuzņemas atbildību par bojājumiem, kas radušies nepareizas ierīces lietošanas vai

šīs lietošanas pamācībā sniegto norādījumu neievērošanas gadījumā. Garantijas noteikumi aprakstīti garantijas kartē, kuru saņēmtāt iegādājoties precī.

Lai vienmēr precīzi norādītu vajadzīgo, iesakām aizpildīt sekojošo:

Modelis: _____
 Ražojuma numurs: _____
 Sērijas numurs: _____
 Pirkuma datums: _____
 Kad un kā traucējumi radās? _____

Uzstādīšana

Jebkāda ierīces pārveidošana vai tehnisko datu izmaiņšana ir bīstama.

Novietošana

Lai ierīce darbotos nevainojami, tā jānovieto vietā, kur apkārtesošā temperatūra nedrīkst pazemināties zem 16 OC un paaugstināties virs 32 OC. Lai ierīce darbotos nevainojami, lūdzu, ievērojiet sekojošo:

- Novietojiet saldētavu sausā, pēc iespējas vēsākā vietā, nenovietojiet to tiešā saules apspīdētā vietā;
- Nenovietojiet ierīci jebkādu siltuma avotu tuvumā, piemēram, blakus plītim vai trauku mazgājamām mašīnām.

Kad saldētava ir piepildīta ar produktiem, tā ir smaga, tādēļ novietojiet to uz cietas, gludas grīdas.

Prasības par atbilstošas ventilācijas nodrošināšanu

- Nodrošiniet ap ierīci pietiekamu gaisa ventilāciju, neaizsprostojiet gaisa atstarpi starp saldētavu un sienām, grīdu. Ventilācijas platībai starp saldētavu un virs tās esošo virtuves mēbeļi ir jābūt vismaz 4 cm.
- Ventilācijas atstarpei starp ierīces aizmuguri un sienu jābūt ne mazāk kā 50 mm.
- Virs ierīces jānodrošina brīva telpa 50 mm. Ja tas nav iespējams, abās ierīces pusēs jānodrošina 25 mm atstarpe.
- Pēc ierīces novietošanas tai paredzētajā vietā pārbaudiet, vai tās elektriskais vads nav salocīts, saspīests vai bojāts.
- Ierīces uzkarstošās daļas nedrīkst būt pieejamas lietotājiem. Ja vien iespējams, novietojiet saldētavu ar aizmugurējo daļu pret sienu, ievērojiet prasības par minimālās ventilācijas atstarpes ievērošanu.
- Ierīcei jābūt nolīmeņotai un stabili jābalstās uz visām četrām kājiņām. Ja nepieciešams, nolīmeņojiet, pieskrūvējot ciešāk vai atskrūvējot vajlgāk ierīces regulējamās kājiņas (skrūvējiet ar rokām vai izmantojot piemērotu uzgriežņu atslēgu).
- Ierīce ir smaga. Esiet uzmanīgi to pārvietojot!

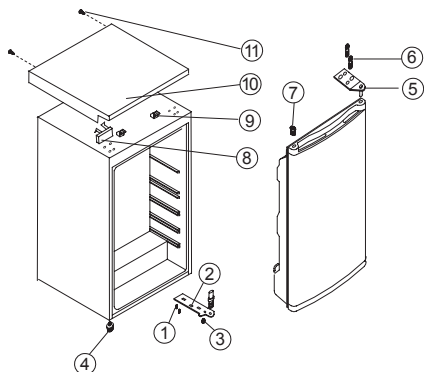
Durtiņu vēršanās virziena nomaiņa

Vajadzības gadījumā durtiņu vēršanās virzienu var nomainīt no labās (rūpnīcas uzstādījums) uz kreiso pusi.



Uzmanību!


Nomainiet virzienu, kādā vērsies durtiņas, ierīci nedrīkst pievienot strāvas padevei! Vienmēr pārlicinieties, vai ierīce ir atvienota no strāvas padeves avota.



1. Skrūve
2. Apakšējā eņģe
3. Augšējā eņģe
4. Regulējama apakšējā kājiņa
5. Regulējama augšējā ass
6. Skrūve
7. Aizbāznis
8. Dekoratīvā uzlika
9. Augšējā vāka aizturi
10. Augšējais nosedzošais vāks
11. Stiprināšanas skrūves


1. Demontējiet stiprināšanas skrūves.
2. Atveriet ierīces durtiņas, paceliet augšējā vāka (10) aizmugurējo daļu, pabīdi to uz priekšu un noceliet no aizturiem (9). Pēc tam noņemiet dekoratīvo uzliku (8).
3. Izskrūvējiet abas skrūves (6), ar kurām nostiprināta augšējā eņģe labajā augšējā korpusa stūrī.
4. Uzmanīgi paceliet durtiņas un novietojiet uz mīksta paliktņa, lai nesaskrāpētu.
5. Noņemiet aizbāzni (7) un pārvietojiet atverē labajā ierīces pusē. Pārlicinieties, vai esat to kārtīgi nostiprinājuši.
6. Izskrūvējiet abas skrūves (6), ar kurām nostiprināta apakšējā eņģe (2) labajā ierīces pusē.
7. Noņemiet skrūves veida regulējošo priekšējo kājiņu (4) un pārliciet to pretējā pusē.
8. Pārvietojiet durtiņas pretējā korpusa pusē, pārlicinieties, vai ass iegulst apakšējā rāmja atverē.
9. Nostipriniet augšējo eņģi (5) kreisajā ierīces pusē. Pārlicinieties, vai ass iegulst precīzi augšējā rāmja atverē.
10. Vieglām pieskrūvējiet apakšējo eņģi (2), bet cieši nepievelciet to.
11. Ievietojiet aizbāzni (7) atverē labajā ierīces pusē.
12. Novietojiet virs augšējā nosedzošā vāka (10) dekoratīvo uzliku (8).
13. Atstājot ierīces durtiņas atvērtas, paceliet vāka aizmugurējo daļu un pavelciet atpakaļ, lai nostiprinātu uz aizturiem (9).
14. Pēc augšējā vāka uzmontēšanas aizveriet durtiņas un nostipriniet augšējo vāku (10) ar skrūvēm (11).

Apsvērumi par vides aizsardzību

Nododiet otrreizējai pārstrādei materiālus ar simbol . Ievietojiet iepakojuma materiālus atbilstošos konteineros to otrreizējai pārstrādei. Palīdziet aizsargāt apkārtējo vidi un cilvēku veselību, atkārtoti pārstrādājot elektrisko un elektronisko iekārtu atkritumus.

Neizmetiet ierīces, kas apzīmētas ar šo simbolu



 kopā ar māsaimniecības atkritumiem. Nododiet izstrādājumu vietējā otrreizējās pārstrādes punktā vai sazinieties ar vietējo pašvaldību.



www.zanussi.com/shop



502012

