

INSTRUKCJA OBSŁUGI KOCA ELEKTRYCZNEGO

Electro-line

model TX 150x80

Rozmiar 150 x 80 cm

Electro-line

model TX 190x140

Rozmiar 190 x 140 cm



Importer i dystrybutor:

ARKA AGD Sp. z o.o., Ul. Strycharska 4, 26-618 RADOM
tel.: (048) 360 91 40, (048) 360 94 32, faks: (048) 384 65 38,
Telefon do serwisu: (048) 369 93 63
www.arkaagd.pl, E-mail: arkaagd@arkaagd.pl

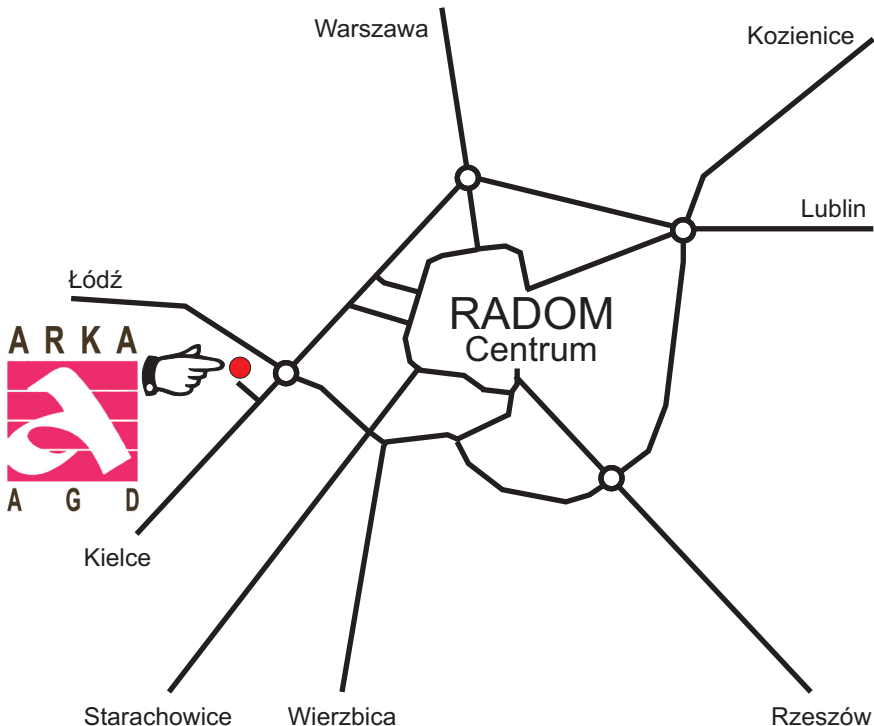
UWAGA:

Przed przystąpieniem do użytkowania przeczytać instrukcję obsługi.

PROSIMY ZACHOWAĆ INSTRUKCJĘ OBSŁUGI

**PROSIMY ZACHOWAĆ ORYGINALNE OPAKOWANIE W OKRESIE
GWARANCYJNYM**

Obsługa serwisowa urządzenia winna być dokonywana wyłącznie
przez autoryzowane punkty serwisowe.



I. WAŻNE WSKAZÓWKI BEZPIECZEŃSTWA:

- Przed użyciem należy sprawdzić, czy koc nie jest uszkodzony. W przypadku stwierdzenia jakichkolwiek uszkodzeń nie wolno podłączać koca do gniazdka sieciowego.
- Nie wolno podłączać koca elektrycznego do sieci o napięciu innym niż 230 V.
- W przypadku, gdy koc nie jest używany, powinien być przechowywany w oryginalnym opakowaniu, w bezpiecznym miejscu, niedostępnym dla dzieci i osób niepełnosprawnych. Miejsce przechowywania powinno zabezpieczać koc przed uszkodzeniami mechanicznymi, przed zgniataniem, zaginaniem itp.
- Koc nie może być użytkowany w stanie złożonym a czasie użytkowania należy unikać załamań i pofałdowań koca - koc powinien być rozprostowany.
- Koc należy sprawdzać okresowo (najlepiej przed każdym kolejnym użytkowaniem) w celu stwierdzenia ewentualnych śladów zużycia lub uszkodzenia.
- W przypadku stwierdzenia śladów zużycia lub uszkodzenia należy natychmiast oddać koc do sprawdzenia i naprawy w autoryzowanym punkcie serwisowym.
- Zachować szczególną ostrożność przy stosowaniu koca na regulowanym łóżku. Po każdej regulacji ustawienia łóżka lub po zmianie pozycji ciała, należy sprawdzić czy koc nie jest pofałdowany a przewód zasilający zgnieciony (zagięty).
- Zabrania się pozostawiać włączony koc elektryczny bez nadzoru przy dzieciach, osobach niepełnosprawnych, niedołącznych i niewrażliwych na ciepło.
- Zabrania się zanurzać wtyczkę lub koc w wodzie lub w innych płynach, gdyż może grozić to porażeniem elektrycznym w momencie podłączenia koca do zasilania.
- Zabrania się używania koca w stanie złożonym lub gdy koc jest pofałdowany a przewód zasilający zgnieciony (pozaginany).
- Zabrania się użytkowania koca, gdy jest on mokry lub wilgotny.
- Zabrania się wbijać w koc szpilek, igieł lub innych metalowych przedmiotów.
- Koc nie jest przewidziany do użytku dla celów medycznych.
- Koca należy używać wyłącznie zgodnie z jego przeznaczeniem oraz w sposób opisany w instrukcji obsługi.
- Należy zawsze wyciągnąć wtyczkę z gniazda zasilającego po zakończeniu użytkowania koca. Zabrania się używać, gdy kabel zasilający jest uszkodzony.
- Nigdy nie należy kłaść przewodu zasilającego na rozgrzanym kocu elektrycznym.
- Nigdy nie należy owijać przewodu zasilającego wokół koca, gdyż może to prowadzić do uszkodzenia przewodu.
- Zabrania się używać urządzenia gdy przewód zasilający jest uszkodzony lub nosi zewnętrzne ślady uszkodzenia np. pęknięcie, przecięcie, przetarcie itp.
- **UWAGA: Przyłączenie typu Z - Przewód zasilający nie odłączalny, nie może być wymieniany. Jeżeli przewód ulegnie uszkodzeniu sprzęt staje się bezużyteczny.**
- W sytuacjach zagrożenia życia i zdrowia użytkownika należy natychmiast odłączyć koc od sieci.
- Producent i importer nie odpowiadają za żadne szkody spowodowane niewłaściwym, niezgodnym z przeznaczeniem i niezgodnym z niniejszą instrukcją obsługi użytkowaniem koca.
- Jakiegokolwiek samodzielne próby naprawiania uszkodzonego koca powodują natychmiastowe wygaśnięcie gwarancji co oznacza utratę przez użytkownika prawa do bezpłatnej naprawy urządzenia w okresie gwarancyjnym.

II. SPOSÓB UŻYWANIA KOCA ELEKTRYCZNEGO:

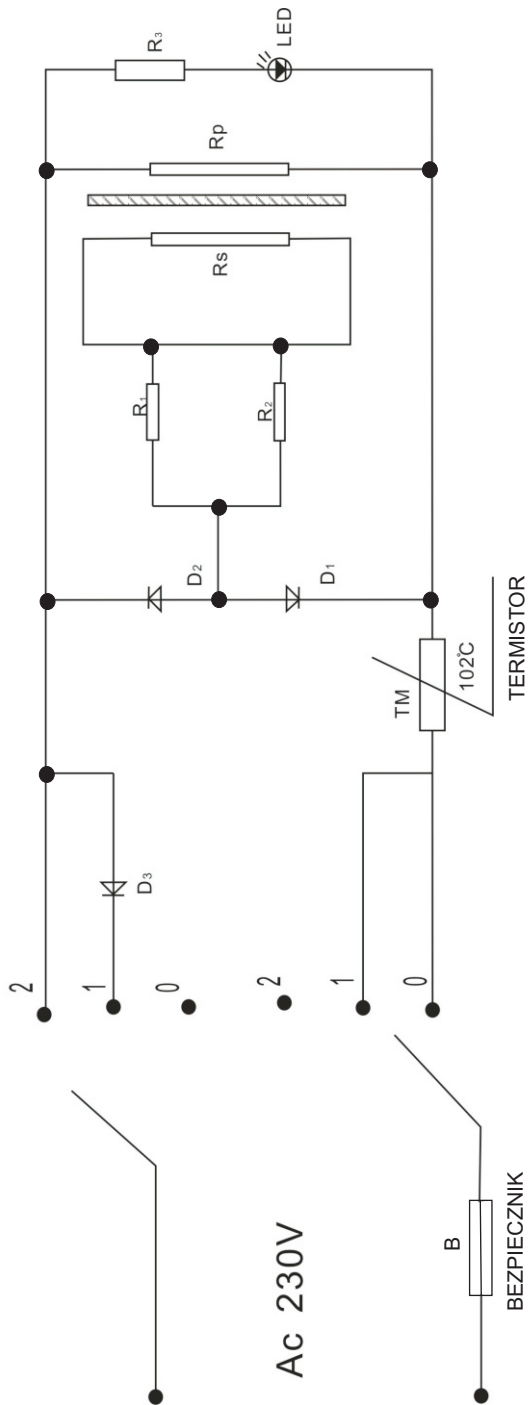
- Koc należy rozłożyć równo na odpowiednio twardym materacu lub łóżku.
- Przed użyciem koca można go wstępnie nagrzać, włączając koc 15-30 minut przed użyciem. W tym celu należy wetknąć wtyczkę przewodu zasilającego do gniazdka sieciowego i ustawić regulator temperatury w pozycji "1" lub "2". Uwaga: przy ustawieniu regulatora temperatury w pozycji "1" lub "2" zapali się czerwona lampka sygnalizacyjna zasilania. Przy ustawieniu regulatora w pozycji "1" koc będzie się nagrzewał wolniej, a w pozycji "2" szybciej.
- Koc można używać na dwa sposoby. Można leżeć na rozłożonym płasko kocu lub też można nakryć się kocem od ramion aż do stóp, zwracając jednak uwagę, aby koc leżał swobodnie i możliwie płasko, nie był złożony, pofałdowany lub zawinięty.
- Nie wolno zawijać się w koc a jedynie przykrywać swobodnie kocem (nie podwijając i podkładając brzegów koca pod ciało).
- **Zabrania się nakrywać koca dodatkowym nakryciem (kocem, kołdrą, pledem itp.), gdyż może to prowadzić do przegrzania ciała, wystąpienia zjawiska szoku termicznego, a także do uszkodzenia koca.**
- **Zabrania się składania koca, zaginania koca, przyciskania koca i układania na kocu ciężkich przedmiotów, gdyż takie działanie może powodować uszkodzenie siatki grzewczej w kocu.**
- Z chwilą osiągnięcia przez koc odpowiedniej temperatury zaleca się zmniejszenie intensywności nagrzewania i przestawienie regulatora z pozycji "2" do pozycji "1" lub też całkowite wyłączenie nagrzewania.
- Nie zaleca się pozostawiania włączonego koca na czas snu. W przypadku konieczności korzystania z koca w czasie snu, należy zmniejszyć grzanie, ustawiając regulator temperatury w pozycji "1" oraz zwrócić szczególną uwagę, aby koc był cały czas równo rozłożony bez żadnych fałd, zagięć i podwinięć. Należy również zapewnić nadzór drugiej osoby nad osobą śpiącą, która okresowo sprawdzała by poprawność użytkowania koca w trakcie snu i nie dopuszczała do jego fałdowania i podwijania oraz zaginania przewodu zasilającego.
- **UWAGA:** Brak sygnalizacji (zapalenia się sygnalizacyjnej diody czerwonej) po włączeniu wtyczki przewodu zasilającego do gniazdka sieciowego i załączeniu wyłącznika pracy (poz. 1 lub 2) oznacza:
 - 1) Zadziałanie bezpiecznika topikowego,**
 - 2) Zadziałanie termistora**W takim przypadku należy bezzwłocznie oddać urządzenie do naprawy w autoryzowanym punkcie serwisowym.

III. MYCIE I KONSERWACJA KOCA:

- Zabrania się zanurzać wtyczkę lub koc w wodzie lub w innych płynach, gdyż grozi to porażeniem elektrycznym.
- Zabrania się stosować jakichkolwiek wybielaczy do mycia koca.
- Zabrania się prania ręcznego koca w wodzie lub prania w pralce.
- Do czyszczenia używać wyłącznie wilgotnej ściereczki, miękkiej szczotki i delikatnie działających detergentów (środków do prania).
- **Po czyszczeniu koca oraz przed ponownym użyciem należy koc dokładnie wysuszyć. Po wysuszeniu koca nie należy go składać i zaginać w sposób mogący powodować uszkodzenie siatki grzewczej koca.**

IV. SCHEMAT ELEKTRYCZNY WYŁĄCZNIKA

Schemat elektryczny wyłącznika



Ac 230V

WYKAZ ELEMENTÓW:

- TM - termistor 103AC250V2A
- B - bezpiecznik AC250V1A
- D1, D2, D3 - 1N4007
- R1, R2 - 2,0 kOm
- R3 - 150,0 kOmów
- Rs + Rp - 2X7C
- LED - dioda sygnalizacyjna czerwona

UWAGA:

Brak sygnalizacji (zapalenia się diody czerwonej) po włączeniu wtyczki przewodu zasilającego do sieci i załączenia wyłącznika pracy (poz. 1 lub 2) oznacza:
 1. Zadziałanie bezpiecznika topikowego lub
 2. Zadziałanie termistora
W takim przypadku koc należy oddać do naprawy do autoryzowanego punktu serwisowego.

V. DANE TECHNICZNE:

Model: TX 150x80

Napięcie prądu zasilającego: 230 V
Częstotliwość prądu zasilającego: 50 Hz
Moc całkowita: 60 W
Wymiary: 150 cm x 80 cm
Ciężar: 0,86 kG

Model: TX 190x140

Napięcie prądu zasilającego: 230 V
Częstotliwość prądu zasilającego: 50 Hz
Moc całkowita: 120 W
Wymiary: 190 cm x 140 cm
Ciężar: 1,45 kG

VI. UWAGI O POZBYWANIU SIĘ ZUŻYTYCH URZĄDZEŃ



INFORMACJA

o postępowaniu ze użytym sprzętem elektrycznym i elektronicznym

W związku z obowiązkiem informacyjnym wynikającym z wprowadzenia ustawy o użytym sprzęcie elektrycznym i elektronicznym, informujemy że:

1. Zużyty sprzęt elektryczny i elektroniczny nie może być umieszczany z innymi odpadami. Zabrania się wyrzucania zużytego urządzenia na śmietnik. Sprzęt taki powinien być zbierany selektywnie, o czym przypomina specjalne oznakowanie (przekreślony, kołowy kontener na odpady). Po zakończeniu użytkowania, urządzenie należy zdać do wyspecjalizowanego punktu (zakładu), celem złomowania.
2. Nieprzestrzeganie tej zasady może, przy nieprawidłowej utylizacji zużytego sprzętu, stanowić zagrożenie dla środowiska i zdrowia ludzi, wynikające z obecności w sprzęcie składników niebezpiecznych, takich jak okablowanie elektryczne, tworzywa, baterie, wyłączniki, płytki obwodów drukowanych itp. Aby uniknąć takiego zagrożenia, składniki te powinny zostać zebrane i w odpowiedni sposób przetworzone przez wyspecjalizowane firmy.
3. Dane o masie sprzętu zawarte są w opisie danych technicznych urządzenia oraz na opakowaniu.

VII. UWAGI O SERWISIE

W razie jakichkolwiek problemów prosimy kontaktować się z autoryzowanym serwisem lub działem serwisu dystrybutora:

SERWIS CENTRALNY, ARKA AGD Sp. z o.o.
ul. Strycharska 4, 26-601 RADOM
Telefon: (48) 360 91 40, (48) 360 94 32



UWAGA:

Do przeglądów i napraw instalacji elektrycznej urządzenia uprawnieni są wyłącznie pracownicy autoryzowanych punktów serwisowych posiadający odpowiednie uprawnienia.