

BeautyMe

GOLARKA DLA Kobiet LS750

Instrukcja obsługi
i warunki gwarancji



WARUNKI BEZPIECZEŃSTWA I ZAGROŻENIA

Aby zminimalizować ryzyko zaprószenia ognia, porażenia prądem, pożaru, okaleczenia:

1. Należy przeczytać uważnie instrukcję obsługi przed rozpoczęciem użytkowania urządzenia.
2. Należy używać urządzenia zgodnie z przeznaczeniem opisanym w instrukcji obsługi.
3. Urządzenie jest przeznaczone do pielęgnacji ciała. Urządzenie nie jest przeznaczone do użytku przemysłowego lub laboratoryjnego.
4. Urządzenia można używać tylko w trybie zasilania bezprzewodowego.
5. Należy zawsze wyciągać wtyczkę z gniazdka elektrycznego przed czyszczeniem urządzenia pod wodą. Podczas ładowania nie zanurzać urządzenia w wodzie lub innych płynach.
6. Urządzenia można używać tylko w temperaturze pokojowej. Nie narażać produktu na szkodliwe warunki atmosferyczne.
7. Niniejszy sprzęt może być użytkowany przez dzieci w wieku co najmniej 8 lat i przez osoby o obniżonych możliwościach fizycznych, umysłowych i osoby o braku doświadczenia i znajomości sprzętu, jeżeli zapewniony zostanie nadzór lub instruktaż odnośnie do użytkowania sprzętu w bezpieczny sposób, tak aby związane z tym zagrożenia były zrozumiałe. Dzieci nie powinny bawić się sprzętem. Dzieci bez nadzoru nie powinny wykonywać czyszczenia i konserwacji sprzętu.
8. Na czas ładowania, nie umieszczać urządzenia w miejscu, w którym może spaść lub zostać wciągnięte do wanny lub zlewu.
9. Po każdym użyciu lub w przypadku usterki, urządzenie należy odłączyć od sieci.
10. Przewodu ładującego, wyposażenia oraz urządzenia nie należy dotykać gorącymi narzędziami. Przewód ładujący nie może mieć bezpośredniego kontaktu z tnącymi lub gorącymi elementami urządzenia.
11. Nie należy umieszczać urządzenia lub jego wyposażenia na niestabilnych lub gorących powierzchniach, ani w ich pobliżu.
12. Nigdy nie używać wody o temperaturze przekraczającej 40°C do płukania urządzenia.
13. Przechowywać poza zasięgiem dzieci.

WPROWADZENIE

Dziękujemy za zaufanie, jakim nas Państwo obdarzyli, dokonując zakupu urządzenia marki **BeautyMe**.

Jesteśmy przekonani, że to bardzo dobrej jakości urządzenie zapewni Państwu dużo radości i satysfakcji z jego użytkowania.

NALEŻY DOKŁADNIE PRZECZYTAĆ INSTRUKCJĘ OBSŁUGI I JEJ PRZESTRZEGAĆ!

To urządzenie jest przeznaczone do użytku domowego lub podobnego, nie dotyczącego celów komercyjnych.

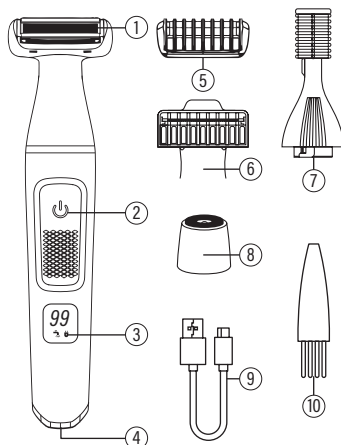
Producent nie ponosi odpowiedzialności za szkody powstałe w wyniku użytkowania niewłaściwego lub niezgodnego z przeznaczeniem.

DANE TECHNICZNE

Model urządzenia:	LS750
Zasilanie:	DC 5 V --- 1 A
Akumulator:	Li-Ion 3.7 V 600mAh, 2,22 Wh
Wyświetlacz:	Tak
Czas pracy:	Do 60 minut
Czas ładowania:	Do 120 minut
Stopnie prędkości:	1
Klasa wodoszczelności:	IPX7

OPIS URZĄDZENIA

1. Głowica golarki foliowej Flawless.
2. Przycisk WŁ./WYŁ.
3. Wskaźnik ładowania.
4. Port ładowania USB typu C.
5. Grzebień prowadzący do golarki foliowej Flawless (6 mm).
6. Głowica w kształcie litery T (T-Blade).
7. Głowica do stylizacji brwi.
8. Głowica trymera do twarzy.
9. Przewód ładujący USB typu C.
10. Szczoteczka do czyszczenia.

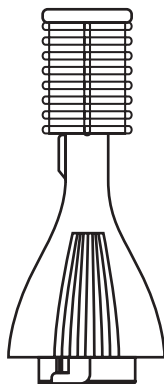


OPIS POSZCZEGÓLNYCH GŁOWIC

1. Głowica do stylizacji brwi

DŁUGIE OSTRZE: Do przycinania długich włosków i ogólnego kształtowania brwi.

KRÓTKIE OSTRZE: Do precyzyjnego przycinania krótkich włosków w trudno dostępnych miejscach oraz do nadawania kształtu brwiom.



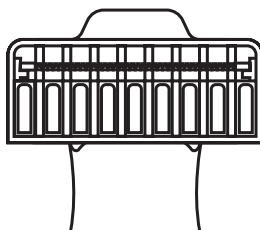
2. Głowica trymera do twarzy

Idealna do precyzyjnej pielęgnacji, konturowania i dotarcia do trudno dostępnych miejsc na twarzy, ramionach i w okolicach bikini.



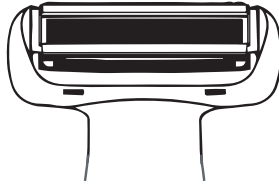
3. Głowica w kształcie litery T (T-Blade)

Idealna do szczegółowej stylizacji, konturowania i trudno dostępnych miejsc.



4. Głowica foliowa Flawless

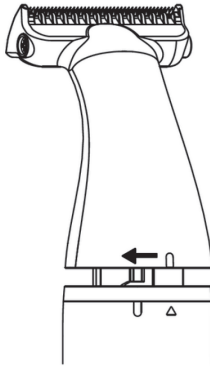
Bardzo skuteczna w usuwaniu krótkich i cienkich włosów, dla osób o wrażliwej skórze.



OBSŁUGA URZĄDZENIA

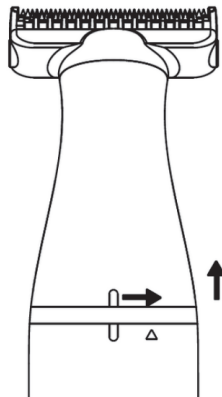
MONTAŻ GŁOWICY

1. Wyrównaj symbol ■ z symbolem ▲, a następnie wsuń głowicę golarki.
2. Obróć głowicę zgodnie z ruchem wskazówek zegara, aż usłyszysz kliknięcie – symbol: ■ ustawi się w jednej linii z ■.



DEMONTOWANIE GŁOWICY

1. Usuń głowicę golarki, obracając ją przeciwnie do ruchu wskazówek zegara, aż symbol ■ wyrówna się z symbolem ▲.



Uwaga: Przed montażem lub demontażem głowicy golararki wyłącz urządzenie.

2. Zamontuj głowicę na górę golararki i obróć ją zgodnie z ruchem wskazówek zegara, aż usłyszysz dźwięk „kliknięcia”, co oznacza, że została prawidłowo zamocowana.
3. Naciśnij przycisk WŁ./WYŁ., aby włączyć golarkę. Podczas użytkowania zapala się biały wskaźnik.
4. Umieść trymer na skórze i przesuwaj go przeciwnie do kierunku wzrostu włosów.

ŁADOWANIE I PRACA Z AKUMULATOREM

Golarka LS750 może być używana tylko jako urządzenie zasilane akumulatorowo. Nie wolno używać urządzenia podłączonego zasilaczem do sieci lub podczas ładowania urządzenia. Przed podłączeniem zasilacza, należy wyłączyć urządzenie. Podłącz zasilacz do gniazda urządzenia a następnie do sieci. Ładowanie sygnalizowane jest świecącą na czerwono ikoną ładowania na wyświetlaczu. Pełne naładowanie akumulatora trwa około 120 minut. Wartość liczby na wyświetlaczu wskaże 99, a ikona ładowania zmieni kolor na zielony, co będzie oznaczało pełne naładowanie. Po naładowaniu odłącz przewód od urządzenia i zasilania sieciowego, następnie urządzenie jest gotowe do pracy. Golarka w pełni naładowana może pracować do 60 minut. Urządzenie ładuj i przechowuj w temperaturze od 10°C do 35°C.

UWAGA! ŻYCIĘ AKUMULATORA PODCZAS EKSPLOATACJI URZĄDZENIA JEST NATURALNYM ZJAWISKIEM.

ABY UTRZYMAĆ AKUMULATOR W DOBREJ KONDYCJI I WYDŁUŻYĆ JEGO ŻYWOTNOŚĆ NALEŻY STOSOWAĆ SIĘ DO PONIŻSZYCH ZALECEŃ:

1. Nie uruchamiaj urządzenia, jeśli akumulator jest rozładowany.
2. Akumulator ładuj zgodnie z danymi o napięciu i prądzie ładowania podanymi na tabliczce znamionowej.
3. Przed dłuższym okresem przechowywania naładuj akumulator do poziomu 50% oraz doładuj go co 3-4 miesiące. Jeśli w produkcie nie ma możliwości ustalenia konkretnego poziomu naładowania, rozładuj urządzenie, po czym ładuj je przez połowę czasu potrzebnego do pełnego naładowania. Pozostawienie rozładowanego akumulatora na dłuższy okres może skutkować jego uszkodzeniem lub utratą jego właściwości.
4. Przy regularnym użytkowaniu urządzenia unikaj pełnego rozładowania akumulatora oraz zawsze ładuj go do pełna.
5. Po naładowaniu akumulatora odłącz wtyczkę ładowarki od gniazda ładowania w urządzeniu.
6. Nie pozostawiaj urządzenia w trakcie ładowania bez nadzoru.
7. Używanie ładowarek oraz przewodów innych, niż zalecane w instrukcji z urządzeniem, może prowadzić do uszkodzenia produktu, a nawet do eksplozji akumulatora.
8. Ładowanie przeprowadzaj w miejscu suchym, dobrze wentylowanym oraz nie narażonym na bezpośrednie działanie promieni słonecznych.

PROBLEMY I ROZWIĄZANIA

PROBLEM	MOŻLIWA PRZYCZYNA	ROZWIĄZANIE
Nie można uruchomić urządzenia.	Urządzenie nie jest naładowane.	Naładuj całkowicie urządzenie.
	Urządzenie jest podłączone do ładowania.	Po podłączeniu do gniazda elektrycznego możliwe jest wyłącznie ładowanie urządzenia. Przed użyciem odłącz od gniazda elektrycznego.
Nie goli.	Zapchana głowica goląca.	Wyczyść urządzenie.
Urządzenie nie działa poprawnie.	Głowica lub nasadka nie jest prawidłowo zamontowana.	Zamontuj akcesoria poprawnie.

EKOLOGICZNA I PRZYJAZNA DLA ŚRODOWISKA UTYLIZACJA

To urządzenie jest oznaczone, zgodnie z Dyrektywą Parlamentu Europejskiego i Rady 2012/19/UE z dnia 4 lipca 2012 r. w sprawie zużytego sprzętu elektrycznego i elektronicznego (WEEE), symbolem przekreślonego kontenera na odpady:



Nie należy wyrzucać urządzeń oznaczonych tym symbolem, razem z odpadami domowymi. Urządzenie należy zwrócić do lokalnego punktu przetwarzania i utylizacji odpadów lub skontaktować się z władzami miejskimi.

MOŻESZ POMÓC CHRONIĆ ŚRODOWISKO!

Właściwe postępowanie ze zużytym sprzętem elektrycznym i elektronicznym przyczynia się do uniknięcia szkodliwych dla zdrowia ludzi i środowiska naturalnego konsekwencji, wynikających z obecności składników niebezpiecznych oraz niewłaściwego składowania i przetwarzania takiego sprzętu.

WARUNKI GWARANCJI DOTYCZĄCE GOLARKI

1. ART-DOM Sp. z o.o. z siedzibą w Łodzi (92-402) przy ul. Zakładowej 90/92 Numer Krajowego Rejestru Sądowego 0000354059 (Gwarant) gwarantuje, że zakupione urządzenie jest wolne od wad fizycznych. Gwarancja obejmuje tylko wady wynikające z przyczyn tkwiących w rzeczy sprzedanej (wady fabryczne).
2. Ujawniona wada zostanie usunięta na koszt Gwaranta w ciągu 14 dni od daty zgłoszenia uszkodzenia do serwisu autoryzowanego lub punktu sprzedaży.
3. W wyjątkowych przypadkach, np. konieczności sprowadzenia części zamiennych od producenta, termin naprawy może zostać wydłużony do 30 dni.

4. Okres gwarancji dla użytkownika wynosi 24 miesiące od daty wydania towaru.
5. Towar przeznaczony jest do używania wyłącznie w warunkach indywidualnego gospodarstwa domowego.
6. Gwarancja nie obejmuje:
 - a. uszkodzeń powstałych na skutek używania urządzenia niezgodnie z instrukcją obsługi,
 - b. uszkodzeń mechanicznych, chemicznych lub termicznych,
 - c. napraw i modyfikacji dokonanych przez firmy lub osoby nieposiadające autoryzacji producenta,
 - d. części z natury łatwo zużywalnych lub materiałów eksploatacyjnych takich jak: baterie, żarówki, bezpieczniki, filtry, pokrętła, półki, akcesoria,
 - e. instalacji, konserwacji, przeglądów, czyszczenia, odblokowania, usunięcia zanieczyszczeń oraz instruktażu.
7. O sposobie usunięcia wady decyduje Gwarant. Usunięcie potwierdzonej wady urządzenia nastąpi poprzez wykonanie naprawy gwarancyjnej lub wymianę urządzenia. Gwarant może dokonać naprawy, gdy kupujący żąda wymiany lub Gwarant może dokonać wymiany, gdy kupujący żąda naprawy, jeżeli doprowadzenie do zgodności towaru (urządzenia) zgodnie z udzieloną gwarancją w sposób wybrany przez kupującego jest niemożliwe albo wymagałoby nadmiernych kosztów dla Gwaranta. W szczególnie uzasadnionych wypadkach, jeżeli naprawa i wymiana są niemożliwe lub wymagałyby nadmiernych kosztów dla Gwaranta może on odmówić doprowadzenia towaru do zgodności z udzieloną gwarancją i zaproponować inny sposób załatwienia reklamacji z gwarancji..
8. Wymiany towaru dokonuje punkt sprzedaży, w którym towar został zakupiony (wymiana lub zwrot gotówki) lub autoryzowany punkt serwisowy, jeżeli dysponuje taką możliwością (wymiana). Zwracane urządzenie musi być kompletne, bez uszkodzeń mechanicznych. Niespełnienie tych warunków może spowodować nieuznanie gwarancji.
9. W przypadku braku zgodności towaru z umową sprzedaży, kupującemu z mocy prawa przysługują środki ochrony prawnej ze strony i na koszt sprzedawcy, a gwarancja nie ma wpływu na te środki ochrony prawnej.
10. Niniejsza gwarancja obowiązuje na terytorium Polski.
11. Warunkiem dokonania naprawy lub wymiany urządzenia w ramach gwarancji jest przedstawienie dowodu zakupu oraz użytkowanie towaru zgodnie z informacjami zawartymi w instrukcji obsługi.

UWAGA!

Uszkodzenie lub usunięcie tabliczki znamionowej z urządzenia może spowodować nieuznanie gwarancji.

Cały czas udoskonalamy nasze produkty, dlatego mogą się one nieznacznie różnić od zdjęć przedstawionych na opakowaniu oraz w instrukcji obsługi. Przed przystąpieniem do użytkowania urządzenia przeczytaj instrukcję obsługi.

ART-DOM Sp. z o.o., ul. Zakładowa 90/92, 92-402 Łódź, info@artdom.net.pl. Numer Krajowego Rejestru Sądowego 0000354059.

