

VIANMÄÄRITYS

Seuraavassa on esitetty joitakin mahdollisia ongelmia.

Jos ongelma ei poistu taulukon ohjeiden avulla, ota yhteys valtuutettuun huoltoliikkeeseen.

ONGELMA	MAHDOLLINEN SYY	KORJAUSTOIMENPIDE
Kahvi ei ole kuumaa.	<ul style="list-style-type: none">• Kuppeja ei ole esilämmitetty.• Suodatin on jäähtynyt, koska viimeisen kahvin valmistuksesta on 2-3 minuuttia.• Asetettu lämpötila ei ole riittävän korkea.	<ul style="list-style-type: none">• Lämmitä kupit huuhtelemalla ne kuumalla vedellä.• Kuumenna suodatin ennen kahvin valmistusta valitsemalla valikon toiminto HUUHTELU.• Muuta asetettua lämpötilaa (katso kappale <i>Kahvin lämpötilan säätäminen</i>).
Kahvissa on vähän kreemaa.	<ul style="list-style-type: none">• Kahvi on jauhettu liian karkeaksi.• Kahvilaatu ei ole sopiva.	<ul style="list-style-type: none">• Kierrä jauhatuksen säädintä vastapäivään yksi pykälä kohti numeroa 1 kahvimyllyn toiminnan aikana (kuva 14).• Käytä espressokahville tarkoitettua kahvilaatua.
Kahvi valuu liian hitaasti tai tipoittain.	<ul style="list-style-type: none">• Kahvi on jauhettu liian hienoksi.	<ul style="list-style-type: none">• Kierrä jauhatuksen säädintä myötäpäivään yksi pykälä kohti numeroa 7 kahvimyllyn toiminnan aikana (kuva 14). Kierrä säädintä pykälä kerrallaan, kunnes kahvin valumisnopeus on sopiva. Vaikutus näkyy vasta kahden kahvin valmistuksen jälkeen.
Kahvi valuu liian nopeasti.	<ul style="list-style-type: none">• Kahvi on jauhettu liian karkeaksi.	<ul style="list-style-type: none">• Kierrä jauhatuksen säädintä vastapäivään yksi pykälä kohti numeroa 1 kahvimyllyn toiminnan aikana (kuva 14). Varo kiertämästä jauhatuksen säädintä liikaa. Muussa tapauksessa kahvi voi valua tipoittain kahden kahvin valmistuksen yhteydessä. Vaikutus näkyy vasta kahden kahvin valmistuksen jälkeen.
Kahvia ei tule toisesta tai ei kummastakaan suuttimesta.	<ul style="list-style-type: none">• Suuttimet ovat tukossa.	<ul style="list-style-type: none">• Puhdista suuttimet hammastikulla (kuva 26).
Kahvia ei tule suuttimista, vaan sitä valuu huoltoluukkua (A2) pitkin.	<ul style="list-style-type: none">• Suuttimien reiät ovat kuivan kahvijauheen tukkimat.• Huoltoluukun sisällä oleva kahvin syöttölaite (A3) on tukossa.	<ul style="list-style-type: none">• Puhdista suuttimet hammastikulla, pesusienellä tai kovaharjaksisella harjalla (kuvat 26-28).• Puhdista kahvin syöttölaite (A3) huolellisesti, erityisesti saranoiden vierestä.
Suuttimesta ei tule kahvia vaan vettä.	<ul style="list-style-type: none">• Kahvijauhe on juuttunut suppiloon (A21)	<ul style="list-style-type: none">• Puhdista suppilo (A21) puu- tai muoviharukalla ja puhdista laitteen sisäpuoli.
Suutinputkesta (C5) ei tule maitoa.	<ul style="list-style-type: none">• Maidonottoputki ei ole paikallaan, tai se on laitettu väärin paikalleen.	<ul style="list-style-type: none">• Työnnä maidonottoputki (C4) kunnolla maitosäiliön kannessa olevaan kumiholkkiin (kuva 23).
Maito vaahoutuu vain vähän.	<ul style="list-style-type: none">• Maitosäiliön kansi on likainen.• Maitosäiliön säädin on väärässä kohdassa.	<ul style="list-style-type: none">• Puhdista maitosäiliön kansi noudattaen kappaleen <i>Maitosäiliön puhdistaminen</i> ohjeita.• Säädä säätimen asento noudattaen kappaleen <i>CAPPUCCINON VALMISTUS</i> ohjeita.

ONGELMA	MAHDOLLINEN SYY	KORJAUSTOIMENPIDE
Maidossa on isoja kuplia, tai sitä tulee roiskuen maitosuuttimesta.	<ul style="list-style-type: none"> Maito ei ole tarpeeksi kylmää, tai se on liian rasvaista. Maidonvaahdottimen säädin on väärin säädetty. Maitosäilön kansi on likainen. 	<ul style="list-style-type: none"> Käytä mieluiten täysin rasvatonta maitoa tai vähärasvaista maitoa jääkaappikylmänä (noin 5 °C). Jos lopputulos ei ole vielääkään haluttu, kokeile jotain toista maitomerkkiä. Siirrä säädintä vähän kohti tekstiä CAFFELATTE (katso kappale <i>CAPPUCCINON VALMISTUS</i>). Puhdista maitosäiliön kansi noudattaen kappaleen <i>Maitosäiliön puhdistaminen</i> ohjeita.

TEKNISET TIEDOT

Jännite:	220-240 V~ 50/60 Hz maks. 10 A
Ottoteho:	1350 W
Paine:	15 bar
Vesisäiliön tilavuus:	1,8 litraa
Mitat (pituus x korkeus x syvyys):	595 x 455 x 398 mm
Paino:	26 kg

PODUSMOWANIE

WAŻNE WSKAZÓWKI NA TEMAT BEZPIECZEŃSTWA	206
Bezpieczeństwo ma szczególne znaczenie	206
Podstawowe ostrzeżenia na temat bezpieczeństwa	206
Użycie zgodne z przeznaczeniem.....	207
Instrukcja obsługi.....	207
CZYNNOŚCI WSTĘPNE	207
Kontrola transportu	207
Instalacja urządzenia	207
Podłączenie urządzenia.....	207
USUWANIE	207
DEKLARACJA ZGODNOŚCI	207
INSTALACJA W ZABUDOWIE	208
OPIS URZĄDZENIA	210
Urządzenie	210
Panel sterowniczy.....	210
Pojemnik na mleko i akcesoria.....	210
PIERWSZE URUCHOMIENIE URZĄDZENIA	211
WŁĄCZENIE I PODGRZEWANIE	211
PRZYGOTOWANIE KAWY (Z ZASTOSOWANIEM KAWY ZIARNISTEJ)	212
ZMIANA ILOŚCI KAWY W FILIŻANCE	213
USTAWIANIE MŁYNKA	213
PRZYGOTOWANIE KAWY Z ZASTOSOWANIEM KAWY MIELONEJ (ZAMIAST KAWY ZIARNISTEJ)	213
WYTWARZANIE GORĄCEJ WODY	213
PRZYGOTOWANIE CAPPUCCINO	214
ZMIANA ILOŚCI MLEKA I KAWY NA CAPPUCCINO	214
ZMIANA I USTAWIANIE PARAMETRÓW MENU	215
Ustawianie języka	215
Płukanie.....	215
Zmiana czasu włączenia.....	215
Ustawianie zegara	215
Ustawianie godziny automatycznego włączenia.....	216
Zmiana temperatury kawy	216
Programowanie twardości wody.....	216
Odkamienianie	216
Przywracanie ustawień fabrycznych (reset)	217
Statystyki.....	217
Ustawianie dźwięków	217
Program kawa	217
Program cappuccino	217
CZYSZCZENIE I KONSERWACJA	218
Czyszczenie ekspresu	218
Czyszczenie pojemnika na zużytą kawę	218
Czyszczenie zbiorniczka ściekowego	218
Czyszczenie zbiornika wody	218
Czyszczenie otworów dyszy	218
Czyszczenie lejka do wsypywania wstępnie mielonej kawy.....	218
Czyszczenie wnętrza ekspresu.....	218
Czyszczenie zaparzacza	219
Czyszczenie pojemnika na mleko	219
WYŁĄCZANIE URZĄDZENIA	220
KOMUNIKATY WYŚWIETLANE NA WYŚWIETLACZU	220
ROZWIĄZYWANIE PROBLEMÓW	221
DANE TECHNICZNE	222

WAŻNE WSKAZÓWKI NA TEMAT BEZPIECZEŃSTWA

Niniejsze urządzenie nie jest przeznaczone do użytku przez osoby (w tym dzieci) o ograniczonych zdolnościach fizycznych, umysłowych lub sensorycznych, a także nieposiadające wiedzy lub doświadczenia w użytkowaniu tego typu urządzeń, chyba, że będą one nadzorowane lub zostaną poinstruowane na temat korzystania z tego urządzenia przez osobę odpowiedzialną za ich bezpieczeństwo.

Należy pilnować, aby dzieci nie bawiły się urządzeniem.

Urządzenie nie powinno być czyszczone ani konserwowane przez dzieci bez nadzoru.

Nie wolno zanurzać urządzenia w wodzie.

Urządzenie służy wyłącznie do użytku domowego. Nie zostało ono zaprojektowane do użycia: w kuchniach dla personelu w sklepach, biurach i innych miejscach pracy, dla klientów w hotelach, motelach i innych miejscach pobytu, tanich hotelach typu „bed and breakfast”.

Jeśli wtyczka lub przewód zasilający są uszkodzone, należy zlecić ich wymianę w punkcie serwisowym, aby uniknąć niebezpieczeństwa.

Tylko w przypadku urządzeń przeznaczonych na rynek europejski:

Urządzenie może być obsługiwane przez dzieci w wieku powyżej 8 lat jedynie pod nadzorem lub po odpowiednim przeszkoleniu na temat bezpiecznej eksploatacji i potencjalnych zagrożeń. Dzieci nie mogą czyścić ani konserwować urządzenia, chyba że ukończyły one co najmniej 8 lat i są nadzorowane przez osoby dorosłe.

Urządzenie i przewód zasilający należy przechowywać w miejscu niedostępnym dla dzieci poniżej 8 roku życia.

Urządzenie może być obsługiwane przez osoby o ograniczonej sprawności fizycznej, sensorycznej lub umysłowej, a także osoby bez doświadczenia lub odpowiedniej wiedzy, jedynie pod nadzorem lub po odpowiednim przeszkoleniu na temat bezpiecznej eksploatacji i potencjalnych zagrożeń.

Dzieci nie mogą bawić się urządzeniem.


Odłączyć urządzenie od zasilania, gdy nie jest ono używane oraz przed czyszczeniem.

Powierzchnie oznaczone tym symbolem nagrzewają się podczas pracy do wysokiej temperatury (symbol ten umieszczono tylko na wybranych modelach urządzeń).

Bezpieczeństwo ma szczególne znaczenie

Nieprawidłowe przestrzeganie podanych w instrukcji wskazówek może być przyczyną porażenia prądem elektrycznym, poważnych obrażeń, oparzeń, pożarów lub uszkodzenia urządzenia.

Ważne ostrzeżenia zostały wyróżnione poniższymi symbolami.

 Jest to symbol niebezpieczeństwa, który ostrzega o potencjalnym ryzyku dla użytkownika i innych osób. Wszystkie komunikaty dotyczące bezpieczeństwa są poprzedzane symbolem niebezpieczeństwa wraz z następującym opisem:

 **NIEBEZPIECZEŃSTWO** Oznacza niebezpieczeństwo, które, jeśli nie uda się go uniknąć, powoduje poważne obrażenia.

 **OSTRZEŻENIE** Oznacza niebezpieczeństwo, które, jeśli nie uda się go uniknąć, może spowodować poważne obrażenia.

Podstawowe ostrzeżenia na temat bezpieczeństwa

 **OSTRZEŻENIE** Urządzenie przeznaczone jest wyłącznie do użytku domowego.

- Urządzenie jest zasilane prądem elektrycznym, dlatego należy przestrzegać następujących środków bezpieczeństwa:
 - nie dotykać urządzenia mokrymi rękami;
 - nie dotykać wtyczki mokrymi rękami;
 - upewnić się, czy używane gniazdo prądu jest zawsze łatwo dostępne, aby można było wyciągnąć wtyczkę w razie konieczności;
 - w przypadku usterki urządzenia nie podejmować samodzielnie prób naprawy. Wyłączyć urządzenie wyłącznikiem głównym (A23), wyjąć wtyczkę z gniazdka i zwrócić się do Serwisu.
- Przechowywać materiały opakowania (woreczki plastikowe, styropian) poza zasięgiem dzieci.
- Ryzyko Oparzeń! Urządzenie wytwarza gorącą wodę i gdy jest włączone, możliwe jest powstawanie pary wodnej. Zachować ostrożność, by nie wejść w kontakt z przyskającą, gorącą wodą lub parą. Używać pokręteł lub uchwytów.
- Nie chwytać ekspresu po wysunięciu z zabudowy.
Nie kłaść na urządzeniu przedmiotów zawierających płyny, materiały palne lub korozyjne, po użyciu odkładać akcesoria niezbędne do przygotowania kawy (na przykład miarka) na właściwe miejsca. Nie kłaść na urządzeniu przedmiotów niestabilnych ani dużych przedmiotów, mogących zablokować jego ruch.
- Nie używać urządzenia, gdy jest wysunięte z wnęki: przed wyjęciem urządzenia, należy zawsze poczekać, aż skończy ono działać. Wyjątkiem jest regulacja ustawień młynka do kawy, którą należy przeprowadzać przy wysuniętym ekspresie (patrz rozdział *USTAWIANIE MŁYNKA*).

Uwaga: stosować wyłącznie oryginalne lub zalecane przez producenta akcesoria i części zamienne.

Użycie zgodne z przeznaczeniem

Urządzenie zostało zaprojektowane do przygotowywania kawy i podgrzewania napojów.

Każde inne użycie będzie uznane za niewłaściwe.

Urządzenie nie jest przystosowane do użycia komercyjnego. Producent nie ponosi odpowiedzialności za szkody wynikłe z niewłaściwego użycia urządzenia.

Urządzenie można zamontować na kuchence do zabudowy, jeśli jest ona wyposażona w wentylator chłodzący w tylnej części (moc maksymalna 3kW).

Instrukcja obsługi

Uważnie przeczytać niniejszą instrukcję przed rozpoczęciem eksploatacji urządzenia.

- Właściwie przechowywać niniejszą instrukcję.
- Nieprzestrzeganie wskazówek podanych w instrukcji może być źródłem obrażeń i uszkodzenia urządzenia. Producent nie ponosi odpowiedzialności za szkody wynikłe z nieprzestrzegania niniejszej instrukcji obsługi.

Uwaga: urządzenie jest wyposażone w wentylator chłodzący. Włącza się on zawsze podczas wytwarzania kawy, pary lub gorącej wody. Po kilku minutach wentylator wyłącza się samoczynnie.

CZYNNOŚCI WSTĘPNE

Kontrola transportu

Po zdjęciu opakowania upewnić się, czy urządzenie nie zostało uszkodzone i czy nie brakuje żadnych akcesoriów. Nie używać urządzenia noszącego widoczne ślady uszkodzeń. Zwrócić się do Serwisu.

Instalacja urządzenia



OSTRZEŻENIE

- Instalację może przeprowadzić tylko wykwalifikowany technik, zgodnie z obowiązującymi lokalnymi przepisami (patrz rozdział *INSTALACJA W ZABUDOWIE*).
- Elementów opakowania (woreczki plastikowe, styropian itd.) nie wolno zostawiać w zasięgu dzieci.
- Nigdy nie instalować urządzenia w pomieszczeniach, w których temperatura może spadać do 0°C.
- Jak najszybciej wprowadzić własne dane odnośnie twardości wody, postępując według wskazówek w rozdziale *INSTALACJA W ZABUDOWIE*.

Podłączenie urządzenia



OSTRZEŻENIE

Upewnić się, że napięcie w sieci elektrycznej odpowiada napięciu podanemu na tabliczce znamionowej na spodzie urządzenia.

Podłączyć urządzenie do prawidłowo zamontowanego gniazda prądu o minimalnym obciążeniu 10A i posiadającego sprawne uziemienie. Jeśli gniazdo prądu nie jest zgodne z wtyczką kabla zasilającego urządzenia, zlecić wykwalifikowanemu elektrykowi wymianę gniazda na typ przystosowany do zasilania urządzenia. Obowiązujące dyrektywy z zakresu bezpieczeństwa wymagają zastosowania podczas instalacji wyłącznika wielobiegunowego o minimalnej odległości między stykami równej 3 mm. Nie używać rozgałęźników i przedłużaczy.

Aby uniknąć wszelkich zagrożeń, w przypadku uszkodzenia wtyczki lub przewodu zasilającego należy zlecić ich wymianę wyłącznie serwisowi technicznemu.



OSTRZEŻENIE

Urządzenia odcinające dopływ prądu muszą znajdować się w sieci zasilającej, zgodnie z obowiązującymi krajowymi przepisami odnośnie instalacji elektrycznych.

USUWANIE

Urządzeń elektrycznych nie można usuwać razem z innymi odpadami z gospodarstw domowych. Urządzenia oznaczone tym symbolem podlegają Dyrektywie Europejskiej 2002/96/WE. Wszelkie urządzenia elektryczne i elektroniczne wycofywane z eksploatacji muszą być usuwane oddzielnie od innych odpadów z gospodarstw domowych. Należy oddawać je do właściwych punktów zbioru odpadów, zgodnie z krajowymi przepisami. Prawidłowe usuwanie tych urządzeń pozwala uniknąć zanieczyszczeń środowiska i zagrożenia dla zdrowia. Po dalsze informacje na temat usuwania urządzenia należy zwrócić się do lokalnego Urzędu Miasta lub Gminy, specjalistycznego punktu zbiórki odpadów albo do sklepu, w którym dokonano zakupu.



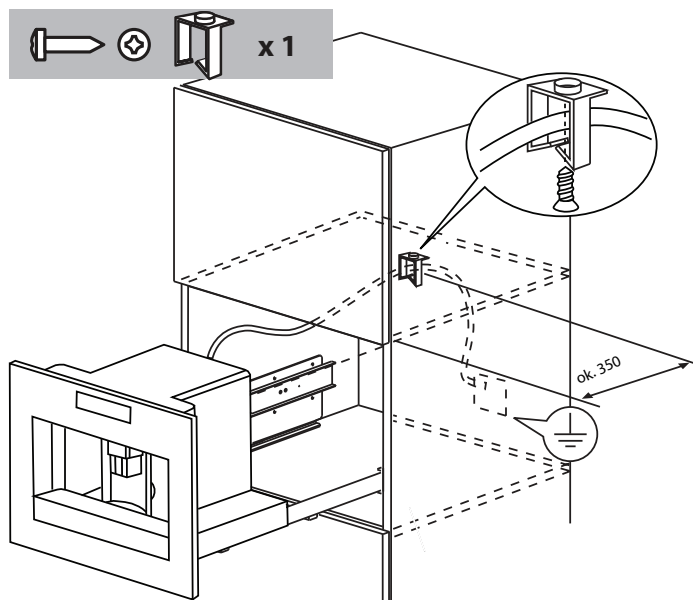
DEKLARACJA ZGODNOŚCI CE

Urządzenie jest zgodne z następującymi dyrektywami WE:

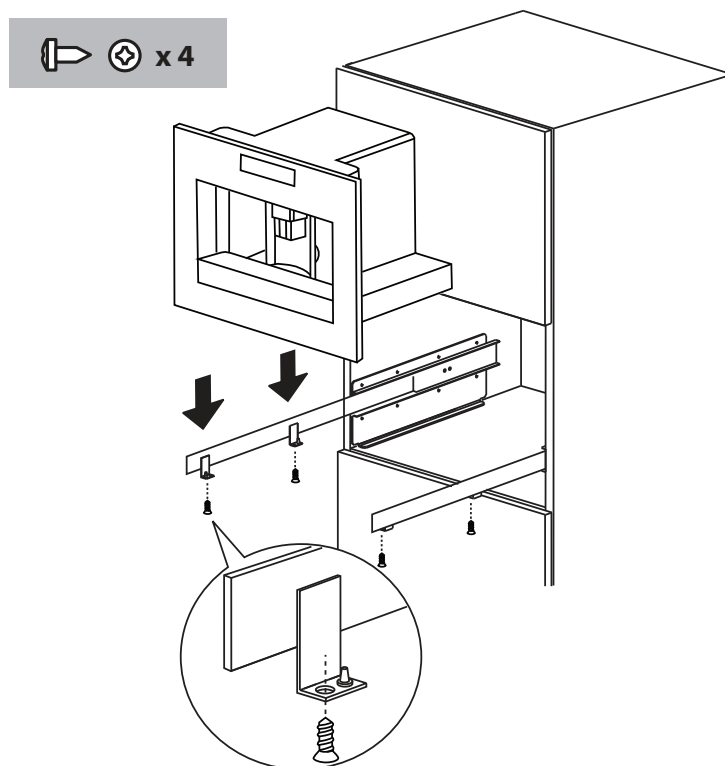
- Dyrektywa Niskonapięciowa 2006/95/WE z późniejszymi poprawkami.
- Dyrektywa EMC (kompatybilność elektromagnetyczna) 2004/108/WE z późniejszymi poprawkami.

Materiały i przedmioty przeznaczone do kontaktu z artykułami spożywczymi są zgodne z zaleceniami europejskiego rozporządzenia (WE) nr 1935/2004.

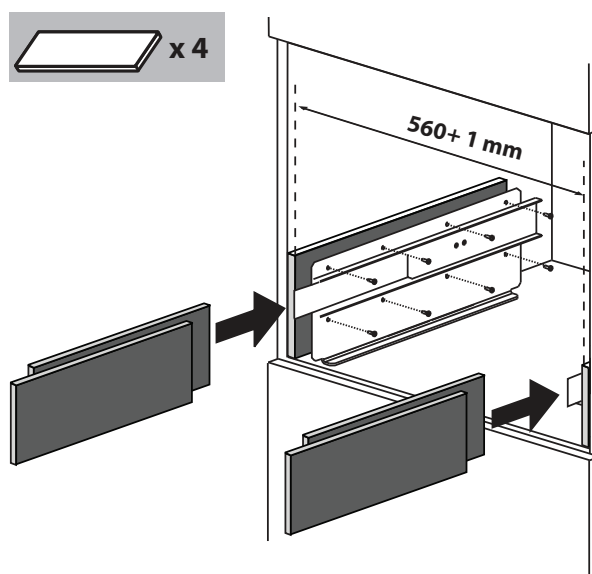
Zamocować kabel zasilający odpowiednim zaciskiem. Kabel zasilający powinien mieć wystarczającą długość, umożliwiającą wyjęcie urządzenia z mebla podczas napełniania zbiornika ziaren kawy. **Uziemienie jest obowiązkowe, zgodnie z przepisami prawa. Podłączenie do zasilania powinien wykonać wykwalifikowany technik zgodnie z instrukcją.**



Umieścić urządzenie na prowadnicach upewniając się, że sworznie zostaną dobrze włożone w swoje gniazda podczas mocowania urządzenia śrubami będącymi na wyposażeniu.



W przypadku korekt ustawienia urządzenia założyć przekładki, znajdujące się na wyposażeniu ekspresu, pod wspornikiem lub po jego bokach.



OPIS URZĄDZENIA

Urządzenie




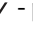




Patrz ilustracja **A** na stronie 2.

- A1 Płyta na filiżanki
- A2 Kłapa
- A3 Podajnik kawy
- A4 Pojemnik na zużytą kawę
- A5 Zaparzacze
- A6 Lampki płyty na filiżanki
- A7 Przycisk włączanie/stand-by
- A8 Panel sterowniczy
- A9 Skrzynka zaciskowa
- A10 Dysza gorącej wody i pary
- A11 Pojemnik na przedmioty
- A12 Zbiornik wody
- A13 Dysza kawy (regulowana w pionie)
- A14 Zbiorniczek ściekowy
- A15 Pokrywa zbiornika ziaren
- A16 Zbiornik ziaren
- A17 Pokrętło regulacyjne stopnia zmielenia
- A18 Kłapa lejka na mieloną kawę
- A19 Miarka
- A20 Miejsce na miarkę
- A21 Lejek do wsypywania zmielonej kawy
- A22 Kabel zasilający
- A23 Wyłącznik główny **ON/OFF**

Panel sterowniczy

Patrz ilustracja **B** na stronie 2.

Uwaga: aby włączyć symbol, wystarczy lekkie dotknięcie.

- B1 Wyświetlacz: vademecum użytkownika ekspresu.
- B2 Symbol **MENU** - wejście do trybu ustawiania parametrów menu lub wyjście z tego trybu.
- B3 Symbol  - wybór smaku kawy.
- B4 Symbol  - wybór żądanego typu kawy (filiżanka espresso, mała filiżanka, średnia filiżanka, duża filiżanka, kubek)
- B5-B6 Symbole   - przeglądanie do przodu lub wstecz haseł menu.
- B7 Symbol **OK** - potwierdzanie wybranego hasła
- B8 Symbol  - robienie jednej filiżanki kawy
- B9 Symbol  - robienie dwóch filiżanek kawy
- B10 Symbol  - robienie cappuccino.
- B11 Symbol  - wytwarzanie gorącej wody.

Pojemnik na mleko i akcesoria

Patrz ilustracja **C** na stronie 2.

- C1 Suwak dyszy do spieniania mleka
- C2 Uchwyt pojemnika na mleko
- C3 Przycisk **CLEAN**
- C4 Rurka zasysająca mleko
- C5 Rurka wylotowa spienionego mleka
- C6 Urządzenie spieniające mleko
- C7 Dysza gorącej wody

PIERWSZE URUCHOMIENIE URZĄDZENIA

- Ekspres przeszedł w fabryce próby z użyciem kawy, dlatego naturalnym zjawiskiem jest obecność śladowych ilości kawy w młynku.
 - Jak najszybciej wprowadzić własne parametry twardości wody, postępując zgodnie z procedurą opisaną w części *Programowanie twardości wody*.
1. Podłączyć urządzenie do zasilania elektrycznego. Wybrać żądany język.
 2. W tym celu należy posłużyć się symbolami \wedge \vee (B5 i B6) aż do znalezienia żądanego języka (Rysunek 2). Gdy na wyświetlaczu pojawi się komunikat: **NACIŚNIJ OK, ABY WYBRAĆ POLSKI**, nacisnąć symbol **OK** (B7) (Rysunek 3). Jeśli wybrano niewłaściwy język, postępować według wskazówek podanych w części *Ustawianie języka*. Jeśli natomiast Państwa język jest niedostępny, należy wybrać jeden z dostępnych na wyświetlaczu. W instrukcji jako język odniesienia stosowany jest angielski. Następnie postępować według wskazówek podawanych na wyświetlaczu.
 3. Po 5 sekundach ekspres wyświetli komunikat **NAPEŁNIJ ZBIORNIK**: wyjąć zbiornik (Rysunek 4), opłukać go i napełnić surową wodą, nie przekraczając linii **MAX**. Włożyć i dopchnąć zbiornik.
 4. Następnie ustawić filiżankę pod dyszą gorącej wody (Rysunek 5). (Jeśli dysza wody nie została założona, ekspres wyświetli komunikat **WŁÓŻ DYSZĘ WODNĄ** następnie należy zamocować dyszę, jak pokazano na Rysunku 6. Ekspres wyświetli komunikat **GORĄCA WODA NACIŚNIJ OK**. Nacisnąć symbol **OK** (B7) (Rysunek 3) i po kilku sekundach niewielka ilość wody wypłynie z dyszy.
 5. Ekspres wyświetli komunikat **WYŁĄCZANIE CZEKAJ...** i się wyłączy.
 6. Wyciągnąć ekspres na zewnątrz za odpowiednie uchwyty (Rysunek 7); otworzyć pokrywę, napełnić zbiornik ziarnami kawy a następnie zamknąć pokrywę i wepchnąć ekspres do zabudowy.
- Teraz ekspres jest gotowy do normalnej pracy.

OSTRZEŻENIE

Nigdy nie wsypywać kawy wstępnie mielonej, liofilizowanej, ziaren kawy z karmelem ani nie wkładać przedmiotów mogących uszkodzić ekspres

Uwaga:

- Przy pierwszym użyciu urządzenia trzeba najpierw zaparzyć 4-5 filiżanek kawy i 4-5 filiżanek cappuccino, dopiero wtedy można oczekiwać właściwych rezultatów pracy ekspresu.
- Przy każdym włączeniu wyłącznikiem **ON/OFF** głównym (A23) urządzenie przeprowadza **AUTO-DIAGNOSTYKĘ** a następnie wyłącza się, aby je ponownie włączyć, należy nacisnąć przycisk (A7) włączenie/stand-by (Rysunek 1).

WŁĄCZENIE I PODGRZEWANIE

Po każdym włączeniu urządzenia odbywa się automatycznie cykl podgrzewania i płukania, którego nie można przerwać. Urządzenie jest gotowe do użycia dopiero po zakończeniu tego cyklu.

OSTRZEŻENIE

Ryzyko Oparzeń! Podczas płukania z otworów dyszy kawy wypływa niewielka ilość gorącej wody.

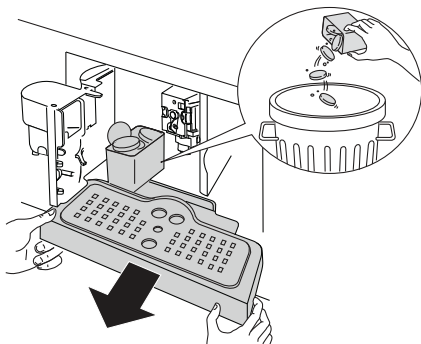
Aby włączyć urządzenie, należy nacisnąć przycisk (A7) włączenie/stand-by (Rysunek 1): na wyświetlaczu pojawi się komunikat **PODGRZEWANIE CZEKAJ...** Po zakończeniu podgrzewania urządzenie wyświetli kolejny komunikat: **PŁUKANIE**. Urządzenie osiągnęło właściwą temperaturę, gdy na wyświetlaczu pojawi się komunikat **ŚREDNIA FILIŻANKA NORMALNY SMAK**.

PRZYGOTOWANIE KAWY (Z ZASTOSOWANIEM KAWY ZIARNISTEJ)

1. Ekspres jest fabrycznie ustawiony na kawę o smaku normalnym. Można zmienić ustawienia na kawę o smaku delikatnym, delikatnym, normalnym, mocnym albo super mocnym, z opcją kawa wstępnie mielona. Aby wybrać żądany smak, naciśnięć kilkakrotnie symbol ☉ (B3) (Rysunek 8): żądany smak kawy jest pokazywany na wyświetlaczu.
2. Podstawić pod otwory dyszy jedną filiżankę, jeśli ma być zrobiona 1 kawa (Rysunek 9) albo 2 filiżanki na 2 kawy (Rysunek 9). Aby uzyskać więcej pianki, jak najbardziej zbliżyć dyszę kawy do filiżanek poprzez opuszczenie dyszy (Rysunek 10).
3. Naciśnięć symbol ☕ (B4) (Rysunek 11), aby wybrać żądany typ kawy: espresso, mała filiżanka, średnia filiżanka, duża filiżanka, kubek.
Naciśnięć symbol ☕ (B8) (Rysunek 12), by zrobić jedną kawę; by zrobić 2 kawy, naciśnięć symbol ☕ (B9) (Rysunek 13).
W tym momencie urządzenie rozpoczyna mielenie ziaren a następnie zaparzenie kawy i napełnianie filiżanki.
Po uzyskaniu zaprogramowanej ilości kawy ekspres automatycznie przerywa zaparzenie i wyrzuca fusy do pojemnika na zużytą kawę.
4. Po kilku sekundach ekspres jest ponownie gotowy do użycia.
5. Aby wyłączyć ekspres, należy naciśnięć przycisk (A7) włączenie/stand-by (Rysunek 1). (Przed wyłączeniem odbywa się automatycznie cykl płukania: zachować ostrożność, by nie ulec poparzeniu).

Uwaga:

- Jeśli kawa kapie powoli lub w ogóle nie wypływa - patrz rozdział *USTAWIANIE MŁYNKA*.
- Jeśli kawa wypływa za szybko i nie jest wystarczająco spieniona - patrz rozdział *USTAWIANIE MŁYNKA*.
- Porady, jak uzyskać wyższą temperaturę kawy:
 - postępować zgodnie z opisem w rozdziale *ZMIANA I USTAWIANIE PARAMETRÓW MENU*, funkcja *Płukanie*;
 - nie używać zbyt grubych filiżanek, ponieważ pochłaniają zbyt dużo ciepła, chyba że zostały wcześniej podgrzane;
 - podgrzać filiżanki, płuczając je gorącą wodą.
- W każdej chwili można przerwać wypływ kawy z dyszy, należy w tym celu ponownie naciśnięć wybrany uprzednio symbol.
- Po zakończeniu wypływu kawy, jeśli chcemy zwiększyć ilość kawy w filiżance, należy naciśnięć i przytrzymać uprzednio wybrany symbol (w ciągu 3 sekund od zakończenia wypływu kawy).
- Gdy na wyświetlaczu pojawi się komunikat **NAPEŁNIJ ZBIORNIK !** trzeba napełnić zbiornik wody, w przeciwnym razie ekspres nie będzie wytwarzał kawy. (Normalnym zjawiskiem jest pozostanie niewielkiej ilości wody w zbiorniku).
- Po 14 pojedynczych filiżankach kawy (lub po 7 podwójnych) ekspres wyświetli komunikat **OPRÓŻN. POJ. NA ZUŻ. KAWĘ !**. Aby przeprowadzić czyszczenie, należy otworzyć klapę w części przedniej, pociągając za dyszę (Rysunek 16), a następnie wyjąć zbiorniczek ściekowy (Rysunek 17) i wyczyścić go.



Podczas czyszczenia, **należy zawsze całkowicie wyciągnąć zbiorniczek ściekowy.**

- **Jeśli wyjmowany jest zbiorniczek ściekowy, OBOWIĄZKOWO należy zawsze opróżnić również pojemnik na zużytą kawę. Jeśli czynność ta nie zostanie wykonana, ekspres może się zapchać.**
- Podczas zaparzenia kawy nie wolno nigdy wyjmować zbiornika wody. Jeśli zostanie on wyjęty, ekspres przestanie zaparzać kawę i wyświetli komunikat: **ZBYT DUŻE ZMILENIE USTAW MŁYNEK NACIŚNIJ OK** a następnie **NAPEŁNIJ ZBIORNIK !**. Trzeba wtedy sprawdzić poziom wody w zbiorniku i włożyć go na miejsce. Aby ponownie wyłączyć ekspres, trzeba włożyć dyszę wody, jeśli nie została wcześniej włożona (Rysunek 6), naciśnięć symbol **OK (B7)** a na wyświetlaczu pojawi się komunikat **GORAĆA WODA NACIŚNIJ OK**. Naciśnięć symbol **OK (B7)** w ciągu kilku sekund, pozwolić, by woda wypływa z dyszy przez około 30 sekund. Po zakończeniu urządzenie automatycznie wyświetli podstawowe ustawienia.
- Ekspres może zażądać kilkukrotnego powtórzenia tej czynności; trwa to aż do całkowitego usunięcia powietrza z obwodu hydraulicznego.
- Jeśli wyżej opisana operacja nie zostanie prawidłowo przeprowadzona lub jeśli ekspres zostanie wyłączony, na wyświetlaczu mogą pojawić się podstawowe ustawienia, chociaż w rzeczywistości problem nie zniknął.

ZMIANA ILOŚCI KAWY W FILIŻANCE

Ekspres został fabrycznie ustawiony na następujące ilości kawy:

- Filiżanka espresso,
- Mała filiżanka,
- Średnia filiżanka,
- Duża filiżanka,
- Kubek.

Aby zmienić i zaprogramować żadaną ilość kawy, na przykład filiżanka espresso, postępować następująco:

- Naciskać symbol ☕ (B4), aż na wyświetlaczu pojawi się **FILIŻANKA ESPRESSO**.
- Przytrzymać naciśnięty symbol ☕ (B8), aż na wyświetlaczu pojawi się komunikat **ZAPROGRAMUJ ILOŚĆ**. W międzyczasie ekspres wytwarza kawę.
- Ponownie nacisnąć symbol ☕ (B8), aby przerwać zaparzanie i zapamiętać nową, ustawioną ilość kawy.

W tym momencie ekspres zostaje przeprogramowany na nowe ustawienia i jest gotowy do użycia.

Można też zmienić ilość kawy na małą filiżankę, średnią filiżankę, dużą filiżankę i kubek.

Uwaga: po naciśnięciu symbolu ☕ (B9), wytwarzane będzie dwa razy więcej kawy niż po wcześniejszym ustawieniu za pomocą symbolu ☕ (B8).

Aby przywrócić oryginalne ustawienia ekspresu - patrz część *Przywracanie ustawień fabrycznych (reset)*.

USTAWIANIE MŁYNKA

Młynka nie trzeba ustawiać, ponieważ zrobiono to fabrycznie; jednak jeśli kawa wypływa za szybko lub za wolno (kapie), konieczne jest wprowadzenie korekty za pomocą pokrętki regulacyjnego stopnia zmielenia (Rysunek 14).

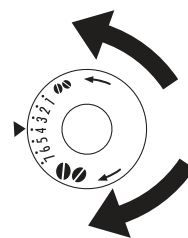


OSTRZEŻENIE

Pokrętło regulacyjne należy obracać tylko wtedy, gdy młynek pracuje.

Aby uzyskać wolniejszy wypływ kawy i poprawić wygląd pianki, należy obrócić pokrętło o jedną pozycję przeciwnie do ruchu wskazówek zegara (=kawa drobniej mielona).

Aby uzyskać szybszy wypływ kawy (bez kapania), należy obrócić pokrętło o jedną pozycję zgodnie z ruchem wskazówek zegara (=kawa grubiej mielona).



PRZYGOTOWANIE KAWY Z ZASTOSOWANIEM KAWY MIELONEJ (ZAMIAST KAWY ZIARNISTEJ)

- Nacisnąć symbol ☕ (B3) (Rysunek 8) i wybrać funkcję kawa mielona.
- Wyciągnąć ekspres na zewnątrz; chwytając za odpowiednie uchwyty (Rysunek 7).
- Podnieść środkową pokrywkę, wsypać do lejka jedną miarkę kawy wstępnie mielonej (Rysunek 18); wepchnąć ekspres do zabudowy i postępować zgodnie z opisem w rozdziale *PRZYGOTOWANIE KAWY (Z ZASTOSOWANIEM KAWY ZIARNISTEJ)*.

Uwaga: można zaparzać tylko jedną kawę na raz, naciskając symbol ☕ (B8) (Rysunek 12).

- Jeśli po użyciu ekspresu z kawą wstępnie mieloną, chcemy powrócić do zaparzania kawy przy zastosowaniu ziaren, trzeba wyłączyć funkcję kawa wstępnie mielona naciskając ponownie symbol ☕ (B3) (Rysunek 8).

Uwaga:

- Nigdy nie wsypywać kawy wstępnie mielonej do wyłączonego ekspresu, aby nie dostała się do środka urządzenia.
- Nigdy nie wsypywać więcej niż 1 miarkę, w przeciwnym razie ekspres przestanie robić kawę.
- Używać wyłącznie miarki będącej na wyposażeniu urządzenia.
- Do lejka wsypywać wyłącznie kawę wstępnie mieloną przeznaczoną do ekspresów.
- Jeśli po wsypaniu więcej niż jednej miarki mielonej kawy zatka się lejek, przepchnąć kawę nożem (Rysunek 20), następnie wyjąć i oczyścić zaparzacze oraz ekspres, zgodnie z opisem w części *Czyszczenie zaparzacza*.

WYTWARZANIE GORĄCEJ WODY

- Zawsze sprawdzić, czy ekspres jest gotowy do użycia.
- Upewnić się, czy dysza wodna jest podłączona do dyszy wylotowej (Rysunek 6).
- Ustawić pojemnik pod dyszą gorącej wody.
- Nacisnąć symbol OK (B7).

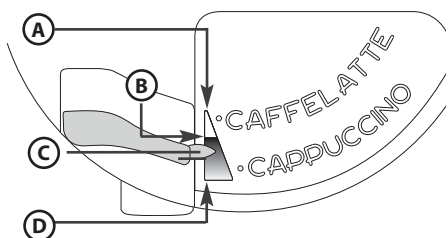
Ekspres wyświetli komunikat **GORĄCA WODA** i gorąca woda zacznie wypływać z dyszy napełniając stojący pod nią

pojemnik (Nie wytwarzać gorącej wody przez więcej niż 2 minuty bez przerwy). Aby przerwać, nacisnąć symbol ☕ (B11).

Ekspres przerywa wytwarzanie po osiągnięciu zaprogramowanej ilości.

PRZYGOTOWANIE CAPPUCCINO

- Wybrać smak kawy, jakiego pragniemy użyć do przygotowania cappuccino, naciskając symbol ☕ (B3).
- Zdjąć pokrywę pojemnika na mleko.
- Napełnić pojemnik około 100 gramami mleka do cappuccino na każdą przygotowywaną filiżankę (Rysunek 22), nie przekraczając poziomu **MAX** (odpowiadającego ok. 750ml) zaznaczonego na pojemniku. Najlepiej stosować mleko całkowicie lub częściowo odtłuszczone po schłodzeniu (do około 5°C).
- Zwrócić uwagę, by rurka zasysająca była dobrze włożona w gumową uszczelkę (Rysunek 23), następnie założyć pokrywę pojemnika na mleko.
- Ustawić suwak dyszy do spieniania mleka (C1) pomiędzy napisami **CAPPUCCINO** i **CAFFELATTE** na pokrywie pojemnika na mleko. Możliwe jest ustawienie jakości piany: przesuwając suwak lekko w stronę napisu **CAFFELATTE** uzyskuje się rzadszą pianę. Natomiast przesuwając go w stronę napisu **CAPPUCCINO** uzyskuje się gęstsza pianę.



- A. BEZ piany
- B. Rzadsza piana
- C. Suwak
- D. Gęstsza piana

- Zdjąć dyszę gorącej wody (Rysunek 6) i założyć pojemnik z mlekiem na dyszę wylotową (Rysunek 24).
- Przesunąć rurkę wylotową mleka, jak pokazano na Rysunku 25, i ustawić filiżankę, o odpowiedniej wielkości, pod otworami dyszy kawy i rurki wylotowej mleka.
- Nacisnąć symbol ☕ (B10). Ekspres wyświetli komunikat **CAPPUCCINO** a po kilku sekundach spienione mleko zacznie wypływać z rurki wylotowej mleka napełniając stojącą pod nią filiżankę. (Mleko przestaje płynąć automatycznie. Maszyna wytwarza kawę).
- Cappuccino jest gotowe: posłodzić według smaku, można też posypać piankę niewielką ilością kakao w proszku.

Uwaga:

- Podczas przygotowywania cappuccino można przerwać wytwarzanie spienionego mleka lub kawy, naciskając symbol ☕ (B10).
- Jeśli podczas wytwarzania spienionego mleka pojemnik zostanie całkowicie opróżniony, należy go zdjąć i dolać mleka. Następnie ponownie założyć pojemnik i nacisnąć symbol ☕ (B10), aby wznowić wytwarzanie cappuccino.
- Aby zapewnić czystość i higienę urządzenia spieniającego mleko, po zakończeniu przygotowywania cappuccino oczyścić przewody wewnętrzne pokrywy pojemnika na mleko. Na wyświetlaczu miga komunikat **NACIŚ. CLEAN:**
 - **podstawić pojemnik pod rurkę wylotową mleka (Rysunek 25);**
 - nacisnąć i przytrzymać przycisk **CLEAN** (C3), znajdujący się na pokrywie, wciśnięty przez co najmniej **8** sekund, (Rysunek 25), aby uruchomić funkcję czyszczenia. Ekspres wyświetli komunikat **CZYSZCZENIE** a pod nim pasek pokazujący postęp czyszczenia. Zaleca się trzymanie wciśniętego przycisku **CLEAN** aż do końca paska, czyli do całkowitego zakończenia fazy czyszczenia. Po zwolnieniu przycisku **CLEAN** funkcja zostaje przerwana. Po zakończeniu czyszczenia zdjąć pojemnik na mleko i schować go do lodówki. Odradza się pozostawianie mleka poza lodówką na dłużej niż 15 minut.
- Jeśli chcemy zmienić ilości kawy lub spienionego mleka, wytwarzane przez ekspres automatycznie, postępować zgodnie z opisem w rozdziale **ZMIANA ILOŚCI MLEKA I KAWY NA CAPPUCCINO**.

ZMIANA ILOŚCI MLEKA I KAWY NA CAPPUCCINO

Ekspres został fabrycznie ustawiony na automatyczne wytwarzanie cappuccino standardowej wielkości. Jeśli chcemy zmienić tę ilość, postępować następująco:

- Napełnić pojemnik mlekiem do zaznaczonej na pojemniku kreski oznaczającej poziom maksymalny.
- Przytrzymać naciśnięty symbol ☕ (B10), aż na wyświetlaczu pojawi się komunikat **ZAPROGRAMUJ ILOŚĆ MLEKO DO CAPPUCCINO**. W międzyczasie ekspres wytwarza spienione mleko.
- Ponownie nacisnąć symbol ☕ (B10), aby przerwać wytwarzanie i zapamiętać nową, ustawioną ilość mleka.
- Po kilku sekundach ekspres rozpocznie wytwarzanie kawy a na wyświetlaczu pojawi się komunikat **ZAPROGRAMUJ ILOŚĆ KAWA DO CAPPUCCINO**.
- Ponownie nacisnąć symbol ☕ (B10), aby przerwać wytwarzanie i zapamiętać nową, ustawioną ilość kawy.

W tym momencie ekspres zostaje przeprogramowany na nowe ustawienia i jest gotowy do użycia.

ZMIANA I USTAWIANIE PARAMETRÓW MENU

Gdy ekspres jest gotowy do użycia, można wejść w menu i zmienić następujące parametry czy funkcje:

- PŁUKANIE
- USTAWIANIE GODZINY
- JĘZYK
- AUTOMAT. WŁĄCZENIE
- ODKAMIENIANIE
- TEMPERATURA KAWY
- AUTOMAT. WYŁĄCZENIE
- TWARDOŚĆ WODY
- PRZYW. UST. DOMYŚL.
- STATYSTYKI
- USTAWIANIE DŹWIĘKÓW
- WYJŚCIE

Ustawianie języka

Jeśli chcemy zmienić język na wyświetlaczu, postępować następująco:

- Nacisnąć symbol **MENU** (B2), aby wejść do menu, a następnie symbole $\wedge \vee$ (B5) i (B6), aż do wybrania funkcji **JĘZYK**.
- Nacisnąć symbol **OK** (B7).
- Naciskać symbole $\wedge \vee$ (B5) i (B6), aż ekspres wyświetli żądany język.
- Nacisnąć symbol **OK** (B7), aby potwierdzić.
- Nacisnąć symbol **MENU** (B2), aby wyjść z menu.

Płukanie

Funkcja ta służy uzyskaniu wyższej temperatury kawy. Postępować następująco:

- Jeśli, zaraz po włączeniu ekspresu, zaprogramowana zostanie mała filiżanka kawy (mniejsza od 60cc), użyć gorącej wody z płukania do podgrzania filiżanki.
- Jeśli natomiast od ostatniej zrobionej kawy upłynęły więcej niż 2-3 minuty, przed zaprogramowaniem następnej kawy trzeba podgrzać zaparzaczkę naciskając najpierw symbol **MENU** (B2), aby wejść do menu; na wyświetlaczu pojawi się napis **PŁUKANIE**. Nacisnąć symbol **OK** (B7). Na wyświetlaczu pojawi się napis **NACIŚ. OK, ABY POTW.** Nacisnąć jeszcze raz symbol **OK** (B7). Pozwolić, by woda spłynęła do zbiorniczka ściekowego u dołu albo wykorzystać tę wodę do napełnienia filiżanki (a następnie ją opróżnić), która będzie potem użyta na kawę, podgrzewając ją w ten sposób.

Zmiana czasu włączenia

Ekspres został fabrycznie ustawiony na automatyczne wyłączenie się po 30 minutach od ostatniego użycia. Aby zmienić tę wartość (do maks. 120 min.), postępować następująco:

- Nacisnąć symbol **MENU** (B2), aby wejść do menu, a następnie naciskać symbole (B5) i (B6), aż ekspres wyświetli komunikat **AUTOMAT. WYŁĄCZENIE**.
- Nacisnąć symbol **OK** (B7), aby potwierdzić.
- Nacisnąć symbole $\wedge \vee$ (B5) i (B6), aby określić po jakim czasie urządzenie ma się wyłączyć (30 minut, 1 godzina, 2 godziny).
- Nacisnąć symbol **OK** (B7), aby potwierdzić.
- Nacisnąć symbol **MENU** (B2), aby wyjść.

Ustawianie zegara

- Nacisnąć symbol **MENU** (B2), aby wejść do menu, a następnie naciskać symbole $\wedge \vee$ (B5) i (B6), aż ekspres wyświetli komunikat **USTAW ZEGAR..**
- Nacisnąć symbol **OK** (B7).
- Aby ustawić godzinę, użyć symboli $\wedge \vee$ (B5) i (B6) i nacisnąć symbol **OK** (B7), aby potwierdzić.
- Aby ustawić minuty, użyć symboli $\wedge \vee$ (B5) i (B6) i nacisnąć symbol **OK** (B7), aby potwierdzić.
- Nacisnąć symbol **MENU** (B2), aby wyjść z menu.

Ustawianie godziny automatycznego włączenia

Ta funkcja umożliwia zaprogramowanie godziny, o której ekspres włączy się samoczynnie.

- Upewnić się, że zegar urządzenia został prawidłowo ustawiony.
- Nacisnąć symbol **MENU** (B2), aby wejść do menu, a następnie naciskać symbole $\wedge \vee$ (B5) i (B6), aż ekspres wyświetli komunikat **AUTOMAT. WŁĄCZENIE**.
- Nacisnąć symbol **OK** (B7).
- Ekspres wyświetli komunikat **AUTOMAT. WŁĄCZENIE WŁĄCZYĆ?**.
- Nacisnąć symbol **OK** (B7), aby potwierdzić.
- Na wyświetlaczu pojawi się **AUTOMAT. WŁĄCZENIE 07:30**.
- Aby ustawić godzinę automatycznego włączenia, użyć symboli $\wedge \vee$ (B5) i (B6) i nacisnąć symbol **OK** (B7), aby potwierdzić.
- Aby ustawić minuty, użyć symboli $\wedge \vee$ (B5) i (B6) i nacisnąć symbol **OK** (B7), aby potwierdzić.
- Po naciśnięciu symbolu **OK** (B7), na wyświetlaczu pojawi się komunikat **AUTOMAT. WŁĄCZENIE WŁĄCZONE**.

Zmiana temperatury kawy

Aby zmienić temperaturę kawy, postępować następująco:

- Nacisnąć symbol **MENU** (B2), aby wejść do menu, a następnie naciskać symbole $\wedge \vee$ (B5) i (B6), aż ekspres wyświetli komunikat **TEMPERATURA KAWY**;
- Nacisnąć symbol **OK** (B7).
- Nacisnąć symbole $\wedge \vee$ (B5) i (B6), aby wybrać żadaną temperaturę kawy: niska, średnia, wysoka.
- Nacisnąć symbol **OK** (B7), aby potwierdzić wybraną temperaturę.
- Nacisnąć symbol **MENU** (B2), aby wyjść z menu.

Programowanie twardości wody

Jeśli chcemy, można wydłużyć odstępy czasowe między kolejnymi operacjami odkamieniania, ustawiając mniejszą częstotliwość odkamieniania poprzez zaprogramowanie ekspresu na podstawie rzeczywistej zawartości związków wapnia w używanej wodzie. Postępować następująco:

- Po wyjęciu z oddzielnego opakowania paska z odczynnikiem "Total hardness test" (załącznik na stronie 2), zanurzyć go całkowicie w wodzie na kilka sekund. Następnie wyjąć i poczekać około 30 sekund (aż do zmiany koloru i pojawienia się czerwonych kwadracików).
- Nacisnąć symbol **MENU** (B2), aby wejść do menu, a następnie naciskać symbole $\wedge \vee$ (B5) i (B6), aż ekspres wyświetli komunikat **STATYSTYKI TWARDOŚCI**.
- Nacisnąć symbol **OK** (B7).
- Naciskać symbole $\wedge \vee$ (B5) i (B6), aż do wybrania liczny kropek odpowiadającej liczbie czerwonych kwadracików, jakie pojawiły się na pasku z odczynnikiem (na przykład, jeśli na pasku z odczynnikiem pojawiły się 3 czerwone kwadraciki, trzeba wybrać komunikat ●●●○);
- Nacisnąć symbol **OK** (B7), aby potwierdzić wprowadzone dane. Ekspres jest teraz zaprogramowany na sygnalizowanie konieczności przeprowadzenia odkamieniania, gdy jest to rzeczywiście konieczne.
- Nacisnąć symbol **MENU** (B2), aby wyjść.

Odkamienianie

 **OSTRZEŻENIE** Odkamieniacz zawiera związki kwasowe. Przestrzegać środków bezpieczeństwa podanych przez producenta na opakowaniu odkamieniacza.

Uwaga: stosować wyłącznie odkamieniacz wskazany przez producenta ekspresu. W przeciwnym razie następuje przepadek gwarancji. Ponadto, gwarancja traci ważność, jeśli odkamienianie nie było regularnie przeprowadzane.

Gdy ekspres wyświetli komunikat **ODKAMIENIANIE !**, oznacza to, że nadeszła pora na przeprowadzenie odkamieniania.

Postępować w sposób następujący:

- Upewnić się, że ekspres jest gotowy do pracy.
- Założyć dyszę wodną (C7) na dyszę wylotową (A10).
- Nacisnąć symbol **MENU** (B2), aby wejść do menu, a następnie naciskać symbole $\wedge \vee$ (B5) i (B6), aż ekspres wyświetli komunikat **ODKAMIENIANIE**.
- Nacisnąć symbol **OK** (B7) i ekspres wyświetli komunikat **ODKAMIENIANIE NACIŚ. OK, ABY POTW.**
- Nacisnąć symbol **OK** (B7). Na wyświetlaczu pojawi się napis **DODAJ ODKAMIENIACZ NACIŚNIJ OK**.
- Opróżnić zbiornik na wodę, wlać zawartość butelki z odkamieniaczem, przestrzegając przy tym instrukcji producenta podanych na etykiecie, a następnie dolać wody. Umieścić zbiornik o pojemności ok. 2 litrów pod wylotem gorącej wody.
- Nacisnąć symbol **OK** (B7); roztwór odkamieniający wypływa z dyszy gorącej wody i zaczyna napełniać stojący pod nią pojemnik. Ekspres wyświetli komunikat **TRWA ODKAMIENIANIE**.
- Program odkamieniania automatycznie wykonuje serię operacji wytwarzania wody z przerwami.
- Po około 30 minutach ekspres wyświetli komunikat **PŁUKANIE NAPEŁNIJ ZBIORNIK**.
- Opróżnić zbiornik wody, opłukać go, by usunąć resztki odkamieniacza i napełnić czystą wodą.
- Włożyć zbiornik napełniony czystą wodą. Na wyświetlaczu ponownie pojawi się napis **PŁUKANIE NACIŚNIJ OK**.
- Ponownie nacisnąć symbol **OK** (B7). Gorąca woda zaczyna wypływać z dyszy napełniając pojemnik a ekspres wyświetla komunikat **PŁUKANIE**.
- Poczekać na komunikat **PŁUKANIE ZAKOŃCZONE NACIŚNIJ OK**.

- Nacisnąć symbol **OK** (B7). Na wyświetlaczu pojawi się napis **ODKAMIEN. ZAKOŃCZONE** a następnie **NAPEŁNIJ ZBIORNIK**. Ponownie napełnić zbiornik czystą wodą.
- Program odkamieniania został zakończony i ekspres jest gotowy do ponownego wytwarzania kawy.
Uwaga: jeśli procedura odkamieniania zostanie przerwana przed zakończeniem, trzeba ją rozpocząć od nowa.
Uwaga: GWARANCJA TRACI WAŻNOŚĆ, JEŚLI ODKAMIENIANIE NIE BYŁO REGULARNIE PRZEPROWADZANE.

Przywracanie ustawień fabrycznych (reset)

Można przywrócić oryginalne ustawienia ekspresu (nawet jeśli zostały zmodyfikowane przez użytkownika), postępując następująco:

- Nacisnąć symbol **MENU** (B2), aby wejść do menu, a następnie naciskać symbole $\wedge \vee$ (B5) i (B6), aż ekspres wyświetli komunikat **USTAWIENIA FABRYCZNE**.
- Nacisnąć symbol **OK** (B7) i ekspres wyświetli komunikat **NACIŚ. OK, ABY POTW.**
- Nacisnąć symbol **OK** (B7), aby przywrócić ustawienia fabryczne. Na wyświetlaczu pojawi się na kilka sekund napis **RESET**.
- Nacisnąć symbol **MENU** (B2), aby wyjść z menu.

Statystyki

Funkcja ta umożliwi wyświetlanie danych statystycznych dotyczących eksploatacji ekspresu. Aby je wyświetlić, postępować następująco:

- Nacisnąć symbol **MENU** (B2), aby wejść do menu, a następnie naciskać symbole $\wedge \vee$ (B5) i (B6), aż ekspres wyświetli komunikat **WODY**.
- Nacisnąć symbol **OK** (B7).
- Naciskając symbole $\wedge \vee$ (B5) i (B6) można sprawdzić:
 - ile zrobiono kaw i cappuccino;
 - ile operacji odkamieniania przeprowadzono;
 - ile litrów wody zostało łącznie wytworzone.
- Nacisnąć jeden raz symbol **MENU** (B2), aby wyjść z tej funkcji albo nacisnąć dwa razy symbol **MENU** (B2), aby wyjść z menu.

Ustawianie dźwięków

Za pomocą tej funkcji można włączać i wyłączać dźwięki, jakie ekspres wydaje przy każdorazowym naciśnięciu symboli i wkładaniu/wyjmowaniu akcesoriów.

Uwaga: ekspres jest ustawiony fabrycznie z włączonymi dźwiękami.

- Nacisnąć symbol **MENU** (B2), aby wejść do menu, a następnie naciskać symbole $\wedge \vee$ (B5) i (B6), aż ekspres wyświetli komunikat **SYGNAŁ DŹWIĘKOWY**.
- Nacisnąć symbol **OK** (B7). Na wyświetlaczu pojawi się napis **SYGNAŁ DŹWIĘKOWY WYŁĄCZYĆ?**.
- Nacisnąć symbol **OK** (B7), aby wyłączyć dźwięki.
- Nacisnąć symbol **MENU** (B2), aby wyjść z menu.

Program kawa

Wskazówki odnośnie programu kawa - patrz rozdział *ZMIANA ILOŚCI KAWY W FILIŻANCE*.

Program cappuccino

Wskazówki odnośnie programu cappuccino - patrz rozdział *ZMIANA ILOŚCI MLEKA I KAWY NA CAPPUCCINO*.

CZYSZCZENIE I KONSERWACJA

Czyszczenie ekspresu

Do czyszczenia ekspresu nie stosować rozpuszczalników ani detergentów ściernych. Następujące części ekspresu wymagają okresowego czyszczenia:

- Pojemnik na zużytą kawę (A4).
- Zbiorniczek ściekowy (A14).
- Zbiornik wody (A12).
- Otwory dyszy kawy (A13).
- Lejek do wsypywania wstępnie mielonej kawy (A21).
- Wnętrze ekspresu, dostęp do którego możliwy jest po otwarciu klapy (A2).
- Zaparacz (A5).

Czyszczenie pojemnika na zużytą kawę

Gdy na wyświetlaczu pojawi się napis **OPRÓŻN. POJ. NA ZUŻ. KAWĘ!**, konieczne jest jego opróżnienie i wyczczenie. Aby przeprowadzić czyszczenie:

- Otworzyć klapę w części przedniej (Rysunek 16), a następnie wyjąć zbiorniczek ściekowy (Rysunek 17) i wyczyścić go.
- Dokładnie oczyścić pojemnik na zużytą kawę.
Uwaga: jeśli wyjmowany jest zbiorniczek ściekowy, obowiązkowo należy zawsze opróżnić również pojemnik na zużytą kawę.

Czyszczenie zbiorniczka ściekowego

 **OSTRZEŻENIE** Jeśli zbiorniczek ściekowy nie zostanie opróżniony, może wylewać się woda. Może to uszkodzić ekspres.

Zbiorniczek ściekowy jest wyposażony w pływający wskaźnik (koloru czerwonego) poziomu wody (Rysunek 27).

Zbiorniczek należy opróżnić i wyczyścić, zanim wskaźnik ten pojawi się na poziomie górnej powierzchni płyty na filiżanki.

Aby wyjąć zbiorniczek:

1. Otworzyć klapę (Rysunek 16).
2. Wyjąć zbiorniczek ściekowy i pojemnik na zużytą kawę (Rysunek 17).
3. Wyczyścić zbiorniczek ściekowy i pojemnik na zużytą kawę (A4).
4. Ponownie włożyć zbiorniczek i pojemnik na zużytą kawę (A4).
5. Zamknąć klapę.

Czyszczenie zbiornika wody


1. Regularnie (mniej więcej raz na miesiąc) czyścić zbiornik wody (A12) za pomocą wilgotnej szmatki i odrobiny delikatnego detergentu.
2. Dokładnie usuwać resztki detergentu.

Czyszczenie otworów dyszy

1. Regularnie czyścić otwory dyszy za pomocą gąbki (Rysunek 28).
2. Okresowo sprawdzać, czy otwory dyszy kawy nie są zapchane. W razie konieczności usunąć osad z kawy za pomocą wykałaczki (Rysunek 26).

Czyszczenie lejka do wsypywania wstępnie mielonej kawy

- Regularnie (mniej więcej raz na miesiąc) sprawdzać, czy lejek do wsypywania wstępnie mielonej kawy nie jest zapchany (Rysunek 20).

 **OSTRZEŻENIE** Przed przystąpieniem do czyszczenia jakichkolwiek komponentów ekspres trzeba wyłączyć naciskając wyłącznik główny (A23) oraz odłączyć od sieci elektrycznej. Nigdy nie zanurzać ekspresu w wodzie.

Czyszczenie wnętrza ekspresu

1. Regularnie (mniej więcej raz na tydzień) sprawdzać, czy wnętrze ekspresu nie jest zabrudzone. W razie konieczności usunąć osad z kawy za pomocą gąbki.
2. Usunąć resztki za pomocą odkurzacza (Rysunek 29).

Czyszczenie zaparzacza

Zaparzacz trzeba czyścić przynajmniej raz na miesiąc.



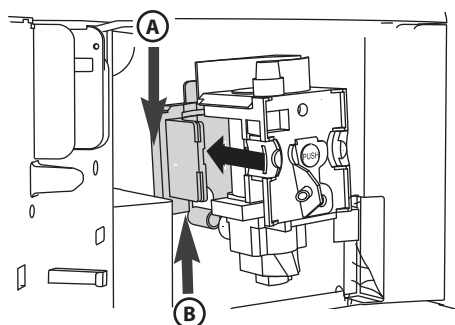
OSTRZEŻENIE

Zaparzacz (A5) nie można wyjąć, gdy ekspres jest włączony. Nie próbować wyciągnięcia zaparzacza na siłę.

1. Upewnić się, czy ekspres został prawidłowo wyłączony (patrz *WYŁĄCZANIE URZĄDZENIA*).
2. Otworzyć klapę (Rysunek 16).
3. Wyjąć zbiorniczek ściekowy i pojemnik na zużytą kawę (Rysunek 17).
4. Popchnąć do wewnątrz dwa przyciski odczepiające koloru czerwonego i jednocześnie pociągnąć zaparzacz do zewnątrz (Rysunek 30).

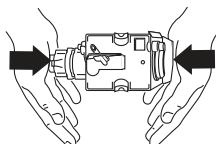
Uwaga: Zaparzacz czyścić bez użycia detergentów, ponieważ wewnątrz tłoka jest pokryte smarem, który zostałby usunięty przez detergent.

5. Zanurzyć zaparzacz na około 5 minut w wodzie a następnie go opłukać.
6. Po wyczyszczeniu włożyć zaparzacz (A5) na miejsce, wsuwając go we wspornik i na sworzeń od dołu; następnie nacisnąć napis **PUSH** tak, by było słyszalne charakterystyczne "pstryknięcie", oznaczające zaczeplenie zaparzacza.

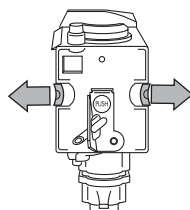


- A. Wspornik
- B. Sworzeń

Uwaga: jeśli są trudności z włożeniem zaparzacza, trzeba go najpierw ścisnąć, równocześnie od dołu i od góry, jak pokazano na poniższym Rysunku.



7. Po włożeniu zaparzacza upewnić się, że oba czerwone przyciski trzymające odskoczyły na zewnątrz.



8. Ponownie włożyć zbiorniczek ściekowy i pojemnik na zużytą kawę.
9. Zamknąć klapę.

Czyszczenie pojemnika na mleko



OSTRZEŻENIE

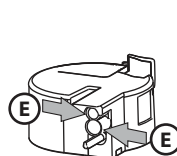
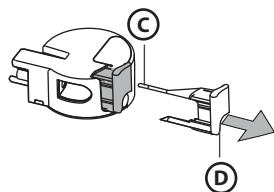
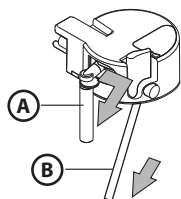
Zawsze czyścić przewody wewnętrzne pojemnika na mleko (C) po przygotowaniu mleka.

Jeśli w pojemniku jest jeszcze mleko, nie pozostawiać go zbyt długo poza lodówką.

Czyścić pojemnik po każdym przygotowaniu mleka, zgodnie z opisem w uwadze 3 w rozdziale *PRZYGOTOWANIE CAPPUCCINO*.

Wszystkie komponenty pojemnika na mleko można myć w zmywarce, ale należy je ułożyć na górnym koszu zmywarki.

1. Obrócić w prawo (zgodnie z ruchem wskazówek zegara) pokrywę pojemnika na mleko a następnie ją zdjąć.
2. Wyjąć rurkę wylotową spienionego mleka oraz rurkę zasysającą.



- A. Rurka wylotowa
- B. Rurka zasysająca
- C. Kanalik
- D. Suwak
- E. Otwór

3. Zdjąć suwak pociągając go do zewnątrz.
4. Dokładnie umyć wszystkie części przy użyciu gorącej wody i delikatnego detergentu. Zwrócić szczególną uwagę, czy wewnątrz otworów i na kanaliku znajdującym się na cienkim końcu suwaka nie pozostały resztki mleka.
5. Sprawdzić także, czy rurka zasysająca i rurka wylotowa nie są zapchane resztkami mleka.
6. Ponownie założyć suwak, rurkę wylotową spienionego mleka oraz rurkę zasysającą mleko.
7. Założyć pokrywę pojemnika na mleko.

WYŁĄCZANIE URZĄDZENIA

Po każdym wyłączeniu urządzenia odbywa się automatycznie cykl płukania, którego nie można przerwać.

OSTRZEŻENIE

Podczas płukania z otworów dyszy kawy wypływa niewielka ilość gorącej wody. Zachować ostrożność, by nie wejść w kontakt z pryskającą, gorącą wodą. Aby wyłączyć urządzenie, należy nacisnąć przycisk włączenie/stand-by (A7). Urządzenie wykonuje cykl płukania a następnie wyłącza się.

Uwaga: jeśli urządzenie nie będzie używane przez dłuższy czas, nacisnąć wyłącznik główny **ON/OFF** (A23), znajdujący się z boku urządzenia, tak by znalazł się w położeniu **0**.

KOMUNIKATY WYŚWIETLANE NA WYŚWIETLACZU

WYŚWIETLANY KOMUNIKAT	MOŻLIWA PRZYCZYNA	ŚRODEK ZARADCZY
NAPEŁNIJ ZBIORNIK	<ul style="list-style-type: none">Zbiornik wody jest pusty lub źle włożony.	<ul style="list-style-type: none">Napełnić zbiornik wody i/lub prawidłowo go włożyć, dopychając do oporu.
ZBYT DUŻE ZMIELENIE USTAW MŁYNEK WŁÓŻ DYSZĘ WODY I NACIŚNIJ OK	<ul style="list-style-type: none">Ziarna zbyt drobno zmielone i kawa wypływa za wolno.	<ul style="list-style-type: none">Obrócić pokrętło regulacyjne stopnia zmielenia o jedną pozycję w stronę numeru 7.
ZBYT DUŻE ZMIELENIE USTAW MŁYNEK (na przemian) NACIŚNIJ OK (a następnie) NAPEŁNIJ ZBIORNIK	<ul style="list-style-type: none">Zbiornik został wyjęty podczas wytwarzania napoju.Powietrze w obwodzie hydraulicznym.	<ul style="list-style-type: none">Włożyć zbiornik i nacisnąć symbol OK (B7). Wyświetlacz pokazuje GORĄCA WODA. Ekspres wytwarza gorącą wodę i powraca do trybu gotowości do użycia.
OPRÓŻN. POJ. NA ZUŻ. KAWĘ!	<ul style="list-style-type: none">Pojemnik na zużytą kawę (A4) jest pełny lub minęły więcej niż trzy dni od ostatniego wytwarzania kawy (czynność ta zapewnia utrzymanie właściwej higieny ekspresu).	<ul style="list-style-type: none">Opróżnić pojemnik na zużytą kawę i przeprowadzić czyszczenie, następnie włożyć pojemnik. Ważne: jeśli wyjmowany jest zbiorniczek ściekowy, OBOWIĄZKOWO należy zawsze opróżnić również pojemnik na zużytą kawę, nawet jeśli jest tylko nieznacznie zapełniony. Jeśli czynność ta nie zostanie wykonana, przy późniejszym parzeniu kawy pojemnik na zużytą kawę napełni się więcej niż to przewidziano i ekspres może się zapchać.
WŁÓŻ POJ. NA ZUŻYTĄ KAWĘ	<ul style="list-style-type: none">Po czyszczeniu pojemnik na zużytą kawę nie został włożony.	<ul style="list-style-type: none">Otworzyć klapę i włożyć pojemnik na zużytą kawę.
DODAJ WSTĘPN. ZMIEL. KAWĘ!	<ul style="list-style-type: none">Została wybrana funkcja "kawa mielona", ale do lejka nie wsypano zmielonej kawy.Lejek (A21) jest zapchany.	<ul style="list-style-type: none">Wyjąć ekspres i wsypać mieloną kawę do lejka.Przepchnąć lejek nożem, zgodnie z opisem w części <i>Czyszczenie lejka do wsypywania wstępnie mielonej kawy</i>.
ODKAMIENIANIE! (na przemian) ŚREDNIA FILIŻANKA NORMALNY SMAK	<ul style="list-style-type: none">Oznacza konieczność wykonania odkamieniania ekspresu.	<ul style="list-style-type: none">Trzeba jak najszybciej wykonać program odkamieniania opisany w części <i>Odkamienianie</i>.
MNIEJ KAWY	<ul style="list-style-type: none">Użyto zbyt dużo kawy.	<ul style="list-style-type: none">Wybrać bardziej delikatny smak albo zmniejszyć ilość wstępnie mielonej kawy a następnie ponownie zaprogramować wytwarzanie kawy.
NAPEŁNIJ ZBIORNIK ZIAREN! WŁÓŻ MODUŁ PARZĄCY	<ul style="list-style-type: none">Skończyły się ziarna kawy.Po czyszczeniu zaparzacz nie został włożony.	<ul style="list-style-type: none">Napełnić pojemnik ziaren.Włożyć zaparzacz, zgodnie z opisem w części <i>Czyszczenie zaparzacza</i>.
ZAMKNIJ DRZWI ALARM OGÓLNY	<ul style="list-style-type: none">Kłapa jest otwarta.Wnętrze ekspresu jest bardzo brudne.	<ul style="list-style-type: none">Zamknąć klapę.Dokładnie oczyścić ekspres, zgodnie z opisem w rozdziale <i>CZYSZCZENIE I KONSERWACJA</i>. Jeśli po czyszczeniu ekspres nadal wyświetla ten komunikat, zwrócić się do serwisu.