

KIV..

ru Инструкция по эксплуатации
cs Návod k použití
pl Instrukcja obsługi
sk Návod na obsluhu



BOSCH

ru Содержание

Указания по утилизации	4	Замораживание продуктов питания	13
Указания по безопасности и предупреждения	5	Размораживание замороженных продуктов	14
Установка холодильника	7	Оснащение	14
Подключение холодильника	8	Выключение и вывод холодильника из эксплуатации ...	15
Знакомство с холодильником	8	Чистка холодильника	15
Температура окружающей среды и вентиляция	9	Размораживание	16
Включение бытового прибора	10	Как сэкономить электроэнергию .	17
Размещение продуктов питания ..	11	Рабочие шумы	17
Полезный объем	11	Как устранить самостоятельно мелкие неисправности	18
Наклейка «OK»	12	Служба сервиса	20
Замораживание и хранение продуктов	12		

cs Obsah

Pokyny k likvidaci	21	Zmrazování potravin	27
Bezpečnostní a výstražné pokyny	21	Rozmrazování zmraženého zboží	27
Postavení spotřebiče	23	Vybavení	28
Připojení spotřebiče	23	Vypnutí a odstavení spotřebiče	28
Seznámení se se spotřebičem	24	Čistění spotřebiče	29
Dbejte na teplotu místnosti a větrání ...	24	Odmrazování	29
Zapnutí spotřebiče	25	Šetření energie	30
Uspořádání potravin	25	Provozní hluky	30
Užitný objem	26	Odstranění malých poruch vlastními silami	31
Indikační nálepka "OK"	26	Servisní služba	32
Zmrazování a uskladňování	26		

pl Spis treści

Wskazówki dotyczące usuwania odpadów	33	Zamrażanie i przechowywanie	40
Wskazówki bezpieczeństwa i ostrzeżenia	34	Zamrażanie produktów spożywczych	40
Ustawianie urządzenia	36	Rozmrażanie mrozonek	41
Podłączenie urządzenia	36	Wyposażenie	42
Opis urządzenia	37	Wyłączanie urządzenia i wyłączanie na dłuższy czas	42
Zwracać uwagę na temperaturę pomieszczenia i wentylację	37	Czyszczenie urządzenia	43
Włączanie urządzenia	38	Rozmrażanie	43
Rozmieszczanie produktów spożywczych	39	Oszczędność energii	44
Pojemność użytkowa	39	Odgłosy pracy urządzenia	44
Naklejka „OK”	40	Samy usuwamy drobne usterki	45
		Serwis	46

sk Obsah

Pokyny k likvidácii	47	Zmrazovanie potravín	53
Bezpečnostné a varovné pokyny	47	Rozmrazovanie zmrazených potravín	53
Inštalácia spotrebiča	49	Vybavenie	54
Pripojenie spotrebiča	49	Vypnutie a odstavenie spotrebiča	54
Zoznámenie sa so spotrebičom	50	Čistenie spotrebiča	55
Dbajte na teplotu miestnosti a vetranie	50	Rozmrazovanie	55
Zapnutie spotrebiča	51	Úspora energie	56
Ukladanie potravín	51	Prevádzkové zvuky	56
Užitočný obsah	52	Odstránenie drobných porúch svojpomocne	57
Indikačná nálepka „OK”	52	Zákaznícky servis	58
Zmrazovanie a skladovanie potravín	52		

Указания по утилизации

Утилизация упаковки

Упаковка защищает Ваш бытовой прибор от транспортных повреждений. Все используемые в качестве упаковки материалы не наносят вреда окружающей среде и пригодны для вторичного использования. Внесите, пожалуйста, свой вклад в дело защиты окружающей среды, сдав упаковку на экологичную утилизацию.

Информацию об актуальных методах утилизации Вы можете получить у Вашего торгового агента или в органах коммунального управления по месту Вашего жительства.

Утилизация старого холодильника

Отслужившие свой срок холодильники нельзя рассматривать как ненужный мусор! Благодаря экологичной утилизации из них удастся получить ценное сырье.



Данный прибор имеет отметку о соответствии европейским нормам 2002/96/EG утилизации электрических и электронных приборов (waste electrical and electronic equipment – WEEE). Данные нормы определяют действующие на территории Евросоюза правила возврата и утилизации старых приборов.

Предупреждение

В случае с отслужившими свой срок холодильниками:

1. Извлеките вилку из розетки.
2. Отрежьте сетевой шнур и уберите его подальше вместе с вилкой.

В холодильной установке содержится хладагент, а в изоляции холодильника – газы, утилизация которых должна быть проведена квалифицированно. Трубки контура, по которому циркулировал хладагент, ни в коем случае не должны быть повреждены до начала утилизации.

Указания по безопасности и предупреждения

Перед вводом холодильника в эксплуатацию

Внимательно прочтите инструкцию по монтажу и эксплуатации! В ней содержится важная информация по установке, использованию и техобслуживанию холодильника.

Сохраните всю документацию для позднейшего использования или на случай передачи ее следующему владельцу холодильника.

Техническая безопасность

- В холодильнике содержится незначительное количество экологически чистого, но воспламеняющегося хладагента R600a. Следите, пожалуйста, за тем, чтобы при транспортировке или монтаже холодильника не были повреждены трубки контура, по которому циркулирует хладагент. Попавшие наружу брызги хладагента могут воспламениться или вызвать воспаление глаз.

При повреждениях

- не подходите близко к холодильнику с открытым пламенем или какими-либо иными источниками воспламенения,
- хорошо проветрите помещение в течение нескольких минут,
- выключение бытового прибора, извлеките вилку из розетки или выключите предохранитель,
- сообщите о повреждениях в сервисную службу.

Чем большее количество хладагента содержится в холодильнике, тем больше должно быть помещение, в котором холодильник установлен. В слишком маленьких помещениях при утечке хладагента может образоваться горючая смесь паров хладагента с воздухом.

На каждые 8 г хладагента должен приходиться как минимум 1 м³ помещения. Количество хладагента, содержащееся в Вашем холодильнике, приведено в типовой табличке, расположенной внутри холодильника.

- Замена сетевого шнура и прочие ремонтные работы должны выполняться только специалистами сервисной службы. Неквалифицированно выполненные установка и ремонт холодильника могут превратить его в источник серьезной опасности для пользователя.

При использовании

- Никогда не включайте внутри холодильника какие-либо другие электроприборы (напр., нагревательные приборы, электрические мороженицы и пр.).

Взрывоопасность!

- Никогда не проводите размораживание или чистку холодильника с помощью пароочистителя! Пар может попасть на электрические детали и вызвать короткое замыкание.

Опасность поражения электрическим током!

- Иней и лед нельзя удалять с помощью предметов с острым концом или острыми краями. Тем самым Вы можете повредить трубки, по которым циркулирует хладагент. Брызги хладагента могут воспламениться или, попав в глаза, вызвать их воспаление.

- Нельзя хранить в холодильнике аэрозольные баллончики с воспламеняющимися газами-вытеснителями и взрывоопасные вещества.

Взрывоопасность!

- Нельзя вставлять или опираться на цокольную панель, выдвижные боксы, двери холодильника и прочие элементы его конструкции.
- Для размораживания и чистки холодильник следует выключить, извлечь вилку из розетки или выключить предохранитель. Вилку следует извлекать за корпус, а не за сетевой шнур.

- Крепкие спиртные напитки можно хранить в холодильнике только в плотно закрытой, установленной вертикально посуде.
 - Следите за тем, чтобы на пластмассовые детали холодильника и уплотнитель его двери не попадали жиры или масла. Иначе эти детали и уплотнитель могут стать пористыми.
 - Никогда не закрывайте и ничем не загораживайте вентиляционные отверстия электроприбора.
 - Лицам с ограниченной чувствительностью, физически или психически недоразвитым или не обладающим достаточными специальными знаниями разрешается пользоваться данным бытовым электроприбором лишь под присмотром или после подробного инструктажа.
 - В морозильном отделении нельзя хранить жидкости в бутылках или жестяных банках (особенно газированные напитки). Бутылки и банки могут лопнуть!
 - Никогда не берите замороженные продукты из морозильного отделения сразу в рот.
- ### **Опасность обморожения!**
- Избегайте продолжительного контакта рук с замороженными продуктами, льдом или трубками испарителя и т. д.
- ### **Опасность обморожения!**

Дети в домашнем хозяйстве

- Упаковку и ее составные части нельзя отдавать детям. Так как не исключена опасность удушья, которой дети подвергаются, закрывшись в картонной коробке или запутавшись в полиэтиленовой пленке!
- Холодильник – это не игрушка для детей!
- Для холодильника с дверным замком: храните ключ от замка в недоступном для детей месте!

Общие определения

Холодильник предназначен

- для охлаждения и замораживания продуктов питания,
- приготовления пищевого льда.

Холодильник предназначен для использования в домашнем хозяйстве.

Согласно требованиям Директивы ЕС 2004/108/ЕС, холодильник при работе не создает помех радиоприему.

Контур циркуляции хладагента проверен на герметичность.

Данный холодильник отвечает соответствующим требованиям Предписаний по технике безопасности для электрических приборов (EN 60335/2/24).

Установка холодильника

Для установки холодильника подходит сухое, хорошо проветриваемое помещение. Проследите за тем, чтобы на холодильник не попадали прямые солнечные лучи. Кроме того, он не должен находиться в непосредственной близости от таких источников тепла как, например, электроплита, радиатор отопления и пр. Если этого не удастся избежать, то следует воспользоваться подходящей плитой из изолирующего материала или расположить холодильник у источника тепла на максимально допустимом расстоянии:

до электроплиты 3 см.
до плиты на жидком топливе или угле 30 см.

Подключение холодильника

После установки холодильника следует подождать как минимум 1 час и только потом вводить его в эксплуатацию. Так как не исключено, что во время транспортировки бытового прибора имеющееся в компрессоре масло попало в систему охлаждения.

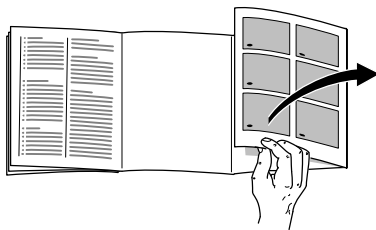
Перед вводом холодильника в эксплуатацию в первый раз следует почистить его изнутри (смотрите раздел Чистка).

Сетевая розетка должна быть расположена в хорошо доступном месте.

Холодильник следует подключать к сети переменного тока с параметрами 220–240 В/50 Гц через установленную согласно предписаниям розетку с защитным контактом. Розетка должна быть оснащена предохранителем на 10 А–16 А.

Если холодильник будет вводиться в эксплуатацию в неевропейских странах, то необходимо проверить, совпадают ли приведенные в фирменной табличке напряжение и вид тока с параметрами сети, к которой подключается холодильник. Фирменная табличка расположена внутри бытового прибора слева внизу. Если возникнет необходимость в замене сетевого шнура, то это должно быть выполнено только специалистом-электриком.

Знакомство с холодильником



Откройте, пожалуйста, последние страницы с рисунками. Инструкция по эксплуатации действительна для нескольких моделей.

Поэтому на рисунках возможны некоторые отличия.

Рисунок 1

- 1 Выключатель освещения
 - 2 Регулятор температуры/
внутреннее освещение
 - 3 Полки в холодильном
отделении
 - 4 Бокс для овощей и фруктов
 - 5 Бокс для замороженных
продуктов
 - 6 Полка для яиц
 - 7 Отделение для масла и сыра
 - 8 Полка для тюбиков и маленьких
баночек
 - 9 Полка для больших бутылок
- A Холодильное отделение**
(+3 °C до +8 °C)
- B Морозильное отделение**
(–18 °C и ниже)

Температура окружающей среды и вентиляция

В зависимости от «Климатической группы» (смотрите фирменную табличку) холодильник можно эксплуатировать при следующих температурах окружающей среды: Типовая табличка расположена внутри холодильника слева внизу.

Климатическая группа	Допустимая температура окружающей среды
SN	+10 °C до 32 °C
N	+16 °C до 32 °C
ST	+16 °C до 38 °C
T	+16 °C до 43 °C

Если температура окружающей среды опускается ниже допустимого значения, то в морозильном отделении может стать слишком «тепло». В экстремальных случаях замороженные продукты могут растаять.

Холодильники с выключателем компенсации температуры окружающей среды можно после задействования переключателя эксплуатировать при температуре в помещении от +16 °C до +10 °C.

Для приведение в действие выключателя рисунок 2/1 нажмите на него: маркировка «O» больше не будет видна. Лампочка внутреннего освещения холодильника будет светиться дальше, но более тускло. Когда температура окружающей среды поднимется выше +16 °C, функцию компенсации температуры следует выключить, снова нажав на выключатель.

Вентиляция

У задней стенки холодильника воздух нагревается. Нагретый воздух должен иметь возможность беспрепятственно подниматься вверх. Иначе холодильный агрегат должен будет работать с повышенной нагрузкой. А это повышает расход электроэнергии. Поэтому: никогда не закрывайте и ничем не загромождайте вентиляционные отверстия холодильника!

Включение бытового прибора

Выведите регулятор температуры, **рисунок 2/2**, из положения «0». Внутреннее освещение холодильника включается при открывании его дверцы.

Установка температуры

Скоропортящиеся продукты питания рекомендуется хранить при температуре не выше +4 °С.

Если регулятор температуры находится в среднем положении, то в самом холодном месте холодильного отделения **рисунок 3** устанавливается температура +4 °С.

Чем больше установочное значение, тем холоднее в холодильном и морозильном отделениях.

Мы рекомендуем:

- для кратковременного хранения продуктов питания: устанавливайте регулятор на **меньшее** значение (экономичный режим работы),
- для продолжительного хранения продуктов питания: устанавливайте регулятор на **среднее** значение,
- на **большое** значение регулятор температуры следует устанавливать лишь на некоторое время, например: при необходимости частого открывания дверцы холодильника, перед загрузкой большого количества свежих продуктов питания в холодильное отделение.

Производительность охлаждения

В результате загрузки большого количества продуктов питания или напитков температура в холодильном отделении может на время повыситься.

Поэтому регулятор температуры следует установить примерно на 7 часов на большое значение.

Указания по эксплуатации

В холодильном отделении становится на время холоднее:

- из-за замораживания в морозильном отделении большого количества свежих продуктов питания.

В холодильном отделении становится теплее:

- из-за частого открывания дверцы холодильника,
- в результате загрузки большого количества продуктов питания,
- из-за высокой температуры окружающей среды.

Размещение продуктов питания

Обратите внимание на различные температурные зоны в холодильном отделении!

Из-за циркуляции воздуха в холодильном отделении возникают различные температурные зоны:

- **Самая холодная зона** находится между изображенной сбоку стрелкой и расположенной ниже стеклянной полкой.

Рисунок 3

К Вашему сведению

В месте наиболее сильного охлаждения следует хранить скоропортящиеся продукты питания (например, рыбу, колбасу, мясо).

- **Зона самой высокой температуры** находится в самой верхней части дверцы.

К Вашему сведению

В этом месте лучше всего хранить, например, сыр и масло. До подачи на стол сыр сохраняет свой аромат, а масло остается мягким.

На что обратить внимание при размещении продуктов питания

Продукты питания следует хранить в плотной упаковке или в закрытой посуде. В результате останутся неизменными аромат, цвет и свежесть продуктов. Кроме того, удастся избежать изменения вкуса продуктов в результате их соприкосновения друг с другом, а также изменения цвета пластмассовых деталей холодильника.

Мы рекомендуем располагать продукты питания следующим образом:

- На полках: в холодильном отделении (сверху вниз): мучные изделия, готовые блюда, молочные продукты, мясо и колбасу.
- В боксе для овощей: овощи, листовая салат, фрукты.
- На дверных полках: (сверху вниз): масло, сыр, яйца, различные тюбики, маленькие бутылочки, большие бутылки, молоко, пакеты с соком.
- В морозильном отделении: замороженные продукты, кубики пищевого льда, мороженое.

Полезный объем

Данные, касающиеся полезного объема, Вы сможете найти внутри Вашего бытового прибора в его фирменной табличке.

Наклейка «ОК»

не во всех моделях

С помощью наклейки «ОК», предназначенной для контроля температуры, можно определять температуру ниже +4 °С. Если на наклейке отсутствует слово «ОК», то необходимо постепенно, шаг за шагом, понизить температуру.

К Вашему сведению

При вводе холодильника в эксплуатацию необходимая температура может устанавливаться в течение 12 часов.



Правильная установка



Температура слишком высокая, установите более низкое значение температуры.

Замораживание и хранение продуктов

Покупка замороженных продуктов

Упаковка продуктов не должна быть поврежденной.

Срок годности не должен быть превышен.

Температура в морозильнике, в котором хранятся продукты в магазине, должна быть –18 °С или ниже.

Замороженные продукты лучше всего транспортировать в сумке из изолирующего материала и дома как можно быстрее положить их в морозильное отделение холодильника.

Хранение замороженных продуктов

- Чтобы обеспечить безупречную циркуляцию воздуха внутри холодильника, задвигайте боксы для замороженных продуктов внутрь до упора.
- Если необходимо заморозить большое количество свежих продуктов питания, то их можно расположить прямо на решетках. Выдвиньте боксы для замороженных продуктов до упора, приподнимите их спереди и затем полностью извлеките. **Рисунок 4**

Замораживание продуктов питания

Продукты питания должны как можно скорее промерзнуть до самой середины. Чтобы сохранились витамины, внешний вид и вкус свежих продуктов, не следует превышать максимальную производительность замораживания. При замораживании в боксах максимальная производительность замораживания уменьшается лишь незначительно.

Производительность замораживания

Данные по макс. производительности замораживания в течение 24 часов Вы найдете в типовой табличке.

Макс. производительность замораживания достигается на верхней решетке морозильного отделения.

Постарайтесь, чтобы предназначенные для замораживания свежие продукты питания не соприкасались с уже замороженными продуктами.

Чтобы вкус продуктов не изменялся, и продукты не высохли, их следует герметично упаковать.

Как правильно упаковать продукты:

В качестве упаковки можно использовать:

пленку из различных синтетических материалов, рукава из полиэтиленовой пленки, алюминиевую фольгу, специальные емкости для замораживания продуктов.

Всю эту продукцию Вы найдете в специализированных магазинах.

В качестве упаковки нельзя использовать:

упаковочную или пергаментную бумагу, целлофан, мешки для мусора, использованные полиэтиленовые пакеты.

Для закрывания упаковки можно использовать:

резиновые кольца, пластмассовые зажимы, шпагат, морозостойкую клейкую ленту и пр.

Мешки и рукава из полиэтиленовой пленки можно заварить с помощью специального сварочного аппарата.

Допустимые сроки хранения замороженных продуктов

при установке регулятора в среднее положение

рыба, колбаса, готовые блюда, хлебо-булочные изделия	до 6 месяцев
------------------------------------------------------	--------------

сыр, птица, мясо	до 8 месяцев
------------------	--------------

овощи, фрукты	до 12 месяцев
---------------	---------------

Размораживание замороженных продуктов

В зависимости от вида продуктов и их дальнейшего использования можно выбрать один из следующих методов размораживания:

- при комнатной температуре,
- в холодильнике,
- в электрическом духовом шкафу, с конвекцией горячего воздуха или без нее,
- в микроволновой печи.

Указание

Подтаявшие или полностью размороженные продукты не следует снова замораживать. Только после переработки продуктов (путем варки или жарения) готовое блюдо можно заморозить.

Но хранить готовые блюда уже нельзя так долго, как продукты, из которых они были приготовлены.

Оснащение

При необходимости Вы можете переставлять полки, расположенные внутри отделения и на дверце холодильника, в любое другое место: потяните полку на себя, опустите один ее край и извлеките полку сбоку из направляющих. **Рисунок 5**

Дверную полку приподнимите и снимите. **Рисунок 6**

Выдвижной ящик для колбасы и сыра

Рисунок 7

Чтобы продукты было удобнее загружать и выгружать, выдвижной ящик можно извлечь из холодильника. Для этого его следует приподнять. Держатель выдвижного ящичка можно передвигать вдоль полки.

Регулятор температуры и влажности в ящике для овощей и фруктов

Рисунок 8

При **продолжительном хранении** овощей, фруктов, листовых салатов регулятор следует полностью переставить вправо. Вентиляционное отверстие открывается – влажность воздуха снижается – температура тоже.

При **кратковременном хранении** продуктов регулятор влажности следует передвинуть влево. Вентиляционное отверстие закрывается, устанавливается высокая влажность воздуха, температура повышается.

Полка для бутылок

Рисунок 9

На эту полку можно складывать бутылки, не боясь, что они упадут. Держатель можно передвигать.

Ванночка для приготовления кубиков пищевого льда

Рисунок 10

Наполните ванночку водой на $\frac{3}{4}$ ее объема и поставьте в морозильное отделение. Если она примерзнет ко дну морозильного отделения, то отделять ее можно только каким-либо тупым предметом (например, ручкой ложки).

Чтобы извлечь кубики льда из ванночки, ее можно немного подержать в проточной воде или слегка изогнуть.

Выключение и вывод холодильника из эксплуатации

Выключение холодильника:

- Регулятор температуры установите на «0».

Вывод холодильника из эксплуатации:

1. Выключение бытового прибора.
2. Извлеките вилку из розетки или выключите предохранитель.
3. Проведите чистку бытового прибора.
4. Оставьте дверцу холодильника открытой.

Чистка холодильника

Внимание!

Не пользуйтесь средствами для чистки и растворителями, содержащими песок, хлорид или кислоты.

Не используйте абразивных и царапающих губок для мытья. На металлических поверхностях в холодильнике может появиться коррозия.

Никогда не кладите полки и контейнеры холодильника для мытья в посудомоечную машину. Они могут деформироваться!

Поступайте следующим образом:

- Выключайте прибор перед чисткой.
- Извлеките вилку из розетки или выключите предохранитель!
- Извлеките замороженные продукты и положите их в прохладное место. Аккумулятор холода (если таковой имеется в комплекте поставки) положите сверху на продукты.

- Для чистки прибора пользуйтесь мягкой тряпкой и теплой водой с небольшим количеством моющего средства с нейтральным PH. Вода для чистки не должна попасть в систему освещения.
- Уплотнитель дверцы холодильника следует лишь протереть тряпкой, смоченной в чистой воде, и затем тщательно вытереть его насухо.
- После чистки: снова подключите холодильник к электросети и включите его.

Размораживание

Холодильное отделение оттаивает полностью автоматически

Во время работы холодильной установки на задней стенке холодильного отделения отобразуются капли талой воды или иней. Это обусловлено конструктивными особенностями холодильника. Вам не нужно стирать капли воды или соскребать иней. Задняя стенка оттаивает автоматически. Талая вода стекает по предназначенному для нее желобку. **Рисунок 11**
По этому желобку талая вода стекает в холодильную установку и там испаряется.

Морозильное отделение

- Извлеките боксы с замороженными продуктами (кроме среднего) и поставьте их на хранение в прохладное место. Аккумулятор холода (если таковой имеется в комплекте поставки) положите сверху на продукты.
- Извлеките вилку из розетки или выключите предохранитель.
- Для сбора талой воды воспользуйтесь средним ящиком, выгрузив из него все продукты и оставив в морозильнике.
Рисунок 12
- После размораживания вылейте из бокса собранную талую воду. Остатки воды соберите губкой. Проведите чистку морозильного отделения.
- Снова вставьте вилку в розетку.

Помощь при размораживании

Поставьте в морозильное отделение на подставку кастрюлю с горячей водой.

Как сэкономить электроэнергию

- Он не должен стоять на солнце или поблизости от источника тепла (например, радиатора отопления, электроплиты). При необходимости воспользуйтесь изолирующей плитой.
- Горячие блюда и напитки сначала следует остудить.
- Для размораживания положите замороженные продукты в холодильное отделение. Используйте холод, исходящий от замороженных продуктов, для охлаждения продуктов.
- Закрывайте дверцу холодильника как можно скорее.
- Проведите размораживание и чистку холодильника.
- Во избежание повышенного потребления электроэнергии заднюю стенку холодильника следует время от времени чистить пылесосом или кисточкой.

Рабочие шумы

Нормальные рабочие шумы

При работе холодильной установки слышно гудение.

При протекании хладагента по трубкам системы слышны бульканье или жужжание.

При включении и выключении двигателя слышны слабые щелчки.

Шумы, которые легко устранить

Холодильник стоит не на ровном месте

Установите, пожалуйста, холодильник ровно с помощью ватерпаса. Для этого можно отрегулировать винтовые ножки холодильника по высоте или просто подложить под него что-нибудь.

Холодильник «прислонился»

Отодвиньте, пожалуйста, холодильник от стоящей рядом мебели или других хозяйственных приборов.

Выдвижные ящики, корзины или полки холодильника качаются или их заклинило

Проверьте, как установлены съемные элементы оснащения холодильника и, в случае необходимости, вставьте их правильно.

Бутылки касаются друг друга

Слегка отодвиньте друг от друга бутылки или другие емкости.

Как устранить самостоятельно мелкие неисправности

Прежде чем вызвать Службу сервиса:

Проверьте, не сможете ли Вы устранить неполадки самостоятельно с помощью приведенных ниже рекомендаций.

Так как Вам придется оплачивать вызов специалистов Службы сервиса для консультации самостоятельно – даже во время гарантийного срока!

Неисправность	Возможная причина	Устранение
Внутреннее освещение не функционирует	Перегорела лампочка накаливания.	<p>Замените лампочку Рисунок 13/В</p> <ol style="list-style-type: none"> 1. Извлеките вилку из розетки или выключите предохранитель. 2. Снимите плафон лампы по направлению назад. 3. Замените лампочку (Параметры запасной лампочки: 220–240 В, переменный ток, цоколь E14, мощность в Ваттах посмотрите на перегоревшей лампочке).
	Выключатель освещения заклинило рисунок 13/А	Проверьте, можно ли его подвигать.
Холодильник не холодит.	Регулятор температуры установлен на «0».	Регулятор температуры следует вывести из положения «0».
	Отключили электро-энергию; выключен предохранитель; вилка болтается в розетке.	Посмотрите, есть ли электроэнергия, проверьте предохранители.

Неисправность	Возможная причина	Устранение
Пол холодильного отделения мокрый.	Засорилась трубка для слива талой воды.	Проведите чистку желобка и отверстия для слива талой воды рисунок 11 , как описано в разделе Чистка холодильника.
Температура в холодильном отделении слишком низкая.	<p>Установлена слишком низкая температура.</p> <p>При замораживании слишком большого количества свежих продуктов питания в холодильном отделении временно понижается температура, так как морозильный агрегат включается на более продолжительное время.</p>	<p>Установите более высокую температуру.</p> <p>Загружайте морозильное отделение с учетом макс. производительности замораживания.</p>
Замороженные продукты подтаивают.	Температура окружающей среды ниже +16 °С. Холодильный агрегат включается реже.	<p>Нагрейте помещение до температуры выше +16 °С.</p> <p>Если холодильник оснащен выключателем компенсации температуры окружающей среды то последний следует включить.</p> <p>Для включения компенсации нажмите на выключатель рисунок 2/1: маркировка «О» больше не будет видна. Внутреннее освещение холодильника станет слабее и будет включено постоянно.</p>

Служба сервиса

Ближайший специализированный сервисный центр Вы сможете найти по телефонной книге или перечню Служб сервиса. Назовите, пожалуйста, сотрудникам сервисного центра номер изделия (E-Nr.) и заводской номер (FD) Вашего холодильника.

Эти данные Вы найдете в типовой табличке холодильника. **Рисунок 14**

Помогите, пожалуйста, избежать ненужных выездов специалистов, правильно указав заводской номер и номер изделия. Тем самым Вам удастся сэкономить связанные с вызовом затраты.

Pokyny k likvidaci

Likvidace obalu

Obal chrání Váš spotřebič před poškozením při přepravě. Všechny použité materiály jsou ekologicky nezávadné a opětovně použitelné. Pomozte nám prosím: zlikvidujte obal v souladu s ochranou životního prostředí.

O aktuálních likvidačních možnostech se prosím informujte u Vašeho odborného prodejce nebo u obecní správy.

Likvidace starého spotřebiče

Použité spotřebiče nejsou žádný bezcenný odpad! Prostřednictvím ekologické likvidace je možno cenné suroviny opětovně regenerovat.



Tento spotřebič je označen v souladu s evropskou směrnicí 2002/96/EG o nakládání s použitými elektrickými a elektronickými zařízeními (waste electrical and electronic equipment – WEEE). Tato směrnice stanoví jednotný evropský (EU) rámec pro zpětný odběr a recyklování použitých zařízení.

Výstraha

U vysloužilých spotřebičů

1. Vytáhněte síťovou zástrčku.
2. Odstrihněte přípojný kabel a odstraňte jej společně se síťovou zástrčkou.

Chladničky obsahují chladivo a v izolaci plyny. Chladivo a plyny se musí odborně zlikvidovat. Nepoškozujte trubky oběhu chladiva až do odborného zlikvidování.

Bezpečnostní a výstražné pokyny

Dříve než spotřebič uvedete do provozu

Přečtěte si pozorně návod k použití a montážní návod!

Obsahují důležité informace o instalaci, použití a údržbě spotřebiče.

Uschovejte všechny podklady pro pozdější použití nebo pro následujícího majitele.

Technická bezpečnost

- Spotřebič obsahuje malé množství ekologicky nezávadného, ale hořlavého chladiva R600a. Dbejte na to, aby potrubí chladicího oběhu nebylo při přepravě nebo montáži poškozeno. Vystřikující chladivo může vést k poranění očí nebo se vznítit.

Při poškození

- Otevřený oheň nebo zdroje zapálení musí být v dostatečné vzdálenosti od spotřebiče,
- vypněte spotřebič, vytáhněte síťovou zástrčku nebo vypněte pojistkový automat,
- vytáhněte síťovou zástrčku,
- informujte zákaznický servis.

Čím je více chladiva ve spotřebiči, tím větší musí být místnost, ve které spotřebič stojí. V příliš malých místnostech může při netěsnosti vzniknout hořlavá směs plynu a vzduchu.

Při 8 g chladiva musí být prostor velký nejméně 1 m³. Množství chladiva Vašeho spotřebiče je uvedeno na typovém štítku uvnitř spotřebiče.

- Výměnu síťové přípojky a jiné opravy smí provádět pouze zákaznický servis. Neodborné instalace a opravy mohou závažně ohrozit uživatele.

Při použití

- Nikdy nepoužívejte uvnitř spotřebiče elektrické přístroje (např. topná tělesa, elektrické výrobky ledu atd.).

Nebezpečí výbuchu!

- Nikdy neodmrazujte nebo nečistěte spotřebič parním čistěčem! Pára může vniknout na elektrické díly a způsobit zkrat.

Nebezpečí úrazu elektrickým proudem!

- Na odstranění jinovatky nebo vrstev ledu nepoužívejte žádné špičaté předměty nebo předměty s ostrými hranami. Můžete tím poškodit trubky chladiva. Vystříknuté chladivo se může vznítit nebo vést k poranění očí.

- Neuchovávejte žádné výrobky s hořlavými hnacími plyny (např. spreje) a žádné výbušné látky.

Nebezpečí výbuchu!

- Nepoužívejte sokl, zásuvky, dveře atd. stupátko nebo k podepření.
- K odmrazování a cistení spotřebič vypnete. Vytáhnete síťovou zástrčku nebo vypnete pojistkový automat. Táhněte za síťovou zástrčku, nikoliv za připojovací kabel.

- Uchovávejte vysokoprocentní alkohol pouze těsně uzavřený a ve stojaté poloze.

- Neznečistěte umělohmotné díly a těsnění dveří olejem nebo tukem. Jinak budou umělohmotné díly a těsnění dveří porézní.

- Nezakrývejte nebo nepřistavujte větrací a odvětrávací otvory pro spotřebič.

- Osoby s omezenými fyzickými, senzorickými nebo psychickými schopnostmi nebo nedostatečnými znalostmi mají tento spotřebič používat pouze pod dohledem nebo s podrobným poučením.

- Do mrazicího prostoru neukládejte žádné tekutiny v láhvích a plechovkách (zejména nápoje obsahující kyselinu uhličitou). Láhve a plechovky mohou prasknout!

- Nikdy nedávejte zmražené potraviny okamžitě po vyndání z mrazicího prostoru do úst.

Nebezpečí omrzlin!

- Zabraňte delšímu kontaktu rukou se zmraženým zbožím, ledem nebo trubkami odpařovačů atd.

Nebezpečí omrzlin!

Děti v domácnosti

- Nepřenechávejte obal a jeho části dětem. Nebezpečí udušení prostřednictvím skládaných kartónů a fólií!
- Spotřebič není žádná hračka pro děti!
- U spotřebičů s dveřovým zámkem: Uložte klíček mimo dosah dětí!

Všeobecná ustanovení

Spotřebič je vhodný

- k chlazení a zmrazování potravin,
- k přípravě ledu.

Spotřebič je určen pro použití v domácnosti.

Spotřebič je odrušen podle směrnice EU 2004/108/EC.

Chladicí oběh je přezkoušen z hlediska těsnosti.

Tento výrobek odpovídá příslušným bezpečnostním ustanovením pro elektrické spotřebiče (EN 60335/2/24).

Postavení spotřebiče

K postavení je vhodná suchá, větratelná místnost. Místo postavení nemá být vystaveno přímému slunečnímu záření a být v blízkosti tepelného zdroje jako je sporák, otopné těleso atd. Je-li postavení vedle tepelného zdroje nevyhnutelné, použijte vhodnou izolační desku nebo dodržujte následující minimální vzdálenosti k tepelnému zdroji:

K elektrickým sporákům 3 cm.

K volně stojícím olejovým kamnům nebo kamnům na uhlí 30 cm.

Připojení spotřebiče

Po postavení spotřebiče počkejte nejméně 1 hodine, než uvedete spotřebič do provozu. Během přepravy může dojít k tomu, že se olej obsažený v kompresoru dostane do chladicího systému.

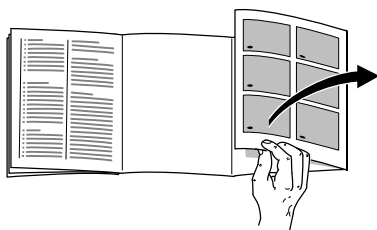
Před prvním uvedením do provozu vyčistěte vnitřní prostor spotřebiče (viz Čistění).

Síťová zásuvka má být volně přístupná.

Připojte spotřebič do předpisově nainstalované zásuvky na střídavý proud 220–240 V/50 Hz. Síťová zásuvka musí být jištěná pojistkou 10 A až 16 A.

U spotřebičů, které budou provozovány v mimoevropských zemích se musí zkontrolovat, zda napětí a druh proudu uvedené na typovém štítku souhlasí s hodnotami Vaší elektrické sítě. Typový štítek se nachází ve spotřebiči vlevo dole. Eventuálně nutnou výměnu síťového přívodu smí provádět pouze odborník.

Seznámení se se spotřebičem



Odklopte prosím poslední stránku s obrázkem. Tento návod k použití platí pro více modelů.

U obrázků jsou možné odchylky.

Obrázek 1

- 1 Vypínač světla
 - 2 Volič teploty/Vnitřní osvětlení
 - 3 Odkládací plochy v chladicím prostoru
 - 4 Nádobka na zeleninu
 - 5 Mrazicí zásuvka
 - 6 Odkládací plocha pro vajíčka
 - 7 Příhrádka na máslo a sýry
 - 8 Úložná plocha pro tuby a malé plechovky
 - 9 Odkládací plocha pro velké láhve
- A Chladicí prostor (+3 °C až +8 °C)
B Mrazicí prostor (-18 °C a méně)

Dbejte na teplotu místnosti a větrání

V závislosti na "klimatické třídě" (viz typový štítek) lze spotřebič provozovat při následujících teplotách místnosti: Typový štítek se nachází ve spotřebiči vlevo dole.

Klimatická třída	Přípustná teplota místnosti
SN	+10 °C do 32 °C
N	+16 °C do 32 °C
ST	+16 °C do 38 °C
T	+16 °C do 43 °C

Poklesne-li teplota místnosti pod přípustnou mez teploty, může být v mrazicím prostoru příliš vysoká teplota. V extrémním případě může zmražené zboží rozmraznout.

Spotřebiče s přepínačem teploty místnosti lze po zapnutí provozovat při teplotě místnosti od +16 °C do +10 °C.

K zapnutí stiskněte vypínač obrázek 2/1 – označení "O" již není patrné. Ve spotřebiči dále svítí se sníženou svítivostí vnitřní osvětlení. Překročí-li teplota místnosti +16 °C, vypínač opět vypněte.

Větrání

Vzduch na zadní stěně spotřebiče se ohřívá. Ohřátý vzduch musí mít možnost bez zábrany unikat.

Jinak musí chladnička dodávat větší výkon. Zvyšuje to spotřebu elektrického proudu. Proto: Nikdy nezakrývejte nebo nezastavujte větrací a odvětrávací otvory spotřebiče!

Zapnutí spotřebiče

Otočte volič teploty, **obrázek 2/2**, z polohy regulátoru "0".

Osvětlení vnitřního prostoru je při otevřených dveřích zapnuto.

Nastavení teploty

Pro choulostivé potraviny doporučujeme uložení při teplotách nižších než +4 °C.

Při středním nastavení regulátoru se v nejstudenější zóně, **obrázek 3**, dosáhne teploty cca +4 °C.

Větší nastavení znamená nižší teplotu v chladicím a mrazicím prostoru.

Doporučujeme:

- Pro krátkodobé uložení potravin: **malé** nastavení regulátoru (energeticky úsporný provoz)
- pro dlouhodobé uložení potravin: **střední** nastavení-regulátoru
- **Velké** nastavení regulátoru nastavujte pouze přechodně při: častém otvírání dveří, vložení velkých množství potravin do chladicího prostoru.

Chladicí kapacita

Teplota v chladicím prostoru se vlivem vložení většího množství potravin nebo nápojů může přechodně zvýšit.

Z tohoto důvodu se má regulátor teploty na cca 7 hodin pootočit na velké nastavení.

Pokyny k provozu

Teplota chladicího prostoru bude přechodně nižší:

- vlivem zmrazování velkého množství čerstvých potravin v mrazicím boxu.

Teplota chladicího prostoru bude vyšší:

- vlivem častého otvírání dveří spotřebiče,
- vlivem vložení velkého množství potravin,
- vlivem vysoké teploty místnosti.

Uspořádání potravin

Dbejte na chladicí zóny v chladicím prostoru!

Vlivem cirkulace vzduchu v chladicím prostoru vzniknou zóny rozdílného chladu.

- **Nejstudenější zóna** jsou mezi šipkou vyraženou na straně a pod ní umístěnou skleněnou odkládací plochou. **Obrázek 3**

Upozornění

Choulostivé potraviny, (např. ryby, salámy, maso) ukládejte do nejstudenějších zón.

- **Nejteplejší zóna** je na dveřích úplně nahoře.

Upozornění

Upozornění: V nejteplejší zóně ukládejte např. sýry a máslo. Při servírování si sýr zachová aroma a máslo zůstane mazatelné.

Při uspořádání dodržujte

Uspořádejte potraviny dobře zabalené nebo přikryté. Tím zůstane zachováno aroma, barva a čerstvost.

Kromě toho se zabrání přenosu chuti a zabarvení umělohmotných dílů.

Doporučujeme uspořádat potraviny následovně:

- na odkládacích plochách v chladicím prostoru (směrem shora dolů): pečivo, hotové pokrmy, mlékárenské výrobky, maso a salámy,
- v nádobách na zeleninu: zeleninu, salát, ovoce
- ve dveřích (směrem shora dolů): máslo, sýry, vajíčka, tuby, malé láhve, velké láhve, mléko, balené šťávy.
- v mrazicím prostoru: hlubokomražené potraviny, kostky ledu, zmrzlinu

Užitný objem

Údaje k užitému obsahu naleznete na typovém štítku Vašeho spotřebiče.

Indikační nálepka “OK”

není u všech modelů

Pomocí teplotní kontroly “OK” lze zjistit teploty nižší než +4 °C. Nastavte postupně nižší teplotu, pokud na indikační nálepce není zobrazeno “OK”.

Upozornění

Při uvedení spotřebiče do provozu to může trvat až 12 hodin, než je teplota dosažena.



Správné nastavení



Teplota je příliš vysoká, nastavte nižší teplotu.

Zmrazování a uskladňování

Nakupování hlubokomražených potravin

Obaly nesmí být poškozené.

Dbejte na datum trvanlivosti.

Teplota v prodejním mrazicím pultu –18 °C nebo nižší.

Zmražené zboží přepravujte pokud možno ve speciální tašce na mražené potraviny a rychle je vložte do mrazicího prostoru.

Uložení zmrazeného zboží

- Důležité pro bezvadnou cirkulaci vzduchu ve spotřebiči je zasunutí mrazicích zásuvek až na doraz.
- Je-li nutno uložit mnoho potravin, lze potraviny rovnat na sebe přímo na mrazicí rošty. Vytáhněte zásuvky na zmražené potraviny až na doraz, vpředu je nadzvedněte a vyndejte.

Obrázek 4

Zmrazování potravin

Potraviny by měly být pokud možno rychle zmrazeny až na jádro. Aby zůstaly zachovány vitaminy, výživné hodnoty, vzhled a chuť, nepřekračujte max. mrazicí kapacitu. Při zmrazování v zásuvkách na zmrazené potraviny se nepatrně snižá max. mrazicí kapacita.

Mrazicí kapacita

Údaje o max. mrazicí kapacitě za 24 hodin najdete na typovém štítku.

Max. mrazicí kapacity se dosáhne na horním roštu.

Již zmrazené potraviny se nesmí dotýkat zmrazovaných potravin.

Aby zůstala zachovaná chuť a potraviny nevyschly, neprodyšně je zabalte.

Takto balíte správně:

Jako obaly jsou vhodné:

umělohmotné fólie, hadicové fólie z polyetylénu, hliníkové fólie, mrazicí dózy.

Tyto výrobky najdete v odborných prodejnách.

Jako obal není vhodný:

balící papír, pergamenový papír, celofán, pytlíky na odpadky, použité nákupní pytlíky.

K uzavření jsou vhodné:

pryžové kroužky, umělohmotné sponky, vázací vlákna, lepicí pásy odolné proti chladu nebo pod.

Sáčky a hadicové fólie z polyetylénu můžete svařit fóliovým svařovacím přístrojem.

Trvanlivost zmrazeného zboží

při středním nastavení

ryby, salámy, hotové pokrmy, pečivo	až 6 měsíců
-------------------------------------	-------------

sýry, drůbež, maso	až 8 měsíců
--------------------	-------------

zelenina, ovoce	až 12 měsíců
-----------------	--------------

Rozmrazování zmrazeného zboží

Podle způsobu a účelu použití lze volit mezi následujícími možnostmi:

- při teplotě místnosti
- v chladničce
- v elektrické pečicí troubě, s/bez ventilátoru horkého vzduchu
- v mikrovlnné troubě

Upozornění

Částečně nebo úplně rozmrzlé zmrazené zboží znovu nezmrazujte. Teprve po zpracování na hotový pokrm (vařený nebo pečený) jej lze opětovně zmrazit.

Nevyužívejte plně max. doby uložení zmrazeného zboží.

Vybavení

Odkládací plochy vnitřního prostoru a přihrádky ve dveřích můžete podle potřeby měnit: táhněte odkládací plochu dopředu, spusťte ji a vyklopte na stranu.

Obrázek 5

Nadzvedněte a vyndejte přihrádku na dveřích. **Obrázek 6**

Zásuvka pro salámy a sýry

Obrázek 7

K plnění nebo vyprazdňování můžete zásuvku vyndat. K tomuto účelu zásuvku nadzvedněte. Uchytení zásuvky je variabilní.

Regulátor teploty a vlhkosti pro nádobu na zeleninu

Obrázek 8

Při **dlouhodobém skladování** zeleniny, salátu, ovoce posuňte regulátor úplně doprava. Větrací otvor je otevřený – nižší vlhkost vzduchu – teplota bude nižší.

Při **krátkodobém skladování** posuňte regulátor směrem doleva. Větrací otvor je zavřen – vysoká vlhkost vzduchu – teplota bude vyšší.

Odkládání láhví

Obrázek 9

Do odkládání láhví lze láhve spolehlivě odložit. Zavěšení je variabilní.

Miska na led

Obrázek 10

Naplňte misku na led do $\frac{3}{4}$ vodou a postavte ji do mrazícího prostoru. Přimrznutou misku na led uvolňujte pouze pomocí tupého předmětu (rukojeť lžičky).

K uvolnění kostek ledu podržte misku na led krátce pod tekoucí vodu nebo led uvolněte lehkým zkroucením misky.

Vypnutí a odstavení spotřebiče

Vypnutí spotřebiče

- Otočte volič teploty do polohy "0".

Odstavení spotřebiče

Jestliže spotřebič nebudete delší dobu používat:

1. Vypnutí spotřebiče.
2. vytáhněte zástrčku ze zásuvky,
3. Spotřebič pravidelně odmrazujte (silná vrstva ledu zhoršuje chlazení a vede k růstu spotřeby el. energie) a čistěte.
4. Nechejte otevřené dveře spotřebiče.

Čistění spotřebiče

Pozor!

Nepoužívejte žádné čisticí prostředky a rozpouštědla obsahující písek, chloridy nebo kyseliny.

Nepoužívejte žádné abrazivní nebo drsné houby. Na kovovém povrchu ve spotřebiči může vzniknout koroze.

Nikdy nemyjte odkládací plochy a nádoby v myčce nádobí.

Díly se mohou zdeformovat!

Postupujte následovně:

- Před čistěním spotřebič vypněte.
- Vytáhněte sířovou zástrčku nebo vypněte pojistkový automat!
- Vyndejte zmrazené zboží a uložte je na chladném místě. Položte chladicí akumulátor (je-li přiložen) na potraviny.
- Vyčistěte spotřebič měkkým hadříkem, vlažnou vodou a pH-neutrálním mycím prostředkem. Mycí voda se nesmí dostat do osvětlení.
- Těsnění dveří otřete pouze čistou vodou a potom je důkladně dosucha vytřete.
- Po čistění: Spotřebič opět připojte a zapněte.

Odmrazování

Chladicí prostor se odmrazuje plně automaticky

Zatímco chladnička běží, tvoří se na zadní stěně chladicího prostoru kapky kondenzační vody nebo jinovatka.

Je to podmíněno její funkcí.

Kapky kondenzační vody nebo jinovatku nemusíte utírat. Zadní stěna se odmrazuje automaticky. Zkondenzovaná voda odtéká do žlábků kondenzační vody. **Obrázek 11**

Ze žlábků odtéká kondenzační voda k chladicímu stroji, kde se odpařuje.

Mrazicí prostor

- Uložte mrazicí zásuvky s potravinami, až na prostřední, na chladném místě. Položte chladicí akumulátor (je-li přiložen) na potraviny.
- Vytáhněte sířovou zástrčku nebo vypněte pojistkový automat.
- K zachycení roztáté vody vyprázdněte prostřední zásuvku, ale nechejte ji ve spotřebiči. **Obrázek 12**
- Po odmrazení vylijte roztátou vodu nacházející se v zásuvce na zmrazené potraviny. Zbývající roztátou vodu vytřete houbou. Vyčistěte spotřebič.
- Zastrčte opět sířovou zástrčku, zapněte pojistkový automat.

Pomoc při odmrazování

V mrazicím prostoru postavte na podložku hrnec s horkou vodou.

Šetření energie

- Neměl by být umístěn v přímém slunečním záření nebo v blízkosti tepelného zdroje (např. otopné těleso, kamna). Použijte popřípadě izolační desku.
- Teplé pokrmy a nápoje nechte nejdříve vychladnout.
- Zmražené zboží určené k rozmrznutí dávejte do chladicího prostoru. Využívejte chladu zmraženého zboží ke chlazení potravin.
- Otvírejte dveře spotřebiče tak krátce, jak je to jenom možné.
- Spotřebič odmrazte a vyčistěte.
- Zadní strana spotřebiče by se měla příležitostně vyčistit vysavačem nebo štětcem, aby se zabránilo zvýšené spotřebě el. energie.

Provozní hluky

Úplně normální hluky

Bručení – běží chladicí agregát.

Bublavé, bzučivé nebo **klokotavé hluky** – chladivo protéká trubkami.

Cvaknutí – zapínání nebo vypínání motoru.

Zabránění hlučnosti

Spotřebič nestojí rovně

Postavte prosím spotřebič pomocí vodováhy vodorovně. Použijte k tomu šroubovací nožky nebo jej trochu podložte.

Spotřebič “stojí při”

Odsuňte prosím spotřebič od přistaveného nábytku nebo spotřebičů.

Zásuvky nebo odkládací plochy se viklají nebo jsou vzpříčené

Zkontrolujte prosím vyjímatelné díly a eventuálně je znovu nasadte.

Láhve nebo nádoby se dotýkají

Odsuňte prosím láhve nebo nádoby lehce od sebe.

Odstranění malých poruch vlastními silami

Dříve než zavoláte servisní službu:

Zkontrolujte, zda na základě následujících pokynů nemůžete poruchu odstranit sami.

Náklady za poradenství prostřednictvím servisní služby musíte převzít sami – také během záruční doby.

Porucha	Možné příčiny	Odstranění
Nefunguje vnitřní osvětlení.	Je vadná žárovka.	Vyměňte žárovku. Obrázek 13/B <ol style="list-style-type: none"> 1. Vytáhněte síťovou zástrčku event. vypněte pojistkový automat. 2. Stáhněte dozadu kryt světla. 3. Vyměňte žárovku (Náhradní žárovka, 220–240 V střídavý proud, patice E14, wattové údaje viz vadná žárovka).
	Příčí se spínač světla Obrázek 13/A	Přezkoušejte, zda se jím nechá pohybovat.
Chladnička nemá žádný chladící výkon.	Volič teploty je nastaven na "0". Výpadek elektrického proudu; vypnul pojistkový automat; síťová zástrčka není pevně zastrčená.	Otočte volič teploty z polohy "0". Zkontrolujte, zda je k dispozici elektrický proud, přezkoušejte pojistku.
Odstraňte překážky.	Je ucpaná odtoková trubka kondenzované vody.	Vyčistěte žlábek kondenzované vody a odtokovou trubku, Obrázek 11 (viz Čištění spotřebiče).

Porucha	Možné příčiny	Odstranění
Teplota v chladicím prostoru je příliš nízká.	Je nastavená příliš nízká teplota. Vlivem zmrazení většího množství čerstvých potravin přechodně poklesla teplota v chladicím prostoru, protože chladicí stroj dlouho běžel.	Nastavte vyšší teplotu. Nepřekračujte max. mrazicí kapacitu.
Zmrazené zboží rozmrzá.	Teplota okolí je nižší než +16 °C. Chladicí stroj se zapíná zřídka.	Vytopte místnost na teplotu vyšší než +16 °C. U spotřebičů se spínačem teploty okolí tento spínač zapněte. K zapnutí stiskněte vypínač Obrázek 2/1 – označení "O" již není patrné. Ve spotřebiči stále svítí se sníženou svítivostí vnitřní osvětlení.

Servisní služba

V poradenských případech pro Vás vznikají výdaje spojené s eventuálním nasazením technika a to i během záruční doby.

Servisní službu ve Vaší blízkosti najdete v seznamu autorizovaných servisů na předposlední stránce obálky návodu. Sdělte prosím servisní službě číslo výrobku (E-Nr.) a výrobní číslo (FD-Nr.).

Tyto údaje naleznete na typovém štítku. **Obrázek 14**

Uvádějte, prosím, vždy číslo výrobku a výrobní číslo, abyste nám pomohli zabránit zbytečným výjezdům a sobě ušetřili s tím spojené vyšší náklady.

Wskazówki dotyczące usuwania odpadów

Usuwanie materiału pakunkowego

Opakowanie chroni urządzenie przed uszkodzeniem podczas transportu. Wszystkie zastosowane do tego celu materiały są nieszkodliwe dla środowiska naturalnego i mogą być powtórnie wykorzystane. Prosimy również Państwa o pomoc i usunięcie tego opakowania w sposób zgodny z zasadami ochrony środowiska naturalnego.

Prosimy o poinformowanie się u sprzedawcy lub lokalnej administracji o aktualnym sposobie usuwania opakowania.

Usuwanie wysłużonych urządzeń

Stare urządzenia nie są bezwartościowym odpadem! Dzięki usunięciu urządzenia w sposób zgodny z zasadami ochrony środowiska można odzyskać cenne surowce naturalne.



Urządzenie to oznaczono zgodnie z europejską wytyczną 2002/96/EG o zużytych urządzeniach elektrycznych i elektronicznych (waste electrical and electronic equipment – WEEE). Wytyczna ta określa ramy obowiązującego w całej Unii Europejskiej odbioru i wtórnego wykorzystania starych urządzeń.

Ostrzeżenie

Postępowanie z wysłużonymi urządzeniami

1. Wyjąć wtyczkę z gniazdka sieciowego.
2. Przeciąć kabel podłączeniowy i usunąć go wraz z wtyczką.

Agregaty chłodzące zawierają czynnik chłodniczy i gazy izolujące. Które muszą być usuwane przez specjalistów. Nie uszkodzić rur obiegu czynnika chłodniczego, aż do usunięcia wysłużonego urządzenia przez specjalistę.

Wskazówki bezpieczeństwa i ostrzeżenia

Przed włączeniem urządzenia

Proszę przeczytać starannie informacje podane w instrukcji użytkownika i montażu!

Zawierają one ważne wskazówki dotyczące ustawienia i podłączenia, użytkownika, przeglądu i konserwacji urządzenia.

Proszę przechować instrukcję i wszystkie dokumenty do dalszego zastosowania lub dla ewentualnego kolejnego użytkownika urządzenia.

Bezpieczeństwo techniczne

- Urządzenie zawiera małe ilości środka chłodzącego R600a, który jest nieszkodliwy dla środowiska, ale palny. Zważyć, aby podczas transportowania i montażu nie doszło do uszkodzenia rur obiegu czynnika chłodniczego. Pryskający środek chłodzący może spowodować zranienie oczu, albo się zapalić.

W przypadku uszkodzenia

- otwarty ogień i źródła zapalony trzymać z dala od urządzenia,
- pomieszczenie, w którym stoi urządzenie przewietrzyć kilka minut,
- wyłączyć urządzenie, wyjąć wtyczkę z gniazdka sieciowego lub wyłączyć bezpiecznik,
- zawiadomić autoryzowany serwis.

Im więcej medium chłodzącego zawiera urządzenie, tym większe musi być pomieszczenie, w którym stoi urządzenie. W zbyt małym pomieszczeniu, w przypadku przecieku może powstać zapalna mieszanina gazu z powietrzem.

Kubatura pomieszczenie musi być taka, aby na każde 8 g czynnika chłodniczego przypadało przynajmniej 1 m³ przestrzeni. Ilość medium chłodzącego, którą zawiera urządzenie podana jest na tabliczce znamionowej we wnętrzu urządzenia.

- Wymiany elektrycznego przewodu zasilającego i inne naprawy urządzenia może przeprowadzić tylko specjalista autoryzowanego punktu serwisowego. Niewłaściwie przeprowadzony montaż lub naprawa może spowodować poważne niebezpieczeństwo zagrażające użytkownikowi.

W czasie użytkowania

- We wnętrzu urządzenia nie wolno używać żadnych innych urządzeń elektrycznych (np. grzejników, elektrycznych maszynek do robienia lodów itp.).

Niebezpieczeństwo wybuchu!

- Do czyszczenia i rozmrażania nie stosować nigdy urządzeń czyszczących strumieniem pary! Para może osadzać się na elementach przewodzących prąd i spowodować zwarcie.

Niebezpieczeństwo porażenia prądem!

- Do usuwania warstwy szronu lub lodu nie wolno używać żadnych szpiczastych ani ostrych przedmiotów. W ten sposób można uszkodzić rurki medium chłodzącego. Pyskające medium chłodzące może się zapalić lub spowodować zranienie oczu.
- W urządzeniu nie wolno przechowywać żadnych produktów, które zawierają palne gazy aerozolowe (np. dozowniki spray) ani materiałów wybuchowych.
Niebezpieczeństwo wybuchu!
- Nie stawać na cokole, wysuwanych szufladach i półkach, ani na drzwiczkach urządzenia, nie używać ich jako podpórki.
- Przed przystąpieniem do rozmrażania lub czyszczenia należy najpierw wyłączyć urządzenie, a następnie wyjąć wtyczkę z gniazdka sieciowego lub wyłączyć bezpiecznik. Proszę chwycić wtyczkę, a nie ciągnąć za przewód zasilający.
- Wysokoprocentowe alkohole przechowywać tylko w szczelnie zamkniętych butelkach, na stojąco.
- Elementów z tworzywa sztucznego i uszczelki drzwiczek nie zabrudzić olejem ani tłuszczem. W przeciwnym przypadku elementy z tworzywa sztucznego i uszczelki staną się porowate.
- Nie zasłaniać ani nie zastawiać otworów wlotu i wylotu powietrza.
- Osoby o ograniczonych zdolnościach fizycznych, dotykowych, psychicznych, lub niedostatecznej wiedzy mogą stosować niniejsze urządzenie tylko pod nadzorem, albo po dokładnym pouczeniu.
- W zamrażalniku nie wolno przechowywać żadnych płynów w butelkach ani w puszkach (szczególnie napojów zawierających dwutlenek węgla). Butelki i puszki mogą pęknąć!
- Zamrożonych produktów spożywczych nie wolno wkładać do ust natychmiast po wyjęciu ich z zamrażalnika.
Niebezpieczeństwo poparzenia lodem!
- Unikać dłuższego kontaktu rąk z mrożonkami, lodem lub rurkami wyparnika itp.
Niebezpieczeństwo poparzenia lodem!

Dzieci w gospodarstwie domowym

- Opakowania lub jego części nie pozostawiać dzieciom do zabawy. Niebezpieczeństwo uduszenia w kartonach i foliach!
- Urządzenie nie jest żadną zabawką dla dzieci!
- W przypadku urządzeń z zamkiem drzwiczkowym: Przechowywać klucze w sposób niedostępny dla dzieci!

Przepisy ogólne

Urządzenie przeznaczone jest

- do chłodzenia i zamrażania produktów spożywczych,
- do przygotowania lodu.

Urządzenie przeznaczone jest do zastosowania w gospodarstwie domowym.

Urządzenie nie powoduje zakłóceń fal radiowych zgodnie z zarządzeniem EU 2004/108/EC.

Obieg medium chłodzącego sprawdzony jest na szczelność.

Urządzenie spełnia warunki obowiązujących przepisów bezpieczeństwa dla urządzeń elektrycznych (EN 60335/2/24).

Ustawianie urządzenia

Urządzenie ustawić w suchym, przewietrzanym pomieszczeniu. Nie ustawiać bezpośrednio na słońcu ani w pobliżu źródeł ciepła, jak kuchenka, kaloryfery itp. Jeżeli nie da się uniknąć ustawienia w pobliżu źródła ciepła, należy zastosować odpowiednie płyty izolacyjne lub zachować następujące odległości minimalne:

Do kuchenki elektrycznej 3 cm
Do pieca olejowego lub węglowego 30 cm.

Podłączenie urządzenia

Po ustawieniu urządzenia odczekać co najmniej 1 godzinę, a dopiero potem można je włączyć. W czasie transportu może się zdarzyć, że olej zawarty w parowniku przemieści się do systemu chłodzenia.

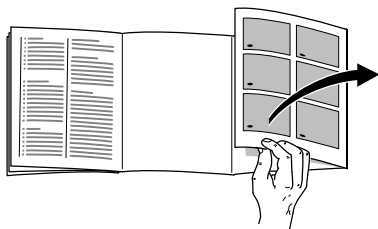
Przed pierwszym uruchomieniem należy wyczyścić wnętrze urządzenia (patrz rozdział Czyszczenie).

Gniazdko, do którego podłączymy urządzenie musi być dostępne dla użytkownika.

Urządzenie podłączyć tylko do sieci elektrycznej prądu zmiennego o napięciu 220–240 V/50 Hz poprzez uziemione gniazdko zainstalowane zgodnie z obowiązującymi przepisami. Gniazdko muszą być zabezpieczone wyłącznikami ochronnymi (bezpiecznikami) na 10 A do 16 A.

Jeżeli urządzenie ma być eksploatowane w kraju pozaeuropejskim, należy sprawdzić na tabliczce znamionowej, czy podane tam napięcie i rodzaj prądu jest zgodne z parametrami sieci elektrycznej na miejscu instalacji urządzenia. Tabliczka znamionowa znajduje się w urządzeniu po lewej stronie z tyłu. Ewentualnie konieczną wymianę elektrycznego przewodu zasilającego może przeprowadzić tylko uprawniony specjalista elektryk.

Opis urządzenia



Proszę otworzyć ostatnią składaną kartkę z rysunkami. Niniejsza instrukcja użytkownika i obsługi odnosi się do wielu modeli.

Odchylenia od wyposażenia i szczegółów przedstawionych na rysunkach są możliwe.

Rysunek 1

- 1 Wyłącznik oświetlenia
 - 2 Regulator temperatury/ oświetlenie wewnętrzne
 - 3 Półki w komorze chłodzenia
 - 4 Pojemnik na warzywa
 - 5 Szuflada na mrożonki
 - 6 Półka z wkładką na jajka
 - 7 Pojemnik na masło i ser
 - 8 Półka na tubki i małe puszki
 - 9 Półka na duże butelki
- A Komora chłodzenia (+3 °C do +8 °C)
- B Komora zamrażania (-18 °C i zimniej)

Zwracać uwagę na temperaturę pomieszczenia i wentylację

Zależnie od „klasy klimatycznej“ (patrz tabliczka znamionowa) urządzenie można eksploatować w następujących temperaturach pomieszczenia: Tabliczka znamionowa znajduje się we wnętrzu urządzenia na dole po lewej stronie.

Klasa klimatyczna	Dopuszczalna temperatura pomieszczenia
SN	+10 °C do 32 °C
N	+16 °C do 32 °C
ST	+16 °C do 38 °C
T	+16 °C do 43 °C

Jeżeli temperatura pomieszczenia spadnie poniżej dopuszczalnej granicy, w komorze zamrażania może być za ciepło. W skrajnych przypadkach mrożonki mogą się nawet rozmrozić.

Urządzenia z przełącznikiem temperatury pomieszczenia można po włączeniu eksploatować w pomieszczeniach o temperaturze od +16 °C do +10 °C.

W celu włączenia nacisnąć przełącznik (rysunek 2/1) – oznaczenie „0“ nie jest widoczne. Oświetlenie wewnętrzne w urządzeniu świeci się dalej, ale z mniejszą intensywnością. Jeżeli temperatura pomieszczenia podniesie się powyżej +16 °C, ponownie wyłączyć przełącznik.

Wietrzenie

Powietrze za ścianką tylną ulega podgrzewaniu. Należy zapewnić dobrą cyrkulację ogrzanego powietrza. W przeciwnym przypadku urządzenie wykonuje większą pracę. Jest to przyczyną wzrostu zużycia energii elektrycznej. Z tego względu nigdy nie przysłaniać lub zastawiać kratak wentylacyjnych!

Włączanie urządzenia

Regulator temperatury, **rysunek 2/2**, przekręcić z pozycji „0” na odpowiedni zakres.

Oświetlenie wewnętrzne włącza się przy otwarciu drzwi.

Nastawianie temperatury

Środki spożywcze, które łatwo się psują zalecamy przechowywać w temperaturze nie wyższej niż +4 °C.

Przy nastawieniu regulatora na zakres średni osiąga się temperaturę ok. +4 °C w najzimniejszym obszarze komory chłodzenia. **Rysunek 3**

Nastawienie na wyższy zakres powoduje niższą temperaturę w komorze chłodzenia i komorze zamrażania.

Zaleca się:

- do krótkiego przechowywania produktów spożywczych:
niskie nastawienie regulatora (energooszczędna praca urządzenia)
- nastawienie regulatora w pozycji **środkowej** do długoterminowego przechowywania produktów spożywczych,

- nastawienie na **wysoki** zakres stosować tylko przejściowo: przy częstym otwieraniu drzwi urządzenia, albo po włożeniu większej ilości świeżych produktów do komory chłodzenia.

Wydajność chłodzenia

Włożenie większej ilości świeżych produktów spożywczych lub napojów może spowodować przejściowe podwyższenie temperatury w komorze chłodzenia.

Dlatego należy przekręcić regulator temperatury na ok. 7 godzin na wyższy zakres.

Wskazówki dotyczące pracy urządzenia

W komorze chłodzenia będzie przejściowo chłodniej:

- jeżeli w komorze zamrażania zamraża się większą ilość świeżych produktów spożywczych.

W komorze chłodzenia będzie cieplej:

- jeżeli drzwiczki urządzenia są często otwierane,
- jeżeli włożono większą ilość produktów spożywczych,
- jeżeli temperatura pomieszczenia jest wysoka.

Rozmieszczanie produktów spożywczych

Proszę zwracać uwagę na zróżnicowane strefy zimna w komorze chłodzenia!

Na skutek cyrkulacji powietrza w komorze chłodzenia powstają zróżnicowane strefy zimna.

- **Najzimniejsza strefa** znajduje się pomiędzy strzałką zaznaczoną z boku i leżącą pod nią półką szklaną. **Rysunek 3**

Wskazówka

W najzimniejszej strefie proszę przechowywać łatwopsujące się środki spożywcze (np. ryby, wędliny, mięso).

- **Najcieplejsza strefa** znajduje się na drzwiczkach, całkiem u góry.

Wskazówka

W najcieplejszej strefie proszę przechowywać np. sery i masło. Przy podaniu ser zachowuje swój aromat, a masło daje się łatwo smarować.

Przestrzegać przy rozmieszczaniu produktów spożywczych

Produkty spożywcze wkładać dobrze zapakowane lub przykryte. Dzięki temu zachowają one aromat, kolor i świeżość, oraz zapobiega się przeniesieniu zapachów i smaków lub przebarwieniu elementów z tworzywa sztucznego. Poza tym zapobiega to przeniesieniu zapachów i smaków, oraz przebarwieniom elementów z tworzyw sztucznych.

Zaleca się rozmieścić produkty spożywcze w następujący sposób:

- Na półkach w komorze chłodzenia (od góry na dół): pieczywo i ciasto, gotowe potrawy, produkty mleczarskie, mięso i kiełbasę.
- W pojemniku na warzywa: warzywa, sałatę, owoce.
- Na drzwiczkach (od góry na dół): masło, sery, jajka, produkty w tubkach, w małych butelkach, w dużych butelkach, mleko, soki w kartonikach.
- W zamrażalniku: mrożonki, kostki lodu, lody spożywcze.

Pojemność użytkowa

Dane dotyczące pojemności użytkowej można znaleźć w urządzeniu na tabliczce znamionowej.

Naklejka „OK“

nie dla wszystkich modeli

Kontrolerem temperatury „OK“ można sprawdzić, czy temperatura w urządzeniu jest niższa niż +4 °C. Proszę nastawić stopniowo coraz niższą temperaturę (zimniej), jeżeli naklejka nie pokazuje „OK“.

Wskazówka

Po pierwszym włączeniu urządzenia może upłynąć do 12 godzin, zanim urządzenie osiągnie właściwą temperaturę.



Nastawienie jest prawidłowe



Temperatura jest za wysoka, proszę nastawić niższą temperaturę (zimniej).

Zamrażanie i przechowywanie

Zakup mrozonek

Opakowanie mrozonek nie może być uszkodzone.

Zwracać uwagę na datę przydatności do spożycia.

Temperatura w zamrażarce sklepowej powinna wynosić -18 °C lub niżej.

Mrozonki transportować możliwie w izolowanej torbie i szybko przełożyć do zamrażalnika.

Przechowywanie mrozonek

- Aby zapewnić niezakłóconą cyrkulację powietrza w urządzeniu, szuflady na mrozonki należy wsunąć całkowicie do urządzenia.
- Jeżeli zachodzi konieczność przechowywania większej ilości produktów spożywczych, można je składować bezpośrednio na półkach. Szuflady na mrozonki wysunąć aż do oporu, unieść z przodu do góry i wyjąć.

Rysunek 4

Zamrażanie produktów spożywczych

Produkty spożywcze powinny zostać możliwie szybko zamrożone, aż do środka. Aby produkty spożywcze zachowały witaminy, swoją wartość odżywczą, wygląd i smak, nie należy zamrażać więcej niż ładunek określony maksymalną wydajnością zamrażania. Przy zamrażaniu w pojemnikach maksymalna wydajność zamrażania zmniejsza się nieznacznie.

Wydajność zamrażania

Dane dotyczące maksymalnej ilości produktów spożywczych, jaką można zamrozić w ciągu 24 godzin umieszczone są na tabliczce znamionowej.

Maksymalną wydajność zamrażania osiąga się na górnej półce.

Produkty spożywcze przeznaczone do zamrożenia nie powinny stykać się z już zamrożonymi produktami.

Aby produkty spożywcze zachowały swój smak i nie wyschły, należy je szczelnie zapakować.

W taki sposób pakujemy prawidłowo:

Na opakowania nadają się:

folie z tworzywa sztucznego, folie „węzowe“ z polietylenu, folie aluminiowe, pojemniki do zamrażania.

Opakowania te można nabyć w sklepach.

Na opakowania nie nadają się:

papier pakowy, papier pergaminowy, celofan, worki na śmieci i używane torby reklamówki.

Do zamknięcia opakowania nadają się:

okrągłe gumki, klipsy z tworzywa sztucznego, nici do wiązania, taśmy klejące odporne na działanie zimna itp. Woreczki foliowe i węże foliowe z polietylenu można zaspawać urządzeniem do spawania folii.

Okres przechowywania mrożonek

przy nastawieniu na zakres środkowy

ryby, wędliny, gotowe potrawy, pieczywo i ciasto	do 6 miesięcy
--------------------------------------------------------	---------------

ser żółty, drób, mięso	do 8 miesięcy
---------------------------	---------------

warzywa i owoce	do 12 miesięcy
-----------------	----------------

Rozmrażanie mrożonek

Zależnie od rodzaju mrożonki i jej dalszego zastosowania mamy do wyboru następujące możliwości:

- w temperaturze pokojowej,
- w chłodziarce,
- w piekarniku elektrycznym, z/bez wentylatora gorącego powietrza,
- w kuchence mikrofalowej.

Wskazówka

Lekko rozmrożonych i rozmrożonych produktów nie wolno ponownie zamrażać. Dopiero po przygotowaniu z nich potrawy (ugotować, upiec, usmażyć) można znowu zamrozić jako gotowe danie.

W takim przypadku nie wykorzystywać maksymalnego dopuszczalnego okresu przechowywania.

Wyposażenie

Półki we wnętrzu i na drzwiach można konfigurować w różny sposób zależnie od potrzeby: Półkę pociągnąć do przodu, opuścić i wsunąć boki z prowadnicy przez wychylenie. **Rysunek 5**

Pojemniki na drzwiach wysunąć do góry i wyjąć. **Rysunek 6**

Szuflada na wędlinę i ser

Rysunek 7

Szufladę można wyjąć do naładowania i wyładowania. W tym celu należy unieść szufladę. Uchwyt szuflady jest zmienny.

Regulator temperatury i wilgotności pojemnika na warzywa

Rysunek 8

Do **długoterminowego przechowywania** warzyw, sałaty i owoców należy przesunąć regulator całkiem w prawo. Otwór wentylacyjny jest otwarty – niska wilgotność powietrza – niższa temperatura, chłodniej.

Do **krótkoterminowego przechowywania** należy przesunąć regulator w lewo. Otwór wentylacyjny jest zamknięty – wysoka wilgotność powietrza – wyższa temperatura, cieplej.

Półka na butelki

Rysunek 9

Na półce na butelki można bezpiecznie przechowywać butelki. Uchwyt jest zmienny.

Pojemnik do zamrażania kostek lodu

Rysunek 10

Pojemnik do przygotowania kostek lodu napełnić wodą do $\frac{3}{4}$ wysokości i postawić w zamrażalniku.

Przymarznięte pojemniki uwolnić tylko tęnym narzędziem (trzonek łyżki).

W celu wyjęcia kostek lodu przytrzymać pojemnik krótko pod bieżącą wodą lub lekko wygiąć.

Wyłączanie urządzenia i wyłączanie na dłuższy czas

Wyłączanie urządzenia

- Regulator temperatury przekręcić do pozycji „0”.

Wyłączanie na dłuższy czas

Jeżeli urządzenie nie będzie używane dłuższy czas:

1. Wyłączanie urządzenia.
2. Wyjąć wtyczkę z gniazdka sieciowego.
3. Urządzenie rozmrozić i wyczyścić.
4. Otworzyć otwierania drzwi.

Czyszczenie urządzenia

Uwaga!

Nie wolno stosować żadnych środków czyszczących, które zawierają piasek, związki chloru, kwasy lub rozpuszczalniki.

Nie wolno stosować żadnych szorujących ani drapiących gąbek. Metalowe powierzchnie urządzenia mogą ulec korozji.

Pótek i zbiorników nie wolno nigdy myć w zmywarkach do naczyń. Elementy te mogą się zdeformować!

Proszę postępować w następujący sposób:

- Przed przystąpieniem do czyszczenia należy wyłączyć urządzenie.
- Wyjąć wtyczkę z gniazdka sieciowego albo wyłączyć lub wykręcić bezpiecznik!
- Wyjąć mrożonki i ułożyć w chłodnym miejscu. Akumulatory zimna (jeżeli są) położyć na mrożonkach.
- Urządzenie czyścić miękką ścierką, letnią wodą z dodatkiem małej ilości środka do mycia naczyń o neutralnym odczynie PH. Roztwór myjący nie może dostać się do oświetlenia.
- Uszczelkę drzwi wymyć tylko czystą wodą i wytrzeć dokładnie do sucha.
- Po wymyciu: urządzenie ponownie podłączyć do sieci elektrycznej i włączyć.

Rozmrażanie

Komora chłodząca odszrania się automatycznie

Podczas pracy agregatu chłodzącego wydzielają się skropliny lub tworzy się szron na tylnej ściance komory chłodzenia. Wynika to z zasady działania. Skroplin lub szronu nie trzeba ścierać. Ścianka tylna odszrania się automatycznie. Skroplona woda spływa do rynny skroplin. **Rysunek 11**

Z rynny obciekowej skropliny ściekają do agregatu chłodzącego, gdzie ulegają odparowaniu.

Komora zamrażania

- Szufłady z mrożonkami oprócz środkowej przechować w chłodnym miejscu. Akumulatory zimna (jeżeli są) położyć na mrożonkach.
- Wyjąć wtyczkę z gniazdka sieciowego lub wyłączyć albo wykręcić bezpiecznik.
- Do złapania skroplonej wody opróżnić środkową szufładę, ale pozostawić ją w urządzeniu. **Rysunek 12**
- Po rozmrożeniu urządzenia wylać wodę zgromadzoną w środkowej szufładzie. Wodę pozostałą z rozmrożenia zebrać gąbką. Wymyć i wyczyścić urządzenie.
- Wtyczkę włożyć ponownie do gniazdka sieciowego, włączyć bezpiecznik.

Środki pomocnicze rozmrażania

Garnek z gorącą wodą postawić na podkładce na dnie komory zamrażania.

Oszczędność energii

- Nie ustawiać urządzenia bezpośrednio na słońcu ani w pobliżu źródeł ciepła (np. kaloryfery, kuchenka). W takich przypadkach zastosować płytę izolacyjną.
- Gorące potrawy i napoje najpierw ochłodzić.
- Mrożonki przeznaczone do rozmrożenia włożyć do komory chłodzenia. Zimno z mrożonki wykorzystać do ochłodzenia produktów spożywczych.
- Proszę zwracać uwagę, aby drzwiczki urządzenia były otwarte tak krótko, jak to możliwe.
- Urządzenie rozmrozić i wyczyścić.
- Tylną ściankę urządzenia wyczyścić od czasu do czasu odkurzaczem lub pędzlem, aby zapobiec nadmiernemu zużyciu energii elektrycznej.

Odgłosy pracy urządzenia

Normalne odgłosy

Brzęczenie – sprężarka pracuje.

Kipienie, bulgotanie lub **szum** – medium chłodzące przepływa w rurkach.

Klik – silnik włącza i wyłącza się.

Zapobieganie powstawaniu hałasu

Urządzenie stoi nierówno

Proszę ustawić urządzenie za pomocą poziomnicy. Wykorzystać odkręcane nóżki urządzenia lub podłożyć coś pod nóżki.

Urządzenie jest dostawione

Proszę odsunąć urządzenie od dotykających mebli lub urządzeń.

Szuflady, półki i pojemniki kiwają się, albo zacinają

Proszę sprawdzić wyjmowane części i ewentualnie włożyć je na nowo.

Butelki, naczynia i pojemniki dotykają się

Proszę rozsunąć nieco ustawione w chłodziarce butelki, pojemniki i naczynia.

Sami usuwamy drobne usterki

Przed wezwanie serwisu:

Proszę sprawdzić, czy możecie Państwo sami usunąć drobne usterki w oparciu o podane niżej wskazówki.

Koszty porady technika serwisowego w przypadkach, gdy urządzenie nie jest zepsute ponosicie Państwo sami także w okresie gwarancji!

Zakłócenie	Możliwa przyczyna	Usunięcie
Oświetlenie wewnętrzne nie działa.	<p>Żarówka jest uszkodzona.</p> <p>Wyłącznik oświetlenia rysunek 13/A jest zablokowany.</p>	<p>Proszę wymienić żarówkę rysunek 13/B</p> <ol style="list-style-type: none"> Wyjąć wtyczkę z gniazdka sieciowego lub wyłączyć bezpiecznik. Oslonę lampki ściągnąć do tyłu. Wymienić żarówkę (Żarówka 220–240 V, prąd zmienny, gwint E14, moc – patrz uszkodzona żarówka). <p>Proszę sprawdzić, czy wyłącznik daje się poruszyć.</p>
Chłodziarka nie chłodzi.	<p>Regulator temperatury nastawiony jest na „0”.</p> <p>Awaria w dopływie prądu; bezpiecznik jest wyłączony, wtyczka nie jest włożona prawidłowo do gniazdka.</p>	<p>Regulator temperatury przekręcić z pozycji „0”.</p> <p>Sprawdzić, czy jest napięcie, sprawdzić bezpieczniki.</p>
Dno komory chodzenia jest mokre.	Rurka odpływowa kondensatu jest zatkana.	Wyczyścić rynnę kondensatu i rurkę odpływową, rysunek 11 ; patrz rozdział czyszczenie urządzenia.

Zakłócenie	Możliwa przyczyna	Usunięcie
Temperatura komory chłodzenia jest za niska.	Nastawiono zbyt niską temperaturę. Zamrażanie dużej ilości świeżych produktów powoduje przejściowo obniżenie temperatury w komorze chłodzenia, ponieważ chłodziarka dłużej pracuje.	Regulator temperatury nastawić na wyższą temperaturę. Nie przekraczać maksymalnego ładunku określonego wydajnością zamrażania.
Mrożonki rozmrażają się.	Temperatura pomieszczenia, w którym stoi urządzenie jest niższa niż +16 °C. Powoduje to, że chłodziarka pracuje rzadziej.	Podgrzać pomieszczenie do temperatury wyższej niż +16 °C. W urządzeniach wyposażonych w przełącznik temperatury otoczenia przełączyć na niższą temperaturę otoczenia. W celu włączenia nacisnąć przełącznik rysunek 2/1 – oznaczenie „0” nie jest widoczne. Oświetlenie wewnętrzne w urządzeniu świeci się ciągle i ze zmniejszoną mocą.

Serwis

Adres najbliższego punktu serwisowego można znaleźć w książce telefonicznej lub w spisie punktów serwisowych. Proszę podać serwisowi numer urządzenia (E-Nr) i numer seryjny (FD-Nr).

Numery te znajdują się na tabliczce znamionowej urządzenia **rysunek 14**

Poprzez podanie numeru urządzenia i numeru seryjnego unika się niepotrzebnych dojazdów i oszczędza związane z tym koszty dodatkowe.

Pokyny k likvidácii

Likvidácia obalu


Obal chráni Váš spotrebič pred poškodením pri preprave. Všetky použité materiály sú ekologické a opäť použiteľné. Prosím pomôžte taktiež: likvidujte obalové materiály ekologickým spôsobom.

O aktuálnych spôsoboch likvidácie sa prosím informujte u Vášho odborného predajcu alebo na miestnom úrade.

Likvidácia starého spotrebiča

Staré spotrebiče nie sú bezcenným odpadom!

Ekologickou likvidáciou môžu byť cenné suroviny znovu využité.

 Tento spotrebič zodpovedá európskej smernici 2002/96/ES o zaobchádzaní s doslúžilými elektrickými a elektronickými spotrebičmi (waste electrical and electronic equipment – WEEE). Táto smernica udáva rámec pre odovzdávanie starých spotrebičov do zberu a ich využitie v krajinách EÚ.

Varovanie

Ak spotrebič doslúžil

1. Vytiahnite sieťovú zástrčku.
2. Prestrihnite a odstráňte pripojovací kábel so sieťovou zástrčkou.

Chladničky obsahujú chladiace prostriedky a izolačné plyny. Chladiace prostriedky a plyny je nevyhnutné odstrániť odborne. Až do vykonania odbornej likvidácie nepoškodte rúrky obehového systému chladiaceho prostriedku.

Bezpečnostné a varovné pokyny

Skôr ako uvediete spotrebič do prevádzky

Prečítajte si, prosím, pozorne návod na obsluhu a montáž! Obsahujú dôležité informácie o inštalácii, použití a údržbe spotrebiča. Všetky podklady starostlivo uschovajte pre ďalšie použitie alebo prípadného ďalšieho majiteľa.

Technická bezpečnosť

- Spotrebič obsahuje nepatrné množstvo ekologického, ale horľavého chladiaceho prostriedku R600a. Dbajte na to, aby sa pri preprave alebo montáži nepoškodili rúrky obehového systému chladiaceho prostriedku. Vystrekujúci chladiaci prostriedok môže spôsobiť poranenie očí alebo sa môže vznietiť.

Pri poškodení

- Otvorený oheň alebo zdroje možného vznietenia nesmú byť v blízkosti spotrebiča.
- Miestnosť niekoľko minút dobre vetrajte.
- Vypnite spotrebič a vytahnite sieťovú zástrčku, resp. vypnite poistku.
- Informujte zákaznícky servis.

Čím viac chladiaceho prostriedku je v spotrebiči, tým väčšia musí byť miestnosť, v ktorej je spotrebič umiestnený. Vo veľmi malej miestnosti môže pri netesnosti vzniknúť horľavá zmes plynu a vzduchu.

Na 8 g chladiaceho prostriedku musí byť priestor najmenej 1 m³. Množstvo chladiaceho prostriedku Vášho spotrebiča je uvedené na typovom štítku vo vnútri spotrebiča.

- Výmenu sieťového pripojovacieho kábla a ďalšie opravy môže vykonávať len zákaznícky servis. Neodbornými inštaláciami a opravami môže užívateľovi vzniknúť veľké nebezpečenstvo.

Pri používaní

- Nikdy nepoužívajte vnútri chladničky elektrické spotrebiče (napr. výhrevné telesá, elektrické výrobníky ľadu atď.).

Nebezpečenstvo výbuchu!

- Nikdy nepoužívajte na rozmrazovanie alebo na čistenie parný čistič! Para sa môže dostať na súčasti spotrebiča pod napätím a spôsobiť skrat.

Nebezpečenstvo úrazu elektrickým prúdom!

- Vrstvy námrazy a ľadu neodstraňujte špicatými alebo ostrými predmetmi. Mohli by ste tak poškodiť rúrky pre chladiaci prostriedok. Vystrekujúci chladiaci prostriedok sa môže vznietiť alebo spôsobiť poranenie očí.
 - V spotrebiči neskladujte výrobky obsahujúce horľavé hnače plyny (napr. spreje) ani žiadne výbušné látky.
- ### **Nebezpečenstvo výbuchu!**
- Nestúpajte na podstavec, výsuvné priehradky, dvere atď., ani sa o ne neopierajte.

- Na rozmrazovanie a čistenie spotrebič vypnite. Vytiahnite sieťovú zástrčku alebo vypnite poistku. Tiahnite za sieťovú zástrčku, nie za pripojovací kábel.

- Vysokopercentný alkohol skladujte len v tesne uzatvorených a stojacich fľašiach.

- Časti z umelej hmoty a tesnenia dverí neznečisťujte olejom alebo tukom. Časti z umelej hmoty a tesnenia dverí by sa mohli stať poréznyimi.

- Nikdy nezakrývajte alebo nezastavujte otvory prívodu a odvodu vzduchu spotrebiča.

- Osoby s obmedzenými fyzickými, senzorickými alebo psychickými schopnosťami alebo s nedostatočnými znalosťami majú tento spotrebič používať len pod dohľadom alebo s podrobným poučením.

- Do mraziaceho priestoru neukladajte kvapaliny vo fľašiach a plechovkách (hlavne nápoje obsahujúce kyslíčnik uhličitý). Fľaše a plechovky môžu prasknúť!

- Zmrazené potraviny nikdy nevkladajte hneď po vybratí z mraziaceho priestoru do úst.

Nebezpečenstvo popálenia vplyvom veľmi nízkych teplôt!

- Vyhybajte sa dlhšiemu kontaktu rúk so zmrazenými potravinami, ľadom alebo rúrkami výparníka atď.

Nebezpečenstvo popálenia vplyvom veľmi nízkych teplôt!

Deti v domácnosti

- Obal a jeho časti neponechávajú deťom. Nebezpečenstvo zadusenía skladanými kartónmi a fóliami!
- Spotrebič nie je hračka pre deti!
- Pri spotrebičoch so zámkom: uschovajte kľúč mimo dosah detí!

Všeobecné ustanovenia

Spotrebič je vhodný

- na chladenie a zmrazovanie potravín,
- na prípravu ľadu.

Je určený len na použitie v domácnosti.

Spotrebič je odrušený podľa smernice EÚ 2004/108/EC.

Obeh chladiaceho prostriedku je preskúšaný na tesnosť.

Tento výrobok zodpovedá príslušným bezpečnostným ustanoveniam pre elektrické spotrebiče (EN 60335/2/24).

Inštalácia spotrebiča

Na umiestnenie spotrebiča je vhodná suchá, dobre vetraná miestnosť. Miesto, kde bude spotrebič umiestnený, by nemalo byť vystavené priamemu slnečnému žiareniu a spotrebič by nemal stáť v blízkosti tepelného zdroja ako sporák, výhrevné telesá atď. Ak sa nie je možné vyhnúť umiestneniu vedľa tepelného zdroja, použite nejakú vhodnú izolačnú dosku, alebo dodržujte nasledujúce minimálne vzdialenosti od tepelného zdroja:

Od elektrických sporákov 3 cm.

Od olejových alebo uhoľných sporákov 30 cm.

Pripojenie spotrebiča

Po inštalácii spotrebiča na miesto minimálne 1 hodine počkajte, skôr ako uvediete spotrebič do prevádzky. Počas prepravy môže dôjsť k tomu, že sa olej z kompresora dostane do chladiaceho systému.

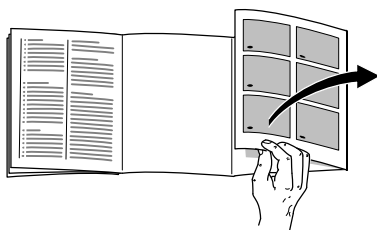
Pred prvým uvedením do prevádzky vyčistíte vnútorný priestor spotrebiča (pozri Čistenie).

Zásuvka by mala byť voľne prístupná.

Spotrebič pripojte na striedavý prúd o napätí 220–240 V/50 Hz cez predpisovo inštalovanú zásuvku. Zásuvka musí byť istená poistkou 10 až 16 A.

Pri spotrebičoch, ktoré sú prevádzkované v mimoeurópskych krajinách, je potrebné na typovom štítiku skontrolovať, či uvádzané napätie a druh prúdu sú totožné s hodnotami Vašej siete. Typový štítok je v spotrebiči vľavo dole. Prípadnú nutnú výmenu sieťového pripojovacieho kábla môže uskutočniť len odborník.

Zoznámenie sa so spotrebičom



Odklopte, prosím, poslednú stranu s obrázkami. Tento návod na použitie platí pre viac modelov.

Pri obrázkoch sú možné odchýlky.

Obr. 1

- 1 Spínač osvetlenia
 - 2 Volič teploty/Vnútorné osvetlenie
 - 3 Odkladacie plochy v chladiacom priestore
 - 4 Nádobna na zeleninu
 - 5 Mraziaca zásuvka
 - 6 Odkladacia priehradka pre vajíčka
 - 7 Priehradka na maslo a syry
 - 8 Odkladacia priehradka pre tuby a malé dózy
 - 9 Odkladacia priehradka pre veľké fľaše
- A Chladiaci priestor (+3 °C až +8 °C)
- B Mraziaci priestor (-18 °C a chladnejší)

Dbajte na teplotu miestnosti a vetranie

V závislosti na „klimatickej triede“ (pozri typový štítok) môže byť spotrebič prevádzkovaný pri nasledujúcich teplotách miestnosti:

Typový štítok je v spotrebiči vľavo dole.

Klimatická trieda	Prípustná teplota miestnosti
SN	+10 °C až 32 °C
N	+16 °C až 32 °C
ST	+16 °C až 38 °C
T	+16 °C až 43 °C

Ak teplota miestnosti klesne pod stanovenú hranicu teploty, môže byť v mraziacom priestore príliš teplo. V krajnom prípade môžu zmrazené potraviny rozmrznúť.

Spotrebiče s prepínačom pre teplotu miestnosti je možné prevádzkovať po jeho zapnutí pri teplote miestnosti od +16 °C do +10 °C.

Pre zapnutie stlačte prepínač obr. 2/1 – označenie „O“ už nie je viditeľné. V spotrebiči svieti aj naďalej vnútorné osvetlenie so zníženou svetelnou intenzitou. Ak teplota miestnosti opäť vystúpi nad +16 °C, prepínač opäť vypnite.

Vetranie

Vzduch na zadnej strane spotrebiča sa ohrieva. Ohriaty vzduch musí bez zábran odchádzať. Inak musí chladiaci agregát zvýšiť výkon. To vedie k vyššej spotrebe elektrického prúdu.

Preto: Nikdy nezakrývajte ani nezastavujte otvory prívodu a odvodu vzduchu!

Zapnutie spotrebiča

Volič teploty, **Obr. 2/2**, otočte z polohy regulátora „0”.

Osvetlenie vnútorného priestoru je zapnuté pri otvorených dverách.

Nastavenie teploty

Pre chýlostivé potraviny doporučujeme teplotu skladovania vyššiu ako +4 °C.

Pri strednom nastavení regulátora je v najchladnejšej zóne dosiahnutá teplota cca +4 °C. **Obr. 3**

Vyššie nastavenie má za následok nižšiu teplotu v chladiacom a mraziacom priestore.

Doporučujeme:

- na krátkodobé skladovanie potravín: **nízke** nastavenie regulátora (úsporná prevádzka).
- na dlhodobé skladovanie potravín: **stredné** nastavenie regulátora.
- **vysoké** nastavenie regulátora nastavujte len prechodne pri: častejšom otváraní dverí, vkladaní väčšieho množstva potravín do chladiaceho priestoru.

Chladiaca kapacita

Teplota v chladiacom priestore sa môže pri vložení väčšieho množstva potravín alebo nápojov na prechodnú dobu zvýšiť.

Preto by mal byť regulátor teploty na cca 7 hodín nastavený na vysoké nastavenie.

Upozornenia pre prevádzku

Teplota v chladiacom priestore sa prechodne zníži:

- zmrazovaním väčšieho množstva čerstvých potravín v mraziacom priestore.

Teplota v chladiacom priestore sa zvýši:

- častejším otváraním dverí spotrebiča,
- vložení väčšieho množstva potravín,
- príliš vysokou teplotou miestnosti.

Ukladanie potravín

Dbajte na zóny chladu v chladiacom priestore!

Vplyvom cirkulácie vzduchu vznikajú v chladiacom priestore rôzne chladné zóny:

- **Najchladnejšia zóna** je medzi vyznačenou šípkou na strane a pod ňou umiestnenou sklenenou odkladacou plochou. **Obr. 3**

Upozornenie

V najchladnejších zónach skladujte chýlostivé potraviny (napr. ryby, údeniny, mäso).

- **Najteplejšia zóna** je vo dverách úplne hore.

Upozornenie

V najteplejšej zóne skladujte napr. syry a maslo. Syry si pri servírovaní zachovávajú svoju arómu, maslo zostane roztierateľné.

Pri ukladaní potravín dodržujte

Potraviny ukladajte dobre zabalené alebo riadne zakryté. Tak zostanú zachované ich arómy, farba a čerstvosť. Taktiež sa zabráni prenosu chuti a zafarbeniu dielov z umelej hmoty.

Odporúčame ukladať potraviny nasledovne:

- Na odkladacích plochách v chladiacom priestore (zhora smerom dolu): pečivo, hotové pokrmy, mliečne výrobky, mäso a údeniny
- V zásobníku na zeleninu: zelenina, šalát, ovocie
- Vo dverách (zhora smerom dolu): maslo, syry, vajcia, tuby, malé fľaše, veľké fľaše, mlieko, džúsy.
- V mraziacom priestore: hlboko zmrazené potraviny, ľadové kocky, zmrzlina

Užitočný obsah

Údaje o užitočnom obsahu nájdete na typovom štítku vo Vašom spotrebiči.

Indikačná nálepka „OK”

nie je pri všetkých modeloch

Pomocou teplotnej kontroly „OK” je možné zistiť teploty nižšie ako +4 °C. Nastavujte postupne nižšiu teplotu, pokiaľ indikačná nálepka nezobrazuje „OK”.

Upozornenie

Pri uvedení spotrebiča do prevádzky to môže trvať a 12 hodín, kým nie je teplota dosiahnutá.



Správne nastavenie



Teplota je veľmi vysoká, nastavte teplotu na nižšiu hodnotu.

Zmrazovanie a skladovanie potravín

Nákup hlboko zmrazených potravín

Obal nesmie byť poškodený.

Dodržujte dátum spotreby.

Teplota v mraziacom pulte v predajni musí byť –18 °C alebo nižšia.

Zmrazené potraviny prenášajte podľa možnosti v chladiacej taške a rýchlo ich doma uložte do mraziaceho priestoru.

Uloženie zmrazených potravín

- Dôležité pre bezchybnú cirkuláciu vzduchu v spotrebiči je zasunúť mraziace zásuvky až na doraz.
- Ak je nutné uložiť veľmi mnoho potravín, je možné potraviny uložiť priamo na mraziace rošty. Vysuňte mraziace zásuvky až na doraz, vpredu ich nadvihnite a vyberte. **Obr. 4**

Zmrazovanie potravín

Potraviny by mali byť, ak je to možné, rýchlo zmrazené až na jadro. Len tak zostanú zachované vitamíny, výživné hodnoty, vzhľad a chuť, neprekračujte max. mraziacu kapacitu. Pri zmrazovaní v mraziacich zásuvkách sa zníži max. mraziaca kapacita len nepatrne.

Mraziaca kapacita

Údaje o max. mraziacej kapacite za 24 hodín nájdete na typovom štítku.

Max. mraziaca kapacita sa dosiahne na hornom rošte.

Zmrazované potraviny by sa nemali dostať do kontaktu s potravinami, ktoré sú už zmrazené.

Aby zostala zachovaná chuť potravín a nedochádzalo k ich vysušeniu, vzduchotesne ich zabalte.

Správne balenie:

Ako obaly sú vhodné:

fólie z umelej hmoty, hadicové fólie z polyetylénu, hliníkové fólie, dózy na zmrazovanie.

Tieto druhy obalov dostanete v odborných predajniach.

Ako obaly nie sú vhodné:

baliaci papier, pergamenový papier, celofán, sáčky na odpadky, použité nákupné sáčky.

Na uzatváranie obalov sú vhodné:

gumové krúžky, svorky z umelej hmoty, nite na viazanie, chladu odolné lepiace pásky a pod.

Sáčky a hadicové fólie z polyetylénu je možné zvarovať pomocou prístroja na zváranie fólií.

Trvanlivosť zmrazených potravín

pri strednom nastavení teploty

ryby, údeniny, hotové pokrmy, pečivo	až 6 mesiacov
syry, hydina, mäso	až 8 mesiacov
zelenina, ovocie	až 12 mesiacov

Rozmrazovanie zmrazených potravín

Podľa spôsobu a účelu použitia je možné voliť medzi nasledujúcimi možnosťami:

- pri izbovej teplote
- v chladničke
- v elektrickej rúre na pečenie, s ventilátorom/bez ventilátora horúceho vzduchu
- v mikrovlnnej rúre

Upozornenie

Rozmrazené alebo čiastočne rozmrazené potraviny už nezmrazujte. Až po spracovaní na hotový pokrm (varený alebo pečený) je možné potravinu opäť zmraziť.

Maximálnu dobu skladovania zmrazených potravín už plne nevyužívajte.

Vybavenie

Odkladacie plochy vnútorného priestoru a priehradky vo dverách môžete podľa potreby meniť: odkladaciu plochu povytiahnite dopredu, spustíte ju a vyklopte na stranu. **Obr. 5**
 Priehradku vo dverách nadvihnite a vyberte. **Obr. 6**

Zásuvka na údeniny a syry

Obr. 7

Pri vkladaní a vyberaní môžete zásuvku vybrať. Pritom zásuvku nadvihnite. Uchytenie zásuvky je variabilné.

Regulátor teploty a vlhkosti pre nádobu na zeleninu

Obr. 8

Pri **dlhodobom uskladnení** zeleniny, šalátu a ovocia posuňte regulátor úplne doprava. Vetrací otvor je otvorený – nižšia vlhkosť vzduchu – teplota bude nižšia.

Pri **krátkodobom uskladnení** posuňte regulátor smerom doľava. Vetrací otvor je zatvorený – vyššia vlhkosť vzduchu – teplota bude vyššia.

Odkladanie fliaš

Obr. 9

Do priestoru na fľaše je možné bezpečne uložiť fľaše. Uchytenie je variabilné.

Miska na ľad

Obr. 10

Misku na ľad naplňte z $\frac{3}{4}$ vodou a postavte ju do mraziaceho priestoru. Primrznutú misku na ľad uvoľňujte len pomocou tupého predmetu (rukoväť lyžičky).

Na uvoľnenie ľadových kociek podržte misku na ľad krátko pod tečúcou vodou alebo ľad uvoľnite ľahkým skrútením misky.

Vypnutie a odstavenie spotrebiča

Vypnutie spotrebiča

- Volič teploty otočte do polohy „0”.

Odstavenie spotrebiča

1. Vypnutie spotrebiča.
2. Vytiahnite sieťovú zástrčku alebo vypnite poistku.
3. Spotrebič vyčistite.
4. Nechajte otvorené dvere spotrebiča.

Čistenie spotrebiča

Pozor!

Nepoužívajte žiadne čistiace prostriedky alebo rozpúšťadlá obsahujúce piesok, chloridy alebo kyseliny.

Nepoužívajte abrazívne alebo drsné špongie. Na kovových povrchoch v spotrebiči môže dôjsť k vzniku korózie.

Odkladacie plochy a priehradky nikdy neumývajte v umývačke riadu. Diely by sa mohli deformovať!

Postupujte nasledujúcim spôsobom:

- Pred čistením spotrebič vypnite.
- Vytiahnite sieťovú zástrčku alebo vypnite poistku!
- Vyberte zmrazené potraviny a uskladnite ich na chladnom mieste. Chladiaci akumulátor (ak je priložený) položte na potraviny.
- Spotrebič vyčistite mäkkou handričkou, vlažnou vodou s trochou prostriedku na umývanie, s neutrálnym pH. Voda na umývanie sa nesmie dostať do osvetlenia.
- Tesnenie dverí umyte len čistou vodou a potom vyutierajte poriadne do sucha.
- Po čistení: spotrebič opäť pripojte a zapnite.

Rozmrazovanie

Chladiaci priestor sa odmrazuje automaticky

Keď chladiaci agregát pracuje, tvoria sa na zadnej stene chladiaceho priestoru kvapky kondenzovanej vody alebo námraza. Je to funkčne podmienené. Kvapky kondenzovanej vody ani námraza nemusíte utiera. Zadná stena sa odmrazuje automaticky. Kondenzovaná voda odtieká do odtokového liabku pre kondenzovanú vodu. **Obr. 11**

Z odtokového liabku pre kondenzovanú vodu odtieká do chladiaceho agregátu, kde sa odparuje.

Mraziaci priestor

- Ulote mraziace zásuvky s potravinami (okrem prostrednej) na chladnom mieste. Chladiaci akumulátor (ak je priložený) polote na potraviny.
- Vytiahnite sieťovú zástrčku alebo vypnite poistku.
- Na zachytávanie rozmrazenej vody vyprázdňte prostrednú zásuvku, ale ponechajte ju v spotrebiči. **Obr. 12**
- Po rozmrazovaní vylejte vodu zachytenú v mraziacej zásuvke. Zvyškovú rozmrazenú vodu vytrite špongiou. Spotrebič vyčistite.
- Znova zastrčte sieťovú zástrčku, zapnite poistku.

Pomoc pri odmrazovaní

Postavte do mraziaceho priestoru hrniec s horúcou vodou na podloke.

Úspora energie

- Postavte spotrebič v suchej, dobre vetranej miestnosti; nestavajte ho priamo na slnko alebo do blízkosti tepelného zdroja (napr. výhrevného telesa, sporáka). Inak musíte použiť izolačnú dosku.
- Teplé pokrmy a nápoje nechajte najskôr vychladnúť.
- Zmrazené potraviny určené na rozmrazenie dajte do chladiaceho priestoru. Chlad zmrazenej potraviny využite na chladenie potravín.
- Dvere spotrebiča otvorte na čo najkratšiu dobu.
- Spotrebič odmrazte a vyčistite.
- Zadnú stranu spotrebiča príležitostne vyčistite vysávačom alebo štetcom, aby ste zabránili vyššej spotrebe elektrického prúdu.

Prevádzkové zvuky

Úplne bežné zvuky

Bzučanie – beží chladiaci agregát.

Bublanie, bzučanie alebo **kloktanie** – chladiaci prostriedok preteká rúrkami.

Cvaknutie – motor sa zapne alebo vypne.

Zabránenie hlučnosti

Spotrebič nestojí rovno

Vyrovajte prosím spotrebič pomocou vodováhy. Použite na to skrutkovacie nožičky alebo podložky.

Spotrebič sa „niečoho dotýka“

Odsuňte spotrebič od okolitého nábytku alebo od susedných spotrebičov.

Zásuvky alebo odkladacie plochy sa hýbu, alebo sú vzoprené

Skontrolujte, prosím, vyberateľné diely a popripade ich opäť nasadte.

Flaše alebo nádoby sa dotýkajú

Flaše alebo nádoby od seba mierne odsuňte.

Odstránenie drobných porúch svojpomocne

Skôr ako zavoláte zákaznický servis:

Skontrolujte, či poruchu nemôžete odstrániť sami na základe nasledujúcich upozornení.

Náklady za poradenské prípady vykonané zákaznickým servisom musíte prevziať sami – aj v priebehu záručnej lehoty!

Porucha	Možná príčina	Odstránenie
Nefunguje vnútorné osvetlenie.	Chybná žiarovka.	Vymeňte žiarovku. Obr. 13/B <ol style="list-style-type: none"> 1. Vytiahnite sieťovú zástrčku, resp. vypnite poistku. 2. Stiahnite kryt žiarovky smerom dozadu. 3. Vymeňte žiarovku (náhradná žiarovka, 220–240 V striedavý el. prúd, päťica E14, W pozri chybná žiarovka).
	Zaseknutý spínač osvetlenia. Obr. 13/A	Skontrolujte, či je možné s ním pohybovať.
Chladnička nemá žiadny chladiaci výkon.	Volič teploty je v polohe „0”. Výpadok elektrického prúdu; je vypnutá poistka; sieťová zástrčka nie je riadne v zásuvke.	Volič teploty otočte z polohy „0”. Skontrolujte, či ide elektrický prúd, skontrolujte poistky.
Dno chladiaceho priestoru je mokré.	Odtoková rúrka pre kondenzovanú vodu je upchatá.	Vyčistite odtokový žliabok pre kondenzovanú vodu a odtokovú rúrku obr. 11 (pozri Čistenie spotrebiča).

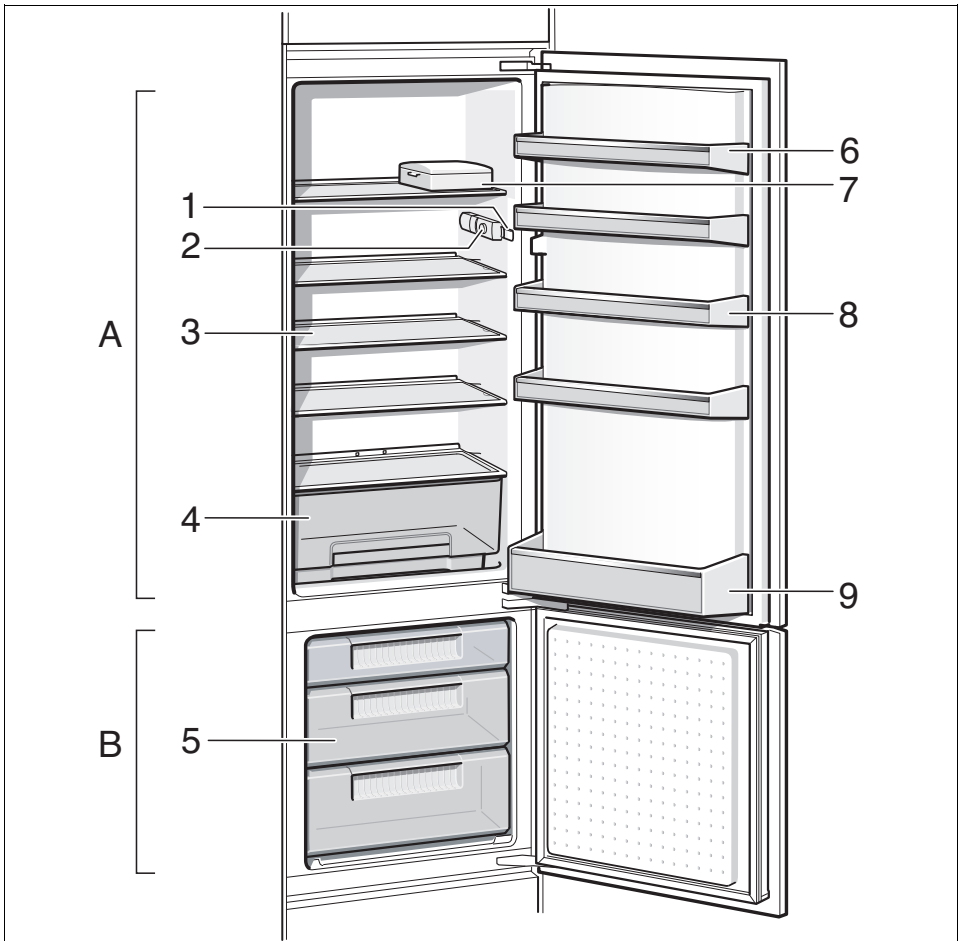
Porucha	Možná príčina	Odstránenie
Teplota v chladiacom priestore je príliš nízka.	<p>Je nastavená príliš nízka teplota.</p> <p>Pri zmrazovaní väčšieho množstva čerstvých potravín sa teplota v chladiacom priestore prechodne zníži, lebo chladiaci agregát beží dlho.</p>	<p>Nastavte vyššiu teplotu.</p> <p>Neprekračujte max. mraziacu kapacitu.</p>
Zmrazené potraviny sa rozmrazujú.	<p>Teplota okolia je nižšia ako +16 °C. Chladiaci agregát sa zapína menej.</p>	<p>Miestnosť zohrejte na viac ako +16 °C.</p> <p>Pri spotrebičoch s prepínačom pre teplotu okolia, tento prepínač zapnite.</p> <p>Pre zapnutie stlačte prepínač obr. 2/1 označenie „0” už nie je viditeľné.</p> <p>V spotrebiči stále svieti vnútorné osvetlenie so zníženou svetelnou intenzitou.</p>

Zákaznícky servis

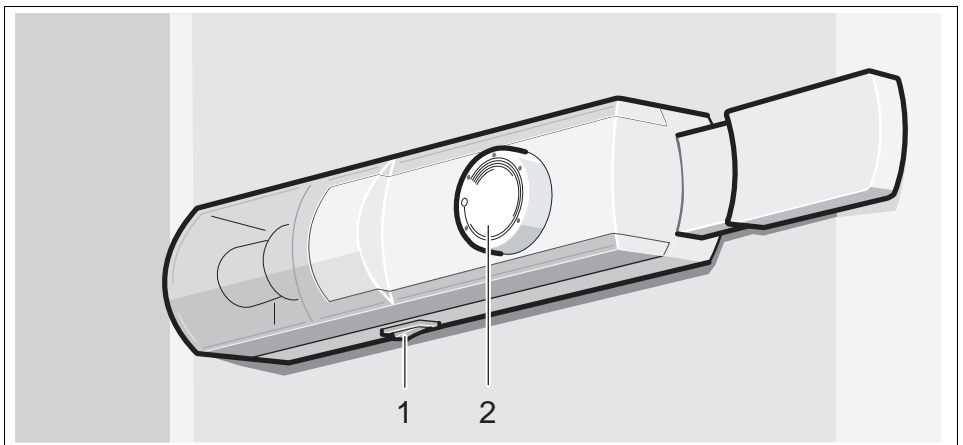
Zákaznícky servis vo Vašej blízkosti nájdete v telefónnom zozname alebo v zozname stredísk zákazníckeho servisu. Uveďte prosím zákazníkemu servisu číslo výrobku (E-Nr.) a výrobné číslo (FD-Nr.) spotrebiča.

Tieto údaje nájdete na typovom štítku.
Obr. 14

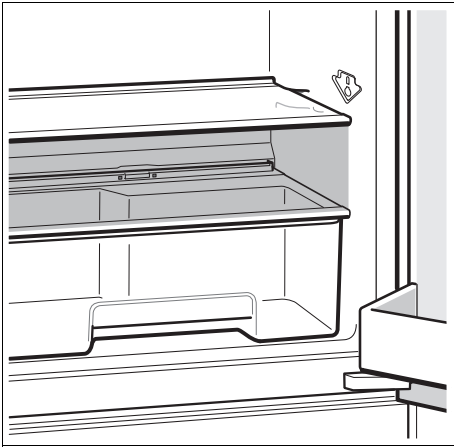
Pomôžte, prosím, oznámením čísla výrobku a výrobného čísla zabrániť zbytočným výjazdom. Ušetríte si s tým spojené zvýšené náklady.



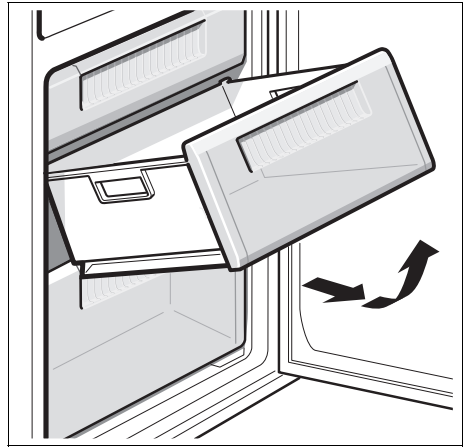
1



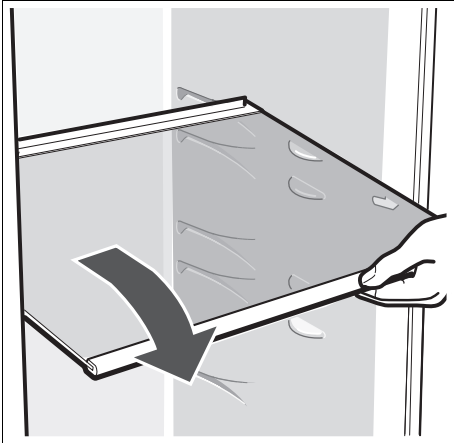
2



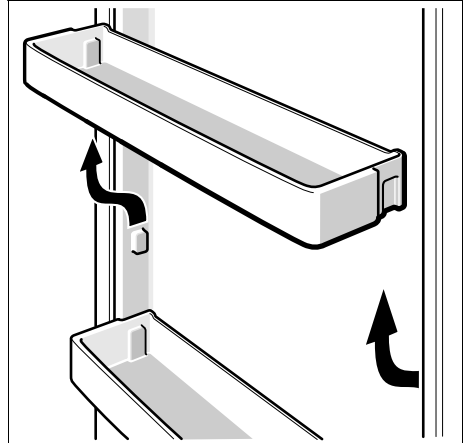
3



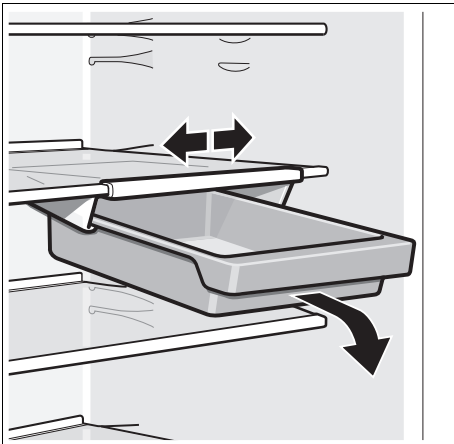
4



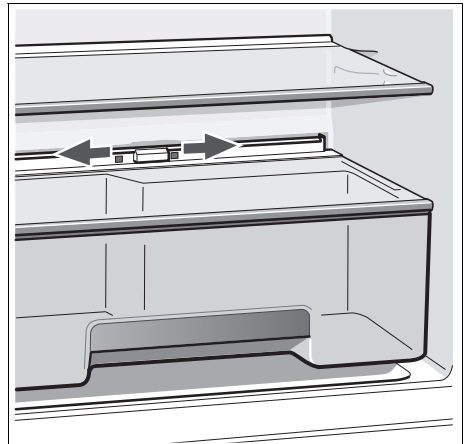
5



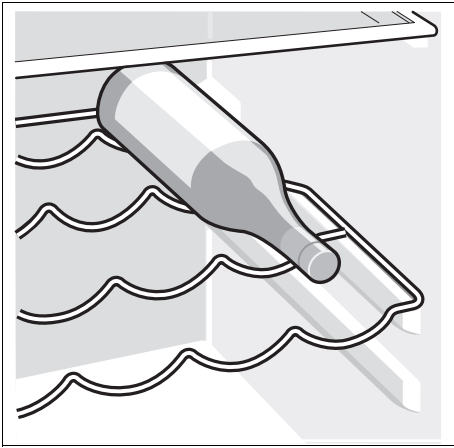
6



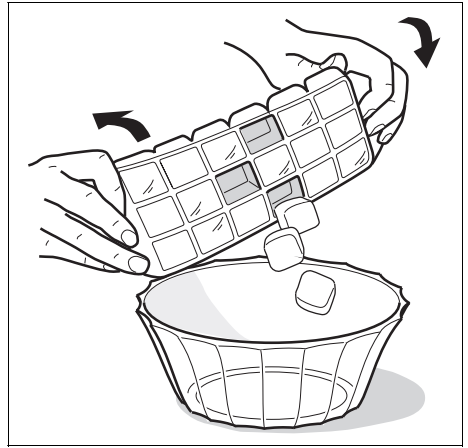
7



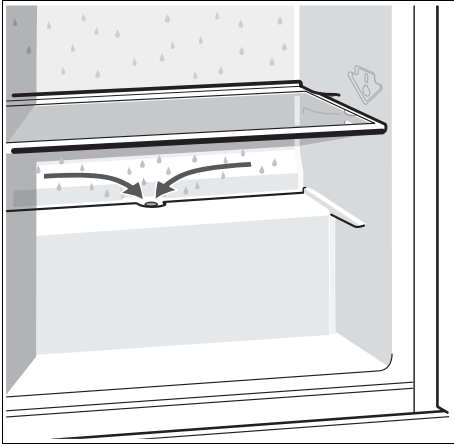
8



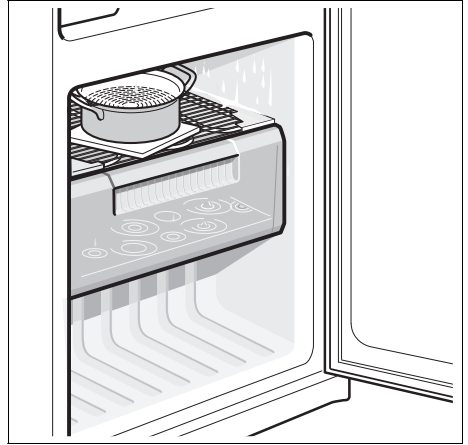
9



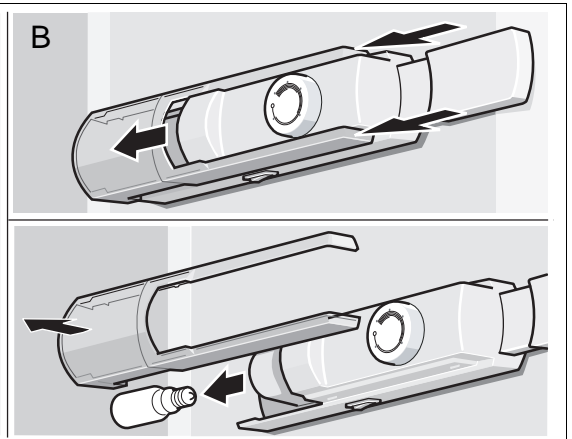
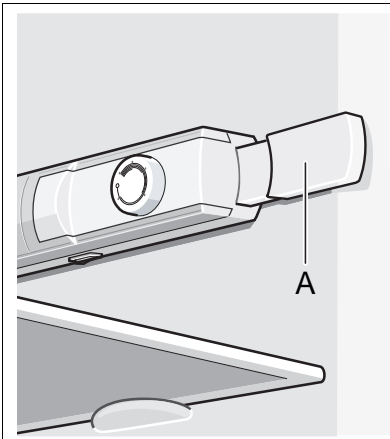
10



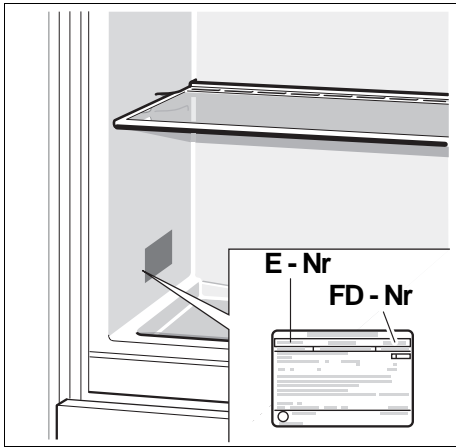
11



12



13



Bosch Infoteam (Mo-Fr: 8.00-18.00 Uhr erreichbar)

Für Produktinformationen sowie Anwendungs- und Bedienungsfragen:

Tel.: **01805 304050*** oder unter **bosch-infoteam@bshg.com**

*) 0,14 EUR/Min aus dem Festnetz der T-Com, Mobil ggfs. abweichend.

Nur für Deutschland gültig!

Право на внесение изменений оставляем за собой.

Změny vyhrazeny.

Zastrzega się prawo wprowadzania zmian.

Zmeny vyhradené.

